

## Cartuchos de fijación y unidades de bloqueo

**FESTO**



## Características

### Información resumida

- Los cartuchos de fijación y las unidades de bloqueo fijan material redondo en cualquier posición mediante la fuerza del muelle.
- Detención y fijación durante un tiempo prolongado, incluso si se producen cambios en la carga, oscilaciones en la presión de funcionamiento y fugas.
- La fuerza de sujeción queda anulada al presurizarse el cartucho de fijación.
- Los cartuchos de fijación y las unidades de bloqueo pueden montarse en cualquier posición.
- Los cartuchos de fijación y las unidades de bloqueo no son aptos para operaciones de posicionamiento.
- El cartucho de fijación KP y las unidades de bloqueo KPE, KEC, KEC-S son componentes independientes entre sí.
- Cilindro con unidad de bloqueo integrada
  - ADNKP
  - DSNU-...-KP
  - DSBC-...-C
  - DNCKE/DNCKE-S
- Ausencia de holgura estando bloqueado el vástago y con cargas variables sobre el vástago:
  - Cartucho de fijación y unidad de bloqueo KP/KPE: no
  - Unidad de bloqueo KEC/KECS: sí

### Ayuda para la selección

#### Cartucho de fijación KP

→ Página 6



- Para la confección propia de unidades de bloqueo
- No está certificada para el uso en controladores de seguridad

#### Unidad de bloqueo KPE

→ Página 8



- Combinación lista para el montaje compuesta por cartucho de fijación KP y cuerpo
- Diversas posibilidades de fijación → 9
- No está certificada para el uso en controladores de seguridad

#### Unidad de bloqueo KEC

→ Página 10



- Uso como dispositivo de sujeción (aplicación estática):
  - Sujeción y bloqueo en caso de un corte de energía
  - Seguridad contra interrupciones o caídas de presión
  - Sujeción del vástago en posiciones intermedias para operaciones durante un proceso
- Patrón de taladros según ISO 15552 (DIN ISO 6431)
- No está certificada para el uso en controladores de seguridad

#### Unidad de bloqueo KEC-...-S, para aplicaciones de seguridad

→ Página 12



- Unidad neumática de frenado e inmovilización, apta para el uso en componentes de seguridad de controladores. La unidad de bloqueo no proporciona una solución de seguridad completa. Sin embargo, sí puede utilizarse como parte de una solución.
- Certificación del Institut für Arbeitsschutz (Instituto de Protección Laboral) del seguro alemán obligatorio contra accidentes. Autoridad de pruebas y certificación de DGUV (IFA). Unidad neumática de frenado e inmovilización con función de seguridad.
- Uso como dispositivo de sujeción (aplicación estática):
  - Sujeción y bloqueo en caso de un corte de energía
  - Seguridad contra interrupciones o caídas de presión
  - Sujeción del vástago en posiciones intermedias para operaciones durante un proceso
- Uso como dispositivo de frenado (aplicación dinámica):
  - Frenar o detener movimientos
  - Interrupción de un movimiento en caso de penetrar en una zona de peligro
- Patrón de taladros según ISO 15552 (DIN ISO 6431)
- La utilización como dispositivo de frenado exige el control regular la sobrecarrera por inercia
- Para la utilización de componentes de seguridad de controladores de la categoría 1 según EN ISO 13849-1 (componente de eficacia probada). La utilización en equipos con categorías de seguridad superiores supone la aplicación de medidas adicionales de tecnología de control.
- Los productos que se utilizan en aplicaciones de seguridad deben tener las dimensiones y la disposición que exigen las normas y prescripciones válidas en cada caso.

## Características

### Crterios que debe cumplir el material redondo a fijar

En combinación con cartucho de fijación KP o unidad de bloqueo KPE

- |  |   |  |   |
|--|---|--|---|
| <ul style="list-style-type: none"> <li>• Materiales:                     <ul style="list-style-type: none"> <li>– Acero cromado duro</li> <li>– Acero templado</li> <li>– Acero laminado:                             <ul style="list-style-type: none"> <li>Resistencia a la tracción &gt; 650 N/mm<sup>2</sup>,</li> <li>dureza (HB30) &gt; 175</li> </ul> </li> </ul> </li> </ul> | <ul style="list-style-type: none"> <li>• Tolerancia del diámetro: h8</li> <li>• Rugosidad de la superficie:                             <ul style="list-style-type: none"> <li><math>R_{m\acute{a}x.} = 4 \mu\text{m}</math></li> </ul> </li> </ul> | <ul style="list-style-type: none"> <li>• Las fuerzas de sujeción indicadas se refieren a la carga estática. Si se superan estos valores, puede producirse un deslizamiento.</li> </ul> | <ul style="list-style-type: none"> <li>• El cartucho de fijación KP y la unidad de bloqueo KPE no son aptos para el funcionamiento dinámico.</li> </ul> |
|--|---|--|---|

En combinación con unidad de bloqueo KEC

- |   |  |  |  |
|---|--|--|--|
| <ul style="list-style-type: none"> <li>• Materiales:                     <ul style="list-style-type: none"> <li>– Acero cromado duro:                             <ul style="list-style-type: none"> <li>grosor de capa mín. 20 <math>\mu\text{m}</math></li> </ul> </li> <li>– Acero templado:                             <ul style="list-style-type: none"> <li>mín. HRC 60</li> </ul> </li> </ul> </li> </ul> | <ul style="list-style-type: none"> <li>• Tolerancia del diámetro: h7 ... f7</li> <li>• Rugosidad de la superficie:                             <ul style="list-style-type: none"> <li><math>R_{m\acute{a}x.} = 4 \mu\text{m}</math></li> </ul> </li> </ul> | <ul style="list-style-type: none"> <li>• Las fuerzas de sujeción indicadas se refieren a la carga estática. Si se superan estos valores, puede producirse un deslizamiento.</li> </ul> | <ul style="list-style-type: none"> <li>• La unidad de bloqueo KEC no es apta para el funcionamiento dinámico.</li> <li>• Para la unidad de bloqueo KECS rige lo siguiente: las fuerzas dinámicas que se producen durante el funcionamiento no deben superar la fuerza de sujeción estática.</li> </ul> |
|---|--|--|--|

## Códigos del producto

001	Serie
<b>KP</b>	Cartucho de fijación

002	Diámetro del vástago [mm]
<b>4</b>	4
<b>6</b>	6
<b>8</b>	8
<b>10</b>	10
<b>12</b>	12
<b>16</b>	16
<b>20</b>	20
<b>25</b>	25
<b>32</b>	32

003	Fuerza de sujeción estática
<b>80</b>	80
<b>180</b>	180
<b>350</b>	350
<b>600</b>	600
<b>1000</b>	1000
<b>1400</b>	1400
<b>2000</b>	2000
<b>5000</b>	5000
<b>7500</b>	7500

## Códigos del producto

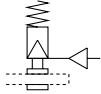
001	Serie	
<b>KPE</b>	Unidad de sujeción	
<b>KEC</b>	Unidad de sujeción	

002	Diámetro del vástago [mm]	
<b>4</b>	4	
<b>6</b>	6	
<b>8</b>	8	
<b>10</b>	10	
<b>12</b>	12	
<b>16</b>	16	
<b>20</b>	20	
<b>25</b>	25	
<b>32</b>	32	

003	Certificación	
	Sin	
<b>S</b>	Componente de seguridad conforme a la Directiva de máquinas 2006/42/CE	

## Hoja de datos

### Función



-  Diámetro del material redondo a fijar:  
4 ... 32 mm
-  Fuerza  
80 ... 7500 N



### - Nota

El uso en aplicaciones de seguridad exige la aplicación de medidas adicionales. En Europa, por ejemplo, las normas incluidas en la Directiva de Máquinas de la UE. El producto no es apto para su uso como componente de seguridad de controladores si no se toman medidas adicionales como estipulan las exigencias mínimas prescritas por ley.

### Especificaciones técnicas generales

Para diámetro de material redondo	4	6	8	10	12	16	20	25	32	
Conexión neumática	M5					G1/8				
Forma constructiva	Discos de inclinación									
Tipo de fijación	Mediante cuerpo de configuración propia									
Tipo de sujeción en sentido efectivo	En ambos lados									
	Sujeción mediante muelle, liberación mediante aire comprimido									
Fuerza de sujeción estática [N]	80	180	350	350	600	1000	1400	2000	5000	7500
Juego axial bajo carga [mm]	0,2	0,3		0,5			0,8			1,8
Presión mín. de desbloqueo [MPa]	0,3									
	[bar] 3									
Posición de montaje	Indistinta									
Peso del producto [g]	10	15	50	50	50	90	170	170	700	1600

### Condiciones de funcionamiento y del entorno

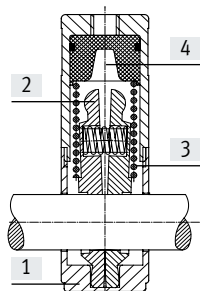
Medio de funcionamiento	Aire comprimido según ISO 8573-1:2010 [7:4:4]
Nota sobre el medio de funcionamiento/de mando	Es posible el funcionamiento con presencia de aceite (necesario para el funcionamiento posterior)
Presión de funcionamiento [bar]	≤ 10
Temperatura ambiente [°C]	-10 ... +80
Resistencia a la corrosión CRC <sup>1)</sup>	2

1) Clase de resistencia a la corrosión CRC 2 según la norma de Festo FN 940070

Exposición moderada a la corrosión. Aplicación en interiores en los que puede producirse condensación. Piezas exteriores visibles cuya superficie debe cumplir requisitos esencialmente decorativos y que están en contacto directo con las atmósferas habituales en entornos industriales.

### Materiales

#### Vista en sección

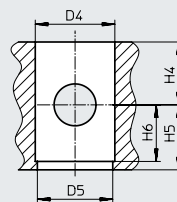
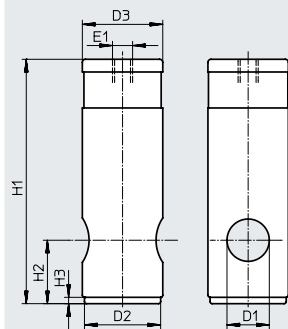


Cartucho de fijación		
[1]	Cuerpo	Aluminio, anodizado
[2]	Mordazas de sujeción	Latón
[3]	Muelle	Acero para muelles
[4]	Émbolo	POM
-	Juntas	NBR, TPE-U(PU)

## Hoja de datos

### Dimensiones y referencias de pedido

Descarga de datos CAD → [www.festo.com](http://www.festo.com)



### Nota

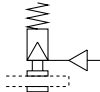
Al montar un cartucho de fijación en un cuerpo, este deberá contar en ambos lados con un cojinete de deslizamiento.

Para diámetro [mm]	D1 ∅	D2 ∅ h12	D3 ∅ f9	D4 ∅ D9	D5 ∅	E1	H1	H2
4	4	10	12	12	11	M5	28	7
6	6	14	16	16	15	M5	35	10
8	8	18	20	20	19	M5	62	17,5
10	10	18	20	20	19	M5	62	17,5
12	12	18	20	20	19	M5	62	17,5
16	16	22	24	24	23	G1/8	83	22
20	20	28	30	30	29	G1/8	100	25
	20	36	38	38	37	G1/8	115,5	30
25	25	46	48	48	47	G1/8	155	36
32	32	63	65	65	64	G1/8	195	55

Para diámetro [mm]	H3	H4 Mín.	H5 Mín.	H6	Peso [g]	N.º art.	Código del producto
4	2	9	7,5	6	10	178452	KP-4-80
6	3	10	11	8	15	178453	KP-6-180
8	3	18	18,5	15,5	50	178454	KP-8-350
10	3	18	18,5	15,5	50	178455	KP-10-350
12	3	18	18,5	15,5	50	178456	KP-12-600
16	3	22	23	20	90	178457	KP-16-1000
20	3	25	26	23	170	178458	KP-20-1400
	3	30	31	28	170	178459	KP-20-2000
25	3	36	37	34	700	178460	KP-25-5000
32	3	55	56	53	1600	178461	KP-32-7500

## Hoja de datos

### Función



- - Diámetro del material redondo a fijar:  
4 ... 32 mm

- - Fuerza  
80 ... 7500 N

- - [www.festo.com](http://www.festo.com)



### - - Nota

El uso en aplicaciones de seguridad exige la aplicación de medidas adicionales. En Europa, por ejemplo, las normas incluidas en la Directiva de Máquinas de la UE. El producto no es apto para su uso como componente de seguridad de controladores si no se toman medidas adicionales como estipulan las exigencias mínimas prescritas por ley.

Especificaciones técnicas generales											
Para diámetro de material redondo		4	6	8	10	12	16	20	25	32	
Conexión neumática		M5					G1/8				
Forma constructiva		Discos de inclinación									
Tipo de fijación		Con rosca de fijación									
		Con taladro pasante									
Tipo de sujeción en sentido efectivo		En ambos lados									
		Sujeción mediante muelle, liberación mediante aire comprimido									
Fuerza de sujeción estática	[N]	80	180	350	350	600	1000	2000	5000	7500	
Juego axial bajo carga	[mm]	0,2	0,3		0,5			0,8		1,8	
Presión mín. de desbloqueo	[MPa]	0,3									
	[bar]	3									
Posición de montaje		Indistinta									
Peso del producto	[g]	100	150	240	260	270	410	930	2000	4600	

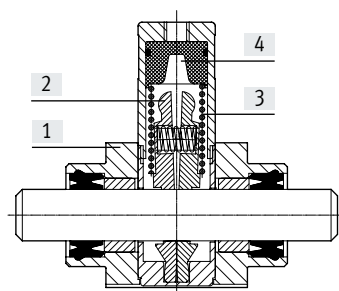
Condiciones de funcionamiento y del entorno	
Medio de funcionamiento	Aire comprimido según ISO 8573-1:2010 [7:4:4]
Nota sobre el medio de funcionamiento/de mando	Es posible el funcionamiento con presencia de aceite (necesario para el funcionamiento posterior)
Presión de funcionamiento	[bar] ≤ 10
Temperatura ambiente	[°C] -10 ... +80
Resistencia a la corrosión CRC <sup>1)</sup>	2

1) Clase de resistencia a la corrosión CRC 2 según la norma de Festo FN 940070

Exposición moderada a la corrosión. Aplicación en interiores en los que puede producirse condensación. Piezas exteriores visibles cuya superficie debe cumplir requisitos esencialmente decorativos y que están en contacto directo con las atmósferas habituales en entornos industriales.

### Materiales

#### Vista en sección



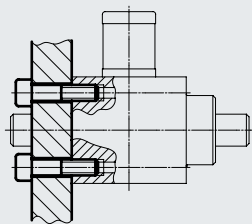
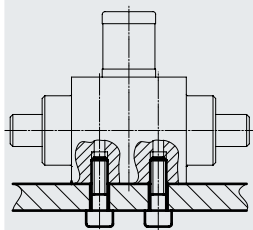
Unidad de bloqueo		
[1]	Retenedor	Aluminio, anodizado
[2]	Mordazas de sujeción	Latón
[3]	Muelle	Acero para muelles
[4]	Émbolo	POM
-	Juntas	NBR, TPE-U(PU)



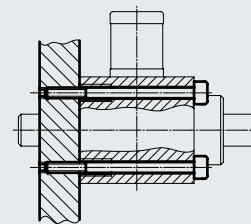
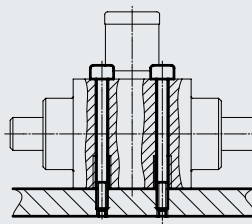
## Hoja de datos

### Posibilidades de fijación

Con rosca de fijación

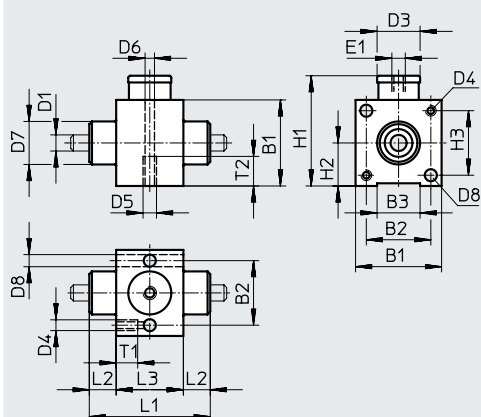


Con taladro pasante



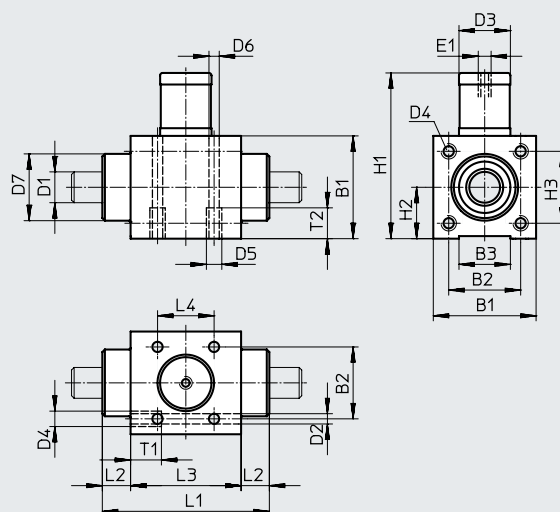
### Dimensiones y referencias de pedido

Para diámetro de material redondo 4 ... 6 mm



Descarga de datos CAD → [www.festo.com](http://www.festo.com)

Para diámetro de material redondo 8 ... 32 mm

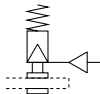


Para diámetro [mm]	B1	B2	B3	D1 ∅	D2 ∅	D3 ∅	D4	D5	D6 ∅	D7 ∅ d11	D8 ∅	E1	H1	H2
4	27	19,5	12	4	-	12	-	M5	4,2	12	4,5	M5	34,5	13,5
6	32	24	16	6	-	16	-	M5	4,2	16	4,5	M5	41	16
8	36	27	20	8	4,2	20	M5	M5	4,2	22	-	M5	62,5	18
10	36	27	20	10	4,2	20	M5	M5	4,2	22	-	M5	62,5	18
12	40	28	20	12	5,2	20	M6	M6	5,2	28	-	M5	64,5	20
16	45	32,5	25	16	5,2	24	M6	M6	5,2	32	-	G1/8	83,5	22,5
20	65	50	38	20	6,5	38	M8	M8	6,5	45	-	G1/8	118	32,5
25	88	65	50	25	8,5	48	M10	M10	8,5	55	-	G1/8	163	44
32	118	90	70	32	10,3	65	M12	M12	10,3	60	-	G1/8	199	59

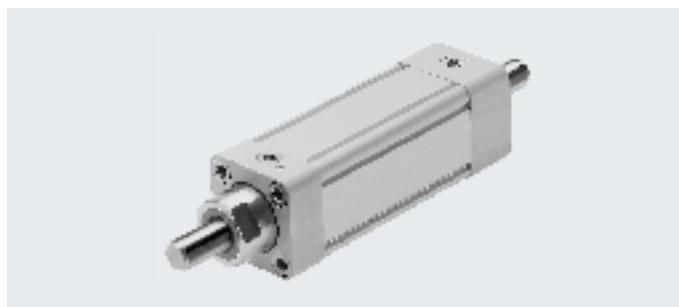
Para diámetro [mm]	H3	L1	L2	L3	L4	T1	T2	Peso [g]	N.º art.	Código del producto
4	19,5	33	7,5	18	-	9	11	100	178462	KPE-4
6	24	45	10	25	-	9	11	150	178463	KPE-6
8	27	58	10	38	20	10	11	240	178464	KPE-8
10	27	62	12	38	20	10	11	260	178465	KPE-10
12	28	65	11	43	22	12	12	270	178466	KPE-12
16	32,5	69	12,5	44	22	12	12	410	178467	KPE-16
20	50	83	12,5	58	30	16	16	930	178468	KPE-20
25	65	100	15	70	34	20	20	2000	178469	KPE-25
32	90	154	25	104	60	24	24	4600	178470	KPE-32

## Hoja de datos

### Función



-  Diámetro del material redondo a fijar:  
16 ... 25 mm
-  Fuerza  
1300 ... 8000 N



### - Nota

El uso en aplicaciones de seguridad exige la aplicación de medidas adicionales. En Europa, por ejemplo, las normas incluidas en la Directiva de Máquinas de la UE. El producto no es apto para su uso como componente de seguridad de controladores si no se toman medidas adicionales como estipulan las exigencias mínimas prescritas por ley.

Especificaciones técnicas generales				
Para diámetro de material redondo	16	20	25	
Conexión neumática	G1/8	G1/4	G3/8	
Tipo de fijación	Con rosca interior Con accesorios → página 14			
Tipo de sujeción en sentido efectivo	En ambos lados Sujeción mediante muelle, liberación mediante aire comprimido			
Fuerza de sujeción estática	1300	3200	8000	
Presión mín. de desbloqueo	[MPa]	0,38		
	[bar]	3,8		
Posición de montaje	Indistinta			
Peso del producto	[g]	1860	4515	16760

Condiciones de funcionamiento y del entorno	
Medio de funcionamiento	Aire comprimido según ISO 8573-1:2010 [7:4:4]
Nota sobre el medio de funcionamiento/de mando	Es posible el funcionamiento con presencia de aceite (necesario para el funcionamiento posterior)
Presión de funcionamiento	[bar] 3,8 ... 10
Temperatura ambiente	[°C] -20 ... +80
ATEX	Tipos seleccionados → <a href="http://www.festo.com">www.festo.com</a>
Criterios que debe cumplir el material redondo	
Tolerancia	h7 ... f7
Calidad	Templado (mín. HRC 60) o cromado duro (grosor de capa mín. 20 µm)
	Rugosidad de la superficie R <sub>máx.</sub> = 4 µm
Chaflán de entrada	Chaflán de 3 mm a 15° en el extremo del material redondo

### - Nota

La fuerza de sujeción indicada hace referencia a la carga estática. En caso de excederse el valor correspondiente, puede producirse un deslizamiento. Para evitar un deslizamiento, es necesario que las fuerzas dinámicas que surgen durante el funcionamiento no sean superiores a la fuerza de sujeción estática. Estando bloqueado el vástago, la unidad de bloqueo no tiene holguras si varía la carga ejercida sobre el vástago. Las cargas transversales y los momentos de flexión del material redondo pueden incidir en el funcionamiento. (Asegúrese de que el material redondo solo se carga en el sentido del movimiento).

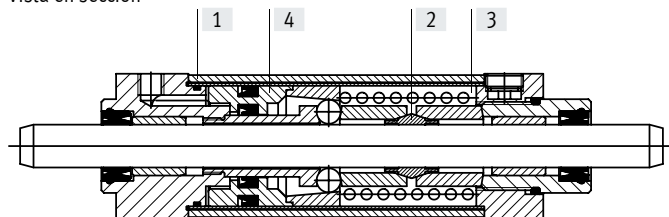
### Control:

Únicamente podrá soltarse la unidad de bloqueo si las fuerzas que actúan sobre el material redondo se encuentran en equilibrio. De lo contrario, los movimientos bruscos del material redondo pueden resultar peligrosos y causar accidentes. El bloqueo de la alimentación de aire comprimido en ambos lados (por ejemplo, mediante una válvula de 5/3 vías) no ofrece la seguridad necesaria.

## Hoja de datos

### Materiales

Vista en sección

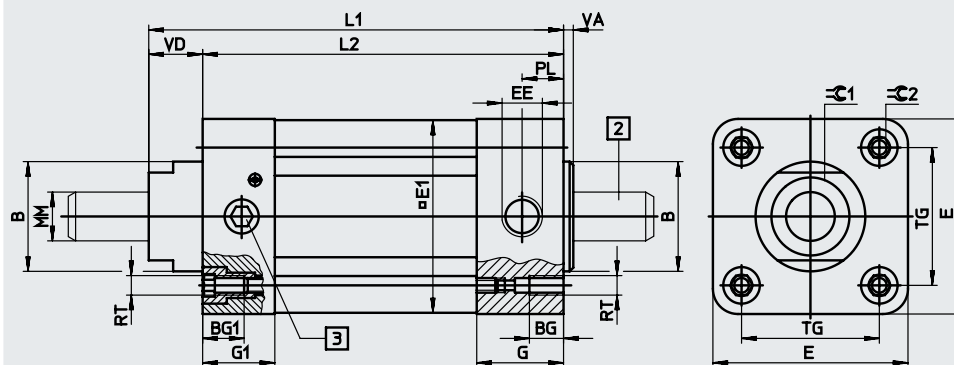


#### Unidad de bloqueo

[1] Cuerpo	Aleación de forja de aluminio
[2] Mordazas de sujeción	Acero para herramientas
[3] Muelle	Acero de alta aleación
[4] Émbolo	Aleación de forja de aluminio
- Juntas	NBR, TPE-U(PU)

### Dimensiones y referencias de pedido

Descarga de datos CAD → [www.festo.com](http://www.festo.com)



- - **Nota**

Solo podrá purgarse el aire de la unidad de bloqueo si está sujetando material redondo.

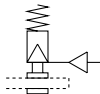
- [2] Material redondo a sujetar
- [3] Tornillo de retención

Para diámetro [mm]	B ø f8	BG	BG1	E	E1	EE	G	G1	L1	L2	MM ø f7-h7
16	35	15	15	54	53	G1/8	27	22	178	160	16
20	45	14	17	80	79	G1/4	30	29,5	208,5	187	20
25	55	17	17	126	126	G3/8	32,5	32,5	287	258	25

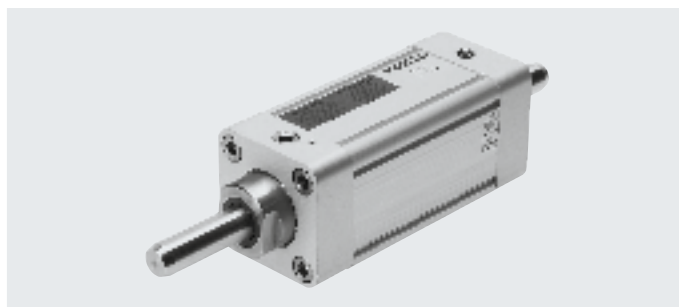
Para diámetro [mm]	PL	RT	TG	VA	VD	∅C1	∅C2	Peso [g]	N.º art.	Código del producto
16	13	M6	38	5,5	18	30	6	1860	527492	KEC-16
20	15,5	M8	56,5	6	21,5	36	8	4515	527493	KEC-20
25	17	M10	89	7	29	41	10	15600	527494	KEC-25

## Hoja de datos

### Función




-  Diámetro del material redondo a fijar: 16 ... 25 mm
-  Fuerza 1300 ... 8000 N



Especificaciones técnicas generales			
Para diámetro de material redondo	16	20	25
Conexión neumática	G1/8	G1/4	G3/8
Tipo de fijación	Con rosca interior Con accesorios → página 14		
Tipo de sujeción en sentido efectivo	En ambos lados Sujeción mediante muelle, liberación mediante aire comprimido		
Fuerza de sujeción estática	1300	3200	8000
Presión mín. de desbloqueo	[MPa]	0,38	
	[bar]	3,8	
Posición de montaje	Indistinta		
Función	Un canal según EN ISO 13849-1, categoría 1		
Función de seguridad	Detención y parada de un movimiento		
Certificación	Certificación del Institut für Arbeitsschutz (Instituto de Protección Laboral) del seguro alemán obligatorio contra accidentes. Autoridad de pruebas y certificación de DGVV (IFA)		
Peso del producto	[g]	1860	4515
			15600

Condiciones de funcionamiento y del entorno	
Medio de funcionamiento	Aire comprimido según ISO 8573-1:2010 [7:4:4]
Nota sobre el medio de funcionamiento/de mando	Es posible el funcionamiento con presencia de aceite (necesario para el funcionamiento posterior)
Presión de funcionamiento	[bar] 3,8 ... 8
Presión de comprobación máx. admisible	[bar] 10
Temperatura ambiente	[°C] -10 ... +60
Criterios que debe cumplir el material redondo	
Tolerancia	h7 ... f7
Calidad	Templado (mín. HRC 60) o cromado duro (grosor de capa mín. 20 µm)
	Rugosidad de la superficie R <sub>máx.</sub> = 4 µm
Chaflán de entrada	Chaflán de 3 mm a 15° en el extremo del material redondo

-  Nota  
La fuerza de sujeción indicada hace referencia a la carga estática. En caso de excederse el valor correspondiente, puede producirse un deslizamiento. Para evitar un deslizamiento, es necesario que las fuerzas dinámicas que surgen durante el funcionamiento no sean superiores a la fuerza de sujeción estática. Estando bloqueado el vástago, la unidad de bloqueo no tiene holguras si varía la carga ejercida sobre el vástago. Las cargas transversales y los momentos de flexión del material redondo pueden incidir en el funcionamiento. (Asegúrese de que el material redondo solo se carga en el sentido del movimiento).

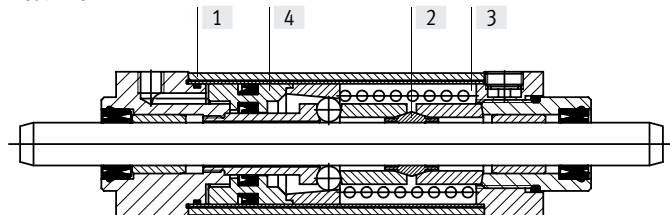
Control:  
Únicamente podrá soltarse la unidad de bloqueo si las fuerzas que actúan sobre el material redondo se encuentran en equilibrio. De lo contrario, los movimientos bruscos del material redondo pueden resultar peligrosos y causar accidentes. El bloqueo de la alimentación de aire comprimido en ambos lados (por ejemplo, mediante una válvula de 5/3 vías) no ofrece la seguridad necesaria.

Características de ingeniería de seguridad	
Función de seguridad	Detención de un movimiento lineal
Nivel de prestaciones (PL)	Cat. 1, PLc
Organismo que expide el certificado	IFA 1504155
Marcado CE (véase la declaración de conformidad)	Según Directiva UE de máquinas

## Hoja de datos

### Materiales

Vista en sección



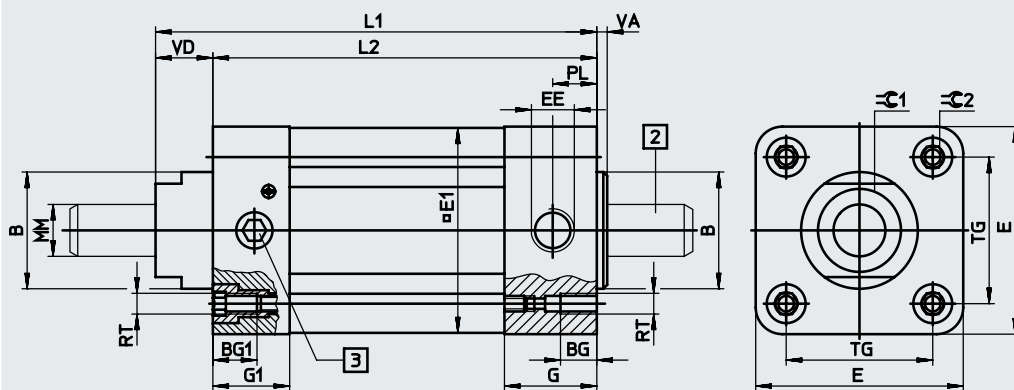
#### Unidad de bloqueo

[1] Cuerpo	Aleación de forja de aluminio
[2] Mordazas de sujeción	Acero para herramientas
[3] Muelle	Acero de alta aleación
[4] Émbolo	Aleación de forja de aluminio
- Juntas	NBR, TPE-U(PU)

### Dimensiones y referencias de pedido

KEC-S – para controladores de seguridad

Descarga de datos CAD → [www.festo.com](http://www.festo.com)



- - **Nota**

Solo podrá purgarse el aire de la unidad de bloqueo si está sujetando material redondo.

- [2] Material redondo a sujetar
- [3] Tornillo de retención

Para diámetro [mm]	B ø f8	BG	BG1	E	E1	EE	G	G1	L1	L2	MM ø f7-h7
16	35	15	15	54	53	G1/8	27	22	178	160	16
20	45	14	17	80	79	G1/4	30	29,5	208,5	187	20
25	55	17	17	126	126	G3/8	32,5	32,5	287	258	25

Para diámetro [mm]	PL	RT	TG	VA	VD	≡C1	≡C2	Peso [g]	N.º art.	Código del producto
16	13	M6	38	5,5	18	30	6	1860	538242	KEC-16-S
20	15,5	M8	56,5	6	21,5	36	8	4515	538243	KEC-20-S
25	17	M10	89	7	29	41	10	15600	538244	KEC-25-S

- - **Nota**

La sobrecarrera por inercia se refiere al tramo que se desplaza el vástago desde el momento de la purga de aire de la unidad de bloqueo hasta que se detiene completamente. El cliente debe determinar la sobrecarrera durante el proceso de ajuste de la máquina. Si se utiliza como dispositivo de frenado, se obtendrá una sobrecarrera por inercia mayor dependiendo del esfuerzo y la frecuencia de las operaciones de frenado (desgaste). La unidad de bloqueo KEC-S puede utilizarse en componentes de seguridad de controladores de la categoría 1 (componente de eficacia probada) a los efectos de la norma EN ISO 13849-1. Si la aplicación tiene una categoría de seguridad superior a la categoría 1 según EN ISO 13849-1, la sobrecarrera por inercia también tiene que obtenerse en caso de un fallo.

La sobrecarrera por inercia depende del esfuerzo y de las condiciones ambientales:

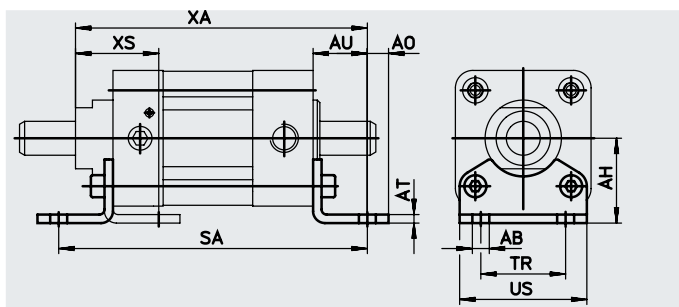
- Presión de funcionamiento
- Tamaño nominal de la válvula de conexión
- Longitud del cable
- Diámetro del cable de conexión a la unidad de bloqueo
- Masa y velocidad

Conectando una válvula de escape rápido a la conexión de aire comprimido de la unidad de bloqueo, es posible reducir la sobrecarrera por inercia.

Accesorios

Fijación por pies HNC

Materiales:  
Acero galvanizado  
Sin cobre ni PTFE



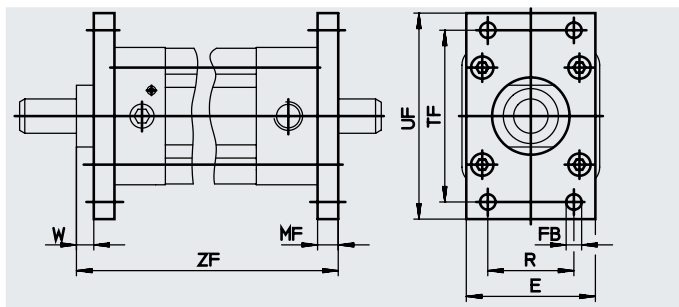
Dimensiones y referencias de pedido

Para diámetro [mm]	AB Ø	AH	AO	AT	AU	SA	TR	US	XA	XS	KBK <sup>1)</sup>	Peso [g]	N.º art.	Código del producto
16	10	36	9	5	28	216	36	54	206	42	2	193	174370	HNC-40
20	10	50	12,5	6	32	251	50	75	240,5	48,5	2	436	174372	HNC-63
25	14,5	71	17,5	6	41	340	75	110	328	64	2	1009	174374	HNC-100

1) Clase de resistencia a la corrosión CRC 2 según la norma de Festo FN 940070  
Exposición moderada a la corrosión. Aplicación en interiores en los que puede producirse condensación. Piezas exteriores visibles cuya superficie debe cumplir requisitos esencialmente decorativos y que están en contacto directo con las atmósferas habituales en entornos industriales.

Fijación por brida FNC

Materiales:  
Acero galvanizado  
Sin cobre ni PTFE



Dimensiones y referencias de pedido

Para diámetro [mm]	E	FB Ø H13	MF	R	TF	UF	W	ZF	KBK <sup>1)</sup>	Peso [g]	N.º art.	Código del producto
16	54	9	10	36	72	90	8	188	1	291	174377	FNC-40
20	75	9	12	50	100	120	9,5	220,5	1	679	174379	FNC-63
25	110	14	16	75	150	175	13	303	1	2041	174381	FNC-100

1) Clase de resistencia a la corrosión CRC 1 según la norma de Festo FN 940070  
Exposición a la corrosión baja. Aplicación en interiores secos o como protección para el almacenamiento y el transporte. También es válido para piezas situadas bajo cubiertas, en zonas internas no visibles o para piezas cubiertas en la aplicación concreta (p. ej., pasadores de accionamiento).