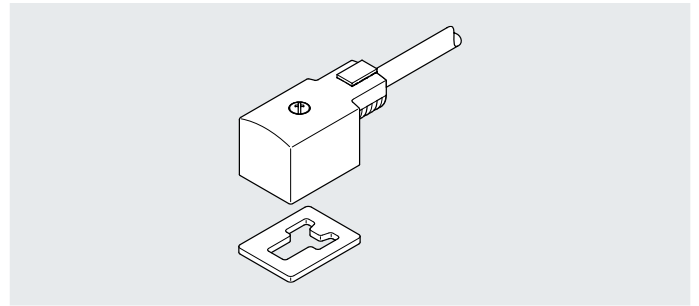


Hoja de datos

Conector tipo zócalo con cable KMV

- Para válvulas con bobinas magnéticas V

**Especificaciones técnicas generales**

Diámetro del cable [mm]	6
Estructura del cable	3 x 0,75 mm ²
Conexión a conductor protector	Sí
Protección contra inversión de polaridad	Para todas las conexiones eléctricas
Tipo de fijación	En electroválvula con tornillo central M3
Posición de montaje	Indistinta
Grado de protección según EN 60529	IP67 (montado)

Materiales

Cuerpo	PC
Contacto crimp	Bronce
Cubierta aislante del cable	PVC

Condiciones de funcionamiento y del entorno

	KMV-1-24	KMV-1-230
Temperatura ambiente [°C]	-20 ... +80	-20 ... +80
Marcado CE (véase la declaración de conformidad) ¹⁾	-	Según la Directiva de baja tensión de la UE
	Según directiva de máquinas UE RoHS	Según directiva de máquinas UE RoHS
Clase de resistencia a la corrosión CRC ¹⁾	1	1

1) Consulte el ámbito de aplicación en la declaración de conformidad CE: www.festo.com/catalogue/kmv → Soporte/Descargas.

En caso de existir limitaciones de utilización de los equipos en zonas residenciales, comerciales e industriales, así como en empresas pequeñas, es posible que deban adoptarse medidas adicionales para reducir la emisión de interferencias.

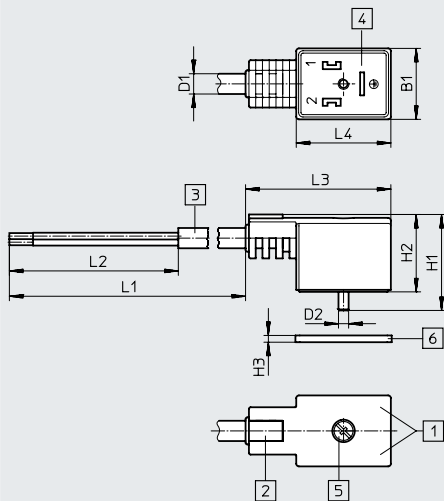
2) Clase de resistencia a la corrosión CRC 1 según la norma Festo FN 940070

Exposición a la corrosión baja.. Aplicación en interiores secos o como protección para el almacenamiento y el transporte. También es válido para piezas situadas bajo cubiertas, en zonas internas no visibles, o para piezas cubiertas en la aplicación concreta (p. ej., pasadores de accionamiento).

Hoja de datos

Dimensiones

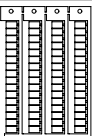
Descarga de datos CAD → www.festo.com



- [1] Campo de iluminación con diodo emisor de luz
- [2] Campo de identificación IBS-6x10
- [3] Cable trifilar
- [4] Esquema de conexiones según EN 175301-803, forma B
- [5] Tornillo de fijación M3
- [6] Junta

Código del producto	B1	D1 ∅	D2 ∅	H1	H2	H3	L1	L2	L3	L4
KMV-1-...-2,5	21	6	M3	28,5	23	2	2,5	50	42,5	28
KMV-1-...-5							5			
KMV-1-...-10							10			

Referencias de pedido						
Conexión eléctrica	Tensión nominal de funcionamiento [V]	Indicación del estado de conmutación	Longitud del cable [m]	Peso del producto [g]	N.º art.	Código del producto
Zócalo, forma B	24 DC	Diodo emisor de luz	2,5	170	30939	KMV-1-24DC-2,5-LED
			5	320	30941	KMV-1-24DC-5-LED
			10	620	193456	KMV-1-24-10-LED
	230 AC	-	2,5	170	30940	KMV-1-230AC-2,5
			5	320	30942	KMV-1-230AC-5

Referencias de pedido: accesorios		
Denominación	N.º art.	Código del producto
 <p>Placas de identificación de 6x10 mm, 64 unidades, con marco</p>	18576	IBS-6x10