

Hoja de datos

Conector tipo zócalo con cable KME

- Conector tipo zócalo con cable para válvulas con bobinas magnéticas E
- Preconfeccionado
- Longitudes del cable de 2,5 hasta 10 m



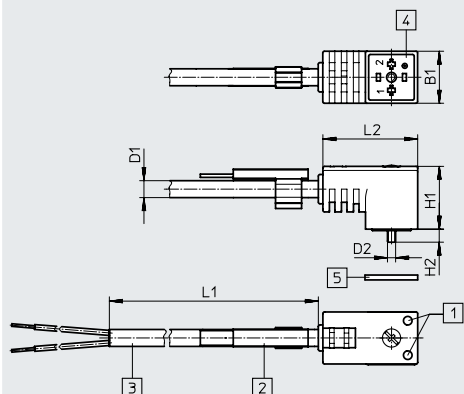
| Especificaciones técnicas generales | |
|--|---|
| Conexión eléctrica 1 | Zócalo acodado de forma rectangular, 3 pines, forma C |
| Conexión eléctrica 2 | Extremo abierto, bifilar |
| Indicación de la posición de conmutación | LED amarillo |
| Conexión a conductor protector | No disponible |
| Tensión nominal de funcionamiento [V DC] | 24 |
| Carga admisible de corriente [A] | 4 |
| Estructura del cable [mm ²] | 2x0,75 |
| Diámetro del cable [mm] | 5,2 |
| Tolerancia del diámetro del cable [mm] | ±0,1 |
| Radio de flexión mín. del cable [mm] | 52 |
| Características del cable | Para aplicaciones estáticas |
| Tipo de fijación | En la electroválvula mediante tornillo central M3 |
| Posición de montaje | Indistinta |
| Grado de protección | IP67 según IEC 60529 |
| Materiales | |
| Cuerpo | TPE-U (PU) |
| Juntas | NBR |
| Contacto crimp | Bronce |
| Cubierta aislante del cable | PVC |
| Conformidad PWIS | VDMA24364-B2-L |
| Condiciones de funcionamiento y del entorno | |
| Temperatura ambiente [°C] | -20 ... +80 |
| Clase de resistencia a la corrosión CRC ¹⁾ | 1 |
| Marcado CE (véase la declaración de conformidad) ²⁾ | Según la Directiva 2002/95/CE (RoHS) |
| Marcado UKCA (véase la declaración de conformidad) ²⁾ | Según la normativa RoHS del Reino Unido |

1) Más información en www.festo.com/x/topic/kbk2) Más información en www.festo.com/catalogue/... → Support/Downloads.

Hoja de datos

Dimensiones

Descarga de datos CAD → www.festo.com



- [1] Campo de iluminación con diodo emisor de luz
- [2] Soporte para placas identificadoras ASCF con placa ASLR-L-423 (incluida en el suministro)
- [3] Cable de 2 hilos (2x 0,75 mm²)
- [4] Patrón de conexiones forma C
- [5] Junta

| Código del producto | B1 | D1 | D2 | H1 | H2 | L1 | L2 |
|---------------------|----|-----|----|------|----|-------|------|
| KME-1-24-2.5-LED | 16 | 5,2 | M3 | 19,3 | 4 | 2500 | 29,1 |
| KME-1-24-5-LED | | | | | | 5000 | |
| KME-1-24-10-LED | | | | | | 10000 | |

Referencias de pedido

| Conexión eléctrica 1 | Longitud del cable [m] | Peso del producto [g] | N.º art. | Código del producto |
|---|------------------------|-----------------------|---------------|-------------------------|
| Zócalo acodado de forma rectangular, 3 pines, forma C | 2,5 | 135 | 30943 | KME-1-24-2.5-LED |
| | 5 | 280 | 30945 | KME-1-24-5-LED |
| | 10 | 570 | 193455 | KME-1-24-10-LED |