

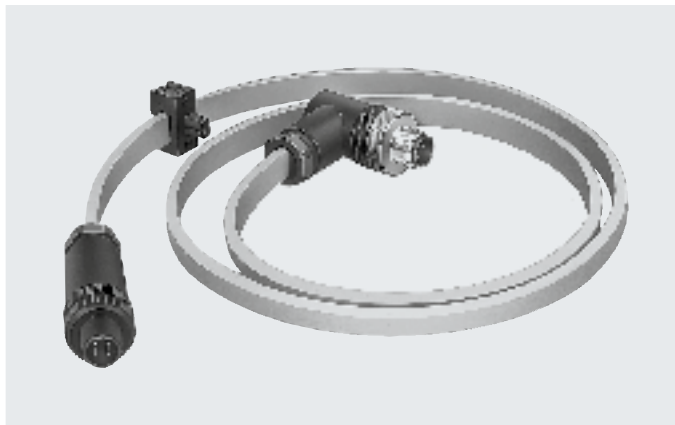
## Códigos del producto

001	Serie	002	Utilización
<b>KASI</b>	Cable de conexión para AS-Interface	<b>ADR</b>	Cable de direccionamiento

## Hoja de datos

### Cable de direccionamiento KASI-ADR

- Distribuidor en T
- Confeccionado en tres lados
- Para la conexión del dispositivo direccionador AS-Interface a cualquier esclavo AS-Interface
- Longitud del cable de 2,5 m



#### Especificaciones técnicas generales

Tipo de distribuidor	2 en 1
Protocolo	AS-Interface
Forma constructiva	Distribuidor en T con cable en ambos lados
Identificación del cable	Sin soporte para placas identificadoras

#### Especificaciones técnicas: conexión eléctrica 1

Función	Lado del equipo de campo
Tipo de conexión	Zócalo
Salida del cable	Acodada
Forma constructiva	Cuadrada
Técnica de conexión	AS-Interface
Número de pines/hilos	2
Pines/hilos ocupados	2
Tipo de fijación	Enchufado

#### Especificaciones técnicas: conexión eléctrica 2

Función	Lado del equipo de campo
Tipo de conexión	Zócalo
Salida del cable	Recta
Forma constructiva	Redonda
Técnica de conexión	M12x1, codificación A según EN 61076-2-101
Número de pines/hilos	4
Pines/hilos ocupados	2
Tipo de fijación	Enchufado

#### Especificaciones técnicas: conexión eléctrica 3

Función	Lado de control
Tipo de conexión	Conector
Salida del cable	Acodada
Forma constructiva	Redonda
Técnica de conexión	M12x1, codificación A según EN 61076-2-101
Número de pines/hilos	4
Pines/hilos ocupados	2
Tipo de fijación	Enchufado

#### Especificaciones técnicas: parte eléctrica

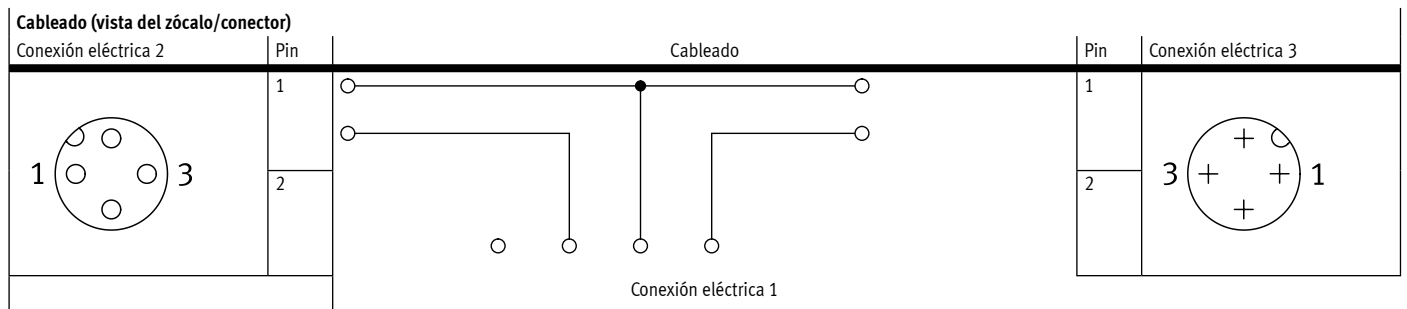
Margen de tensión de funcionamiento	[V DC] [V AC]	0 ... 48
Resistencia a los picos de tensión	[kV]	0,5
Carga admisible de corriente a 40 °C	[A]	3
Grado de contaminación		2
Funciones adicionales		Conexión del dispositivo de programación a un componente de AS-Interface mediante cable plano AS-i.

## Hoja de datos

Especificaciones técnicas: cables		
Longitud del cable 1	[m]	2,4
Longitud del cable 2	[m]	0,1
Estructura del cable	[mm <sup>2</sup> ]	2x1,5
Sección nominal del conductor	[mm <sup>2</sup> ]	1,5
Características del cable		Estándar
Condiciones de prueba del cable		Condiciones de prueba bajo demanda

Materiales	
Color del cuerpo	Negro
Cubierta aislante del cable	Mezcla de goma
Color de la cubierta aislante del cable	Amarillo
Nota sobre los materiales	En conformidad con la Directiva 2002/95/CE (RoHS)

Condiciones de funcionamiento y del entorno		
Temperatura ambiente	[°C]	-40 ... +85
Temperatura ambiente con tendido móvil del cable	[°C]	-25 ... +80
Grado de protección		IP20
Nota sobre el grado de protección		En estado montado



Dimensiones	Descarga de datos CAD → <a href="http://www.festo.com">www.festo.com</a>
	<ul style="list-style-type: none"> <li>[1] Conexión para dispositivo direccionador</li> <li>[2] Conexión para esclavo AS-Interface</li> <li>[3] Conexión para esclavo AS-Interface, M12x1</li> </ul>

Referencias de pedido	Longitud del cable [m]	N.º art.	Código del producto
Zócalo M12x1, 4 pines – zócalo AS-Interface, 2 pines – conector M12x1, 4 pines	2,5	18960	KASI-ADR