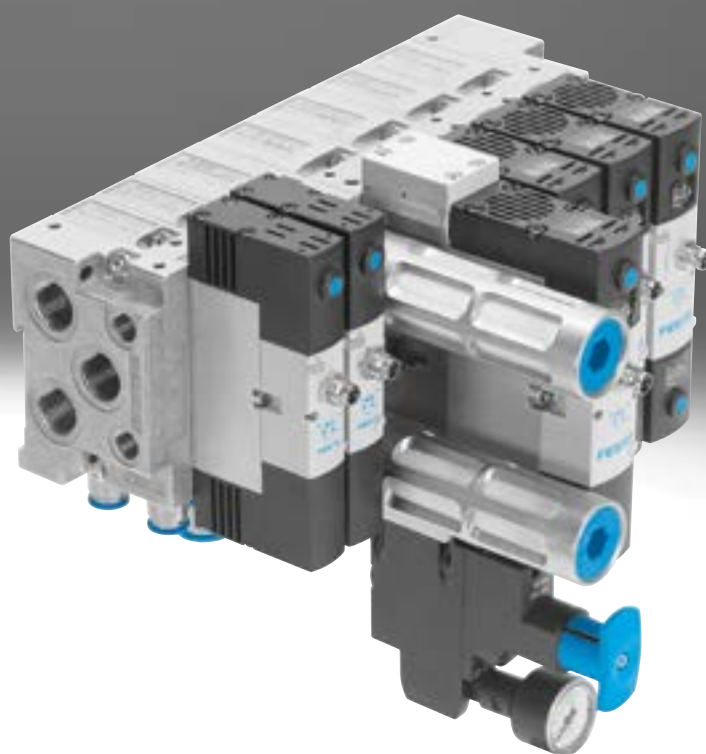
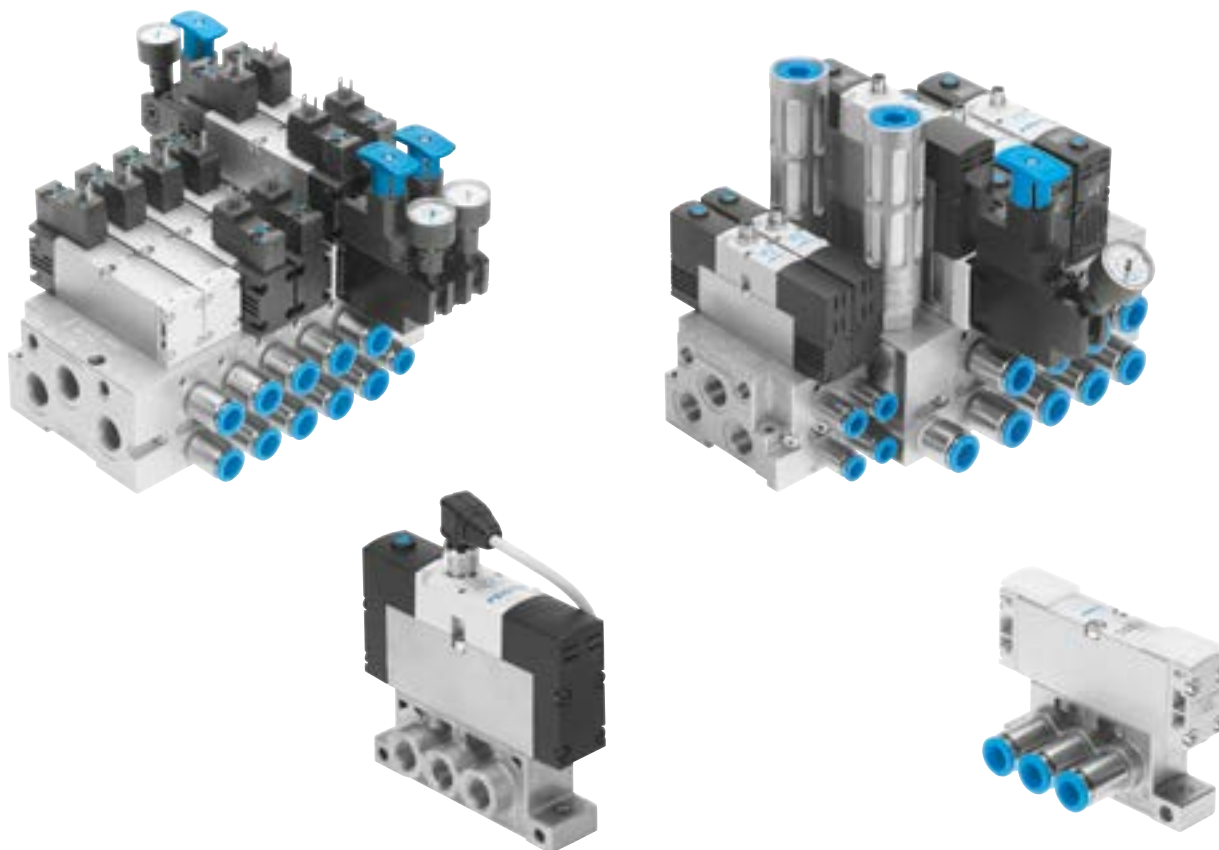


Electroválvulas/válvulas neumáticas, ISO 15407-1

FESTO



Características



Solución innovadora

- Válvulas de alto rendimiento con cuerpo metálico robusto
- Conexión eléctrica individual mediante cajas tomacorriente cuadradas o redondas
- Cambio de válvula bajo presión con placa aisladora de presión vertical
- Funcionamiento inverso
- Funcionamiento con vacío

Versatilidad

- Sistema modular con numerosas configuraciones posibles
- Facilidad de modificación y ampliación posteriores
- Posibilidad de integración de innovadores módulos de funciones
 - Placa de regulación
 - Placa de estrangulación
 - Placa aisladora de presión vertical
 - Placa de alimentación vertical
- Alimentación flexible del aire y posibilidad de disponer de diversas zonas de presión mediante placas de alimentación verticales
- Numerosas funciones de válvula
- Amplio margen de tensión de funcionamiento, desde 12 V DC hasta 230 V AC

Con seguridad funcional

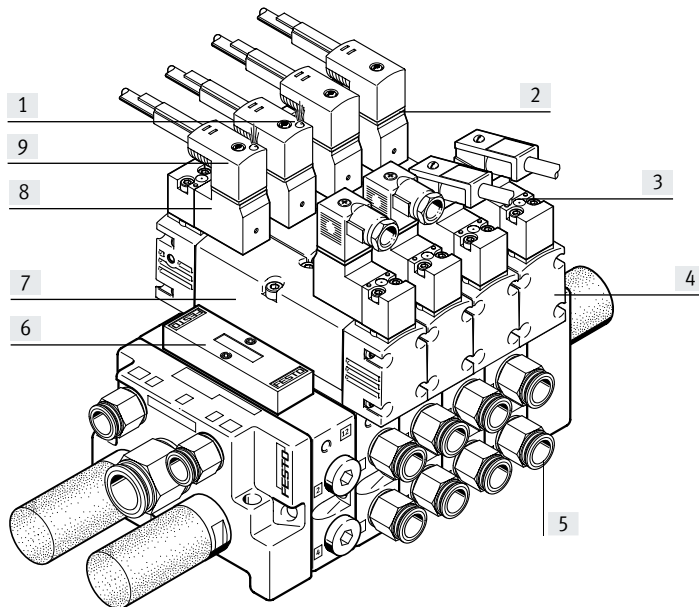
- Componentes metálicos robustos y duraderos
 - Válvulas
 - Placas con concatenación horizontal
 - Placas con concatenación vertical
- Rápida localización de errores mediante diodo emisor de luz:
 - en la caja tomacorriente o
 - en la junta iluminada o
 - en la válvula
- Servicio seguro gracias a la sustitución rápida y sencilla de las válvulas
- Accionamiento manual auxiliar
- Larga vida útil gracias al uso de válvulas de corredera de eficacia probada

Montaje sencillo

- Sólido montaje mural o montaje en perfil DIN
- Baterías combinadas de tamaños de válvula de 18 mm y 26 mm
- Manómetros enchufables en la placa de regulación

Características

Batería de válvulas VTIA sencilla



- [1] Indicación del estado de señal mediante diodo emisor de luz
- [2] Indicación del estado de señal mediante junta iluminada
- [3] Accionamiento manual auxiliar
- [4] Una serie de válvulas para diversos caudales
- [5] Racores con hexágono exterior
- [6] Placa ciega para posición de reserva o de ampliación
- [7] Diversas funciones de válvula
- [8] Diversas tensiones
- [9] Válvula servopilotada con conexión neumática según ISO 15218

Opciones de equipamiento

Válvula de 5/2 vías

- Monoestable, reposición por muelle neumático o reposición por muelle
- Válvula de impulsos biestable
- Válvula de impulsos biestable con señal prioritaria en 14

Válvula monoestable de 2x 3/2 vías

- Normalmente abierta
- Normalmente abierta, reversible (bajo demanda)
- Normalmente cerrada
- Normalmente cerrada, reversible (bajo demanda)

- 1 normalmente abierta, 1 normalmente cerrada
- 1 normalmente abierta, 1 normalmente cerrada, reversibles (bajo demanda)

Válvula monoestable de 5/3 vías

- Válvula de 3 posiciones
 - Normalmente abierta
 - Normalmente cerrada
 - Normalmente sin presión

Válvula monoestable de 2x 2/2 vías

- Normalmente cerrada

Características especiales

Funcionamiento con aire de pilotaje externo

- En aplicaciones con vacío
- Con presión de funcionamiento inferior a 0,3 MPa
- Con oscilaciones fuertes de la presión en la unidad de potencia. Desacoplamiento de la unidad de potencia y de la unidad de control neumática
- Con aire muy lubricado en la unidad de potencia
- Con baterías, si se forman zonas de presión a través de los canales 3 y 5 (no con 2x 3/2 vías)
- Con baterías o zonas de presión dotadas de válvulas reversibles de 2x 3/2 vías (válvulas bajo demanda)

Funcionamiento con aire de pilotaje interno

- Con pocas oscilaciones de la presión en la unidad de potencia
- En caso de utilización de placas de regulación con concatenación en altura; también en funcionamiento reversible
- Es la solución más rentable

Funcionamiento reversible con alimentación de presión a través de los canales 3 y 5

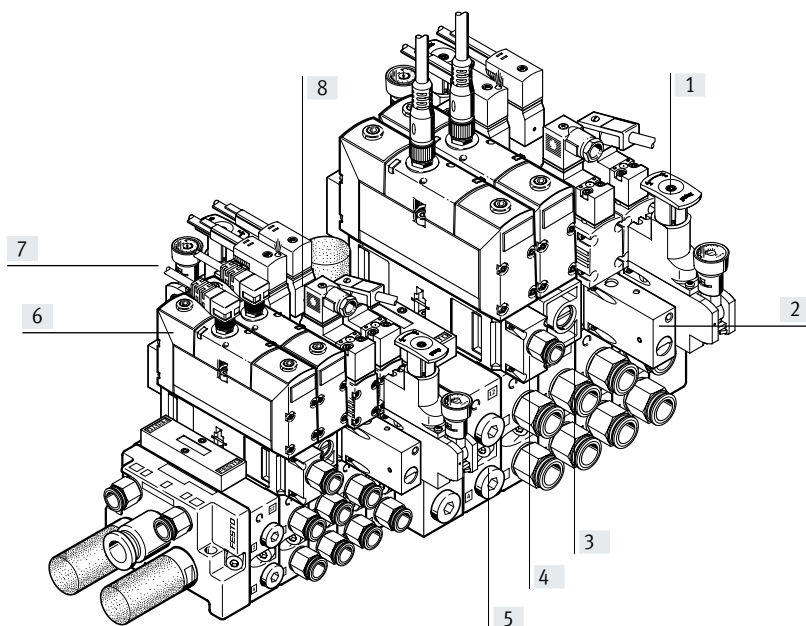
- Separación de zonas de presión mediante los canales 3 y 5
 - Ejemplo: canal 3 vacío, canal 5 impulso de expulsión
 - Ejemplo: canal 3 con alta presión para extraer el vástago de un cilindro de doble efecto. Canal 5 con baja presión para volver a retraer el vástago con un consumo energético reducido
- Válvulas de 2x 3/2 vías utilizadas como válvula de 5/4 vías con superposición regulable y separación de zonas de presión en el caso de la variante de flujo inverso

Funcionamiento reversible con una placa de regulación, alimentación de la presión a través del canal 1

- Regulador de presión reversible, combinado con una válvula de 2x 3/2 vías de funcionamiento con flujo inverso, para regular las salidas 2 y 4
 - Regulador AB en salidas 2 y 4
 - Regulador A, salida 4
 - Regulador B, salida 2
- Los reguladores de presión reversibles se encuentran en la posición de regulación inmediatamente después de conectar la alimentación de energía
 - Posibilidad de ajuste en cualquier momento
 - Respuesta dinámica
 - Menor carga del regulador, ya que al conmutar la válvula se mantiene la presión de alimentación
 - La descarga de aire no se produce a través del regulador

Características

Batería de válvulas VTIA con combinación de tamaños y concatenación en altura



- [1] Regulador de presión para ajustar la fuerza del actuador accionado
- [2] Placa aisladora de presión para sustituir válvulas durante el funcionamiento
- [3] Placa de estrangulación para ajustar la velocidad del actuador
- [4] Placa a modo de alimentación de presión en una cadena de control, como zona de presión separada
- [5] Placa intermedia a modo de conexión entre tamaño de válvula de 18 mm y tamaño de válvula de 26 mm
- [6] Electroválvula con conector central redondo
- [7] Tamaños de válvula de 18 mm y 26 mm combinados
- [8] Electroválvula con válvulas servopilotadas individuales e interfaz neumática según ISO 15218, conexión mediante cajas tomacorriente cuadradas o conector redondo

Función de concatenación en altura

Regulador de presión

- Ejecución sencilla para regular la presión en la salida 4(A) o 2(B) o en la entrada 1(P)
- Ejecución doble para regular individualmente la presión en las salidas 4(A) y 2(B)
- Para la variante de salidas reversibles, para que el regulador se encuentre en la posición de regulación
- Con conexión para manómetros

Placa de estrangulación

- Ejecución con dos válvulas estranguladoras que permiten regular el volumen de aire de descarga en las descargas de aire 5 ó 3. De esta manera, es posible iniciar en la batería el movimiento del actuador con el accionamiento manual auxiliar y, además, regular la velocidad necesaria.

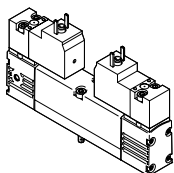
Placa vertical aisladora de presión

- Equipada con un conmutador para bloquear la alimentación de presión. De esta manera es posible sustituir una válvula distribuidora o una placa de concatenación en altura sin desconectar la alimentación general de aire.
- Si la cadena de control es redundante, el ciclo puede continuar funcionando si el control es cíclico.

Placa de alimentación vertical

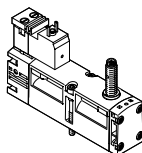
- Como alimentación de aire adicional para una válvula
- Para la alimentación de una tercera zona de presión

Conexión individual con conector cuadrado, forma C



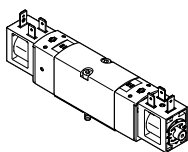
La válvula distribuidora tiene un servopilotaje según ISO 15218 y un patrón de conexiones según EN 175301-803, forma C.

Conexión individual con conector cuadrado, con detección de posiciones



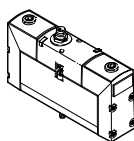
La válvula distribuidora tiene un servopilotaje según ISO 15218, un patrón de conexiones según EN 175301-803, forma C y un sensor inductivo.

Conexión individual con conector cuadrado, forma B



La conexión eléctrica se lleva a cabo a través de una caja tomacorriente con patrón de conexiones forma B según estándar industrial.

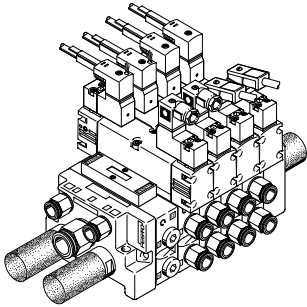
Conexión individual con conector central redondo



La conexión eléctrica se lleva a cabo a través de una caja tomacorriente normalizada M12 o M8 de 24 V DC (EN 61076-2-101).

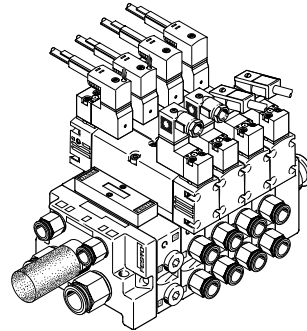
Características

Batería de válvulas VTIA sencilla, válvulas distribuidoras con conector cuadrado, forma C



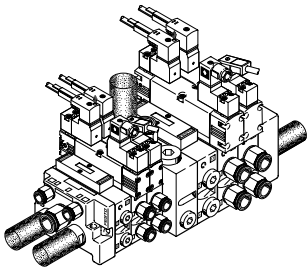
- Tamaño de válvula de 26 mm
- Posición de reserva
- Alimentación de presión a través de canal 1
- Alimentación externa del aire de pilotaje
- Con racores
- Descarga de aire a través de silenciador en canales 3 y 5

Batería de válvulas VTIA sencilla, zonas de presión a través de canales 3 y 5



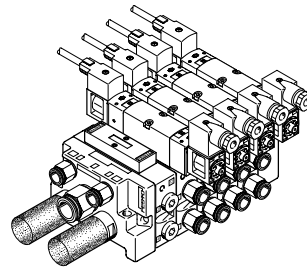
- Tamaño de válvula de 26 mm
- Posición de reserva
- Alimentación de presión a través de los canales 3 y 5
- Alimentación externa del aire de pilotaje
- Con racores
- Descarga de aire a través de silenciador

Batería de válvulas VTIA dotada de tamaños de válvula de 18 mm y 26 mm, válvulas distribuidoras con conector cuadrado, forma C



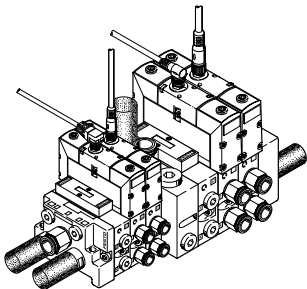
- Tamaños de válvula de 18 mm y 26 mm combinados mediante placa intermedia
- Posición de reserva
- Alimentación de presión a través de canal 1
- Aliment. externa del aire de pilotaje
- Con racores
- Descarga de aire a través de silenciador en canales 3 y 5 en las placas finales y en canal 3 adicionalmente en la placa intermedia

Batería de válvulas VTIA dotada de tamaño de válvula de 26 mm, válvulas distribuidoras con conector cuadrado, forma B



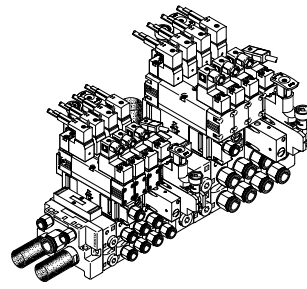
- Tamaño de válvula de 26 mm
- Posición de reserva
- Alimentación de presión a través de canal 1
- Alimentación interna del aire de pilotaje
- Con racores
- Descarga de aire a través de silenciador en canales 3 y 5
- No son posibles placas de regulación

Batería de válvulas VTIA dotada de tamaños de válvula de 18 mm y 26 mm, válvulas distribuidoras con conector central redondo



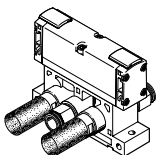
- Tamaños de válvula de 18 mm y 26 mm combinados mediante placa intermedia
- Posición de reserva
- Alimentación de presión a través de canal 1
- Alimentación interna del aire de pilotaje
- Con racores
- Descarga de aire a través de silenciador en canales 3 y 5 en las placas finales y en canal 3 adicionalmente en la placa intermedia

Batería de válvulas VTIA de configuración máxima con concatenación en altura completa



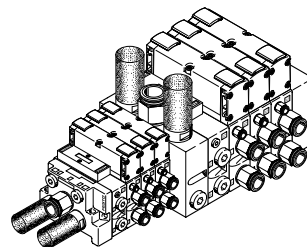
- Tamaños de válvula de 18 mm y 26 mm combinados mediante placa intermedia
- Válvulas distribuidoras con conector cuadrado
- Reguladores de presión
- Placas de estrangulación
- Placas de bloqueo de presión
- Placas de alimentación con posición de reserva

Válvula distribuidora de accionamiento neumático sobre placa base individual



Las válvulas distribuidoras montadas en placas base individuales pueden utilizarse para actuadores que están más alejados de una batería de válvulas o si solo se utiliza un actuador.

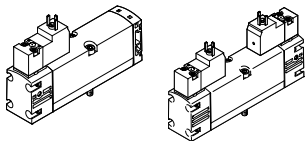
Batería de válvulas VTIA dotada de tamaños de válvula de 18 mm y 26 mm con válvulas distribuidoras de accionamiento neumático



- Tamaños de válvula de 18 mm y 26 mm combinados mediante placa intermedia
- Posición de reserva
- Alimentación de presión a través de canal 1
- Con racores
- Descarga de aire a través de silenciador en canales 3 y 5 en las placas finales y en canal 3 y 5 adicionalmente en la placa intermedia

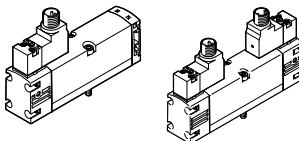
Características

Electroválvulas con conector cuadrado, forma C



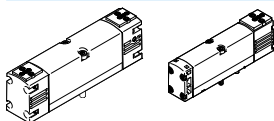
- Tamaños de válvula de 18 mm y 26 mm
- Válvulas de 2x 2/2, 2x 3/2, 5/2 y 5/3 vías
- Válvulas de 2x 3/2 vías para funcionamiento reversible
- Opcionalmente, alimentación interna o externa del aire de pilotaje
- 12, 24 V DC, 24, 110 o 220 V AC

Electroválvulas con conector redondo M12



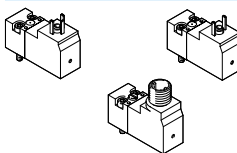
- Tamaños de válvula de 18 mm y 26 mm
- Válvulas de 2x 2/2, 2x 3/2, 5/2 y 5/3 vías
- Válvulas de 2x 3/2 vías para funcionamiento reversible
- Opcionalmente, alimentación interna o externa del aire de pilotaje
- 24 V DC

Válvulas básicas con conexión según ISO 15218



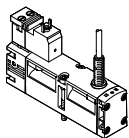
- Tamaños de válvula de 18 mm y 26 mm
- Válvulas de 2x 2/2, 2x 3/2, 5/2 y 5/3 vías
- Opcionalmente, alimentación interna o externa del aire de pilotaje

Válvula servopilotada con conexión según ISO 15218



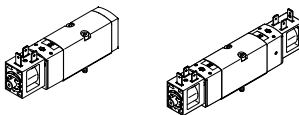
- Con conector cuadrado, forma C, o con conector redondo M12
- Para 12, 24 V DC y 24 V AC sin conductor de protección
- Para 110 y 220 V AC con conductor de protección
- Válvula de 3/2 vías
- Accionamiento manual auxiliar sin enclavamiento o sin enclavamiento/ con enclavamiento

Válvula con detección de posiciones



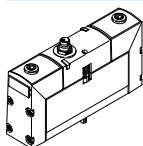
- Tamaño de válvula de 26 mm
- Válvulas de 5/2 vías
- Opcionalmente, alimentación interna o externa del aire de pilotaje
- 24 V DC
- Sensor inductivo para supervisar la posición normal de la corredera del émbolo

Electroválvulas con conector cuadrado, forma B



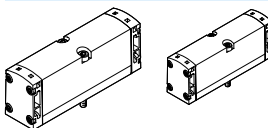
- Tamaño de válvula de 26 mm
- Válvulas de 5/2 y 5/3 vías
- Alimentación interna del aire de pilotaje
- 24 V DC

Electroválvulas con conector central redondo



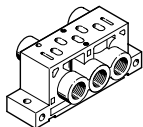
- Tamaños de válvula de 18 mm y 26 mm
- Válvulas de 2x 3/2, 5/2 y 5/3 vías
- Opcionalmente, alimentación interna o externa del aire de pilotaje
- 24 V DC

Válvulas distribuidoras de accionamiento neumático



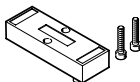
- Tamaños de válvula de 18 mm y 26 mm
- Válvulas de 2x 3/2, 5/2 y 5/3 vías
- Entradas de señales 12 y 14 a través de la placa base

Placa base individual



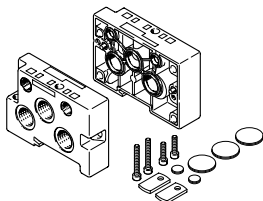
- Tamaños de válvula de 18 mm y 26 mm
- Las conexiones 12 y 14 para alimentación externa del aire de pilotaje para electroválvulas y
- Las conexiones de entrada 12 y 14 para válvulas neumáticas son iguales

Placa ciega para posición no ocupada



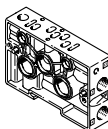
- Tamaños de válvula de 18 mm y 26 mm

Kit de placa final



- Tamaños de válvula de 18 mm y 26 mm
- Conexiones 12 y 14 para alimentación externa del aire de pilotaje para electroválvulas
- En el caso de válvulas de accionamiento neumático, las entradas solo se encuentran en la placa de enlace apropiada

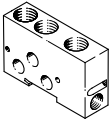
Placa de enlace/placa base conectada en serie



- Tamaños de válvula de 18 mm y 26 mm
- Para electroválvulas
- Para válvulas de accionamiento neumático con conexiones adicionales para entradas de señales

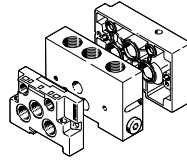
Características

Placa intermedia



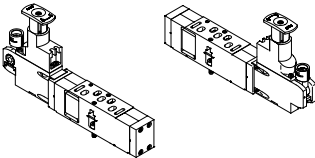
- Adaptador entre tamaños de válvula de 18 mm y 26 mm
- Con conexiones adicionales para alimentación de aire y aire de escape

Kit de placas intermedias



- Placa intermedia a modo de adaptador entre los tamaños de válvula de 18 mm y 26 mm
- Una placa final para 18 mm y otra para 26 mm

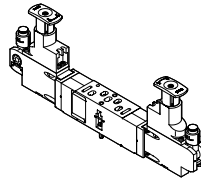
Placa de regulación con un regulador de presión



Ejecuciones

- Tamaños de válvula de 18 mm y 26 mm
- Para regular la presión en la entrada de alimentación 1 (P). La presión ajustada es igual en las salidas 2 y 4
- Para regular la presión en la salida de trabajo 4 (A)
 - El regulador de presión para funcionamiento reversible se alimenta a través de la conexión 1 de la placa base y alimenta la conexión 5 de la válvula distribuidora
 - La válvula distribuidora se descarga a través de la conexión 1 hacia las conexiones 3 y 5 de la placa base.
- Para regular la presión en la salida de trabajo 2 (B)
 - En funcionamiento reversible, se alimenta en la entrada 3

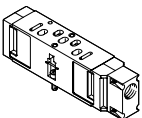
Placa de regulación con 2 reguladores de presión



Ejecuciones

- Tamaños de válvula de 18 mm y 26 mm
- Para regular la presión en las salidas de trabajo 4 (A) y 2 (B)
 - Los reguladores de presión para funcionamiento reversible se alimentan a través de la conexión 1 de la placa base y alimentan las entradas 5 y 3 de la válvula distribuidora
 - La válvula distribuidora se descarga a través de la conexión 1 hacia las conexiones 3 y 5 de la placa base.

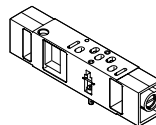
Placa de alimentación vertical



Ejecuciones

- Tamaños de válvula de 18 mm y 26 mm
- Como unidad intermedia de alimentación
 - Para una válvula
 - Para la alimentación de una tercera zona de presión
- Ocupación con una válvula distribuidora

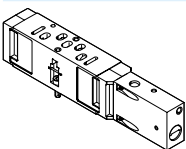
Placa de estrangulación



Ejecuciones

- Tamaños de válvula de 18 mm y 26 mm
- Estranguladores de escape en los canales 3 y 5
 - Si hay zonas de presión creadas mediante los canales 3 y 5, las placas de estrangulación hacen las veces de unidades de estrangulación del aire alimentado

Placa aisladora de presión vertical



Ejecuciones

- Tamaños de válvula de 18 mm y 26 mm
- Un conmutador de accionamiento mediante destornillador bloquea el canal 1.
 - Es posible sustituir las placas de estrangulación superiores, las placas de regulación o las válvulas distribuidoras
 - Otros componentes de la cadena de control (p. ej., actuadores) pueden sustituirse después de descargar el aire a través de la válvula distribuidora

Manómetro

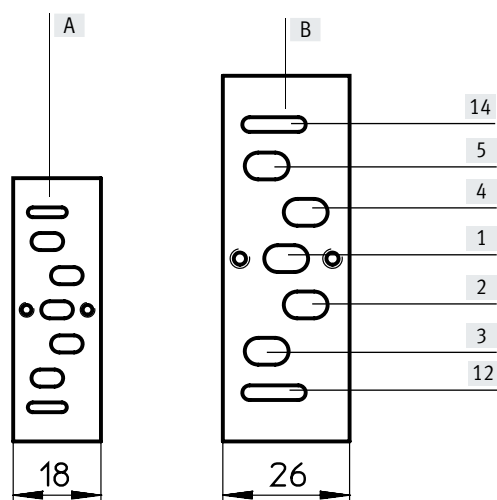


Ejecución

- Enchufable en placas de regulación

Características

Patrón de taladros según ISO 15407-1 en la placa base



- [A] Tamaño de válvula de 18 mm
- [B] Tamaño de válvula de 26 mm

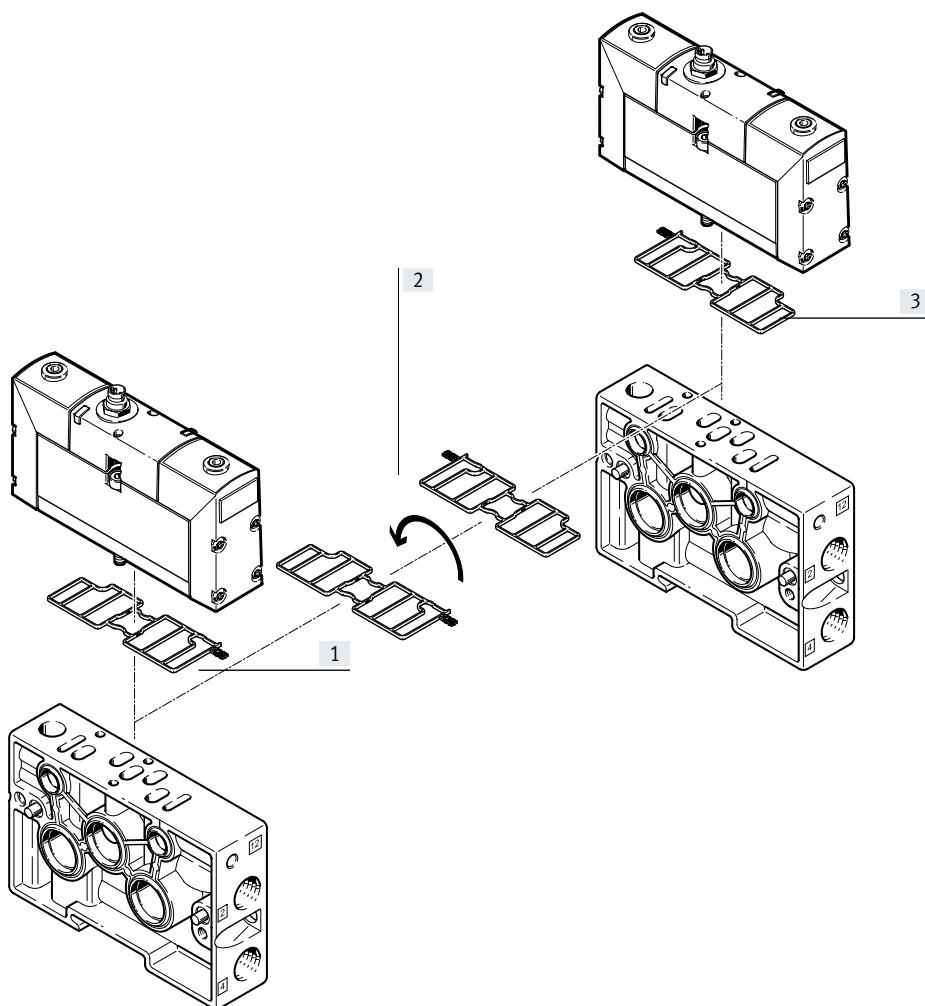
VSVA

Cambio de la descarga del aire de pilotaje

La batería de válvulas VTIA se entrega con aire de pilotaje sin descarga común. Girando la junta entre la válvula y

el bloque de conexión se desvía la descarga de aire (aire de pilotaje) hacia el canal de control 12, con lo que se ob-

tiene un escape común amortiguable (véase la imagen).

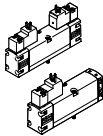
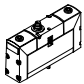
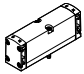
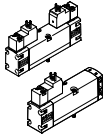
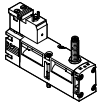
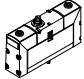
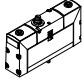
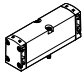


- [1] Descarga común del aire de pilotaje
- [2] Giro de la junta de 180°
- [3] Descarga no común del aire de pilotaje (estado de suministro)

Características

Válvula de 2x 3/2 vías utilizada como válvula de 5/4 vías																			
Código	Símbolo del circuito	Tabla de valores	Símbolo del circuito equivalente	Función															
K		<table border="1"> <thead> <tr> <th>Y1</th> <th>Y2</th> <th>A</th> </tr> </thead> <tbody> <tr> <td>0</td> <td>0</td> <td></td> </tr> <tr> <td>0</td> <td>1</td> <td></td> </tr> <tr> <td>1</td> <td>0</td> <td></td> </tr> <tr> <td>1</td> <td>1</td> <td></td> </tr> </tbody> </table>	Y1	Y2	A	0	0		0	1		1	0		1	1			<ul style="list-style-type: none"> • Normalmente sin presión • El actuador de doble efecto conectado a las salidas 2 y 4 no tiene presión en su posición normal, por lo que puede moverse aplicando fuerza desde fuera • Si Y1(14) e Y2(12) reciben una señal, hay presión en las salidas 2 y 4
Y1	Y2	A																	
0	0																		
0	1																		
1	0																		
1	1																		
		<table border="1"> <thead> <tr> <th>Y1</th> <th>Y2</th> <th>A</th> </tr> </thead> <tbody> <tr> <td>0</td> <td>0</td> <td></td> </tr> <tr> <td>0</td> <td>1</td> <td></td> </tr> <tr> <td>1</td> <td>0</td> <td></td> </tr> <tr> <td>1</td> <td>1</td> <td></td> </tr> </tbody> </table>	Y1	Y2	A	0	0		0	1		1	0		1	1			<ul style="list-style-type: none"> • Normalmente cerrada (mediante la combinación de válvula distribuidora de código K y dos válvulas de antirretorno desbloqueables) • Las válvulas de antirretorno desbloqueables conectadas en las salidas 2 y 4 no tienen presión si la válvula está en posición normal. Las presiones del actuador cierran las válvulas de antirretorno sin que se produzcan fugas • El actuador se detiene cuando las fuerzas están en equilibrio • Las fugas únicamente pueden producirse en las juntas del actuador • Si Y1(14) e Y2(12) reciben una señal, se aplica la misma presión en las salidas 2 y 4
Y1	Y2	A																	
0	0																		
0	1																		
1	0																		
1	1																		
N		<table border="1"> <thead> <tr> <th>Y1</th> <th>Y2</th> <th>A</th> </tr> </thead> <tbody> <tr> <td>0</td> <td>0</td> <td></td> </tr> <tr> <td>0</td> <td>1</td> <td></td> </tr> <tr> <td>1</td> <td>0</td> <td></td> </tr> <tr> <td>1</td> <td>1</td> <td></td> </tr> </tbody> </table>	Y1	Y2	A	0	0		0	1		1	0		1	1			<ul style="list-style-type: none"> • Normalmente abierta • El actuador de doble efecto conectado a las salidas 2 y 4 recibe la misma presión en ambos lados si la válvula está en posición normal y se detiene cuando las fuerzas están en equilibrio • Si Y1(10) y Y2(10) reciben una señal, la descarga se produce en las salidas 2 y 4. El actuador se despresuriza y puede moverse mediante una fuerza exterior
Y1	Y2	A																	
0	0																		
0	1																		
1	0																		
1	1																		
H		<table border="1"> <thead> <tr> <th>Y1</th> <th>Y2</th> <th>A</th> </tr> </thead> <tbody> <tr> <td>0</td> <td>0</td> <td></td> </tr> <tr> <td>0</td> <td>1</td> <td></td> </tr> <tr> <td>1</td> <td>0</td> <td></td> </tr> <tr> <td>1</td> <td>1</td> <td></td> </tr> </tbody> </table>	Y1	Y2	A	0	0		0	1		1	0		1	1			<ul style="list-style-type: none"> • Posición normal, abierta hacia la salida 2 • El actuador de doble efecto conectado a las salidas 2 y 4 recibe presión a través de la salida 2 si la válvula está en posición normal. La descarga se produce a través de la salida 4. En estas condiciones, el actuador se encuentra en una posición definida en la posición inicial del sistema, tal como también sería el caso al utilizar una válvula monoestable de 5/2 vías • Si Y1(14) e Y2(10) reciben una señal, el aire se descarga a través de la salida 2, y en la salida 4 hay presión. El actuador abandona su posición inicial • Combinando válvulas de antirretorno desbloqueables, con esta válvula de 2x 3/2 vías también puede generarse una posición de conmutación cerrada. Sin embargo, en ese caso, esta posición se selecciona también mediante una señal activa en Y2(10).
Y1	Y2	A																	
0	0																		
0	1																		
1	0																		
1	1																		

Cuadro general del producto

Función	Código de producto	Función de la válvula	Caudal Válvula [l/min]	Conexión de utilización en la placa base		Tensión de funcionamiento						
				G1/8	G1/4	[V DC]		[V AC]				
						12	24	24	110	230		
Tamaño de válvula de 18 mm	Válvula con interfaz de servopilotaje según ISO 15218											
		VSVA-B-T32...A2	Válvula monoestable de 2x 2/2 vías	700	■	-	■	■	■	■	■	
		VSVA-B-T32...A2	Válvula monoestable de 2x 3/2 vías	600	■	-	■	■	■	■	■	
		VSVA-B-M52...A2	Válvula monoestable de 5/2 vías	750	■	-	■	■	■	■	■	
		VSVA-B-B52...A2	Válvula biestable de 5/2 vías	750	■	-	■	■	■	■	■	
		VSVA-B-P53...A2	Válvula de 5/3 vías, válvula de 3 posiciones	650	■	-	■	■	■	■	■	
	Válvula con conector central											
		VSVA-B-T32...A2	Válvula monoestable de 2x 3/2 vías	600	■	-	-	■	-	-	-	
		VSVA-B-M52...A2	Válvula monoestable de 5/2 vías	750	■	-	-	■	-	-	-	
		VSVA-B-B52...A2	Válvula biestable de 5/2 vías	750	■	-	-	■	-	-	-	
		VSVA-B-P53...A2	Válvula de 5/3 vías, válvula de 3 posiciones	650	■	-	-	■	-	-	-	
	Válvula neumática											
		VSPA-B-T32...A2	Válvula monoestable de 2x 3/2 vías	550	■	-	-	-	-	-	-	
		VSPA-B-M52...A2	Válvula monoestable de 5/2 vías	700	■	-	-	-	-	-	-	
		VSPA-B-B52...A2	Válvula biestable de 5/2 vías	700	■	-	-	-	-	-	-	
		VSPA-B-P53...A2	Válvula de 5/3 vías, válvula de 3 posiciones	650	■	-	-	-	-	-	-	
	Tamaño de válvula de 26 mm	Válvula con interfaz de servopilotaje según ISO 15218										
			VSVA-B-T32...A1	Válvula monoestable de 2x 2/2 vías	1350	-	■	■	■	■	■	■
VSVA-B-T32...A1			Válvula monoestable de 2x 3/2 vías	1250	-	■	■	■	■	■	■	
VSVA-B-M52...A1			Válvula monoestable de 5/2 vías	1400	-	■	■	■	■	■	■	
VSVA-B-B52...A1			Válvula biestable de 5/2 vías	1400	-	■	■	■	■	■	■	
VSVA-B-P53...A1			Válvula de 5/3 vías, válvula de 3 posiciones	1400	-	■	■	■	■	■	■	
Válvula con interfaz de servopilotaje según ISO 15218, con detección de posiciones												
		VSVA-B-M52...A1	Válvula monoestable de 5/2 vías	1400	-	■	-	■	-	-	-	
Válvula con conector cuadrado forma B según estándar industrial												
		VSVA-B-M52...A1	Válvula monoestable de 5/2 vías	915	-	■	-	■	-	-	-	
		VSVA-B-B52...A1	Válvula biestable de 5/2 vías	915	-	■	-	■	-	-	-	
		VSVA-B-P53...A1	Válvula de 5/3 vías, válvula de 3 posiciones	924	-	■	-	■	-	-	-	
Válvula con conector central												
		VSVA-B-T32...A1	Válvula monoestable de 2x 3/2 vías	1250	-	■	-	■	-	-	-	
		VSVA-B-M52...A1	Válvula monoestable de 5/2 vías	1400	-	■	-	■	-	-	-	
		VSVA-B-B52...A1	Válvula biestable de 5/2 vías	1400	-	■	-	■	-	-	-	
		VSVA-B-P53...A1	Válvula de 5/3 vías, válvula de 3 posiciones	1400	-	■	-	■	-	-	-	
Válvula neumática												
	VSPA-B-T32...A1	Válvula monoestable de 2x 3/2 vías	1250	-	■	-	-	-	-	-		
	VSPA-B-M52...A1	Válvula monoestable de 5/2 vías	1400	-	■	-	-	-	-	-		
	VSPA-B-B52...A1	Válvula biestable de 5/2 vías	1400	-	■	-	-	-	-	-		
	VSPA-B-P53...A1	Válvula de 5/3 vías, válvula de 3 posiciones	1400	-	■	-	-	-	-	-		

Cuadro general del producto

Conector				Aire de pilotaje		→ Página/ Internet	
Cuadrado		Redondo		Interno	Externo		
Forma C	Forma B	M8x1	M12x1				
Válvula con interfaz de servopilotaje según ISO 15218							
■		–	■	■	■	Muelle neumático de reposición, normalmente cerrada	21
■		–	■	■	■	Muelle neumático de reposición, normalmente cerrada, abierta, 1 abierta / 1 cerrada	21
■		–	■	■	■	Muelle de reposición neumático o mecánico	21
■		–	■	■	■	Prioridad: señal 1 o en 14	21
■		–	■	■	■	Normalmente cerrada, a descarga, abierta	21
Válvula con conector central							
–		■	■	■	■	Muelle neumático de reposición, normalmente cerrada, abierta, 1 abierta / 1 cerrada	49
–		■	■	■	■	Muelle de reposición neumático o mecánico	49
–		■	■	■	■	Prioridad: señal 1 ó en 14	49
–		■	■	■	■	Normalmente cerrada, a descarga, abierta	49
Válvula neumática							
–		■	■	■	■	Muelle neumático de reposición, normalmente cerrada, abierta, 1 abierta / 1 cerrada	49
–		■	■	■	■	Muelle de reposición neumático o mecánico	49
–		■	■	■	■	Prioridad: señal 1 o en 14	49
–		■	■	■	■	Normalmente cerrada, a descarga, abierta	49
Válvula con interfaz de servopilotaje según ISO 15218							
■		–	■	■	■	Muelle neumático de reposición, normalmente cerrada	31
■		–	■	■	■	Muelle neumático de reposición, normalmente cerrada, abierta, 1 abierta / 1 cerrada	31
■		–	■	■	■	Muelle de reposición neumático o mecánico	31
■		–	■	■	■	Prioridad: señal 1 o en 14	31
■		–	■	■	■	Normalmente cerrada, a descarga, abierta	31
Válvula con interfaz de servopilotaje según ISO 15218, con detección de posiciones							
■		–	–	–	■	Sensor inductivo para supervisar la posición normal de la corredera del émbolo	41
Válvula con conector cuadrado forma B según estándar industrial							
–	■	–	–	■	–	Muelle de reposición neumático o mecánico	45
–	■	–	–	■	–	Biestable	45
–	■	–	–	■	–	Normalmente sin presión	45
Válvula con conector central							
–		■	■	■	■	Muelle neumático de reposición, normalmente cerrada, abierta, 1 abierta / 1 cerrada	54
–		■	■	■	■	Muelle de reposición neumático o mecánico	54
–		■	■	■	■	Prioridad: señal 1 o en 14	54
–		■	■	■	■	Normalmente cerrada, a descarga, abierta	54
Válvula neumática							
–		■	■	■	■	Muelle neumático de reposición, normalmente cerrada, abierta, 1 abierta / 1 cerrada	62
–		■	■	■	■	Muelle de reposición neumático o mecánico	62
–		■	■	■	■	Prioridad: señal 1 ó en 14	62
–		■	■	■	■	Normalmente cerrada, a descarga, abierta	62

Códigos del producto

001	Serie	
VSVA	Válvula normalizada VSVA	
002	Tipo de válvula distribuidora	
B	Válvula para placa base	
003	Función de la válvula	
T22C	2 válvulas de 2/2 vías, normalmente cerradas	
T32U	2 válvulas de 3/2 vías, normalmente abiertas	
T32F	2 válvulas de 3/2 vías, normalmente abiertas, reversibles	
T32C	2 válvulas de 3/2 vías, normalmente cerradas	
T32N	2 válvulas de 3/2 vías, normalmente cerradas, reversibles	
T32H	2 válvulas de 3/2 vías, 1 normalmente cerrada, 1 normalmente abierta	
T32W	2 válvulas de 3/2 vías, 1 normalmente cerrada y 1 normalmente abierta, reversible	
B52	Válvula de 5/2 vías, biestable	
M52	Válvula de 5/2 vías, monoestable	
D52	Válvula de 5/2 vías, biestable, señal dominante	
P53U	Válvula de 5/3 vías, centro a presión	
P53E	Válvula de 5/3 vías, centro a descarga	
P53C	Válvula de 5/3 vías, centro cerrado	
004	Tipo de reposición para válvulas monoestables	
	Sin	
A	Muelle neumático	
M	Muelle mecánico	

005	Aire de pilotaje	
	Interno	
Z	Externo	
006	Accionamiento manual auxiliar	
D	Sin enclavamiento, con enclavamiento	
H	Sin enclavamiento	
007	Conexión neumática	
A2	18 mm (02) ISO 15407-1/-2	
A1	26 mm (01) ISO 15407-1/-2	
D1	42 mm (1) ISO 5599-1/-2	
D2	52 mm (2) ISO 5599-1/-2	
008	Tensión nominal de funcionamiento	
1	24 V DC	
009	Conexión eléctrica	
R2	Conector central M8	
R5	Conector central M12	
010	Indicación	
L	LED	

Códigos del producto

001	Serie
VSVA	Válvula normalizada VSVA
002	Tipo de válvula distribuidora
B	Válvula para placa base
003	Principio constructivo
	Corredera del émbolo
K	Corredera del émbolo con anillo de junta
004	Función de la válvula
T22C	2 válvulas de 2/2 vías, normalmente cerradas
T32U	2 válvulas de 3/2 vías, normalmente abiertas
T32F	2 válvulas de 3/2 vías, normalmente abiertas, reversibles
T32C	2 válvulas de 3/2 vías, normalmente cerradas
T32N	2 válvulas de 3/2 vías, normalmente cerradas, reversibles
T32H	2 válvulas de 3/2 vías, 1 normalmente cerrada, 1 normalmente abierta
T32W	2 válvulas de 3/2 vías, 1 normalmente cerrada y 1 normalmente abierta, reversible
B52	Válvula de 5/2 vías, biestable
M52	Válvula de 5/2 vías, monoestable
D52	Válvula de 5/2 vías, biestable, señal dominante
P53U	Válvula de 5/3 vías, centro a presión
P53E	Válvula de 5/3 vías, centro a descarga
P53C	Válvula de 5/3 vías, centro cerrado
005	Tipo de reposición para válvulas monoestables
	Sin
A	Muelle neumático
M	Muelle mecánico
006	Aire de pilotaje
	Interno
Z	Externo

007	Accionamiento manual auxiliar
	Sin
D	Sin enclavamiento, con enclavamiento
H	Sin enclavamiento
008	Conexión neumática
A2	18 mm (02) ISO 15407-1/-2
A1	26 mm (01) ISO 15407-1/-2
D1	42 mm (1) ISO 5599-1/-2
009	Tensión nominal de funcionamiento
	Sin
1	24 V DC
1A	24 V AC/50-60 Hz
2A	110 V AC/50-60 Hz
3A	230 V AC/50-60 Hz
5	12 V DC
010	Conexión eléctrica
B2	Patrón de conexiones forma B, estándar industrial
C1	Patrón de conexiones forma C, según EN 175301-803
P1	Interfaz para válvula piloto de 15 mm de tamaño según ISO 15218 (CNOMO)
R3	Conector individual M12, según EN 61076-2-101
011	Detección de posiciones
	Sin
APC	Sensor de proximidad, PNP con extremo de cable abierto
APP	Sensor de proximidad, PNP con conector M8
APX	Sensor de proximidad, PNP con línea y conector M12
ANC	Sensor de proximidad, NPN con extremo de cable abierto
ANP	Sensor de proximidad, NPN con conector M8

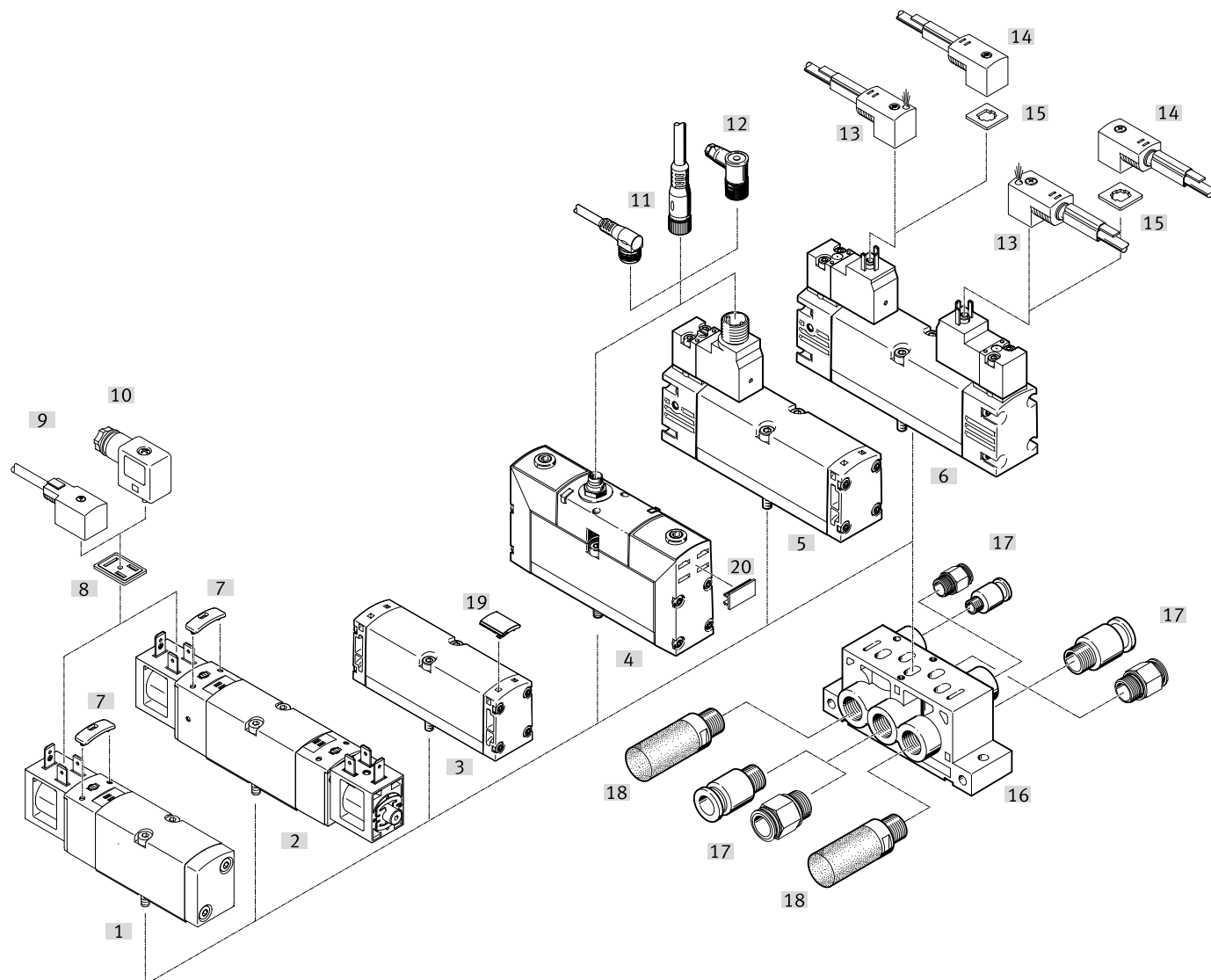
Códigos del producto

001	Serie
VSPA	Válvula normalizada ISO 15407-1/-2
002	Tipo de válvula distribuidora
B	Válvula para placa base
003	Función de la válvula
T32U	2 válvulas de 3/2 vías, normalmente abiertas
T32C	2 válvulas de 3/2 vías, normalmente cerradas
T32H	2 válvulas de 3/2 vías, 1 normalmente cerrada, 1 normalmente abierta
M52	Válvula de 5/2 vías, monoestable
B52	Válvula de 5/2 vías, biestable
D52	Válvula de 5/2 vías, biestable, señal dominante
P53U	Válvula de 5/3 vías, centro a presión
P53E	Válvula de 5/3 vías, centro a descarga
P53C	Válvula de 5/3 vías, centro cerrado

004	Tipo de reposición para válvulas monoestables
	Sin
A	Muelle neumático
M	Muelle mecánico
005	Conexión neumática
A2	18 mm (02) ISO 15407-1/-2
A1	26 mm (01) ISO 15407-1/-2

Cuadro general de periféricos

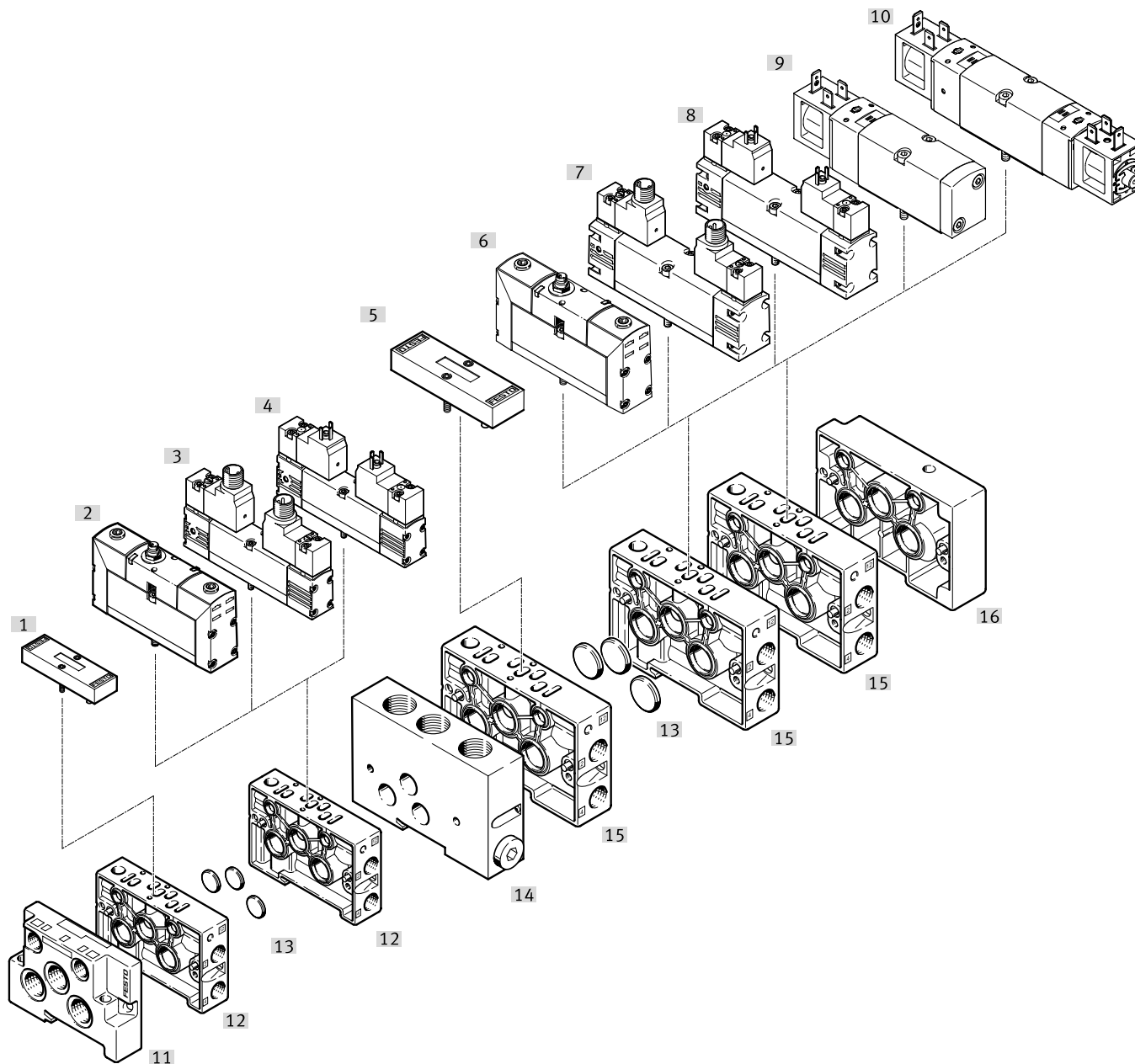
Montaje individual



		Código de producto	Descripción resumida	→ Página/Internet
[1]	Electroválvula	VSVA-BK...B2	Con conector cuadrado con patrón de conexiones forma B	45
[2]	Electroválvula	VSVA-BK...B2	Con conector cuadrado con patrón de conexiones forma B	45
[3]	Válvula neumática	VSPA	Patrón de taladros según ISO 15407-1	59
[4]	Electroválvula	VSVA-...R	Con conector redondo	49
[5]	Electroválvula	VSVA-...R3	Con conexión según ISO 15218 con conector redondo	21
[6]	Electroválvula	VSVA-...C	Con conexión según ISO 15218 con patrón de conexiones forma C	21
[7]	Tapa ciega	VAMC	Para accionamiento manual auxiliar, sin enclavamiento o cubierto	83
[8]	Junta iluminada	MEB-LD	Para la indicación del estado de la señal, con patrón de conexiones forma B	84
[9]	Cable de conexión	KMF-1...-LED	Con patrón de conexiones forma B	84
[10]	Caja tomacorriente	MSSD-F	Con patrón de conexiones forma B	84
[11]	Cable de conexión	NEBU	Para válvulas con conector redondo	84
[12]	Caja tomacorriente	SIE-WD-TR	Acodada	84
[13]	Cable de conexión	KMEB...-LED	Con patrón de conexiones forma C, con revestimiento de PVC y diodo emisor de luz	84
[14]	Cable de conexión	KMEB	Con patrón de conexiones forma C, con revestimiento de PVC	84
[15]	Junta iluminada	MEB-LD	Para la indicación del estado de la señal, con patrón de conexiones forma C	84
[16]	Placa base individual	NAS	Con conexiones laterales	71
[17]	Racor rápido roscado	QS	Para tubos flexibles con calibración del diámetro exterior	83
[18]	Silenciador	U	Para el montaje en conexiones del aire de escape	83
[19]	Soporte para placas identificadoras	ASCF	Para la identificación de las válvulas neumáticas VSPA	83
[20]	Placas de identificación	IBS-9x20	Para la identificación de las válvulas VSVA con conector redondo	83

Cuadro general de periféricos

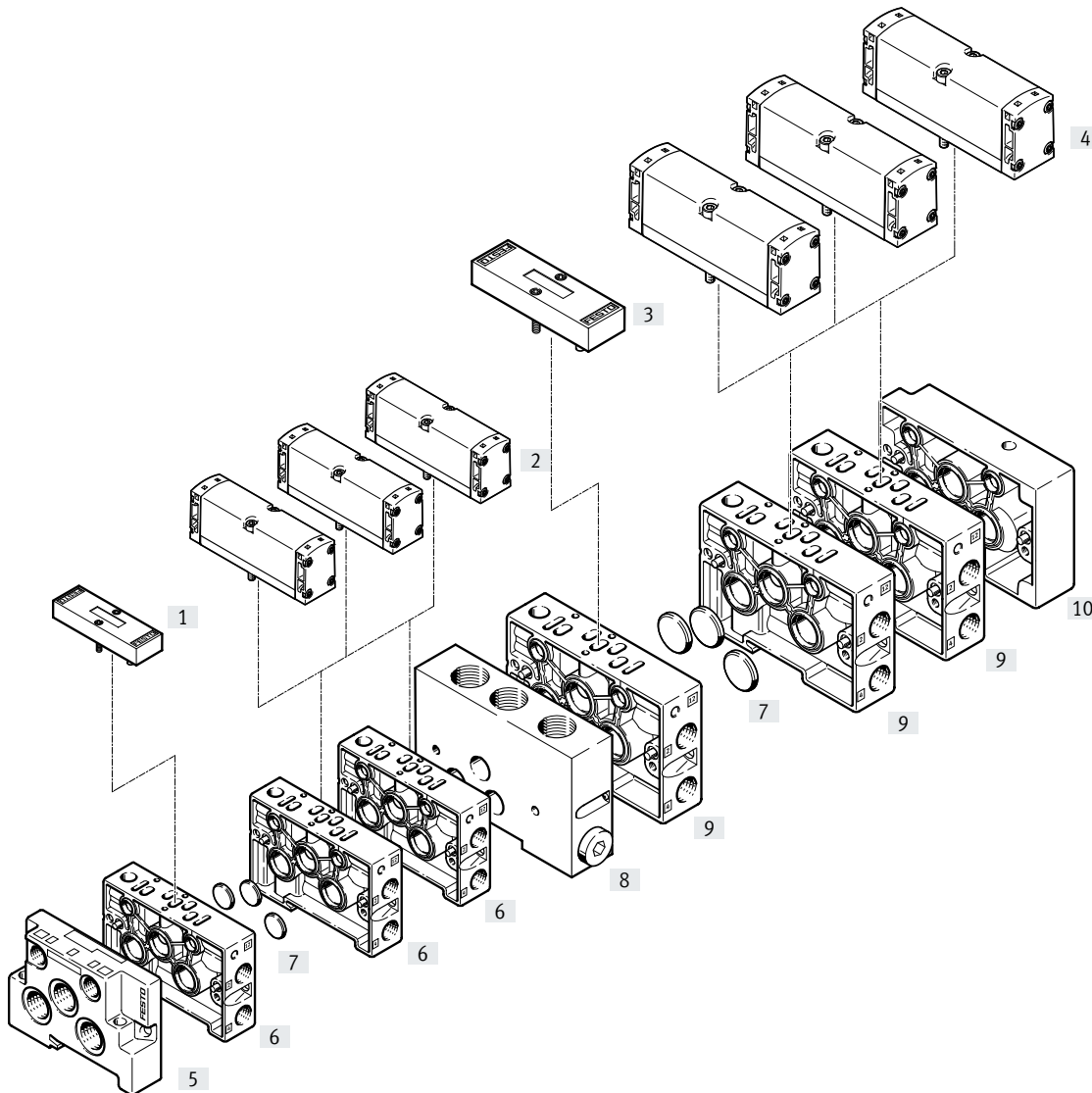
Montaje en batería: electroválvulas



	Código de producto	Descripción resumida	→ Página/Internet	
[1]	Placa ciega	NDV-02-VDMA	Para tamaño de válvula de 18 mm, posición libre o de reserva	81
[2]	Electroválvula	VSVA...A2...R	Tamaño de válvula de 18 mm con conector redondo	49
[3]	Electroválvula	VSVA...A2...R3	Tamaño de válvula de 18 mm, conexión según ISO 15218 con conector redondo	21
[4]	Electroválvula	VSVA...A2...C	Tamaño de válv. de 18 mm, conexión según ISO 15218 con patrón de conexiones forma C	21
[5]	Placa ciega	NDV-01-VDMA	Para tamaño de válvula de 26 mm, posición libre o de reserva	81
[6]	Electroválvula	VSVA...A1...R	Tamaño de válvula de 26 mm con conector redondo	54
[7]	Electroválvula	VSVA...A1...R3	Tamaño de válvula de 26 mm, conexión según ISO 15218 con conector redondo	31
[8]	Electroválvula	VSVA...A1...C	Tamaño de válv. de 26 mm, conexión según ISO 15218 con patrón de conexiones forma C	31
[9]	Electroválvula	VSVA-BK...B2	Tamaño de válvula de 26 mm, con conector cuadrado con patrón de conexiones forma B	45
[10]	Electroválvula	VSVA-BK...B2	Tamaño de válvula de 26 mm, con conector cuadrado con patrón de conexiones forma B	45
[11]	Placa final	NEV	Para cerrar las placas de enlace, tamaño de válvula de 18 mm	72
[12]	Placa de enlace	NAW-1/8-02-VDMA	Tamaño de válvula de 18 mm con conexiones laterales 2 y 4	72
[13]	Disco de aislamiento	NSC	Para crear zonas de presión o para cerrar conexiones de las placas finales	81
[14]	Placa intermedia	NZV-01/02-VDMA	Para unir el tamaño de válvula de 18 mm con el tamaño de válvula de 26 mm	73
[15]	Placa de enlace	NAW-1/4-01-VDMA	Tamaño de válvula de 26 mm con conexiones laterales 2 y 4	72
[16]	Placa final	NEV	Para cerrar las placas de enlace, tamaño de válvula de 26 mm	72

Cuadro general de periféricos

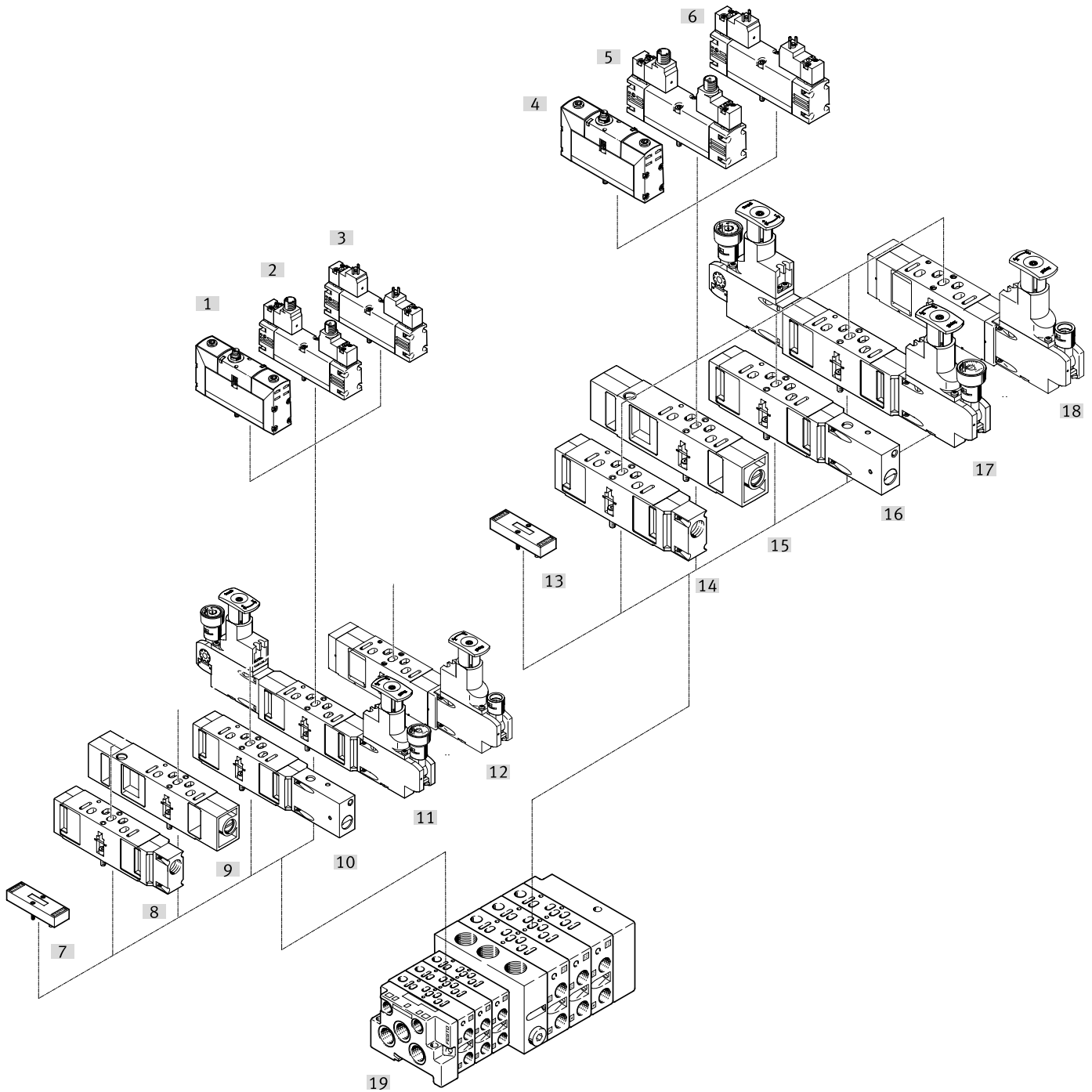
Montaje en batería: válvulas neumáticas



		Código de producto	Descripción resumida	→ Página/Internet
[1]	Placa ciega	NDV-02-VDMA	Para tamaño de válvula 18, posición libre o de reserva	81
[2]	Válvula neumática	VSPA...A2	Tamaño de válvula 18	59
[3]	Placa ciega	NDV-01-VDMA	Para tamaño de válvula 26, posición libre o de reserva	81
[4]	Válvula neumática	VSPA...A1	Tamaño de válvula 26	62
[5]	Placa final	NEV	Para cerrar las placas de enlace, tamaño de válvula 18	72
[6]	Placa de enlace	NAW-1/8-02-VDMA	Tamaño de válvula 18 con conexiones laterales 2 y 4	72
[7]	Disco de aislamiento	NSC	Para crear zonas de presión o para cerrar conexiones de las placas finales	81
[8]	Placa intermedia	NZV-01/02-VDMA	Para unir el tamaño de válvula 18 con el tamaño de válvula 26	73
[9]	Placa de enlace	NAW-1/4-01-VDMA	Tamaño de válvula 26 con conexiones laterales 2 y 4	72
[10]	Placa final	NEV	Para cerrar las placas de enlace, tamaño de válvula 26	72

Cuadro general de periféricos

Montaje en batería con concatenación en altura

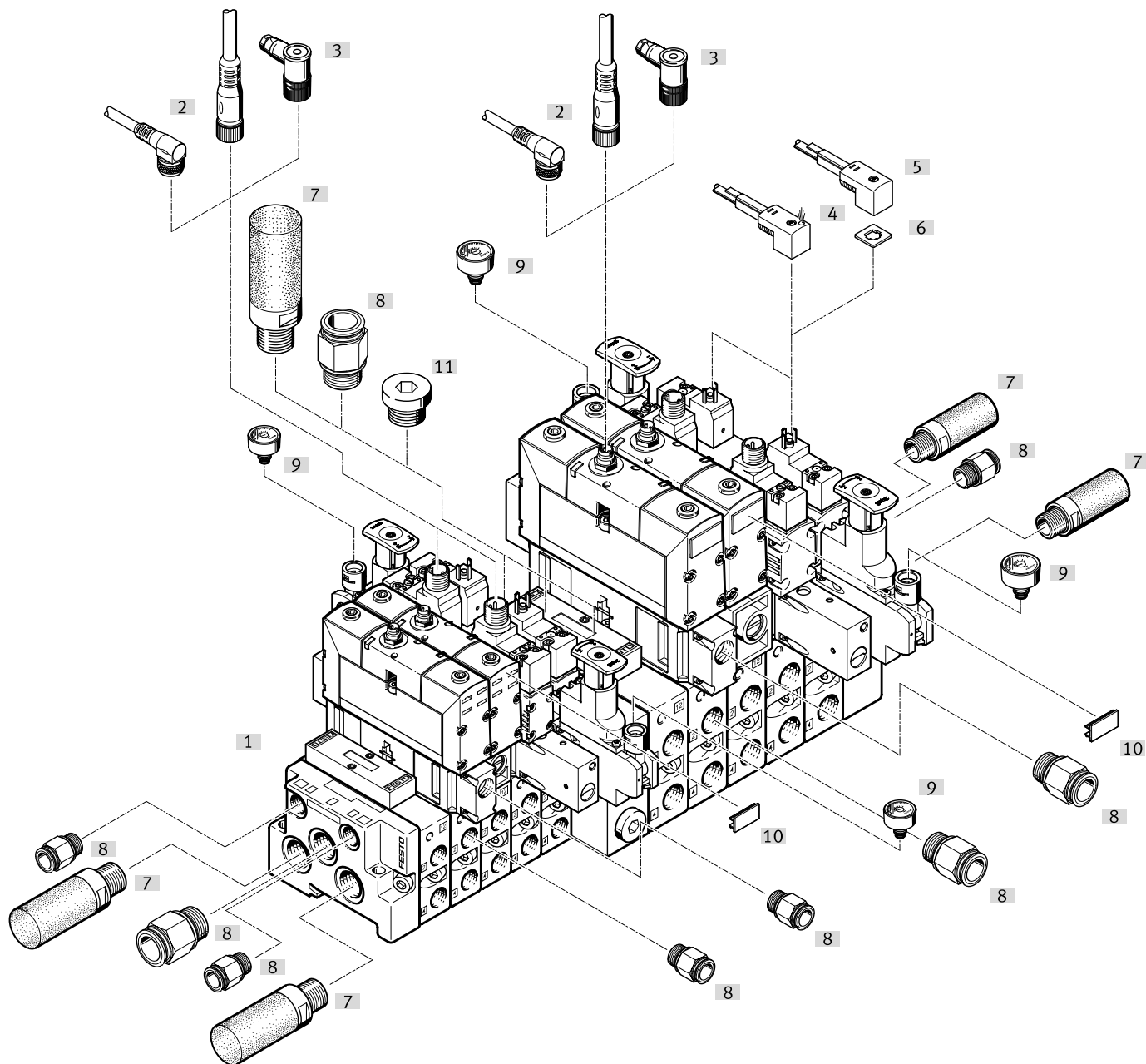


Cuadro general de periféricos

		Código de producto	Descripción resumida	→ Página/Internet
[1]	Electroválvula	VSVA...A2...R	Tamaño de válvula de 18 mm con conector redondo	49
[2]	Electroválvula	VSVA...A2...R3	Tamaño de válvula de 18 mm, conexión según ISO 15218 con conector redondo	21
[3]	Electroválvula	VSVA...A2...C	Tamaño de válv. de 18 mm, conexión según ISO 15218 con patrón de conexiones forma C	21
[4]	Electroválvula	VSVA...A1...R	Tamaño de válvula de 26 mm con conector redondo	54
[5]	Electroválvula	VSVA...A1...R3	Tamaño de válvula de 26 mm, conexión según ISO 15218 con conector redondo	31
[6]	Electroválvula	VSVA...A1...C	Tamaño de válv. de 26 mm, conexión según ISO 15218 con patrón de conexiones forma C	31
[7]	Placa ciega	NDV	Para tamaño de válvula 18, posición libre o de reserva	81
[8]	Placa de alimentación vertical	VABF...P1-A3	Para tamaño de válvula 18, alimentación intermedia de aire	69
[9]	Placa de estrangulación	VABF...F1-B1	Para tamaño de válvula 18, estrangulación en los canales 3 y 5	68
[10]	Placa aisladora de presión vertical	VABF...L1-D1	Para tamaño de válvula 18, con conmutador para bloquear manualmente el canal 1	70
[11]	Placa de regulación	VABF...R...-C2	Para tamaño de válvula 18, con 2 reguladores de presión para las salidas de trabajo 2 y 4	66
[12]	Placa de regulación	VABF...R...-C2	Para tamaño de válvula 18, con un regulador de presión para las salidas de trabajo 2 ó 4 ó para canal 1	66
[13]	Placa ciega	NDV	Para tamaño de válvula 26, posición libre o de reserva	81
[14]	Placa de alimentación vertical	VABF...P1-A3	Para tamaño de válvula 26, alimentación intermedia de aire	69
[15]	Placa de estrangulación	VABF...F1-B1	Para tamaño de válvula 26, estrangulación en los canales 3 y 5	68
[16]	Placa aisladora de presión vertical	VABF...L1-D1	Para tamaño de válvula 26, con conmutador para bloquear manualmente el canal 1	70
[17]	Placa de regulación	VABF...R...-C2	Para tamaño de válvula 26, con 2 reguladores de presión para las salidas de trabajo 2 y 4	66
[18]	Placa de regulación	VABF...R...-C2	Para tamaño de válvula 26, con un regulador de presión para las salidas de trabajo 2 ó 4 ó para canal 1	66
[19]	Batería de válvulas	VTIA	Combinación de placa de enlace, disco de aislamiento, placa intermedia, placas finales	–


Cuadro general de periféricos


Montaje en batería

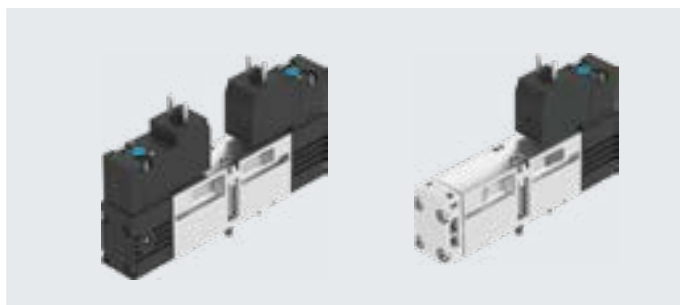


		Código de producto	Descripción resumida	→ Página/Internet
[1]	Batería de válvulas	VTIA	Combinación de placa de enlace, disco de aislamiento, placa intermedia, placas finales	–
[2]	Cable de conexión	NEBU	Para válvulas con conector redondo	84
[3]	Caja tomacorriente	SIE-WD-TR	Acodada	84
[4]	Cable de conexión	KMEB...-LED	Con revestimiento de PVC y diodo emisor de luz	84
[5]	Cable de conexión	KMEB	Con revestimiento de PVC	84
[6]	Junta iluminada	MEB-LD	Para la indicación del estado de la señal	84
[7]	Silenciador	U	Para el montaje en conexiones del aire de escape	83
[8]	Racor rápido roscado	QS	Para tubos flexibles con calibración del diámetro exterior	83
[9]	Manómetro	PAGN-26-10-P10	Enchufable en la placa de regulación de presión	83
[10]	Placas de identificación	IBS-9x20	Para la identificación de las válvulas VSVA con conector redondo	83
[11]	Tapón ciego	B	Para cerrar conexiones no utilizadas	83

Hoja de datos: tamaño de válvula de 18 mm

-  - Caudal
máx. 750 l/min

-  - Tensión
12, 24 V DC
24, 110, 230 V AC

**Especificaciones técnicas generales**

Función de la válvula	Válvula de 2x 2/2 vías	Válvula de 2x 3/2 vías	Válvula de 5/2 vías	Válvula de 5/3 vías	
Posición normal	C ¹⁾	C ¹⁾ , U ²⁾ , H ⁴⁾ , N ⁵⁾ , F ⁶⁾ , W ⁷⁾	–	–	
Estabilidad de almacenamiento	Monoestable	Monoestable	Monoestable	Biestable	
Reposición por muelle neumático	Sí	Sí	Sí	–	
Reposición por muelle mecánico	No	No	Sí	–	
Forma constructiva	Corredera del émbolo				
Superposición	Superposición positiva				
Junta	Blanda				
Tipo de accionamiento	Eléctrico				
Tipo de control	Servopilotado				
Interfaz de servopilotaje	Según ISO 15218				
Alimentación del aire de pilotaje	Interna o externa				
Alimentación del aire de pilotaje, aire de escape	Sin escape común según la norma o con escape común				
Sentido de flujo	No reversible o reversible	No reversible o exclusivamente reversible	Reversible con alimentación externa del aire de pilotaje		
Función de escape	Estrangulable				
Accionamiento manual auxiliar	Sin enclavamiento, sin enclavamiento/con enclavamiento				
Tipo de fijación	En placa base				
Posición de montaje	Indistinta				
Anchura nominal [mm]	5				
Tamaño de válvula [mm]	18				
Conexión en la placa base	1, 2, 3, 4, 5 12, 14	G1/8 M5			
Par de apriete para la fijación de la válvula [Nm]	0,9 ... 1,1				
Peso del producto	Sin válvula servopilotada	[g]	98	98	89
	Electroválvula	[g]	174	174	127
Nivel de presión acústica [dB (A)]	85				
Conforme a la norma	ISO 15407-1, VDMA 24563 y conexión de válvula servopilotada según ISO 15218				

1) C = normalmente cerrada

2) U = normalmente abierta

3) E = normalmente sin presión

4) H = válvula de 2x 3/2 vías en un cuerpo, 1 normalmente cerrada y 1 normalmente abierta

5) N = normalmente cerrada, funcionamiento reversible, esto es, las conexiones de presión son 3 y 5, la descarga de aire se realiza a través de la conexión 1

6) F = normalmente abierta, funcionamiento reversible, esto es, las conexiones de presión son 3 y 5, la descarga de aire se realiza a través de la conexión 1

7) W = válvula de 2x 3/2 vías en un mismo cuerpo con 1 normalmente cerrada y 1 normalmente abierta,

funcionamiento reversible, esto es, las conexiones de presión son 3 y 5, la descarga de aire se realiza a través de la conexión 1

Valores de caudal

Función de la válvula	Válvula de 2x 2/2 vías	Válvula de 2x 3/2 vías	Válvula de 5/2 vías	Válvula de 5/3 vías
Caudal de válvula [l/min]	700	600	750	650
Caudal de válvula en placa base individual [l/min]	450	450	550	500
Caudal de válvula con concatenación neumática [l/min]	500	400	550	450
Caudal nominal normal [l/min]	500	400	550	450

Hoja de datos: tamaño de válvula de 18 mm

Tiempos de conmutación [ms]		Tiempo de conmutación para la conexión	Tiempo de conmutación para la desconexión	Tiempo de conmutación	Tiempo de conmutación (prioritario)
Válvula de 2x 2/2 vías		13	21	–	–
Válvula de 2x 3/2 vías		13	21	–	–
Válvula de 2x 3/2 vías, reversible		21	13	–	–
Válvula monoestable de 5/2 vías	Muelle neumático	21	19	–	–
	Muelle mecánico	17	35	–	–
Válvula biestable de 5/2 vías		–	–	18	25
Válvula de 5/3 vías		18	30	20	–

Características de ingeniería de seguridad					
Código de producto		VSVA-...-1C1	VSVA-...-P1	VSVA-...-5C1 VSVA-...-1AC1	VSVA-...-2AC1 VSVA-...-3AC1
Impulso de prueba pos. máx., señal 0	[µs]	1800	–	–	–
Impulso de prueba neg. máx., señal 1	[µs]	800	–	–	–
Resistencia a los golpes e impactos		Prueba de impacto con grado de severidad 2 según FN 942017-5 y EN 60068-2-27			
Resistencia a las vibraciones		Prueba de transporte con grado de severidad 2 según FN 942017-4 y EN 60068-2-6			

Condiciones de funcionamiento y del entorno					
Código de producto		VSVA-...-1C1	VSVA-...-P1	VSVA-...-5C1 VSVA-...-1AC1	VSVA-...-2AC1 VSVA-...-3AC1
Fluido de funcionamiento		Aire comprimido según ISO 8573-1:2010 [7:4:4]			
Fluido de mando		Aire comprimido según ISO 8573-1:2010 [7:4:4]			
Nota sobre el fluido de funcionamiento/mando		Puede funcionar con aire comprimido lubricado (posteriormente siempre deberá funcionar con aire lubricado)			
Temperatura ambiente	[°C]	–5 ... +50			
Temperatura del medio	[°C]	–5 ... +50			
Humedad relativa del aire	[%]	0 ... 90			
Marcado CE (véase la declaración de conformidad) ¹⁾		–	–	–	Según la Directiva de baja tensión de la UE
Marcado UKCA (véase la declaración de conformidad) ¹⁾		–	–	–	Según la normativa CEM del Reino Unido
Certificación ²⁾		c UL us - Recognized (OL)	c UL us - Recognized (OL)	–	–

1) Consulte el ámbito de aplicación en la declaración de conformidad: www.festo.com/catalogue/... → Soporte/Descargas.

En caso de existir limitaciones de utilización de los equipos en zonas residenciales, comerciales e industriales, así como en empresas pequeñas, es posible que deban adoptarse medidas adicionales para reducir la emisión de interferencias.

2) Más información en www.festo.com/catalogue/... → Soporte/Descargas.

Hoja de datos: tamaño de válvula de 18 mm

Presión de funcionamiento y de mando			Válvula de 2x 2/2 vías	Válvula de 2x 3/2 vías	Válvula de 2x 3/2 vías, reversible
Función de la válvula					
Presión de funcionamiento	Alimentación interna del aire de pilotaje	[MPa]	0,2 ... 1	0,2 ... 1	0,2 ... 1
		[bar]	2 ... 10	2 ... 10	2 ... 10
	Alimentación externa del aire de pilotaje	[MPa]	0,2 ... 1	0,2 ... 1	-0,09 ... 1
		[bar]	2 ... 10	2 ... 10	-0,9 ... 10
Presión de mando ¹⁾		[MPa]	0,3 ... 1	0,3 ... 1	0,3 ... 1
		[bar]	3 ... 10	3 ... 10	3 ... 10

1) Presión de mando en función de la presión de funcionamiento → Gráfico

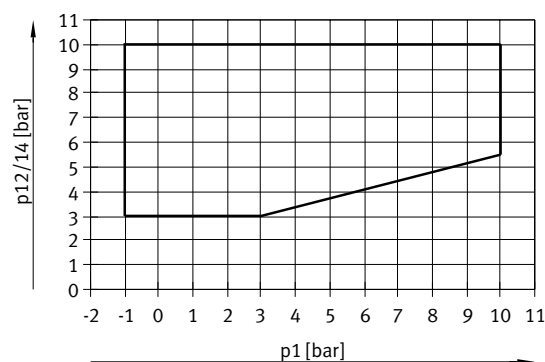
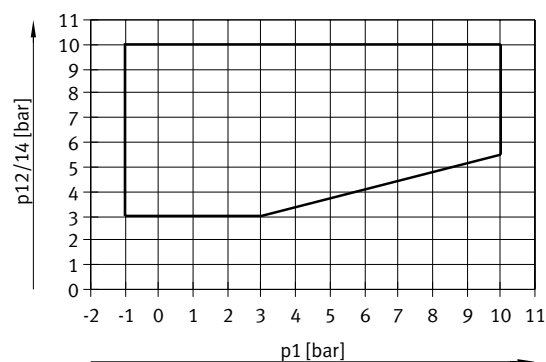
Presión de funcionamiento y de mando			Válvula de 5/2 vías		Válvula de 5/3 vías
Función de la válvula			Muelle neumático	Muelle mecánico	
Presión de funcionamiento	Alimentación interna del aire de pilotaje	[MPa]	0,2 ... 1	0,3 ... 1	0,3 ... 1
		[bar]	2 ... 10	3 ... 10	3 ... 10
	Alimentación externa del aire de pilotaje	[MPa]	-0,09 ... 1	-0,09 ... 1	-0,09 ... 1
		[bar]	-0,9 ... 10	-0,9 ... 10	-0,9 ... 10
Presión de mando ¹⁾		[MPa]	0,3 ... 1	0,3 ... 1	0,3 ... 1
		[bar]	3 ... 10	3 ... 10	3 ... 10

1) Presión de mando en función de la presión de funcionamiento → Gráfico

Presión de mando mínima p₁₂, p₁₄ en función de la presión de funcionamiento p₁ (alimentación externa del aire de pilotaje)

Válvula de 2x 3/2 vías y válvula de 2/2 vías

Válvula de 5/2 vías y válvula de 5/3 vías



Datos eléctricos

Conexión eléctrica			Conector cuadrado según EN 175301-803, forma C, 110 V/230 V AC con conductor de protección	Conector redondo M12
Tensión de funcionamiento	Tensión continua	[V DC]	12, 24 +10 %/-15 %	24 +10 %/-15 %
	Tensión alterna	[V AC]	24, 110, 230 +10 %/-15 %	–
Valores característicos de la bobina	Tensión continua	[W]	1,8	1,8
	Tensión alterna	[VA]	Con 24 V AC: • 3,1 potencia de arranque • 2,3 potencia de retención	Con 110 V AC y 230 V AC: • 2,9 potencia de arranque • 2,1 potencia de retención
Tiempo de utilización TU		[%]	100	
Grado de protección según EN 60529			IP65, Nema 4 (en combinación con caja tomacorriente)	

Materiales

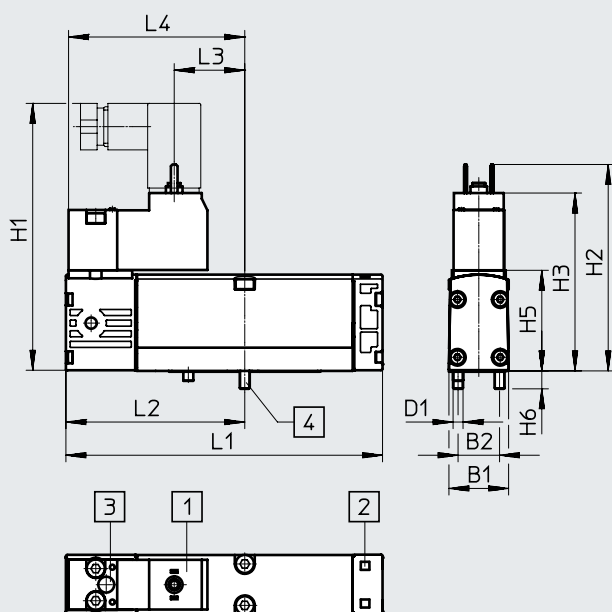
Cuerpo	Fundición inyectada de aluminio
Juntas	HNBR, NBR
Tornillos	Acero galvanizado
Nota sobre los materiales	En conformidad con la Directiva 2002/95/CE (RoHS)
Conformidad PWIS	VDMA24364-B1/B2-L

Hoja de datos: tamaño de válvula de 18 mm

Dimensiones

Descarga de datos CAD → www.festo.com

Válvula monoestable de 5/2 vías con conector forma C



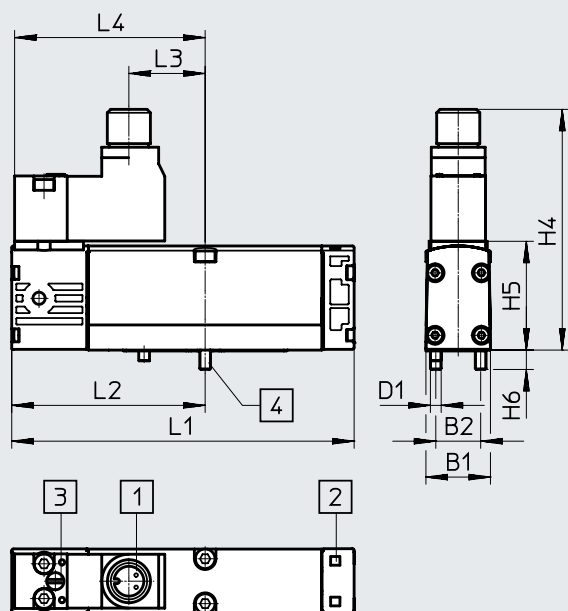
- [1] Dimensiones de las conexiones y conector del equipo según EN 175301-803, forma C
- [2] Ranura para placa de identificación
- [3] Accionamiento manual auxiliar
- [4] Tornillos de fijación imperdibles

Código de producto	B1	B2	D1	H1	H2	H3	H5	H6	L1	L2	L3	L4
VSVA-B-M52...C1	18	12,5	M3	80,6	62,2	53,6	30,3	5,4	95,4	53,9	21,3	53,1

Dimensiones

Descarga de datos CAD → www.festo.com

Válvula monoestable de 5/2 vías con conector M12



- [1] Dimensiones de las conexiones y conector del equipo, conector M12
- [2] Ranura para placa de identificación
- [3] Accionamiento manual auxiliar
- [4] Tornillos de fijación imperdibles

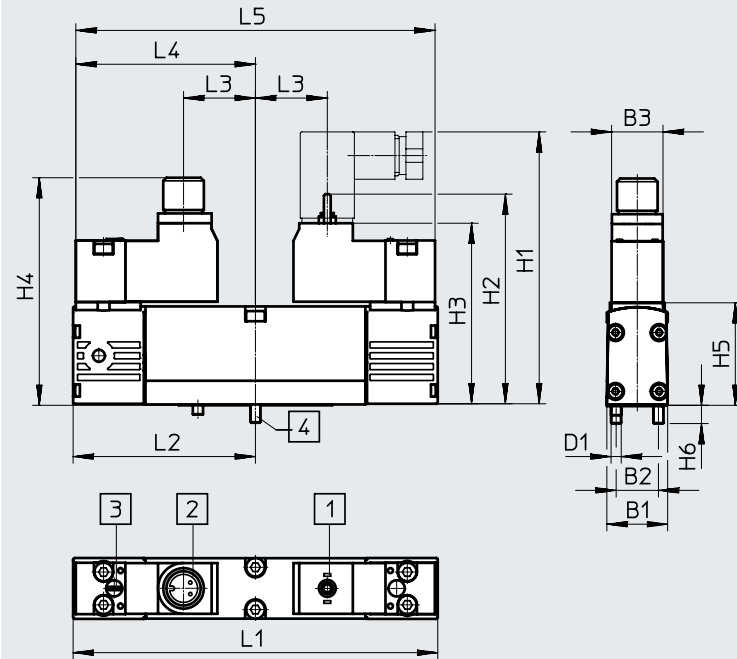
Código de producto	B1	B2	D1	H4	H5	H6	L1	L2	L3	L4
VSVA-B-M52...R3	18	12,5	M3	67	30,3	5,4	95,4	53,9	21,3	53,1

Hoja de datos: tamaño de válvula de 18 mm

Dimensiones

Descarga de datos CAD → www.festo.com

Válvula de 2x 2/2 vías, válvula de 2x 3/2 vías, válvula biestable de 5/2 vías, válvula de 5/3 vías



- [1] Dimensiones de las conexiones y conector del equipo según EN 175301-803, forma C
- [2] Dimensiones de las conexiones y conector del equipo, conector M12
- [3] Accionamiento manual auxiliar
- [4] Tornillos de fijación imperdibles

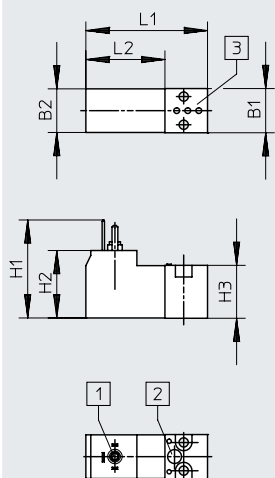
Código de producto	B1	B2	B3	D1	H1	H2	H3	H4	H5	H6	L1	L2	L3	L4	L5
VSVA-B-T22C	18	12,5	15,2	M3	80,6	62,2	53,6	67	30,3	5,4	107,8	53,9	21,3	53,1	102,2
VSVA-B-T32															
VSVA-B-B52															
VSVA-B-D52															
VSVA-B-P53															

Hoja de datos: tamaño de válvula de 18 mm

Dimensiones

Descarga de datos CAD → www.festo.com

Válvula servopilotada con conector forma C, VSCS-...C1



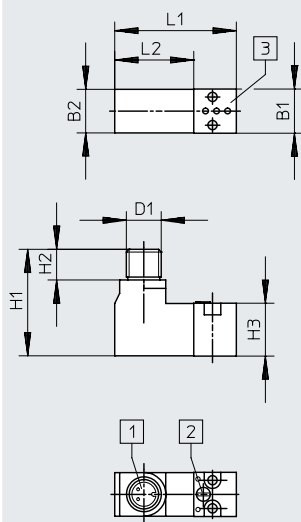
- [1] Dimensiones de las conexiones y conector del equipo según EN 175301-803, forma C
- [2] Accionamiento manual auxiliar
- [3] Esquema de conexiones neumáticas según ISO 15218

Código de producto	B1	B2	D1	H1	H2	H3	L1	L2
VSCS-...C1	15,2	15	-	33,7	10,5	18,2	41,9	14,7

Dimensiones

Descarga de datos CAD → www.festo.com

Válvula servopilotada con conector M12, VSCS-...R3



- [1] Dimensiones de las conexiones y conector del equipo, conector M12
- [2] Accionamiento manual auxiliar
- [3] Esquema de conexiones neumáticas según ISO 15218

Código de producto	B1	B2	D1	H1	H2	H3	L1	L2
VSCS-...R3	15,2	15	M12	36,7	10,6	18,2	41,9	27,2

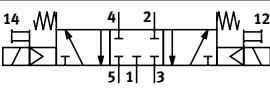
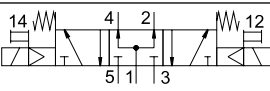
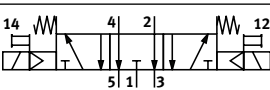
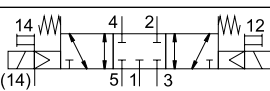
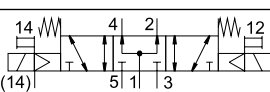
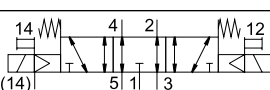
Hoja de datos: tamaño de válvula de 18 mm

Referencias de pedido: servopilotaje incluido						
Código	Símbolo del circuito		N.º art.	Código de producto		
Electroválvula de 2x 2/2 vías						
T22C	–	Pedido mediante configurador online	–	–		
Electroválvula de 2x 3/2 vías, con servopilotaje con conector cuadrado forma C según EN 175301-803						
K		Posición normal: 2 cerradas	Alimentación interna del aire de pilotaje	24 V DC	546693	VSVA-B-T32C-AH-A2-1C1
				12 V DC	547129	VSVA-B-T32C-AH-A2-5C1
				230 V AC	547209	VSVA-B-T32C-AH-A2-3AC1
				110 V AC	547169	VSVA-B-T32C-AH-A2-2AC1
				24 V AC	547089	VSVA-B-T32C-AH-A2-1AC1
N		Posición normal: 2 abiertas	Alimentación interna del aire de pilotaje	24 V DC	546695	VSVA-B-T32U-AH-A2-1C1
				12 V DC	547131	VSVA-B-T32U-AH-A2-5C1
				230 V AC	547211	VSVA-B-T32U-AH-A2-3AC1
				110 V AC	547171	VSVA-B-T32U-AH-A2-2AC1
				24 V AC	547091	VSVA-B-T32U-AH-A2-1AC1
H		Posición normal: 1 cerrada 1 abierta	Alimentación interna del aire de pilotaje	24 V DC	547067	VSVA-B-T32H-AH-A2-1C1
				12 V DC	547133	VSVA-B-T32H-AH-A2-5C1
				230 V AC	547213	VSVA-B-T32H-AH-A2-3AC1
				110 V AC	547173	VSVA-B-T32H-AH-A2-2AC1
				24 V AC	547093	VSVA-B-T32H-AH-A2-1AC1
K		Posición normal: 2 cerradas	Alimentación externa del aire de pilotaje	24 V DC	547069	VSVA-B-T32C-AZH-A2-1C1
				12 V DC	547149	VSVA-B-T32C-AZH-A2-5C1
				230 V AC	547229	VSVA-B-T32C-AZH-A2-3AC1
				110 V AC	547189	VSVA-B-T32C-AZH-A2-2AC1
				24 V AC	547109	VSVA-B-T32C-AZH-A2-1AC1
N		Posición normal: 2 abiertas	Alimentación externa del aire de pilotaje	24 V DC	547071	VSVA-B-T32U-AZH-A2-1C1
				12 V DC	547151	VSVA-B-T32U-AZH-A2-5C1
				230 V AC	547231	VSVA-B-T32U-AZH-A2-3AC1
				110 V AC	547191	VSVA-B-T32U-AZH-A2-2AC1
				24 V AC	547111	VSVA-B-T32U-AZH-A2-1AC1
H		Posición normal: 1 cerrada 1 abierta	Alimentación externa del aire de pilotaje	24 V DC	547073	VSVA-B-T32H-AZH-A2-1C1
				12 V DC	547153	VSVA-B-T32H-AZH-A2-5C1
				230 V AC	547233	VSVA-B-T32H-AZH-A2-3AC1
				110 V AC	547193	VSVA-B-T32H-AZH-A2-2AC1
				24 V AC	547113	VSVA-B-T32H-AZH-A2-1AC1

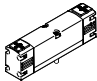
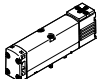
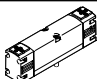
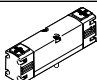
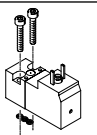
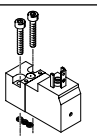
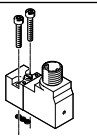
Hoja de datos: tamaño de válvula de 18 mm

Referencias de pedido: servopilotaje incluido						
Código	Símbolo del circuito			N.º art.	Código de producto	
Electroválvula monoestable de 5/2 vías, con servopilotaje con conector cuadrado forma C según EN 175301-803						
M		Muelle neumático	Alimentación interna del aire de pilotaje	24 V DC	546701	VSVA-B-M52-AH-A2-1C1
				12 V DC	547139	VSVA-B-M52-AH-A2-5C1
				230 V AC	547219	VSVA-B-M52-AH-A2-3AC1
				110 V AC	547179	VSVA-B-M52-AH-A2-2AC1
				24 V AC	547099	VSVA-B-M52-AH-A2-1AC1
O		Muelle mecánico	Alimentación interna del aire de pilotaje	24 V DC	546703	VSVA-B-M52-MH-A2-1C1
				12 V DC	547141	VSVA-B-M52-MH-A2-5C1
				230 V AC	547221	VSVA-B-M52-MH-A2-3AC1
				110 V AC	547181	VSVA-B-M52-MH-A2-2AC1
				24 V AC	547101	VSVA-B-M52-MH-A2-1AC1
M		Muelle neumático	Alimentación externa del aire de pilotaje	24 V DC	547079	VSVA-B-M52-AZH-A2-1C1
				12 V DC	547159	VSVA-B-M52-AZH-A2-5C1
				230 V AC	547239	VSVA-B-M52-AZH-A2-3AC1
				110 V AC	547199	VSVA-B-M52-AZH-A2-2AC1
				24 V AC	547119	VSVA-B-M52-AZH-A2-1AC1
O		Muelle mecánico	Alimentación externa del aire de pilotaje	24 V DC	547081	VSVA-B-M52-MZH-A2-1C1
				12 V DC	547161	VSVA-B-M52-MZH-A2-5C1
				230 V AC	547241	VSVA-B-M52-MZH-A2-3AC1
				110 V AC	547201	VSVA-B-M52-MZH-A2-2AC1
				24 V AC	547121	VSVA-B-M52-MZH-A2-1AC1
Electroválvula de 5/2 vías, válvula de impulso biestable, con servopilotaje con conector cuadrado forma C según EN 175301-803						
J		Prioridad señal 1	Alimentación interna del aire de pilotaje	24 V DC	546697	VSVA-B-B52-H-A2-1C1
				12 V DC	547135	VSVA-B-B52-H-A2-5C1
				230 V AC	547215	VSVA-B-B52-H-A2-3AC1
				110 V AC	547175	VSVA-B-B52-H-A2-2AC1
				24 V AC	547095	VSVA-B-B52-H-A2-1AC1
D		Prioridad en 14	Alimentación interna del aire de pilotaje	24 V DC	546699	VSVA-B-D52-H-A2-1C1
				12 V DC	547137	VSVA-B-D52-H-A2-5C1
				230 V AC	547217	VSVA-B-D52-H-A2-3AC1
				110 V AC	547177	VSVA-B-D52-H-A2-2AC1
				24 V AC	547097	VSVA-B-D52-H-A2-1AC1
J		Prioridad señal 1	Alimentación externa del aire de pilotaje	24 V DC	547075	VSVA-B-B52-ZH-A2-1C1
				12 V DC	547155	VSVA-B-B52-ZH-A2-5C1
				230 V AC	547235	VSVA-B-B52-ZH-A2-3AC1
				110 V AC	547195	VSVA-B-B52-ZH-A2-2AC1
				24 V AC	547115	VSVA-B-B52-ZH-A2-1AC1
D		Prioridad en 14	Alimentación externa del aire de pilotaje	24 V DC	547077	VSVA-B-D52-ZH-A2-1C1
				12 V DC	547157	VSVA-B-D52-ZH-A2-5C1
				230 V AC	547237	VSVA-B-D52-ZH-A2-3AC1
				110 V AC	547197	VSVA-B-D52-ZH-A2-2AC1
				24 V AC	547117	VSVA-B-D52-ZH-A2-1AC1


Hoja de datos: tamaño de válvula de 18 mm


Referencias de pedido: servopilotaje incluido						
Código	Símbolo del circuito			N.º art.	Código de producto	
Electroválvula de 5/3 vías, con servopilotaje con conector cuadrado forma C según EN 175301-803						
G		Posición normal: Cerrada	Alimentación interna del aire de pilotaje	24 V DC	546709	VSVA-B-P53C-H-A2-1C1
				12 V DC	547147	VSVA-B-P53C-H-A2-5C1
				230 V AC	547227	VSVA-B-P53C-H-A2-3AC1
				110 V AC	547187	VSVA-B-P53C-H-A2-2AC1
				24 V AC	547107	VSVA-B-P53C-H-A2-1AC1
B		Posición normal: Abierta	Alimentación interna del aire de pilotaje	24 V DC	546705	VSVA-B-P53U-H-A2-1C1
				12 V DC	547143	VSVA-B-P53U-H-A2-5C1
				230 V AC	547223	VSVA-B-P53U-H-A2-3AC1
				110 V AC	547183	VSVA-B-P53U-H-A2-2AC1
				24 V AC	547103	VSVA-B-P53U-H-A2-1AC1
E		Posición normal: A descarga	Alimentación interna del aire de pilotaje	24 V DC	546707	VSVA-B-P53E-H-A2-1C1
				12 V DC	547145	VSVA-B-P53E-H-A2-5C1
				230 V AC	547225	VSVA-B-P53E-H-A2-3AC1
				110 V AC	547185	VSVA-B-P53E-H-A2-2AC1
				24 V AC	547105	VSVA-B-P53E-H-A2-1AC1
G		Posición normal: Cerrada	Alimentación externa del aire de pilotaje	24 V DC	547087	VSVA-B-P53C-ZH-A2-1C1
				12 V DC	547167	VSVA-B-P53C-ZH-A2-5C1
				230 V AC	547247	VSVA-B-P53C-ZH-A2-3AC1
				110 V AC	547207	VSVA-B-P53C-ZH-A2-2AC1
				24 V AC	547127	VSVA-B-P53C-ZH-A2-1AC1
B		Posición normal: Abierta	Alimentación externa del aire de pilotaje	24 V DC	547083	VSVA-B-P53U-ZH-A2-1C1
				12 V DC	547163	VSVA-B-P53U-ZH-A2-5C1
				230 V AC	547243	VSVA-B-P53U-ZH-A2-3AC1
				110 V AC	547203	VSVA-B-P53U-ZH-A2-2AC1
				24 V AC	547123	VSVA-B-P53U-ZH-A2-1AC1
E		Posición normal: A descarga	Alimentación externa del aire de pilotaje	24 V DC	547085	VSVA-B-P53E-ZH-A2-1C1
				12 V DC	547165	VSVA-B-P53E-ZH-A2-5C1
				230 V AC	547245	VSVA-B-P53E-ZH-A2-3AC1
				110 V AC	547205	VSVA-B-P53E-ZH-A2-2AC1
				24 V AC	547125	VSVA-B-P53E-ZH-A2-1AC1

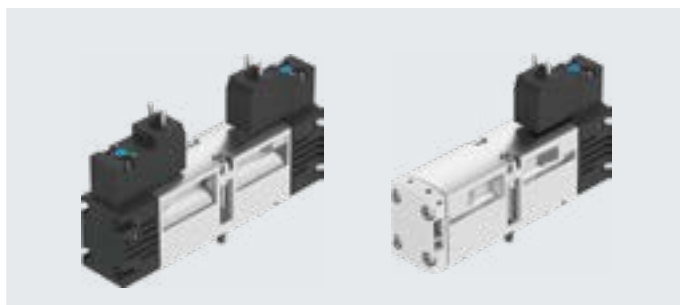
Hoja de datos: tamaño de válvula de 18 mm

Referencias de pedido: servopilotaje por separado				N.º art.	Código de producto
Válvula de 2x 3/2 vías sin válvulas servopilotadas					
	Alimentación interna del aire de pilotaje	2 normalmente cerradas	546732	VSVA-B-T32C-A-A2-P1	
		2 normalmente abiertas	546734	VSVA-B-T32U-A-A2-P1	
Válvula monoestable de 5/2 vías sin válvula servopilotada					
	Alimentación interna del aire de pilotaje	Muelle neumático	546740	VSVA-B-M52-A-A2-P1	
		Muelle mecánico	546742	VSVA-B-M52-M-A2-P1	
Válvula de impulso biestable de 5/2 vías, sin válvulas servopilotadas					
	Alimentación interna del aire de pilotaje	Prioridad señal 1	546736	VSVA-B-B52-A2-P1	
		Prioridad en 14	546738	VSVA-B-D52-A2-P1	
Válvula monoestable de 3 posiciones de 5/3 vías sin válvulas servopilotadas					
	Alimentación interna del aire de pilotaje	Normalmente cerrada	546748	VSVA-B-P53C-A2-P1	
		Normalmente abierta	546744	VSVA-B-P53U-A2-P1	
		Normalmente sin presión	546746	VSVA-B-P53E-A2-P1	
Válvula servopilotada según ISO 15218					
	Conector cuadrado forma C según EN 175301-803	12 V DC	Accionamiento manual auxiliar sin enclavamiento	546257	VSCS-B-M32-MH-WA-5C1
			Accionamiento manual auxiliar sin enclavamiento/con enclavamiento	571062	VSCS-B-M32-MD-WA-5C1
		24 V DC	Accionamiento manual auxiliar sin enclavamiento	546256	VSCS-B-M32-MH-WA-1C1
			Accionamiento manual auxiliar sin enclavamiento/con enclavamiento	571061	VSCS-B-M32-MD-WA-1C1
		24 V AC	Accionamiento manual auxiliar sin enclavamiento	546258	VSCS-B-M32-MH-WA-1AC1
			Accionamiento manual auxiliar sin enclavamiento/con enclavamiento	571063	VSCS-B-M32-MD-WA-1AC1
	Conector cuadrado forma C según EN 175301-803, Con conductor de protección	110 V AC	Accionamiento manual auxiliar sin enclavamiento	546259	VSCS-B-M32-MH-WA-2AC1
			Accionamiento manual auxiliar sin enclavamiento/con enclavamiento	571064	VSCS-B-M32-MD-WA-2AC1
		230 V AC	Accionamiento manual auxiliar sin enclavamiento	546260	VSCS-B-M32-MH-WA-3AC1
			Accionamiento manual auxiliar sin enclavamiento/con enclavamiento	571065	VSCS-B-M32-MD-WA-3AC1
	Conector redondo M12 según IEC 61076-2-101	24 V DC	Accionamiento manual auxiliar sin enclavamiento	573214	VSCS-B-M32-MH-WA-1R3
			Accionamiento manual auxiliar sin enclavamiento/con enclavamiento	573215	VSCS-B-M32-MD-WA-1R3

Hoja de datos: tamaño de válvula de 26 mm

-  - Caudal
máx. 1400 l/min

-  - Tensión
12, 24 V DC
24, 110, 230 V AC

**Especificaciones técnicas generales**

Función de la válvula	Válvula de 2x 2/2 vías	Válvula de 2x 3/2 vías	Válvula de 5/2 vías	Válvula de 5/3 vías	
Posición normal	C ¹⁾	C ¹⁾ , U ²⁾ , H ⁴⁾ , N ⁵⁾ , F ⁶⁾ , W ⁷⁾	–	–	
Estabilidad de almacenamiento	Monoestable	Monoestable	Monoestable	Biestable	
Reposición por muelle neumático	Sí	Sí	Sí	–	
Reposición por muelle mecánico	No	No	Sí	–	
Forma constructiva	Corredera del émbolo				
Superposición	Superposición positiva				
Junta	Blanda				
Tipo de accionamiento	Eléctrico				
Tipo de control	Servopilotado				
Interfaz de servopilotaje	según ISO 15218				
Alimentación del aire de pilotaje	Interna o externa				
Alimentación del aire de pilotaje, aire de escape	Sin escape común según la norma o con escape común				
Sentido de flujo	No reversible o reversible	No reversible o exclusivamente reversible	Reversible con alimentación externa del aire de pilotaje		
Función de escape	Estrangulable				
Accionamiento manual auxiliar	Sin enclavamiento, sin enclavamiento/con enclavamiento				
Tipo de fijación	En placa base				
Posición de montaje	Indistinta				
Anchura nominal [mm]	9				
Tamaño de válvula [mm]	26				
Conexión en la placa base	1, 2, 3, 4, 5 12, 14	G1/4 M5			
Par de apriete para la fijación de la válvula [Nm]	1,8 ... 2,2				
Peso del producto	Sin válvula servopilotada [g]	229	229	142	229
	Electroválvula [g]	305	305	180	305
Nivel de presión acústica [dB (A)]	85				
Conforme a la norma	ISO 15407-1, VDMA 24563 y conexión de válvula servopilotada según ISO 15218				

1) C = normalmente cerrada

2) U = normalmente abierta

3) E = normalmente sin presión

4) H = válvula de 2x 3/2 vías en un cuerpo, 1 normalmente cerrada y 1 normalmente abierta

5) N = normalmente cerrada, funcionamiento reversible, esto es, las conexiones de presión son 3 y 5, la descarga de aire se realiza a través de la conexión 1

6) F = normalmente abierta, funcionamiento reversible, esto es, las conexiones de presión son 3 y 5, la descarga de aire se realiza a través de la conexión 1

7) W = válvula de 2x 3/2 vías en un mismo cuerpo con 1 normalmente cerrada y 1 normalmente abierta,

funcionamiento reversible, esto es, las conexiones de presión son 3 y 5, la descarga de aire se realiza a través de la conexión 1

Valores de caudal

Función de la válvula	Válvula de 2x 2/2 vías	Válvula de 2x 3/2 vías	Válvula de 5/2 vías	Válvula de 5/3 vías
Caudal de válvula [l/min]	1350	1250	1400	1400
Caudal de válvula en placa base individual [l/min]	1000	1000	1100	1100
Caudal de válvula con concatenación neumática [l/min]	1000	900	1100	1000
Caudal nominal normal [l/min]	1000	900	1100	1000

Hoja de datos: tamaño de válvula de 26 mm

Tiempos de conmutación [ms]		Tiempo de conmutación para la conexión	Tiempo de conmutación para la desconexión	Tiempo de conmutación	Tiempo de conmutación (prioritario)
Válvula de 2x 2/2 vías		20	28	–	–
Válvula de 2x 3/2 vías		20	28	–	–
Válvula de 2x 3/2 vías, reversible		28	20	–	–
Válvula monoestable de 5/2 vías	Muelle neumático	35	43	–	–
	Muelle mecánico	26	56	–	–
Válvula biestable de 5/2 vías		–	–	18	18
Válvula de 5/3 vías		23	58	35	–

Características de ingeniería de seguridad					
Código de producto		VSVA-...-1C1	VSVA-...-P1	VSVA-...-5C1 VSVA-...-1AC1	VSVA-...-2AC1 VSVA-...-3AC1
Impulso de prueba pos. máx., señal 0	[µs]	1800	–	–	–
Impulso de prueba neg. máx., señal 1	[µs]	800	–	–	–
Resistencia a los golpes e impactos		Prueba de impacto con grado de severidad 2 según FN 942017-5 y EN 60068-2-27			
Resistencia a las vibraciones		Prueba de transporte con grado de severidad 2 según FN 942017-4 y EN 60068-2-6			

Condiciones de funcionamiento y del entorno					
Código de producto		VSVA-...-1C1	VSVA-...-P1	VSVA-...-5C1 VSVA-...-1AC1	VSVA-...-2AC1 VSVA-...-3AC1
Fluido de funcionamiento		Aire comprimido según ISO 8573-1:2010 [7:4:4]			
Fluido de mando		Aire comprimido según ISO 8573-1:2010 [7:4:4]			
Nota sobre el fluido de funcionamiento/mando		Puede funcionar con aire comprimido lubricado (posteriormente siempre deberá funcionar con aire lubricado)			
Temperatura ambiente	[°C]	–5 ... +50			
Temperatura del medio	[°C]	–5 ... +50			
Humedad relativa del aire	[%]	0 ... 90			
Marcado CE (véase la declaración de conformidad) ¹⁾		–	–	–	Según la Directiva de baja tensión de la UE
Marcado UKCA (véase la declaración de conformidad) ¹⁾		–	–	–	Según la normativa CEM del Reino Unido
Certificación ²⁾		c UL us - Recognized (OL)	c UL us - Recognized (OL)	–	–

1) Consulte el ámbito de aplicación en la declaración de conformidad: www.festo.com/catalogue/... → Soporte/Descargas.

En caso de existir limitaciones de utilización de los equipos en zonas residenciales, comerciales e industriales, así como en empresas pequeñas, es posible que deban adoptarse medidas adicionales para reducir la emisión de interferencias.

2) Más información en www.festo.com/catalogue/... → Soporte/Descargas.

Presión de funcionamiento y de mando					
Función de la válvula		Válvula de 2x 2/2 vías	Válvula de 2x 3/2 vías	Válvula de 2x 3/2 vías, reversible	
Presión de funcionamiento	Alimentación interna del aire de pilotaje	[MPa]	0,2 ... 1	0,2 ... 1	0,2 ... 1
		[bar]	2 ... 10	2 ... 10	2 ... 10
	Alimentación externa del aire de pilotaje	[MPa]	0,2 ... 1	0,2 ... 1	–0,09 ... 1
		[bar]	2 ... 10	2 ... 10	–0,9 ... 10
Presión de mando ¹⁾	[MPa]	0,3 ... 1	0,3 ... 1	0,3 ... 1	
	[bar]	3 ... 10	3 ... 10	3 ... 10	

1) Presión de mando en función de la presión de funcionamiento → Gráfico

Hoja de datos: tamaño de válvula de 26 mm

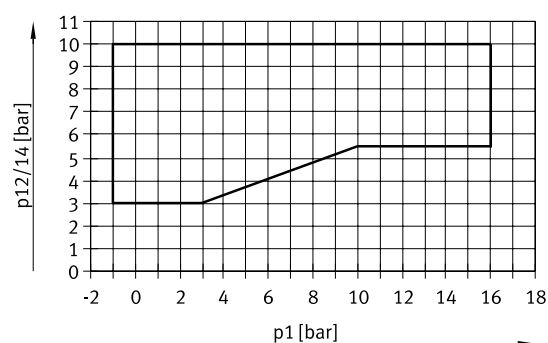
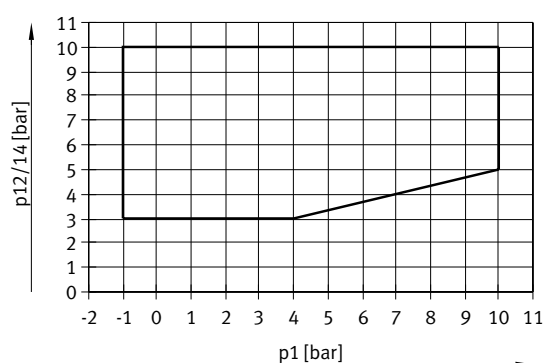
Presión de funcionamiento y de mando Función de la válvula			Válvula de 5/2 vías		Válvula de 5/3 vías
			Muelle neumático	Muelle mecánico	
Presión de funcionamiento	Alimentación interna del aire de pilotaje	[MPa]	0,2 ... 1	0,3 ... 1	0,3 ... 1
		[bar]	2 ... 10	3 ... 10	3 ... 10
	Alimentación externa del aire de pilotaje	[MPa]	-0,09 ... 1,6	-0,09 ... 1,6	-0,09 ... 1,6
		[bar]	-0,9 ... 16	-0,9 ... 16	-0,9 ... 16
Presión de mando ¹⁾		[MPa]	0,3 ... 1	0,3 ... 1	0,3 ... 1
		[bar]	3 ... 10	3 ... 10	3 ... 10

1) Presión de mando en función de la presión de funcionamiento → Gráfico

Presión de mando mínima p₁₂, p₁₄ en función de la presión de funcionamiento p₁ (alimentación externa del aire de pilotaje)

Electroválvula de 2x 3/2 vías y electroválvula de 2/2 vías

Electroválvula de 5/2 vías y electroválvula de 5/3 vías



Datos eléctricos

Conexión eléctrica			Conector cuadrado según EN 175301-803, forma C, 110 V/230 V AC con conductor de protección		Conector redondo M12
Tensión de funcionamiento	Tensión continua	[V DC]	12, 24 +10 %/-15 %		24 +10 %/-15 %
	Tensión alterna	[V AC]	24, 110, 230 +10 %/-15 %		-
Valores característicos de la bobina	Tensión continua	[W]	1,8		1,8
	Tensión alterna	[VA]	Con 24 V AC: • 3,1 potencia de arranque • 2,3 potencia de retención	Con 110 V AC y 230 V AC: • 2,9 potencia de arranque • 2,1 potencia de retención	-
Tiempo de utilización TU		[%]	100		
Grado de protección según EN 60529			IP65, Nema 4 (en combinación con caja tomacorriente)		

Materiales

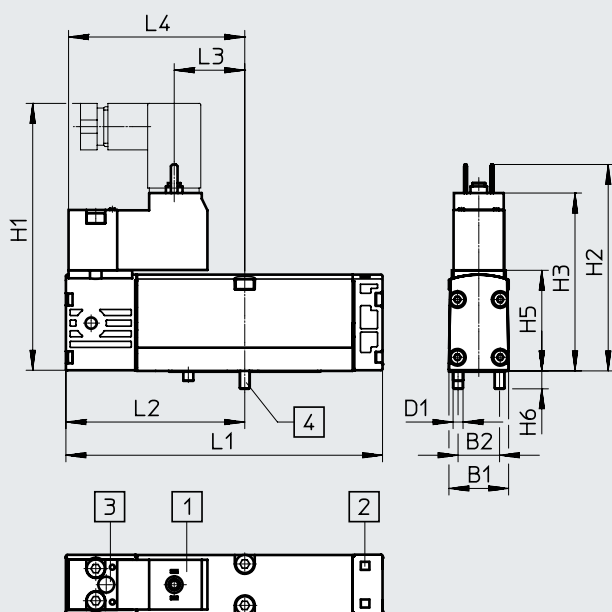
Cuerpo	Fundición inyectada de aluminio				
Juntas	HNBR, NBR				
Tornillos	Acero galvanizado				
Nota sobre los materiales	En conformidad con la Directiva 2002/95/CE (RoHS)				
Conformidad PWIS	VDMA24364-B1/B2-L				

Hoja de datos: tamaño de válvula de 26 mm

Dimensiones

Descarga de datos CAD → www.festo.com

Válvula monoestable de 5/2 vías con conector forma C



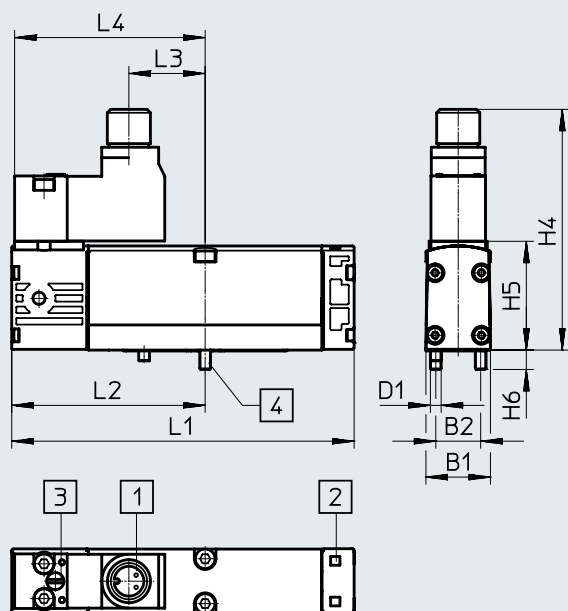
- [1] Dimensiones de las conexiones y conector del equipo según EN 175301-803, forma C
- [2] Ranura para placa de identificación
- [3] Accionamiento manual auxiliar
- [4] Tornillos de fijación imperdibles

Código de producto	B1	B2	D1	H1	H2	H3	H5	H6	L1	L2	L3	L4
VSVA-B-M52...C1	26,3	19	M4	89,2	71,2	62,6	39,3	7	113,1	63,1	29,8	61,6

Dimensiones

Descarga de datos CAD → www.festo.com

Válvula monoestable de 5/2 vías con conector M12



- [1] Dimensiones de las conexiones y conector del equipo, conector M12
- [2] Ranura para placa de identificación
- [3] Accionamiento manual auxiliar
- [4] Tornillos de fijación imperdibles

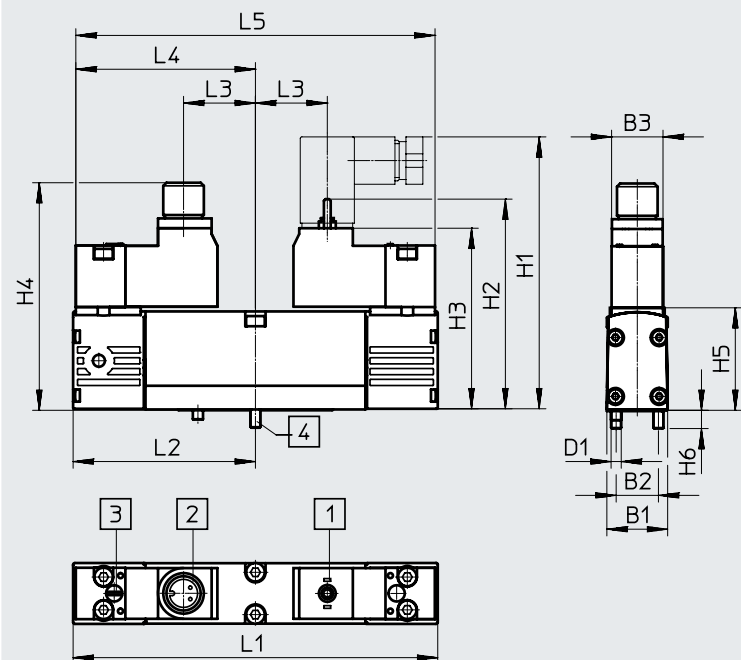
Código de producto	B1	B2	D1	H4	H5	H6	L1	L2	L3	L4
VSVA-B-M52...R3	26,3	19	M4	76,1	39,3	7	113,1	63,1	29,8	61,6

Hoja de datos: tamaño de válvula de 26 mm

Dimensiones

Descarga de datos CAD → www.festo.com

Válvula de 2x 2/2 vías, válvula de 2x 3/2 vías, válvula biestable de 5/2 vías, válvula de 5/3 vías



- [1] Dimensiones de las conexiones y conector del equipo según EN 175301-803, forma C
- [2] Dimensiones de las conexiones y conector del equipo, conector M12
- [3] Accionamiento manual auxiliar
- [4] Tornillos de fijación imperdibles

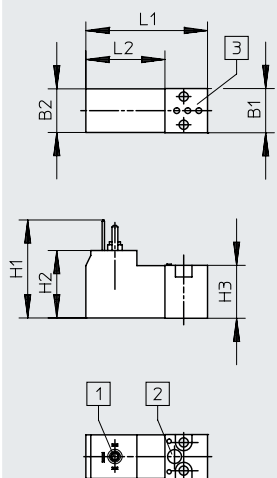
Código de producto	B1	B2	B3	D1	H1	H2	H3	H4	H5	H6	L1	L2	L3	L4	L5
VSVA-B-T22C	26,3	19	15,2	M4	89,2	71,2	62,6	76,1	39,3	7	126,2	63,1	29,8	61,6	123,2
VSVA-B-T32															
VSVA-B-B52															
VSVA-B-D52															
VSVA-B-P53															

Hoja de datos: tamaño de válvula de 26 mm

Dimensiones

Descarga de datos CAD → www.festo.com

Válvula servopilotada con conector forma C, VSCS-...C1



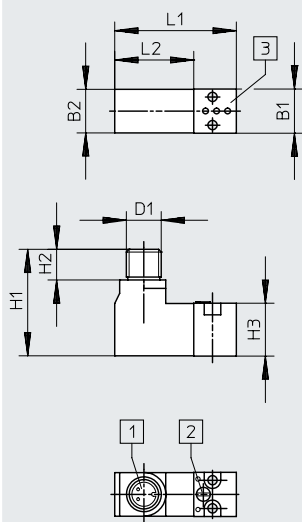
- [1] Dimensiones de las conexiones y conector del equipo según EN 175301-803, forma C
- [2] Accionamiento manual auxiliar
- [3] Esquema de conexiones neumáticas según ISO 15218

Código de producto	B1	B2	D1	H1	H2	H3	L1	L2
VSCS-...C1	15,2	15	-	33,7	10,5	18,2	41,9	14,7

Dimensiones

Descarga de datos CAD → www.festo.com

Válvula servopilotada con conector M12, VSCS-...R3



- [1] Dimensiones de las conexiones y conector del equipo, conector M12
- [2] Accionamiento manual auxiliar
- [3] Esquema de conexiones neumáticas según ISO 15218

Código de producto	B1	B2	D1	H1	H2	H3	L1	L2
VSCS-...R3	15,2	15	M12	36,7	10,6	18,2	41,9	27,2

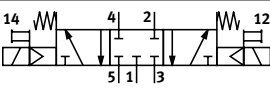
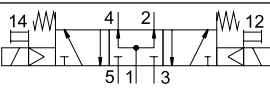
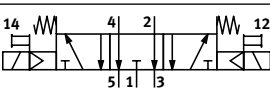
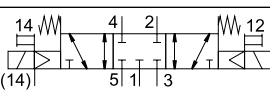
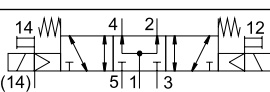
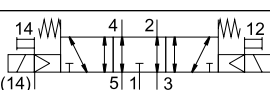
Hoja de datos: tamaño de válvula de 26 mm

Referencias de pedido: servopilotaje incluido						
Código	Símbolo del circuito		N.º art.	Código de producto		
Electroválvula de 2x 2/2 vías						
T22C	–	Pedido mediante configurador online	–	–		
Electroválvula de 2x 3/2 vías, con servopilotaje con conector cuadrado forma C según EN 175301-803						
K		Posición normal: 2 cerradas	Alimentación interna del aire de pilotaje	24 V DC	546692	VSVA-B-T32C-AH-A1-1C1
				12 V DC	547128	VSVA-B-T32C-AH-A1-5C1
				230 V AC	547208	VSVA-B-T32C-AH-A1-3AC1
				110 V AC	547168	VSVA-B-T32C-AH-A1-2AC1
				24 V AC	547088	VSVA-B-T32C-AH-A1-1AC1
N		Posición normal: 2 abiertas	Alimentación interna del aire de pilotaje	24 V DC	546694	VSVA-B-T32U-AH-A1-1C1
				12 V DC	547130	VSVA-B-T32U-AH-A1-5C1
				230 V AC	547210	VSVA-B-T32U-AH-A1-3AC1
				110 V AC	547170	VSVA-B-T32U-AH-A1-2AC1
				24 V AC	547090	VSVA-B-T32U-AH-A1-1AC1
H		Posición normal: 1 cerrada 1 abierta	Alimentación interna del aire de pilotaje	24 V DC	547066	VSVA-B-T32H-AH-A1-1C1
				12 V DC	547132	VSVA-B-T32H-AH-A1-5C1
				230 V AC	547212	VSVA-B-T32H-AH-A1-3AC1
				110 V AC	547172	VSVA-B-T32H-AH-A1-2AC1
				24 V AC	547092	VSVA-B-T32H-AH-A1-1AC1
K		Posición normal: 2 cerradas	Alimentación externa del aire de pilotaje	24 V DC	547068	VSVA-B-T32C-AZH-A1-1C1
				12 V DC	547148	VSVA-B-T32C-AZH-A1-5C1
				230 V AC	547228	VSVA-B-T32C-AZH-A1-3AC1
				110 V AC	547188	VSVA-B-T32C-AZH-A1-2AC1
				24 V AC	547108	VSVA-B-T32C-AZH-A1-1AC1
N		Posición normal: 2 abiertas	Alimentación externa del aire de pilotaje	24 V DC	547070	VSVA-B-T32U-AZH-A1-1C1
				12 V DC	547150	VSVA-B-T32U-AZH-A1-5C1
				230 V AC	547230	VSVA-B-T32U-AZH-A1-3AC1
				110 V AC	547190	VSVA-B-T32U-AZH-A1-2AC1
				24 V AC	547110	VSVA-B-T32U-AZH-A1-1AC1
H		Posición normal: 1 cerrada 1 abierta	Alimentación externa del aire de pilotaje	24 V DC	547072	VSVA-B-T32H-AZH-A1-1C1
				12 V AC	547152	VSVA-B-T32H-AZH-A1-5C1
				230 V AC	547232	VSVA-B-T32H-AZH-A1-3AC1
				110 V AC	547192	VSVA-B-T32H-AZH-A1-2AC1
				24 V AC	547112	VSVA-B-T32H-AZH-A1-1AC1

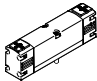
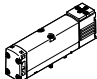
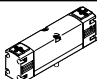
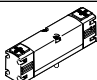
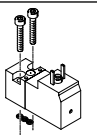
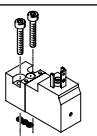
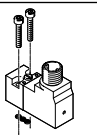
Hoja de datos: tamaño de válvula de 26 mm

Referencias de pedido: servopilotaje incluido						
Código	Símbolo del circuito			N.º art.	Código de producto	
Electroválvula monoestable de 5/2 vías, con servopilotaje con conector cuadrado forma C según EN 175301-803						
M		Muelle neumático	Alimentación interna del aire de pilotaje	24 V DC	546700	VSVA-B-M52-AH-A1-1C1
				12 V DC	547138	VSVA-B-M52-AH-A1-5C1
				230 V AC	547218	VSVA-B-M52-AH-A1-3AC1
				110 V AC	547178	VSVA-B-M52-AH-A1-2AC1
				24 V AC	547098	VSVA-B-M52-AH-A1-1AC1
O		Muelle mecánico	Alimentación interna del aire de pilotaje	24 V DC	546702	VSVA-B-M52-MH-A1-1C1
				12 V DC	547140	VSVA-B-M52-MH-A1-5C1
				230 V AC	547220	VSVA-B-M52-MH-A1-3AC1
				110 V AC	547180	VSVA-B-M52-MH-A1-2AC1
				24 V AC	547100	VSVA-B-M52-MH-A1-1AC1
M		Muelle neumático	Alimentación externa del aire de pilotaje	24 V DC	547078	VSVA-B-M52-AZH-A1-1C1
				12 V DC	547158	VSVA-B-M52-AZH-A1-5C1
				230 V AC	547238	VSVA-B-M52-AZH-A1-3AC1
				110 V AC	547198	VSVA-B-M52-AZH-A1-2AC1
				24 V AC	547118	VSVA-B-M52-AZH-A1-1AC1
O		Muelle mecánico	Alimentación externa del aire de pilotaje	24 V DC	547080	VSVA-B-M52-MZH-A1-1C1
				12 V DC	547160	VSVA-B-M52-MZH-A1-5C1
				230 V AC	547240	VSVA-B-M52-MZH-A1-3AC1
				110 V AC	547200	VSVA-B-M52-MZH-A1-2AC1
				24 V AC	547120	VSVA-B-M52-MZH-A1-1AC1
Electroválvula de 5/2 vías, válvula de impulso biestable, con servopilotaje con conector cuadrado forma C según EN 175301-803						
J		Prioridad señal 1	Alimentación interna del aire de pilotaje	24 V DC	546696	VSVA-B-B52-H-A1-1C1
				12 V DC	547134	VSVA-B-B52-H-A1-5C1
				230 V AC	547214	VSVA-B-B52-H-A1-3AC1
				110 V AC	547174	VSVA-B-B52-H-A1-2AC1
				24 V AC	547094	VSVA-B-B52-H-A1-1AC1
D		Prioridad en 14	Alimentación interna del aire de pilotaje	24 V DC	546698	VSVA-B-D52-H-A1-1C1
				12 V DC	547136	VSVA-B-D52-H-A1-5C1
				230 V AC	547216	VSVA-B-D52-H-A1-3AC1
				110 V AC	547176	VSVA-B-D52-H-A1-2AC1
				24 V AC	547096	VSVA-B-D52-H-A1-1AC1
J		Prioridad señal 1	Alimentación externa del aire de pilotaje	24 V DC	547074	VSVA-B-B52-ZH-A1-1C1
				12 V DC	547154	VSVA-B-B52-ZH-A1-5C1
				230 V AC	547234	VSVA-B-B52-ZH-A1-3AC1
				110 V AC	547194	VSVA-B-B52-ZH-A1-2AC1
				24 V AC	547114	VSVA-B-B52-ZH-A1-1AC1
D		Prioridad en 14	Alimentación externa del aire de pilotaje	24 V DC	547076	VSVA-B-D52-ZH-A1-1C1
				12 V DC	547156	VSVA-B-D52-ZH-A1-5C1
				230 V AC	547236	VSVA-B-D52-ZH-A1-3AC1
				110 V AC	547196	VSVA-B-D52-ZH-A1-2AC1
				24 V AC	547116	VSVA-B-D52-ZH-A1-1AC1


Hoja de datos: tamaño de válvula de 26 mm

Referencias de pedido: servopilotaje incluido						
Código	Símbolo del circuito			N.º art.	Código de producto	
Electroválvula de 5/3 vías, con servopilotaje con conector cuadrado forma C según EN 175301-803						
G		Posición normal: Cerrada	Alimentación interna del aire de pilotaje	24 V DC	546708	VSVA-B-P53C-H-A1-1C1
				12 V DC	547146	VSVA-B-P53C-H-A1-5C1
				230 V AC	547226	VSVA-B-P53C-H-A1-3AC1
				110 V AC	547186	VSVA-B-P53C-H-A1-2AC1
				24 V AC	547106	VSVA-B-P53C-H-A1-1AC1
B		Posición normal: Abierta	Alimentación interna del aire de pilotaje	24 V DC	546704	VSVA-B-P53U-H-A1-1C1
				12 V DC	547142	VSVA-B-P53U-H-A1-5C1
				230 V AC	547222	VSVA-B-P53U-H-A1-3AC1
				110 V AC	547182	VSVA-B-P53U-H-A1-2AC1
				24 V AC	547102	VSVA-B-P53U-H-A1-1AC1
E		Posición normal: A descarga	Alimentación interna del aire de pilotaje	24 V DC	546706	VSVA-B-P53E-H-A1-1C1
				12 V DC	547144	VSVA-B-P53E-H-A1-5C1
				230 V AC	547224	VSVA-B-P53E-H-A1-3AC1
				110 V AC	547184	VSVA-B-P53E-H-A1-2AC1
				24 V AC	547104	VSVA-B-P53E-H-A1-1AC1
G		Posición normal: Cerrada	Alimentación externa del aire de pilotaje	24 V DC	547086	VSVA-B-P53C-ZH-A1-1C1
				12 V DC	547166	VSVA-B-P53C-ZH-A1-5C1
				230 V AC	547246	VSVA-B-P53C-ZH-A1-3AC1
				110 V AC	547206	VSVA-B-P53C-ZH-A1-2AC1
				24 V AC	547126	VSVA-B-P53C-ZH-A1-1AC1
B		Posición normal: Abierta	Alimentación externa del aire de pilotaje	24 V DC	547082	VSVA-B-P53U-ZH-A1-1C1
				12 V DC	547162	VSVA-B-P53U-ZH-A1-5C1
				230 V AC	547242	VSVA-B-P53U-ZH-A1-3AC1
				110 V AC	547202	VSVA-B-P53U-ZH-A1-2AC1
				24 V AC	547122	VSVA-B-P53U-ZH-A1-1AC1
E		Posición normal: A descarga	Alimentación externa del aire de pilotaje	24 V DC	547084	VSVA-B-P53E-ZH-A1-1C1
				12 V DC	547164	VSVA-B-P53E-ZH-A1-5C1
				230 V AC	547244	VSVA-B-P53E-ZH-A1-3AC1
				110 V AC	547204	VSVA-B-P53E-ZH-A1-2AC1
				24 V AC	547124	VSVA-B-P53E-ZH-A1-1AC1

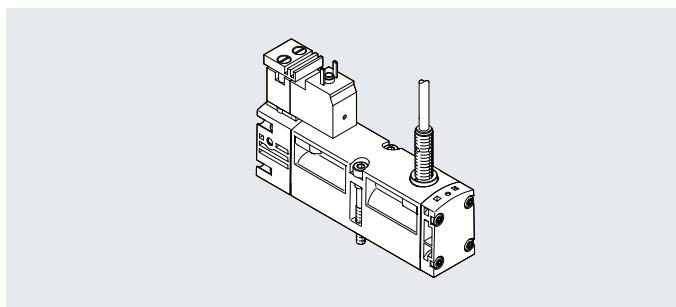
Hoja de datos: tamaño de válvula de 26 mm

Referencias de pedido: servopilotaje por separado			N.º art.	Código de producto	
Válvula de 2x3/2 vías sin válvulas servopilotadas					
	Alimentación interna del aire de pilotaje	2 normalmente cerradas	546731	VSVA-B-T32C-A-A1-P1	
		2 normalmente abiertas	546733	VSVA-B-T32U-A-A1-P1	
Válvula monoestable de 5/2 vías sin válvula servopilotada					
	Alimentación interna del aire de pilotaje	Neumática	546739	VSVA-B-M52-A-A1-P1	
		Muelle mecánico	546741	VSVA-B-M52-M-A1-P1	
Válvula de impulso biestable de 5/2 vías, sin válvulas servopilotadas					
	Alimentación interna del aire de pilotaje	Prioridad señal 1	546735	VSVA-B-B52-A1-P1	
		Prioridad en 14	546737	VSVA-B-D52-A1-P1	
Válvula monoestable de 3 posiciones de 5/3 vías sin válvulas servopilotadas					
	Alimentación interna del aire de pilotaje	Normalmente cerrada	546747	VSVA-B-P53C-A1-P1	
		Normalmente abierta	546743	VSVA-B-P53U-A1-P1	
		Normalmente sin presión	546745	VSVA-B-P53E-A1-P1	
Válvula servopilotada según ISO 15218					
	Conector cuadrado forma C según EN 175301-803	12 V DC	Accionamiento manual auxiliar sin enclavamiento	546257	VSCS-B-M32-MH-WA-5C1
			Accionamiento manual auxiliar sin enclavamiento/con enclavamiento	571062	VSCS-B-M32-MD-WA-5C1
		24 V DC	Accionamiento manual auxiliar sin enclavamiento	546256	VSCS-B-M32-MH-WA-1C1
			Accionamiento manual auxiliar sin enclavamiento/con enclavamiento	571061	VSCS-B-M32-MD-WA-1C1
		24 V AC	Accionamiento manual auxiliar sin enclavamiento	546258	VSCS-B-M32-MH-WA-1AC1
			Accionamiento manual auxiliar sin enclavamiento/con enclavamiento	571063	VSCS-B-M32-MD-WA-1AC1
	Conector cuadrado forma C según EN 175301-803, con conductor de protección	110 V AC	Accionamiento manual auxiliar sin enclavamiento	546259	VSCS-B-M32-MH-WA-2AC1
			Accionamiento manual auxiliar sin enclavamiento/con enclavamiento	571064	VSCS-B-M32-MD-WA-2AC1
		230 V AC	Accionamiento manual auxiliar sin enclavamiento	546260	VSCS-B-M32-MH-WA-3AC1
			Accionamiento manual auxiliar sin enclavamiento/con enclavamiento	571065	VSCS-B-M32-MD-WA-3AC1
	Conector redondo M12 según IEC 61076-2-101	24 V DC	Accionamiento manual auxiliar sin enclavamiento	573214	VSCS-B-M32-MH-WA-1R3
			Accionamiento manual auxiliar sin enclavamiento/con enclavamiento	573215	VSCS-B-M32-MD-WA-1R3

Hoja de datos: tamaño de válvula de 26 mm, válvula con detección de posiciones

-  - Caudal
máx. 1400 l/min

-  - Tensión
24 V DC



Válvulas ISO con detección de la posición de conmutación para neumática de seguridad

La electroválvula monoestable de 5/2 vías con reposición por muelle contiene un sensor inductivo que controla la posición normal de la corredera del émbolo.

Esta válvula no es un componente de seguridad según la Directiva de máquinas 2006/42/CE.

Para el uso en categorías de seguridad superiores, un control debe evaluar la señal del sensor de la válvula.

Esta válvula es apta para el uso en componentes de seguridad de controles según EN ISO 13849-1. Esta válvula está concebida para el montaje en máquinas y sistemas con técnica de automatización y debe utilizarse únicamente en instalaciones industriales (high-demand-mode).

El símbolo del circuito muestra una válvula provista de un sensor de proximidad, con conmutación mediante señal de salida y contacto normalmente abierto. Según ISO 1219-1, este símbolo es válido tanto para contactos normalmente abiertos como normalmente cerrados. Todos los sensores mostrados aquí tienen un elemento de conmutación con contacto normalmente cerrado.

Especificaciones técnicas generales			
Función de la válvula		5/2	
Detección de posición del émbolo		Posición normal mediante sensor	
Estabilidad de almacenamiento		Monoestable	
Tipo de reposición		Muelle mecánico	
Forma constructiva		Corredera del émbolo	
Superposición		Superposición positiva	
Junta		Blanda	
Tipo de accionamiento		Eléctrico	
Tipo de control		Servopilotado	
Interfaz de servopilotaje		Según ISO 15218	
Alimentación del aire de pilotaje		Externa	
Alimentación del aire de pilotaje, aire de escape		Opcionalmente común/no común	
Sentido de flujo		Indistinto	
Función de escape		Estrangulable, mediante placa de estrangulación, mediante placa base individual	
Accionamiento manual auxiliar		Cubierto	
Tipo de fijación		En placa base	
Posición de montaje		Indistinta	
Anchura nominal	[mm]	9	
Tamaño de válvula	[mm]	26	
Conexión en la placa base	1, 2, 3, 4, 5	G1/4	
	12, 14	M5	
Par de apriete para la fijación de la válvula	[Nm]	1,8 ... 2,2	
Peso del producto	Con conector, M8x1	[g]	289
	Con extremo del cable abierto	[g]	332
Nivel de presión acústica	[dB (A)]	85	
Conforme a la norma		ISO 15407-1, VDMA 24563	

Valores de caudal		
Caudal de válvula	[l/min]	1400
Caudal de válvula en placa base individual	[l/min]	1100
Caudal de válvula con concatenación neumática	[l/min]	1100
Caudal nominal normal	[l/min]	1100

Hoja de datos: tamaño de válvula de 26 mm, válvula con detección de posiciones

Tiempos de conmutación [ms]		Tiempo de conmutación para la conexión	Tiempo de conmutación para la desconexión
Válvula monoestable de 5/2 vías	Muelle mecánico	21	41

Características de ingeniería de seguridad	
Marcado CE (véase la declaración de conformidad)	Según la Directiva sobre CEM de la UE ¹⁾
Marcado UKCA (véase la declaración de conformidad) ¹⁾	Según la normativa CEM del Reino Unido
Marcado KC	KC-CEM
Impulso de prueba pos. máx., señal 0	[µs] 1000
Impulso de prueba neg. máx., señal 1	[µs] 800
Resistencia a los golpes e impactos	Prueba de impacto con grado de severidad 2 según FN 942017-5 y EN 60068-2-27
Resistencia a las vibraciones	Prueba de transporte con grado de severidad 2 según FN 942017-4 y EN 60068-2-6

1) Consulte el ámbito de aplicación en la declaración de conformidad: www.festo.com/catalogue/... → Soporte/Descargas.

En caso de existir limitaciones de utilización de los equipos en zonas residenciales, comerciales e industriales, así como en empresas pequeñas, es posible que deban adoptarse medidas adicionales para reducir la emisión de interferencias.

Condiciones de funcionamiento y del entorno	
Fluido de funcionamiento	Aire comprimido según ISO 8573-1:2010 [7:4:4]
Nota sobre el fluido de funcionamiento/mando	Puede funcionar con aire comprimido lubricado (posteriormente siempre deberá funcionar con aire lubricado)
Presión de funcionamiento	[MPa] -0,09 ... 1,6 [bar] -0,9 ... 16
Presión de mando	[MPa] 0,3 ... 1 [bar] 3 ... 10
Temperatura ambiente	[°C] -5 ... +50
Temperatura del medio	[°C] -5 ... +50
Humedad relativa del aire	[%] 0 ... 90
Certificación	c UL us - Recognized (OL) C-Tick
Organismo que expide el certificado	UL MH19482

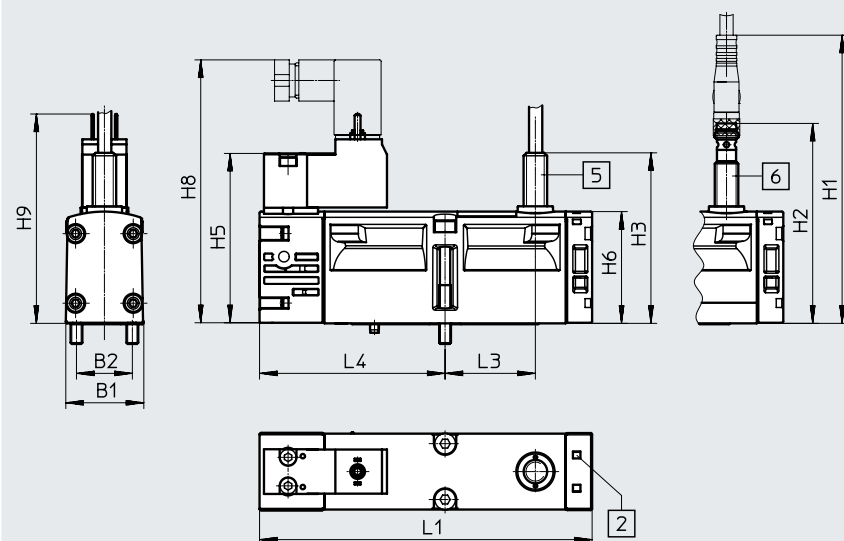
Datos eléctricos	
Conexión eléctrica	Conector cuadrado, según EN 175301-803, forma C, sin conductor de protección
Tensión de funcionamiento	[V DC] 24 +10 %/-15 %
Valores característicos de la bobina	[W] 1,8
Tiempo de utilización TU	[%] 100
Indicación del estado de señal	Con accesorios
Grado de protección según EN 60529	IP65, NEMA 4 (en combinación con caja tomacorriente)

Hoja de datos: tamaño de válvula de 26 mm, válvula con detección de posiciones

Datos eléctricos: sensor		VSVA-B-...P	VSVA-B-...C
Código de producto		VSVA-B-...P	VSVA-B-...C
Conexión eléctrica		Conector, M8x1, 3 pines	Extremo del cable abierto, 2,5 m
Tensión de funcionamiento	[V DC]	10 ... 30	10 ... 30
Función del elemento de conmutación		Normalmente cerrado	Normalmente cerrado
Principio de medición		Inductivo	Inductivo
Indicación del estado de conmutación del sensor		Diodo emisor de luz	Diodo emisor de luz
Protección contra inversión de polaridad		Para todas las conexiones eléctricas	Para todas las conexiones eléctricas
Resistencia a cortocircuitos		Pulsante	Pulsante
Corriente sin carga	[mA]	máx. 10	máx. 10
Corriente de salida	[mA]	máx. 200	máx. 200
Frecuencia de conmutación	[kHz]	máx. 5	máx. 5
Rizado residual	[%]	±10	±10
Caída de tensión	[V]	máx. 2	máx. 2
Válvula: tiempo de conmutación del sensor	Conexión	60	60
	Desconexión	11	11

Materiales	
Cuerpo	Fundición inyectada de aluminio, PA
Juntas	FPM, NBR
Tornillos	Acero galvanizado
Nota sobre los materiales	En conformidad con la Directiva 2002/95/CE (RoHS)
Conformidad PWIS	VDMA24364-B1/B2-L

Dimensiones

Descarga de datos CAD → www.festo.com


- [2] Ranura para placa de identificación
- [5] Sensor con cable
- [6] Sensor con conector

	B1	B2	H1	H2	H3	H5	H6	H8	H9	L1	L3	L4
VSVA-B-M52-MZ-A1-1C1-A...	26,2	19	98	68,2	58	57,8	38	89,6	71,2	113,1	30,7	63,1

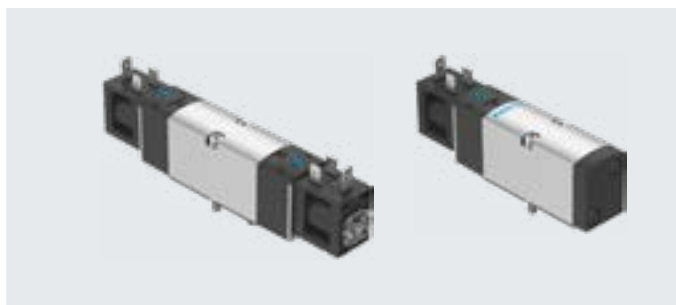
Hoja de datos: tamaño de válvula de 26 mm, válvula con detección de posiciones

Referencias de pedido: servopilotaje incluido						
Código	Símbolo del circuito		Conexión eléctrica del sensor	N.º art.	Código de producto	
Electroválvula monoestable de 5/2 vías, con servopilotaje con conector cuadrado forma C según EN 175301-803						
SO		Sensor inductivo con salida PNP	Conector, M8x1, 3 pines	560726	VSVA-B-M52-MZ-A1-1C1-APP	
-			Extremo del cable abierto, 2,5 m	560725	VSVA-B-M52-MZ-A1-1C1-APC	
SQ		Sensor inductivo con salida NPN	Conector, M8x1, 3 pines	560745	VSVA-B-M52-MZ-A1-1C1-ANP	
-			Extremo del cable abierto, 2,5 m	560744	VSVA-B-M52-MZ-A1-1C1-ANC	
Referencias de pedido: accesorios						
Código		Descripción		N.º art.	Código de producto	
Caja tomacorriente para patrón de conexiones EN 175301-803, forma C						
-		Zócalo acodado, forma C, 3 pines, borne atornillado	Racor de cables PG7	★ 151687	MSSD-EB	
			Racor de cables M12	539712	MSSD-EB-M12	
Junta iluminada para esquema de conexiones según EN 175301-803, forma C				Hojas de datos → Internet: meb-ld		
-		Para caja tomacorriente MSSD, 12 ... 24 V DC		151717	MEB-LD-12-24DC	
Cable de conexión para patrón de conexiones EN 175301-803, forma C						
GG		Zócalo acodado, forma C, con diodo emisor de luz Extremo abierto, trifilar	3 pines, cubierta aislante del cable de PVC	2,5 m	★ 151688	KMEB-1-24-2.5-LED
GH				5 m	151689	KMEB-1-24-5-LED
GJ				10 m	193457	KMEB-1-24-10-LED
Cable para la conexión eléctrica del sensor de detección de posiciones						
GM		Zócalo recto M8x1, 3 pines		2,5 m	★ 541333	NEBU-M8G3-K-2,5-LE3
GN		Extremo abierto, trifilar		5 m	★ 541334	NEBU-M8G3-K-5-LE3
GO		Zócalo acodado M8x1, 3 pines Extremo abierto, trifilar	-	2,5 m	★ 541338	NEBU-M8W3-K-2,5-LE3
GP				5 m	★ 541341	NEBU-M8W3-K-5-LE3
-		Zócalo giratorio	2,5 m	8001660	NEBU-M8R3-K-2,5-LE3	
-			5 m	8001661	NEBU-M8R3-K-5-LE3	
GQ		Zócalo recto M8x1, 3 pines Conector recto M8x1, 4 pines		2,5 m	554037	NEBU-M8G3-K-2,5-M8G4

Hoja de datos: tamaño de válvula de 26 mm

-  - Caudal
máx. 924 l/min

-  - Tensión
24 V DC

**Especificaciones técnicas generales**

Función de la válvula	5/2 vías monoestable	5/2 biestable	5/3 vías a descarga
Tipo de reposición	Muelle neumático	Muelle mecánico	–
Forma constructiva	Corredera del émbolo con anillo de junta		
Superposición	Superposición negativa		
Junta	Blanda		
Tipo de accionamiento	Eléctrico		
Tipo de control	Servopilotado		
Alimentación del aire de pilotaje	Interna		
Sentido de flujo	No reversible		
Función de escape	Estrangulable		
Accionamiento manual auxiliar	Sin enclavamiento; con enclavamiento		
Tipo de fijación	En placa base		
Posición de montaje	Indistinta		
Anchura nominal [mm]	6,4		
Tamaño de válvula [mm]	26		
Conexión neumática 1, 2, 3, 4, 5	Placa base de 26 mm según ISO 15407-1		
Conexión para agujero de aireación	Sin escape común		
Valor b	0,29	0,29	0,3
Valor C [l/sbar]	3,94	3,98	3,92
Par de apriete para la fijación de la válvula [Nm]	2,4		
Peso del producto [g]	240	242	319
Conforme a la norma	ISO 15407-1		

Valores de caudal

Función de la válvula	5/2 vías monoestable	5/2 biestable	5/3 vías a descarga
Tipo de reposición	Muelle neumático	Muelle mecánico	–
Caudal de válvula [l/min]	915	915	915
Caudal de válvula en placa base individual [l/min]	915	915	915
Caudal de válvula con concatenación neumática [l/min]	880	880	880
Caudal nominal normal [l/min]	900	900	900

Tiempos de conmutación

Función de la válvula	5/2 vías monoestable	5/2 biestable	5/3 vías a descarga
Tipo de reposición	Muelle neumático	Muelle mecánico	–
Tiempo de conmutación para la conexión [ms]	14,3	16,2	–
Tiempo de conmutación para la desconexión [ms]	25,2	22,8	–
Tiempo de conmutación [ms]	–	–	10,8

Hoja de datos: tamaño de válvula de 26 mm

Características de ingeniería de seguridad		
Impulso de control positivo máximo con señal 0	[μs]	2500
Impulso de control negativo máximo con señal 1	[μs]	1100
Resistencia a los golpes e impactos		Prueba de impacto con grado de severidad 2 según FN 942017-5 y EN 60068-2-27
Resistencia a las vibraciones		Prueba de transporte con grado de severidad 2 según FN 942017-4 y EN 60068-2-6

Condiciones de funcionamiento y del entorno		
Fluido de funcionamiento		Aire comprimido según ISO 8573-1:2010 [7:4:4]
Fluido de mando		Aire comprimido según ISO 8573-1:2010 [7:4:4]
Nota sobre el fluido de funcionamiento/mando		Puede funcionar con aire comprimido lubricado (posteriormente siempre deberá funcionar con aire lubricado)
Presión de funcionamiento	[MPa]	0,3 ... 0,8
	[bar]	3 ... 8
Temperatura ambiente	[°C]	-5 ... +50
Temperatura del medio	[°C]	-5 ... +50
Clase de resistencia a la corrosión CRC ¹⁾		1 - Exposición a la corrosión baja

1) Más información en www.festo.com/x/topic/crc

Datos eléctricos		
Conexión eléctrica		Forma B Según estándar industrial (11 mm)
Tensión nominal de funcionamiento	[V DC]	24
Valores característicos de la bobina		24 V DC: 3,3 W
Fluctuaciones de tensión admisibles	[%]	±10
Tiempo de utilización TU	[%]	100
Grado de protección		IP65 Con caja tomacorriente Según IEC 60529
Indicación del estado de señal		Con accesorios

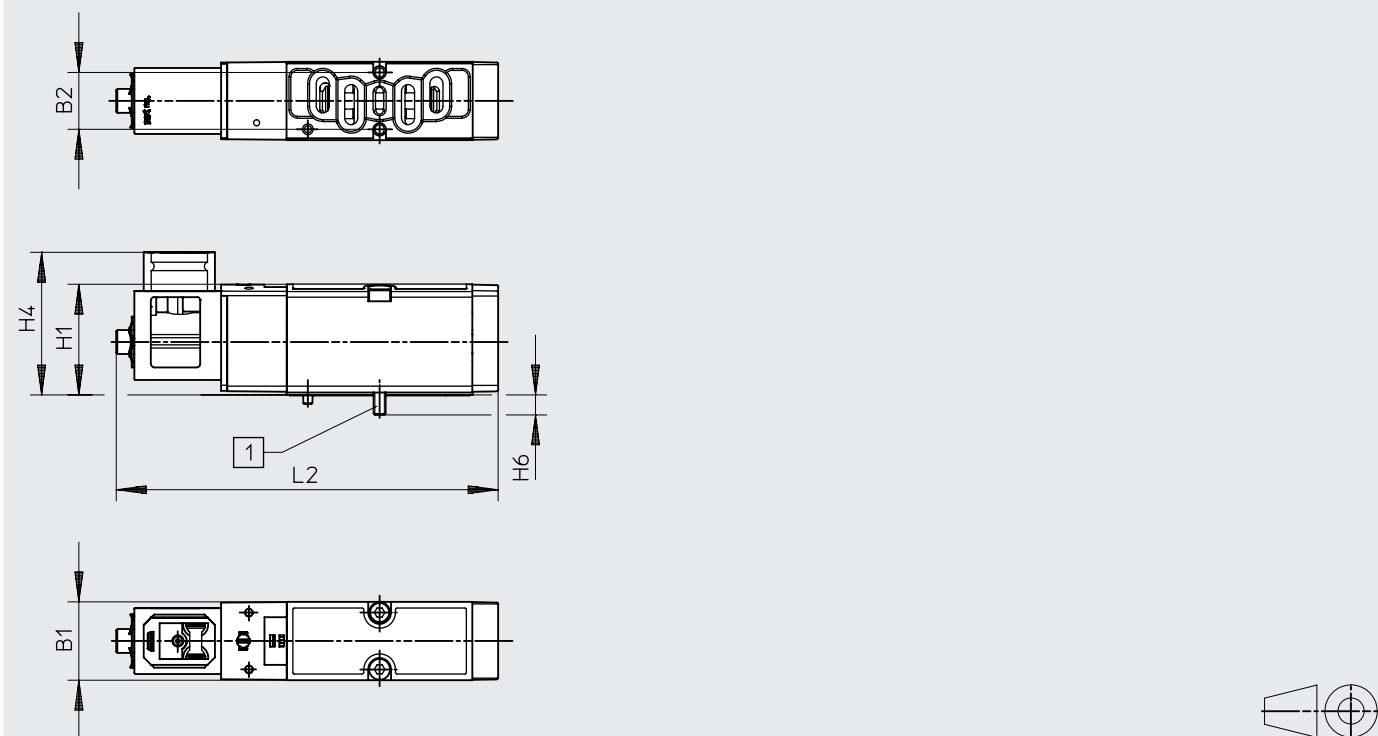
Materiales		
Cuerpo		Aleación forjada de aluminio
Juntas		NBR, HNBR
Corredera del émbolo		Aleación forjada de aluminio
Tornillos		Acero galvanizado
Nota sobre los materiales		En conformidad con la Directiva 2002/95/CE (RoHS)
Conformidad PWIS		VDMA24364-Zona III

Hoja de datos: tamaño de válvula de 26 mm

Dimensiones

Descarga de datos CAD → www.festo.com

Electroválvula monoestable de 5/2 vías



[1] Tornillos de fijación M4

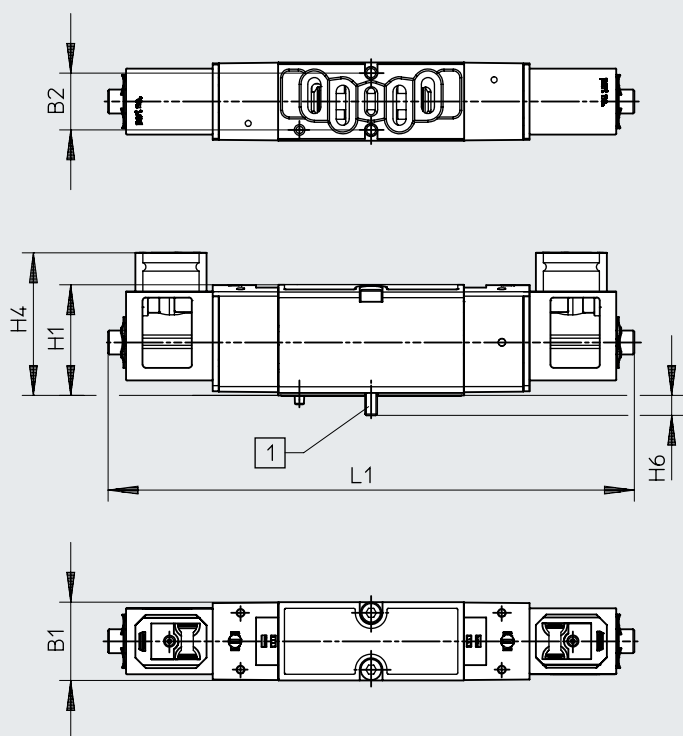
Código de producto	B1	B2	H1	H4	H6	L1
VSVA-BK-M52...	26,2	19	37	47,7	6,7	127,7

Hoja de datos: tamaño de válvula de 26 mm

Dimensiones

Descarga de datos CAD → www.festo.com

Electroválvula biestable de 5/2 vías y electroválvula de 5/3 vías




[1] Tornillos de fijación M4

Código de producto	B1	B2	H1	H4	H6	L1
VSVA-BK-B52...	26,1	19	37	47,7	6,7	176,1
VSVA-BK-P53...						

Referencias de pedido

Código	Símbolo del circuito		N.º art.	Código de producto
Electroválvula monoestable de 5/2 vías				
-		Muelle mecánico	Alimentación interna del aire de pilotaje	8150869 VSVA-BK-M52-MD-A1-1B2
-		Muelle neumático	Alimentación interna del aire de pilotaje	8150870 VSVA-BK-M52-AD-A1-1B2
Electroválvula biestable de 5/2 vías				
-		-	Alimentación interna del aire de pilotaje	8150871 VSVA-BK-B52-D-A1-1B2
Electroválvula de 5/3 vías				
-		Normalmente sin presión	Alimentación interna del aire de pilotaje	8150872 VSVA-BK-P53E-D-A1-1B2

Hoja de datos: tamaño de válvula de 18 mm

-  - Caudal
máx. 750 l/min

-  - Tensión
24 V DC

**Especificaciones técnicas generales**

Función de la válvula	Válvula de 2x 3/2 vías	Válvula de 5/2 vías	Válvula de 5/3 vías
Posición normal	C ¹⁾ , U ²⁾ , H ⁴⁾	–	C ¹⁾ , U ²⁾ , E ³⁾
Estabilidad de almacenamiento	Monoestable		Biestable Monoestable
Reposición por muelle neumático	Sí	Sí	– No
Reposición por muelle mecánico	No	Sí	– Sí
Forma constructiva	Corredera del émbolo		
Superposición	Superposición positiva		
Junta	Blanda		
Tipo de accionamiento	Eléctrico		
Tipo de control	Servopilotado		
Alimentación del aire de pilotaje	Interna o externa		
Sentido de flujo	No reversible	Reversible con alimentación externa del aire de pilotaje	
Función de escape	Estrangulable		
Accionamiento manual auxiliar	Sin enclavamiento		
Tipo de fijación	En placa base		
Posición de montaje	Indistinta		
Anchura nominal [mm]	5		
Tamaño de válvula [mm]	18		
Conexión en la placa base	1, 2, 3, 4, 5 12, 14	G1/8 M5	
Par de apriete para la fijación de la válvula [Nm]	0,9 ... 1,1		
Peso del producto [g]	140		
Nivel de presión acústica [dB (A)]	85		
Conforme a la norma	ISO 15407-1, VDMA 24563		

1) C = normalmente cerrada

2) U = normalmente abierta

3) E = normalmente sin presión

4) H = válvula de 2x 3/2 vías en un cuerpo, 1 normalmente cerrada y 1 normalmente abierta

Valores de caudal

Función de la válvula	Válvula de 2x 3/2 vías	Válvula de 5/2 vías	Válvula de 5/3 vías
Caudal de válvula [l/min]	600	750	650
Caudal de válvula en placa base individual [l/min]	450	550	500
Caudal de válvula con concatenación neumática [l/min]	400	550	450
Caudal nominal normal [l/min]	400	550	450

Tiempos de conmutación [ms]

	Tiempo de conmutación para la conexión	Tiempo de conmutación para la desconexión	Tiempo de conmutación	Tiempo de conmutación (prioritario)
Válvula de 2x 3/2 vías	10	22	–	–
Válvula monoestable de 5/2 vías	Muelle neumático	20	25	–
	Muelle mecánico	12	34	–
Válvula biestable de 5/2 vías	–	–	10	10
Válvula de 5/3 vías	15	36	–	–

Hoja de datos: tamaño de válvula de 18 mm

Características de ingeniería de seguridad		
Código de producto	VSVA-B-...-A2-1R...	VSVA-B-T32C-AZH-A2-1R2L VSVA-B-T32U-AZH-A2-1R2L VSVA-B-T32H-AZH-A2-1R2L VSVA-B-T32U-AH-A2-1R5L
Marcado CE (véase la declaración de conformidad)	Según la Directiva sobre CEM de la UE ¹⁾	Según la Directiva sobre CEM de la UE ¹⁾
Marcado UKCA (véase la declaración de conformidad) ¹⁾	Según la normativa CEM del Reino Unido	–
	Según la normativa RoHS del Reino Unido	–
Impulso de prueba pos. máx., señal 0	[µs] 500	500
Impulso de prueba neg. máx., señal 1	[µs] 500	500
Resistencia a los golpes e impactos	Prueba de impacto con grado de severidad 2 según FN 942017-5 y EN 60068-2-27	Prueba de impacto con grado de severidad 2 según FN 942017-5 y EN 60068-2-27
Resistencia a las vibraciones	Prueba de transporte con grado de severidad 2 según FN 942017-4 y EN 60068-2-6	Prueba de transporte con grado de severidad 2 según FN 942017-4 y EN 60068-2-6

1) Consulte el ámbito de aplicación en la declaración de conformidad: www.festo.com/catalogue/... → Soporte/Descargas.

En caso de existir limitaciones de utilización de los equipos en zonas residenciales, comerciales e industriales, así como en empresas pequeñas, es posible que deban adoptarse medidas adicionales para reducir la emisión de interferencias.

Condiciones de funcionamiento y del entorno				
Función de la válvula		Válvula de 2x 3/2 vías	Válvula de 5/2 vías	Válvula de 5/3 vías
Fluido de funcionamiento		Aire comprimido según ISO 8573-1:2010 [7:4:4]		
Nota sobre el fluido de funcionamiento/mando		Puede funcionar con aire comprimido lubricado (posteriormente siempre deberá funcionar con aire lubricado)		
Presión de funcionamiento	Alimentación interna del aire de pilotaje	[MPa] 0,3 ... 0,8 [bar] 3 ... 8	0,3 ... 0,8 3 ... 8	0,3 ... 0,8 3 ... 8
	Alimentación externa del aire de pilotaje	[MPa] 0,3 ... 1 [bar] 3 ... 10	–0,09 ... 1 –0,9 ... 10	–0,09 ... 1 –0,9 ... 10
Presión de mando		[MPa] 0,3 ... 0,8 [bar] 3 ... 8	0,3 ... 0,8 3 ... 8	0,3 ... 0,8 3 ... 8
		[°C] –5 ... +50		
Temperatura ambiente		[°C] –5 ... +50		
Temperatura del medio		[°C] –5 ... +50		
Humedad relativa del aire		[%] 0 ... 90		
Clase de resistencia a la corrosión CRC ¹⁾		2		
Certificación		c UL us - Recognized (OL)		
		C-Tick		

1) Más información en www.festo.com/x/topic/crc

Datos eléctricos		
Conexión eléctrica		Conector central redondo, M8x1 4 pines o M12x1 3 pines
Valores característicos de la bobina	Tensión	[V DC] 24±10% = 21,6 ... 26,4
	Potencia	[W] Fase de corriente de alta intensidad: 2,4 Fase de corriente de baja intensidad: 1 ¹⁾
Tiempo de utilización TU	[%]	100
Grado de protección según EN 60529		IP65 (en combinación con caja tomacorriente)
Indicación del estado de señal		Diodo emisor de luz
Protección contra inversión de polaridad		Para todas las conexiones eléctricas
Funciones adicionales		Reducción de la corriente de reposo
		Desconexión de seguridad
Protección contra contacto directo e indirecto		PELV

1) Controlada por un descenso de corriente integrado

Hoja de datos: tamaño de válvula de 18 mm

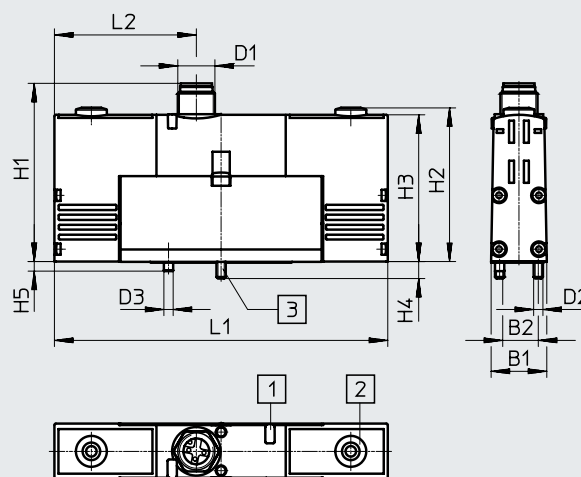
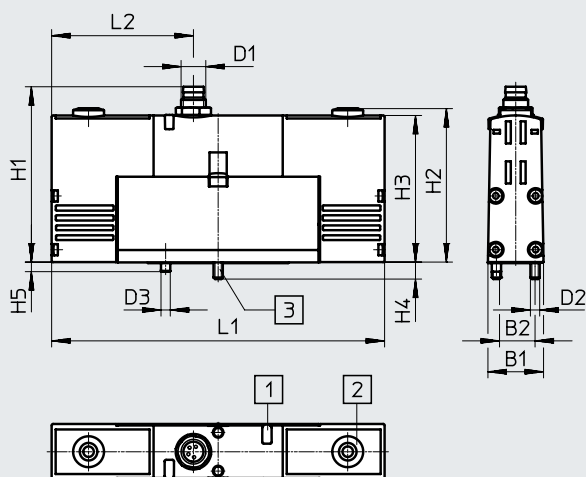
Materiales	
Cuerpo	Fundición inyectada de aluminio, POM
Juntas	NBR
Nota sobre los materiales	En conformidad con la Directiva 2002/95/CE (RoHS)
Conformidad PWIS	VDMA24364-B1/B2-L

Dimensiones

Descarga de datos CAD → www.festo.com

Válvula con conector central M8x1, VSVA-B-...-1R2L

Válvula con conector central M12x1, VSVA-B-...-1R5L



- [1] Diodo emisor de luz
- [2] Accionamiento manual auxiliar
- [3] Tornillos de fijación imperdibles

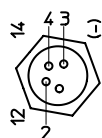
- [1] Diodo emisor de luz
- [2] Accionamiento manual auxiliar
- [3] Tornillos de fijación imperdibles

Código de producto	B1	B2	D1	D2	D3	H1	H2	H3	H4	H5	L1	L2
VSVA-B-...-1R2L	18	12,5	M8x1	M3	3	54,4	49,8	47,6	5,4	3	107,8	46,9
VSVA-B-...-1R5L			M12x1			58,2						

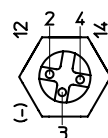
Asignación de conexiones

M8x1

M12x1



- 1 No asignado
- 2 Señal (+) bobina 12/10
- 3 Com (-)
- 4 Señal (+) bobina 14/10



- 2 Señal (+) bobina 12
- 3 Com (-)
- 4 Señal (+) bobina 14


Hoja de datos: tamaño de válvula de 18 mm

Referencias de pedido						
Código	Símbolo del circuito			N.º art.	Código de producto	
Electroválvula de 2x 3/2 vías						
K		Posición normal: 2 cerradas	Alimentación interna del aire de pilotaje	M8x1	534771	VSVA-B-T32C-AH-A2-1R2L
				M12x1	546764	VSVA-B-T32C-AH-A2-1R5L
N		Posición normal: 2 abiertas	Alimentación interna del aire de pilotaje	M8x1	534772	VSVA-B-T32U-AH-A2-1R2L
				M12x1	546765	VSVA-B-T32U-AH-A2-1R5L
H		Posición normal: 1 cerrada 1 abierta	Alimentación interna del aire de pilotaje	M8x1	534773	VSVA-B-T32H-AH-A2-1R2L
				M12x1	546766	VSVA-B-T32H-AH-A2-1R5L
K		Posición normal: 2 cerradas	Alimentación externa del aire de pilotaje	M8x1	534781	VSVA-B-T32C-AZH-A2-1R2L
				M12x1	546774	VSVA-B-T32C-AZH-A2-1R5L
N		Posición normal: 2 abiertas	Alimentación externa del aire de pilotaje	M8x1	534782	VSVA-B-T32U-AZH-A2-1R2L
				M12x1	546775	VSVA-B-T32U-AZH-A2-1R5L
H		Posición normal: 1 cerrada 1 abierta	Alimentación externa del aire de pilotaje	M8x1	534783	VSVA-B-T32H-AZH-A2-1R2L
				M12x1	546776	VSVA-B-T32H-AZH-A2-1R5L
Electroválvula monoestable de 5/2 vías						
M		Muelle neumático	Alimentación interna del aire de pilotaje	M8x1	534774	VSVA-B-M52-AH-A2-1R2L
				M12x1	546767	VSVA-B-M52-AH-A2-1R5L
O		Muelle mecánico	Alimentación interna del aire de pilotaje	M8x1	534775	VSVA-B-M52-MH-A2-1R2L
				M12x1	546768	VSVA-B-M52-MH-A2-1R5L
M		Muelle neumático	Alimentación externa del aire de pilotaje	M8x1	534784	VSVA-B-M52-AZH-A2-1R2L
				M12x1	546777	VSVA-B-M52-AZH-A2-1R5L
O		Muelle mecánico	Alimentación externa del aire de pilotaje	M8x1	534785	VSVA-B-M52-MZH-A2-1R2L
				M12x1	546778	VSVA-B-M52-MZH-A2-1R5L

Hoja de datos: tamaño de válvula de 18 mm

Referencias de pedido						
Código	Símbolo del circuito			N.º art.	Código de producto	
Electroválvula de 5/2 vías biestable						
J		Prioridad señal 1	Alimentación interna del aire de pilotaje	M8x1	534776	VSVA-B-B52-H-A2-1R2L
				M12x1	546769	VSVA-B-B52-H-A2-1R5L
D		Prioridad en 14	Alimentación interna del aire de pilotaje	M8x1	534777	VSVA-B-D52-H-A2-1R2L
				M12x1	546770	VSVA-B-D52-H-A2-1R5L
J		Prioridad señal 1	Alimentación externa del aire de pilotaje	M8x1	534786	VSVA-B-B52-ZH-A2-1R2L
				M12x1	546779	VSVA-B-B52-ZH-A2-1R5L
D		Prioridad en 14	Alimentación externa del aire de pilotaje	M8x1	534787	VSVA-B-D52-ZH-A2-1R2L
				M12x1	546780	VSVA-B-D52-ZH-A2-1R5L
Electroválvula de 5/3 vías						
G		Normalmente cerrada	Alimentación interna del aire de pilotaje	M8x1	534778	VSVA-B-P53C-H-A2-1R2L
				M12x1	546771	VSVA-B-P53C-H-A2-1R5L
B		Normalmente abierta	Alimentación interna del aire de pilotaje	M8x1	534780	VSVA-B-P53U-H-A2-1R2L
				M12x1	546773	VSVA-B-P53U-H-A2-1R5L
E		Normalmente sin presión	Alimentación interna del aire de pilotaje	M8x1	534779	VSVA-B-P53E-H-A2-1R2L
				M12x1	546772	VSVA-B-P53E-H-A2-1R5L
G		Normalmente cerrada	Alimentación externa del aire de pilotaje	M8x1	534788	VSVA-B-P53C-ZH-A2-1R2L
				M12x1	546781	VSVA-B-P53C-ZH-A2-1R5L
B		Normalmente abierta	Alimentación externa del aire de pilotaje	M8x1	534790	VSVA-B-P53U-ZH-A2-1R2L
				M12x1	546783	VSVA-B-P53U-ZH-A2-1R5L
E		Normalmente sin presión	Alimentación externa del aire de pilotaje	M8x1	534789	VSVA-B-P53E-ZH-A2-1R2L
				M12x1	546782	VSVA-B-P53E-ZH-A2-1R5L

Hoja de datos: tamaño de válvula de 26 mm

-  - Caudal
máx. 1400 l/min

-  - Tensión
24 V DC

**Especificaciones técnicas generales**

Función de la válvula	Válvula de 2x 3/2 vías			Válvula de 5/2 vías		Válvula de 5/3 vías		
	C ¹⁾	U ²⁾	H ⁴⁾	–	–	C ¹⁾	U ²⁾	E ³⁾
Posición normal	C ¹⁾	U ²⁾	H ⁴⁾	–	–	C ¹⁾	U ²⁾	E ³⁾
Estabilidad de almacenamiento	Monoestable			Monoestable	Biestable	Monoestable		
Reposición por muelle neumático	Sí			Sí	–	No		
Reposición por muelle mecánico	No			Sí	–	Sí		
Forma constructiva	Corredera del émbolo							
Superposición	Superposición positiva							
Junta	Blanda							
Tipo de accionamiento	Eléctrico							
Tipo de control	Servopilotado							
Alimentación del aire de pilotaje	Interna o externa							
Sentido de flujo	No reversible			Reversible con alimentación externa del aire de pilotaje				
Función de escape	Estrangulable, mediante placa de estrangulación, mediante placa base individual							
Accionamiento manual auxiliar	Sin enclavamiento							
Tipo de fijación	En placa base							
Posición de montaje	Indistinta							
Anchura nominal [mm]	9							
Tamaño de válvula [mm]	26							
Conexión en la placa base	1, 2, 3, 4, 5 12, 14			G1/4 M5				
Valor b	0,25	–	–	0,25	–	0,24	–	0,3
Valor c [l/sbar]	4	–	–	4,5	–	4,35	–	2,9
Par de apriete para la fijación de la válvula [Nm]	1,8 ... 2,2							
Peso del producto [g]	270							
Conforme a la norma	ISO 15407-1							

1) C = normalmente cerrada

2) U = normalmente abierta

3) E = normalmente sin presión

4) H = válvula de 2x 3/2 vías en un cuerpo, 1 normalmente cerrada y 1 normalmente abierta

Valores de caudal

Función de la válvula	Válvula de 2x 3/2 vías	Válvula de 5/2 vías	Válvula de 5/3 vías
Caudal de válvula [l/min]	1250	1400	1400
Caudal de válvula en placa base individual [l/min]	1000	1100	1100
Caudal de válvula con concatenación neumática [l/min]	900	1100	1000
Caudal nominal normal [l/min]	900	1100	1000

Tiempos de conmutación [ms]

	Tiempo de conmutación para la conexión	Tiempo de conmutación para la desconexión	Tiempo de conmutación	Tiempo de conmutación (prioritario)
Válvula de 2x 3/2 vías	20	33	–	–
Válvula monoestable de 5/2 vías	Muelle neumático	25	40	–
	Muelle mecánico	20	52	–
Válvula biestable de 5/2 vías	–	–	15	25
Válvula de 5/3 vías	20	52	–	–

Hoja de datos: tamaño de válvula de 26 mm

Características de ingeniería de seguridad		
Marcado CE (véase la declaración de conformidad)		Según la Directiva sobre CEM de la UE ¹⁾
Marcado UKCA (véase la declaración de conformidad) ¹⁾		Según la normativa CEM del Reino Unido
		Según la normativa RoHS del Reino Unido
Impulso de prueba pos. máx., señal 0	[μs]	400
Impulso de prueba neg. máx., señal 1	[μs]	100
Resistencia a los golpes e impactos		Prueba de impacto con grado de severidad 2 según FN 942017-5 y EN 60068-2-27
Resistencia a las vibraciones		Prueba de transporte con grado de severidad 2 según FN 942017-4 y EN 60068-2-6

1) Consulte el ámbito de aplicación en la declaración de conformidad: www.festo.com/catalogue/... → Soporte/Descargas.

En caso de existir limitaciones de utilización de los equipos en zonas residenciales, comerciales e industriales, así como en empresas pequeñas, es posible que deban adoptarse medidas adicionales para reducir la emisión de interferencias.

Condiciones de funcionamiento y del entorno			Válvula de 2x 3/2 vías	Válvula de 5/2 vías	Válvula de 5/3 vías
Función de la válvula					
Fluido de funcionamiento			Aire comprimido según ISO 8573-1:2010 [7:4:4]		
Fluido de mando			Aire comprimido según ISO 8573-1:2010 [7:4:4]		
Nota sobre el fluido de funcionamiento/mando			Puede funcionar con aire comprimido lubricado (posteriormente siempre deberá funcionar con aire lubricado)		
Presión de funcionamiento	Alimentación interna del aire de pilotaje	[MPa]	0,3 ... 0,8	0,3 ... 0,8	0,3 ... 0,8
		[bar]	3 ... 8	3 ... 8	3 ... 8
	Alimentación externa del aire de pilotaje	[MPa]	0,3 ... 1	-0,09 ... 1,6	-0,09 ... 1,6
		[bar]	3 ... 10	-0,9 ... 16	-0,9 ... 16
Presión de mando ¹⁾		[MPa]	0,3 ... 0,8	0,3 ... 0,8	0,3 ... 0,8
		[bar]	3 ... 8	3 ... 8	3 ... 8
Temperatura ambiente		[°C]	-5 ... +50		
Temperatura del medio		[°C]	-5 ... +50		
Humedad relativa del aire		[%]	0 ... 90		
Clase de resistencia a la corrosión CRC ²⁾			2		
Certificación			c UL us - Recognized (OL)		
			RCM		

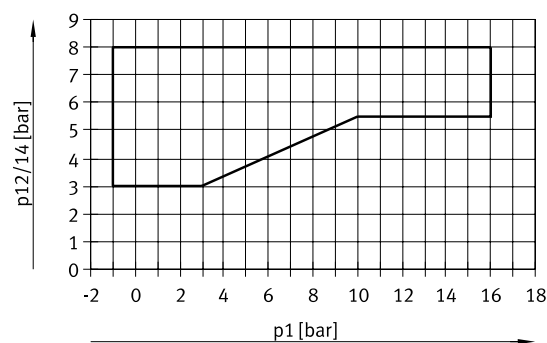
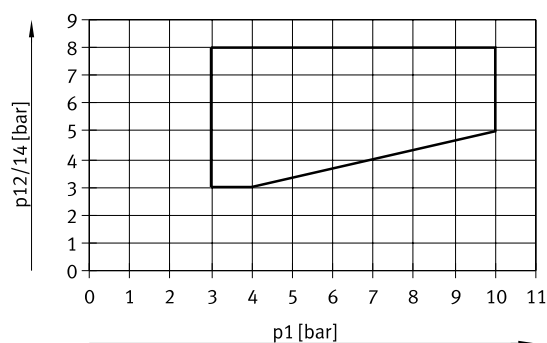
1) Presión de mando en función de la presión de funcionamiento → Gráfico

2) Más información en www.festo.com/x/topic/crc

Presión de mando mínima p₁₂, p₁₄ en función de la presión de funcionamiento p₁ (alimentación externa del aire de pilotaje)

Válvula de 2x 3/2 vías

Válvula de 5/2 vías y válvula de 5/3 vías



Hoja de datos: tamaño de válvula de 26 mm

Datos eléctricos		
Conexión eléctrica		Conector central redondo, M8x1 4 pines o M12x1 3 pines
Valores característicos de la bobina	Tensión	[V DC] 24±10 % = 21,6 ... 26,4
	Potencia	[W] Fase de corriente de alta intensidad: 2,4 Fase de corriente de baja intensidad: 1 ¹⁾
Corriente nominal de activación por bobina magnética		[mA] 110 hasta 20 ms
Corriente nominal con reducción de corriente		[mA] 30 tras 20 ms
Tiempo de utilización TU		[%] 100
Grado de protección según EN 60529		IP65, Nema 4 (en combinación con caja tomacorriente)
Indicación del estado de señal		Diodo emisor de luz
Protección contra inversión de polaridad		Para todas las conexiones eléctricas
Funciones adicionales		Reducción de la corriente de reposo Desconexión de seguridad
Protección contra contacto directo e indirecto		PELV

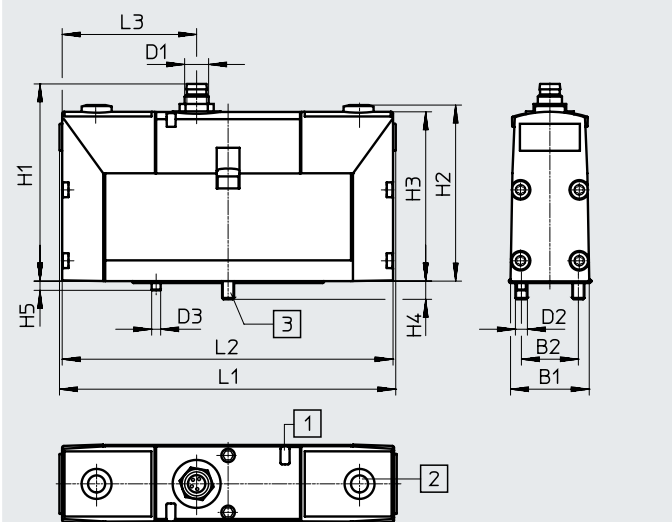
1) Controlada por un descenso de corriente integrado

Materiales	
Cuerpo	Fundición inyectada de aluminio, POM
Juntas	HNBR, NBR, FPM
Nota sobre los materiales	En conformidad con la Directiva 2002/95/CE (RoHS)
Conformidad PWIS	VDMA24364-B1/B2-L

Dimensiones

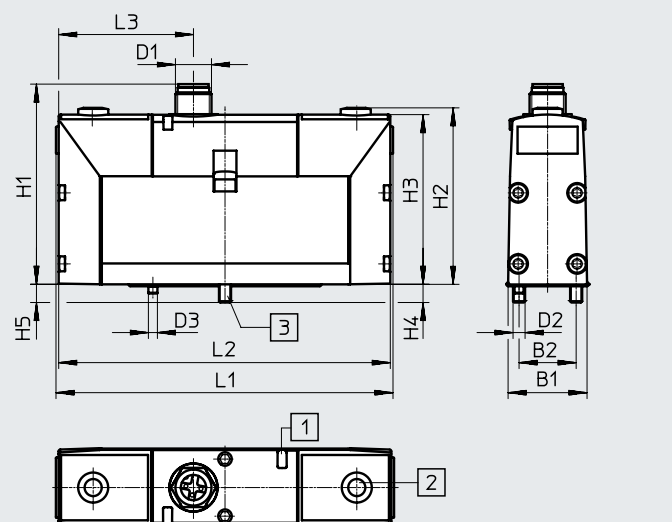
Descarga de datos CAD → www.festo.com

Válvula con conector central M8x1, VSVA-B-...-1R2L



- [1] Diodo emisor de luz
- [2] Accionamiento manual auxiliar
- [3] Tornillos de fijación imperdibles

Válvula con conector central M12x1, VSVA-B-...-1R5L



- [1] Diodo emisor de luz
- [2] Accionamiento manual auxiliar
- [3] Tornillos de fijación imperdibles

Código de producto	B1	B2	D1	D2	D3	H1	H2	H3	H4	H5	L1	L2	L3
VSVA-B-...-1R2L	26,3	19	M8x1	M4	3	63,3	59,2	56,6	6	3	112,5	110,7	46,5
VSVA-B-...-1R5L			M12x1			66,6							

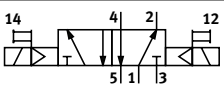
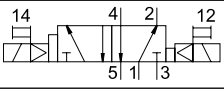
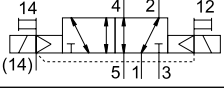
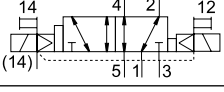
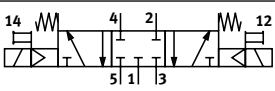
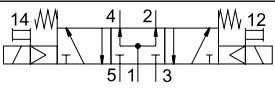
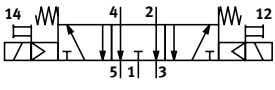
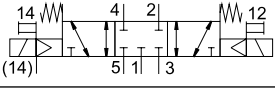
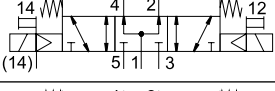
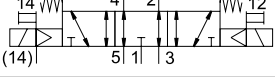
Asignación de conexiones

<p>M8x1</p>	<p>M12x1</p>
<p>1 No asignado</p> <p>2 Señal (+) bobina 12/10</p> <p>3 Com (-)</p> <p>4 Señal (+) bobina 14/10</p>	<p>2 Señal (+) bobina 12</p> <p>3 Com (-)</p> <p>4 Señal (+) bobina 14</p>


Hoja de datos: tamaño de válvula de 26 mm

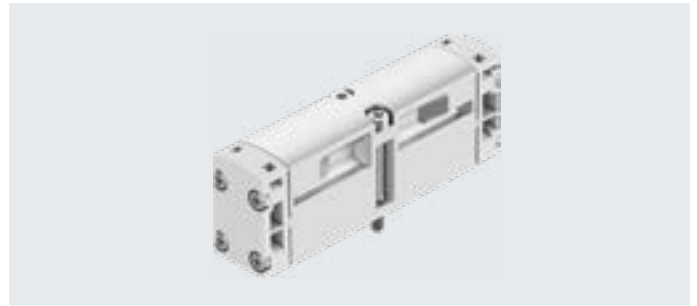
Referencias de pedido						
Códi- go	Símbolo del circuito			N.º art.	Código de producto	
Electroválvula de 2x 3/2 vías						
K		Posición normal: 2 cerradas	Alimentación interna del aire de pilotaje	M8x1	534532	VSVA-B-T32C-AH-A1-1R2L
				M12x1	534552	VSVA-B-T32C-AH-A1-1R5L
N		Posición normal: 2 abiertas	Alimentación interna del aire de pilotaje	M8x1	534533	VSVA-B-T32U-AH-A1-1R2L
				M12x1	534553	VSVA-B-T32U-AH-A1-1R5L
H		Posición normal: 1 cerrada 1 abierta	Alimentación interna del aire de pilotaje	M8x1	534534	VSVA-B-T32H-AH-A1-1R2L
				M12x1	534554	VSVA-B-T32H-AH-A1-1R5L
K		Posición normal: 2 cerradas	Alimentación externa del aire de pilotaje	M8x1	534522	VSVA-B-T32C-AZH-A1-1R2L
				M12x1	534542	VSVA-B-T32C-AZH-A1-1R5L
N		Posición normal: 2 abiertas	Alimentación externa del aire de pilotaje	M8x1	534523	VSVA-B-T32U-AZH-A1-1R2L
				M12x1	534543	VSVA-B-T32U-AZH-A1-1R5L
H		Posición normal: 1 cerrada 1 abierta	Alimentación externa del aire de pilotaje	M8x1	534524	VSVA-B-T32H-AZH-A1-1R2L
				M12x1	534544	VSVA-B-T32H-AZH-A1-1R5L
Electroválvula monoestable de 5/2 vías						
M		Muelle neumático	Alimentación interna del aire de pilotaje	M8x1	534535	VSVA-B-M52-AH-A1-1R2L
				M12x1	534555	VSVA-B-M52-AH-A1-1R5L
O		Muelle mecánico	Alimentación interna del aire de pilotaje	M8x1	534536	VSVA-B-M52-MH-A1-1R2L
				M12x1	534556	VSVA-B-M52-MH-A1-1R5L
M		Muelle neumático	Alimentación externa del aire de pilotaje	M8x1	534525	VSVA-B-M52-AZH-A1-1R2L
				M12x1	534545	VSVA-B-M52-AZH-A1-1R5L
O		Muelle mecánico	Alimentación externa del aire de pilotaje	M8x1	534526	VSVA-B-M52-MZH-A1-1R2L
				M12x1	534546	VSVA-B-M52-MZH-A1-1R5L

Hoja de datos: tamaño de válvula de 26 mm

Referencias de pedido						
Código	Símbolo del circuito			N.º art.	Código de producto	
Electroválvula de 5/2 vías biestable						
J		Prioridad señal 1	Alimentación interna del aire de pilotaje	M8x1	534537	VSVA-B-B52-H-A1-1R2L
				M12x1	534557	VSVA-B-B52-H-A1-1R5L
D		Prioridad en 14	Alimentación interna del aire de pilotaje	M8x1	534538	VSVA-B-D52-H-A1-1R2L
				M12x1	534558	VSVA-B-D52-H-A1-1R5L
J		Prioridad señal 1	Alimentación externa del aire de pilotaje	M8x1	534527	VSVA-B-B52-ZH-A1-1R2L
				M12x1	534547	VSVA-B-B52-ZH-A1-1R5L
D		Prioridad en 14	Alimentación externa del aire de pilotaje	M8x1	534528	VSVA-B-D52-ZH-A1-1R2L
				M12x1	534548	VSVA-B-D52-ZH-A1-1R5L
Electroválvula de 5/3 vías						
G		Normalmente cerrada	Alimentación interna del aire de pilotaje	M8x1	534539	VSVA-B-P53C-H-A1-1R2L
				M12x1	534559	VSVA-B-P53C-H-A1-1R5L
B		Normalmente abierta	Alimentación interna del aire de pilotaje	M8x1	534541	VSVA-B-P53U-H-A1-1R2L
				M12x1	534561	VSVA-B-P53U-H-A1-1R5L
E		Normalmente sin presión	Alimentación interna del aire de pilotaje	M8x1	534540	VSVA-B-P53E-H-A1-1R2L
				M12x1	534560	VSVA-B-P53E-H-A1-1R5L
G		Normalmente cerrada	Alimentación externa del aire de pilotaje	M8x1	534529	VSVA-B-P53C-ZH-A1-1R2L
				M12x1	534549	VSVA-B-P53C-ZH-A1-1R5L
B		Normalmente abierta	Alimentación externa del aire de pilotaje	M8x1	534531	VSVA-B-P53U-ZH-A1-1R2L
				M12x1	534551	VSVA-B-P53U-ZH-A1-1R5L
E		Normalmente sin presión	Alimentación externa del aire de pilotaje	M8x1	534530	VSVA-B-P53E-ZH-A1-1R2L
				M12x1	534550	VSVA-B-P53E-ZH-A1-1R5L

Hoja de datos: tamaño de válvula de 18 mm

-  - Caudal
550 ... 750 l/min

**Especificaciones técnicas generales**

Función de la válvula	Válvula de 2x 3/2 vías	Válvula de 5/2 vías		Válvula de 5/3 vías
		Monoestable	Biestable	
Posición normal	C ¹⁾ , U ²⁾ , H ⁴⁾	-		C ¹⁾ , U ²⁾ , E ³⁾
Estabilidad de almacenamiento	Monoestable	Monoestable	Biestable	Monoestable
Reposición por muelle neumático	Sí	Sí	-	No
Reposición por muelle mecánico	No	Sí	-	Sí
Forma constructiva	Corredera del émbolo			
Superposición	Superposición positiva			
Junta	Blanda			
Tipo de accionamiento	Neumático			
Tipo de control	Directo			
Sentido de flujo	No reversible	Reversible	Reversible	Reversible
Función de escape	Estrangulable			
Tipo de fijación	En placa base			
Posición de montaje	Indistinta			
Anchura nominal [mm]	5			
Tamaño de válvula [mm]	18			
Conexión en la placa base	1, 2, 3, 4, 5	G1/8		
	12, 14	M5		
Par de apriete para la fijación de la válvula [Nm]	0,9 ... 1,1			
Peso del producto [g]	80			
Conforme a la norma	ISO 15407-1, VDMA 24563			

- 1) C = normalmente cerrada
 2) U = normalmente abierta
 3) E = normalmente sin presión
 4) H = válvula de 2x 3/2 vías en un cuerpo, 1 normalmente cerrada y 1 normalmente abierta

Valores de caudal

Función de la válvula	Válvula de 2x 3/2 vías	Válvula de 5/2 vías		Válvula de 5/3 vías
		Monoestable	Biestable	
Caudal de válvula [l/min]	600	750	750	650
Caudal de válvula en placa base individual [l/min]	450	550	550	500
Caudal de válvula con concatenación neumática [l/min]	400	550	550	450
Caudal nominal normal [l/min]	400	550	550	450

Tiempos de conmutación [ms]

	Tiempo de conmutación para la conexión	Tiempo de conmutación para la desconexión	Tiempo de conmutación	Tiempo de conmutación (prioritario)
Válvula de 2x 3/2 vías	10	15	-	-
Válvula monoestable de 5/2 vías	Muelle neumático	11	20	-
	Muelle mecánico	8	18	-
Válvula biestable de 5/2 vías	-	-	6	6
Válvula de 5/3 vías	9	18	-	-

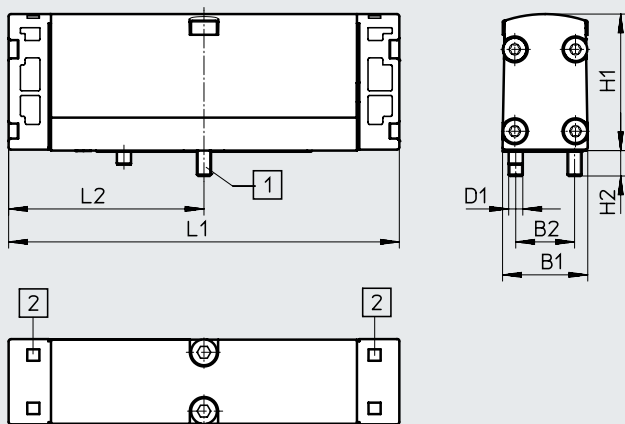
Hoja de datos: tamaño de válvula de 18 mm

Condiciones de funcionamiento y del entorno			Válvula de 2x 3/2 vías	Válvula de 5/2 vías Monoestable	Válvula de 5/2 vías Biestable	Válvula de 5/3 vías
Función de la válvula						
Fluido de funcionamiento			Aire comprimido según ISO 8573-1:2010 [7:4:4]			
Fluido de mando			Aire comprimido según ISO 8573-1:2010 [7:4:4]			
Nota sobre el fluido de funcionamiento/mando			Puede funcionar con aire comprimido lubricado (posteriormente siempre deberá funcionar con aire lubricado)			
Presión de funcionamiento	Con muelle neumático	[bar]	2 ... 10	2 ... 10	-0,9 ... 10	-
	Con muelle mecánico	[bar]	-	-0,9 ... 10	-	-0,9 ... 10
Presión de mando	Con muelle neumático	[bar]	2 ... 10	2 ... 10	2 ... 10	-
	Con muelle mecánico	[bar]	-	3 ... 10	-	3 ... 10
Temperatura ambiente		[°C]	-10 ... +60			
Temperatura del medio		[°C]	-10 ... +60			
Humedad relativa del aire		[%]	0 ... 90			

Materiales	
Cuerpo	Fundición inyectada de aluminio
Juntas	NBR
Tornillos	Acero galvanizado
Nota sobre los materiales	En conformidad con la Directiva 2002/95/CE (RoHS)
Conformidad PWIS	VDMA24364-B1/B2-L

Dimensiones

Descarga de datos CAD → www.festo.com




- [1] Tornillos imperdibles
 [2] Ranura para placa de identificación

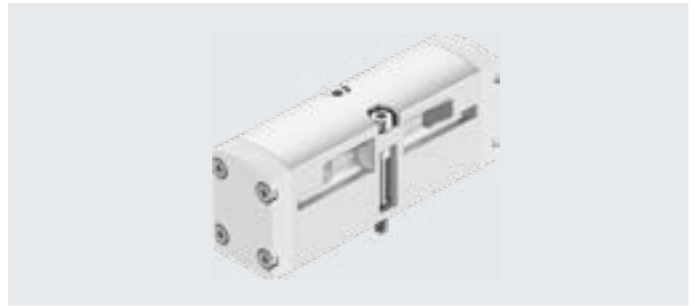
Código de producto	B1	B2	D1	H1	H2	L1	L2
VSPA-B	18	12,5	M3	29	5,4	83	41,5

Hoja de datos: tamaño de válvula de 18 mm

Referencias de pedido		N.º art.	Código de producto
Código	Símbolo del circuito		
Válvula neumática de 2x 3/2 vías			
K		2 normalmente cerradas	546721 VSPA-B-T32C-A2
N		2 normalmente abiertas	546722 VSPA-B-T32U-A2
H		Posición normal: 1 cerrada 1 abierta	546723 VSPA-B-T32H-A2
Válvula neumática monoestable de 5/2 vías			
M		Muelle neumático	546726 VSPA-B-M52-A-A2
O		Muelle mecánico	546727 VSPA-B-M52-M-A2
Válvula neumática de 5/2 vías, válvula de impulso biestable			
J		Prioridad señal 1	546724 VSPA-B-B52-A2
D		Prioridad en 14	546725 VSPA-B-D52-A2
Válvula neumática de 5/3 vías			
G		Normalmente cerrada	546730 VSPA-B-P53C-A2
B		Normalmente abierta	546728 VSPA-B-P53U-A2
E		Normalmente sin presión	546729 VSPA-B-P53E-A2

Hoja de datos: tamaño de válvula de 26 mm

-  - Caudal
1250 ... 1400 l/min



Especificaciones técnicas generales

Función de la válvula	Válvula de 2x 3/2 vías		Válvula de 5/2 vías		Válvula de 5/3 vías
Posición normal	C ¹⁾ , U ²⁾ , H ⁴⁾		-	-	C ¹⁾ , U ²⁾ , E ³⁾
Estabilidad de almacenamiento	Monoestable		Monoestable	Biestable	Monoestable
Reposición por muelle neumático	Sí		Sí	-	No
Reposición por muelle mecánico	No		Sí	-	Sí
Forma constructiva	Corredera del émbolo				
Superposición	Superposición positiva				
Junta	Blanda				
Tipo de accionamiento	Neumático				
Tipo de control	Directo				
Sentido de flujo	No reversible		Reversible	Reversible	Reversible
Función de escape	Estrangulable				
Tipo de fijación	En placa base				
Posición de montaje	Indistinta				
Anchura nominal [mm]	9				
Tamaño de válvula [mm]	26				
Conexión en la placa base	1, 2, 3, 4, 5		G1/4		
	12, 14		M5		
Par de apriete para la fijación de la válvula [Nm]	1,8 ... 2,2				
Peso del producto [g]	180				
Conforme a la norma	ISO 15407-1, VDMA 24563				

- 1) C = normalmente cerrada
- 2) U = normalmente abierta
- 3) E = normalmente sin presión
- 4) H = válvula de 2x 3/2 vías en un cuerpo, 1 normalmente cerrada y 1 normalmente abierta

Valores de caudal

Función de la válvula	Válvula de 2x 3/2 vías	Válvula de 5/2 vías		Válvula de 5/3 vías
		Monoestable	Biestable	
Caudal de válvula [l/min]	1250	1400	1400	1400
Caudal de válvula en placa base individual [l/min]	1000	1100	1100	1100
Caudal de válvula con concatenación neumática [l/min]	900	1100	1100	1000
Caudal nominal normal [l/min]	900	1100	1100	1000

Tiempos de conmutación [ms]

	Tiempo de conmutación para la conexión	Tiempo de conmutación para la desconexión	Tiempo de conmutación	Tiempo de conmutación (prioritario)
Válvula de 2x 3/2 vías	15	28	-	-
Válvula monoestable de 5/2 vías	Muelle neumático	18	30	-
	Muelle mecánico	10	35	-
Válvula biestable de 5/2 vías	-	-	10	10
Válvula de 5/3 vías	13	32	-	-

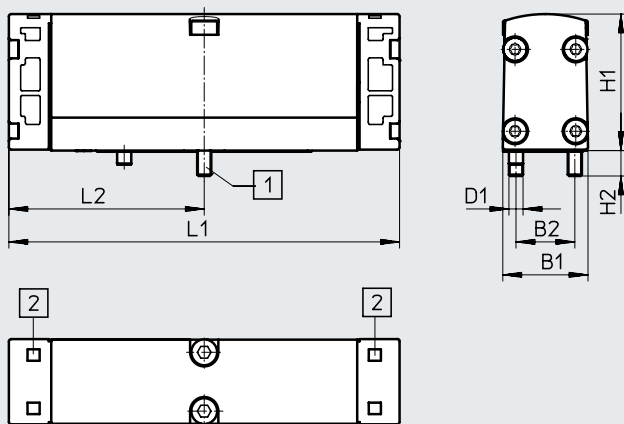
Hoja de datos: tamaño de válvula de 26 mm

Condiciones de funcionamiento y del entorno			Válvula de 2x 3/2 vías	Válvula de 5/2 vías Monoestable	Válvula de 5/2 vías Biestable	Válvula de 5/3 vías
Función de la válvula						
Fluido de funcionamiento			Aire comprimido según ISO 8573-1:2010 [7:4:4]			
Fluido de mando			Aire comprimido según ISO 8573-1:2010 [7:4:4]			
Nota sobre el fluido de funcionamiento/mando			Puede funcionar con aire comprimido lubricado (posteriormente siempre deberá funcionar con aire lubricado)			
Presión de funcionamiento	Con muelle neumático	[bar]	2 ... 10	2 ... 10	-0,9 ... 16	-
	Con muelle mecánico	[bar]	-	-0,9 ... 16	-	-0,9 ... 16
Presión de mando	Con muelle neumático	[bar]	2 ... 10	2 ... 10	2 ... 10	-
	Con muelle mecánico	[bar]	-	3 ... 10	-	3 ... 10
Temperatura ambiente		[°C]	-10 ... +60			
Temperatura del medio		[°C]	-10 ... +60			
Humedad relativa del aire		[%]	0 ... 90			

Materiales	
Cuerpo	Fundición inyectada de aluminio
Juntas	NBR
Tornillos	Acero galvanizado
Nota sobre los materiales	En conformidad con la Directiva 2002/95/CE (RoHS)
Conformidad PWIS	VDMA24364-B1/B2-L

Dimensiones

Descarga de datos CAD → www.festo.com



[1] Tornillos imperdibles

[2] Ranura para placa de identificación

	B1	B2	D1	H1	H2	L1	L2
VSPA-B	26,2	19	M4	38	7	100	50

Hoja de datos: tamaño de válvula de 26 mm


Referencias de pedido			
Código	Símbolo del circuito	N.º art.	Código de producto
Válvula neumática de 2x 3/2 vías			
K		2 normalmente cerradas	546711 VSPA-B-T32C-A1
N		2 normalmente abiertas	546712 VSPA-B-T32U-A1
H		Posición normal: 1 cerrada 1 abierta	546713 VSPA-B-T32H-A1
Válvula neumática monoestable de 5/2 vías			
M		Muelle neumático	546716 VSPA-B-M52-A-A1
O		Muelle mecánico	546717 VSPA-B-M52-M-A1
Válvula neumática de 5/2 vías, válvula de impulso biestable			
J		Prioridad señal 1	546714 VSPA-B-B52-A1
D		Prioridad en 14	546715 VSPA-B-D52-A1
Válvula neumática de 5/3 vías			
G		Normalmente cerrada	546720 VSPA-B-P53C-A1
B		Normalmente abierta	546718 VSPA-B-P53U-A1
E		Normalmente sin presión	546719 VSPA-B-P53E-A1


Concatenación en altura

Placa de regulación

VABF-S3-2-R

VABF-S3-1-R

-  - Margen de temperatura
-5 ... +50 °C

-  - Presión de entrada
0,5 ... 10 bar

Márgenes de regulación de la presión:

- 0,05 ... 0,6 MPa
- 0,05 ... 0,85 MPa
- 0,2 ... 0,6 MPa
- 0,2 ... 0,85 MPa

Presión de salida constante con descarga de aire secundaria

Material:

Cuerpo: fundición inyectada de aluminio

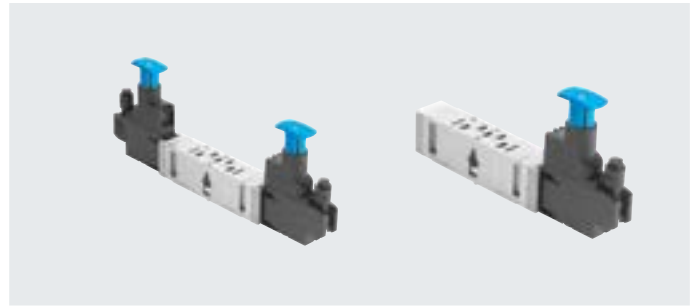
Elemento de mando: PA

Nota sobre los materiales:

En conformidad con la Directiva 2002/95/CE (RoHS)

Conformidad PWIS:

VDMA24364-B1/B2-L



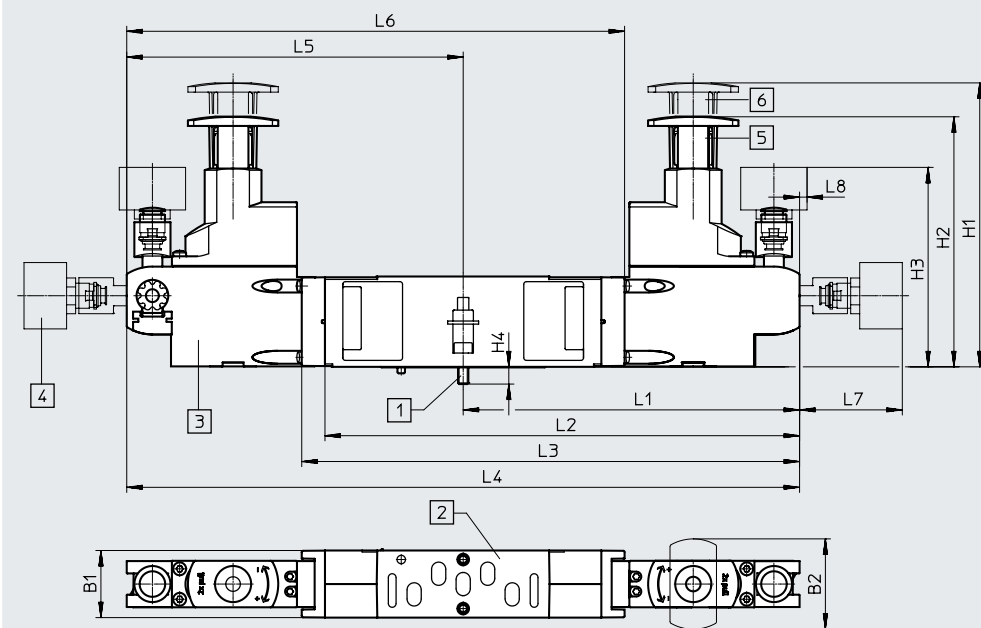
Especificaciones técnicas generales	
Basado en la norma	ISO 15407-1
Posición de montaje	Indistinta
Función del regulador	Presión de salida constante Con descarga de aire secundaria
Tipo de fijación de concatenación en altura	Sobre placa de enlace Sobre placa base individual
Selección adicional de manómetro	Es posible
Conexión del manómetro	Con abrazadera de sujeción
Presión de entrada 1	[bar] 0,5 ... 10
Condiciones de funcionamiento y del entorno	
Fluido de funcionamiento	Aire comprimido según ISO 8573-1:2010 [7:4:4]
Nota sobre el fluido de funcionamiento/mando	Puede funcionar con aire comprimido lubricado (posteriormente siempre deberá funcionar con aire lubricado)
Temperatura ambiente	[°C] -5 ... +50
Clase de resistencia a la corrosión CRC ¹⁾	0 - Sin exposición a la corrosión
Grado de protección	IP65 NEMA 4

1) Más información en www.festo.com/x/topic/crc

Concatenación en altura

Dimensiones

Descarga de datos CAD → www.festo.com

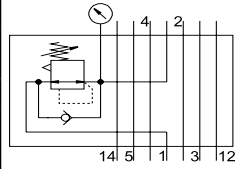
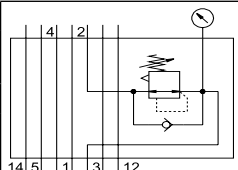
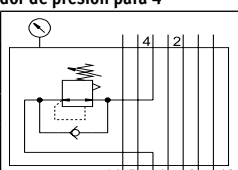
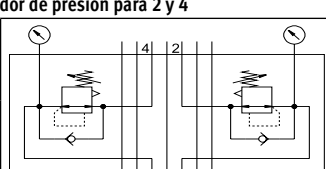
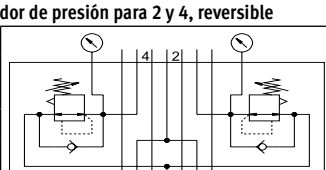
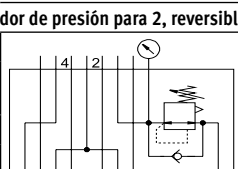
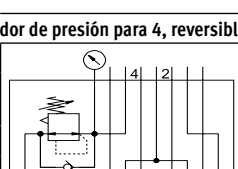


- [1] Tornillos imperdibles
- [2] Patrón de conexiones según ISO 15407-1
- [3] Regulador
- [4] Manómetro
- [5] Cabezal regulador en estado bloqueado
- [6] Cabezal regulador en estado de ajuste de la presión

Dimensiones con el equipo montado
→ 77

Código de producto	B1	B2	H1	H2	H3	H4	L1	L2	L3	L4	L5	L6	L7	L8
VABF-S3-2-R1	18	35	110	97	77,3	5,6	126,7	180,6	-	-	-	-	39,8	2,9
VABF-S3-2-R2							126,7	-	187,7	-	-	-		
VABF-S3-2-R3							-	-	-	-	126,7	187,7		
VABF-S3-2-R4							126,7	-	-	253,4	-	-		
VABF-S3-2-R5							126,7	-	-	253,4	-	-		
VABF-S3-2-R6							126,7	-	-	187,7	-	-		
VABF-S3-2-R7							-	-	-	-	126,7	187,7		
VABF-S3-1-R1	26	35	110	97	77,3	5,6	130,4	183,9	183,9	-	-	-	39,8	2,9
VABF-S3-1-R2							130,4	-	192,9	-	-	-		
VABF-S3-1-R3							-	-	-	-	130,4	192,9		
VABF-S3-1-R4							130,4	-	-	260,7	-	-		
VABF-S3-1-R5							130,4	-	-	260,7	-	-		
VABF-S3-1-R6							130,4	195	195	-	-	-		
VABF-S3-1-R7							-	-	-	-	130,4	192,9		

Concatenación en altura

Referencias de pedido							
Código	Símbolo del circuito	Margen de regulación	Tamaño de válvula [mm]	Peso [g]	N.º art.	Código de producto	
Regulador de presión para 1							
ZA		0,05 ... 0,85 MPa	18	370	543526	VABF-S3-2-R1C2-C-10	
		0,5 ... 8,5 bar	26	305	543527	VABF-S3-1-R1C2-C-10	
		7,25 ... 123,25 psi					
ZF		0,05 ... 0,6 MPa	18	370	543524	VABF-S3-2-R1C2-C-6	
	0,5 ... 6 bar	26	305	543525	VABF-S3-1-R1C2-C-6		
	7,25 ... 87 psi						
Regulador de presión para 2							
ZC		0,2 ... 0,85 MPa	18	245	543534	VABF-S3-2-R2C2-C-10	
		2 ... 8,5 bar	26	305	543535	VABF-S3-1-R2C2-C-10	
		29 ... 123,25 psi					
ZH		0,2 ... 0,6 MPa	18	245	543532	VABF-S3-2-R2C2-C-6	
	2 ... 6 bar	26	305	543533	VABF-S3-1-R2C2-C-6		
	29 ... 87 psi						
Regulador de presión para 4							
ZB		0,2 ... 0,85 MPa	18	245	543530	VABF-S3-2-R3C2-C-10	
		2 ... 8,5 bar	26	305	543531	VABF-S3-1-R3C2-C-10	
		29 ... 123,25 psi					
ZG		0,2 ... 0,6 MPa	18	245	543528	VABF-S3-2-R3C2-C-6	
	2 ... 6 bar	26	305	543529	VABF-S3-1-R3C2-C-6		
	29 ... 87 psi						
Regulador de presión para 2 y 4							
ZD		0,2 ... 0,85 MPa	18	370	543538	VABF-S3-2-R4C2-C-10	
		2 ... 8,5 bar	26	430	543539	VABF-S3-1-R4C2-C-10	
		29 ... 123,25 psi					
ZI		0,2 ... 0,6 MPa	18	370	543536	VABF-S3-2-R4C2-C-6	
	2 ... 6 bar	26	430	543537	VABF-S3-1-R4C2-C-6		
	29 ... 87 psi						
Regulador de presión para 2 y 4, reversible							
ZE		0,05 ... 0,85 MPa	18	245	543542	VABF-S3-2-R5C2-C-10	
		0,5 ... 8,5 bar	26	430	543543	VABF-S3-1-R5C2-C-10	
		7,25 ... 123,25 psi					
ZJ		0,05 ... 0,6 MPa	18	245	543540	VABF-S3-2-R5C2-C-6	
	0,5 ... 6 bar	26	430	543541	VABF-S3-1-R5C2-C-6		
	7,25 ... 87 psi						
Regulador de presión para 2, reversible							
ZL		0,05 ... 0,85 MPa	18	245	546788	VABF-S3-2-R6C2-C-10	
		0,5 ... 8,5 bar	26	305	546789	VABF-S3-1-R6C2-C-10	
		7,25 ... 123,25 psi					
ZN		0,05 ... 0,6 MPa	18	245	546786	VABF-S3-2-R6C2-C-6	
	0,5 ... 6 bar	26	305	546787	VABF-S3-1-R6C2-C-6		
	7,25 ... 87 psi						
Regulador de presión para 4, reversible							
ZK		0,05 ... 0,85 MPa	18	245	546792	VABF-S3-2-R7C2-C-10	
		0,5 ... 8,5 bar	26	305	546793	VABF-S3-1-R7C2-C-10	
		7,25 ... 123,25 psi					
ZM		0,05 ... 0,6 MPa	18	245	546790	VABF-S3-2-R7C2-C-6	
	0,5 ... 6 bar	26	305	546791	VABF-S3-1-R7C2-C-6		
	7,25 ... 87 psi						

Concatenación en altura

Placa de estrangulación

VABF-S3-2-F

VABF-S3-1-F

Material:

Cuerpo: fundición inyectada de aluminio



- Margen de temperatura
-5 ... +50 °C

- Presión de funcionamiento
-0,9 ... 10 bar

Nota sobre los materiales:
En conformidad con la Directiva
2002/95/CE (RoHS)

Conformidad PWIS:
VDMA24364-B1/B2-L

Especificaciones técnicas generales

Basado en la norma	ISO 15407-1
Posición de montaje	Indistinta
Concatenación en altura neumática	Placa de estrangulación de escape
Tipo de fijación de concatenación en altura	Sobre placa de enlace Sobre placa base individual

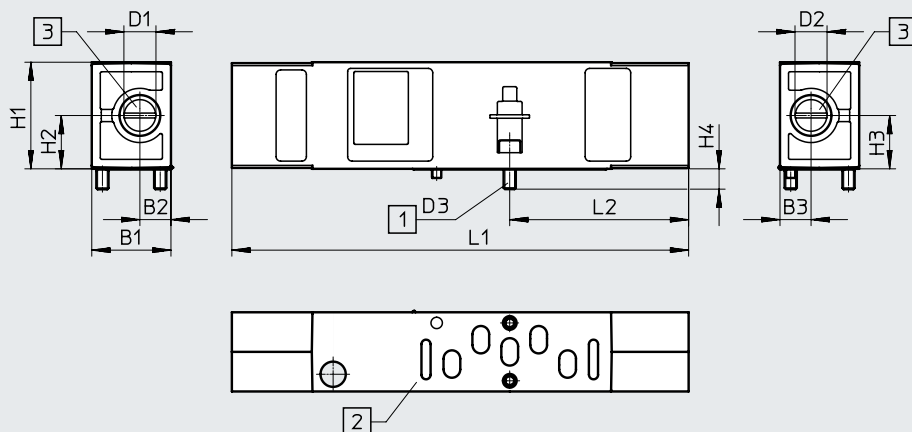
Condiciones de funcionamiento y del entorno

Fluido de funcionamiento	Aire comprimido según ISO 8573-1:2010 [7:4:4]
Nota sobre el fluido de funcionamiento/mando	Puede funcionar con aire comprimido lubricado (posteriormente siempre deberá funcionar con aire lubricado)
Presión de funcionamiento [bar]	-0,9 ... 10
Temperatura ambiente [°C]	-5 ... +50
Clase de resistencia a la corrosión CRC ¹⁾	0 - Sin exposición a la corrosión
Grado de protección	IP65 NEMA 4

1) Más información en www.festo.com/x/topic/crc

Dimensiones

Descarga de datos CAD → www.festo.com



- [1] Tornillos imperdibles
- [2] Patrón de conexiones según ISO 15407-1
- [3] Tornillos de regulación

Dimensiones con el equipo montado
→ 78

Código de producto	B1	B2	B3	D1	D2	D3	H1	H2	H3	H4	L1	L2
VABF-S3-2-F1B1-C	18	6,5	6,5	9,3	9,3	M3x 12	35	12	12	5,6	130	43,3
VABF-S3-1-F1B1-C	26	10,2	10,2	11,2	11,2	M4x 12	35	17,5	17,5	6,7	150	58,8

Referencias de pedido


Código	Símbolo del circuito	Descripción	Tamaño de válvula [mm]	Peso [g]	N.º art.	Código de producto
X		Para la estrangulación del aire de escape 3 y 5 en la válvula	18 26	228 320	543603 543604	VABF-S3-2-F1B1-C VABF-S3-1-F1B1-C


Concatenación en altura

Placa de alimentación vertical

VABF-S3-2-P

VABF-S3-1-P

-  Margen de temperatura
-5 ... +50 °C

-  Presión de funcionamiento
-0,9 ... +10 bar

Material:

Cuerpo: fundición inyectada de aluminio

Nota sobre los materiales:

En conformidad con la Directiva 2002/95/CE (RoHS)

Conformidad PWIS:

VDMA24364-B1/B2-L



Especificaciones técnicas generales

Basado en la norma	ISO 15407-1
Posición de montaje	Indistinta
Concatenación en altura neumática	Alimentación de presión alternativa para 1
Tipo de fijación de concatenación en altura	Sobre placa de enlace Sobre placa base individual

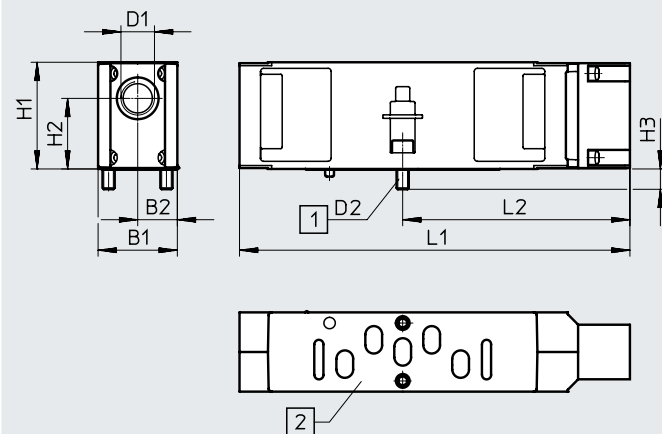
Condiciones de funcionamiento y del entorno

Fluido de funcionamiento	Aire comprimido según ISO 8573-1:2010 [7:4:4]
Nota sobre el fluido de funcionamiento/mando	Puede funcionar con aire comprimido lubricado (posteriormente siempre deberá funcionar con aire lubricado)
Presión de funcionamiento [bar]	-0,9 ... 10
Temperatura ambiente [°C]	-5 ... +50
Clase de resistencia a la corrosión CRC ¹⁾	0 - Sin exposición a la corrosión
Grado de protección	IP65 NEMA 4

1) Más información en www.festo.com/x/topic/crc

Dimensiones

Descarga de datos CAD → www.festo.com

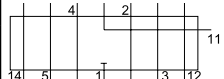


- [1] Tornillos imperdibles
[2] Patrón de conexiones según ISO 15407-1

Dimensiones con el equipo montado
→ 79

Código de producto	B1	B2	D1	D2	H1	H2	H3	L1	L2
VABF-S3-2-P1A3-G18	18	9	G1/8	M3x 12	35	23,4	5,6	121,6	67,7
VABF-S3-1-P1A3-G14	26	13	G1/4	M4x 12	35	23,2	6,7	128,1	74,6

Referencias de pedido

Código	Símbolo del circuito	Descripción	Tamaño de válvula [mm]	Caudal [l/min]	Peso [g]	N.º art.	Código de producto
ZU		Para la alimentación independiente de una válvula	18 26	500 1000	146 201	544435 544434	VABF-S3-2-P1A3-G18 VABF-S3-1-P1A3-G14

Concatenación en altura

Placa vertical aisladora de presión

VABF-S3-2-L

VABF-S3-1-L

Material:

Cuerpo: fundición inyectada de aluminio



- Margen de temperatura
-5 ... +50 °C

- Presión de entrada
-0,9 ... +10 bar

Nota sobre los materiales:
En conformidad con la Directiva
2002/95/CE (RoHS)

Conformidad PWIS:
VDMA24364-B1/B2-L

Especificaciones técnicas generales

Basado en la norma	ISO 15407-1
Posición de montaje	Indistinta
Concatenación en altura neumática	Bloqueo para 1
Tipo de fijación de concatenación en altura	Sobre placa de enlace Sobre placa base individual

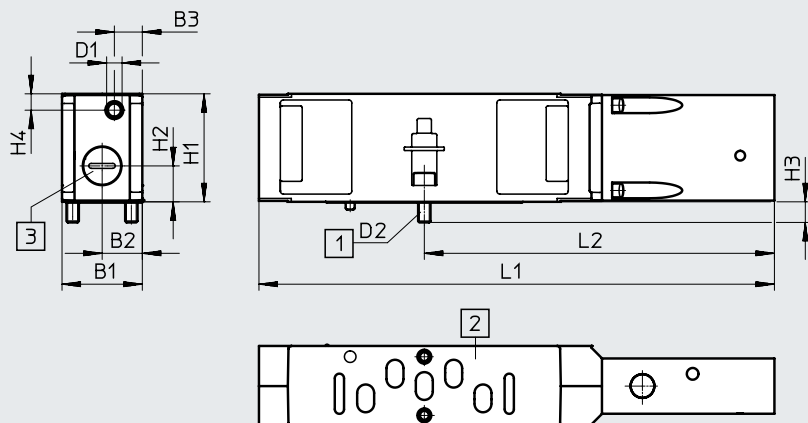
Condiciones de funcionamiento y del entorno

Fluido de funcionamiento	Aire comprimido según ISO 8573-1:2010 [7:4:4]
Nota sobre el fluido de funcionamiento/mando	Puede funcionar con aire comprimido lubricado (posteriormente siempre deberá funcionar con aire lubricado)
Presión de funcionamiento [bar]	-0,9 ... 10
Temperatura ambiente [°C]	-5 ... +50
Clase de resistencia a la corrosión CRC ¹⁾	0 - Sin exposición a la corrosión
Grado de protección	IP65 NEMA 4

1) Más información en www.festo.com/x/topic/crc

Dimensiones

Descarga de datos CAD → www.festo.com



- [1] Tornillos imperdibles
- [2] Patrón de conexiones según ISO 15407-1
- [3] Tornillo de bloqueo

Dimensiones con el equipo montado
→ 80

Código de producto	B1	B2	B3	D1	D2	H1	H2	H3	H4	L1	L2
VABF-S3-2-L1D1-C	18	9	5,1	M5	M3x 12	35	11,7	5,6	5,3	163,7	109,8
VABF-S3-1-L1D1-C	26	13	9,1	M5	M4x 12	35	11,6	6,7	5,3	167	113,4

Referencias de pedido

Código	Símbolo del circuito	Descripción	Tamaño de válvula [mm]	Caudal [l/min]	Peso [g]	N.º art.	Código de producto
ZT		Para aislar una válvula de la presión de alimentación	18 26	400 800	212 286	543601 543602	VABF-S3-2-L1D1-C VABF-S3-1-L1D1-C

Concatenación individual

Placa base individual NAS

Material:
Fundición inyectada de aluminio

Conformidad PWIS:
VDMA24364-B1/B2-L

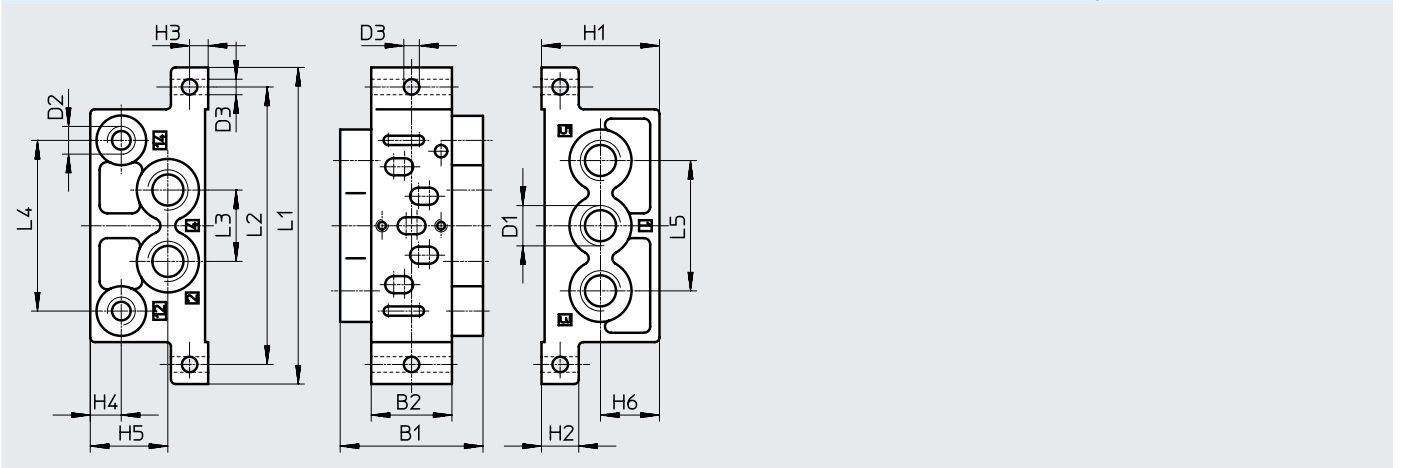


Condiciones de funcionamiento y del entorno

Fluido de funcionamiento	Aire comprimido según ISO 8573-1:2010 [7:4:4]
Nota sobre el fluido de funcionamiento/mando	Puede funcionar con aire comprimido lubricado (posteriormente siempre deberá funcionar con aire lubricado)

Dimensiones

Descarga de datos CAD → www.festo.com



Código de producto	B1	B2	D1	D2	D3	H1	H2	H3	H4	H5	H6	L1	L2	L3	L4	L5
NAS-1/8-02-VDMA	28,5	18	G1/8	M5	5,5	31	10	5	7	20	14,5	79	66,5	17	40	32
NAS-1/4-01-VDMA	46	26	G1/4	G1/8	5	38	12	6	10	25	19	102	89,4	23	55	42

Referencias de pedido

Tipo de fijación	Tamaño de válvula [mm]	Conexión neumática		Peso [g]	N.º art.	Código de producto
		1, 2, 3, 4, 5	12, 14			
2 taladros pasantes en el cuerpo	18	G1/8	M5	67	161115	NAS-1/8-02-VDMA
	26	G1/4	G1/8	160	161109	NAS-1/4-01-VDMA

Concatenación horizontal

Placa de enlace NAW

Material:
Fundición inyectada de aluminio

Conformidad PWIS:
VDMA24364-B1/B2-L



Especificaciones técnicas generales

Basado en la norma ISO 15407-1

Condiciones de funcionamiento y del entorno

Fluido de funcionamiento Aire comprimido según ISO 8573-1:2010 [7:4:4]

Nota sobre el fluido de funcionamiento/mando Puede funcionar con aire comprimido lubricado (posteriormente siempre deberá funcionar con aire lubricado)

Referencias de pedido

Placa de enlace	Tamaño de válvula [mm]	Conexión neumática		Peso [g]	N.º art.	Código de producto
		2, 4	12, 14			
Para electroválvulas	18	G1/8	–	130	161110	NAW-1/8-02-VDMA
	26	G1/4	–	225	161102	NAW-1/4-01-VDMA
Para válvulas neumáticas	18	G1/8	M5	130	161111	NAW-1/8-02-VDMA-VL
	26	G1/4	M5	225	161103	NAW-1/4-01-VDMA-VL

Dimensiones → 74

Kit de placa final NEV

Material:
Fundición inyectada de aluminio

Conformidad PWIS:
VDMA24364-B1/B2-L



Condiciones de funcionamiento y del entorno

Fluido de funcionamiento Aire comprimido según ISO 8573-1:2010 [7:4:4]

Nota sobre el fluido de funcionamiento/mando Puede funcionar con aire comprimido lubricado (posteriormente siempre deberá funcionar con aire lubricado)

Referencias de pedido

Suministro	Tamaño de válvula [mm]	Conexión neumática		Peso [g]	N.º art.	Código de producto
		1, 3, 5	12, 14			
Placa final izquierda y derecha, tornillos, accesorio para montaje en perfil DIN, un disco de aislamiento para cada conexión 1, 3, 5, 12 y 14	18	G3/8	G1/8	280	161112	NEV-02-VDMA
	26	G1/2	G1/8	445	161104	NEV-01-VDMA
Placa final izquierda de 18 mm y derecha de 26 mm, tornillos, accesorio para montaje en perfil DIN	18, 26	G3/8, G1/2	G1/8	372	191405	NEV-02-01-VDMA

Dimensiones → 74

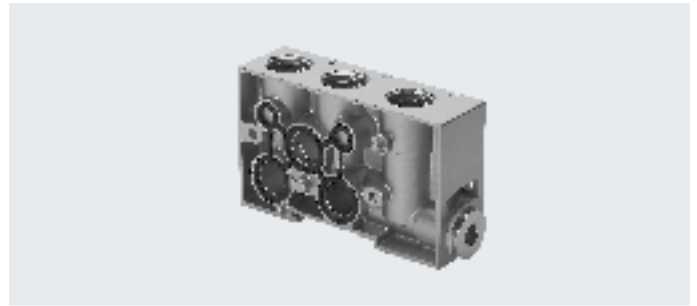
Concatenación horizontal

Placa intermedia NZV

Para batería combinada de tamaños de válvula de 18 mm y 26 mm

Material:
Fundición inyectada de aluminio

Conformidad PWIS:
VDMA24364-B1/B2-L

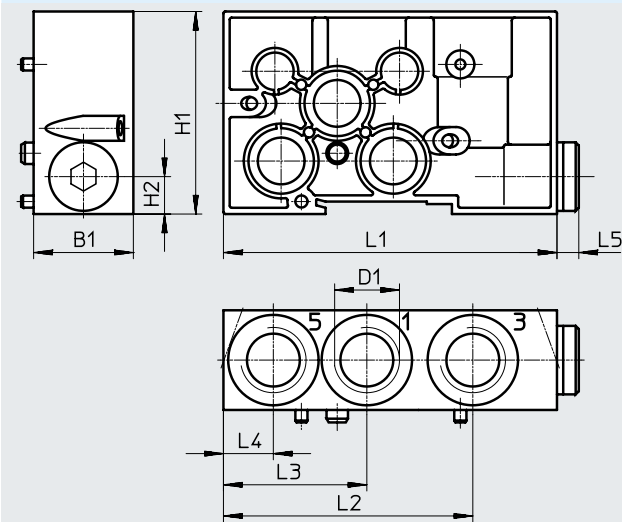


Condiciones de funcionamiento y del entorno

Fluido de funcionamiento	Aire comprimido según ISO 8573-1:2010 [7:4:4]
Nota sobre el fluido de funcionamiento/mando	Puede funcionar con aire comprimido lubricado (posteriormente siempre deberá funcionar con aire lubricado)

Dimensiones

Descarga de datos CAD → www.festo.com



Código de producto	B1	D1	H1	H2	L1	L2	L3	L4	L5
NZV-0 1/02-VDMA	32	G1/2	65	12	107	80	46	16	7

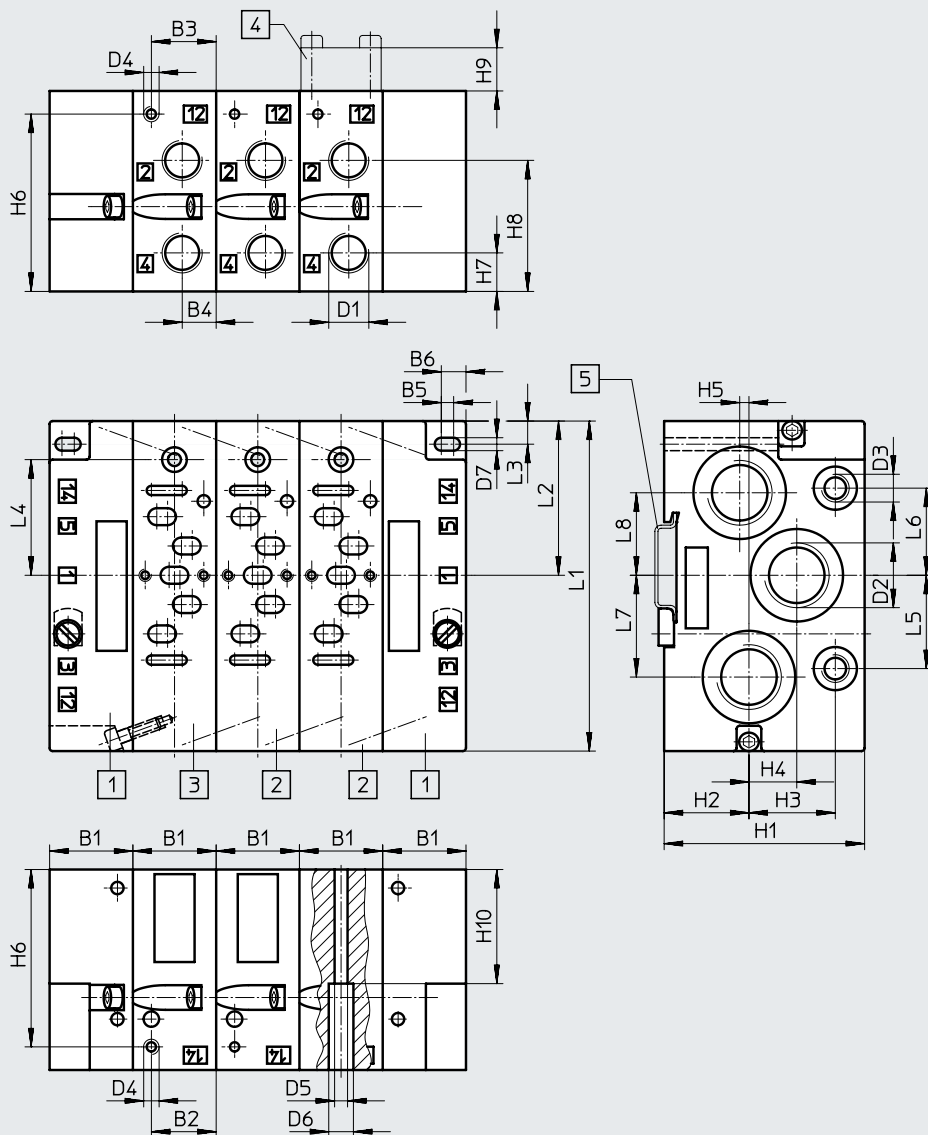
Referencias de pedido

Descripción	Tamaño de válvula [mm]	Conexión neumática		Peso [g]	N.º art.	Código de producto
		1, 3, 5	12, 14			
Placa intermedia para combinar placas de enlace de los tamaños de válvula de 18 mm y 26 mm	18 y 26	G1/2	–	270	161108	NZV-01/02-VDMA

Hoja de datos

Dimensiones: placas de enlace sin válvulas

Descarga de datos CAD → www.festo.com



- [1] Kit de placa final
NEV-...VDMA
→ 72
- [2] Placa de enlace
NAW-...VDMA
→ 72
- [3] Placa de enlace
NAW-...VDMA-VL
→ 72
- [4] Placa ciega
NDV-...VDMA
→ 81
- [5] Raíl de montaje DIN
NRH-35-2000
→ www.festo.com

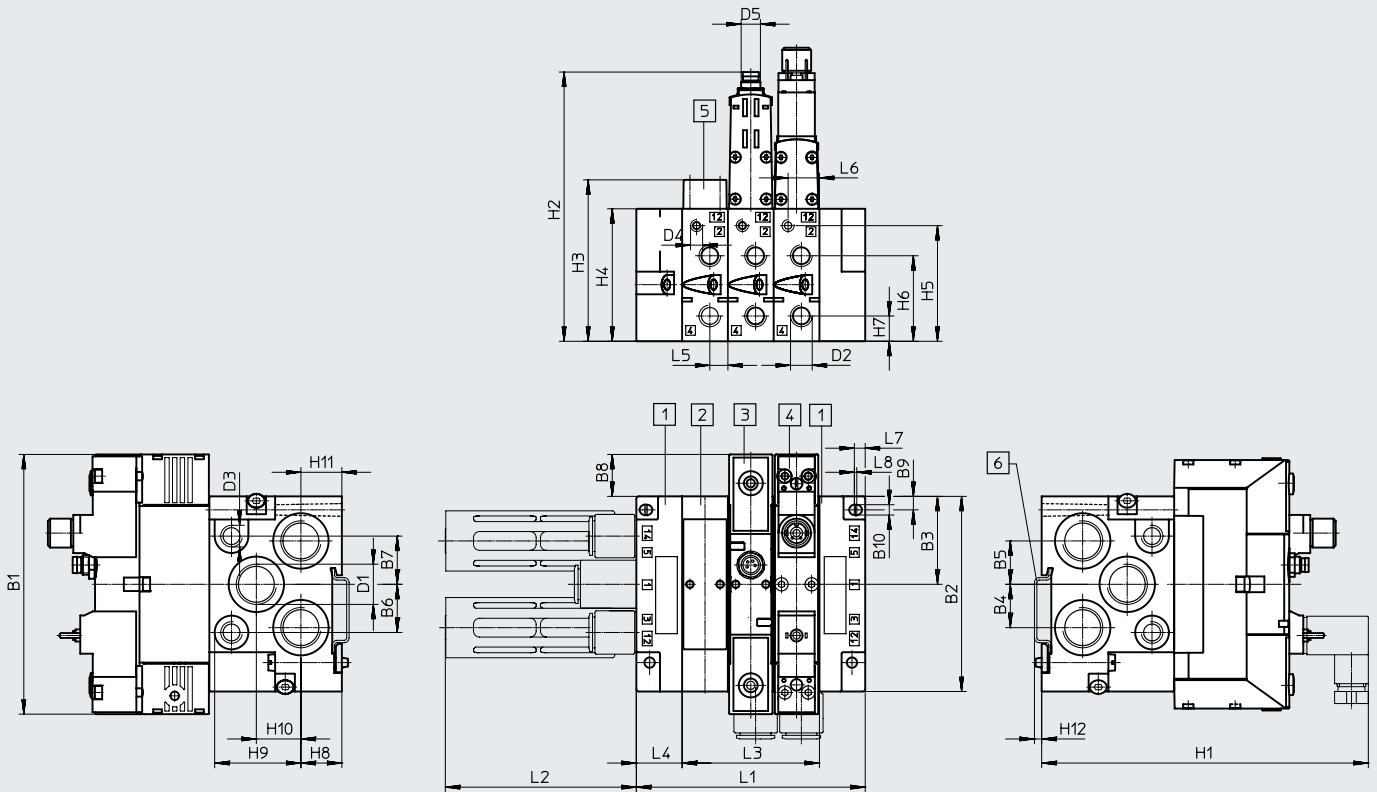
Tamaño de válvula [mm]	B1	B2	B3	B4	B5	B6	D1	D2	D3	D4	D5	D6	D7
18	19	6	13	7,5	1	4,5	G1/8	G3/8	G1/8	M5	3,3	6,3	4,3
26	27	21	21	11	4	8	G1/4	G1/2	G1/8	M5	4,2	8	4,2

Tamaño de válvula [mm]	H1	H2	H3	H4	H5	H6	H7	H8	H9	H10	L1	L2	L3	L4	L5	L6	L7	L8
18	55	17	28,8	18,5	-	48	10,5	35,5	12	40	81	36,5	5,6	30,9	20	20	18	18
26	65	27,5	28	15,5	3	57,5	12,5	42,5	14	37	107	50	7,5	37,5	30,3	28,3	33	26,8

Hoja de datos

Dimensiones: montaje en batería, tamaño de válvula de 18 mm

Descarga de datos CAD → www.festo.com



- [1] Kit de placa final tipo NEV-02-VDMA
- [2] Placas de enlace tipo NAW-1/8-02-VDMA
- [3] Electroválvula con conector central
- [4] Electroválvula con interfaz de servopilotaje según ISO 15218
- [5] Placa ciega NDV-02-VDMA
- [6] Raíl de montaje DIN NRH-35-2000

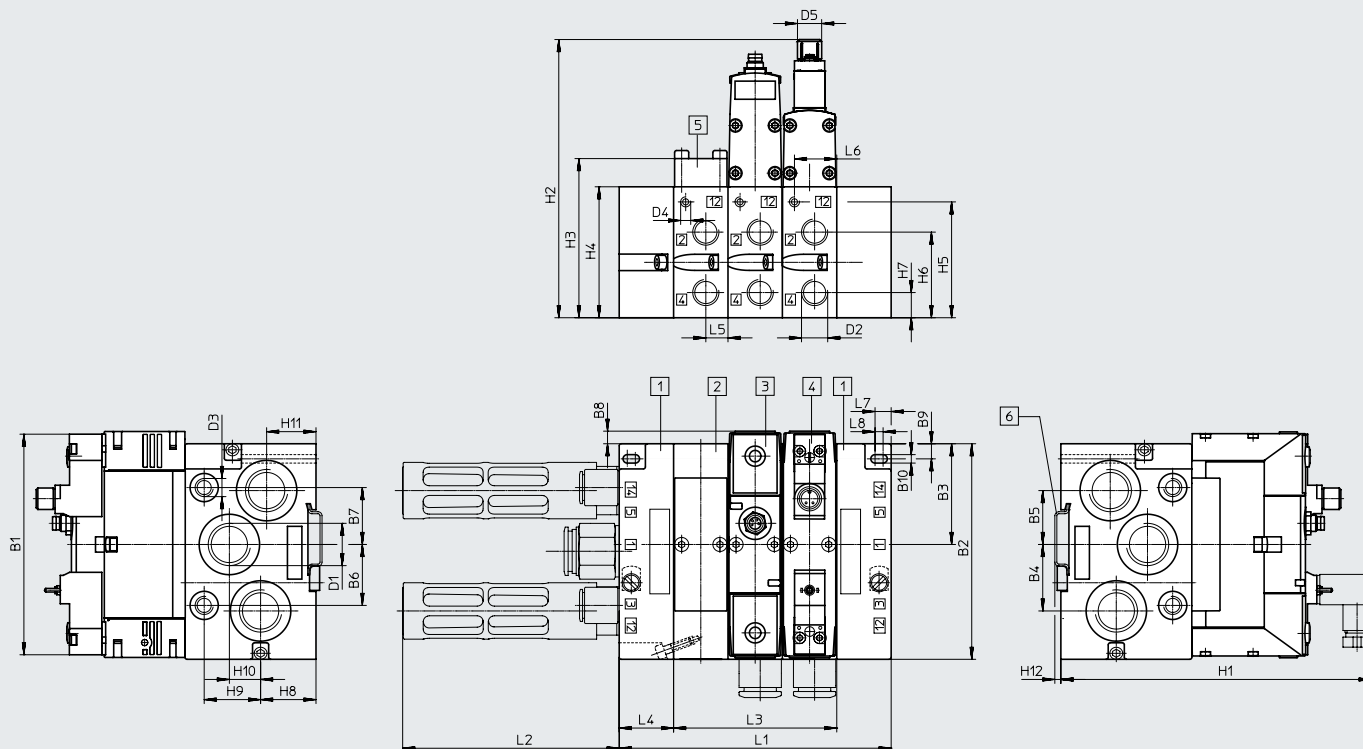
Código de producto	B1	B2	B3	B4	B5	B6	B7	B8	B9	B10	D1	D2	D3	D4	D5	H1	H2	H3
VSVA-B-...A2	107,8	81	36,5	18	18	20	20	17,4	5,6	4,3	G3/8	G1/8	G1/8	M5	-	135,6	55	67
VSVA-B-M52-...A2	95,4	81	36,5	18	18	20	20	5	5,6	4,3	G3/8	G1/8	G1/8	M5	-	135,6	55	67
VSVA-B-...A2-R2L	107,8	81	36,5	18	18	20	20	17,4	5,6	4,3	G3/8	G1/8	G1/8	M5	M8	121,8	111,8	67
VSVA-B-...A2-R5L	107,8	81	36,5	18	18	20	20	17,4	5,6	4,3	G3/8	G1/8	G1/8	M5	M12	121,8	111,8	67

Código de producto	H4	H5	H6	H7	H8	H9	H10	H11	H12	L1	L2	L3	L4	L5	L6	L7	L8
VSVA-B-...A2	55	48	35,5	10,5	17	35,9	18,5	17	3,5	38 + nx 19	79,1	nx 19	19	7,5	13	4,5	1
VSVA-B-M52-...A2	55	48	35,5	10,5	17	35,9	18,5	17	3,5	38 + nx 19	79,1	nx 19	19	7,5	13	4,5	1
VSVA-B-...A2-R2L	55	48	35,5	10,5	17	35,8	18,5	17	3,5	38 + nx 19	79,1	nx 19	19	7,5	13	4,5	1
VSVA-B-...A2-R5L	55	48	35,5	10,5	17	35,8	18,5	17	3,5	38 + nx 19	79,1	nx 19	19	7,5	13	4,5	1

Hoja de datos

Dimensiones: montaje en batería, tamaño de válvula de 26 mm

Descarga de datos CAD → www.festo.com



- [1] Kit de placa final tipo NEV-01-VDMA
- [2] Placas de enlace tipo NAW-1/4-01-VDMA
- [3] Electroválvula con conector central
- [4] Electroválvula con interfaz de servopilotaje según ISO 15218
- [5] Placa ciega NDV-01-VDMA
- [6] Raíl de montaje DIN NRH-35-2000

Código de producto	B1	B2	B3	B4	B5	B6	B7	B8	B9	B10	D1	D2	D3	D4	D5	H1	H2
VSVA-B-...A1	113,1	107	50	33	26,8	30,3	28,3	13,1	7,5	4,2	G1/2	G1/4	G1/8	M5	-	154,2	65
VSVA-B-M52-...A1	126,2	107	50	33	26,8	30,3	28,3	13,1	7,5	4,2	G1/2	G1/4	G1/8	M5	-	154,2	65
VSVA-B-...A1-R2L	112,5	107	50	33	26,8	30,3	28,3	6,3	7,5	4,2	G1/2	G1/4	G1/8	M5	M8x 1	157	128,3
VSVA-B-...A1-R5L	112,5	107	50	33	26,8	30,3	28,3	6,3	7,5	4,2	G1/2	G1/4	G1/8	M5	M12x 1	157	131,6

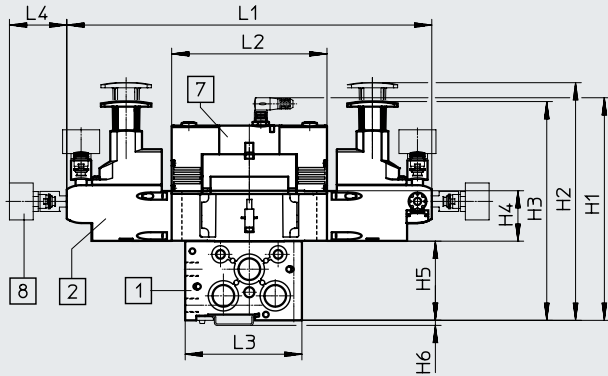
Código de producto	H3	H4	H5	H6	H7	H8	H9	H10	H11	H12	L1	L2	L3	L4	L5	L6	L7	L8
VSVA-B-...A1	79	65	57,5	42,5	12,5	27,5	28	15,5	24,5	3,5	54 + nx 27	107,5	nx 27	27	11	21	8	4
VSVA-B-M52-...A1	79	65	57,5	42,5	12,5	27,5	28	15,5	24,5	3,5	54 + nx 27	107,5	nx 27	27	11	21	8	4
VSVA-B-...A1-R2L	79	65	57,5	42,5	12,5	27,5	28	15,5	24,5	3,5	54 + nx 27	107,5	nx 27	27	11	21	8	4
VSVA-B-...A1-R5L	79	65	57,5	42,5	12,5	27,5	28	15,5	24,5	3,5	54 + nx 27	107,5	nx 27	27	11	21	8	4

Hoja de datos

Descarga de datos CAD → www.festo.com

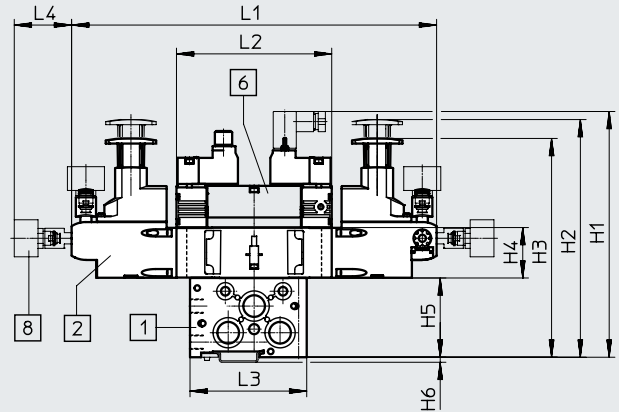
Dimensiones: regulador de presión

Tamaño de válvula de 18 mm con placa de enlace y electroválvula con conector central



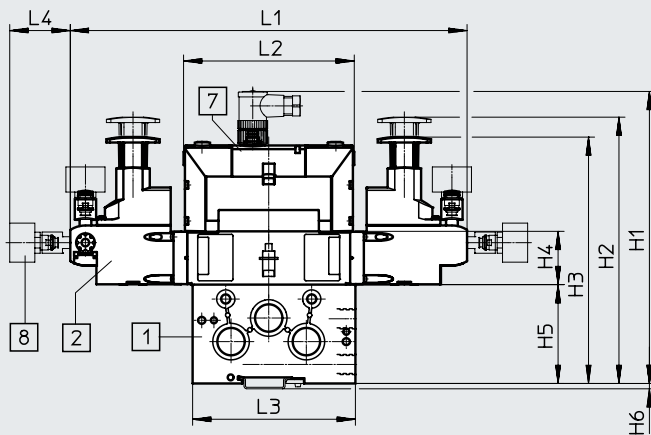
- [1] Placa de enlace NAW
- [2] Placa de regulación
- [7] Electroválvula VSVA
- [8] Manómetro; montaje en cualquier posición

Tamaño de válvula de 18 mm con placa de enlace y electroválvula con interfaz de servopilotaje según ISO 15218



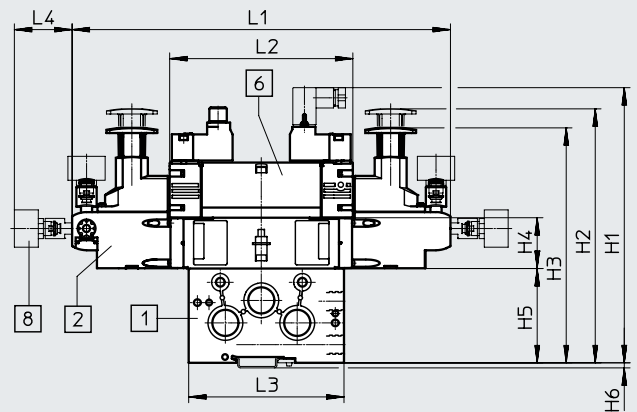
- [1] Placa de enlace NAW
- [2] Placa de regulación
- [6] Electroválvula VSVA
- [8] Manómetro; montaje en cualquier posición

Tamaño de válvula de 26 mm con placa de enlace y electroválvula con conector central



- [1] Placa de enlace NAW
- [2] Placa de regulación
- [7] Electroválvula VSVA
- [8] Manómetro; montaje en cualquier posición

Tamaño de válvula de 26 mm con placa de enlace y electroválvula con interfaz de servopilotaje según ISO 15218



- [1] Placa de enlace NAW
- [2] Placa de regulación
- [6] Electroválvula VSVA
- [8] Manómetro; montaje en cualquier posición

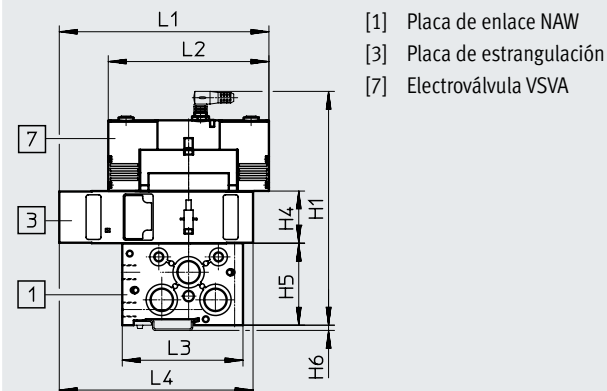
Tamaño de válvula [mm]	Electroválvula	H1	H2	H3	H4	H5	H6	L1	L2	L3	L4
18	Con conector central	156,8	165	152	35	55	3,5	253,4	107,8	81	39,8
	Con interfaz de servopilotaje según ISO 15218	170,6									
26	Con conector central	192	175	162	35	65	3,5	260,7	112,5	107	39,8
	Con interfaz de servopilotaje según ISO 15218	189,6									

Hoja de datos

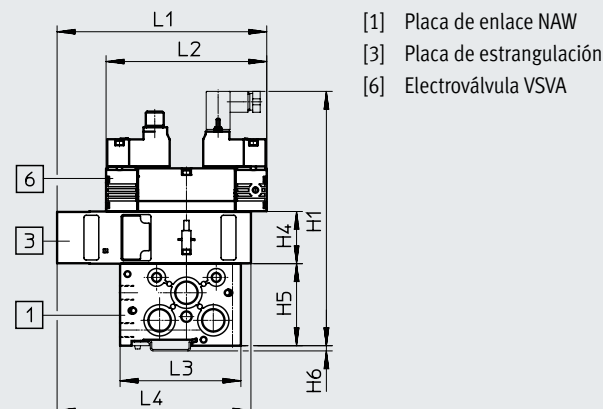
Dimensiones: placa de estrangulación

Descarga de datos CAD → www.festo.com

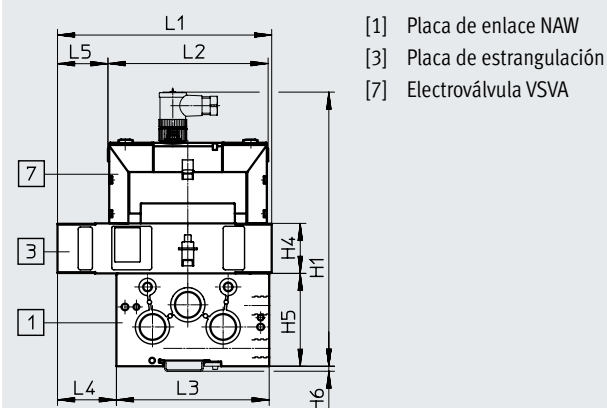
Tamaño de válvula de 18 mm con placa de enlace y electroválvula con conector central



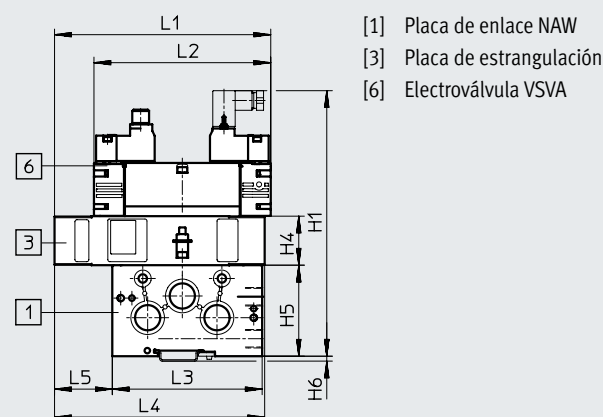
Tamaño de válvula de 18 mm con placa de enlace y electroválvula con interfaz de servopilotaje según ISO 15218



Tamaño de válvula de 26 mm con placa de enlace y electroválvula con conector central



Tamaño de válvula de 26 mm con placa de enlace y electroválvula con interfaz de servopilotaje según ISO 15218

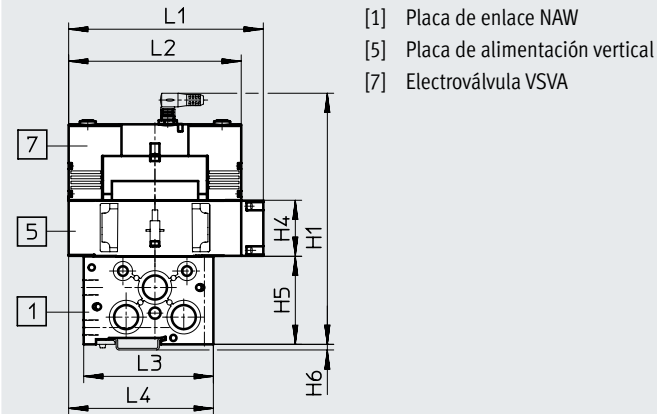


Tamaño de válvula [mm]	Electroválvula	H1	H4	H5	H6	L1	L2	L3	L4	L5
18	Con conector central	156,8	35	55	3,5	140,8	107,8	81	130	-
	Con interfaz de servopilotaje según ISO 15218	170,6								
26	Con conector central	192	35	65	3,5	150	112,5	107	41,3	35
	Con interfaz de servopilotaje según ISO 15218	189,6								

Hoja de datos

Dimensiones: placa de alimentación vertical

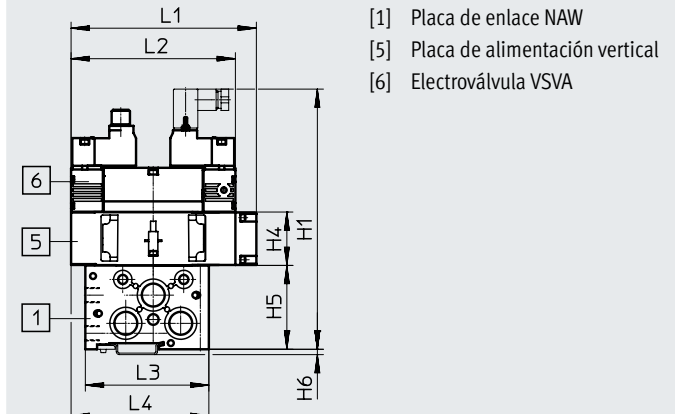
Tamaño de válvula de 18 mm con placa de enlace y electroválvula con conector central



- [1] Placa de enlace NAW
- [5] Placa de alimentación vertical
- [7] Electroválvula VSVA

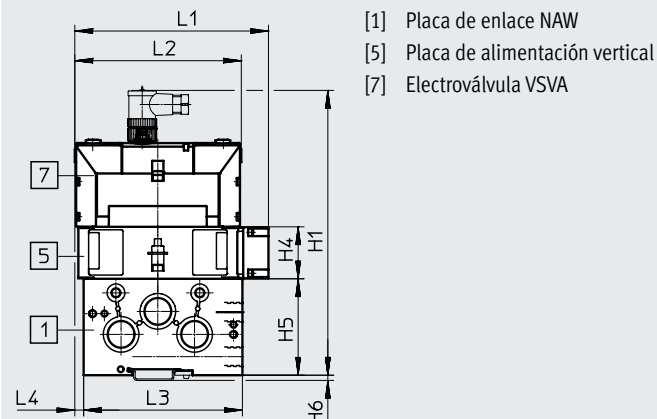
Descarga de datos CAD → www.festo.com

Tamaño de válvula de 18 mm con placa de enlace y electroválvula con interfaz de servopilotaje según ISO 15218



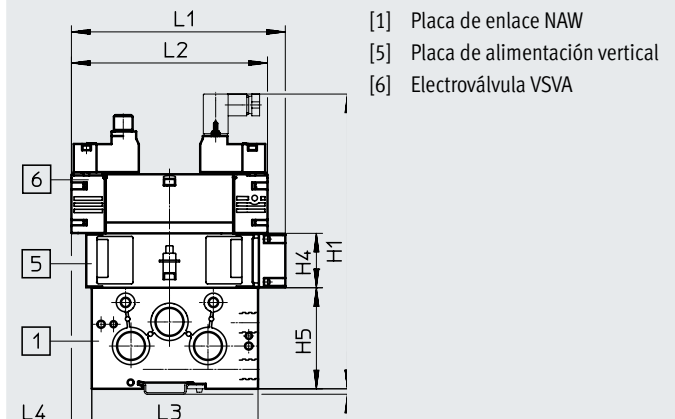
- [1] Placa de enlace NAW
- [5] Placa de alimentación vertical
- [6] Electroválvula VSVA

Tamaño de válvula de 26 mm con placa de enlace y electroválvula con conector central



- [1] Placa de enlace NAW
- [5] Placa de alimentación vertical
- [7] Electroválvula VSVA

Tamaño de válvula de 26 mm con placa de enlace y electroválvula con interfaz de servopilotaje según ISO 15218



- [1] Placa de enlace NAW
- [5] Placa de alimentación vertical
- [6] Electroválvula VSVA

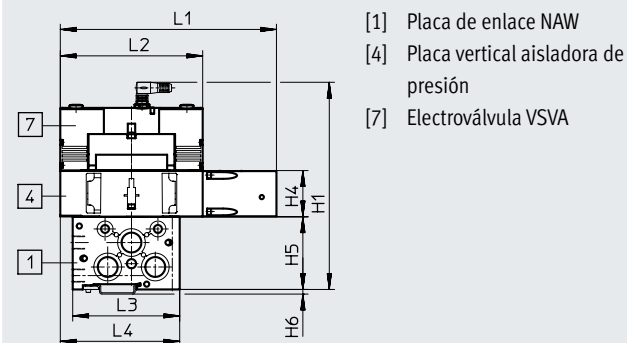
Tamaño de válvula [mm]	Electroválvula	H1	H4	H5	H6	L1	L2	L3	L4
18	Con conector central	156,8	35	55	3,5	121,55	107,8	81	90,4
	Con interfaz de servopilotaje según ISO 15218	170,6							
26	Con conector central	192	35	65	3,5	130,8	112,5	107	6,3
	Con interfaz de servopilotaje según ISO 15218	189,6				137,7	126,2		13,1

Hoja de datos

Dimensiones: placa vertical aisladora de presión

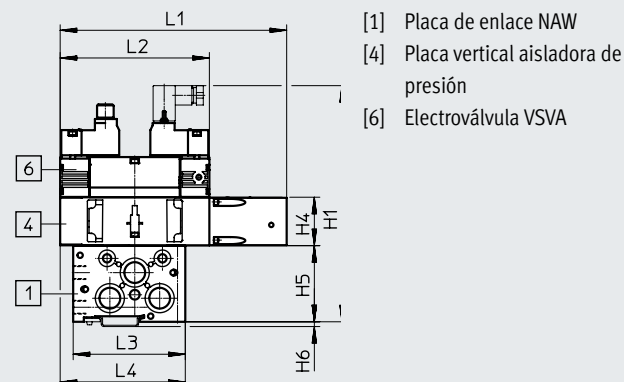
Descarga de datos CAD → www.festo.com

Tamaño de válvula de 18 mm con placa de enlace y electroválvula con conector central



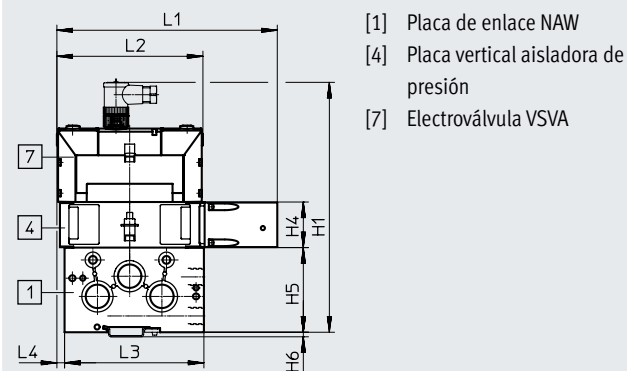
- [1] Placa de enlace NAW
- [4] Placa vertical aisladora de presión
- [7] Electroválvula VSVA

Tamaño de válvula de 18 mm con placa de enlace y electroválvula con interfaz de servopilotaje según ISO 15218



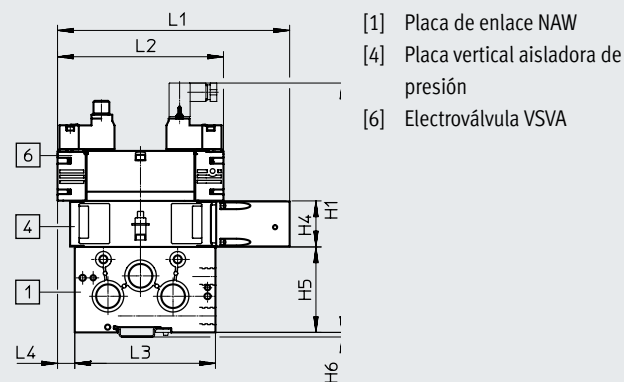
- [1] Placa de enlace NAW
- [4] Placa vertical aisladora de presión
- [6] Electroválvula VSVA

Tamaño de válvula de 26 mm con placa de enlace y electroválvula con conector central



- [1] Placa de enlace NAW
- [4] Placa vertical aisladora de presión
- [7] Electroválvula VSVA

Tamaño de válvula de 26 mm con placa de enlace y electroválvula con interfaz de servopilotaje según ISO 15218



- [1] Placa de enlace NAW
- [4] Placa vertical aisladora de presión
- [6] Electroválvula VSVA

Tamaño de válvula [mm]	Electroválvula	H1	H4	H5	H6	L1	L2	L3	L4
18	Con conector central	156,8	35	55	3,5	163,8	107,8	81	90,4
	Con interfaz de servopilotaje según ISO 15218	170,6							
26	Con conector central	192	35	65	3,5	169,7	112,5	107	6,3
	Con interfaz de servopilotaje según ISO 15218	189,6				176,5	126,2		13,1

Accesorios

Disco de aislamiento NSC

Material:
Aluminio

Conformidad PWIS:
VDMA24364-B1/B2-L

**Condiciones de funcionamiento y del entorno**

Fluido de funcionamiento	Aire comprimido según ISO 8573-1:2010 [7:4:4]
Nota sobre el fluido de funcionamiento/mando	Puede funcionar con aire comprimido lubricado (posteriormente siempre deberá funcionar con aire lubricado)

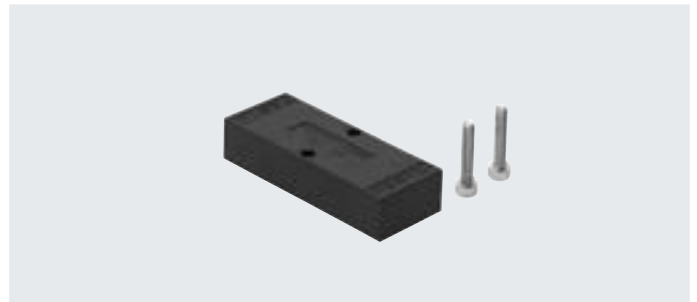
Referencias de pedido

Descripción	Tamaño de válvula [mm]	Peso [g]	N.º art.	Código de producto
Disco de aislamiento para conexiones 1, 3, 5 (electroválvulas/válvulas neumáticas)	18	2	161113	NSC-3/8-02-VDMA
	26	2	161105	NSC-1/2-01-VDMA
Disco de aislamiento para conexiones 12, 14 (válvulas neumáticas)	18	2	161106	NSC-1/8-01-VDMA
	26	2	161106	NSC-1/8-01-VDMA

Placa ciega NDV

Material:
POM

Conformidad PWIS:
VDMA24364-B1/B2-L

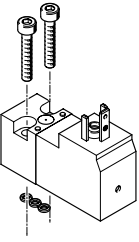
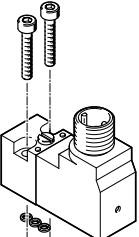

**Condiciones de funcionamiento y del entorno**

Fluido de funcionamiento	Aire comprimido según ISO 8573-1:2010 [7:4:4]
Nota sobre el fluido de funcionamiento/mando	Puede funcionar con aire comprimido lubricado (posteriormente siempre deberá funcionar con aire lubricado)




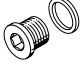
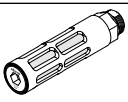
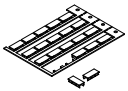


Referencias de pedido

Descripción	Tamaño de válvula [mm]	Peso [g]	N.º art.	Código de producto
Placa ciega para cerrar posiciones de válvulas no necesarias o posiciones de reserva	18	22	161114	NDV-02-VDMA
	26	36	161107	NDV-01-VDMA

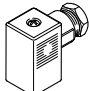
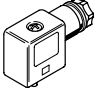
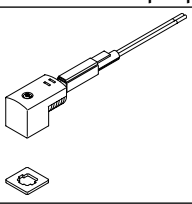
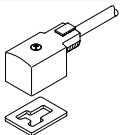

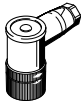
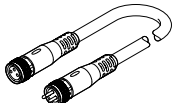
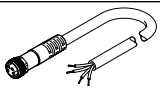
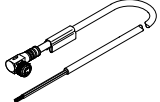
Accesorios

Referencias de pedido: válvula servopilotada según ISO 15218							
		Potencia		Tensión		N.º art.	Código de producto
		[W]	[VA]	[V DC]	[V AC]		
Conector rectangular forma C según EN 175301-803							
	Accionamiento manual auxiliar sin enclavamiento	1,8	-	12	-	546257	VSCS-B-M32-MH-WA-5C1
				24		546256	VSCS-B-M32-MH-WA-1C1
		-	-	3,1/2,3	24	546258	VSCS-B-M32-MH-WA-1AC1
				2,9/2,1	110	546259	VSCS-B-M32-MH-WA-2AC1
	Accionamiento manual auxiliar sin enclavamiento/ con enclavamiento	1,8	-	12	-	546260	VSCS-B-M32-MH-WA-3AC1
				24		571062	VSCS-B-M32-MD-WA-5C1
		-	-	3,1/2,3	24	571063	VSCS-B-M32-MD-WA-1AC1
				2,9/2,1	230	571065	VSCS-B-M32-MD-WA-3AC1
2,9/2,1	110	571064	VSCS-B-M32-MD-WA-2AC1				
Conector M12 IEC 61076-2-101							
	Accionamiento manual auxiliar sin enclavamiento/ con enclavamiento	1,8	-	24	-	573215	VSCS-B-M32-MD-WA-1R3
	Accionamiento manual auxiliar con enclavamiento	1,8	-	24	-	573214	VSCS-B-M32-MH-WA-1R3
Herramienta para accionamiento manual auxiliar							
	Para accionamiento manual auxiliar con enclavamiento con válvula servopilotada VSCS-B-M32-MT					157601	AHB-MEB

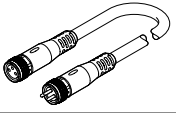
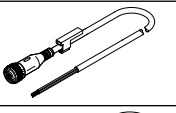
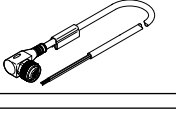
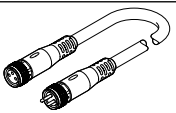
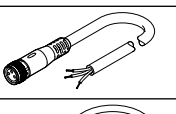
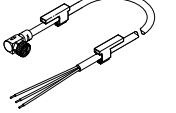
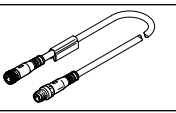
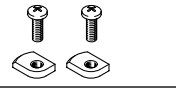

Accesorios

Referencias de pedido				N.º art.	Código de producto
Manómetro Hojas de datos → Internet: pagn					
	Con conexión para cartucho para regulador	0 ... 1 MPa		563736	PAGN-26-1M-P10
		0 ... 1,6 MPa		563735	PAGN-26-1.6M-P10
		0 ... 10 bar		543488	PAGN-26-10-P10
		0 ... 16 bar		543487	PAGN-26-16-P10
		0 ... 145 psi		563732	PAGN-26-145P-P10
		0 ... 232 psi		563731	PAGN-26-232P-P10
Cartucho para placa de regulación					
	Para diámetro exterior del tubo flexible	4 mm	10 unidades	172972	QSP10-4
Racor rápido roscado Hojas de datos → Internet: qs					
	Rosca de conexión M5 para diámetro exterior de tubo flexible	4 mm	10 unidades	★ 153315	QSM-M5-4-1
		6 mm	10 unidades	★ 153317	QSM-M5-6-1
	Rosca de conexión G1/8 para diámetro exterior de tubo flexible	6 mm	10 unidades	★ 186096	QS-G1/8-6
		8 mm	10 unidades	★ 186098	QS-G1/8-8
	Rosca de conexión G1/4 para diámetro exterior de tubo flexible	8 mm	10 unidades	★ 186099	QS-G1/4-8
		10 mm	10 unidades	★ 186101	QS-G1/4-10
	Rosca de conexión G3/8 para diámetro exterior de tubo flexible	12 mm	10 unidades	★ 186103	QS-G3/8-12
		16 mm	1 unidad	186347	QS-G3/8-16
	Rosca de conexión G1/2 para diámetro exterior de tubo flexible	12 mm	1 unidad	★ 186104	QS-G1/2-12
		16 mm	1 unidad	186105	QS-G1/2-16
Tapón ciego Hojas de datos → Internet: b					
	Para cerrar conexiones no utilizadas	Para rosca M5	10 unidades	★ 3843	B-M5
		Para rosca G1/8	10 unidades	★ 3568	B-1/8
		Para rosca G1/4	10 unidades	★ 3569	B-1/4
		Para rosca G3/8	10 unidades	★ 3570	B-3/8
		Para rosca G1/2	10 unidades	★ 3571	B-1/2
Silenciador Hojas de datos → Internet: u					
	Para reducir el nivel de ruido en las conexiones de escape	Para rosca G1/8		6841	U-1/8-B
		Para rosca G1/4		6842	U-1/4-B
		Para rosca G3/8		6843	U-3/8-B
		Para rosca G1/2		6844	U-1/2-B
Placa de identificación Hojas de datos → Internet: ibs					
	Placa de identificación de 9x20 mm para válvulas	En marco	24 unidades	18182	IBS-9x20
Soporte para placas identificadoras Hojas de datos → Internet: ascf					
	Soporte para placas identificadoras, montaje sobre la tapa de la válvula, para válvulas neumáticas VSPA		5 unidades	540888	ASCF-T-S6
Tapa ciega					
	Para accionamiento manual auxiliar sin enclavamiento o cubierto			8049538	VAMC-B10-20-CH2-S

Accesorios

Referencias de pedido		N.º art.	Código de producto		
Caja tomacorriente para patrón de conexiones EN 175301-803, forma C Hojas de datos → Internet: mssd					
	Con bornes atornillados	Racor de cables Pg7	★ 151687	MSSD-EB	
		Racor de cables M12	539712	MSSD-EB-M12	
	Con conectores IDC	Racor de cables M14	192745	MSSD-EB-S-M14	
Caja tomacorriente para patrón de conexiones forma B, según estándar industrial					
	Con bornes atornillados	Racor de cables M16	539710	MSSD-F-M16	
		Racor de cables Pg9	★ 34431	MSSD-F	
	Con conectores IDC	Racor de cables M16	192746	MSSD-F-S-M16	
Cable de conexión para patrón de conexiones EN 175301-803, forma C Hojas de datos → Internet: kmeb					
	Con indicación del estado de señal mediante diodo emisor de luz	24 V DC	2,5 m	★ 151688	KMEB-1-24-2.5-LED
		24 V DC	5 m	151689	KMEB-1-24-5-LED
		24 V DC	10 m	193457	KMEB-1-24-10-LED
	Sin indicación del estado de señal	Hasta 240 V	2,5 m	151690	KMEB-1-230AC-2.5
		Hasta 240 V	5 m	151691	KMEB-1-230AC-5
Cable de conexión para patrón de conexiones forma B, estándar industrial					
	Con indicación del estado de señal mediante diodo emisor de luz	24 V DC	2,5 m	★ 30935	KMF-1-24DC-2,5-LED
			5 m	30937	KMF-1-24DC-5-LED
			10 m	193458	KMF-1-24-10-LED
Junta iluminada Hojas de datos → Internet: meb-ld					
	Patrón de conexiones según EN 175301-803, forma C	12 ... 24 V DC	151717	MEB-LD-12-24DC	
		230 V AC	151718	MEB-LD-230AC	
	Patrón de conexiones forma B según estándar industrial	24 V DC	19143	MF-LD-12-24DC	
Cajas tomacorriente para válvulas con conector redondo M12x1 Hojas de conexiones → Internet: necu					
	Zócalo acodado, 4 pines, forma A, borne atornillado	Racor de cables Pg7	12956	SIE-WD-TR	
Cable de conexión para válvulas con conector redondo M8x1 Hojas de conexiones → Internet: nebu					
	Conjunto modular para cualquier cable de conexión → Internet: nebu	0,1 ... 30 m	–	NEBU-...	
		Zócalo recto, 4 pines Extremo del cable abierto, 4 pines	2,5 m	541342	NEBU-M8G4-K-2,5-LE4
5 m			541343	NEBU-M8G4-K-5-LE4	
	Zócalo acodado, 4 pines Extremo del cable abierto, 4 pines	2,5 m	541344	NEBU-M8W4-K-2,5-LE4	
		5 m	541345	NEBU-M8W4-K-5-LE4	

Accesorios

Referencias de pedido		N.º art.	Código de producto
Cable de conexión para válvulas con conector redondo M12x1		Hojas de conexiones → Internet: nebu	
	Conjunto modular para cualquier cable de conexión → Internet: nebu	0,1 ... 30 m	-
	Zócalo recto, 5 pines Extremo del cable abierto, tetrafilar	2,5 m	★ 550326
		5 m	★ 541328
	Zócalo acodado, 5 pines Extremo del cable abierto, tetrafilar	2,5 m	550325
		5 m	541329
Cable para la conexión eléctrica del sensor de detección de la posición de conmutación			
	Conjunto modular para cualquier cable de conexión → Internet: nebu	0,1 ... 30 m	-
	Zócalo recto M8x1, 3 pines Extremo abierto, trifilar	2,5 m	★ 541333
		5 m	★ 541334
	Zócalo acodado M8x1, 3 pines Extremo abierto, trifilar	-	2,5 m
			5 m
	Zócalo giratorio	2,5 m	★ 541338
		5 m	★ 541341
		2,5 m	8001660
		5 m	8001661
	Zócalo recto M8x1, 3 pines Conector recto M8x1, 4 pines	2,5 m	554037
Accesorio para montaje en perfil DIN			
	Para placa final para tamaño de válvula de 18 mm	2 unidades	553996
	Para placa final para tamaño de válvula de 26 mm	2 unidades	553995
Documentación de usuario			
	Batería de válvulas VTIA	Alemán	538928
		Inglés	538929
		Francés	538931
		Español	538930
		Italiano	538932