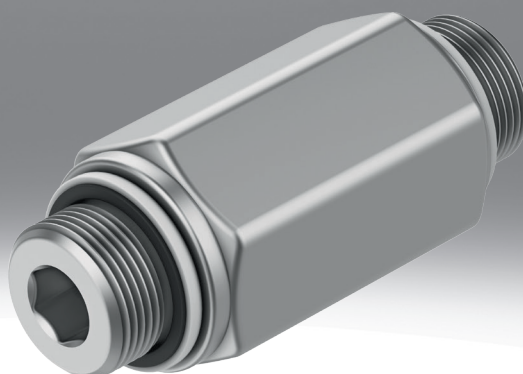


Válvula de antirretorno H, HA, HB

FESTO



Códigos del producto

001	Serie
H	Válvula de antirretorno
HA	Válvula de antirretorno, sentido de flujo rosca exterior - racor de conexión QS
HB	Válvula de antirretorno, sentido de flujo racor de conexión QS - rosca exterior

002	Conexión neumática, 2
1/8	Rosca exterior G1/8
1/4	Rosca exterior G1/4
3/8	Rosca exterior G3/8
1/2	Rosca exterior G1/2
3/4	Rosca exterior G3/4
M5	Rosca exterior M5
QS-4	Conexión de enchufe 4 mm
QS-6	Conexión de enchufe 6 mm
QS-8	Conexión de enchufe 8 mm
QS-10	Conexión enchufable 10 mm
QS-12	Conexión de enchufe 12 mm

003	Conexión neumática 1
1/8	G1/8
1/8	R1/8
1/4	G1/4
1/4	R1/4
3/8	G3/8
3/8	R3/8
1/2	G1/2
1/2	R1/2
3/4	G3/4
M5	Rosca exterior M5
QS-4	Racor de conexión de 4 mm
QS-6	Racor de conexión de 6 mm
QS-8	Racor de conexión de 8 mm
QS-10	Racor de conexión de 10 mm
QS-12	Racor de conexión de 12 mm

Hoja de datos

Función



Datos técnicos: H (conexión enchufable)

Conexión neumática 1	QS-4	QS-6	QS-8	QS-10	QS-12	QS-5/32	QS-3/16	QS-1/4	QS-5/16	QS-3/8	QS-1/2
Conexión neumática 2	QS-4	QS-6	QS-8	QS-10	QS-12	QS-5/32	QS-5/16	QS-1/4	QS-5/16	QS-3/8	QS-1/2
Función de la válvula	Función de retorno										
Tipo de fijación	Instalación en la tubería										
Presión de funcionamiento	-1 bar, 10 bar										
Presión diferencial mín., abrir	0,1 bar										
Presión diferencial mín., cerrar	0,2 bar										
Nota sobre el medio de trabajo/mando	Admite funcionamiento con lubricación (lo cual requiere seguir utilizándolo)										
Temperatura ambiente	0°C, 60°C										
Material del cuerpo	Aluminio, anodizado						Aluminio				
Color del cuerpo	Negro				Plateado		-				
Nota sobre el material	Conformidad con la Directiva RoHS										
Conformidad PWIS	VDMA24364-B1/B2-L										

Datos técnicos: H (rosca exterior)

Conexión neumática 1	M5	G1/8	G1/4	G3/8	G1/2	G3/4
Conexión neumática 2	M5	G1/8	G1/4	G3/8	G1/2	G3/4
Función de la válvula	Función de retorno					
Tipo de fijación	Instalación en la tubería			Enroscable		
Posición de montaje	-			Cualquiera		
Par de apriete máx.	-			11 Nm	20 Nm	40 Nm 60 Nm
Presión de funcionamiento	0,04 ... 0,8 MPa			0,04 ... 1,2 MPa		
Presión de funcionamiento	0,4 ... 8 bar			0,4 ... 12 bar		
Nota sobre el medio de trabajo/mando	Admite funcionamiento con lubricación (lo cual requiere seguir utilizándolo)					
Temperatura ambiente	-10 ... 60°C					
Temperatura del medio	-10 ... 60°C					
Medio de mando	-			Aire comprimido según ISO 8573-1:2010 [7:4:4]		
Clase de resistencia a la corrosión CRC ¹⁾	-			2 - riesgo de corrosión moderado		
Material del cuerpo	Latón			-		Aleación forjada de aluminio anodizado -
Nota sobre el material	Conformidad con la Directiva RoHS		-		Conformidad con la Directiva RoHS	
Conformidad PWIS	VDMA24364-B2-L					

1) Más información en www.festo.com/x/topic/crc

Hoja de datos

Datos técnicos: HA (sentido de flujo rosca exterior → racor QS)

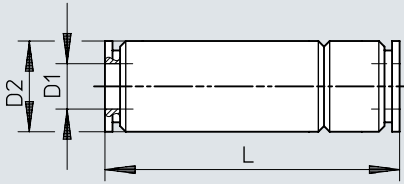
Conexión neumática 1	M5	R1/8	R1/4	R3/8	R1/2	10-32 UNF-2A	1/8 NPT	1/4 NPT	3/8 NPT	1/2 NPT
Conexión neumática 2	QS-4	QS-4 QS-6 QS-8	QS-6 QS-8	QS-10 QS-12	QS-12	QS-5/32	QS-5/32 QS-3/16 QS-1/4 QS-5/16	QS-3/16 QS-1/4 QS-5/16	QS-3/8	
Función de la válvula	Función de retorno									
Tipo de fijación	Enroscable									
Presión de funcionamiento	-1 ... 10 bar									
Presión diferencial mín., abrir	0,1 bar									
Presión diferencial mín., cerrar	0,2 bar									
Nota sobre el medio de trabajo/mando	Admite funcionamiento con lubricación (lo cual requiere seguir utilizándolo)									
Temperatura ambiente	0 ... 60°C									
Material del cuerpo	Latón niquelado			Aluminio, anodizado			Latón			
Color del cuerpo	-			Plateado			-			
Nota sobre el material	Conformidad con la Directiva RoHS									
Conformidad PWIS	VDMA24364-B1/B2-L					VDMA24364-B2-L VDMA24364-B1/B2-L		VDMA24364-B1/B2-L		

Datos técnicos: HB (sentido de flujo conexión de enchufe QS → rosca exterior)

Conexión neumática 1	QS-4	QS-6	QS-8	QS-10	QS-12	QS-5/32	QS-3/16	QS-1/4	QS-5/16	QS-3/8
Conexión neumática 2	M5 R1/8	R1/8 R1/4		R3/8	R3/8 R1/2	10-32 UNF-2A 1/8 NPT	1/8 NPT 1/4 NPT			3/8 NPT 1/2 NPT
Función de la válvula	Función de retorno									
Tipo de fijación	Enroscable									
Presión de funcionamiento	-1 ... 10 bar									
Presión diferencial mín., abrir	0,1 bar									
Presión diferencial mín., cerrar	0,2 bar									
Nota sobre el medio de trabajo/mando	Admite funcionamiento con lubricación (lo cual requiere seguir utilizándolo)									
Temperatura ambiente	0 ... 60°C									
Material del cuerpo	Latón niquelado			Aluminio, anodizado			Latón			
Color del cuerpo	-			Plateado			-			
Nota sobre el material	Conformidad con la Directiva RoHS									
Conformidad PWIS	VDMA24364-B1/B2-L					VD-MA24364-B2-L	VD-MA24364-B2-L	VDMA24364-B1/B2-L		VD-MA24364-B2-L

Dimensiones

Dimensiones – Racor de conexión

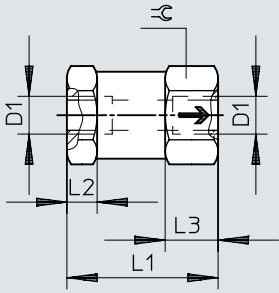
[Descargar datos CAD](#) www.festo.com


	D1	D2 ∅	L
H-QS-4	4	9	34,8
H-QS-6	6	12	38,8
H-QS-8	8	15	54,9
H-QS-10	10	25	73,4
H-QS-12	12	25	78,6

Dimensiones

Dimensiones – H-M5

Descargar datos CAD www.festo.com

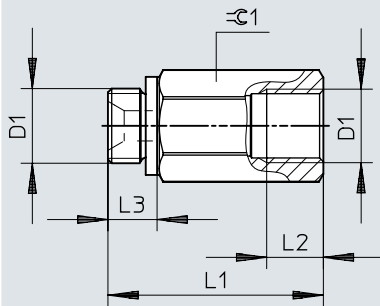


	D1	L1	L2	L3	⊕
H-M5	M5	20	4	7	11

Dimensiones

Dimensiones – H-1/8-A/I

Descargar datos CAD www.festo.com

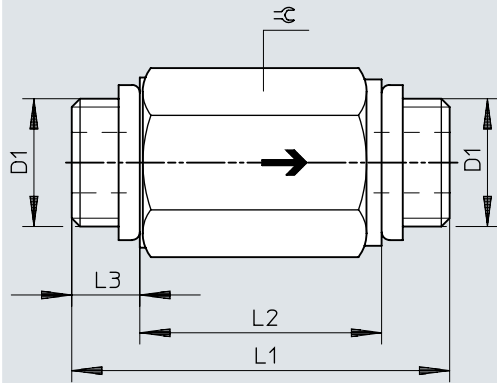


	D1	L1	L2	L3	☐
H-1/8-A/I	G1/8	28,5	7,5	6,5	13

Dimensiones

Dimensiones – H-...-B

Descargar datos CAD www.festo.com

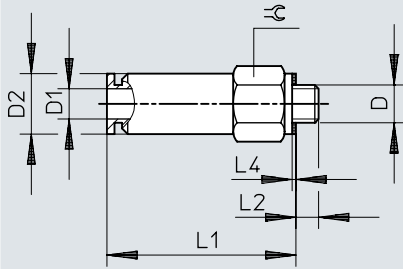


	D1	L1	L2	L3	⌀
H-1/4-B	G1/4	48	32	8	19
H-3/8-B	G3/8	50		9	22
H-1/2-B	G1/2	65	44	10,5	27
H-3/4-B	G3/4	74	50	12	32

Dimensiones

Dimensiones – HA/HB-M5-QS

Descargar datos CAD www.festo.com

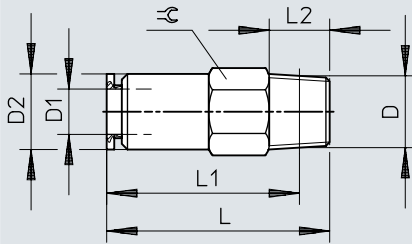


	D	D1 ∅	D2 ∅	L1	L2	L4	☞
HA/HB-M5-QS-4	M5	4	8	25,4	3	0,5	8

Dimensiones


Dimensiones – HA/HB-...-QS

Descargar datos CAD www.festo.com





	D	D1 ∅	D2 ∅	L	L1	L2	☉
HA/HB-1/8-QS-4	R1/8	4	9	24,5	20,5	8	10
HA/HB-1/8-QS-6	R1/8	6	10	29,3	25,3	8	10
HA/HB-1/8-QS-8	R1/8	8	13,5	35,5	31,5	8	14
HA/HB-1/4-QS-6	R1/4	6	12	29,3	23,3	11	14
HA/HB-1/4-QS-8	R1/4	8	13,5	39,2	33,2	11	14
HA/HB-3/8-QS-10	R3/8	10	25	61,7	55,4	12	24
HA/HB-3/8-QS-12	R3/8	12	25	64,3	58	12	24
HA/HB-1/2-QS-12	R1/2	12	28	70,8	62,6	15	27

Referencias de pedido

H - Conexión enchufable						
	Conexión neumática 1 ¹⁾	Conexión neumática 2	Caudal nominal normal (normalizado según DIN 1343)	Peso del producto	N.º art.	Tipo
	QS-4	QS-4	136 l/min	5,3 g	153462	H-QS-4
	QS-6	QS-6	282 l/min	10 g	153463	H-QS-6
	QS-8	QS-8	681 l/min	21 g	153464	H-QS-8
	QS-10	QS-10	1.480 l/min	63 g	153465	H-QS-10
	QS-12	QS-12	1.715 l/min	69 g	153466	H-QS-12
	QS-5/32	QS-5/32	139 l/min	5,3 g	190841	H-QSM-5/32-U
	QS-3/16	QS-5/16	189 l/min	10 g	190842	H-QSM-3/16-U
	QS-1/4	QS-1/4	314 l/min	14 g	190843	H-QS-1/4-U
	QS-5/16	QS-5/16	754 l/min	21 g	190844	H-QS-5/16-U
	QS-3/8	QS-3/8	1.550 l/min	62 g	190845	H-QS-3/8-U
QS-1/2	QS-1/2	2.000 l/min	68 g	190846	H-QS-1/2-U	


1) H....-U: solo para Norteamérica

H: rosca exterior						
	Conexión neumática 1	Conexión neumática 2	Caudal nominal normal (normalizado según DIN 1343)	Peso del producto	N.º art.	Tipo
	M5	M5	115 l/min		3671	H-M5
	G1/8	G1/8	280 l/min	21 g	3324	H-1/8-A/I
	G1/4	G1/4		25,4 g	11689	H-1/4-B
	G3/8	G3/8		34 g	11690	H-3/8-B
	G1/2	G1/2		58,3 g	11691	H-1/2-B
	G3/4	G3/4		101 g	11692	H-3/4-B

HA - Sentido de flujo exterior → Racor rápido QS						
	Conexión neumática 1 ¹⁾	Conexión neumática 2	Caudal nominal normal (normalizado según DIN 1343)	Peso del producto	N.º art.	Tipo
	M5	QS-4	148 l/min	7,2 g	153444	HA-M5-QS-4
	R1/8		138 l/min	11 g	153446	HA-1/8-QS-4
		QS-6	311 l/min		153448	HA-1/8-QS-6
		QS-8	331 l/min	22 g	153452	HA-1/8-QS-8
	R1/4	QS-6	302 l/min	23 g	153450	HA-1/4-QS-6
		QS-8	670 l/min	24 g	153454	HA-1/4-QS-8
	R3/8	QS-10	1.740 l/min	47 g	153456	HA-3/8-QS-10
		QS-12	1.876 l/min	50 g	153458	HA-3/8-QS-12
	R1/2		2.230 l/min	69 g	153460	HA-1/2-QS-12
	10-32 UNF-2A	QS-5/32	143 l/min	7,2 g	190847	HA-10-32-UNF-QSM-5/32-U
	1/8 NPT		146 l/min	12 g	190848	HA-1/8-QSM-5/32-U
		QS-3/16	238 l/min	13 g	190849	HA-1/8-QSM-3/16-U
		QS-1/4	313 l/min	21 g	190850	HA-1/8-QS-1/4-U
		QS-5/16	331 l/min	22 g	190851	HA-1/8-QS-5/16-U
	1/4 NPT	QS-3/16	238 l/min	24 g	190852	HA-1/4-QSM-3/16-U
		QS-1/4	326 l/min	27 g	190853	HA-1/4-QS-1/4-U
		QS-5/16	766 l/min	24 g	190854	HA-1/4-QS-5/16-U
3/8 NPT	QS-3/8	1.700 l/min	48 g	190855	HA-3/8-QS-3/8-U	
1/2 NPT		1.800 l/min	67 g	190856	HA-1/2-QS-3/8-U	

1) HA....-U: solo para Norteamérica

Referencias de pedido

HB - Sentido de flujo Racor rápido QS → Rosca exterior						
	Conexión neumática 1 ¹⁾	Conexión neumática 2	Caudal nominal normal (normalizado según DIN 1343)	Peso del producto	N.º art.	Tipo
	QS-4	M5	144 l/min	7,2 g	153445	HB-M5-QS-4
		R1/8	142 l/min	11 g	153447	HB-1/8-QS-4
	QS-6		335 l/min		153449	HB-1/8-QS-6
		R1/4	294 l/min	23 g	153451	HB-1/4-QS-6
	QS-8	R1/8	314 l/min	22 g	153453	HB-1/8-QS-8
		R1/4	696 l/min	24 g	153455	HB-1/4-QS-8
	QS-10	R3/8	1.700 l/min	47 g	153457	HB-3/8-QS-10
	QS-12		1.886 l/min	50 g	153459	HB-3/8-QS-12
		R1/2	2.206 l/min	69 g	153461	HB-1/2-QS-12
	QS-5/32	10-32 UNF-2A	145 l/min	7,2 g	190857	HB-10-32-UNF-QSM-5/32-U
		1/8 NPT	150 l/min	12 g	190858	HB-1/8-QSM-5/32-U
	QS-3/16		216 l/min	13 g	190859	HB-1/8-QSM-3/16-U
		1/4 NPT		24 g	190862	HB-1/4-QSM-3/16-U
	QS-1/4	1/8 NPT	303 l/min	21 g	190860	HB-1/8-QS-1/4-U
		1/4 NPT	304 l/min	27 g	190863	HB-1/4-QS-1/4-U
	QS-5/16	1/8 NPT	330 l/min	22 g	190861	HB-1/8-QS-5/16-U
1/4 NPT		739 l/min	24 g	190864	HB-1/4-QS-5/16-U	
QS-3/8	3/8 NPT	1.550 l/min	48 g	190865	HB-3/8-QS-3/8-U	
	1/2 NPT	1.650 l/min	67 g	190866	HB-1/2-QS-3/8-U	

1) HB-...-U: solo para Norteamérica