

## Interruptor selector HW-6-38 HW

**FESTO**





## Hoja de datos

### Especificaciones técnicas generales

Función de la válvula	Biestable de 8/6 vías
Tipo de control	Directo
Par de apriete nominal	1,7 Nm
Tolerancia para el par de apriete nominal	± 10%
Conexión neumática 1	M5
Conexión neumática 2	M5
Caudal nominal normal (normalizado según DIN 1343)	180 l/min

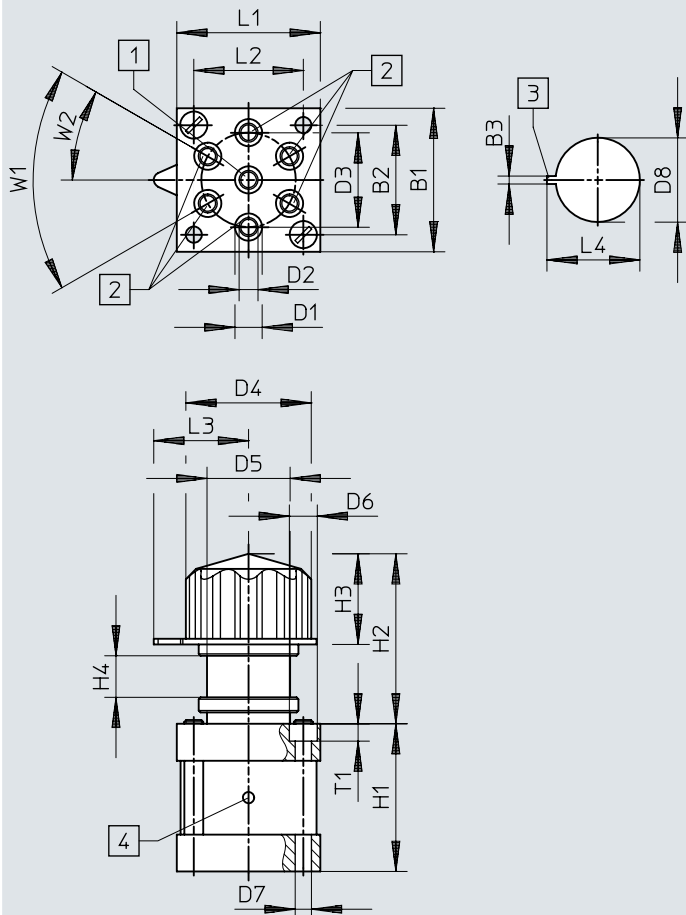
### Condiciones de funcionamiento y del entorno

Presión de funcionamiento	0 ... 8 bar
---------------------------	-------------

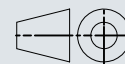
## Dimensiones

### Dimensiones – Interruptor selector

Descargar datos CAD → [www.festo.com](http://www.festo.com)



- [1] Conexión de aire comprimido (en el centro de la parte inferior)
- [2] Conexiones de trabajo (en forma de estrella en la parte inferior)
- [3] Orificio de montaje
- [4] Descarga de aire R




	B1	B2	B3	D1 ∅	D2	D3 ∅	D4 ∅	D5	D6 ∅	D7 ∅	D8 ∅
HW-6-38	38	29	2,1	7,2	M5	25	36	M22x1	7,4	4,3	22,3

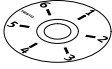
	H1	H2	H3	H4 max.	L1	L2	L3	L4	T1	W1	W2
HW-6-38	39,1	45	24	11	38	29	23	24,6	4,6	60°	30°



Referencias de pedido

Interruptor selector, con 6 posibles salidas de conmutación				
	Función de la válvula	Conformidad PWIS	N.º art.	Tipo
	Biestable de 8/6 vías	VDMA24364-B1/B2-L	<b>7199</b>	<b>HW-6-38</b>

Accesorios

Escala circular, para el interruptor selector para la detección de la posición de conmutación seleccionada			
	Conformidad PWIS	N.º art.	Tipo
	VDMA24364-B1/B2-L	7222	HWF-6-38