

Módulos de manipulación HSW

FESTO



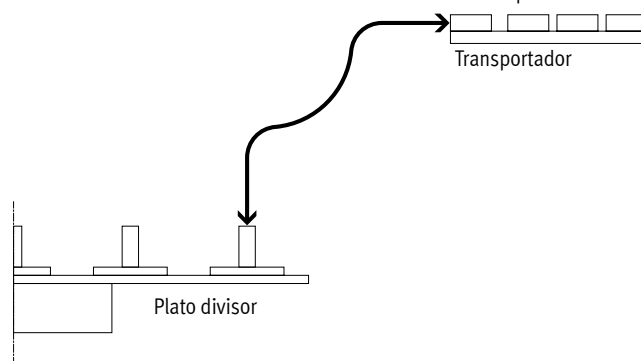
Características resumidas

Campo de aplicación

El módulo de manipulación representa a una nueva generación de módulos funcionales para recoger, alimentar y retirar piezas pequeñas en espacios muy reducidos. Esto es posible gracias a la ejecución de los movimientos giratorios y lineales mediante guiado forzado. La guía con rodamiento de bolas y sin holguras garantiza un máximo nivel de precisión y rigidez. La combinación de actuador giratorio y guiado mediante placa colisa da como resultado una unidad compacta, apropiada para un ciclo Pick and Place completo en ángulo de 90°.

Características especiales

- Montaje en espacios reducidos
- Tiempos de ciclo extremadamente breves
- Costes optimizados
- Puesta en funcionamiento sencilla
- Para cargas útiles de hasta 1,6 kg
- Posibilidad de ajustar el ángulo y la carrera
- Posibilidad de módulos de posición de espera
- Sin necesidad de planificación



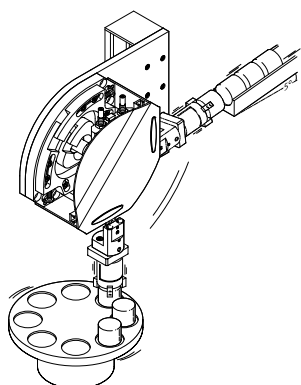
Cuadro general del producto: tres variantes de accionamiento a elegir

	Neumático: HSW-...-AP, con actuador giratorio DSM	Sin actuador: HSW-...-AS, con vástago de accionamiento
Ventajas	<ul style="list-style-type: none"> • Rápidos • Rentables • Listos para instalar • Sin planificación del proyecto • Puesta en funcionamiento sencilla 	<ul style="list-style-type: none"> • Compactos • Utilización universal • Interfaz de accionamiento variable • Bajo pedido: posibilidades de accionamiento en combinación con servomotores
Especificaciones técnicas		
Carrera lineal máx. con un ángulo de giro de 90° [mm]	90 ... 175	
Carrera de trabajo [mm]	9 ... 35	
Tiempo de ciclo mín. [s]	0,6 ... 1,0	Según tipo de actuador
Carga útil [g]	0 ... 1600	
Precisión de repetición en las posiciones finales [mm]	±0,02	±0,02
Módulos de posición de espera	Máx. 2	Según tipo de actuador
Función del módulo de posición de espera	Puede alcanzarse dinámicamente (→ página 11)	Según tipo de actuador
Precisión de repetición en los módulos de posición de espera [mm]	< 1	Según tipo de actuador
Hoja de datos	→ Página 7	→ Página 17

Ejemplos de aplicaciones

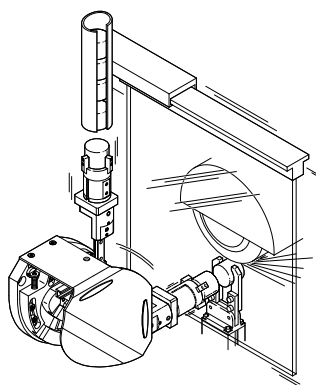
HSW-...-AP, neumático

Plato divisor



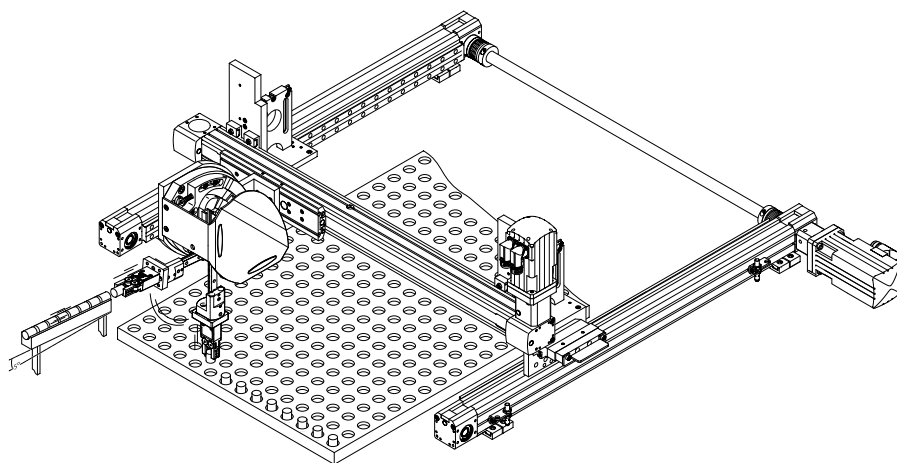
- Inserción y retirada rápidas, p. ej., en la cinta de transporte o en el plato divisor

Dotación de máquinas



- Carga y descarga de piezas pequeñas, p. ej., en una lijadora o una máquina de inyección

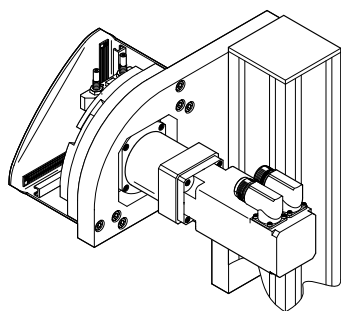
Pórtico horizontal de dos ejes



- Dotación rápida de palés

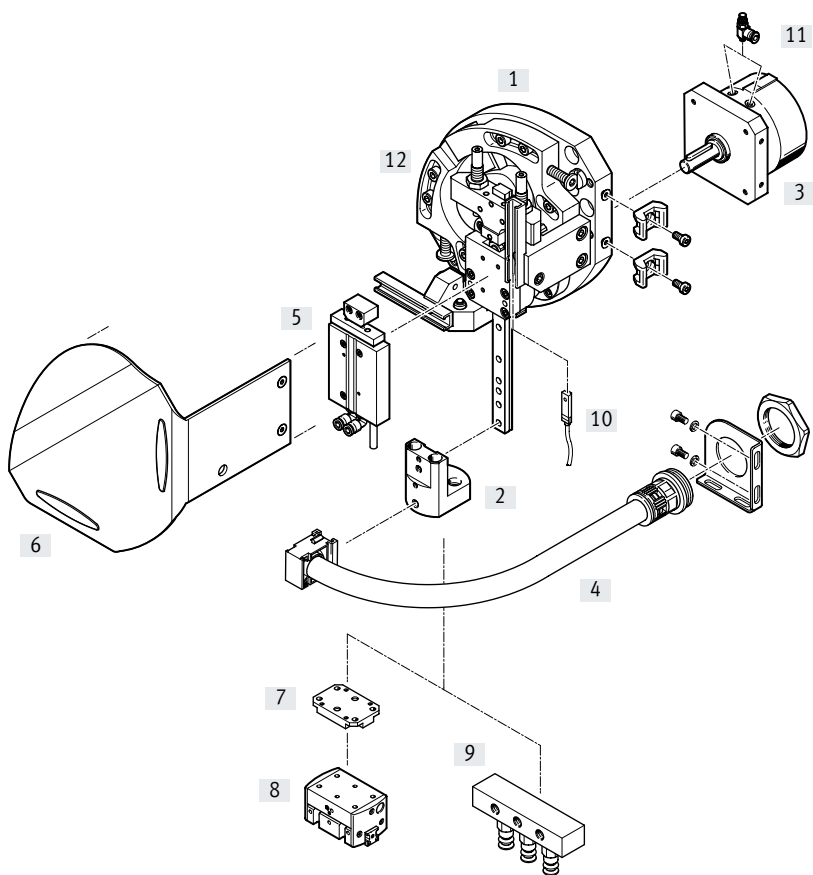
HSW-...-AS, sin actuador

Plato divisor, cinta de transporte



- Pick and Place rápido y flexible de 90° con servomotor
- Variante eléctrica con motor de terceros

Cuadro general de periféricos



Cuadro general de periféricos

Accesorios	Descripción	→ Página/Internet
[1] Módulo de manipulación HSW	Módulo estándar sin accesorios	7
[2] Kit adaptador HAPG	Interfaz para pinza, actuador giratorio, etc.	1
[3] Actuador giratorio DSM	Actuador neumático, adaptado a los diversos tamaños	dsm
[4] Conjunto para la instalación MKRP	Tubo flexible para la instalación para proteger cables eléctricos y tubos flexibles	19
[5] Módulo de posición de espera BAW-HSW	Con actuador neumático: Permite la parada antes de la posición final, fuera de la zona de trabajo	19
[6] Conjunto de tapa BSD-HSW	Para proteger contra contacto	19
[7] Kit adaptador	Interfaz entre el HSW y la pinza	pinza
[8] Pinza	Es posible montar pinzas paralelas/de tres puntos/radiales/angulares en el HSW. La pinza apropiada para cada aplicación	pinza
[9] Ventosa con rosca de fijación	La ventosa apropiada para cada aplicación	ventosa con rosca de fijación
[10] Sensor de proximidad SME-/SMT-8	Posibilidad de detección de posiciones finales	20
[11] Regulador de caudal con antirretorno GRLA	Ajuste de la velocidad de actuadores neumáticos	grla
[12] Amortiguador DYSW/YSRW	<ul style="list-style-type: none"> • Con función de estrangulación controlada por el recorrido • Aumento lento de la fuerza de amortiguación 	20

Códigos del producto

001	Serie	
HSW	Módulo de manipulación	

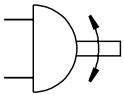
002	Tamaños	
10	10	
12	12	
16	16	

003	Tipo de actuador	
AS	Gorrón	
AP	Actuador giratorio neumático	

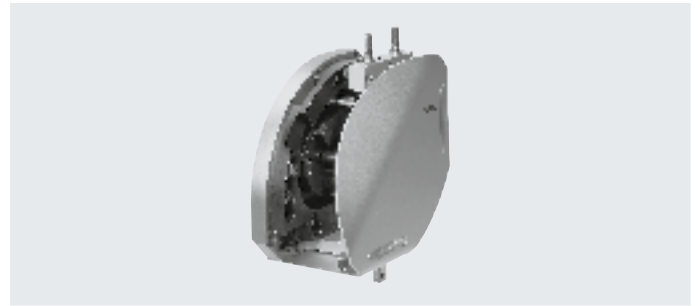
004	Dispositivos de protección	
	Sin	
SD	Tapa protectora	

005	Módulo de posición de espera	
	Sin	
AW	Con	

Hoja de datos



www.festo.com



- Tamaño
10, 12, 16
- Ángulo de giro
80 ... 100 °
- Margen de carrera
90 ... 175 mm

Especificaciones técnicas generales

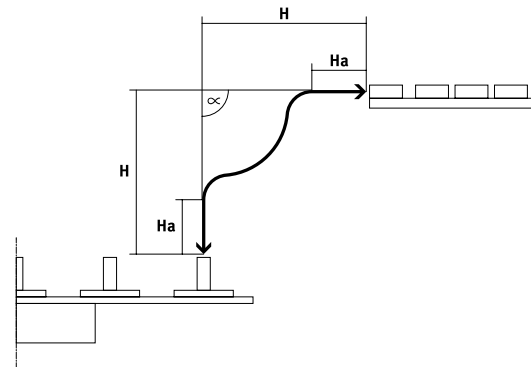
Tamaño	10	12	16
Conexión neumática	M3	M5	
Modo de operación	De doble efecto		
Forma constructiva	Actuador giratorio		
	Guía lineal y apoyo giratorio		
	Movimiento guiado forzado		
Amortiguación	Amortiguadores en ambos lados, curva característica suave		
Detección de posiciones	Para sensor de proximidad		
Tipo de fijación	Con taladro pasante		
	Con tuerca deslizante		
Posición de montaje	Indistinta		

Condiciones de funcionamiento y del entorno

Código del producto	HSW-...-AP		
Medio de funcionamiento	Aire comprimido según ISO 8573-1:2010 [7:-:-]		
Nota sobre el fluido de funcionamiento/mando	Puede funcionar con aire comprimido lubricado (posteriormente siempre deberá funcionar con aire lubricado)		
Presión de funcionamiento [bar]	4 ... 8		
Temperatura ambiente [°C]	0 ... +60		

Carrera [mm] y ángulo de giro [°]

Tamaño	10	12	16	
Carrera lineal máx. con un ángulo de giro de 90°	H	90/90	142/142	175/175
Carrera de trabajo	Ha	9 ... 15	15 ... 25	20 ... 35
Ángulo de giro	α	80 ... 100		

**Fuerzas [N]**

Tamaño	10	12	16
Sentido Y/Z (según posición de la palanca)			
Fuerza útil a 6 bar	30	35	55
Sentido Y			
Fuerza admisible del proceso ¹⁾	30	35	50

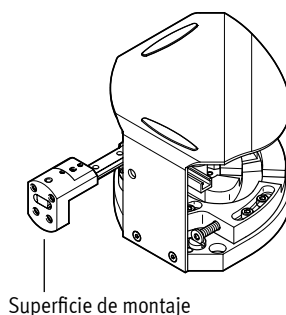
1) Debido a la fuerza de precarga sobre la guía

Hoja de datos

Pesos [g]			
Tamaño	10	12	16
HSW-...-AP	1300	3000	5100
HSW-...-AP-SD	1400	3200	5400
HSW-...-AP-AW	1370	3200	5500
HSW-...-AP-SD-AW	1470	3400	5800

Precisión de repetición [mm]

A fin de lograr un funcionamiento con bajas vibraciones, la carga útil debería montarse lo más cerca posible del raíl de guía del módulo de manipulación. La precisión de repetición queda garantizada si la carga útil (placa adaptadora, actuador giratorio y/o pinza, dedo de sujeción, pinza) se monta dentro de la superficie de montaje del kit adaptador HAPG/HAPG-...-B.

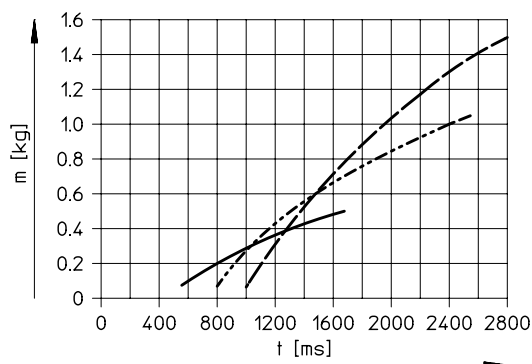


Tamaño	10	12	16
Precisión de repetición en las posiciones finales	±0,02		

Tiempos de desplazamiento t en función de la carga útil m manteniendo la precisión de repetición

Se denomina tiempo de traslación t al tiempo que necesita el módulo de manipulación para realizar el recorrido de ida y vuelta de una posición final a la otra.

Se denomina carga útil m a la masa fijada al raíl de guía (p. ej., adaptador, pinza, actuador giratorio y pieza).



Nota
Son posibles velocidades superiores con la misma masa en detrimento de la precisión de repetición.

— HSW-10-AP
- - - HSW-12-AP
- - - HSW-16-AP

Tiempos de ciclo [s]

El tiempo de ciclo t_t se compone del tiempo de desplazamiento t y del tiempo de espera t_e en las posiciones finales.

$t_t =$ tiempo de desplazamiento t + tiempo de espera t_e
No debe descenderse del tiempo de ciclo mínimo.

Tamaño	10	12	16
Tiempo de ciclo mín.	0,6	0,8	1,0
Tiempo de ciclo mín. con módulo de posición de espera	0,7	1,1	1,2

Ejemplo para HSW-10-AP

Paso 1:
Se indican los siguientes valores:
Carga útil $m = 0,2$ kg
Tiempo de espera $t_e = 2 \times 350$ ms
(350 ms por posición final)

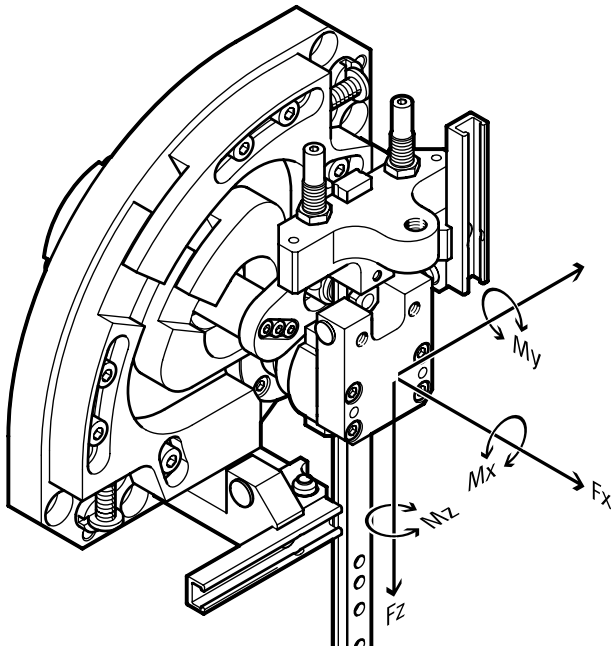
Paso 2:
A partir del esquema puede calcularse el tiempo de desplazamiento:
 $t = 800$ ms

Paso 3:
Por lo tanto, el tiempo de ciclo es el siguiente:
 $t_t = 800$ ms + 700 ms
 $= 1500$ ms

Hoja de datos

Valores característicos admisibles de carga dinámica y estática

Guía lineal y apoyo giratorio



Nota

Los momentos se refieren al centro del carro de guía.

Carga combinada

Debe cumplirse la ecuación de los momentos con carga combinada:

$$\frac{|M_{x1}|}{M_{x2}} + \frac{|M_{y1}|}{M_{y2}} + \frac{|M_{z1}|}{M_{z2}} \leq 1$$

M1 = valor estático/dinámico

M2 = valor máximo

Valores característicos de la carga dinámica

Tamaño	10	12	16
Momentos máx. [Nm]	0,6	1,5	2,5
$M_{xadm.}, M_{yadm.}, M_{zadm.}$			

Hoja de datos

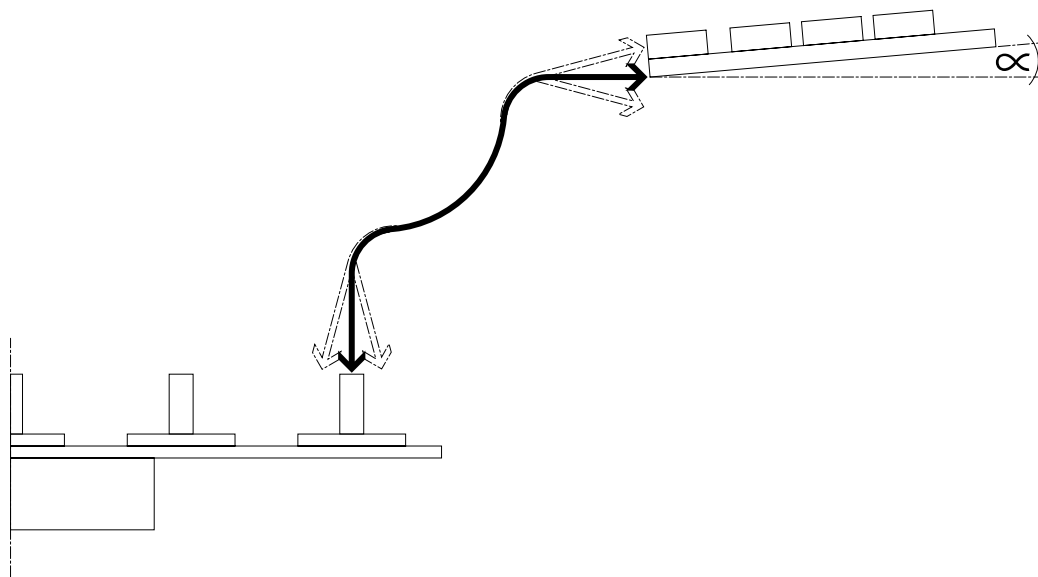
Regulación de la carrera

Ángulo de giro:

Es posible ajustar una desviación angular de $\alpha=+5^\circ$ por posición final para adaptar el módulo de manipulación a la línea de transporte.

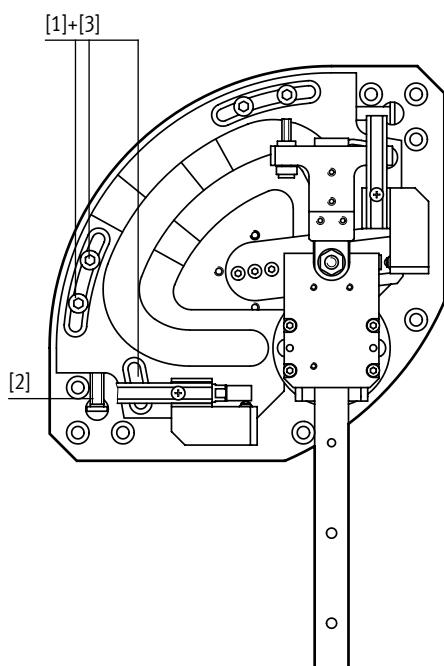
Carrera lineal:

Tras montar el HSW, la carrera lineal de las posiciones de Pick and Place puede ajustarse de forma independiente.



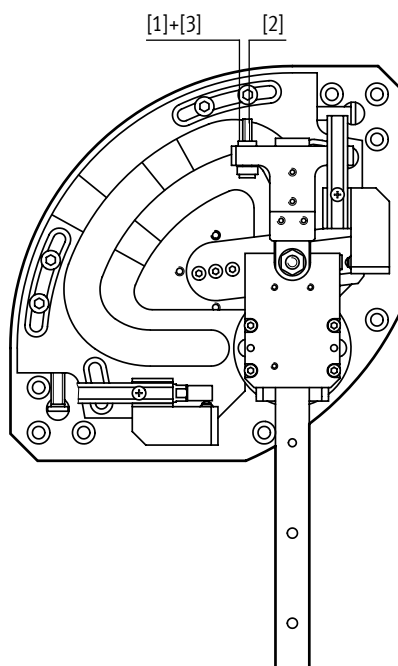
Ángulo de giro

Carrera lineal



Procedimiento:

- [1] Aflojar los tornillos
- [2] Ajustar la placa colisa con el tornillo regulador (la placa colisa debe encontrarse siempre contra el anillo guía)
- [3] Apretar los tornillos



Procedimiento:

- [1] Aflojar la contratuerca
- [2] Ajustar la carrera lineal deseada con los elementos amortiguadores/el tornillo de ajuste
- [3] Apretar la contratuerca

Hoja de datos

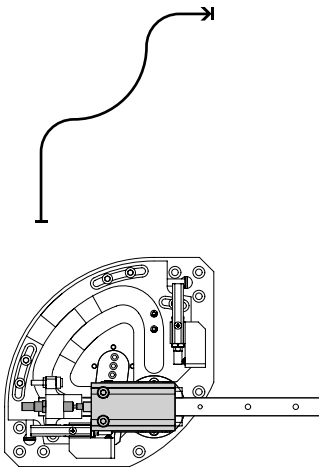
Módulo de posición de espera

- Permite la parada antes de la posición final, fuera de la zona de trabajo (→ paso 2)
- El módulo de posición de espera puede alcanzarse dinámicamente desde la posición final. Esto supone una reducción significativa del tiempo de ciclo.
- Posibilidad de ajuste flexible dentro del margen de ajuste (carrera de trabajo)
- Debido a la presencia de fuerzas elevadas dinámicas, el módulo de posición de espera solo puede utilizarse con amortiguador.
- El módulo de manipulación HSW y el cilindro de accionamiento se activan a través de una válvula de 5/2 vías
- La válvula para el módulo de posición de espera debe conmutar con retardo con respecto a la válvula para el módulo de manipulación

Desarrollo del ciclo

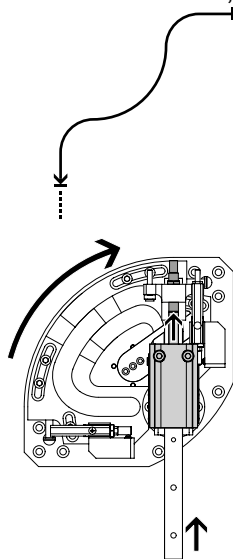
Paso 1:

El módulo de manipulación se encuentra en la posición final horizontal. El módulo de posición de espera está retraído.



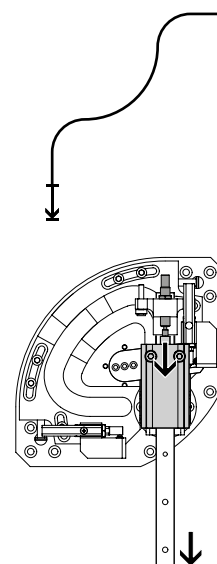
Paso 2:

El módulo de manipulación se desplaza a la posición final vertical. El módulo de posición de espera se extrae con retardo. El módulo de manipulación se para fuera de la zona de trabajo.



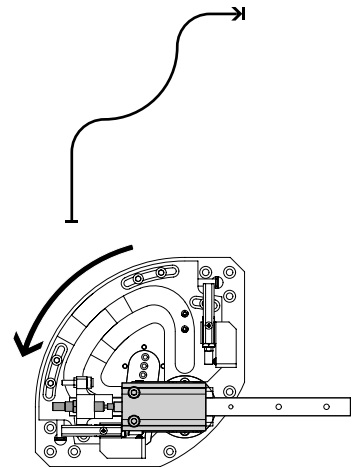
Paso 3:

El módulo de posición de espera se retrae. El módulo de manipulación avanza a la zona de trabajo.



Paso 4:

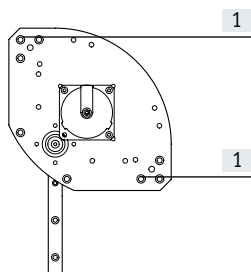
El módulo de manipulación se desplaza a la posición final horizontal.



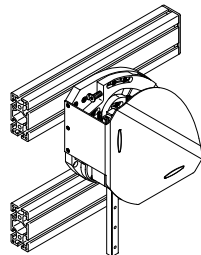
Tamaño	10	12	16
Carrera máx. de módulo de posición de espera [mm]	10	15	25

Posibilidades de fijación

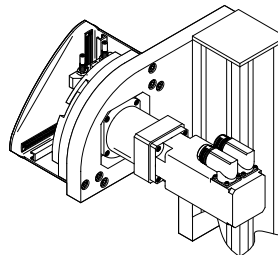
Montaje directo mediante taladros pasantes



Fijación mediante tuercas deslizantes en el perfil



Específico del usuario



- - **Nota**

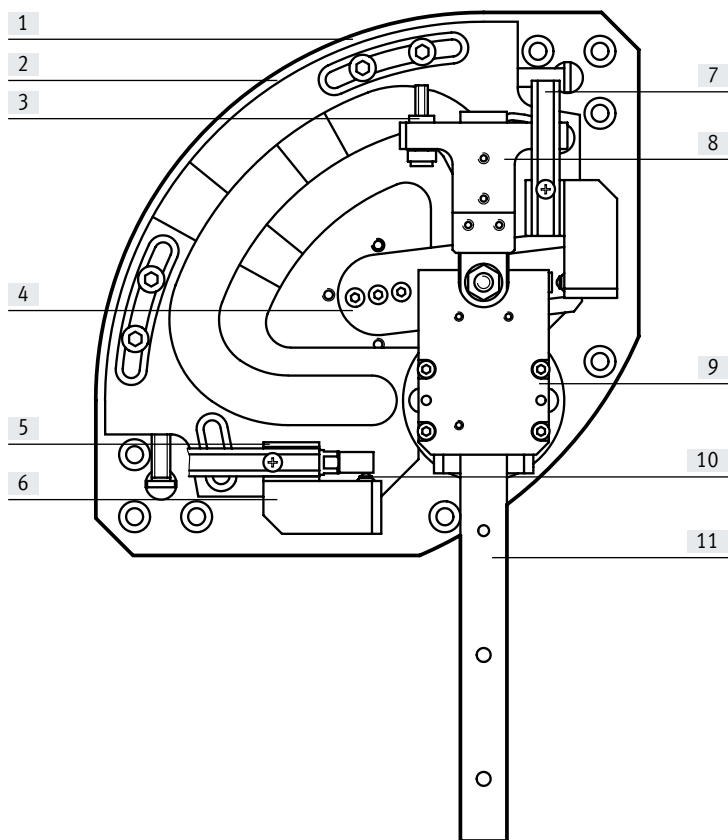
El módulo de manipulación HSW-10 también puede fijarse con la unidad de ajuste HMX-1.

[1] Opcionalmente con o sin anillos de centrado.

Hoja de datos

Materiales

Vista en sección del módulo de manipulación HSW

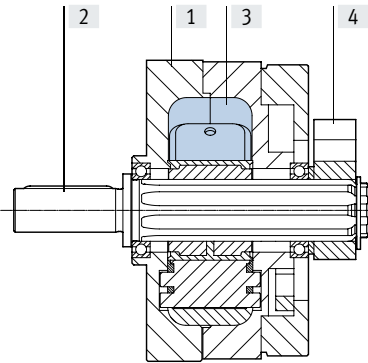


Tamaño	10	12	16
[1] Placa básica	Aleación forjada de aluminio anodizado		
[2] Placa colisa	Acero templado		
[3] Tornillo de ajuste	-	Acero de alta aleación	
[4] Palanca basculante	Acero templado		
[5] Manguito de tope	Acero de alta aleación		
[6] Retenedor	Aleación forjada de aluminio anodizado		
[7] Carril de sensores	Aleación forjada de aluminio anodizado		
[8] Enlace fijo	Aleación forjada de aluminio anodizado		
[9] Placa	Aleación forjada de aluminio anodizado		
[10] Elemento de sujeción	Acero de alta aleación		
[11] Guía	Acero templado		
- Cuerpo	Aleación forjada de aluminio anodizado		
- Nota sobre los materiales	Sin cobre ni PTFE		

Hoja de datos

Materiales

Vista en sección del actuador giratorio DSM



Actuador giratorio

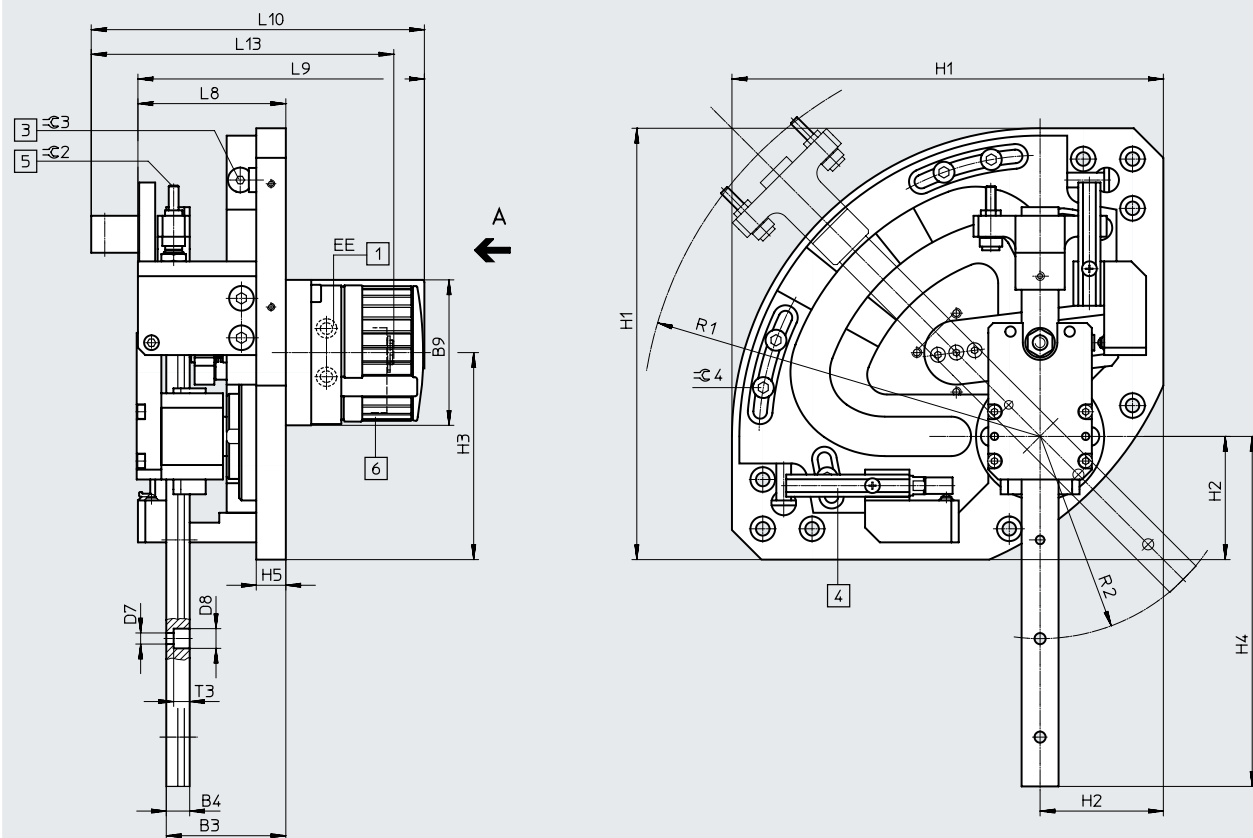
[1]	Cuerpo	Aleación forjada de aluminio
[2]	Eje	Acero, superficie niquelada
[3]	Aleta oscilante	Plástico reforzado con fibra de vidrio
[4]	Palanca de tope	Aluminio, anodizado
-	Tapa	Plástico reforzado con fibra de vidrio
	Juntas	TPE-U (PU)
	Nota sobre los materiales	Sin cobre ni PTFE

Hoja de datos

Dimensiones

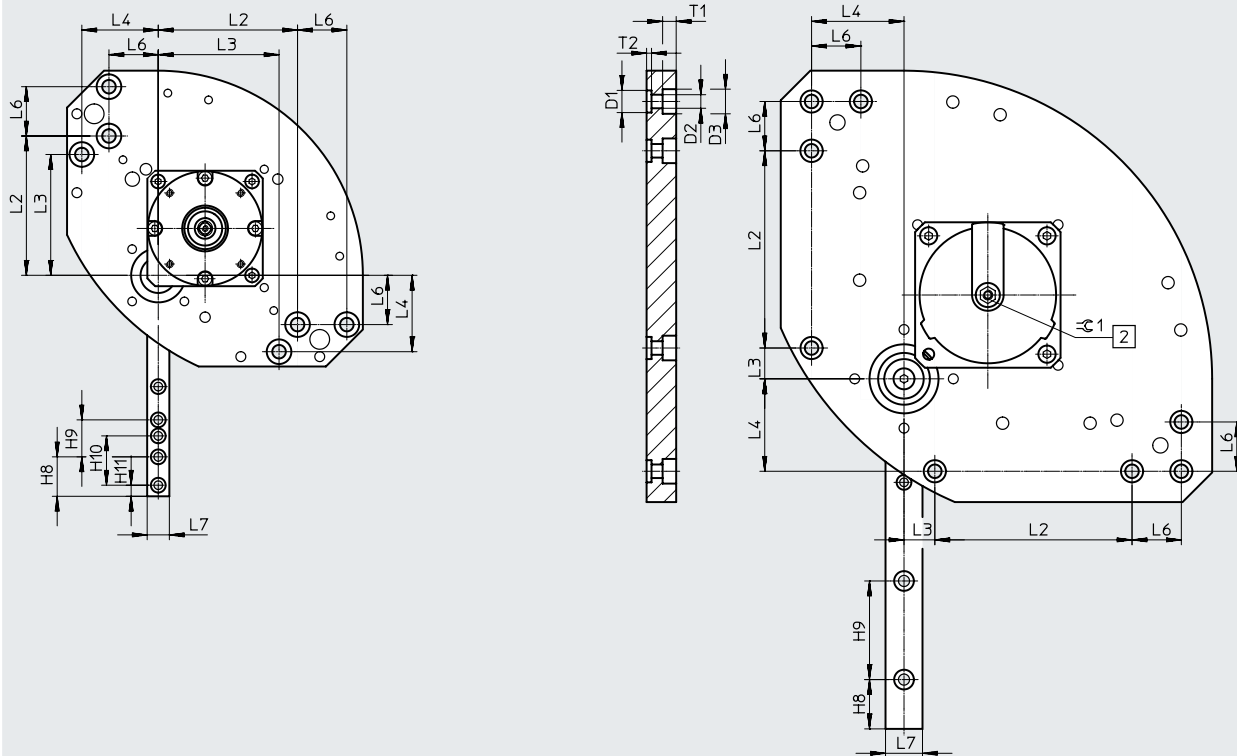
Descarga de datos CAD → www.festo.com

Con actuador giratorio DSM



HSW-10

HSW-12
HSW-16



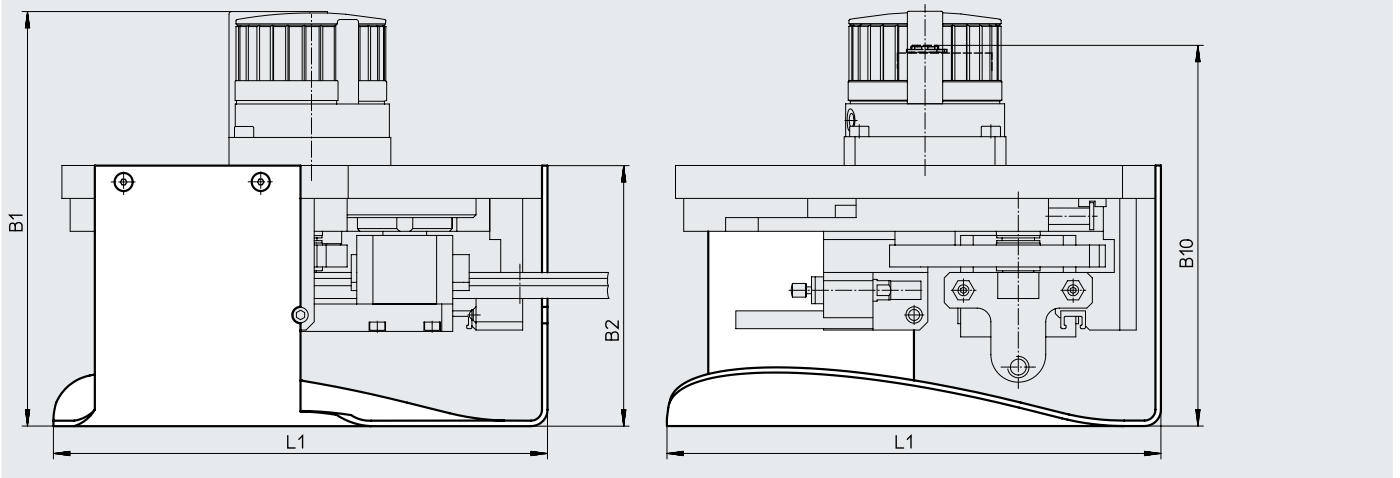
- [1] Conexiones de aire comprimido
- [2] Accionamiento manual (hexágono interior)
- [3] Ajuste del ángulo de la placa colisa
- [4] Ranura para sensor para SME-/SMT-8
- [5] Ajuste de la carrera
- [6] HSW-10 sin tapa ciega

Hoja de datos

Dimensiones

Descarga de datos CAD → www.festo.com

Con actuador giratorio DSM y tapa protectora



Tamaño	B1	B2	B3	B4	B9	B10	D1 ∅ H7	D2 ∅	D3 ∅	D7 ∅
	±2	±1	±0,5			±2				
10	–	85	45	5,5	47	126	9	5,5	10	3,5
12	157	100	48,5	9,5	59	144	9	5,5	10	4,5
16	179	110	57	12,5	70	163	9	5,5	10	4,5

Tamaño	D8 ∅	EE	H1 ±0,3	H2 ±0,2	H3 ±0,5	H4 ¹⁾ ±1	H5	H8	H9	H10
10	6	M3	120	37	56	89,6	12	16	15	20
12	8	M5	175	50	84	142	12	20	40	–
16	7,5	M5	215	58,5	103,5	174	12	15	40	–

Tamaño	H11	L1 ±2	L2 ±0,2	L3 ±0,2	L4	L6 ±0,2	L7	L8 ±2	L9 ±3	L10
10	4,5	123	56,5	49	31	20	9 _{-0,02}	62	–	–
12	–	180	80	12,5	37,5	20	15 _{-0,02}	60	117	136
16	–	219	100	12	50	20	15 _{±0,05}	71,5	140	158

Tamaño	L13	R1 ¹⁾		R2 ¹⁾ ±3	T3	≡G1	≡G2	≡G3	≡G4
		±3	AW ±3						
10	113	113	116	55	3,3	4,5	2	3	3
12	123	162	177	82	6,5	6	2	3	4
16	143	200	206	100	5,3	8	2,5	4	4

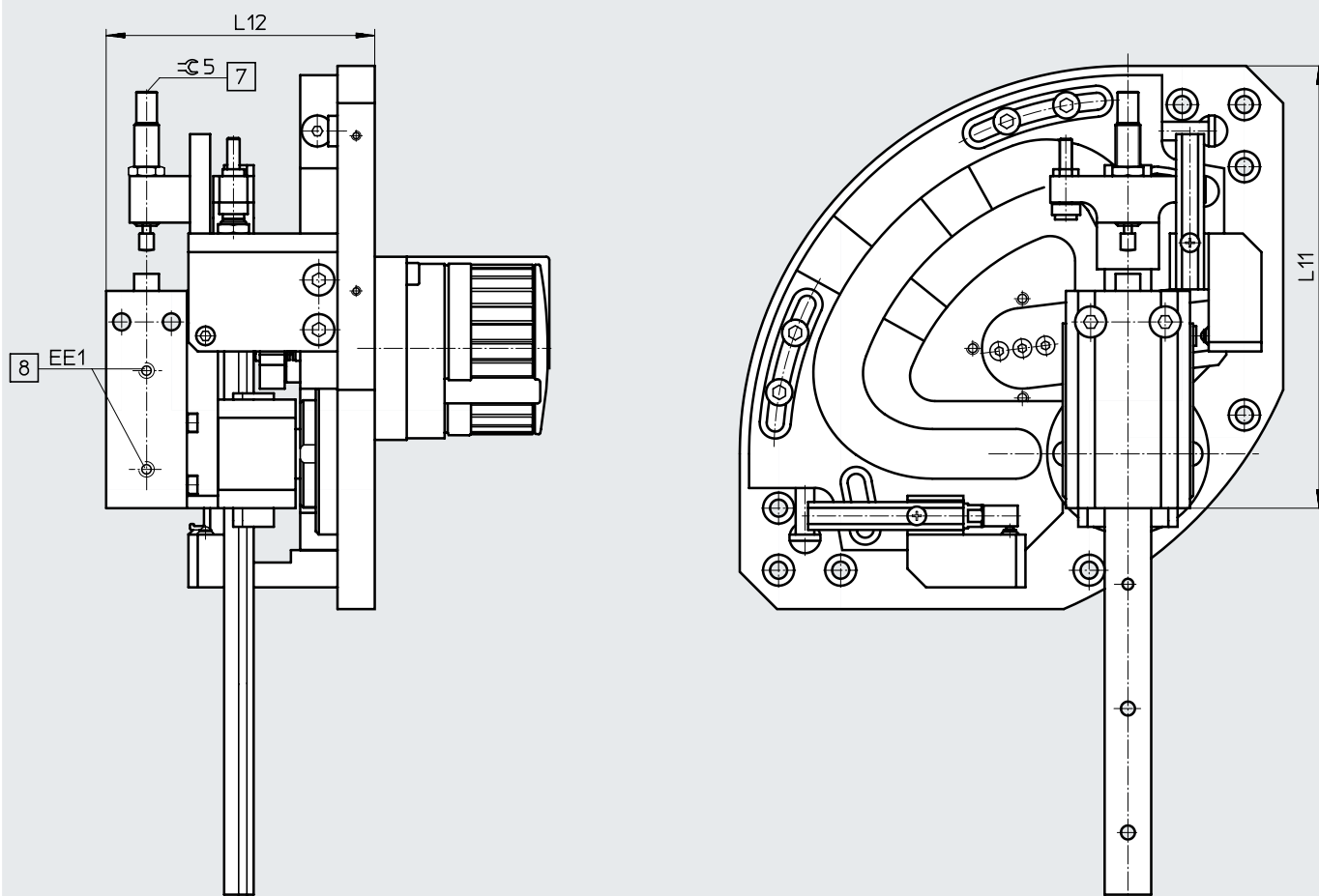
1) Carrera máx. y ángulo de 90°

Hoja de datos

Dimensiones

Descarga de datos CAD → www.festo.com

Con módulo de posición de espera



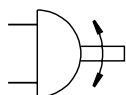
- [7] Amortiguador para módulo de posición de espera
- [8] Conexiones de aire comprimido para módulo de posición de espera

Tamaño	EE1	L11	L12	±5
		Máx.	±2	
10	M5	115	75,5	2
12	M5	142,5	86,5	2,5
16	M5	190,5	98	13

Referencias de pedido de HSW-...-AP

Tamaño	10		12		16	
	N.º art.	Código del producto	N.º art.	Código del producto	N.º art.	Código del producto
Sin tapa protectora						
-	540222	HSW-10-AP	540228	HSW-12-AP	540234	HSW-16-AP
Módulo de posición de espera	562559	HSW-10-AP-AW	562560	HSW-12-AP-AW	562561	HSW-16-AP-AW
Con tapa protectora						
-	540223	HSW-10-AP-SD	540229	HSW-12-AP-SD	540235	HSW-16-AP-SD
Módulo de posición de espera	562562	HSW-10-AP-SD-AW	562563	HSW-12-AP-SD-AW	562564	HSW-16-AP-SD-AW

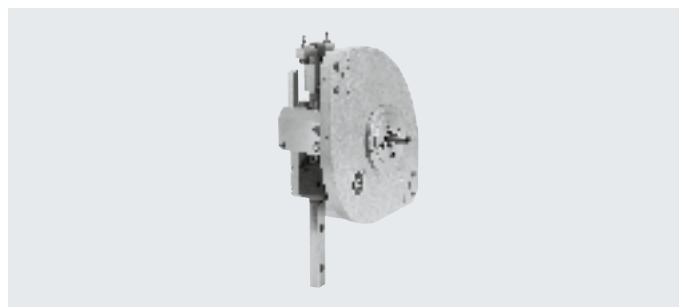
Hoja de datos



- \varnothing - Tamaño
10, 12, 16

- \curvearrowright - Ángulo de giro
80 ... 100 °

- | - Margen de carrera
90 ... 175 mm



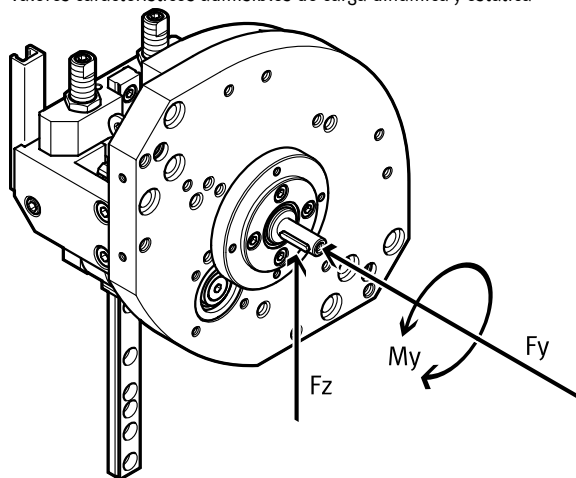
Especificaciones técnicas generales


Código del producto	HSW-...-AS
Forma constructiva	Vástago de accionamiento Guía lineal y apoyo giratorio Movimiento guiado forzado
Amortiguación	Disminución del nivel del ruidos mediante tope de vástago
Tipo de fijación	Con taladro pasante Con casquillos para centrar
Posición de montaje	Indistinta

Pesos [g]

Tamaño	10	12	16
HSW-...-AS	1200	2800	4900
HSW-...-AS-SD	1300	3000	5200

Valores característicos admisibles de carga dinámica y estática



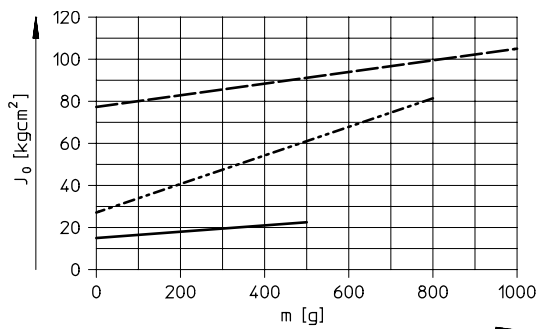
-  - **Nota**
Especificaciones técnicas de la parte mecánica → página 9

Valores característicos de las cargas

Tamaño		10	12	16
Fuerza axial máx. F_{yadm}	[Nm]	10	18	30
Fuerza radial máx. F_{zadm}	[Nm]	30	45	75
Par de accionamiento máx. M_{yadm}	[Nm]	0,85	1,25	2,5

Hoja de datos

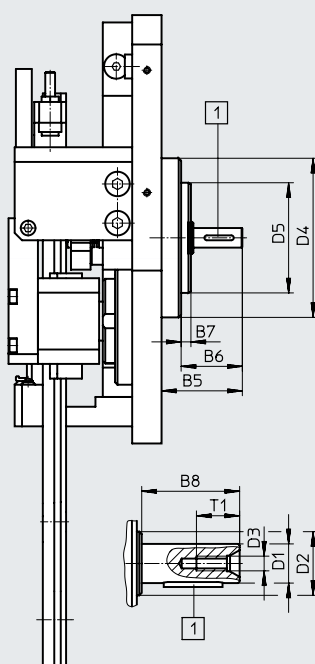
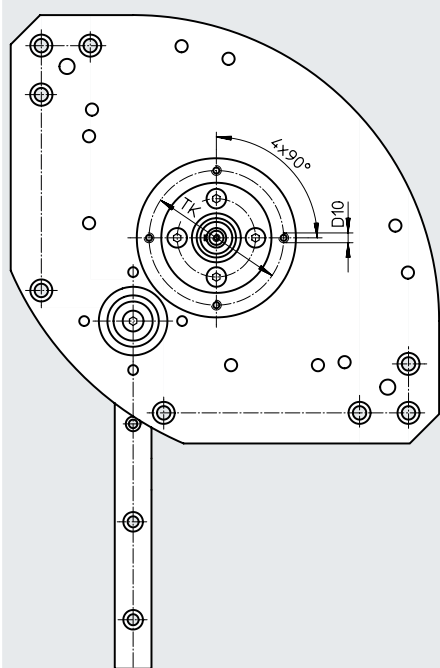
Momento de inercia de la masa J_0 en función de la carga útil m (para configuración de actuador)



HSW-10-AS
 HSW-12-AS
 HSW-16-AS

Dimensiones

Descarga de datos CAD → www.festo.com



Dimensiones básicas
 → página 14
 [6] Chaveta

Tamaño	B5	B6	B7	B8	D1 ∅ g7	D2 ∅	D3	D4 ∅	D5 ∅ f8	D10	T1	TK ±0,1
10	25	19	2	16	6	12	M2,5	46	32	M3	6,8	39
12	33	25	4	20	8	13	M3	65	45	M4	8,8	55
16	36,5	28,5	4	23	10	16	M3	70	50	M4	10,6	60

Referencias de pedido de HSW-...-AS

Tamaño	10		12		16	
	N.º art.	Código del producto	N.º art.	Código del producto	N.º art.	Código del producto
Sin tapa protectora	540226	HSW-10-AS	540232	HSW-12-AS	540238	HSW-16-AS
Con tapa protectora	540227	HSW-10-AS-SD	540233	HSW-12-AS-SD	540239	HSW-16-AS-SD

Accesorios

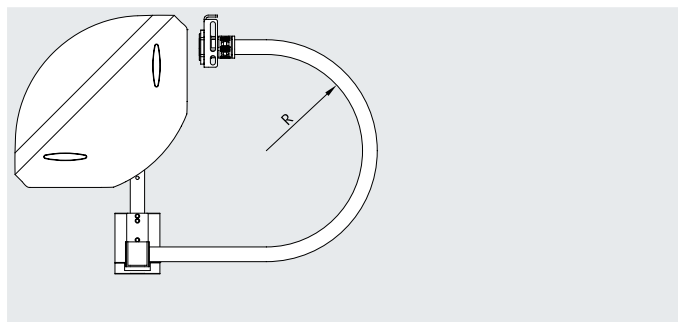
Conjunto para la instalación MKRP

Material:

Tubo flexible para la instalación/racor:
poliamida

Elemento reductor/contratuercas:
latón, níquelado

Escuadra adaptadora/retenedor:
acero, recubrimiento de polvo
sinterizado



Referencias de pedido					
Para tamaño	Radio de flexión máx. para el tubo flexible para la instalación ¹⁾ R [mm]	Diámetro interior del tubo flexible [mm]	Peso [g]	N.º art.	Código del producto
10, 12	55	12	140	540247	MKRP-5
12, 16	75	16,5	150	540248	MKRP-6

1) El tubo flexible para la instalación puede llenarse a un máximo del 70 %.

Conjunto de tapa BSD-HSW

Material:

Aleación forjada de aluminio
anodizado



Referencias de pedido				
Para tamaño	Peso [g]		N.º art.	Código del producto
10	100		540240	BSD-HSW-10
12	200		540241	BSD-HSW-12
16	300		540242	BSD-HSW-16

Módulo de posición de espera

BAW-HSW

Para HSW-...-AP

Material:

Aleación forjada de aluminio
anodizado



Referencias de pedido				
Para tamaño	Peso [g]		N.º art.	Código del producto
10	110		562589	BAW-HSW-10
12	220		562590	BAW-HSW-12
16	400		562591	BAW-HSW-16

Kit adaptador HAPG

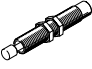
Material:

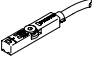
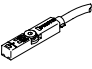
Aleación forjada de aluminio
anodizado

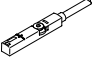
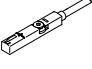




Referencias de pedido				
Para tamaño	Peso [g]		N.º art.	Código del producto
10	25		540249	HAPG-69
12, 16	110		540882	HAPG-71-B

Accesorios

Referencias de pedido: amortiguador			Hojas de datos → Internet: dysw; ysrw	
	Para tamaño	Peso [g]	N.º art.	Código del producto
	10	6	548070	DYSW-4-6-Y1F
	12	11	548071	DYSW-5-8-Y1F
	16	18	191193	YSRW-7-10

Referencias de pedido: sensor de proximidad para ranura en T, magnetorresistivo					Hojas de datos → Internet: smt	
	Tipo de fijación	Salida de conmutación	Conexión eléctrica	Longitud del cable [m]	N.º art.	Código del producto
Normalmente abierto						
	Insertable desde arriba en la ranura, a ras con el perfil del cilindro, diseño corto	PNP	Cable trifilar	2,5	574335	SMT-8M-A-PS-24V-E-2,5-OE
			Conector M8x1, 3 pines	0,3	574334	SMT-8M-A-PS-24V-E-0,3-M8D
		NPN	Conector M12x1, 3 pines	0,3	574337	SMT-8M-A-PS-24V-E-0,3-M12
			Cable trifilar	2,5	574338	SMT-8M-A-NS-24V-E-2,5-OE
		Conector M8x1, 3 pines	0,3	574339	SMT-8M-A-NS-24V-E-0,3-M8D	
Normalmente cerrado						
	Insertable desde arriba en la ranura, a ras con el perfil del cilindro, diseño corto	PNP	Cable trifilar	7,5	574340	SMT-8M-A-PO-24V-E-7,5-OE

Referencias de pedido: sensor de proximidad para ranura en T, magnético Reed					Hojas de datos → Internet: sme	
	Tipo de fijación	Salida de conmutación	Conexión eléctrica	Longitud del cable [m]	N.º art.	Código del producto
Normalmente abierto						
	Insertable desde arriba en la ranura, a ras con el perfil del cilindro	Con contacto	Cable trifilar	2,5	543862	SME-8M-DS-24V-K-2,5-OE
				5,0	543863	SME-8M-DS-24V-K-5,0-OE
			Cable bifilar	2,5	543872	SME-8M-ZS-24V-K-2,5-OE
			Conector M8x1, 3 pines	0,3	543861	SME-8M-DS-24V-K-0,3-M8D
Normalmente cerrado						
	Se puede insertar en la ranura longitudinalmente, a ras con el perfil del cilindro	Con contacto	Cable trifilar	7,5	160251	SME-8-O-K-LED-24

Referencias de pedido: cables de conexión				Hojas de datos → Internet: nebu	
	Conexión eléctrica en el lado izquierdo	Conexión eléctrica en el lado derecho	Longitud del cable [m]	N.º art.	Código del producto
	Zócalo recto, M8x1, 3 pines	Cable trifilar de extremo abierto	2,5	541333	NEBU-M8G3-K-2.5-LE3
			5	541334	NEBU-M8G3-K-5-LE3
	Zócalo recto, M12x1, 5 pines	Cable trifilar de extremo abierto	2,5	541363	NEBU-M12G5-K-2.5-LE3
			5	541364	NEBU-M12G5-K-5-LE3
	Zócalo acodado, M8x1, 3 pines	Cable trifilar de extremo abierto	2,5	541338	NEBU-M8W3-K-2.5-LE3
			5	541341	NEBU-M8W3-K-5-LE3
	Zócalo acodado, M12x1, 5 pines	Cable trifilar de extremo abierto	2,5	541367	NEBU-M12W5-K-2.5-LE3
			5	541370	NEBU-M12W5-K-5-LE3