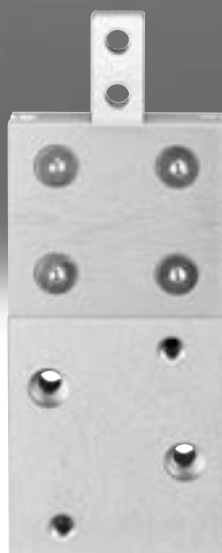


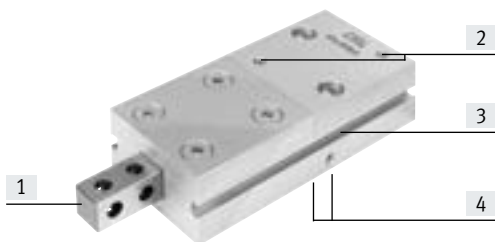
## Unidad separadora de piezas HPVS

**FESTO**



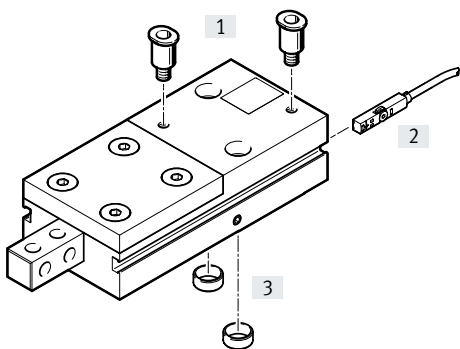
## Características y cuadro general de periféricos

### Información resumida



- [1] Resistente a la corrosión mediante dedos de acero inoxidable
- [2] Adaptación óptima y precisa mediante casquillos para centrar
- [3] Conexiones de aire comprimido opcionalmente en la parte superior o trasera
- [4] Posibilidad de utilizar sensores de proximidad integrables en el cuerpo (SME/SMT-8)

### Cuadro general de periféricos



Accesorios		Descripción	→ Página/Internet
[1]	Racor rápido roscado QS	Para la conexión de tubos flexibles con calibración del diámetro exterior	qs
[2]	Sensor de proximidad SMT-/SME-8	Para detectar posiciones, integrable en la ranura para sensor	10
[3]	Casquillo para centrar ZBH	Para centrar la fijación	10

## Códigos del producto

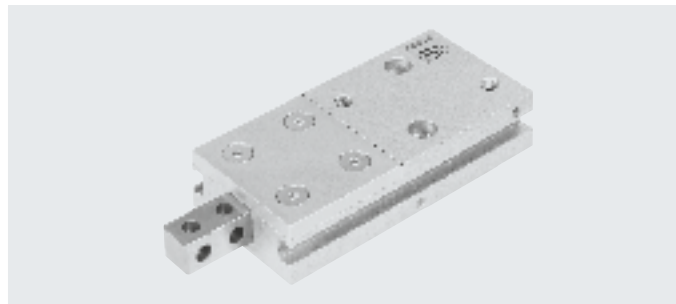
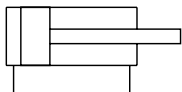
<b>001</b>	<b>Serie</b>	
<b>HPVS</b>	Unidad separadora de piezas, de doble efecto	

<b>002</b>	<b>Tamaños</b>	
<b>10</b>	10	
<b>14</b>	14	
<b>22</b>	22	

<b>003</b>	<b>Carrera</b>	
<b>10</b>	10	
<b>20</b>	20	
<b>30</b>	30	
<b>40</b>	40	
<b>60</b>	60	

<b>004</b>	<b>Detección de posiciones</b>	
<b>A</b>	Para sensor de proximidad	

## Hoja de datos



- $\varnothing$  - Tamaño  
10 ... 22
- **I** - Carrera  
10 ... 60 mm

Especificaciones técnicas generales			
Tamaño	10	14	22
Conexión neumática	M5/M3	M5/M5	
Modo de operación	Doble efecto		
Forma constructiva	Vástago		
	Con protección antigiro		
Seguridad torsional/guía	Cuadrado		
Precisión máx. de sustitución [mm]	0,3		
Precisión de repetición [mm]	0,05	0,15	0,25
Amortiguación	No		
Detección de posiciones	Para sensor de proximidad		
Tipo de fijación	Con taladro pasante		
	Con rosca interior		
Posición de montaje	Indistinta		

Condiciones de funcionamiento y del entorno	
Medio de funcionamiento	Aire comprimido según ISO 8573-1:2010 [7:4:4]
Nota sobre el medio de funcionamiento/mando	Es posible el funcionamiento con presencia de aceite (necesario para el funcionamiento posterior)
Presión de funcionamiento [bar]	3 ... 8
Temperatura ambiente [°C]	+5 ... +60
Grado de protección	IP40
Clase de resistencia a la corrosión CRC <sup>1)</sup>	2

1) Clase de resistencia a la corrosión CRC 2 según la norma Festo FN 940070  
Exposición moderada a la corrosión. Aplicación en interiores en los que puede producirse condensación. Piezas exteriores visibles cuya superficie debe cumplir requisitos esencialmente decorativos y que están en contacto directo con las atmósferas habituales en entornos industriales.

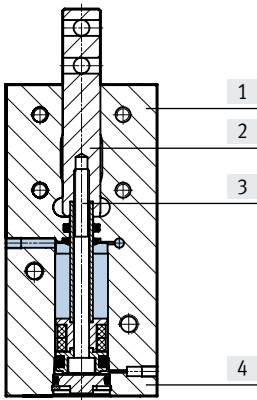
Fuerzas [N]			
Tamaño	10	14	22
Fuerza teórica a 6 bar Avance	45	90	225
Fuerza teórica a 6 bar Retrceso	35	75	180

Pesos [g]					
Tamaño	10	14	22		
Carrera [mm]	10	20	40	30	60
Peso del producto	90	183	290	630	1000

## Hoja de datos

### Materiales

Vista en sección



Unidad separadora de piezas	
[1] Cuerpo	Aleación forjada de aluminio (con recubrimiento CompCoat)
[2] Leva	Acero de alta aleación
[3] Vástago	Acero de alta aleación
[4] Culata	Acero de alta aleación
- Juntas	Caucho nitrílico
Nota sobre los materiales	Sin cobre ni PTFE
	En conformidad con la Directiva 2002/95/CE (RoHS)

### - Nota

La selección correspondiente de ajuste especifica la guía deslizante de las levas dentro del cuerpo por lo que no puede regularse. La lubricación básica necesaria se lleva a cabo durante el montaje. Se recomienda volver a lubricar tras 2 millones de ciclos.

### Peso máximo admisible [g] de las mordazas de adaptación para el funcionamiento sin estrangulación

Tamaño	10	14	22
Carrera	10	20	40
Mordazas de adaptación externas <sup>1)</sup>	56	150	150

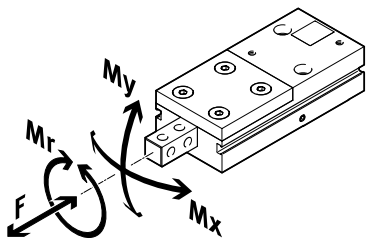
1) Si se supera el peso máximo admisible de las mordazas de adaptación externas, es necesario adaptar los tiempos de retracción y extracción mediante válvulas de estrangulación y antirretorno conforme a la tabla siguiente. De lo contrario, es posible que se dañen componentes de la unidad separadora de piezas.

### Tiempos de retracción y extracción [s] con mordazas de adaptación externas en función de la masa [g] de las mordazas de adaptación

Tamaño	10	14	22
Carrera	10	20	40
Peso			
100 g	0,03	-	-
200 g	0,04	0,03	0,05
300 g	0,05	0,04	0,08
400 g	0,06	0,05	0,11
500 g	-	0,07	0,13
600 g	-	-	0,36
700 g	-	-	0,42
800 g	-	-	0,48

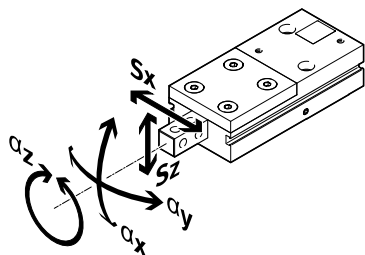
## Hoja de datos

### Cargas estáticas características admisibles en las levas



Tamaño		10	14	22
Fuerza F	[N]	75	100	180
Momento $M_x$	[Nm]	3	5	9
Momento $M_y$	[Nm]	3	5	9
Momento $M_r$	[Nm]	3	5	9

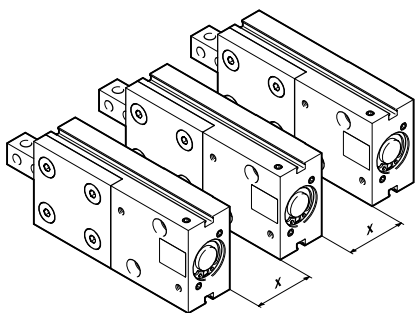
### Holgura de las levas



Tamaño		10	14	22		
Carrera	[mm]	10	20	40	30	60
$S_x$	[mm]	0,03	0,03	0,03	0,03	0,03
$S_z$	[mm]	0,05	0,05	0,05	0,05	0,05
$\alpha_x$	[°]	0,12	0,12	0,07	0,06	0,04
$\alpha_y$	[°]	0,20	0,20	0,12	0,11	0,07
$\alpha_z$	[°]	0,262	0,175	0,175	0,12	0,12

### Distancias mínimas

Para evitar fallos de funcionamiento de los sensores de proximidad, las unidades separadoras de piezas deberán respetar las distancias mínimas indicadas en la tabla.



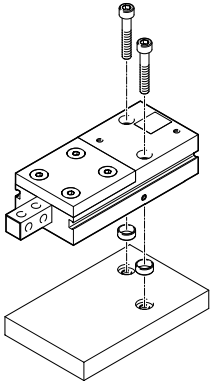
Tamaño		10	14	22
Para SME-8-...	[mm]	50	90	120
Para SMT-8-...-B	[mm]	30	50	70

## Hoja de datos

### Posibilidades de fijación

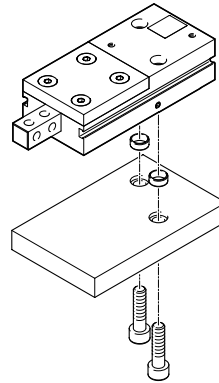
Como superficie de fijación únicamente puede utilizarse la parte inferior (lado opuesto a las conexiones de aire comprimido).

#### Desde arriba con taladro pasante



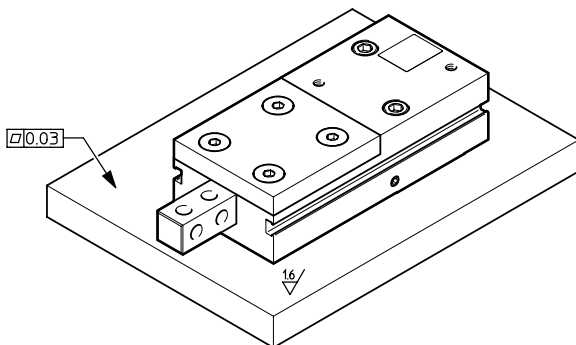
Tamaño	10	14	22
Tornillo	M3	M4	M6
Par de apriete admisible [Nm]	1,2	2,9	9,9
Casquillo para centrar	ZBH-7	ZBH-7	ZBH-12

#### Desde abajo con rosca interior



Tamaño	10	14	22
Tornillo	M4	M5	M8
Par de apriete admisible [Nm]	2,9	5,9	24
Casquillo para centrar	ZBH-7	ZBH-7	ZBH-12

### Precisión de forma y posición de la superficie de apoyo

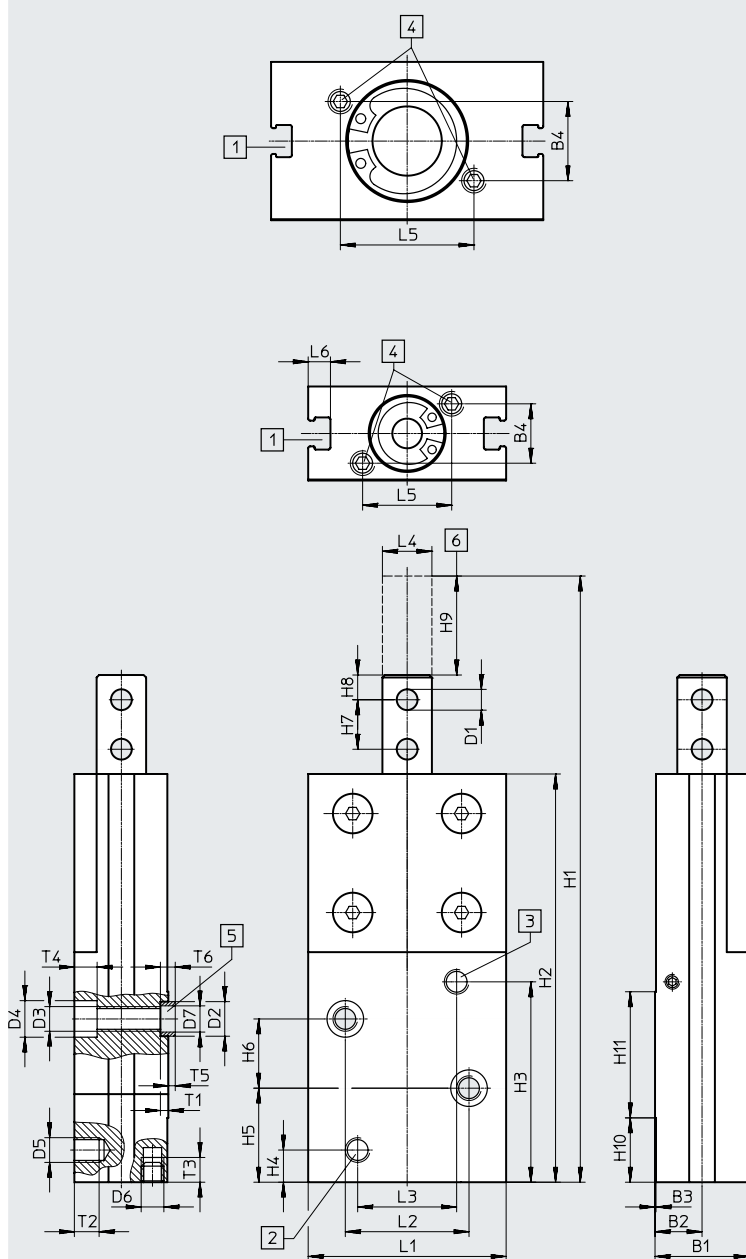


Hoja de datos

Dimensiones

Descarga de datos CAD → [www.festo.com](http://www.festo.com)

HPVS-22-...



- [1] Ranura para sensor de proximidad
- [2] Conexión de aire comprimido para salida
- [3] Conexión de aire comprimido para entrada
- [4] Conexión de aire comprimido alternativa
- [5] Casquillos para centrar (2 unidades incluidas en el suministro)
- [6] Carrera



Hoja de datos

Código del producto	B1 ±0,02	B2	B3 +0,05	B4	D1 ∅ H13	D2 ∅ H8/h7	D3	D4 ∅ H13	D5	D6	D7 ∅	H1 ±0,5
HPVS-10-10-A	18	8	0,2	11	3,2	7	M4	6	M5	M3	5,3	82
HPVS-14-20-A	19	9,5	0,2	12	4,2	7	M5	7,4	M5	M5	5,3	122,5
HPVS-14-40-A	19	9,5	0,2	12	4,2	7	M5	7,4	M5	M5	5,3	192,5
HPVS-22-30-A	32	16	0,2	16	6,2	12	M8	10,4	M5	M5	10,3	178,5
HPVS-22-60-A	32	16	0,2	16	6,2	12	M8	10,4	M5	M5	10,3	283,5


Código del producto	H2	H3	H4	H5	H6 <sup>1)</sup> ±0,02	H7 ±0,2	H8 ±0,1	H9 ±0,5	H10	H11	L1
HPVS-10-10-A	57	27,5	5,5	10	12	7	4	10	4	24	33
HPVS-14-20-A	82,5	40,5	6,5	19	14	10	5	20	13	25,5	40
HPVS-14-40-A	132,5	60,5	6,5	19	34	10	5	40	13	45,5	40
HPVS-22-30-A	118,5	51,5	7,5	22	20	14	8	30	13	37,5	55
HPVS-22-60-A	193,5	81,5	7,5	22	50	14	8	60	13	67,5	55

Código del producto	L2 <sup>1)</sup> ±0,02	L3	L4 ±0,02	L5	L6	T1 +0,1	T2 Mín.	T3 Mín.	T4	T5 -0,3	T6 -0,2
HPVS-10-10-A	20	16	7	12	4,2	1,6	4	4	3,1	1,4	3
HPVS-14-20-A	25	20	10	18	4,5	1,6	5	5	4,6	1,4	3
HPVS-14-40-A	25	20	10	18	4,5	1,6	5	5	4,6	1,4	3
HPVS-22-30-A	37	29	14	27	4,2	2,6	5	5	6,1	2,4	5
HPVS-22-60-A	37	29	14	27	4,2	2,6	5	5	6,1	2,4	5


1) Tolerancia para taladro centrador ±0,02  
Tolerancia para rosca y taladro pasante ±0,1


Referencias de pedido			
Tamaño	Carrera [mm]	N.º art.	Código del producto
10	10	2095359	HPVS-10-10-A
14	20	2095360	HPVS-14-20-A
	40	2095361	HPVS-14-40-A
22	30	2095362	HPVS-22-30-A
	60	2095363	HPVS-22-60-A



Accesorios

Referencias de pedido		Hojas de datos → Internet: zbh		
Para tamaño		N.º art.	Código del producto	PE <sup>1)</sup>
<b>Casquillo para centrar ZBH</b>				
	10, 14	8146544	ZBH-7-B	10
	22	189653	ZBH-12	10


1) Unidades por embalaje

Referencias de pedido: sensor de proximidad para ranura en T, magnetorresistivo					Hojas de datos → Internet: smt	
Tipo de fijación	Salida de conmutación	Conexión eléctrica	Longitud del cable [m]	N.º art.	Código del producto	
<b>Contacto normalmente abierto</b>						
	Insertable desde arriba en la ranura, a ras con el perfil del cilindro, diseño corto	PNP	Cable trifilar	2,5	574335	SMT-8M-A-PS-24V-E-2,5-OE
			Conector M8x1, 3 pines	0,3	574334	SMT-8M-A-PS-24V-E-0,3-M8D
		PNP	Conector M12x1, 3 pines	0,3	574337	SMT-8M-A-PS-24V-E-0,3-M12

Referencias de pedido: sensor de proximidad para ranura en T, Reed magnético					Hojas de datos → Internet: sme	
Tipo de fijación	Salida de conmutación	Conexión eléctrica	Longitud del cable [m]	N.º art.	Código del producto	
<b>Contacto normalmente abierto</b>						
	Insertable desde arriba en la ranura, a ras con el perfil del cilindro	Con contacto	Cable trifilar	2,5	543862	SME-8M-DS-24V-K-2,5-OE
				5,0	543863	SME-8M-DS-24V-K-5,0-OE
			Conector M8x1, 3 pines	0,3	543861	SME-8M-DS-24V-K-0,3-M8D

Referencias de pedido: cables de conexión				Hojas de datos → Internet: nebu	
Conexión eléctrica en el lado izquierdo	Conexión eléctrica en el lado derecho	Longitud del cable [m]	N.º art.	Código del producto	
	Zócalo recto M8x1, 3 pines	Cable trifilar de extremo abierto	2,5	541333	NEBU-M8G3-K-2.5-LE3
			5	541334	NEBU-M8G3-K-5-LE3
	Zócalo recto M12x1, 5 pines	Cable trifilar de extremo abierto	2,5	541363	NEBU-M12G5-K-2.5-LE3
			5	541364	NEBU-M12G5-K-5-LE3
	Zócalo acodado M8x1, 3 pines	Cable trifilar de extremo abierto	2,5	541338	NEBU-M8W3-K-2.5-LE3
			5	541341	NEBU-M8W3-K-5-LE3
	Zócalo acodado M12x1, 5 pines	Cable trifilar de extremo abierto	2,5	541367	NEBU-M12W5-K-2.5-LE3
			5	541370	NEBU-M12W5-K-5-LE3

Referencias de pedido: tapa de la ranura		N.º art.	Código del producto
Montaje	Longitud [m]		
	Insertable desde arriba	2 x 0,5	151680 ABP-5-S

Referencias de pedido: válvulas de estrangulación y antirretorno				Hojas de datos → Internet: grla-m5-qs	
Conexión Rosca	Para diámetro exterior del tubo flexible	Material	N.º art.	Código del producto	
	M5	3	Ejecución en metal	193137	GRLA-M5-QS-3-D
		4		193138	GRLA-M5-QS-4-D
		6		193139	GRLA-M5-QS-6-D