

Unidades de ajuste HMX

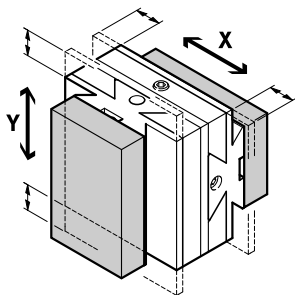
FESTO



Características

Información resumida

Tipos de fijación



- Unidad de ajuste precisa en sentido X e Y
- Ajuste sencillo de pinzas en posición de sujeción precisa
- Numerosas conexiones de precisión mediante casquillos para centrar
- Múltiples posibilidades de fijación:
 - Fijación directa
 - Fijación por cola de milano

Combinación con actuadores y pinzas

Montaje en los componentes básicos

Kits adaptadores

- Fijación directa
- Fijación por cola de milano

Unidad de ajuste HMX

- Interfaz entre componente básico y componente complementario

Kits adaptadores

- Fijación directa
- Fijación por cola de milano

Montaje de los componentes complementarios

Minicarro DGSL



Minicarro DGSL



Pinzas DHPS, DHRS; DHDS; DHWS, HGDT, HGDD, HGPP

Hoja de datos

Unidad de ajuste

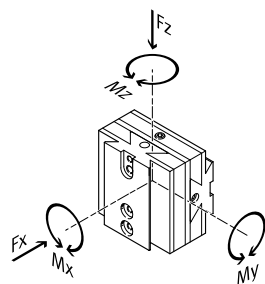


Especificaciones técnicas generales		HMX Y-1	HMX Y-3
Desplazamiento	y [mm]	7,5	7,5
	z [mm]	7,5	7,5
Valores característicos de las cargas estáticas máximas → Fig. 1	Fuerzas		
	F_x [N]	50	160
	F_z [N]	50	160
	Momentos		
	M_x [Nm]	1,4	20
	M_y [Nm]	1,4	20
Momento de inercia de la masa → Fig. 2	J_x [kgm ² x10 ⁻⁴]	0,499	8,650
	J_y [kgm ² x10 ⁻⁴]	0,361	5,121
	J_z [kgm ² x10 ⁻⁴]	0,361	5,121
	Pesos	[g]	155
Temperatura ambiente	[°C]	5 ... 60	
Clase de resistencia a la corrosión CRC ¹⁾		2	
Materiales		Aluminio, anodizado	
Nota sobre los materiales		Sin cobre ni PTFE	

1) Clase de resistencia a la corrosión CRC 2 según la norma Festo FN 940070
Exposición moderada a la corrosión. Aplicación en interiores en los que puede producirse condensación. Piezas exteriores visibles cuya superficie debe cumplir requisitos esencialmente decorativos y que están en contacto directo con las atmósferas habituales en entornos industriales.

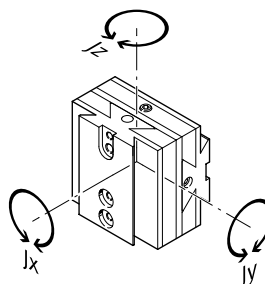
Valores característicos de las cargas estáticas máximas admisibles

Fig. 1



Momentos de inercia de la masa

Fig. 2

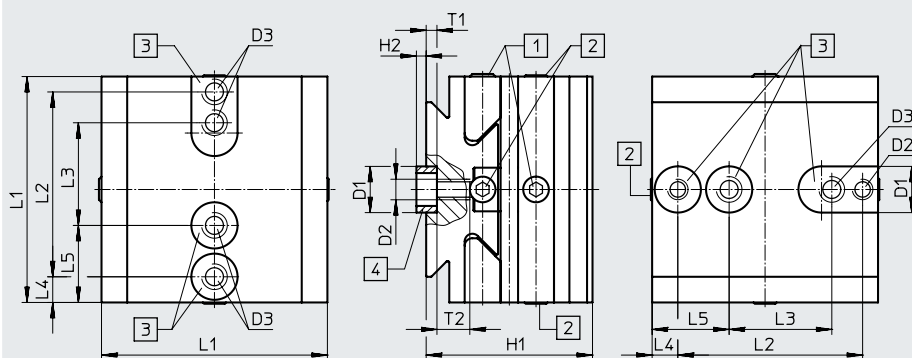


Hoja de datos

Dimensiones

Descarga de datos CAD → www.festo.com

HMX-1



- [1] Tornillo prisionero
- [2] Tornillo de ajuste
- [3] Taladro centrador/ranura para centrar
- [4] Para casquillo para centrar ZBH-9
(2 unidades incluidas en el suministro)
- T2 Para roscas M4 y M5

	D1	D2	D3	H1	H2	L1	L2	L3	L4	L5	T1	T2
	∅ H7					+1	±0,1	±0,1			+0,1	
HMX-1	9	M4	M5	32,4	1,9	44	36	20	5	15	2,1	6,4

Referencias de pedido

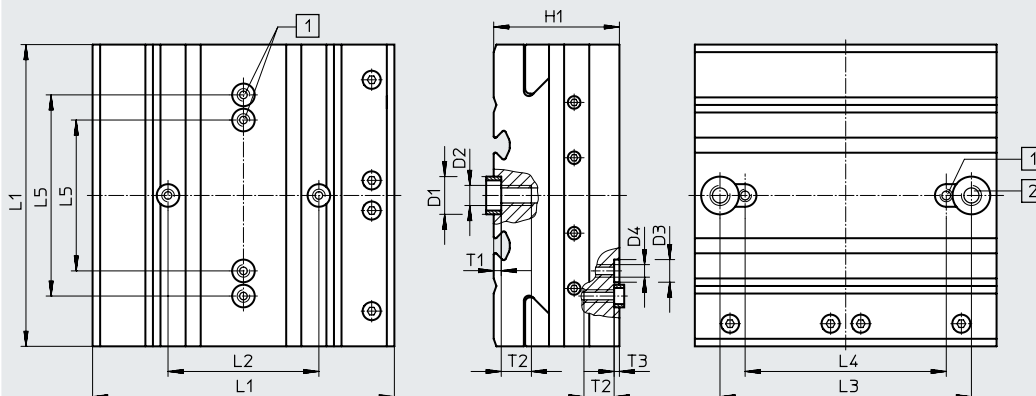
	N.º art.	Código del producto
	187582	HMX-1

Hoja de datos

Dimensiones

HMX-3

Descarga de datos CAD → www.festo.com



- [1] Para casquillo para centrar ZBH-9
(2 unidades incluidas en el suministro)
- [2] Para casquillo para centrar ZBH-15
(2 unidades incluidas en el suministro)

	D1	D2	D3	D4	H1	L1	L2	L3	L4	L5	T1	T2	T3
	∅		∅										
	H7		H7			+1	±0,1				+0,1		+0,1
HMX-3	15	M8	9	M5	50	120	60	100	80	60	3	12	2,1

Referencias de pedido

	N.º art.	Código del producto
	526030	HMX-3

Hoja de datos: montaje del componente complementario

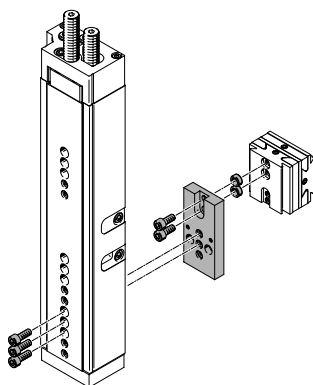
Montaje en minicarro DGSL

Material:

Kit adaptador HMSV:

aleación forjada de aluminio

Sin cobre ni PTFE

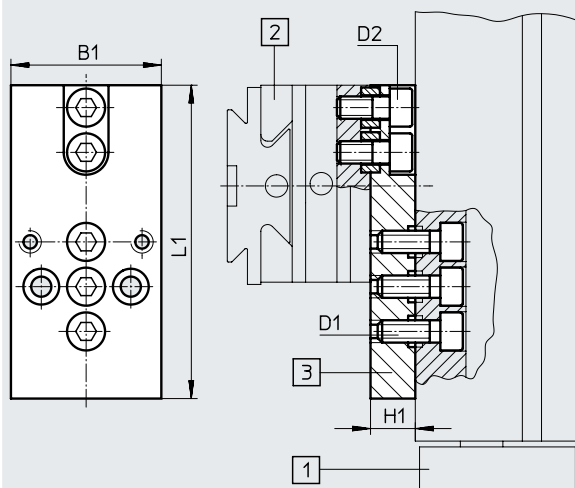


Fijación directa

Dimensiones y referencias de pedido

Descarga de datos CAD → www.festo.com

Fijación directa



- [1] Minicarro DGSL
- [2] Unidad de ajuste HMXY
- [3] Kit adaptador HMSV

Componente complementario	Unidad de ajuste	B1	D1	D2	H1	L1	N.º art.	Código del producto
DGSL-4/6	HMXY-1	33,6	M3	M5	10	87	548787	HMSV-57
DGSL-8/10	HMXY-1	33,6	M4	M5	10	87		
DGSL-12/16	HMXY-1	33,6	M5	M5	10	70	548782	HMSV-52
DGSL-20/25	HMXY-3	40	M6	M5	10	100	548929	HMSV-60

Hoja de datos: montaje del componente complementario

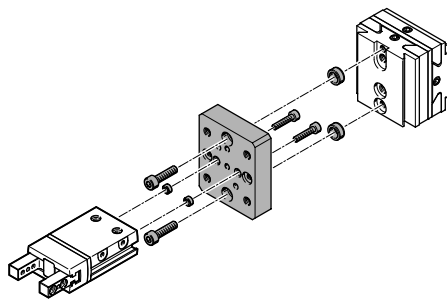
Montaje en pinzas DHDS, DHPS, DHRS, DHWS

Material:

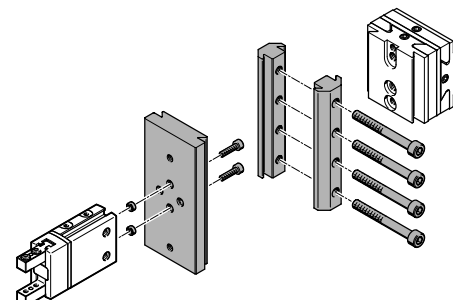
Kit adaptador HAPG:

Aleación forjada de aluminio

Sin cobre ni PTFE



Fijación directa

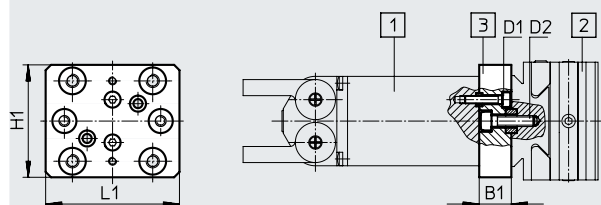


Fijación por cola de milano

Dimensiones y referencias de pedido

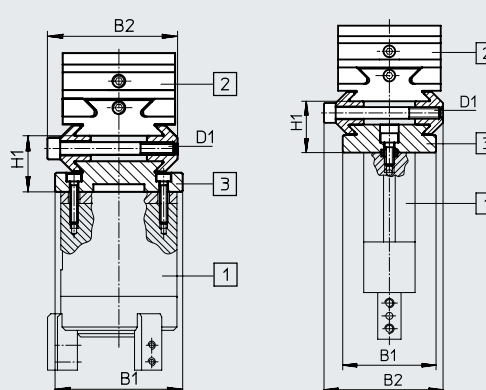
Descarga de datos CAD → www.festo.com

Fijación directa



- [1] Pinza
- [2] Unidad de ajuste HMXY
- [3] Kit adaptador HAPG

Fijación por cola de milano



- [1] Pinza
- [2] Unidad de ajuste HMXY
- [3] Kit adaptador HMSV

Componente complementario	Unidad de ajuste	B1	B2	H1	L1	Tornillos D1	Tornillos D2	N.º art.	Código del producto
Fijación directa									
DHPS-06, DHRS-10, DHWS-10	HMXY-1	-	-	42	50	M3x14	M4x16	192706	HAPG-37-S1
DHDS-16		-	-	42	50	M3x20	M4x16	193921	HAPG-36-S3
DHPS-06, DHRS-16, DHWS-16		-	-	42	50	M3x14	M4x16	192705	HAPG-36-S1
DHPS-16, DHRS-25, DHWS-25		-	-	42	50	M4x14	M4x16	193922	HAPG-37-S4
Fijación por cola de milano									
DHPS-10, DHRS-16, DHWS-16	HMXY-1/3	40	51	22	-	-	-	177767	HMSV-27
DHPS-16, DHRS-25, DHWS-25		40	51	22	-	-	-	177768	HMSV-28
DHPS-25, DHRS-32, DHWS-32		50	51	24	-	-	-	177769	HMSV-29
DHDS-32	HMXY-3	50	51	22	-	-	-	178212	HMSV-32
DHPS-35, DHRS-40, DHWS-40		60	51	28	-	-	-	177770	HMSV-30
DHDS-50		70	51	24	-	-	-	178213	HMSV-33

Hoja de datos: montaje del componente complementario

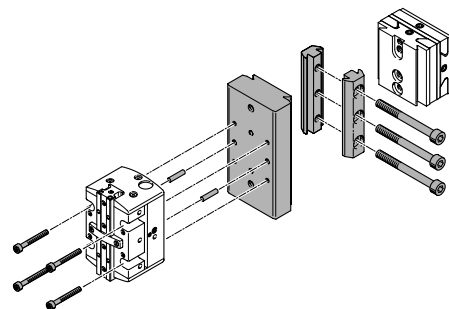
Montaje en pinza paralela HGPP

Material:

Kit adaptador HAVB, HMSV, HAPG:

Aleación forjada de aluminio

Sin cobre ni PTFE

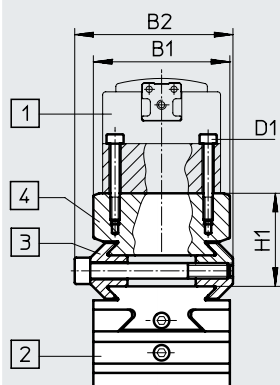


Fijación por cola de milano

Dimensiones y referencias de pedido

Descarga de datos CAD → www.festo.com

Fijación por cola de milano



- [1] Pinza paralela HGPP
- [2] Unidad de ajuste HMXY
- [3] Kit adaptador HMSV; HAVB
- [4] Kit adaptador HAPG

Componente complementario	Unidad de ajuste	B1	B2	H1	Tornillos D1	N.º art.	Código del producto	N.º art.	Código del producto
HGPP-12	HMXY-1	44	51	27,5	M5x30	163239	HAVB-3	191262	HAPG-44
	HMXY-3	44	51	30	M5x30	177649	HMSV-3	191262	HAPG-44
HGPP-16	HMXY-1	44	51	27,5	M5x30	163239	HAVB-3	191263	HAPG-45
	HMXY-3	44	51	30	M5x30	177649	HMSV-3	191263	HAPG-45
HGPP-20	HMXY-1	50	51	19,5	M5x30	163239	HAVB-3	191265	HAPG-47
	HMXY-3	50	51	22	M5x30	177649	HMSV-3	191265	HAPG-47
HGPP-25	HMXY-1	60	51	25,5	M5x40	163239	HAVB-3	529019	HAPG-59
	HMXY-3	60	51	28	M5x40	177649	HMSV-3	529019	HAPG-59
HGPP-32	HMXY-3	60	51	28	M5x50	177653	HMSV-7	529020	HAPG-61

Hoja de datos: montaje del componente complementario

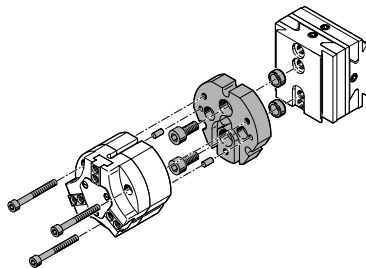
Montaje en pinzas de tres dedos HGDT, HGDD

Material:

Kit adaptador HAPG:

Aleación forjada de aluminio

Sin cobre ni PTFE

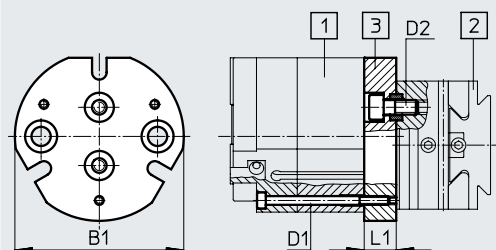


Fijación directa

Dimensiones y referencias de pedido

Descarga de datos CAD → www.festo.com

Fijación directa



- [1] Pinza de tres dedos
- [2] Unidad de ajuste HMX Y
- [3] Kit adaptador HMSV

Componente complementario	Unidad de ajuste	B1	D1	D2	L1	N.º art.	Código del producto
HGDT-25	HMX Y-1	48	M3	M5	10	542439	HAPG-SD2-32
HGDT-35, HGDD-35		58	M3	M5	11	542436	HAPG-94