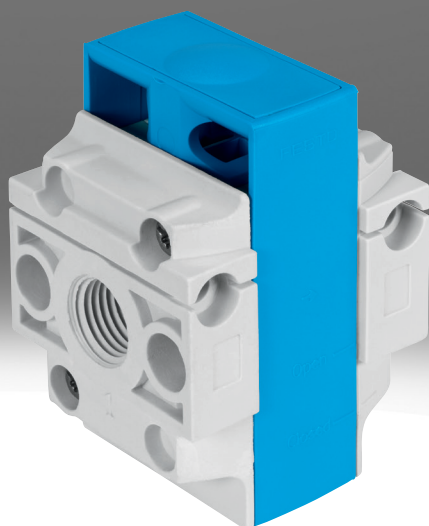


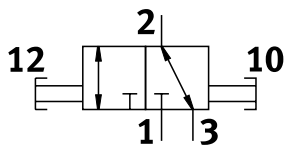
Válvula de cierre HE-DB

FESTO



Características

Información resumida



Válvula de cierre manual de 3/2 vías

- Es posible detectar la posición de conmutación
- Candado comercial para asegurar la posición de bloqueo

Versión

[DB] Serie D, ejecución de polímero

El producto está en proceso de descatalogación. No utilizar para nuevos diseños.

Alternativa moderna ver catálogo en línea.

Códigos del producto

001	Serie	003	Versión
HE	Válvula de escape de conexión	DB	Serie D, ejecución de polímero
002	Conexión neumática	004	Tamaños
1/4	Rosca interior G1/4	MINI	Patrón uniforme de 40 mm (sin placas base)

Hoja de datos

Especificaciones técnicas generales

Conexión neumática 1	G1/4
Conexión neumática 2	G1/4
Forma constructiva	Válvula de cierre
Superposición	Superposición negativa
Tipo de accionamiento	Manual
Tipo de fijación	Instalación en la tubería Con taladro pasante
Clase de pureza del aire en la salida	Aire comprimido según ISO 8573-1:2010 [7:4:4], Gases inertes
Función de la válvula	3/2 vías biestable
Bloqueo del accionamiento	Candado (opcional)
Accionamiento manual auxiliar	Ninguna
Función de escape	No estrangulable
Tipo de control	Directo
Principio de sellado	Blando

Características de caudal

Caudal nominal normal (normalizado según DIN 1343) ¹⁾	2.300 l/min
Caudal nominal normal 2-3	700 l/min
Valor C	6,3 l/sbar
Valor b	0,8

1) Medido a $p_1 = 6$ bar y $p_2 = 5$ bar, $\Delta p = 1$ bar.

Condiciones de funcionamiento y del entorno

Presión de funcionamiento	0 ... 1 MPa
Presión de funcionamiento	0 ... 10 bar
Medio de funcionamiento	Aire comprimido según ISO 8573-1:2010 [7:4:4], Gases inertes
Nota sobre el medio de trabajo/mando	Funcionamiento con lubricación imposible
Temperatura ambiente	-5 ... 50°C
Temperatura del medio	-5 ... 50°C
Clase de resistencia a la corrosión CRC ¹⁾	1 - riesgo de corrosión bajo

1) Más información en www.festo.com/x/topic/crc

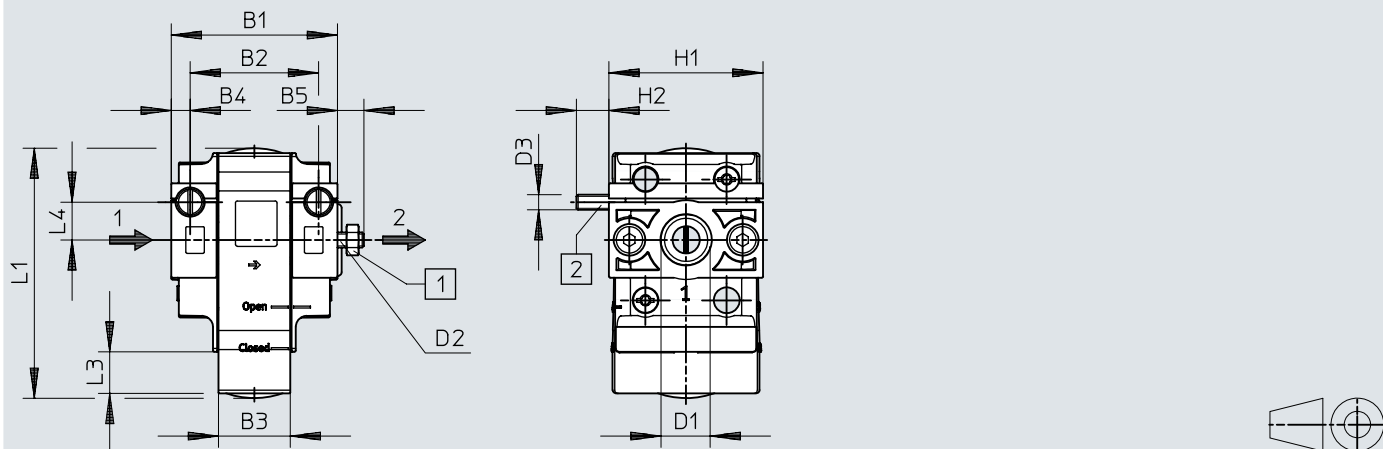
Materiales

Material del cuerpo	Reforzado con PA
Material de la corredera del émbolo	POM
Material de las juntas	FPM
Nota sobre el material	Conformidad con la Directiva RoHS
Conformidad PWIS	VDMA24364-B1/B2-L

Dimensiones

Dimensiones – Mini

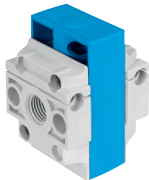
Descargar datos CAD www.festo.com



- [1] Tornillo cilíndrico con tuerca hexagonal para el ensamblaje con la siguiente unidad de mantenimiento (2 unidades incluidas en el suministro)
- [2] Tornillo cilíndrico para el montaje mural (2 unidades incluidas en el suministro)

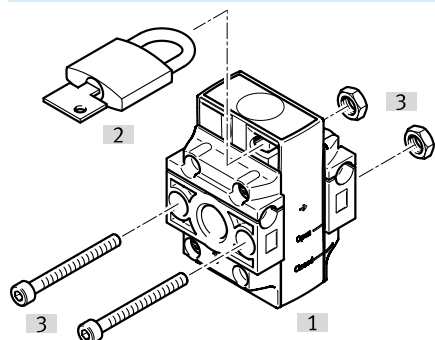
	B1	B2	B3	B4	B5	D1	D2	D3	H1	H2	L1	L2	L3	L4
HE-1/4-DB	44	34	19	5	7	G1/4	M4	M4	41	9	66	42	11	10

Referencias de pedido

Referencias de pedido						
	Tamaños	Conexión neumática 1	Conexión neumática 2	Peso del producto	N.º art.	Tipo
	Patrón uniforme de 40 mm (sin placas base)	G1/4	G1/4	66 g	3563687	HE-1/4-DB-MINI

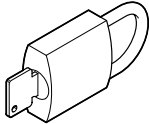
Cuadro general de periféricos

Cuadro general de periféricos



Accesorios		→ Link
Tipo/código del pedido	Descripción	
[1]	Válvula de apertura HE-DB	he-db
[2]	Candado LRVS-D	8
[3]	Tornillo cilíndrico con tuerca hexagonal	Para el montaje con la siguiente unidad de mantenimiento (2 unidades incluidas en el suministro) DIN 912-M4X40-8.8/DIN 934-M4-6AU
	Tornillo cilíndrico para montaje en pared	Sin ilustración (2 unidades incluidas en el suministro) DIN 84-M4X45-4.8

Accesorios

Candado LRVS-D						
	Clase de resistencia a la corrosión CRC ¹⁾	Conformidad PWIS	Nota sobre el material	Peso del producto	N.º art.	Tipo
	2 - riesgo de corrosión moderado	VDMA24364-B1/B2-L	Conformidad con la Directiva RoHS	120 g	193786	LRVS-D

1) Más información en www.festo.com/x/topic/crc