

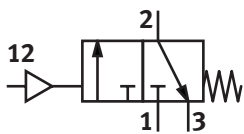
Válvula de cierre, neumática HEP

FESTO



Características

Información resumida



Válvula de apertura de accionamiento eléctrico para la alimentación y descarga de aire de sistemas neumáticos.

La válvula puede utilizarse como unidad individual o en combinación con otros módulos en serie D

Versión

[D] Serie D, ejecución metálica

Diseño robusto totalmente metálico para las exigencias especiales de la automatización de procesos

Códigos del producto

001	Serie
HEP	Válvula de cierre

002	Conexión neumática
	Sin
1/8	Rosca interior G1/8
1/4	Rosca interior G1/4
3/8	Rosca interior G3/8
1/2	Rosca interior G1/2
3/4	Rosca interior G3/4
1	Rosca interior G1

003	Versión
D	Serie D, ejecución metálica

004	Tamaños
MINI	Patrón uniforme de 40 mm (sin placas base)
MIDI	Patrón uniforme de 55 mm (sin placas base)
MAXI	Patrón uniforme de 66 mm (sin placas base)

Hoja de datos

Especificaciones técnicas generales

Tamaños	Patrón uniforme de 40 mm (sin placas base)	Patrón uniforme de 55 mm (sin placas base)	Patrón uniforme de 66 mm (sin placas base)
Conexión neumática 1 ¹⁾	G1/8, G1/4, G3/8	G1/4, G3/8, G1/2, G3/4	G1/2, G3/4, G1
Conexión neumática 2 ²⁾	G1/8, G1/4, G3/8	G1/4, G3/8, G1/2, G3/4	G1/2, G3/4, G1
Conexión neumática 3	G1/8	G1/4	G3/8
Conexión aire de pilotaje 12	G1/8		
Forma constructiva	Corredera del émbolo		
Tipo de accionamiento	Neumático		
Tipo de fijación	Instalación en la tubería Con accesorios		
Posición de montaje	Cualquiera		
Clase de pureza del aire en la salida	Aire comprimido según ISO 8573-1:2010 [7:4:4], Gases inertes		
Función de la válvula	3/2 cerrada monoestable		
Función de escape	No estrangulable		
Tipo de reposición	Muelle mecánico		
Accionamiento manual auxiliar	Ninguna		
Principio de sellado	Blando		
Sentido de flujo	No reversible		

Característicos de caudal

Conexión neumática 1	G1/8		G1/4		G3/8		G1/2		G3/4		G1
Conexión neumática 3	G1/8		G1/4	G1/8	G1/4		G3/8	G1/4	G3/8		
Caudal nominal normal (normalizado según DIN 1343) ¹⁾	1.000 l/min	1.500 l/min	2.600 l/min	1.600 l/min	3.500 l/min	3.900 l/min	5.600 l/min	4.100 l/min	6.000 l/min	6.500 l/min	
Valor C	4,3 l/sbar	7,2 l/sbar	10,1 l/sbar	7,7 l/sbar	15,5 l/sbar	16,6 l/sbar	24,2 l/sbar	16,2 l/sbar	28 l/sbar	27,6 l/sbar	
Valor b	0,48	0,34	0,46	0,3	0,33	0,4	0,3	0,47	0,32		

1) Medido a p1 = 6 bar y p2 = 5 bar, Δp = 1 bar.

Condiciones de funcionamiento y del entorno

Presión de funcionamiento	0 ... 1,6 MPa
Presión de funcionamiento	0 ... 16 bar
Presión de mando	3 ... 16 bar
Medio de funcionamiento	Aire comprimido según ISO 8573-1:2010 [7:4:4], Gases inertes
Nota sobre el medio de trabajo/mando	Admite funcionamiento con lubricación (lo cual requiere seguir utilizándolo)
Temperatura ambiente	-10 ... 60°C
Temperatura del medio	-10 ... 60°C
Clase de resistencia a la corrosión CRC ¹⁾	2 - riesgo de corrosión moderado

1) Más información en www.festo.com/x/topic/crc

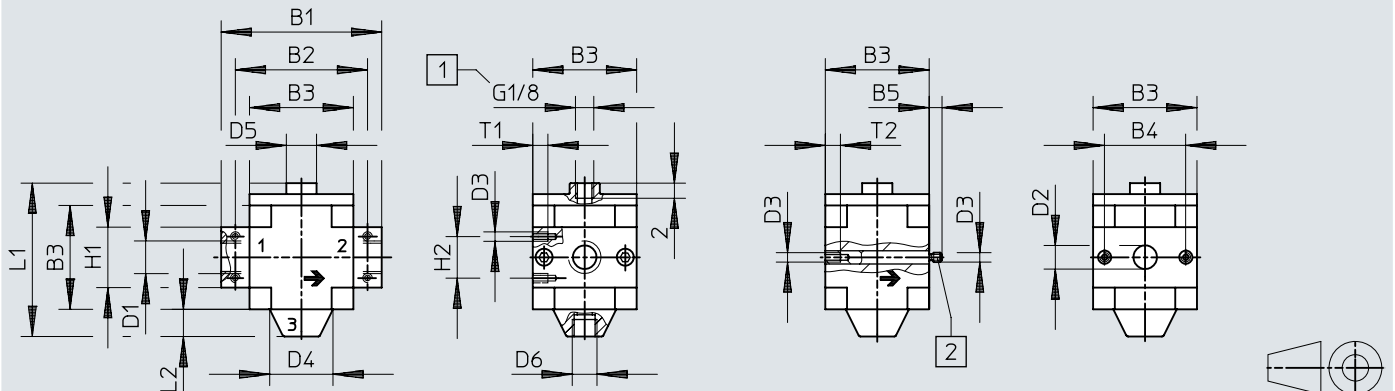
Materiales

Material del cuerpo	Fundición inyectada de aluminio
Material de las juntas	NBR
Nota sobre el material	Conformidad con la Directiva RoHS
Conformidad PWIS	VDMA24364-B1/B2-L

Dimensiones

Dimensiones – con placas base con unión roscada, sin placas base

Descargar datos CAD www.festo.com



- [1] Unión roscada para el aire de pilotaje (12)
 [2] Perno roscado (sustituible)

	B1	B2	B3	B4	B5	D1	D2 ∅	D3	D4 ∅	D5	D6	H1	H2	L1	L2	T1	T2
HEP-1/8-D-MINI	64	52	40	30	-	G1/8	-	M4	24	16	G1/8	20	11	73,8	11	7	-
HEP-1/4-D-MINI						G1/4											
HEP-3/8-D-MINI	70					G3/8											
HEP-D-MINI	-	-			5,8	-	11					-	-			-	10
HEP-1/4-D-MIDI	85	70	55	43	-	G1/4	-	M5	34	32	G1/4	32	22	94,6	14	8	-
HEP-3/8-D-MIDI						G3/8											
HEP-1/2-D-MIDI						G1/2											
HEP-3/4-D-MIDI						G3/4											
HEP-D-MIDI	-	-			6,8	-	24					-	-			-	11
HEP-1/2-D-MAXI	96	80	66	46	-	G1/2	-	M5	38	16	G3/8	32	22	95,6	16	8	-
HEP-3/4-D-MAXI						G3/4											
HEP-1-D-MAXI	116	91				G1						40					
HEP-D-MAXI	-	-			6,8	-	30					-	-			-	11

1) Nota: este producto es de conformidad con las normas ISO 1179-1 e ISO 228-1.

Referencias de pedido

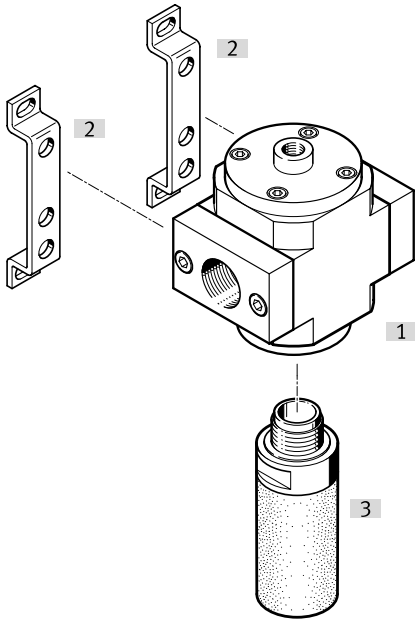
Referencias de pedido						
Tamaños	Conexión neumática 1 ¹⁾	Conexión neumática 2 ²⁾	Conexión neumática 3	Peso del producto	N.º art.	Tipo
Patrón uniforme de 40 mm (sin placas base)			G1/8	223 g	193242	HEP-D-MINI
	G1/8	G1/8			193243	HEP-1/8-D-MINI
	G1/4	G1/4			193244	HEP-1/4-D-MINI
	G3/8	G3/8			193245	HEP-3/8-D-MINI
Patrón uniforme de 55 mm (sin placas base)			G1/4	500 g	193249	HEP-D-MIDI
	G1/4	G1/4			193250	HEP-1/4-D-MIDI
	G3/8	G3/8			193251	HEP-3/8-D-MIDI
	G1/2	G1/2			193252	HEP-1/2-D-MIDI
Patrón uniforme de 66 mm (sin placas base)				800 g	193253	HEP-3/4-D-MIDI
	G1/2	G1/2	G3/8		193257	HEP-D-MAXI
	G3/4	G3/4			193258	HEP-1/2-D-MAXI
	G1	G1			193259	HEP-3/4-D-MAXI
					193260	HEP-1-D-MAXI

1) Placas base

2) Placas base

Cuadro general de periféricos

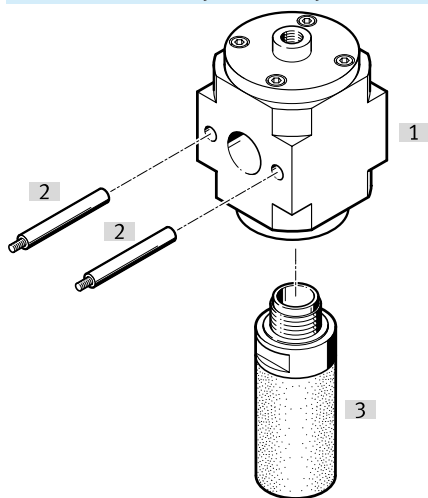
Unidad individual con placas base



Accesorios		→ Link
Tipo/código del pedido	Descripción	
[1]	Válvula de apertura HEP	hep-d
[2]	Escuadra de fijación HFOE	9
[3]	Silenciador U	9

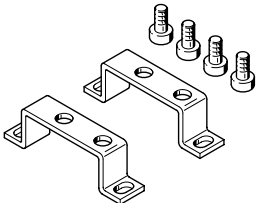
Cuadro general de periféricos

Unidad individual sin placas base, para unidades de mantenimiento combinadas

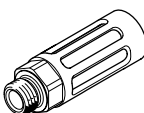


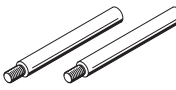
Accesorios		→ Link
Tipo/código del pedido	Descripción	
[1]	Válvula de apertura HEP	hep-d
[2]	Perno roscado FRB	9
[3]	Silenciador U	9

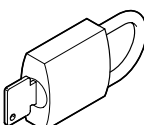
Accesorios

Escuadra de fijación HFOE						
	Clase de resistencia a la corrosión CRC ¹⁾	Conformidad PWIS	N.º art.	Tipo		
	2 - riesgo de corrosión moderado	VDMA24364-B2-L	159593	HFOE-D-MIDI/MAXI		
		VDMA24364-B1/B2-L	159638	HFOE-D-MINI		

1) Más información en www.festo.com/x/topic/crc

Silenciador U						
	Conexión neumática	Caudal contra atmósfera	Nivel de presión acústica	Peso del producto	N.º art.	Tipo
	G1/8	1.340 l/min	74 dB(A)	8 g	6841	U-1/8-B
	G1/4	2.440 l/min	80 dB(A)	17 g	6842	U-1/4-B
	G3/8	5.800 l/min		37 g	6843	U-3/8-B
	G1/2	7.500 l/min	81 dB(A)	75 g	6844	U-1/2-B
	G3/4	10.000 l/min	83 dB(A)	120 g	6845	U-3/4-B
	G1	17.500 l/min	85 dB(A)	233 g	151990	U-1-B

Perno roscado FRB			
	Tamaño	N.º art.	Tipo
	Patrón uniforme de 40 mm (sin placas base)	159642	FRB-D-MINI
	Patrón uniforme de 55 mm (sin placas base)	159595	FRB-D-MIDI
	Patrón uniforme de 66 mm (sin placas base)	159643	FRB-D-MAXI

Candado LRVS-D						
	Clase de resistencia a la corrosión CRC ¹⁾	Conformidad PWIS	Nota sobre el material	Peso del producto	N.º art.	Tipo
	2 - riesgo de corrosión moderado	VDMA24364-B1/B2-L	Conformidad con la Directiva RoHS	120 g	193786	LRVS-D

1) Más información en www.festo.com/x/topic/crc