

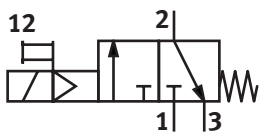
Válvula de cierre, eléctrica HEE

FESTO



Características

Información resumida



Válvula de apertura eléctrica para la alimentación y descarga de aire de sistemas neumáticos.

- Con bobina magnética sin caja tomacorriente
- 3 márgenes de tensión seleccionables
- Es posible canalizar el aire de escape a través de una conexión roscada con silenciador
- Accionamiento auxiliar manual sin enclavamiento y con enclavamiento (código del producto AHB-MD/MF/MV)
- El cabezal magnético se puede desplazar 4 x 90°

Versión

[D] Serie D, ejecución metálica

Diseño robusto totalmente metálico para las exigencias especiales de la automatización de procesos

Códigos del producto

001	Serie	
HEE	Válvula de cierre, eléctrica	

002	Conexión neumática	
	Sin	
1/8	Rosca interior G1/8	
1/4	Rosca interior G1/4	
3/8	Rosca interior G3/8	
1/2	Rosca interior G1/2	
3/4	Rosca interior G3/4	
1	Rosca interior G1	

003	Versión	
D	Serie D, ejecución metálica	

004	Tamaños	
MINI	Patrón uniforme de 40 mm (sin placas base)	
MIDI	Patrón uniforme de 55 mm (sin placas base)	
MAXI	Patrón uniforme de 66 mm (sin placas base)	

005	Tensión nominal de funcionamiento	
24	24 V DC	
110	110 V AC	
230	230 V AC	

Hoja de datos

Especificaciones técnicas generales

Tamaños	Patrón uniforme de 40 mm (sin placas base)	Patrón uniforme de 55 mm (sin placas base)	Patrón uniforme de 66 mm (sin placas base)
Conexión neumática 1	G1/8, G1/4, G3/8, 1/8 NPT, 1/4 NPT, 3/8 NPT	G1/4, G3/8, G1/2, G3/4, 3/8 NPT, 1/2 NPT, 3/4 NPT	G1/2, G3/4, G1, 3/4 NPT, 1 NPT
Conexión neumática 2	G1/8, G1/4, G3/8, 1/8 NPT, 1/4 NPT, 3/8 NPT	G1/4, G3/8, G1/2, G3/4, 3/8 NPT, 1/2 NPT, 3/4 NPT	G1/2, G3/4, G1, 3/4 NPT, 1 NPT
Conexión neumática 3	G1/8	G1/4	G3/8
Forma constructiva	Corredera del émbolo		
Superposición	Superposición positiva		
Tipo de fijación	Instalación en la tubería, Con accesorios		
Posición de montaje	Cualquiera		
Función de la válvula	3/2 cerrada monoestable		
Función de escape	No estrangulable		
Accionamiento manual auxiliar	Con enclavamiento		
Tipo de reposición	Muelle mecánico		
Tipo de control	Servopilotado		

Datos eléctricos

Conexión neumática 1	G1/8		G1/4		G3/8		G1/2		G3/4		G1	
Valores característicos de las bobinas	230 V AC: 50/60 Hz, potencia de arranque de 5,0 VA, potencia de retención de 3,7 VA		24 V DC: 2,5 W		230 V AC: 50/60 Hz, potencia de arranque de 5,0 VA, potencia de retención de 3,7 VA		24 V DC: 2,5 W		230 V AC: 50/60 Hz, potencia de arranque de 5,0 VA, potencia de retención de 3,7 VA		24 V DC: 2,5 W	
Fluctuaciones de tensión admisibles	-14% / +10%		+/- 10%		-14% / +10%		+/- 10%		-14% / +10%		+/- 10%	
Tiempo de conexión	-											
Conexión eléctrica	Forma C Conector según DIN NE 175301-803											

Característicos de caudal

Conexión neumática 1	G1/8		G1/4		G3/8		G1/2		G3/4		G1
Conexión neumática 3	G1/8		G1/4		G1/8	G1/4		G3/8	G1/4	G3/8	
Caudal nominal normal (normalizado según DIN 1343) ¹⁾	1.000 l/min	1.500 l/min	2.400 l/min	1.600 l/min	3.200 l/min	3.600 l/min	5.600 l/min	3.800 l/min	6.000 l/min	6.500 l/min	
Valor C	4,4 l/sbar	7 l/sbar		7,3 l/sbar	15,7 l/sbar	17 l/sbar	24,2 l/sbar	17,3 l/sbar	28 l/sbar	27,6 l/sbar	
Valor b	0,44	0,31	0,47	0,28	0,33	0,3	0,41	0,32			

1) Medido a p1 = 6 bar y p2 = 5 bar, Δp = 1 bar.

Característicos de caudal - Rosca NPT (solo para Norteamérica)

Conexión neumática 1	1/8 NPT	1/4 NPT	3/8 NPT		1/2 NPT	3/4 NPT		1 NPT	
Conexión neumática 3	G1/8		G1/4		G3/8				
Caudal nominal normal (normalizado según DIN 1343) ¹⁾	1.000 l/min	1.500 l/min	1.600 l/min	3.200 l/min	3.600 l/min	3.800 l/min	6.000 l/min	6.500 l/min	
Valor C	4,4 l/sbar	7 l/sbar	7,3 l/sbar	15,7 l/sbar	17 l/sbar	17,3 l/sbar	28 l/sbar	27,6 l/sbar	
Valor b	0,44	0,31	0,28	0,33	0,3	0,41	0,32		

1) Medido con p1 = 6 bar y p2 = 5 bar, Δp = 1 bar.

Hoja de datos

Condiciones de funcionamiento y del entorno

Presión de funcionamiento	0,25 ... 1,6 MPa
Presión de funcionamiento	2,5 ... 16 bar
Medio de funcionamiento	Aire comprimido según ISO 8573-1:2010 [7:4:4], Gases inertes
Nota sobre el medio de trabajo/mando	Admite funcionamiento con lubricación (lo cual requiere seguir utilizándolo)
Temperatura ambiente	-10 ... 60°C
Temperatura del medio	-10 ... 60°C
Clase de resistencia a la corrosión CRC ¹⁾	2 - riesgo de corrosión moderado

1) Más información en www.festo.com/x/topic/crc

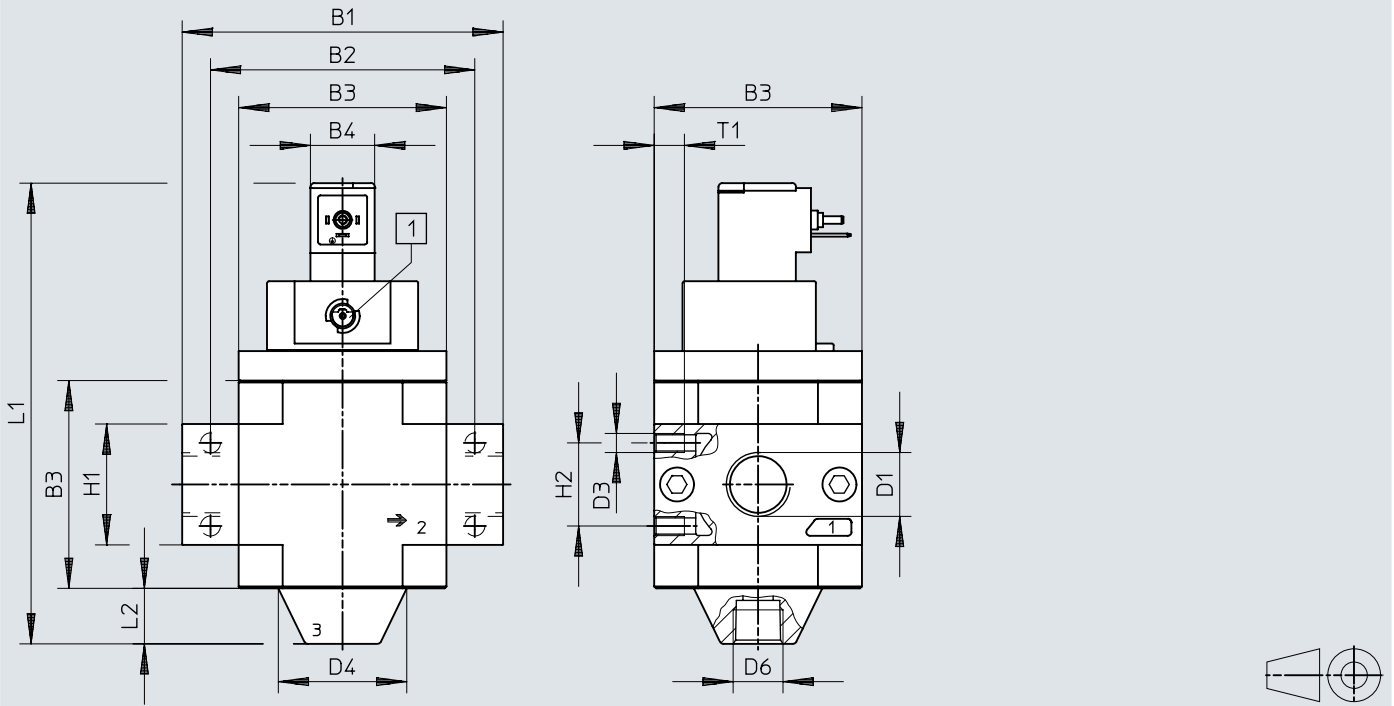
Materiales

Material del cuerpo	Fundición inyectada de aluminio
Material de las juntas	NBR
Nota sobre el material	Conformidad con la Directiva RoHS
Conformidad PWIS	VDMA24364-B1/B2-L

Dimensiones

Dimensiones – Mini/Midi/Maxi, con placas base con unión roscada

Descargar datos CAD www.festo.com



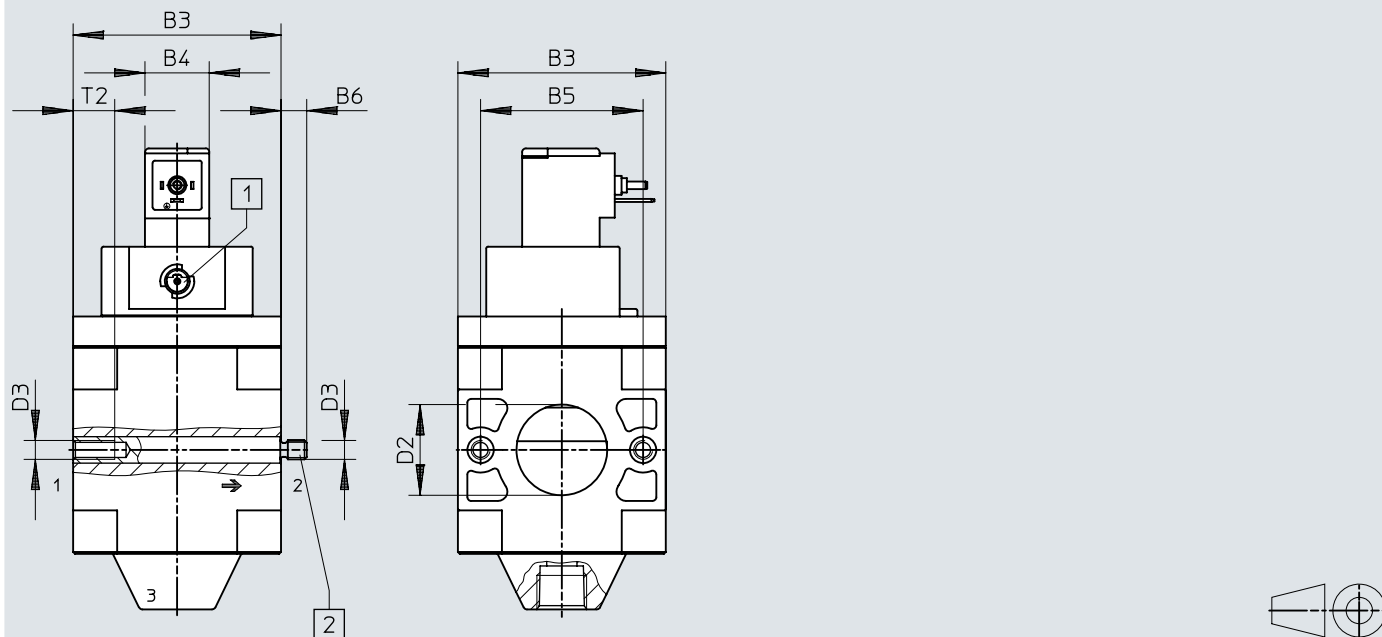
[1] Accionamiento manual auxiliar

	B3	B4	B5	B6	D2 ∅	D3	D4 ∅	D6	L1	L2	T2
HEE-D-MINI	40	17	30	5,8	11	M4	24	G1/8	104	11	10
HEE-D-MIDI	55	17	43	6,8	24	M5	34	G1/4	122	14	11
HEE-D-MAXI	66	17	46	6,8	30	M5	38	G3/8	135	16	11

Dimensiones

Dimensiones – Mini/Midi/Maxi, sin placas base

Descargar datos CAD www.festo.com



[1] Accionamiento manual auxiliar

[2] Perno roscado (sustituible)

	B1	B2	B3	B4	B5	D1	D3	D4 ∅	D6	H1	H2	L1	L2	T1
HEE-1/8-D-MINI	64	52	40	17	30	G1/8	M4	24	G1/8	20	11	104	11	7
HEE-1/4-D-MINI						G1/4								
HEE-3/8-D-MINI						G3/8								
HEE-1/4-D-MIDI	85	70	55	17	43	G1/4	M5	34	G1/4	32	22	122	14	8
HEE-3/8-D-MIDI						G3/8								
HEE-1/2-D-MIDI						G1/2								
HEE-3/4-D-MIDI						G3/4								
HEE-1/2-D-MAXI	96	80	66	17	46	G1/2	M5	38	G3/8	32	22	135	16	8
HEE-3/4-D-MAXI						G3/4								
HEE-1-D-MAXI						G1				40				

1) Nota: este producto es de conformidad con las normas ISO 1179-1 e ISO 228-1.

Referencias de pedido

Referencias: roscas métricas						
Conexión neumática 1 ¹⁾	Conexión neumática 2 ²⁾	Conexión neumática 3	Valores característi- cos de las bobinas	Peso del producto	N.º art.	Tipo
			24 V DC: 2,5 W		165068	HEE-1/8-D-MINI-24
		G1/8	110 V AC: 50/60 Hz, potencia de arranque de 5,0 VA, potencia de retención de 3,7 VA	223 g	172957	HEE-D-MINI-110
			230 V AC: 50/60 Hz, potencia de arranque de 5,0 VA, potencia de retención de 3,7 VA		172958	HEE-D-MINI-230
			24 V DC: 2,5 W		172956	HEE-D-MINI-24
		G1/4	110 V AC: 50/60 Hz, potencia de arranque de 5,0 VA, potencia de retención de 3,7 VA	500 g	172960	HEE-D-MIDI-110
			230 V AC: 50/60 Hz, potencia de arranque de 5,0 VA, potencia de retención de 3,7 VA		172961	HEE-D-MIDI-230
			24 V DC: 2,5 W		172959	HEE-D-MIDI-24
		G3/8	110 V AC: 50/60 Hz, potencia de arranque de 5,0 VA, potencia de retención de 3,7 VA	800 g	172963	HEE-D-MAXI-110
			230 V AC: 50/60 Hz, potencia de arranque de 5,0 VA, potencia de retención de 3,7 VA		172964	HEE-D-MAXI-230
			24 V DC: 2,5 W		172962	HEE-D-MAXI-24
G1/8	G1/8	G1/8	230 V AC: 50/60 Hz, potencia de arranque de 5,0 VA, potencia de retención de 3,7 VA	223 g	165070	HEE-1/8-D-MINI-230
G1/4	G1/4		24 V DC: 2,5 W		165073	HEE-1/4-D-MINI-230
		G1/4	230 V AC: 50/60 Hz, potencia de arranque de 5,0 VA, potencia de retención de 3,7 VA	500 g	186516	HEE-1/4-D-MIDI-230
			24 V DC: 2,5 W		186515	HEE-1/4-D-MIDI-24
G3/8	G3/8	G1/8	230 V AC: 50/60 Hz, potencia de arranque de 5,0 VA, potencia de retención de 3,7 VA	223 g	172940	HEE-3/8-D-MINI-230
			24 V DC: 2,5 W		165074	HEE-3/8-D-MINI-24
		G1/4	230 V AC: 50/60 Hz, potencia de arranque de 5,0 VA, potencia de retención de 3,7 VA	500 g	172943	HEE-3/8-D-MIDI-230
			24 V DC: 2,5 W		172941	HEE-3/8-D-MIDI-24
G1/2	G1/2		230 V AC: 50/60 Hz, potencia de arranque de 5,0 VA, potencia de retención de 3,7 VA		172946	HEE-1/2-D-MIDI-230
			24 V DC: 2,5 W		172944	HEE-1/2-D-MIDI-24

Referencias de pedido

Referencias: roscas métricas						
Conexión neumática 1 ¹⁾	Conexión neumática 2 ²⁾	Conexión neumática 3	Valores característi- cos de las bobinas	Peso del producto	N.º art.	Tipo
G1/2	G1/2	G3/8	230 V AC: 50/60 Hz, potencia de arranque de 5,0 VA, potencia de retención de 3,7 VA	800 g	186519	HEE-1/2-D-MAXI-230
			24 V DC: 2,5 W		186518	HEE-1/2-D-MAXI-24
G3/4	G3/4	G1/4	230 V AC: 50/60 Hz, potencia de arranque de 5,0 VA, potencia de retención de 3,7 VA	500 g	172949	HEE-3/4-D-MIDI-230
			24 V DC: 2,5 W		172947	HEE-3/4-D-MIDI-24
		G3/8	230 V AC: 50/60 Hz, potencia de arranque de 5,0 VA, potencia de retención de 3,7 VA	800 g	172952	HEE-3/4-D-MAXI-230
			24 V DC: 2,5 W		172950	HEE-3/4-D-MAXI-24
G1	G1		230 V AC: 50/60 Hz, potencia de arranque de 5,0 VA, potencia de retención de 3,7 VA		172955	HEE-1-D-MAXI-230
			24 V DC: 2,5 W		172953	HEE-1-D-MAXI-24

1) Placas base

2) Placas base

Referencias: rosca NPT (solo para Norteamérica)						
Conexión neumática 1 ¹⁾	Conexión neumática 2 ²⁾	Conexión neumática 3	Valores característi- cos de las bobinas	Peso del producto	N.º art.	Tipo
1/8 NPT	1/8 NPT	G1/8	110 V AC: 50/60 Hz, potencia de arranque de 5,0 VA, potencia de retención de 3,7 VA	223 g	173901	HEE-1/8-D-MINI-110-NPT
			24 V DC: 2,5 W		173900	HEE-1/8-D-MINI-24-NPT
1/4 NPT	1/4 NPT		110 V AC: 50/60 Hz, potencia de arranque de 5,0 VA, potencia de retención de 3,7 VA		173903	HEE-1/4-D-MINI-110-NPT
			24 V DC: 2,5 W		173902	HEE-1/4-D-MINI-24-NPT
3/8 NPT	3/8 NPT		110 V AC: 50/60 Hz, potencia de arranque de 5,0 VA, potencia de retención de 3,7 VA		173905	HEE-3/8-D-MINI-110-NPT
			24 V DC: 2,5 W		173904	HEE-3/8-D-MINI-24-NPT
		G1/4	110 V AC: 50/60 Hz, potencia de arranque de 5,0 VA, potencia de retención de 3,7 VA	500 g	173907	HEE-3/8-D-MIDI-110-NPT
			24 V DC: 2,5 W		173906	HEE-3/8-D-MIDI-24-NPT
1/2 NPT	1/2 NPT		110 V AC: 50/60 Hz, potencia de arranque de 5,0 VA, potencia de retención de 3,7 VA		173909	HEE-1/2-D-MIDI-110-NPT
			24 V DC: 2,5 W		173908	HEE-1/2-D-MIDI-24-NPT

Referencias de pedido

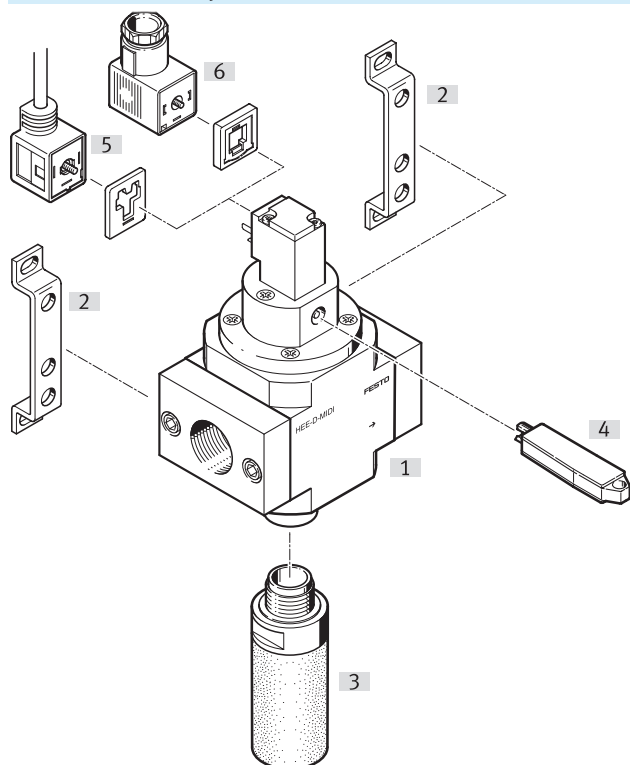
Referencias: rosca NPT (solo para Norteamérica)						
Conexión neumática 1 ¹⁾	Conexión neumática 2 ²⁾	Conexión neumática 3	Valores característi- cos de las bobinas	Peso del producto	N.º art.	Tipo
3/4 NPT	3/4 NPT	G1/4	110 V AC: 50/60 Hz, potencia de arranque de 5,0 VA, potencia de retención de 3,7 VA	500 g	173911	HEE-3/4-D-MIDI-110-NPT
			24 V DC: 2,5 W		173910	HEE-3/4-D-MIDI-24-NPT
		G3/8	110 V AC: 50/60 Hz, potencia de arranque de 5,0 VA, potencia de retención de 3,7 VA	800 g	173913	HEE-3/4-D-MAXI-110-NPT
			24 V DC: 2,5 W		173912	HEE-3/4-D-MAXI-24-NPT
1 NPT	1 NPT		110 V AC: 50/60 Hz, potencia de arranque de 5,0 VA, potencia de retención de 3,7 VA		173915	HEE-1-D-MAXI-110-NPT
			24 V DC: 2,5 W		173914	HEE-1-D-MAXI-24-NPT

1) Placas base

2) Placas base

Cuadro general de periféricos

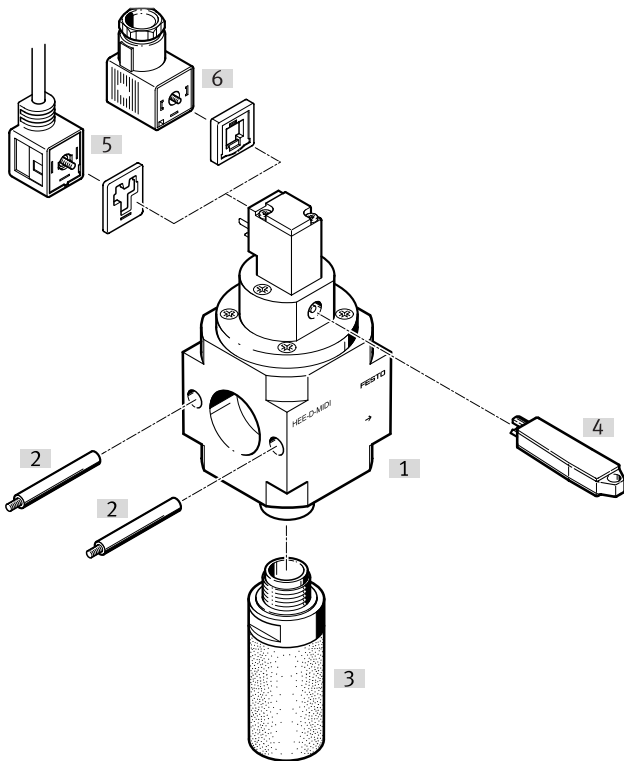
Unidad individual con placas base



Accesorios		→ Link
Tipo/código del pedido	Descripción	
[1]	Válvula de apertura HEE	hee-d
[2]	Escuadra de fijación HFOE	13
[3]	Silenciador U	13
[4]	Accionamiento auxiliar manual AHB-MD/MF/MV	14
[5]	Conector tipo zócalo con cable KMEB	14
[6]	Caja tomacorriente MSSD-EB	13
En el caso de las válvulas de cierre MS...-V24P y MS...-V24-...-EX2, la caja tomacorriente está incluida en el suministro.		

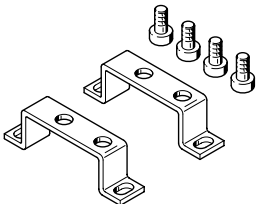
Cuadro general de periféricos

Unidad individual sin placas base, para unidades de mantenimiento combinadas

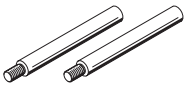


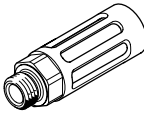
Accesorios		→ Link
Tipo/código del pedido	Descripción	
[1]	Válvula de apertura HEE	hee-d
[2]	Perno roscado FRB	13
[3]	Silenciador U	13
[4]	Accionamiento auxiliar manual AHB-MD/MF/MV	14
[5]	Conector tipo zócalo con cable KMEB	14
[6]	Caja tomacorriente MSSD-EB	13
	En el caso de las válvulas de cierre MS...-V24P y MS...-V24-...-EX2, la caja tomacorriente está incluida en el suministro.	

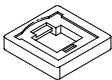
Accesorios

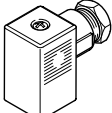
Escuadra de fijación HFOE					
	Clase de resistencia a la corrosión CRC ¹⁾	Conformidad PWIS	Peso del producto	N.º art.	Tipo
	2 - riesgo de corrosión moderado	VDMA24364-B2-L	66 g	159593	HFOE-D-MIDI/MAXI
		VDMA24364-B1/B2-L		159638	HFOE-D-MINI

1) Más información en www.festo.com/x/topic/crc

Perno roscado FRB			
	Tamaño	N.º art.	Tipo
	Patrón uniforme de 40 mm (sin placas base)	159642	FRB-D-MINI
	Patrón uniforme de 55 mm (sin placas base)	159595	FRB-D-MIDI
	Patrón uniforme de 66 mm (sin placas base)	159643	FRB-D-MAXI

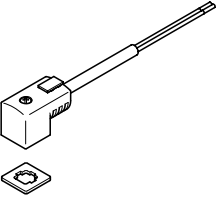
Silenciador U						
	Conexión neumática	Caudal contra atmósfera	Nivel de presión acústica	Peso del producto	N.º art.	Tipo
	G1/8	1.340 l/min	74 dB(A)	8 g	6841	U-1/8-B
	G1/4	2.440 l/min	80 dB(A)	17 g	6842	U-1/4-B
	G3/8	5.800 l/min		37 g	6843	U-3/8-B
	G1/2	7.500 l/min	81 dB(A)	75 g	6844	U-1/2-B
	G3/4	10.000 l/min	83 dB(A)	120 g	6845	U-3/4-B
	G1	17.500 l/min	85 dB(A)	233 g	151990	U-1-B

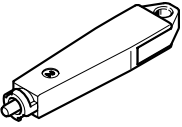
Junta iluminada MEB-LD					
	Margen de tensiones de servicio DC	Indicador de posición de conmutación	Peso del producto	N.º art.	Tipo
	12 ... 24 V	Diodo emisor de luz	0,6 g	151717	MEB-LD-12-24DC

Caja tomacorriente MSSD-EB					
	Conexión eléctrica	Tipo de fijación	Peso del producto	N.º art.	Tipo
	3 pines, Zócalo, Zócalo acodado, Forma C, según DIN NE 175301-803, Según DIN NE 61984, Forma rectangular MSEB, Forma rectangular MSN2	En electroválvula con tornillo central M2,5	11 g	★ 151687	MSSD-EB
	4 pines, Zócalo, Forma C		17 g	192745	MSSD-EB-S-M14

Accesorios

Conector tipo zócalo con cable KMEB

	Tensión nominal de funcionamiento DC	Conexión eléctrica 2, cantidad de contactos/hilos	Indicación del estado de señal	Longitud del cable	N.º art.	Tipo
	24 V	3	LED amarillo	2,5 m	151690	KMEB-1-230AC-2.5
				5 m	151691	KMEB-1-230AC-5
				2,5 m	★ 151688	KMEB-1-24-2.5-LED
				5 m	151689	KMEB-1-24-5-LED
				10 m	193457	KMEB-1-24-10-LED

	Tipo de fijación	N.º art.	Tipo
	Con enclavamiento	157651	AHB-MD/MF/MV