

Válvula de cierre HE-LO

FESTO



Características

Información resumida

Válvula de 3/2 vías de accionamiento manual con corredera del émbolo.

- Para sistemas que requieren cierre neumático, por ejemplo, para trabajos de mantenimiento o reparación
- El producto es de conformidad con las normas ISO 1179-1 e ISO 228-1
- No debe utilizarse como válvula de desconexión de emergencia

La válvula se instala en los conductos de alimentación de aire y cumple los requisitos del Reglamento OSHA 29 CFR 147 “Control de energía peligrosa” del ministerio de trabajo de los EE. UU.

Conexión neumática

Fijación en tuberías mediante rosca interior.

Versión

La válvula se utiliza para cerrar la alimentación de aire comprimido y descargar simultáneamente los sistemas accionados con aire comprimido (válvula de bloqueo).

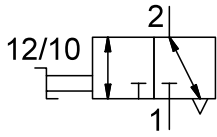
Códigos del producto

001	Serie
HE	Válvula de escape de conexión

002	Conexión neumática
G3/8	G3/8
G1	G1
G3/4	G3/4
G1/2	G1/2

Hoja de datos

Función



Coefficientes del caudal

Conexión neumática 1	G3/8	G1/2	G3/4	G1
Caudal nominal normal (normalizado según DIN 1343) ¹⁾	5.200 l/min	6.200 l/min	8.000 l/min	10.000 l/min
Valor C	20,95 l/sbar	28,13 l/sbar	36,28 l/sbar	38,47 l/sbar
Valor b	0,42	0,28	0,21	0,47

1) Medido con p1 = 6 bar y p2 = 5 bar, Δp = 1 bar

Condiciones de funcionamiento y del entorno

Presión de funcionamiento	1 ... 10 bar
Medio de funcionamiento	Aire comprimido según ISO 8573-1:2010 [7:4:4]
Temperatura ambiente	-10 ... 60°C
Temperatura del medio	-10 ... 60°C
Clase de resistencia a la corrosión CRC ¹⁾	3 - riesgo de corrosión alto

1) Más información en www.festo.com/x/topic/crc

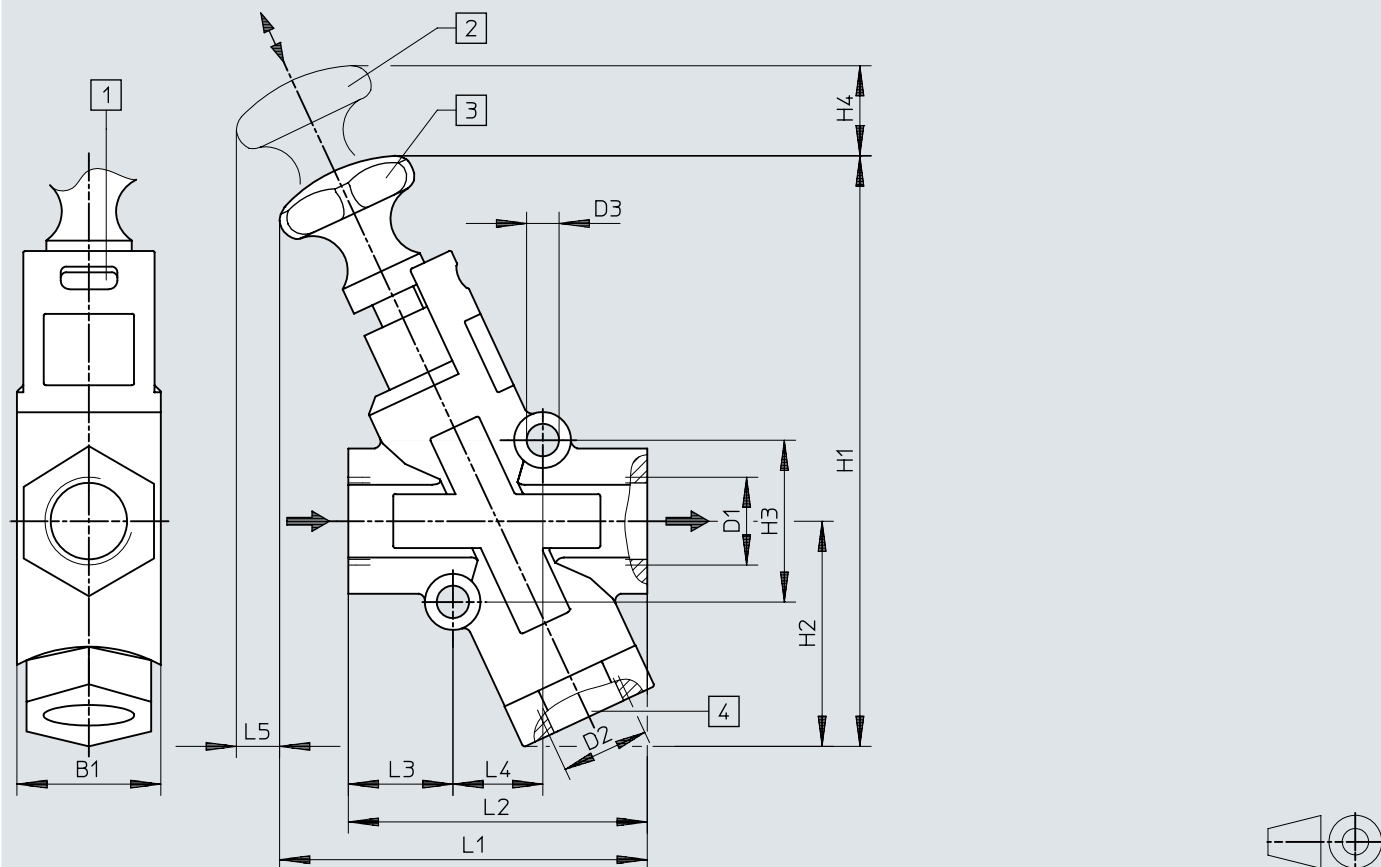
Materiales

Material del cuerpo	Fundición inyectada de aluminio, PBT
Material de las juntas	NBR, TPE-U (PU)
Conformidad PWIS	VDMA24364-B1/B2-L

Dimensiones

Dimensiones – Válvulas de cierre


Descargar datos CAD → www.festo.com



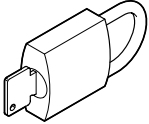
- [1] Ranura para candado
- [2] Botón de accionamiento abierto
- [3] Botón de accionamiento bloqueado
- [4] Conexión roscada, por ejemplo, para silenciador

	B1	D1	D2	D3 ∅	H1	H2	H3	H4	L1	L2	L3	L4	L5
HE-G3/8-LO	50,8	G3/8	G1	8,6	~209	~80	57,2	~20	~130	105,5	37	31,8	~9
HE-G1/2-LO		G1/2											
HE-G3/4-LO		G3/4											
HE-G1-LO		G1											

Referencias de pedido

Referencias de pedido						
	Conexión neumática 1	Conexión neumática 2	Caudal nominal normal (normalizado según DIN 1343)	Peso del producto	N.º art.	Tipo
	G3/8	G3/8	5.200 l/min	1.100 g	197133	HE-G3/8-LO
	G1/2	G1/2	6.200 l/min		197134	HE-G1/2-LO
	G3/4	G3/4	8.000 l/min	1.000 g	197135	HE-G3/4-LO
	G1	G1	10.000 l/min		197136	HE-G1-LO

Accesorios

Candado LRVS-D				
	Abreviatura de tipo	Peso del producto	N.º art.	Tipo
	LRVS-D	120 g	193786	LRVS-D