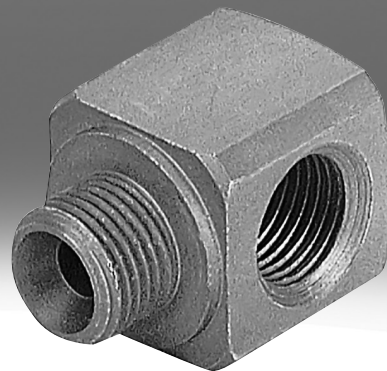


Codo G

FESTO



Características

Información resumida

- Codo
- Con anillo de junta
- Aluminio

Hoja de datos

Especificaciones técnicas generales

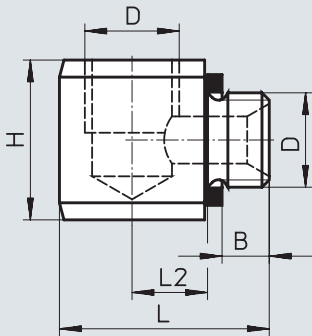
Conexión neumática 1	M5	G1/8	G1/4	G3/8
Conexión neumática 2	M5	G1/8	G1/4	G3/8

Materiales

Nota sobre el material	Conformidad con la Directiva RoHS
Conformidad PWIS	VDMA24364-B1/B2-L


Dimensiones

Dimensiones – Codo G

[Descargar datos CAD → www.festo.com](http://www.festo.com)


	B	D	H	L	L2
G-M5-A/I	3,5	M5	10	14,7	5,2
G-1/8-A/I	5	G1/8	16	22,8	8,3
G-1/4-A/I	6,5	G1/4	22	28,9	10,4
G-3/8-A/I	8,5	G3/8	27	32,9	11,4

Referencias de pedido

Referencias de pedido					
	Abreviatura de tipo	Conexión neumática 1	Conexión neumática 2	N.º art.	Tipo
	G	M5	M5	3558	G-M5-A/I
		G1/8	G1/8	3614	G-1/8-A/I
		G1/4	G1/4	3615	G-1/4-A/I
		G3/8	G3/8	3616	G-3/8-A/I