

Regulador de caudal de precisión en un sentido GRP

FESTO



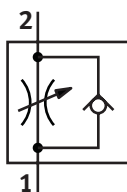
Códigos del producto

001	Serie	
GRP	Regulador de caudal de precisión en un sentido	
002	Tamaños	
10	10	
70	70	
160	160	

003	Conexión neumática 1	
G1/8	Rosca exterior G1/8	
PK-3	Conexión CK de 3 mm	
PK-4	Conexión CK de 4 mm	
004	Materiales	
AL	Aluminio	

Hoja de datos

Especificaciones técnicas generales



Tamaños	10	70	160		
Conexión neumática 2	PK-3	G1/8	PK-3	G1/8	PK-4
Conexión neumática 1	PK-3	G1/8	PK-3	G1/8	PK-4
Función de la válvula	Función de estrangulación y antirretorno				
Elemento de ajuste	Botón de giro con escala				
Tipo de fijación	En panel frontal	En placa base	En panel frontal	En placa base	En panel frontal
Posición de montaje	Cualquiera				
Caudal nominal normal en sentido de estrangulación	3,8 l/min	40,7 l/min	75,8 l/min		
Caudal nominal normal en el sentido del antirretorno	95 l/min	88 l/min	245 l/min		

Condiciones de funcionamiento y del entorno

Tamaños	10	70	160		
Conexión neumática 2	PK-3	G1/8	PK-3	G1/8	PK-4
Presión de funcionamiento	0 ... 8 bar				
Presión de funcionamiento desde 2 hacia 1	0 ... 8 bar				
Medio de funcionamiento	Aire comprimido según ISO 8573-1:2010 [5:4:3], Gases inertes				
Nota sobre el medio de trabajo/mando	Funcionamiento con lubricación imposible				
Caudal nominal normal en el sentido del antirretorno	95 l/min	88 l/min	245 l/min		
Caudal nominal normal en sentido de estrangulación	3,8 l/min	40,7 l/min	75,8 l/min		
Caudal nominal normal en sentido de estrangulación de 1 bar a 0 bar	1,65 l/min	19 l/min	38 l/min		
Caudal normal nominal en sentido de antirretorno, de 1 bar a 0 bar	15 ... 50 l/min	20 ... 60 l/min	25 ... 90 l/min		
Caudal normal en sentido de la estrangulación 6 -> 0 bar	5,2 l/min	60 l/min	129 l/min		
Caudal normal en sentido del antirretorno 6 -> 0 bar	131 l/min	127 l/min	245 l/min		
Temperatura ambiente	-10 ... 50°C				
Temperatura del medio	-10 ... 50°C				
Clase de resistencia a la corrosión CRC ¹⁾	0 - sin riesgo de corrosión				

1) Más información en www.festo.com/x/topic/crc

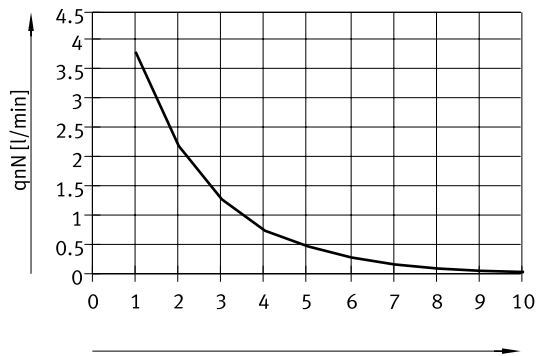
Materiales

Conexión neumática 1	G1/8	PK-3	PK-4
Material del cuerpo	Reforzado con PA		
Material del retenedor	-	Aleación de forja de aluminio	
Material de las conexiones PK	-	Aleación de forja de aluminio, Latón	
Material de la placa base	Aleación de forja de aluminio	-	
Material de los tornillos	Acero		
Material de las juntas	NBR, PVC		
Nota sobre el material	Conformidad con la Directiva RoHS		
Conformidad PWIS	VDMA24364-Zona III		

Hoja de datos

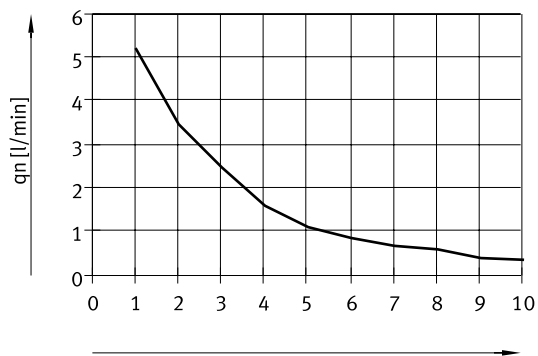
Caudal nominal normal q_{nN} a 6 → 5 bar en función de la posición del estrangulador (tamaño 10)

GRP-10-PK-3



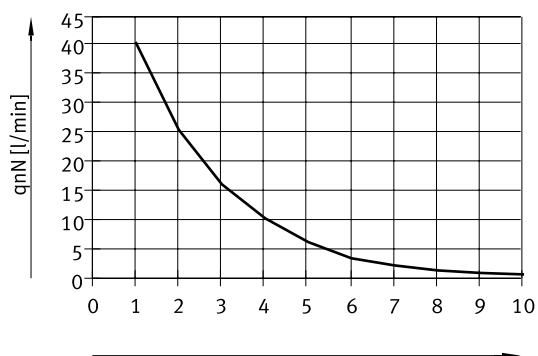
Caudal normal q_n a 6 → 0 bar en función de la posición del estrangulador (tamaño 10)

GRP-10-PK-3



Caudal nominal normal q_{nN} a 6 → 5 bar en función de la posición del estrangulador (tamaño 70)

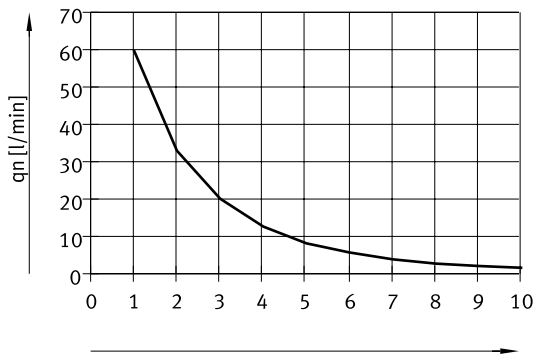
GRP-70-PK-3



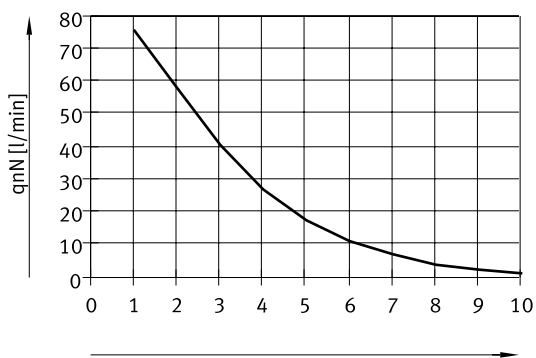
Hoja de datos

Caudal normal q_N a 6 → 0 bar en función de la posición del estrangulador (tamaño 70)

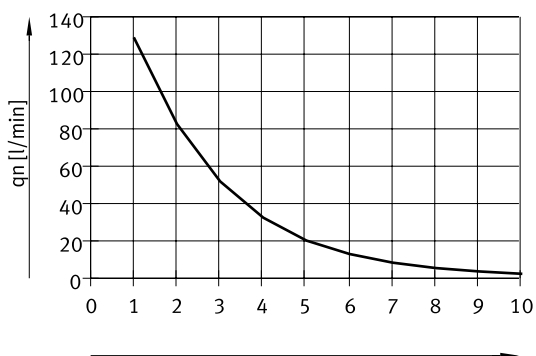
GRP-70-PK-3

Caudal nominal normal q_{nN} a 6 → 5 bar en función de la posición del estrangulador (tamaño 160)

GRP-160-PK-4

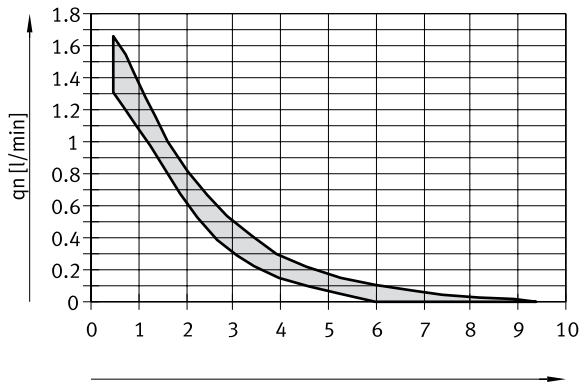
Caudal normal q_N a 6 → 0 bar en función de la posición del estrangulador (tamaño 160)

GRP-160-PK-4

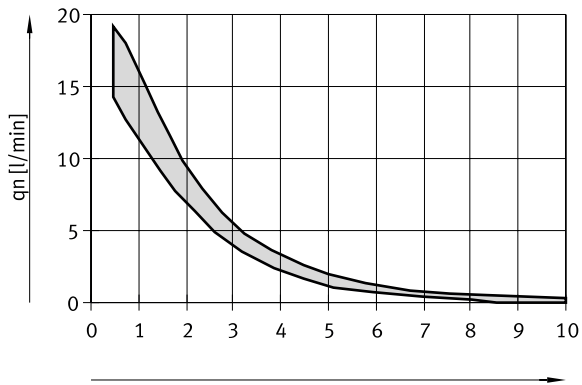


Hoja de datos

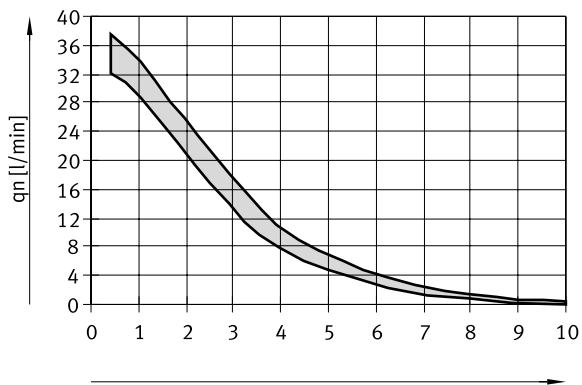
Caudal normal q_N a 1 → 0 bar en función de la posición del estrangulador (tamaño 10)



Caudal normal q_N a 1 → 0 bar en función de la posición del estrangulador (tamaño 70)



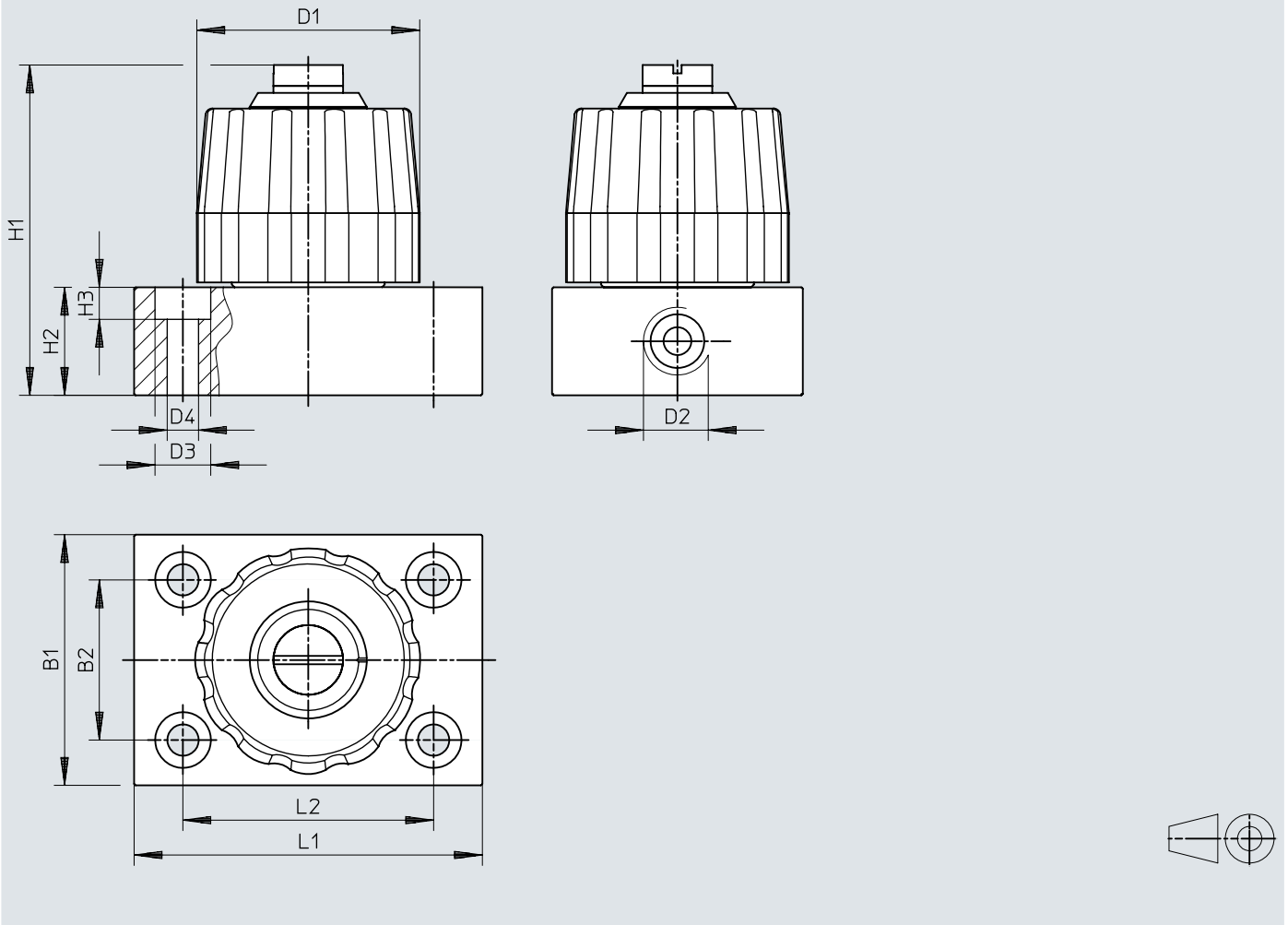
Caudal normal q_N a 1 → 0 bar en función de la posición del estrangulador (tamaño 160)



Dimensiones

Dimensiones – GRP-...-AL

Descargar datos CAD → www.festo.com

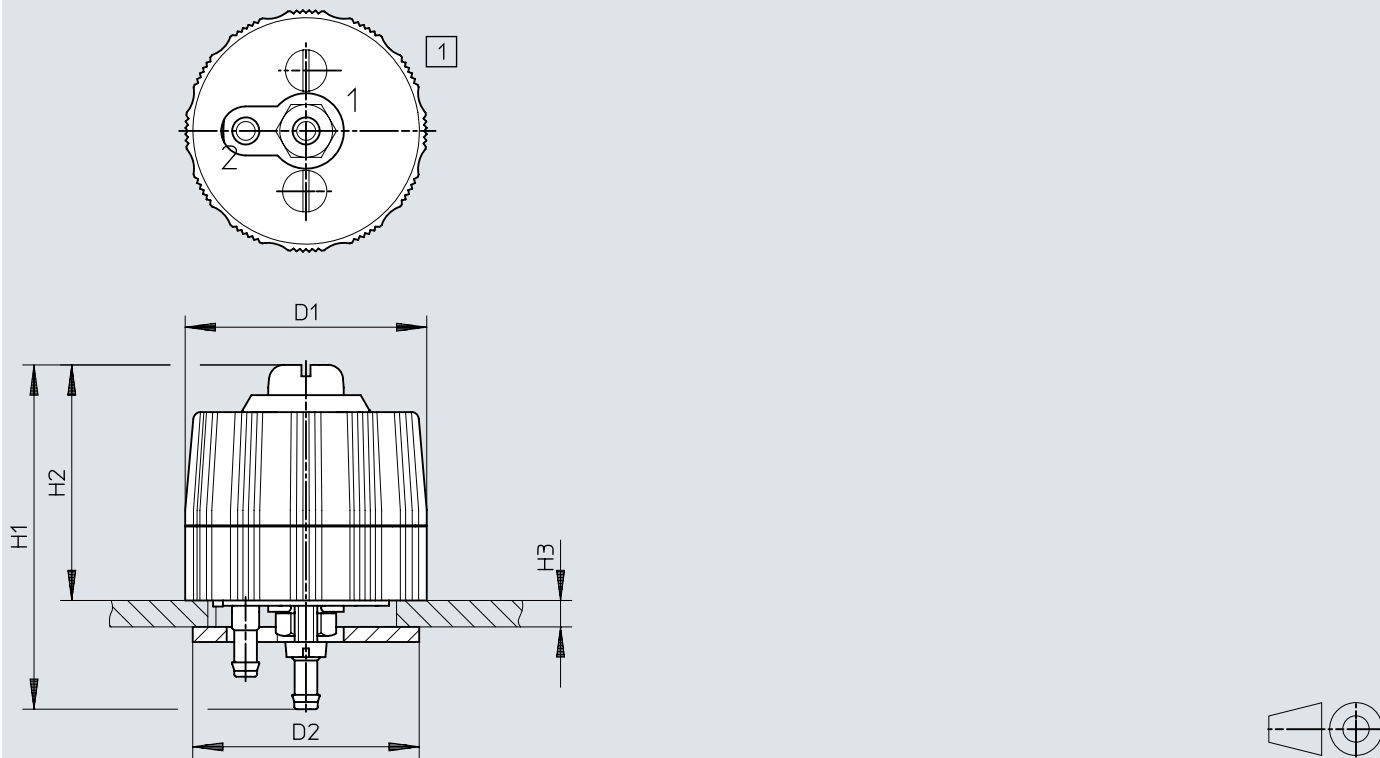


	D2	B1	B2	D1	D3	D4	H1	H2	H3	L1	L2
GRP-70-1/8-AL	G1/8	36	23	32	8	4,5	47,4	15,5	4,6	50	36
GRP-160-1/8-AL											

Dimensiones

Dimensiones – GRP-...-PK

Descargar datos CAD → www.festo.com

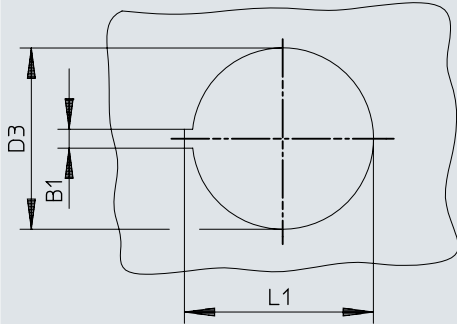


[1] Conexiones: 1 → 2 sentido de estrangulación; 2 → 1 sentido sin retención

	D1	D2	H1	H2	H3
GRP-10/70-PK-3	32	30	45,6	31,2	1,5 ... 10
GRP-160-PK-4			44,5		

Dimensiones

Dimensiones – Abertura para la instalación del panel frontal

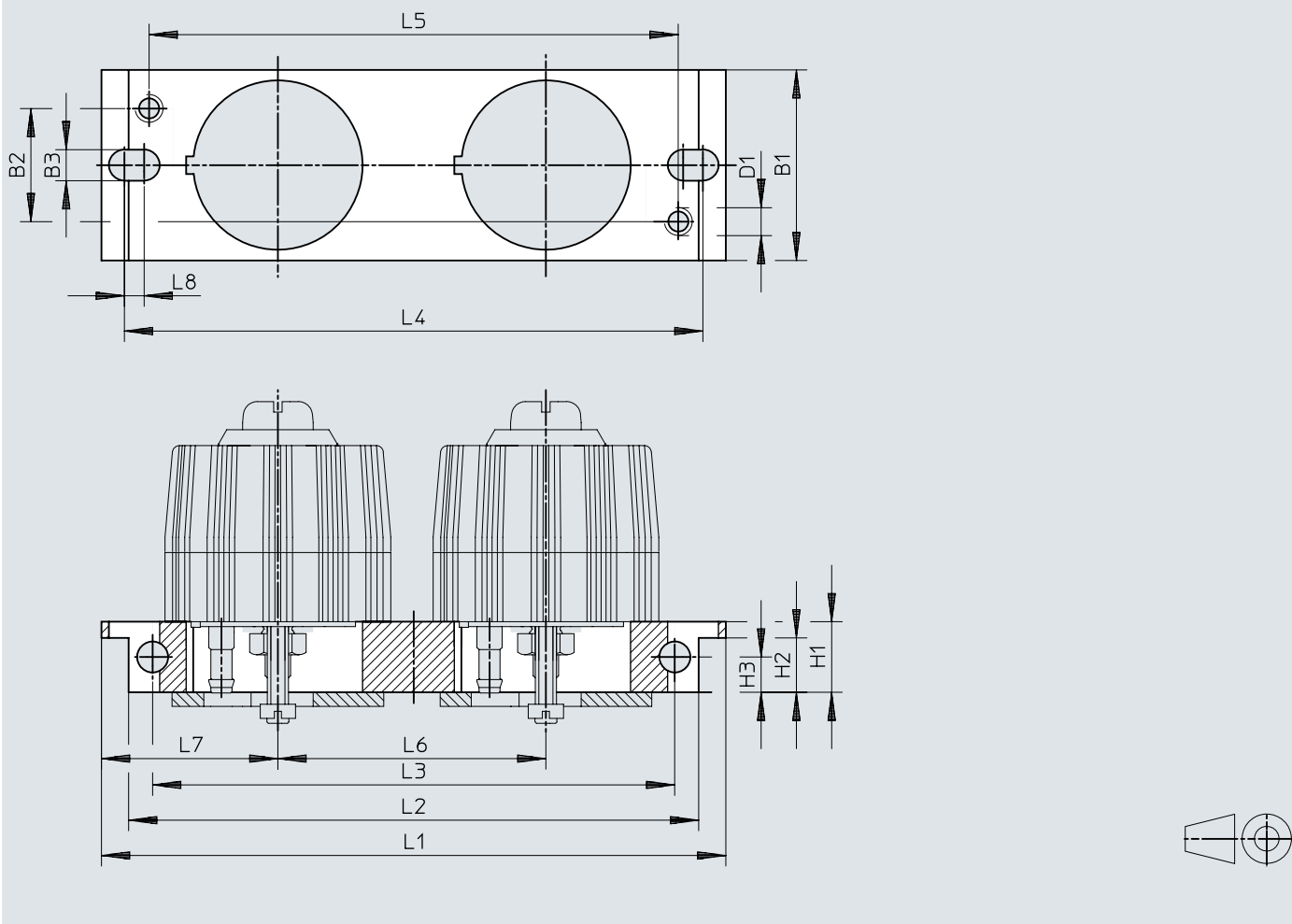
Descargar datos CAD → www.festo.com

	B1	D3	L1
GRP-10/70-PK-3	2,6	22	23,5
GRP-160-PK-4			

Dimensiones

Dimensiones – Placas de montaje APL-2N-GRP para regulador de caudal de precisión en un sentido GRP-...-PK

Descargar datos CAD → www.festo.com




	B1	B2	B3	D1	H1	H2	H3
APL-2N-GRP	26,8	16	4,4	M4	10	7,7	5
APL-2N-GRPX2							


	L1	L2	L3	L4	L5	L6	L7	L8
APL-2N-GRP	88,5	80,8	74	81	75	38	25	2,3
APL-2N-GRPX2								

Referencias de pedido

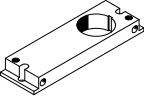
Referencias de pedido – GRP-...-AL

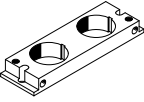
	Tamaños	Conexión neumática 1	Conexión neumática 2	Peso del producto	N.º art.	Tipo
	70	G1/8	G1/8	110 g	542022	GRP-70-1/8-AL
	160				542023	GRP-160-1/8-AL

Referencias de pedido – GRP-...-PK...

	Tamaños	Conexión neumática 1	Conexión neumática 2	Peso del producto	N.º art.	Tipo
	10	PK-3	PK-3	48 g	12743	GRP-10-PK-3
	70				10802	GRP-70-PK-3
	160	PK-4	PK-4		12961	GRP-160-PK-4

Accesorios

Placa de montaje APL-2N-GRP				
	Forma constructiva	Material de la placa	N.º art.	Tipo
	Un agujero de montaje de 22 mm	Reforzado con PA	10391	APL-2N-GRP

Placa de montaje APL-2N-GRPX2				
	Forma constructiva	Material de la placa	N.º art.	Tipo
	2 agujeros de montaje de 22 mm		10392	APL-2N-GRPX2