

## Regulador de caudal de precisión GRPO

**FESTO**



## Características

### Información resumida



Regulador de caudal de ajuste preciso con botón giratorio con escala para instalación en la tubería.

- Conexiones: unión roscada en ambos lados, conexión enchufable en ambos lados
- Ejecución en metal

### Diagramas

Enlace [grpo](#)



Los diagramas mostrados en este documento también están disponibles en línea. Allí es posible mostrar valores precisos.

## Códigos del producto

001	Serie	
GRPO	Regulador de caudal de precisión	

002	Tamaños	
10	10	
70	70	
160	160	

003	Conexión neumática 1	
G1/8	Rosca exterior G1/8	
PK-3	Conexión CK de 3 mm	
PK-4	Conexión CK de 4 mm	

004	Materiales	
	Estándar	
AL	Aluminio	

## Hoja de datos

## Especificaciones técnicas generales

Conexión neumática 1	G1/8	PK-3	PK-4
Conexión neumática 2	G1/8	PK-3	PK-4
Función de la válvula	Función de estrangulamiento		
Elemento de ajuste	Botón de giro con escala		
Tipo de accionamiento	Manual		
Tipo de fijación	En placa base	En panel frontal	
Posición de montaje	Cualquiera		
Peso del producto	110 g	48 g	

## Condiciones de funcionamiento y del entorno

Presión de funcionamiento	0 ... 8 bar		
Presión de funcionamiento desde 2 hacia 1	0 ... 0,5 bar		
Medio de funcionamiento	Aire comprimido según ISO 8573-1:2010 [5:4:3], Gases inertes		
Nota sobre el medio de trabajo/mando	Funcionamiento con lubricación imposible		
Temperatura ambiente	-10 ... 50°C		
Temperatura del medio	-10 ... 50°C		
Clase de resistencia a la corrosión CRC <sup>1)</sup>	0 - sin riesgo de corrosión		

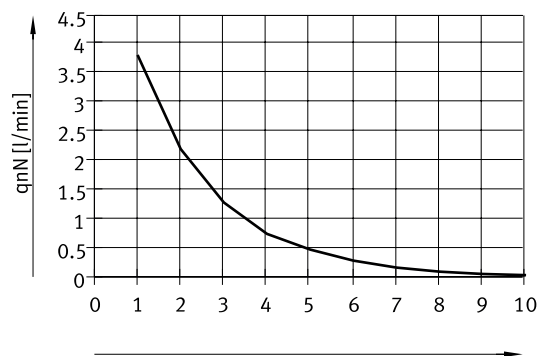
1) Más información en [www.festo.com/x/topic/crc](http://www.festo.com/x/topic/crc)

## Materiales

Conexión neumática 1	G1/8	PK-3	PK-4
Material del cuerpo	Reforzado con PA		
Material de las juntas	NBR, PVC		
Material de los tornillos	Acero		
Material de la placa base	Aleación de forja de aluminio	-	
Material de las conexiones PK	-	Aleación de forja de aluminio, Latón	
Material del retenedor	-	Aleación de forja de aluminio	
Nota sobre el material	Conformidad con la Directiva RoHS		
Conformidad PWIS	VDMA24364-Zona III		

## Caudal nominal normal qnN con 6 → 5 bar en función del giro n del husillo (Tamaño 10)

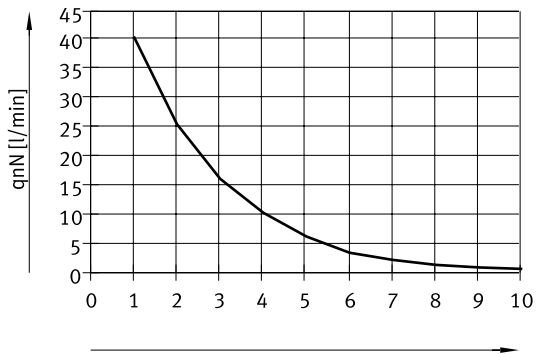
GRP-10-PK-3



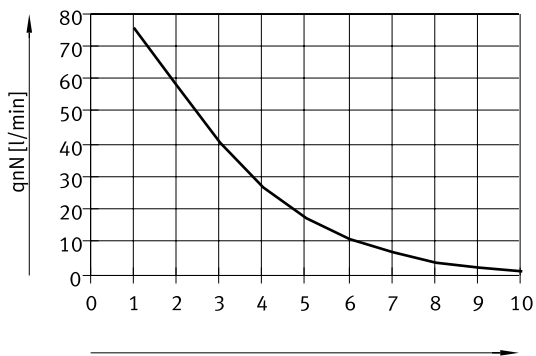
## Hoja de datos

Caudal nominal normal  $q_{nN}$  con 6 → 5 bar en función del giro  $n$  del husillo (Tamaño 70)

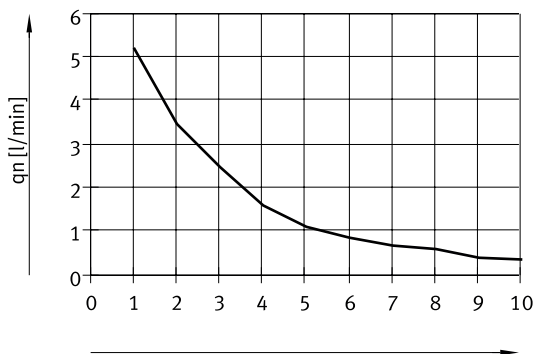
GRP-70-PK-3

Caudal nominal normal  $q_{nN}$  con 6 → 5 bar en función del giro  $n$  del husillo (Tamaño 160)

GRP-160-PK-4

Caudal normal  $q_n$  con 6 → 0 bar en función del giro  $n$  del husillo (Tamaño 10)

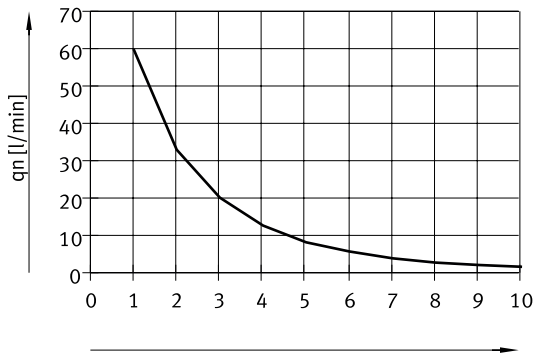
GRP-10-PK-3



## Hoja de datos

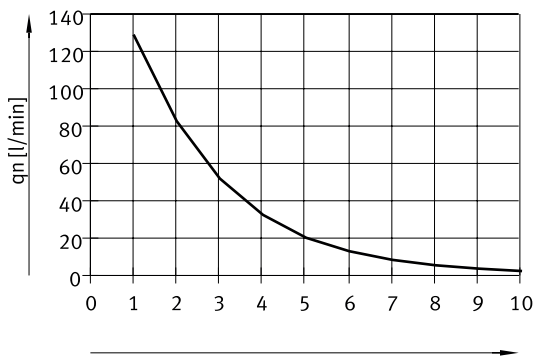
### Caudal normal $q_n$ con 6 → 0 bar en función del giro $n$ del husillo (Tamaño 70)

GRP-70-PK-3

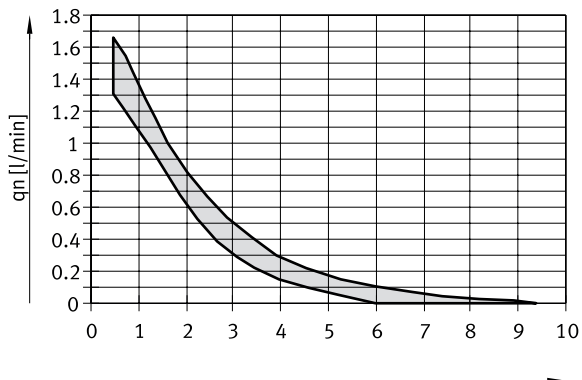


### Caudal normal $q_n$ con 6 → 0 bar en función del giro $n$ del husillo (Tamaño 160)

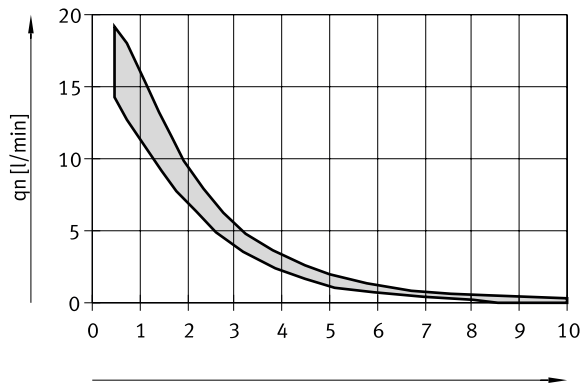
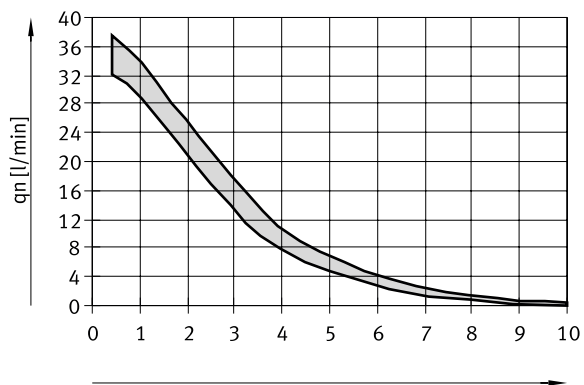
GRP-160-PK-4



### Caudal normal $q_n$ con 1 → 0 bar en función del giro $n$ del husillo (Tamaño 10)



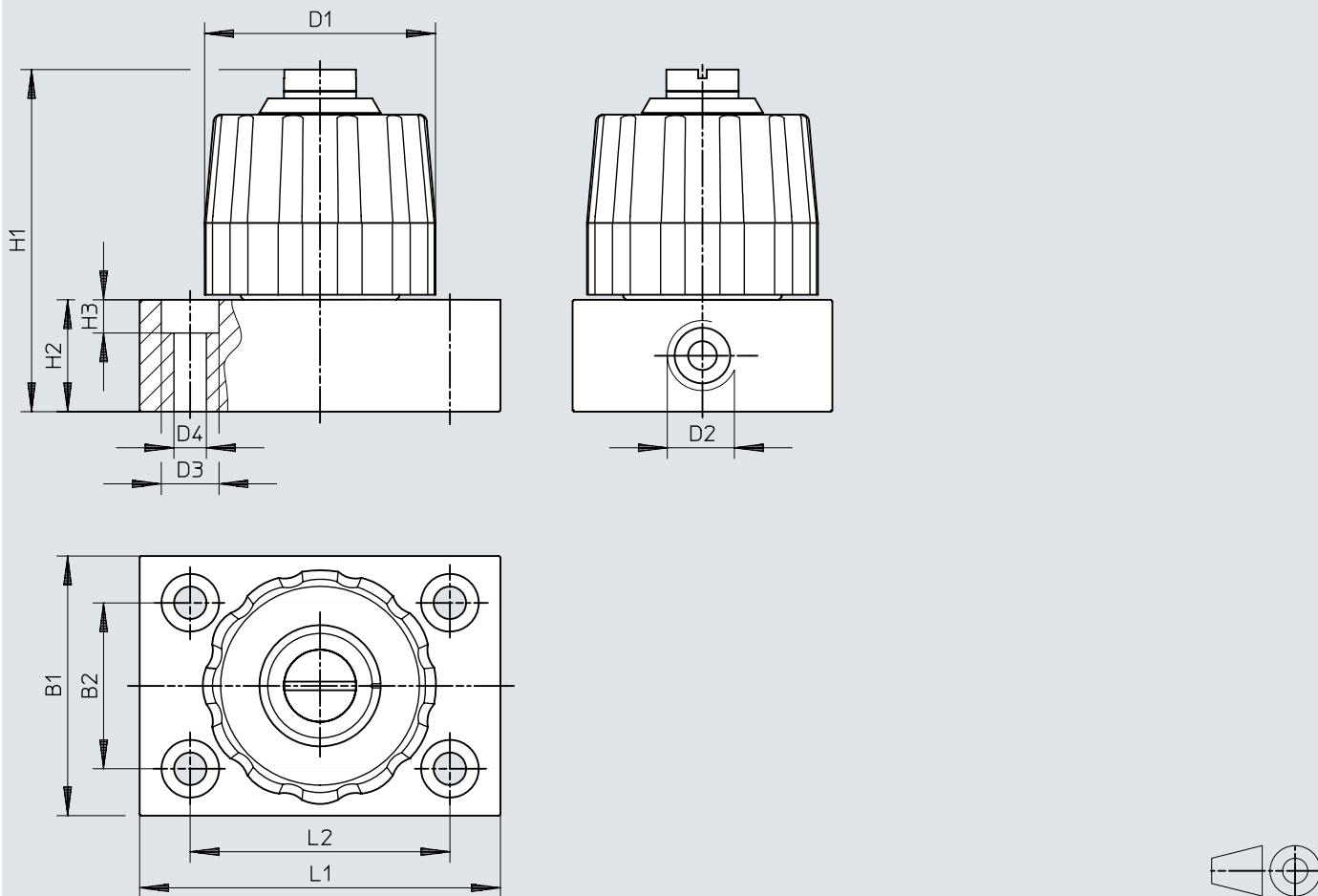
## Hoja de datos

Caudal normal  $q_n$  con 1 → 0 bar en función del giro  $n$  del husillo (Tamaño 70)Caudal normal  $q_n$  con 1 → 0 bar en función del giro  $n$  del husillo (Tamaño 160)

## Dimensiones

Dimensiones – GRPO-...-AL

Descargar datos CAD [www.festo.com](http://www.festo.com)



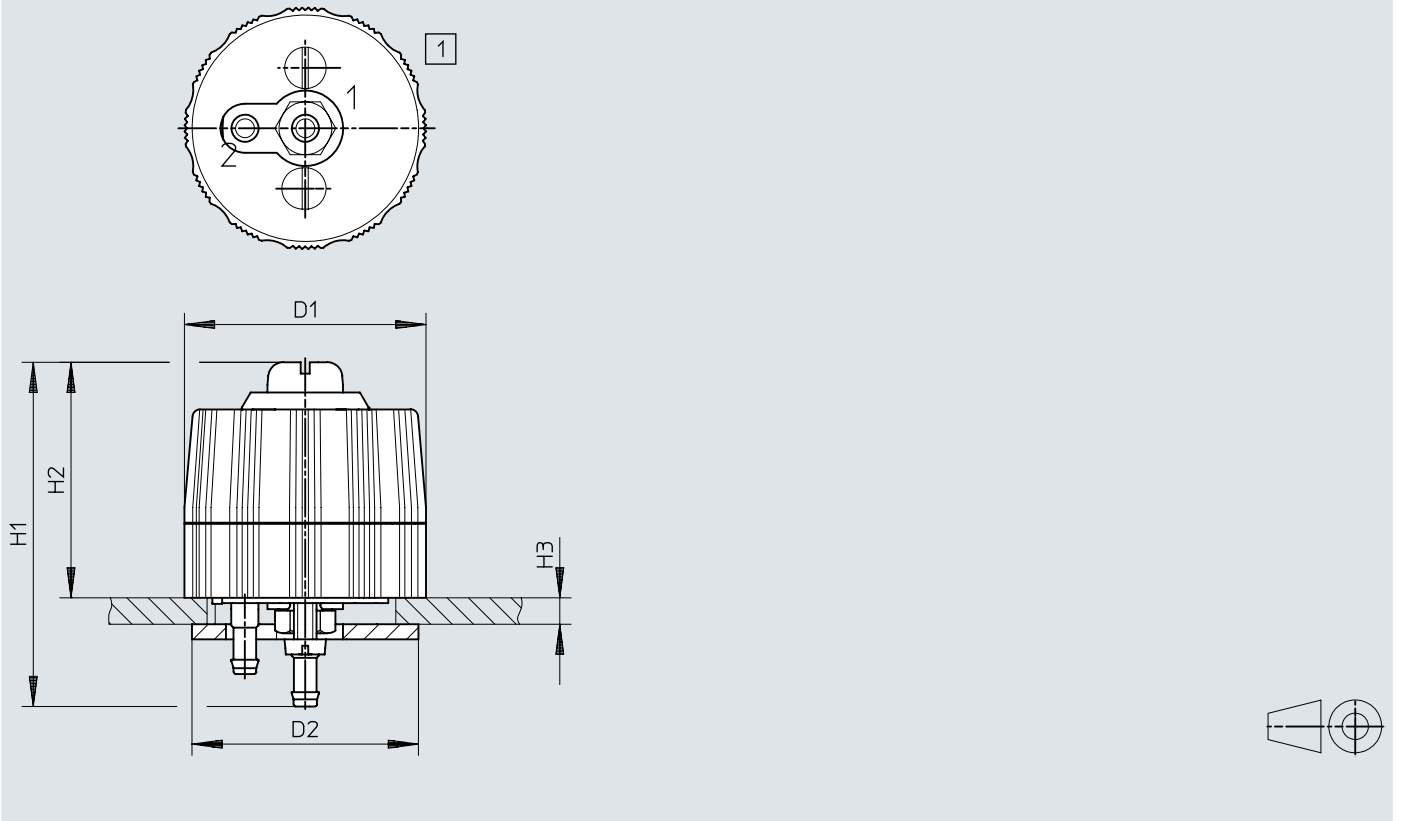
	D2	B1	B2	D1	D3	D4	H1	H2	H3	L1	L2
GRPO-70-1/8-AL	G1/8	36	23	32	8	4,5	47,4	15,5	4,6	50	36
GRPO-160-1/8-AL											



## Dimensiones

Dimensiones – GRPO-...-PK

Descargar datos CAD [www.festo.com](http://www.festo.com)

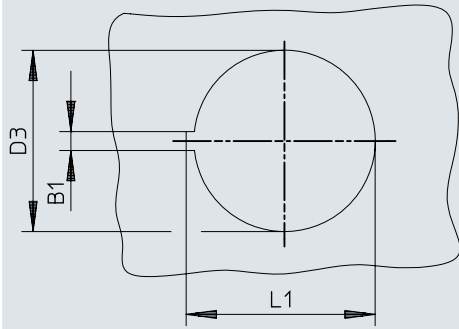


	D1	D2	H1	H2	H3
GRPO-10/70-PK-3	32	30	45,6	31,2	1,5 ... 10
GRPO-160-PK-4			44,5		

## Dimensiones

### Dimensiones – Abertura para la instalación del panel frontal

Descargar datos CAD [www.festo.com](http://www.festo.com)

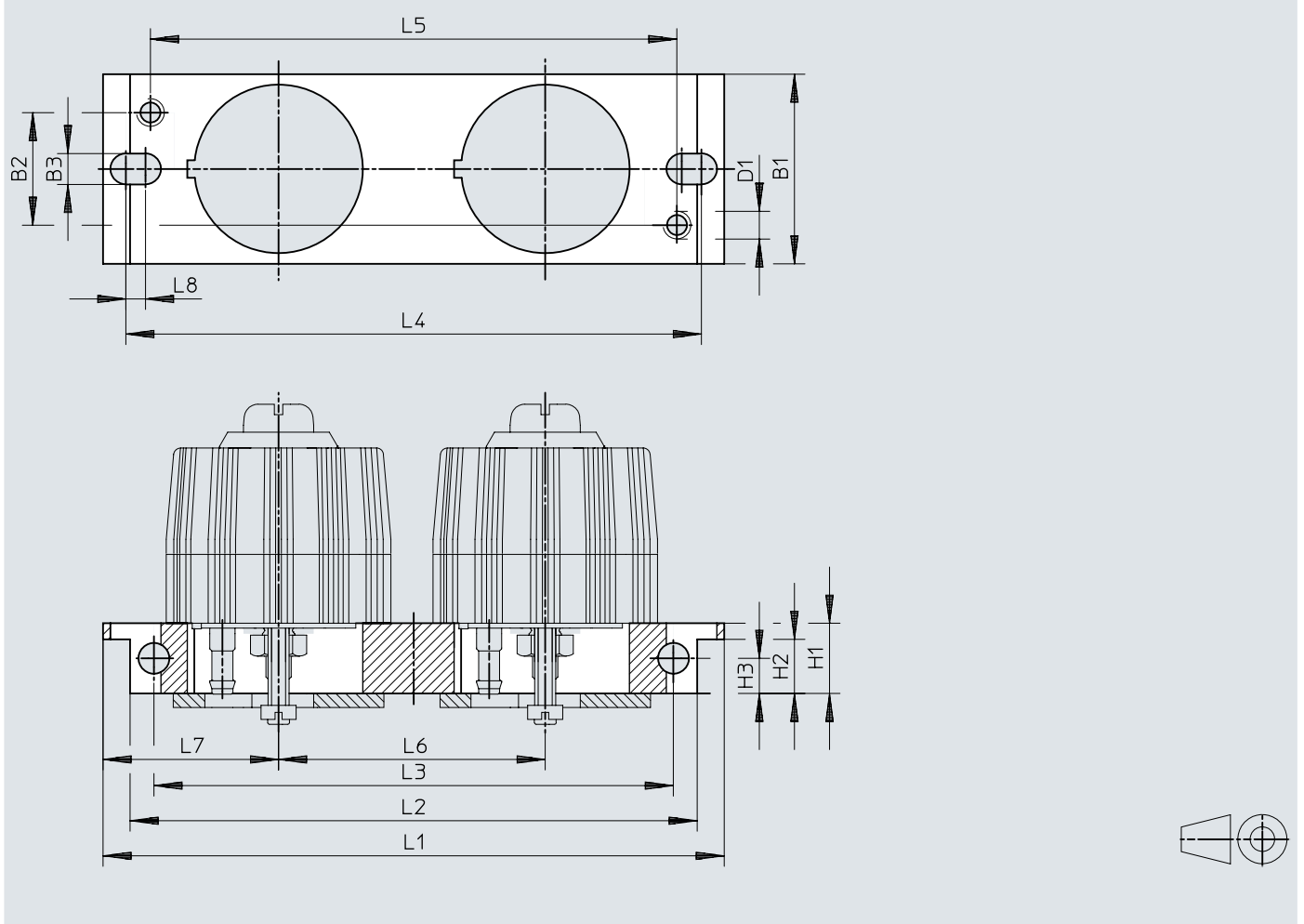


	B1	D3	L1
GRPO-10/70-PK-3	2,6	22	23,5
GRPO-160-PK-4			

## Dimensiones

Dimensiones – Placas de montaje APL-2N-GRP para regulador de caudal de precisión GRPO-...-PK


Descargar datos CAD [www.festo.com](http://www.festo.com)




	B1	B2	B3	D1	H1	H2	H3
APL-2N-GRP	26,8	16	4,4	M4	10	7,7	5
APL-2N-GRPX2							

	L1	L2	L3	L4	L5	L6	L7	L8
APL-2N-GRP	88,5	80,8	74	81	75	38	25	2,3
APL-2N-GRPX2								

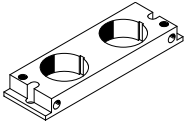
## Referencias de pedido

Referencias de pedido- GRPO-...-AL						
	Conexión neumática 1	Caudal nominal normal en sentido de estrangulación	Caudal nominal normal en sentido de estrangulación de 1 bar a 0 bar	Caudal normal en sentido de la estrangulación 6 -> 0 bar	N.º art.	Tipo
	G1/8	40,7 l/min	19 l/min	60 l/min	<b>542024</b>	<b>GRPO-70-1/8-AL</b>
		75,8 l/min	38 l/min	129 l/min	<b>542025</b>	<b>GRPO-160-1/8-AL</b>

Referencias de pedido- GRPO-...-PK						
	Conexión neumática 1	Caudal nominal normal en sentido de estrangulación	Caudal nominal normal en sentido de estrangulación de 1 bar a 0 bar	Caudal normal en sentido de la estrangulación 6 -> 0 bar	N.º art.	Tipo
	PK-3	3,8 l/min	1,65 l/min	5,2 l/min	<b>13229</b>	<b>GRPO-10-PK-3</b>
		40,7 l/min	19 l/min	60 l/min	<b>10803</b>	<b>GRPO-70-PK-3</b>
	PK-4	75,8 l/min	38 l/min	129 l/min	<b>13230</b>	<b>GRPO-160-PK-4</b>

## Accesorios

Placa de montaje APL-2N-GRP (para GRPO-...-PK)			
	Forma constructiva	N.º art.	Tipo
	Un agujero de montaje de 22 mm	10391	APL-2N-GRP

Placa de montaje APL-2N-GRPX2 (para GRPO-...-PK)			
	Forma constructiva	N.º art.	Tipo
	2 agujeros de montaje de 22 mm	10392	APL-2N-GRPX2