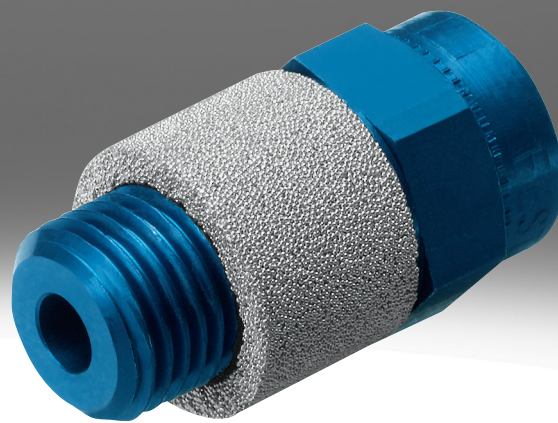


Estrangulador de escape GRE-NPT

FESTO



Características

Información resumida



Regulación de aire de escape atornillable con función de amortiguador.

- Válvula estranguladora de escape GRE: metal sinterizado

Códigos del producto

001	Serie
GRE	Estrangulador de escape

002	Conexión neumática
1/8-NPT	Rosca exterior 1/8 NPT
1/4-NPT	Rosca exterior 1/4 NPT
3/8-NPT	Rosca exterior 3/8 NPT
1/2-NPT	Rosca exterior 1/2 NPT

Hoja de datos

Especificaciones técnicas generales

Función de la válvula	Función de estrangulamiento-presión acústica			
Conexión neumática 1	1/8 NPT	1/4 NPT	1/2 NPT	NPT3/8-18
Elemento de ajuste	Tornillo de cabeza ranurada			
Tipo de fijación	Enroscable			

Condiciones de funcionamiento y del entorno

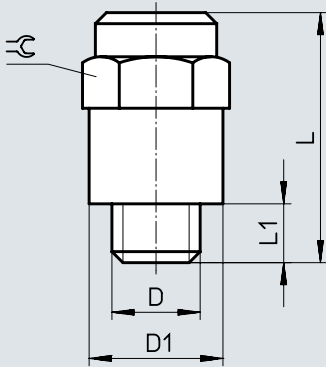
Conexión neumática 1	1/8 NPT	1/4 NPT	1/2 NPT	NPT3/8-18
Presión de funcionamiento	0 ... 10 bar			
Medio de funcionamiento	Aire comprimido según ISO 8573-1:2010 [7:--:-]			Aire comprimido según ISO 8573-1:2010 [7:4:4]
Nota sobre el medio de trabajo/mando	Admite funcionamiento con lubricación (lo cual requiere seguir utilizándolo)			
Temperatura ambiente	-10 ... 70°C			
Temperatura del medio	-10 ... 70°C			

Materiales

Conexión neumática 1	1/8 NPT	1/4 NPT	1/2 NPT	NPT3/8-18
Nota sobre el material	Conformidad con la Directiva RoHS	-	Conformidad con la Directiva RoHS	
Conformidad PWIS	VDMA24364-B1/B2-L			


Dimensiones

Dimensiones – Estranguladores de escape GRE

Descargar datos CAD www.festo.com

	D	D1 ∅ [mm / in]	L [mm / in]	L1 [mm / in]	≡
GRE-1/8-NPT	1/8 NPT	15,3 / 0,6	34 / 1,34	10,7 / 0,42	9/16
GRE-1/4-NPT	1/4 NPT	18,8 / 0,74	42 / 1,65	14,7 / 0,58	11/16
GRE-3/8-NPT	3/8 NPT	25 / 0,98	50 / 1,97	14,6 / 0,57	7/8
GRE-1/2-NPT	1/2 NPT	27 / 1,06	57 / 2,24	19,4 / 0,76	11/16

Referencias de pedido

Referencias de pedido: estranguladores de escape GRE				
	Conexión neumática 1	Caudal normal 6 -> 0 bar	N.º art.	Tipo
	1/8 NPT	0 ... 520 l/min	10057	GRE-1/8-NPT
	1/4 NPT	0 ... 996 l/min	10058	GRE-1/4-NPT
	1/2 NPT	0 ... 3600 l/min	10059	GRE-1/2-NPT
	NPT3/8-18	3 ... 2000 l/min	35311	GRE-3/8-NPT