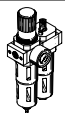
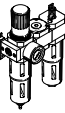
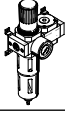
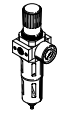
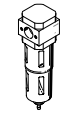
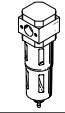
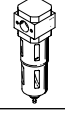
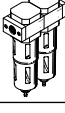
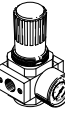


## Unidades de mantenimiento FRC-K, serie D

**FESTO**



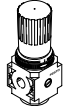
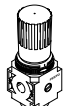
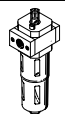
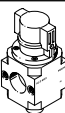
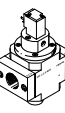
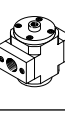
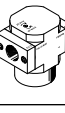

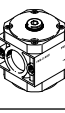
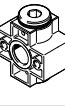
Cuadro general del producto unidades de mantenimiento serie D, ejecución metálica

Código del producto	Tamaño	Conexión neumática										Margen de regulación de la presión [bar]			Grado de filtración [µm]			
		M5	M7	G1/8	G1/4	G3/8	G1/2	G3/4	G1	QS4	QS6	0,5 ... 7	0,5 ... 12	2,5 ... 12	0,01	1	5	40
<b>Unidades de mantenimiento</b>																		
<b>FRC/FRCS</b> 	Micro	■	■	■	-	-	-	-	-	■	■	■	-	-	-	-	■	-
	Mini	-	-	■	■	■	-	-	-	-	-	■	■	-	-	-	■	■
	Midi	-	-	-	■	■	■	■	-	-	-	■	■	-	-	-	-	■
	Maxi	-	-	-	-	-	■	■	■	-	-	■	■	-	-	-	■	■
<b>FRC-K</b> 	Micro	-	-	-	-	-	-	-	-	-	-	-	-	-	-	-	-	
	Mini	-	-	■	■	-	-	-	-	-	-	■	■	-	-	-	-	■
	Midi	-	-	-	■	■	■	-	-	-	-	■	■	-	-	-	-	■
	Maxi	-	-	-	-	-	■	■	-	-	-	■	■	-	-	-	-	■
<b>LFR-K</b> 	Micro	-	-	-	-	-	-	-	-	-	-	-	-	-	-	-	-	
	Mini	-	-	■	■	-	-	-	-	-	-	■	■	-	-	-	-	■
	Midi	-	-	-	■	■	■	-	-	-	-	■	■	-	-	-	-	■
	Maxi	-	-	-	-	-	■	■	-	-	-	■	■	-	-	-	-	■
<b>Unidades individuales</b>																		
Unidades de filtro y regulador <b>LFR/LFRS</b> 	Micro	■	■	■	-	-	-	-	-	■	■	■	-	-	-	-	■	-
	Mini	-	-	■	■	■	-	-	-	-	-	■	■	-	-	-	■	■
	Midi	-	-	-	■	■	■	■	-	-	-	■	■	-	-	-	■	■
	Maxi	-	-	-	-	-	■	■	■	-	-	■	■	-	-	-	■	■
Filtros <b>LF</b> 	Micro	■	■	■	-	-	-	-	-	■	■	-	-	-	-	-	■	-
	Mini	-	-	■	■	■	-	-	-	-	-	-	-	-	-	-	■	■
	Midi	-	-	-	■	■	■	■	-	-	-	-	-	-	-	-	■	■
	Maxi	-	-	-	-	-	■	■	■	-	-	-	-	-	-	-	■	■
Filtros micrónicos y submicrónicos <b>LFMA/LFMB</b> 	Micro	-	-	-	-	-	-	-	-	-	-	-	-	-	-	■	■	-
	Mini	-	-	■	■	■	-	-	-	-	-	-	-	-	■	■	-	-
	Midi	-	-	-	■	■	■	■	-	-	-	-	-	-	■	■	-	-
	Maxi	-	-	-	-	-	■	■	■	-	-	-	-	-	■	■	-	-
Filtros de carbón activo <b>LFX</b> 	Micro	-	-	-	-	-	-	-	-	-	-	-	-	-	-	-	-	-
	Mini	-	-	■	■	■	-	-	-	-	-	-	-	-	-	-	-	-
	Midi	-	-	-	■	■	■	■	-	-	-	-	-	-	-	-	-	-
	Maxi	-	-	-	-	-	■	■	■	-	-	-	-	-	-	-	-	-
Combinaciones de filtros <b>LFMBA</b> 	Micro	-	-	-	-	-	-	-	-	-	-	-	-	-	-	■	■	-
	Mini	-	-	■	■	■	-	-	-	-	-	-	-	-	■	■	-	-
	Midi	-	-	-	■	■	■	■	-	-	-	-	-	-	■	■	-	-
	Maxi	-	-	-	-	-	■	■	■	-	-	-	-	-	■	■	-	-
Reguladores de presión <b>LR/LRS</b> 	Micro	■	■	■	-	-	-	-	-	■	■	■	-	-	-	-	-	-
	Mini	-	-	■	■	■	-	-	-	-	-	■	■	-	-	-	-	-
	Midi	-	-	-	■	■	■	■	-	-	-	■	■	-	-	-	-	-
	Maxi	-	-	-	-	-	■	■	■	-	-	■	■	-	-	-	-	-

Cuadro general del producto unidades de mantenimiento serie D, ejecución metálica

Código del producto	Tamaño	Vaso de protección		Purga de condensado			Indicador de presión		Bloqueo del accionamiento		Tensión de alimentación			Opciones			→ Página/ Internet
		Funda metálica de protección	Vaso de plástico	manual giratoria	Semiautomática	totalmente automática	Con manómetro	Sin manómetro	Botón giratorio con bloqueo	Botón giratorio con cerradura integrada	24 V DC	110 V AC	230 V AC	Regulador de presión de control directo con función integrada de flujo inverso	Regulador de presión servopilotado con función integrada de flujo inverso	Indicador de presión diferencial	
<b>Unidades de mantenimiento</b>																	
<b>FRC/FRCS</b>	Micro	-	■	■	■	-	■	■	■	-	-	-	-	-	-	-	frc
	Mini	■	-	■	-	■	■	■	■	-	-	-	-	-	-	-	
	Midi	■	-	■	-	■	■	■	■	-	-	-	-	-	-	-	
	Maxi	■	-	■	-	■	■	■	■	-	-	-	■	■	-	-	
<b>FRC-K</b>	Micro	-	-	-	-	-	-	-	-	-	-	-	-	-	-	-	6
	Mini	■	-	■	-	■	■	-	■	-	■	-	-	-	-	-	
	Midi	■	-	■	-	■	■	-	■	-	■	-	-	-	-	-	
	Maxi	■	-	■	-	■	■	-	■	-	■	-	-	■	■	-	
<b>LFR-K</b>	Micro	-	-	-	-	-	-	-	-	-	-	-	-	-	-	-	lfr
	Mini	■	-	■	-	■	■	-	■	■	■	-	-	-	-	-	
	Midi	■	-	■	-	■	■	-	■	■	■	-	-	-	-	-	
	Maxi	■	-	■	-	■	■	-	■	■	■	-	-	■	■	-	
<b>Unidades individuales</b>																	
Unidades de filtro y regulador <b>LFR/LFRS</b>	Micro	-	■	■	■	-	■	■	■	-	-	-	-	-	-	-	lfr
	Mini	■	-	■	-	■	■	■	■	-	-	-	-	-	-	-	
	Midi	■	-	■	-	■	■	■	■	-	-	-	-	-	-	-	
	Maxi	■	-	■	-	■	■	■	■	-	-	-	■	■	-	-	
Filtros <b>LF</b>	Micro	-	■	■	■	-	-	-	-	-	-	-	-	-	-	-	lf
	Mini	■	-	■	-	■	-	-	-	-	-	-	-	-	-	-	
	Midi	■	-	■	-	■	-	-	-	-	-	-	-	-	-	-	
	Maxi	■	-	■	-	■	-	-	-	-	-	-	-	-	-	-	
Filtros micrónicos y submicrónicos <b>LFMA/LFMB</b>	Micro	-	-	-	-	-	-	-	-	-	-	-	-	-	-	-	lfma, lfmb
	Mini	■	-	■	-	■	-	-	-	-	-	-	-	-	-	■	
	Midi	■	-	■	-	■	-	-	-	-	-	-	-	-	-	■	
	Maxi	■	-	■	-	■	-	-	-	-	-	-	-	-	-	■	
Filtros de carbón activo <b>LFX</b>	Micro	-	-	-	-	-	-	-	-	-	-	-	-	-	-	-	lfx
	Mini	■	-	-	-	-	-	-	-	-	-	-	-	-	-	-	
	Midi	■	-	-	-	-	-	-	-	-	-	-	-	-	-	-	
	Maxi	■	-	-	-	-	-	-	-	-	-	-	-	-	-	-	
Combinaciones de filtros <b>LFMBA</b>	Micro	-	-	-	-	-	-	-	-	-	-	-	-	-	-	-	lfmba
	Mini	■	-	■	-	■	-	-	-	-	-	-	-	-	-	■	
	Midi	■	-	■	-	■	-	-	-	-	-	-	-	-	-	■	
	Maxi	■	-	■	-	■	-	-	-	-	-	-	-	-	-	■	
Reguladores de presión <b>LR/LRS</b>	Micro	-	-	-	-	-	■	■	■	-	-	-	-	-	-	-	lr
	Mini	-	-	-	-	-	■	■	■	-	-	-	-	■	-	-	
	Midi	-	-	-	-	-	■	■	■	-	-	-	-	■	-	-	
	Maxi	-	-	-	-	-	■	■	■	-	-	-	-	■	■	-	

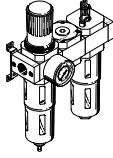
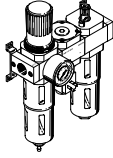
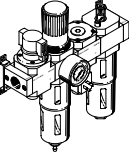
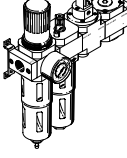
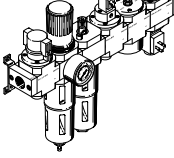
Cuadro general del producto unidades de mantenimiento serie D, ejecución metálica

Código del producto	Tamaño	Conexión neumática										Margen de regulación de la presión [bar]		
		M5	M7	G1/8	G1/4	G3/8	G1/2	G3/4	G1	QS4	QS6	0,5 ... 7	0,5 ... 12	
<b>Unidades individuales</b>														
Reguladores de presión <b>LRB/LRBS</b>		Micro	-	-	-	■	-	-	-	-	-	-	■	■
		Mini	-	-	-	■	-	-	-	-	-	-	■	■
		Midi	-	-	-	-	■	-	-	-	-	-	■	■
		Maxi	-	-	-	-	-	-	-	-	-	-	-	-
Baterías de reguladores de presión <b>LRB-K</b>		Micro	-	-	-	■	■	-	-	-	-	-	■	■
		Mini	-	-	-	-	■	■	-	-	-	-	■	■
		Midi	-	-	-	-	■	■	-	-	-	-	■	■
		Maxi	-	-	-	-	-	-	-	-	-	-	-	-
Lubricador <b>LOE</b>		Micro	■	■	■	-	-	-	-	-	■	■	-	-
		Mini	-	-	■	■	■	-	-	-	-	-	-	-
		Midi	-	-	-	■	■	■	■	-	-	-	-	-
		Maxi	-	-	-	-	-	■	■	■	-	-	-	-
Válvulas de cierre <b>HE</b>		Micro	-	-	-	-	-	-	-	-	-	-	-	
		Mini	-	-	■	■	■	-	-	-	-	-	-	
		Midi	-	-	-	■	■	■	■	-	-	-	-	
		Maxi	-	-	-	-	-	■	■	■	-	-	-	
Válvulas de cierre <b>HEE</b>		Micro	-	-	-	-	-	-	-	-	-	-	-	
		Mini	-	-	■	■	■	-	-	-	-	-	-	
		Midi	-	-	-	■	■	■	■	-	-	-	-	
		Maxi	-	-	-	-	-	■	■	■	-	-	-	
Válvulas de cierre <b>HEP</b>		Micro	-	-	-	-	-	-	-	-	-	-	-	
		Mini	-	-	■	■	■	-	-	-	-	-	-	
		Midi	-	-	-	■	■	■	■	-	-	-	-	
		Maxi	-	-	-	-	-	■	■	■	-	-	-	
Válvulas de arranque progresivo <b>HEL</b>		Micro	-	-	-	-	-	-	-	-	-	-	-	
		Mini	-	-	■	■	■	-	-	-	-	-	-	
		Midi	-	-	-	■	■	■	■	-	-	-	-	
		Maxi	-	-	-	-	-	■	■	■	-	-	-	
Secadores de aire de membrana <b>LDM1</b>		Micro	-	-	-	-	-	-	-	-	-	-	-	
		Mini	-	-	-	-	-	-	-	-	-	-	-	
		Midi	-	-	-	-	-	-	-	-	-	-	-	
		Maxi	-	-	-	-	-	■	■	■	-	-	-	
Módulos de derivación <b>FRM</b>		Micro	-	-	-	-	-	-	-	-	-	-	-	
		Mini	-	-	■	■	■	-	-	-	-	-	-	
		Midi	-	-	-	■	■	■	■	-	-	-	-	
		Maxi	-	-	-	-	-	■	■	■	-	-	-	
Bloque distribuidor <b>FRZ</b>		Micro	-	-	-	-	-	-	-	-	-	-	-	
		Mini	-	-	-	-	-	-	-	-	-	-	-	
		Midi	-	-	-	-	-	-	-	-	-	-	-	
		Maxi	-	-	-	-	-	-	-	-	-	-	-	

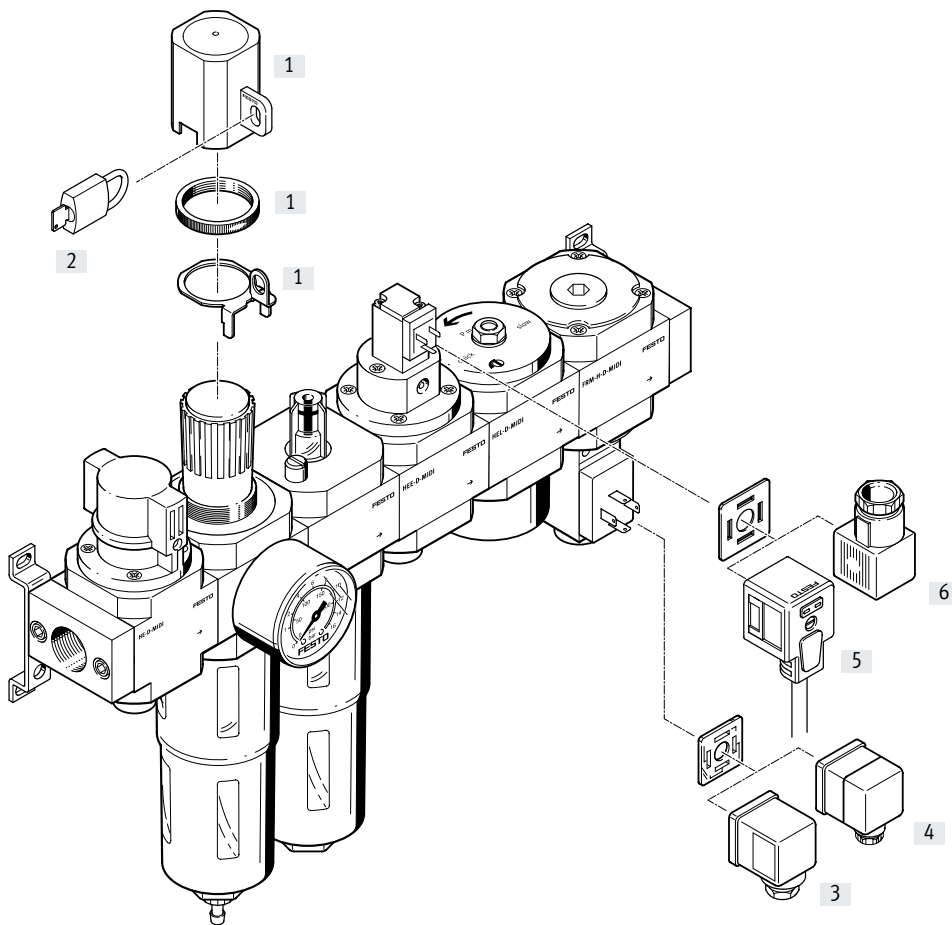
Cuadro general del producto unidades de mantenimiento serie D, ejecución metálica

Código del producto	Tamaño	Vaso de protección		Indicador de presión		Bloqueo del accionamiento		Tensión de alimentación			Opciones		→ Página/ Internet
		Funda metálica de protección	Vaso de plástico	Con manómetro	Sin manómetro	Botón giratorio con bloqueo	Botón giratorio con cerradura integrada	24 V DC	110 V AC	230 V AC	Función de retorno	Presostato	
<b>Unidades individuales</b>													
Reguladores de presión <b>LRB/LRBS</b>	Micro	-	-	-	■	■	■	-	-	-	-	-	lrb
	Mini	-	-	-	■	■	■	-	-	-	-	-	
	Midi	-	-	-	■	■	■	-	-	-	-	-	
	Maxi	-	-	-	■	■	■	-	-	-	-	-	
Baterías de reguladores de presión <b>LRB-K</b>	Micro	-	-	-	■	■	-	-	-	-	-	-	lrb
	Mini	-	-	-	■	■	-	-	-	-	-	-	
	Midi	-	-	-	■	■	-	-	-	-	-	-	
	Maxi	-	-	-	■	■	-	-	-	-	-	-	
Lubricador <b>LOE</b>	Micro	-	■	-	■	-	-	-	-	-	-	-	loe
	Mini	■	-	-	■	-	-	-	-	-	-	-	
	Midi	■	-	-	■	-	-	-	-	-	-	-	
	Maxi	■	-	-	■	-	-	-	-	-	-	-	
Válvulas de cierre <b>HE</b>	Micro	-	-	-	■	■	-	-	-	-	-	-	he
	Mini	-	-	-	■	■	-	-	-	-	-	-	
	Midi	-	-	-	■	■	-	-	-	-	-	-	
	Maxi	-	-	-	■	■	-	-	-	-	-	-	
Válvulas de cierre <b>HEE</b>	Micro	-	-	-	■	-	-	■	■	■	-	-	hee
	Mini	-	-	-	■	-	-	■	■	■	-	-	
	Midi	-	-	-	■	-	-	■	■	■	-	-	
	Maxi	-	-	-	■	-	-	■	■	■	-	-	
Válvulas de cierre <b>HEP</b>	Micro	-	-	-	■	-	-	-	-	-	-	-	hep
	Mini	-	-	-	■	-	-	-	-	-	-	-	
	Midi	-	-	-	■	-	-	-	-	-	-	-	
	Maxi	-	-	-	■	-	-	-	-	-	-	-	
Válvulas de arranque progresivo <b>HEL</b>	Micro	-	-	-	■	-	-	-	-	-	-	-	hel
	Mini	-	-	-	■	-	-	-	-	-	-	-	
	Midi	-	-	-	■	-	-	-	-	-	-	-	
	Maxi	-	-	-	■	-	-	-	-	-	-	-	
Secador de aire de membrana <b>LDM1</b>	Micro	-	-	-	■	-	-	-	-	-	-	-	ldm1
	Mini	-	-	-	■	-	-	-	-	-	-	-	
	Midi	-	-	-	■	-	-	-	-	-	-	-	
	Maxi	■	-	-	■	-	-	-	-	-	-	-	
Módulos de derivación <b>FRM</b>	Micro	-	-	-	■	-	-	-	-	-	■	■	frm
	Mini	-	-	-	■	-	-	-	-	-	■	■	
	Midi	-	-	-	■	-	-	-	-	-	■	■	
	Maxi	-	-	-	■	-	-	-	-	-	■	■	
Bloque distribuidor <b>FRZ</b>	Micro	-	-	-	■	-	-	-	-	-	-	-	frz
	Mini	-	-	-	■	-	-	-	-	-	-	-	
	Midi	-	-	-	■	-	-	-	-	-	-	-	
	Maxi	-	-	-	■	-	-	-	-	-	-	-	

Cuadro general del producto

FRC Botón giratorio con bloqueo	 KA	 KB	 KC	 KE	 KF
<b>Unidades individuales</b>					
Válvula de cierre	-	-	■	-	■
Accionamiento manual	-	-	■	-	■
Unidad de filtro y regulador, con manómetro	■	■	■	■	■
Módulo de derivación	■	-	-	-	-
Módulo de derivación con presostato	-	■	■	-	■
Lubricador	■	■	■	■	■
Válvula de cierre	-	-	-	■	■
Accionamiento eléctrico, 24 V DC	-	-	-	■	■
Válvula de arranque progresivo Accionamiento neumático	-	-	-	■	■
Escuadra de fijación	■	■	■	■	■
→ Página/Internet	9	12	15	18	21

Cuadro general de periféricos



**- Nota**  
 La selección de accesorios depende de la unidad de mantenimiento elegida. En el ejemplo se muestra la unidad de mantenimiento FRC-KF.

Selección de accesorios  
 → Páginas de periféricos de las unidades individuales

Elementos de fijación y accesorios		→ Página/Internet
[1]	Bloqueo del regulador LRVS	lrvs-d
[2]	Candado LRVS	lrvs-d
[3]	Caja tomacorriente MSSD-C	35
[4]	Conector acodado PEV-...-WD-LED	35
[5]	Conector tipo zócalo con cable KMEB-1	35
[6]	Caja tomacorriente MSSD-EB	35
-	Cartucho filtrante LFP	34
-	Aceite especial OFSW	34

## Códigos del producto

<b>001</b>	<b>Serie</b>	
<b>FRC</b>	Unidad de mantenimiento	

<b>002</b>	<b>Conexión neumática</b>	
<b>1/8</b>	Rosca interior G1/8	
<b>1/4</b>	Rosca interior G1/4	
<b>3/8</b>	Rosca interior G3/8	
<b>1/2</b>	Rosca interior G1/2	
<b>3/4</b>	Rosca interior G3/4	

<b>003</b>	<b>Versión</b>	
<b>D</b>	Serie D, ejecución metálica	

<b>004</b>	<b>Tamaños</b>	
<b>MINI</b>	Patrón uniforme de 40 mm (sin placas base)	
<b>MIDI</b>	Patrón uniforme de 55 mm (sin placas base)	
<b>MAXI</b>	Patrón uniforme de 66 mm (sin placas base)	

<b>005</b>	<b>Unidades de mantenimiento combinadas</b>	
<b>KA</b>	Unidad de filtro y regulador, módulo de derivación y lubricador	
<b>KC</b>	Válvula de cierre de accionamiento manual, unidad de filtro y regulador, módulo de derivación y lubricador	
<b>KB</b>	Unidad de filtro y regulador, módulo de derivación con presostato y lubricador	
<b>KE</b>	Unidad de filtro y regulador, lubricador, válvula de cierre de accionamiento eléctrico, 24 V DC, válvula de arranque progresivo de accionamiento neumático	
<b>KF</b>	Válvula de cierre de accionamiento manual, unidad de filtro y regulador, lubricador, válvula de cierre de accionamiento eléctrico, 24 V DC, válvula de arranque progresivo de accionamiento neumático, módulo de derivación con presostato	

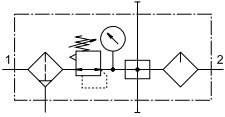
<b>006</b>	<b>Purga de condensado</b>	
<b>A</b>	Totalmente automático	
	Giro manual	



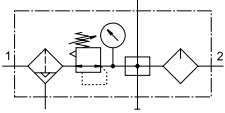
## Hoja de datos FRC-KA

### Función

Con purga de condensado manual giratoria



Con purga de condensado totalmente automática



- - Caudal  
650 ... 8200 l/min
- - Margen de temperatura  
-10 ... +60 °C
- - Presión de funcionamiento  
1 ... 16 bar  
(0,1 ... 1,6 MPa)



- Para la alimentación de aire comprimido con y sin lubricar
- Dos conexiones para alimentación de aire a presión sin lubricar
- Una conexión para alimentación de aire comprimido lubricado
- Nuevos cartuchos filtrantes  
→ Página 34

- Unidad de filtro y regulador LFR
- Módulo de derivación FRM
- Lubricador LOE
- Accesorios de fijación

Especificaciones técnicas generales							
Tamaño	Mini			Midi		Maxi	
Conexión neumática 1, 2	G1/8	G1/4	G1/4	G3/8	G1/2	G1/2	G3/4
Tipo de fijación	Con accesorios Instalación en la tubería						
Posición de montaje	Vertical ±5°						
Grado de filtración [µm]	40						
Clase de pureza del aire en la salida	Aire comprimido conforme con ISO 8573-1:2010 [7:4:-] Gases inertes						
Vaso de protección	Funda metálica de protección						
Purga de condensado	manual giratoria totalmente automática						
Bloqueo del accionamiento	Botón giratorio con bloqueo						
Margen de regulación de la presión [bar]	0,5 ... 12 (0,05 ... 1,2 MPa)						
Histéresis máx. de la presión [bar]	0,15 (0,015 MPa)	0,2 (0,02 MPa)	0,25 (0,025 MPa)	0,2 (0,02 MPa)	0,3 (0,03 MPa)	0,1 (0,01 MPa)	0,2 (0,02 MPa)
Indicador de presión	Con manómetro						
Volumen máx. de condensado [cm <sup>3</sup> ]	22			43		80 (43) <sup>1)</sup>	

1) Para FRC...-D-DI.

† Nota: este producto es conforme con las normas ISO 1179-1 e ISO 228-1.

Caudal nominal normal $q_{nN}^{1)}$ [l/min]							
Conexión	Mini		Midi			Maxi	
	G1/8	G1/4	G1/4	G3/8	G1/2	G1/2	G3/4
En el sentido de flujo principal 1 → 2	650	980	1400	2100	2500	7500 (3900) <sup>2)</sup>	8200 (5000) <sup>2)</sup>

1) Medido para p<sub>1</sub> = 10 bar (1 MPa), p<sub>2</sub> = 6 bar (0,6 MPa) y Δp = 1 bar (0,1 MPa).

2) Para FRC...-D-DI.

† Para que la purga de condensado totalmente automática cierre correctamente, es necesario disponer de 125 l/min.

## Hoja de datos FRC-KA


Condiciones de funcionamiento y del entorno		
Purga de condensado	manual giratoria	totalmente automática
Presión de funcionamiento [bar]	1 ... 16 (0,1 ... 1,6 MPa)	2 ... 12 (0,2 ... 1,2 MPa)
Fluido de funcionamiento	Aire comprimido conforme con ISO 8573-1:2010 [-;-;-] Gases inertes	
Temperatura ambiente [°C]	-10 ... +60	
Temperatura del medio [°C]	-10 ... +60	
Clase de resistencia a la corrosión CRC <sup>1)</sup>	2	

1) Clase de resistencia a la corrosión CRC 2 según la norma Festo FN 940070

Exposición moderada a la corrosión. Aplicación en interiores en los que puede producirse condensación. Piezas exteriores visibles cuya superficie debe cumplir requisitos esencialmente decorativos y que están en contacto directo con las atmósferas habituales en entornos industriales.

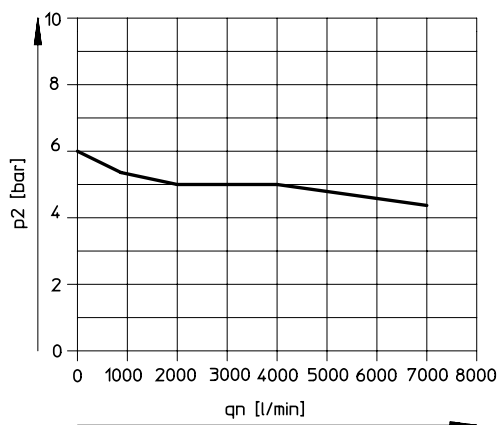
Pesos [g]			
Tamaño	Mini	Midi	Maxi
FRC	1000	2400	3500 (3700) <sup>1)</sup>

1) Para FRC...-D-DI.

 **Nota**  
Materiales: → Hoja de datos de las unidades individuales

### Caudal nominal normal qn en función de la presión de salida p2

FRC-1/2-D-DI-MAXI-KA(-A)



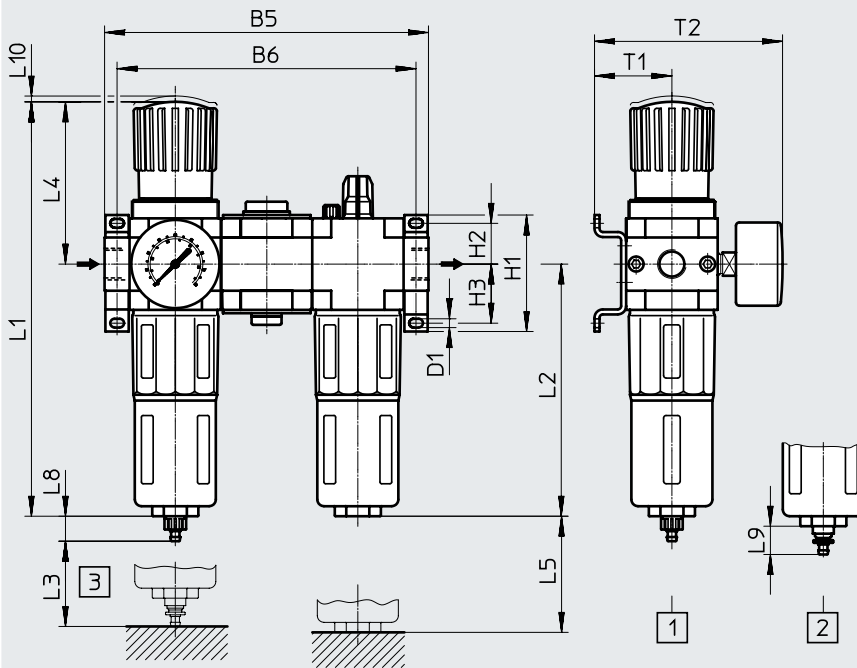
Presión primaria p1 = 10 bar (1 MPa)

Hoja de datos FRC-KA

Dimensiones

FRC...-KA

Descarga de datos CAD → [www.festo.com](http://www.festo.com)



- [1] Purga de condensado manual giratoria
  - [2] Purga de condensado totalmente automática
  - [3] Medida para el montaje
- Sentido de flujo

Código del producto	B5	B6	D1	H1	H2	H3	L1	L2	L3	L4	L5	L8	L9	L10	T1	T2
<b>Mini</b>																
FRC...-D-MINI-KA (-A)	144	132	4,3	43	17,5	17,5	193	124	60	68	100	15	19	3	39	95
<b>Midi</b>																
FRC...-D-MIDI-KA (-A)	195	180	5,3	70	24,5	35,5	250	152	80	99	120	15	19	3	47	114
<b>Maxi</b>																
FRC...-D-MAXI-KA (-A)	228	212	5,3	70	24,5	35,5	252	171	90	82	150	15	19	3	53	126

Referencias de pedido

Manómetro con escala exterior en bar y escala interior en psi

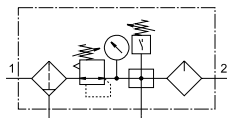
Tamaño	Conexión	Purga de condensado manual giratoria		Purga de condensado totalmente automática	
		N.º art.	Código del producto	N.º art.	Código del producto
Mini	G1/8	185791	FRC-1/8-D-MINI-KA	185792	FRC-1/8-D-MINI-KA-A
	G1/4	185793	FRC-1/4-D-MINI-KA	185794	FRC-1/4-D-MINI-KA-A
Midi	G1/4	185795	FRC-1/4-D-MIDI-KA	185796	FRC-1/4-D-MIDI-KA-A
	G3/8	185797	FRC-3/8-D-MIDI-KA	185798	FRC-3/8-D-MIDI-KA-A
	G1/2	185799	FRC-1/2-D-MIDI-KA	185800	FRC-1/2-D-MIDI-KA-A
Maxi	G1/2	186053	FRC-1/2-D-MAXI-KA	186054	FRC-1/2-D-MAXI-KA-A
	G3/4	185801	FRC-3/4-D-MAXI-KA	185802	FRC-3/4-D-MAXI-KA-A

† Nota: este producto es conforme con las normas ISO 1179-1 e ISO 228-1.

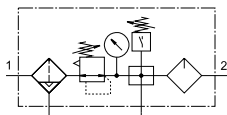
## Hoja de datos FRC-KB

### Función

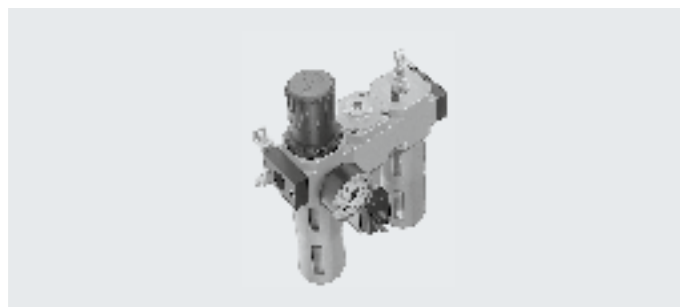
Con purga de condensado manual giratoria



Con purga de condensado totalmente automática



- - Caudal  
650 ... 8200 l/min
- - Margen de temperatura  
-10 ... +60 °C
- - Presión de funcionamiento  
1 ... 16 bar  
(0,1 ... 1,6 MPa)



- Control eléctrico de la presión, con presión de conmutación regulable
- Para la alimentación de aire comprimido con y sin lubricar
- Una conexión para alimentación de aire comprimido sin lubricar
- Una conexión para alimentación de aire comprimido lubricado
- Nuevos cartuchos filtrantes  
→ Página 34

- Unidad de filtro y regulador LFR
- Módulo de derivación FRM con pre-sostato
- Lubricador LOE
- Accesorios de fijación

### Especificaciones técnicas generales

Tamaño	Mini		Midi			Maxi	
Conexión neumática 1, 2	G1/8	G1/4	G1/4	G3/8	G1/2	G1/2	G3/4
Tipo de fijación	Con accesorios Instalación en la tubería						
Posición de montaje	Vertical ±5°						
Grado de filtración [µm]	40						
Clase de pureza del aire en la salida	Aire comprimido conforme con ISO 8573-1:2010 [7:4:-] Gases inertes						
Vaso de protección	Funda metálica de protección						
Purga de condensado	manual giratoria totalmente automática						
Bloqueo del accionamiento	Botón giratorio con bloqueo						
Margen de regulación de la presión [bar]	0,5 ... 12 (0,05 ... 1,2 MPa)						
Histéresis máx. de la presión [bar]	0,25 (0,025 MPa)	0,2 (0,02 MPa)	0,25 (0,025 MPa)	0,35 (0,035 MPa)	0,35 (0,035 MPa)	0,1 (0,01 MPa)	0,2 (0,02 MPa)
Indicador de presión	Con manómetro						
Volumen máx. de condensado [cm³]	22		43			80 (43) <sup>1)</sup>	

1) Para FRC...-D-DI.

† Nota: este producto es conforme con las normas ISO 1179-1 e ISO 228-1.

### Caudal nominal normal $q_{nN}^{1)}$ [l/min]

Conexión	Mini		Midi			Maxi	
	G1/8	G1/4	G1/4	G3/8	G1/2	G1/2	G3/4
En el sentido de flujo principal 1 → 2	650	980	1400	2100	2500	7500 (5400) <sup>2)</sup>	8200 (7000) <sup>2)</sup>

1) Medido para  $p_1 = 10$  bar (1 MPa),  $p_2 = 6$  bar (0,6 MPa) y  $\Delta p = 1$  bar (0,1 MPa).

2) Para FRC...-D-DI.

† Para que la purga de condensado totalmente automática cierre correctamente, es necesario disponer de 125 l/min.


## Hoja de datos FRC-KB

Condiciones de funcionamiento y del entorno		
Purga de condensado	manual giratoria	totalmente automática
Presión de funcionamiento [bar]	1 ... 16 (0,1 ... 1,6 MPa)	2 ... 12 (0,2 ... 1,2 MPa)
Fluido de funcionamiento	Aire comprimido conforme con ISO 8573-1:2010 [---:--] Gases inertes	
Temperatura ambiente [°C]	-10 ... +60	
Temperatura del medio [°C]	-10 ... +60	
Clase de resistencia a la corrosión CRC <sup>1)</sup>	2	

- 1) Clase de resistencia a la corrosión CRC 2 según la norma Festo FN 940070  
Exposición moderada a la corrosión. Aplicación en interiores en los que puede producirse condensación. Piezas exteriores visibles cuya superficie debe cumplir requisitos esencialmente decorativos y que están en contacto directo con las atmósferas habituales en entornos industriales.

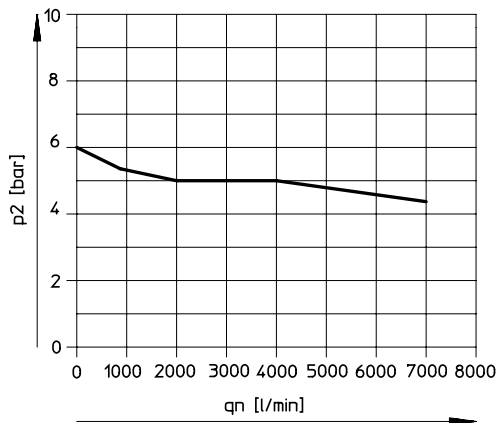
Pesos [g]			
Tamaño	Mini	Midi	Maxi
FRC	1200	2600	3500 (3700) <sup>1)</sup>

- 1) Para FRC...-D-DI.

 **Nota**  
Materiales: → Hoja de datos de las unidades individuales

### Caudal nominal normal qn en función de la presión de salida p2

FRC-1/2-D-DI-MAXI-KB(-A)



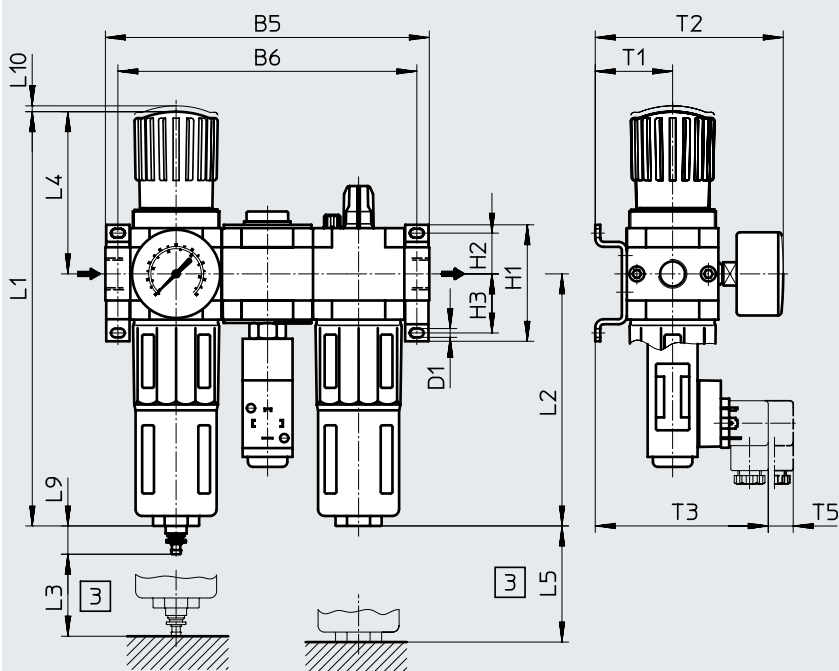
Presión primaria p1 = 10 bar (1 MPa)

Hoja de datos FRC-KB

Dimensiones

Descarga de datos CAD → [www.festo.com](http://www.festo.com)

FRC...-KB



[3] Medida para el montaje

→ Sentido de flujo

Código del producto	B5	B6	D1	H1	H2	H3	L1	L2	L3	L4	L5	L9	L10	T1	T2	T3	T5
<b>Mini</b>																	
FRC...-D-MINI-KB (-A)	144	132	4,3	43	17,5	17,5	193	124	60	68	100	19	3	39	95	97	15
<b>Midi</b>																	
FRC...-D-MIDI-KB (-A)	195	180	5,3	70	24,5	35,5	250	152	80	99	120	19	3	47	114	105	15
<b>Maxi</b>																	
FRC...-D-MAXI-KB (-A)	228	212	5,3	70	24,5	35,5	252	171	90	82	150	19	3	53	126	111	15

Referencias de pedido

Manómetro con escala exterior en bar y escala interior en psi

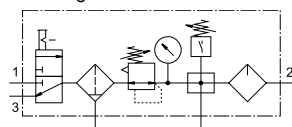
Tamaño	Conexión	Purga de condensado manual giratoria		Purga de condensado totalmente automática	
		N.º art.	Código del producto	N.º art.	Código del producto
Mini	G1/8	185803	FRC-1/8-D-MINI-KB	185804	FRC-1/8-D-MINI-KB-A
	G1/4	185805	FRC-1/4-D-MINI-KB	185806	FRC-1/4-D-MINI-KB-A
Midi	G1/4	185807	FRC-1/4-D-MIDI-KB	185808	FRC-1/4-D-MIDI-KB-A
	G3/8	185809	FRC-3/8-D-MIDI-KB	185810	FRC-3/8-D-MIDI-KB-A
	G1/2	185811	FRC-1/2-D-MIDI-KB	185812	FRC-1/2-D-MIDI-KB-A
Maxi	G1/2	186055	FRC-1/2-D-MAXI-KB	186056	FRC-1/2-D-MAXI-KB-A
	G3/4	185813	FRC-3/4-D-MAXI-KB	185814	FRC-3/4-D-MAXI-KB-A

• Nota: este producto es conforme con las normas ISO 1179-1 e ISO 228-1.

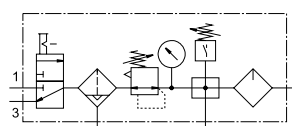
## Hoja de datos FRC-KC

## Función

Con purga de condensado manual giratoria

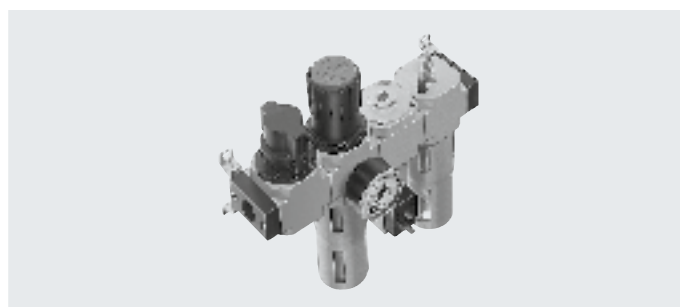


Con purga de condensado totalmente automática



- Válvula de cierre HE de accionamiento manual
- Unidad de filtro y regulador LFR
- Módulo de derivación FRM con pre-sostato
- Lubricador LOE
- Accesorios de fijación

- Caudal  
640 ... 7800 l/min
- Margen de temperatura  
-10 ... +60 °C
- Presión de funcionamiento  
1 ... 16 bar  
(0,1 ... 1,6 MPa)



- Para una purga segura del sistema se precisa una válvula de escape rápido adicional en la salida de la unidad de mantenimiento
- Control eléctrico de la presión, con presión de conmutación regulable
- Al desconectar se descarga el aire del sistema
- Para la alimentación de aire comprimido con y sin lubricar
- Una conexión para alimentación de aire comprimido sin lubricar
- Una conexión para alimentación de aire comprimido lubricado
- Nuevos cartuchos filtrantes  
→ Página 34

## Especificaciones técnicas generales

Tamaño	Mini		Midi			Maxi	
Conexión neumática 1, 2	G1/8	G1/4	G1/4	G3/8	G1/2	G1/2	G3/4
Tipo de fijación	Con accesorios Instalación en la tubería						
Posición de montaje	Vertical ±5°						
Grado de filtración [µm]	40						
Clase de pureza del aire en la salida	Aire comprimido conforme con ISO 8573-1:2010 [7:4:-] Gases inertes						
Vaso de protección	Funda metálica de protección						
Purga de condensado	manual giratoria totalmente automática						
Bloqueo del accionamiento	Botón giratorio con bloqueo						
Margen de regulación de la presión [bar]	0,5 ... 12 (0,05 ... 1,2 MPa)						
Histéresis máx. de la presión [bar]	0,2 (0,02 MPa)	0,2 (0,02 MPa)	0,4 (0,04 MPa)	0,3 (0,03 MPa)	0,3 (0,03 MPa)	0,15 (0,015 MPa)	0,15 (0,015 MPa)
Indicador de presión	Con manómetro						
Volumen máx. de condensado [cm³]	22			43		80 (43) <sup>1)</sup>	

1) Para FRC...-D-DI.

† Nota: este producto es conforme con las normas ISO 1179-1 e ISO 228-1.

 Caudal nominal normal  $q_{nN}^{1)}$  [l/min]

Conexión	Mini		Midi			Maxi	
	G1/8	G1/4	G1/4	G3/8	G1/2	G1/2	G3/4
En el sentido de flujo principal 1 → 2	640	870	1320	1870	2400	6600 (4800) <sup>2)</sup>	7800 (5400) <sup>2)</sup>

 1) Medido para  $p_1 = 10$  bar (1 MPa),  $p_2 = 6$  bar (0,6 MPa) y  $\Delta p = 1$  bar (0,1 MPa).

2) Para FRC...-D-DI.

† Para que la purga de condensado totalmente automática cierre correctamente, es necesario disponer de 125 l/min.

## Hoja de datos FRC-KC


Condiciones de funcionamiento y del entorno		
Purga de condensado	manual giratoria	totalmente automática
Presión de funcionamiento [bar]	1 ... 16 (0,1 ... 1,6 MPa)	1,5 ... 12 (0,15 ... 1,2 MPa)
Fluido de funcionamiento	Aire comprimido conforme con ISO 8573-1:2010 [-;-;-] Gases inertes	
Temperatura ambiente [°C]	-10 ... +60	
Temperatura del medio [°C]	-10 ... +60	
Clase de resistencia a la corrosión CRC <sup>1)</sup>	2	

1) Clase de resistencia a la corrosión CRC 2 según la norma Festo FN 940070

Exposición moderada a la corrosión. Aplicación en interiores en los que puede producirse condensación. Piezas exteriores visibles cuya superficie debe cumplir requisitos esencialmente decorativos y que están en contacto directo con las atmósferas habituales en entornos industriales.

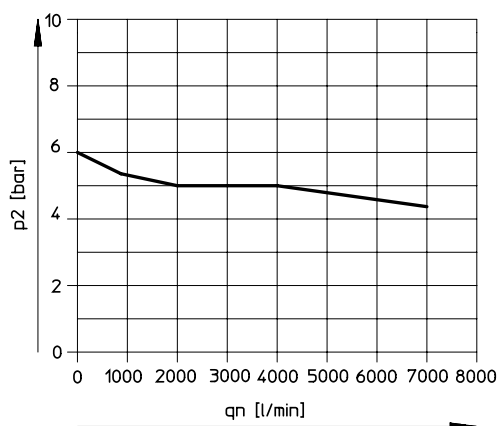
Pesos [g]			
Tamaño	Mini	Midi	Maxi
FRC	1400	3000	4600 (4800) <sup>1)</sup>

1) Para FRC...-D-DI.

 **Nota**  
Materiales: → Hoja de datos de las unidades individuales

### Caudal nominal normal $q_n$ en función de la presión de salida $p_2$

FRC-1/2-D-DI-MAXI-KC(-A)



Presión primaria  $p_1 = 10$  bar (1 MPa)

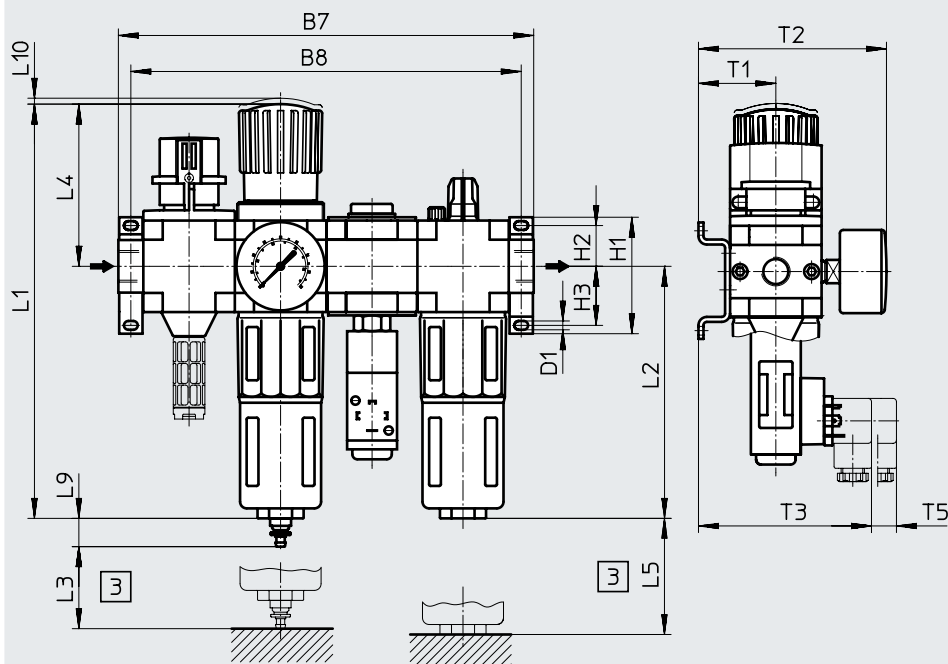


## Hoja de datos FRC-KC

### Dimensiones

FRC...-KC

Descarga de datos CAD → [www.festo.com](http://www.festo.com)



[3] Medida para el montaje

→ Sentido de flujo

Código del producto	B7	B8	D1	H1	H2	H3	L1	L2	L3	L4	L5	L9	L10	T1	T2	T3	T5
<b>Mini</b>																	
FRC...-D-MINI-KC (-A)	184	172	4,3	43	17,5	17,5	193	124	60	68	100	19	3	39	95	97	15
<b>Midi</b>																	
FRC...-D-MIDI-KC (-A)	250	235	5,3	70	24,5	35,5	250	152	80	99	120	19	3	47	114	105	15
<b>Maxi</b>																	
FRC...-D-MAXI-KC (-A)	294	278	5,3	70	24,5	35,5	252	171	90	82	150	19	3	53	126	111	15

### Referencias de pedido

Manómetro con escala exterior en bar y escala interior en psi

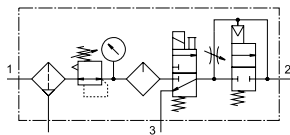
Tamaño	Conexión	Purga de condensado manual giratoria		Purga de condensado totalmente automática	
		N.º art.	Código del producto	N.º art.	Código del producto
Mini	G1/8	185815	FRC-1/8-D-MINI-KC	185816	FRC-1/8-D-MINI-KC-A
	G1/4	185817	FRC-1/4-D-MINI-KC	185818	FRC-1/4-D-MINI-KC-A
Midi	G1/4	185819	FRC-1/4-D-MIDI-KC	185820	FRC-1/4-D-MIDI-KC-A
	G3/8	185821	FRC-3/8-D-MIDI-KC	185822	FRC-3/8-D-MIDI-KC-A
	G1/2	185823	FRC-1/2-D-MIDI-KC	185824	FRC-1/2-D-MIDI-KC-A
Maxi	G1/2	186057	FRC-1/2-D-MAXI-KC	186058	FRC-1/2-D-MAXI-KC-A
	G3/4	185825	FRC-3/4-D-MAXI-KC	185826	FRC-3/4-D-MAXI-KC-A

• Nota: este producto es conforme con las normas ISO 1179-1 e ISO 228-1.

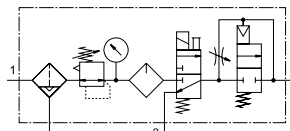
## Hoja de datos FRC-KE

### Función

Con purga de condensado manual giratoria

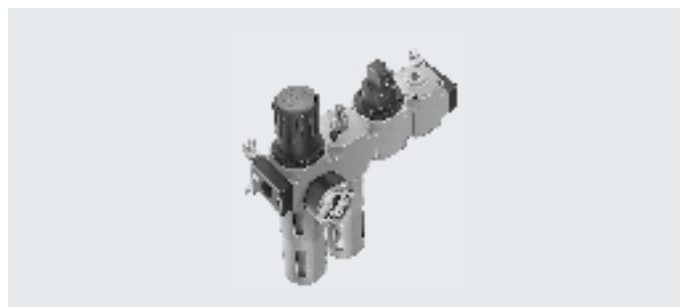


Con purga de condensado totalmente automática



- Unidad de filtro y regulador LFR
- Lubricador LOE
- Válvula de cierre HEE de accionamiento eléctrico, 24 V DC
- Válvula de arranque progresivo HEL de accionamiento neumático
- Accesorios de fijación

- Caudal  
550 ... 3800 l/min
- Margen de temperatura  
-10 ... +60 °C
- Presión de funcionamiento  
3 ... 16 bar  
(0,3 ... 1,6 MPa)



- Aumento progresivo de la presión durante la conexión para evitar movimientos repentinos e imprevistos
- Al desconectar, el escape rápido asegura una rápida caída de la presión
- Para la alimentación de aire comprimido lubricado
- Nuevos cartuchos filtrantes → [Página 34](#)

### Especificaciones técnicas generales

Tamaño	Mini		Midi			Maxi	
	G1/8	G1/4	G1/4	G3/8	G1/2	G1/2	G3/4
Conexión neumática 1, 2	G1/8	G1/4	G1/4	G3/8	G1/2	G1/2	G3/4
Tipo de fijación	Con accesorios Instalación en la tubería						
Posición de montaje	Vertical ±5°						
Grado de filtración [µm]	40						
Clase de pureza del aire en la salida	Aire comprimido conforme con ISO 8573-1:2010 [7:4:-] Gases inertes						
Vaso de protección	Funda metálica de protección						
Purga de condensado	manual giratoria totalmente automática						
Bloqueo del accionamiento	Botón giratorio con bloqueo						
Margen de regulación de la presión [bar]	2,5 ... 12 (0,25 ... 1,2 MPa)						
Histéresis máx. de la presión [bar]	0,15 (0,015 MPa)	0,15 (0,015 MPa)	0,25 (0,025 MPa)	0,2 (0,02 MPa)	0,4 (0,04 MPa)	0,3 (0,03 MPa)	0,3 (0,03 MPa)
Indicador de presión	Con manómetro						
Volumen máx. de condensado [cm <sup>3</sup> ]	22		43			80 (43) <sup>1)</sup>	

1) Para FRC...-D-DI.

† Nota: este producto es conforme con las normas ISO 1179-1 e ISO 228-1.

### Caudal nominal normal $q_{nN}^{1)}$ [l/min]

Conexión	Mini		Midi			Maxi	
	G1/8	G1/4	G1/4	G3/8	G1/2	G1/2	G3/4
En el sentido de flujo principal 1 → 2	550	650	1100	1420	1590	3500 (2900) <sup>2)</sup>	3800 (3300) <sup>2)</sup>

1) Medido para  $p_1 = 10$  bar (1 MPa),  $p_2 = 6$  bar (0,6 MPa) y  $\Delta p = 1$  bar (0,1 MPa).

2) Para FRC...-D-DI.

† Para que la purga de condensado totalmente automática cierre correctamente, es necesario disponer de 125 l/min.

## Hoja de datos FRC-KE


Condiciones de funcionamiento y del entorno			
Purga de condensado		manual giratoria	totalmente automática
Presión de funcionamiento [bar]		3 ... 16 (0,3 ... 1,6 MPa)	3 ... 12 (0,3 ... 1,2 MPa)
Fluido de funcionamiento		Aire comprimido conforme con ISO 8573-1:2010 [---:--]	
		Gases inertes	
Temperatura ambiente [°C]		-10 ... +60	
Temperatura del medio [°C]		-10 ... +60	
Clase de resistencia a la corrosión CRC <sup>1)</sup>		2	

1) Clase de resistencia a la corrosión CRC 2 según la norma Festo FN 940070

Exposición moderada a la corrosión. Aplicación en interiores en los que puede producirse condensación. Piezas exteriores visibles cuya superficie debe cumplir requisitos esencialmente decorativos y que están en contacto directo con las atmósferas habituales en entornos industriales.

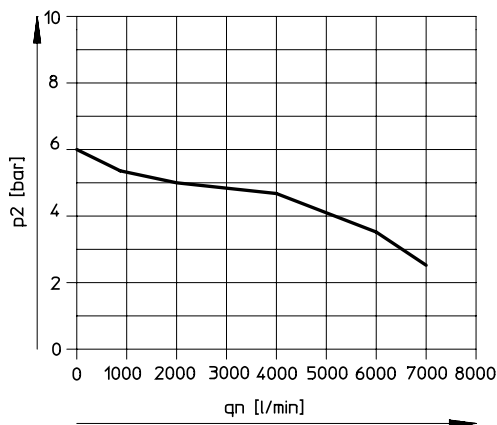
Pesos [g]			
Tamaño	Mini	Midi	Maxi
FRC	1200	2800	4200 (4400) <sup>1)</sup>

1) Para FRC...-D-DI.

 **Nota**  
Materiales: → Hoja de datos de las unidades individuales

### Caudal nominal normal qn en función de la presión de salida p2

FRC-1/2-D-DI-MAXI-KE(-A)



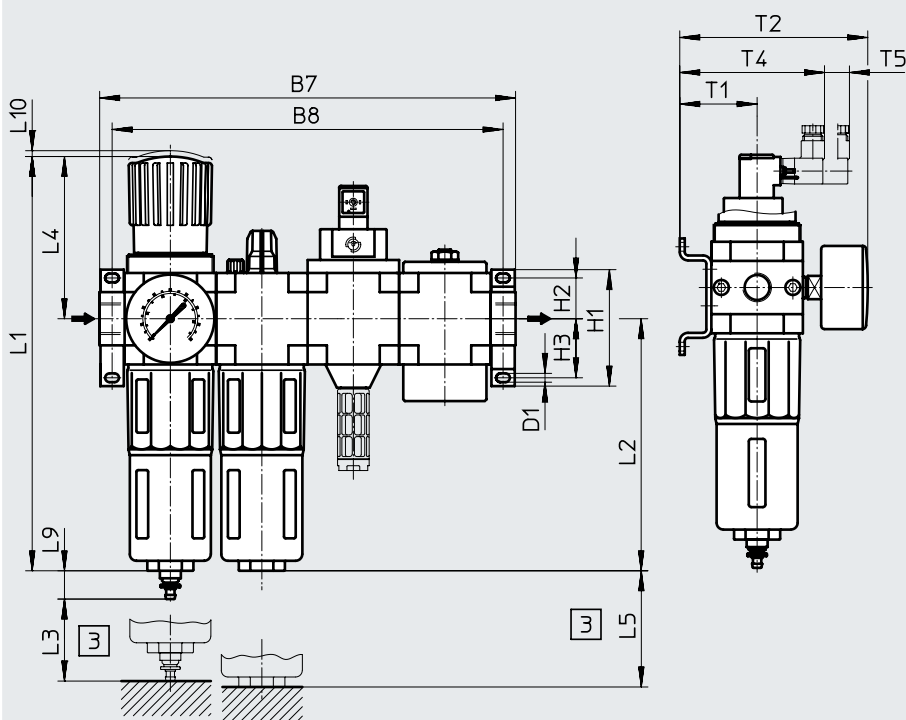
Presión primaria p1 = 10 bar (1 MPa)

Hoja de datos FRC-KE

Dimensiones

Descarga de datos CAD → [www.festo.com](http://www.festo.com)

FRC...-KE



[3] Medida para el montaje

→ Sentido de flujo

Código del producto	B7	B8	D1	H1	H2	H3	L1	L2	L3	L4	L5	L9	L10	T1	T2	T4	T5
<b>Mini</b>																	
FRC...-D-MINI-KE (-A)	184	172	4,3	43	17,5	17,5	193	124	60	68	100	19	3	39	95	78	15
<b>Midi</b>																	
FRC...-D-MIDI-KE (-A)	250	235	5,3	70	24,5	35,5	250	152	80	99	120	19	3	47	114	86	15
<b>Maxi</b>																	
FRC...-D-MAXI-KE (-A)	294	278	5,3	70	24,5	35,5	252	171	90	82	150	19	3	53	126	92	15

Referencias de pedido

Manómetro con escala exterior en bar y escala interior en psi

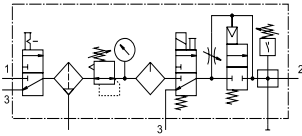
Tamaño	Conexión	Purga de condensado manual giratoria		Purga de condensado totalmente automática	
		N.º art.	Código del producto	N.º art.	Código del producto
Mini	G1/8	185827	FRC-1/8-D-MINI-KE	185828	FRC-1/8-D-MINI-KE-A
	G1/4	185829	FRC-1/4-D-MINI-KE	185830	FRC-1/4-D-MINI-KE-A
Midi	G1/4	185831	FRC-1/4-D-MIDI-KE	185832	FRC-1/4-D-MIDI-KE-A
	G3/8	185833	FRC-3/8-D-MIDI-KE	185834	FRC-3/8-D-MIDI-KE-A
	G1/2	185835	FRC-1/2-D-MIDI-KE	185836	FRC-1/2-D-MIDI-KE-A
Maxi	G1/2	186059	FRC-1/2-D-MAXI-KE	186060	FRC-1/2-D-MAXI-KE-A
	G3/4	185837	FRC-3/4-D-MAXI-KE	185838	FRC-3/4-D-MAXI-KE-A

† Nota: este producto es conforme con las normas ISO 1179-1 e ISO 228-1.

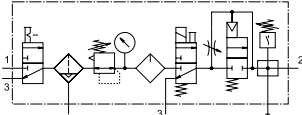
## Hoja de datos FRC-KF

## Función

Con purga de condensado manual giratoria

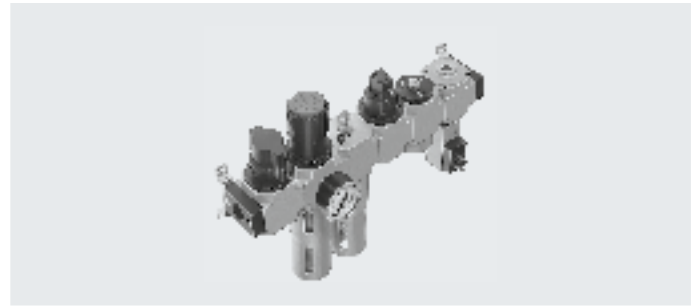


Con purga de condensado totalmente automática



- Válvula de cierre HE de accionamiento manual
- Unidad de filtro y regulador LFR
- Lubricador LOE
- Válvula de cierre HEE de accionamiento eléctrico, 24 V DC
- Válvula de arranque progresivo HEL de accionamiento neumático
- Módulo de derivación FRM con prestatato
- Accesorios de fijación

- - Caudal  
530 ... 6000 l/min
- - Margen de temperatura  
-10 ... +60 °C
- - Presión de funcionamiento  
3 ... 16 bar  
(0,3 ... 1,6 MPa)



- Aumento progresivo de la presión durante la conexión para evitar movimientos repentinos e imprevistos
- Para una purga segura del sistema se precisa una válvula de escape rápido adicional en la salida de la unidad de mantenimiento
- Para la alimentación de aire comprimido lubricado
- Dos conexiones disponibles
- Posibilidad de conectar y desconectar la presión de alimentación
- Nuevos cartuchos filtrantes  
→ Página 34

**Especificaciones técnicas generales**

Tamaño	Mini		Midi			Maxi	
Conexión neumática 1, 2	G1/8	G1/4	G1/4	G3/8	G1/2	G1/2	G3/4
Tipo de fijación	Con accesorios Instalación en la tubería						
Posición de montaje	Vertical ±5°						
Grado de filtración [µm]	40						
Clase de pureza del aire en la salida	Aire comprimido conforme con ISO 8573-1:2010 [7:4:-] Gases inertes						
Vaso de protección	Funda metálica de protección						
Purga de condensado	manual giratoria totalmente automática						
Bloqueo del accionamiento	Botón giratorio con bloqueo						
Margen de regulación de la presión [bar]	2,5 ... 12 (0,25 ... 1,2 MPa)						
Histéresis máx. de la presión [bar]	0,2 (0,02 MPa)	0,3 (0,03 MPa)	0,25 (0,025 MPa)	0,3 (0,03 MPa)	0,25 (0,025 MPa)	0,3 (0,03 MPa)	0,25 (0,025 MPa)
Indicador de presión	Con manómetro						
Volumen máx. de condensado [cm <sup>3</sup> ]	22		43			80 (43) <sup>1)</sup>	

1) Para FRC...-D-DI.

† Nota: este producto es conforme con las normas ISO 1179-1 e ISO 228-1.

**Caudal nominal normal  $q_{nN}^{1)}$  [l/min]**

Conexión	Mini		Midi			Maxi	
	G1/8	G1/4	G1/4	G3/8	G1/2	G1/2	G3/4
En el sentido de flujo principal 1 → 2	530	620	1060	1150	1220	3400 (5000) <sup>2)</sup>	3700 (6000) <sup>2)</sup>

 1) Medido para  $p_1 = 10$  bar (1 MPa),  $p_2 = 6$  bar (0,6 MPa) y  $\Delta p = 1$  bar (0,1 MPa).

2) Para FRC...-D-DI.

† Para que la purga de condensado totalmente automática cierre correctamente, es necesario disponer de 125 l/min.

## Hoja de datos FRC-KF


Condiciones de funcionamiento y del entorno		
Purga de condensado	manual giratoria	totalmente automática
Presión de funcionamiento [bar]	3 ... 16 (0,3 ... 1,6 MPa)	
Fluido de funcionamiento	Aire comprimido conforme con ISO 8573-1:2010 [-;-;-]	
	Gases inertes	
Temperatura ambiente [°C]	-10 ... +60	
Temperatura del medio [°C]	-10 ... +60	
Clase de resistencia a la corrosión CRC <sup>1)</sup>	2	

1) Clase de resistencia a la corrosión CRC 2 según la norma Festo FN 940070

Exposición moderada a la corrosión. Aplicación en interiores en los que puede producirse condensación. Piezas exteriores visibles cuya superficie debe cumplir requisitos esencialmente decorativos y que están en contacto directo con las atmósferas habituales en entornos industriales.

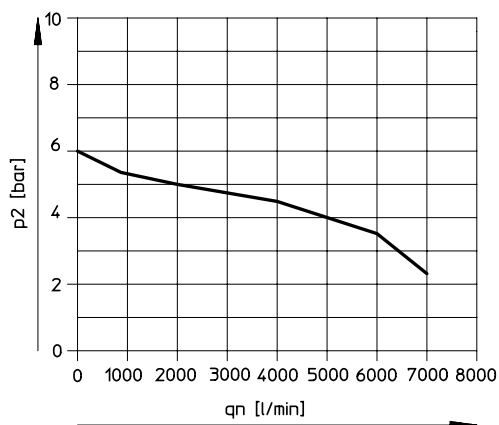
Pesos [g]			
Tamaño	Mini	Midi	Maxi
FRC	1800	4000	6300 (6500) <sup>1)</sup>

1) Para FRC...-D-DI.

 **Nota**  
Materiales: → Hoja de datos de las unidades individuales

### Caudal nominal normal qn en función de la presión de salida p2

FRC-1/2-D-DI-MAXI-KF(-A)



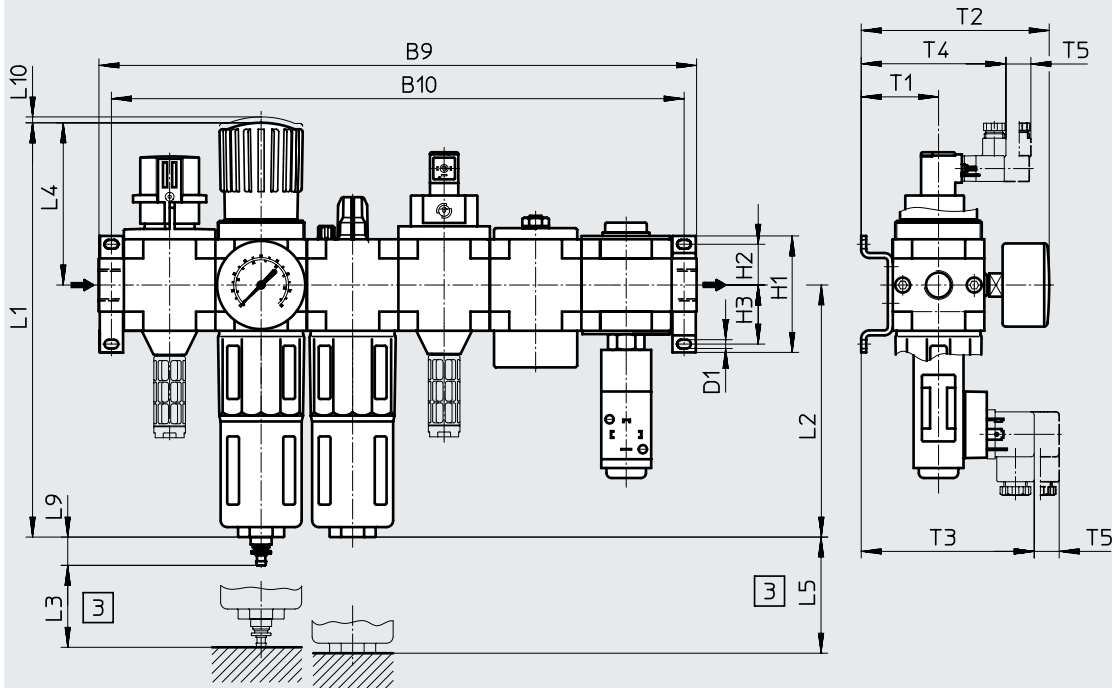
Presión primaria p1 = 10 bar (1 MPa)

Hoja de datos FRC-KF

Dimensiones

Descarga de datos CAD → [www.festo.com](http://www.festo.com)

FRC...-KF



[3] Medida para el montaje

→ Sentido de flujo

Código del producto	B9	B10	D1	H1	H2	H3	L1	L2	L3	L4	L5	L9	L10	T1	T2	T3	T4	T5
<b>Mini</b>																		
FRC...-D-MINI-KF (-A)	264	252	4,3	43	17,5	17,5	193	124	60	68	100	19	3	39	95	97	78	15
<b>Midi</b>																		
FRC...-D-MIDI-KF (-A)	360	344	5,3	70	24,5	35,5	250	152	80	99	120	19	3	47	114	105	86	15
<b>Maxi</b>																		
FRC...-D-MAXI-KF (-A)	426	410	5,3	70	24,5	35,5	252	171	90	82	150	19	3	53	126	111	92	15

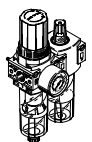
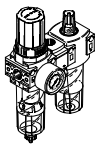
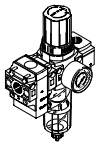
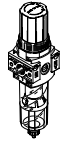
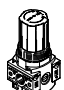
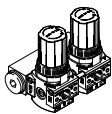

Referencias de pedido

Manómetro con escala exterior en bar y escala interior en psi

Tamaño	Conexión	Purga de condensado manual giratoria		Purga de condensado totalmente automática	
		N.º art.	Código del producto	N.º art.	Código del producto
Mini	G1/8	185839	FRC-1/8-D-MINI-KF	185840	FRC-1/8-D-MINI-KF-A
	G1/4	185841	FRC-1/4-D-MINI-KF	185842	FRC-1/4-D-MINI-KF-A
Midi	G1/4	185843	FRC-1/4-D-MIDI-KF	185844	FRC-1/4-D-MIDI-KF-A
	G3/8	185845	FRC-3/8-D-MIDI-KF	185846	FRC-3/8-D-MIDI-KF-A
	G1/2	185847	FRC-1/2-D-MIDI-KF	185848	FRC-1/2-D-MIDI-KF-A
Maxi	G1/2	186061	FRC-1/2-D-MAXI-KF	186062	FRC-1/2-D-MAXI-KF-A
	G3/4	185849	FRC-3/4-D-MAXI-KF	185850	FRC-3/4-D-MAXI-KF-A

† Nota: este producto es conforme con las normas ISO 1179-1 e ISO 228-1.

Cuadro general del producto unidades de mantenimiento serie D, ejecución en polímero

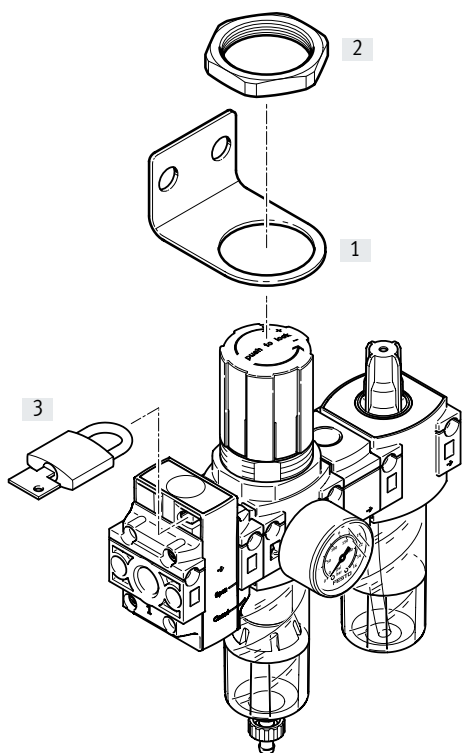
Código del producto	Tamaño	Conexión neumática		Margen de regulación de la presión [bar]	Grado de filtración [µm]		
		G1/4	G1/2		5	40	
<b>Unidades de mantenimiento</b>							
<b>FRC</b>		Mini	■	-	■	■	■
<b>Unidades de mantenimiento combinadas</b>							
<b>FRC-K</b>		Mini	■	-	■	-	■
<b>LFR-K</b>		Mini	■	-	■	-	■
<b>Unidades individuales</b>							
Unidades de filtro y regulador <b>LFR</b>		Mini	■	-	■	■	■
Reguladores de presión <b>LR</b>		Mini	■	-	■	-	-
Baterías de reguladores de presión <b>LRB-K</b>		Mini	-	■	■	-	-
Válvulas de cierre <b>HE</b>		Mini	■	-	-	-	-



## Cuadro general del producto unidades de mantenimiento serie D, ejecución en polímero

Código del producto	Tamaño	Purga de condensado		Indicador de presión		Bloqueo del accionamiento	Funciones de regulación		→ Página/ Internet
		Manual giratoria	Semiautomática	Con manómetro	Sin manómetro	Botón giratorio con bloqueo	Con escape de aire secundario	Con función de flujo inverso	
<b>Unidades de mantenimiento</b>									
<b>FRC</b>	Mini	■	■	■	-	■	■	■	frc
<b>Unidades de mantenimiento combinadas</b>									
<b>FRC-K</b>	Mini	■	-	■	-	■	■	■	26
<b>LFR-K</b>	Mini	■	-	■	-	■	■	■	lfr
<b>Unidades individuales</b>									
Unidades de filtro y regulador <b>LFR</b>	Mini	■	■	■	■	■	■	■	lfr
Reguladores de presión <b>LR</b>	Mini	-	-	■	■	■	■	■	lr
Baterías de reguladores de presión <b>LRB-K</b>	Mini	-	-	-	■	■	■	■	lrb
Válvulas de cierre <b>HE</b>	Mini	-	-	-	■	-	-	-	he

### Cuadro general de periféricos



**Nota**

La selección de accesorios depende de la unidad de mantenimiento combinada elegida. En el ejemplo se muestra la unidad de mantenimiento combinada FRC-KC.

**Elementos de fijación y accesorios**

		→ Página/Internet
[1]	Escuadra de fijación HR-D	hr-d
[2]	Tuerca hexagonal HMR	hmr-d
[3]	Candado LRVS	lrvs-d
-	Cartucho filtrante MS4-LFP-E	34
-	Aceite especial OFSW	34

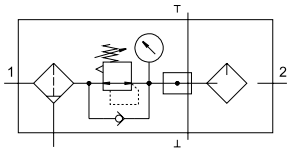
## Códigos del producto

<b>001</b>	<b>Serie</b>	
<b>FRC</b>	Unidad de mantenimiento	
<b>002</b>	<b>Conexión neumática</b>	
<b>1/4</b>	Rosca interior G1/4	
<b>003</b>	<b>Versión</b>	
<b>DB</b>	Serie D, ejecución de polímero	
<b>004</b>	<b>Gama de regulación de la presión</b>	
<b>7</b>	0,5 ... 7 bar (0,05 ... 0,7 MPa)	

<b>005</b>	<b>Tamaños</b>	
<b>MINI</b>	Patrón uniforme de 40 mm (sin placas base)	
<b>006</b>	<b>Unidades de mantenimiento combinadas</b>	
<b>KA</b>	Unidad de filtro y regulador, módulo de derivación y lubricador	
<b>KC</b>	Válvula de cierre de accionamiento manual, unidad de filtro y regulador, módulo de derivación y lubricador	
<b>007</b>	<b>Unidad de visualización</b>	
	bar/psi/sin	
<b>MPA</b>	Mpa	

## Hoja de datos FRC-KA

### Función



- Unidad de filtro y regulador
- Módulo distribuidor
- Lubricador

- - Caudal nominal normal  
700 l/min
- - Margen de temperatura  
-5 ... +50 °C
- - Presión de funcionamiento  
1,5 ... 10 bar  
(0,15 ... 1 MPa)



- Para la alimentación de aire comprimido filtrado y lubricado
- La presión de salida se puede regular de modo continuo dentro del margen de regulación

- Toma de aire comprimido filtrado y sin lubricar en las conexiones del módulo distribuidor
- Nuevos cartuchos filtrantes  
→ Página 34

Para los equipos Festo se recomiendan los siguientes aceites:  
Viscosidad según ISO 3448 clase VG 32  
32 mm<sup>2</sup>/s (cSt) para 40 °C

### Aceites autorizados:

- Aceite especial Festo  
→ Página 34
- ARAL Vitam GF 32
- BP Energol HLP 32
- Esso Nuto H 32
- Mobil DTE 24
- Shell Tellus Oil DO 32

Especificaciones técnicas generales	
Tamaño	Mini
Conexión neumática 1, 2, 3	G1/4
Forma constructiva	Unidad de filtro y regulador · Módulo distribuidor · Lubricador
Función del regulador	Presión de salida constante sin compensación de la presión de entrada, con función de flujo inverso, con descarga de aire secundaria
Tipo de fijación	Instalación en la tubería Con taladro pasante Con escuadra de montaje
Posición de montaje	Vertical ±5°
Grado de filtración [µm]	40
Purga de condensado	manual giratoria
Bloqueo del accionamiento	Botón giratorio con bloqueo
Margen de regulación de la presión [bar]	0,5 ... 7 (0,05 ... 0,7 MPa)
Histéresis máx. de la presión [bar]	0,5 (0,05 MPa)
Indicador de presión	Con manómetro
Conexión del manómetro	G1/8
Volumen máx. de condensado [ml]	13
Valores de caudal [l/min]	
Caudal nominal normal $q_{nN}^{1)}$	700
Caudal normal máx.	2500

1) Medido para  $p_1 = 10$  bar (1 MPa),  $p_2 = 6$  bar (0,6 MPa) y  $\Delta p = 1$  bar (0,1 MPa).

### - - Nota

Constructivamente se ha previsto una pequeña fuga en la salida. Esta mejora el comportamiento del regulador sin compensación de la presión de entrada.  
En algunos pocos casos es posible que la fuga sea momentáneamente de hasta 500 l/h.

## Hoja de datos FRC-KA

Condiciones de funcionamiento y del entorno		
Presión de funcionamiento [bar]		1,5 ... 10 (0,15 ... 1 MPa)
Fluido de funcionamiento		Aire comprimido conforme con ISO 8573-1:2010 [7:9:4]
Nota sobre el fluido de funcionamiento/ mando		No es posible el funcionamiento con aire comprimido lubricado
Temperatura ambiente [°C]		-5 ... +50
Temperatura del medio [°C]		-5 ... +50
Temperatura de almacenamiento [°C]		-5 ... +50
Clase de resistencia a la corrosión CRC <sup>1)</sup>		1

1) Clase de resistencia a la corrosión CRC 1 según la norma Festo FN 940070

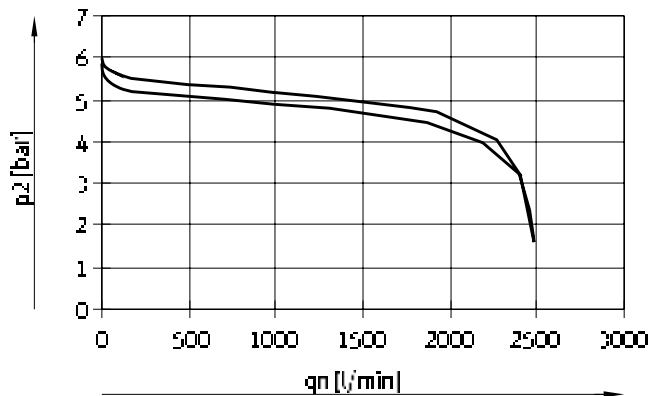
Baja exposición a la corrosión. Aplicación en interiores secos o como protección para el almacenamiento y el transporte. También es válido para piezas situadas bajo cubiertas, en zonas internas no visibles, o para piezas cubiertas en la aplicación concreta (p. ej., pasadores de accionamiento).

Pesos [g]	
Unidad de mantenimiento	285

Materiales	
Cuerpo	Reforzado con PA
Vaso	PC
Botón giratorio	POM
Filtro	PE
Juntas	NBR
Nota sobre los materiales	En conformidad con la Directiva 2002/95/CE (RoHS)

### Caudal nominal normal $q_n$ en función de la presión de salida $p_2$

FRC-1/4-DB-7-MINI-KA



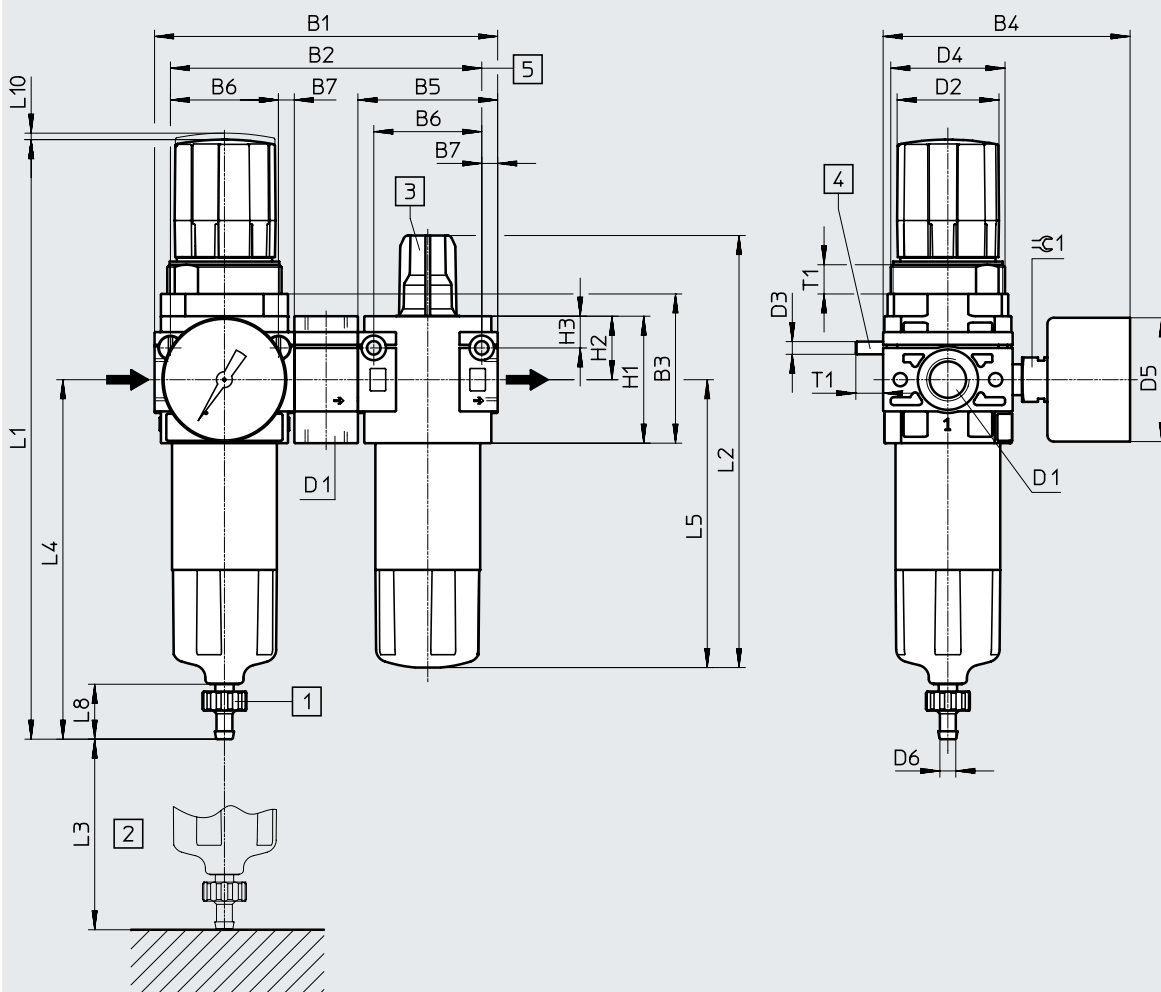
Presión de entrada  $p_1 = 10$  bar (1 MPa)

## Hoja de datos FRC-KA

### Dimensiones

Descarga de datos CAD → [www.festo.com](http://www.festo.com)

Mini



[1] Boquilla estriada para tubo de plástico PUN(-H)-8x1,25

[3] Tornillo de regulación del aceite

[5] Taladros pasantes recomendados para el montaje mural con tornillos cilíndricos

→ Sentido de flujo

[2] Medida para el montaje

[4] Tornillo cilíndrico M4 para montaje mural (2 unidades incluidas en el suministro)

Código del producto	D1	B1	B2	B3	B4	B5	B6	B7	D2	D3	D4	D5	D6
FRC-1/4-DB	G1/4	108	98	47	78	44	34	5	32 ∅	M4	M36x1,5	39	5,6

Código del producto	H1	H2	H3	L1	L2	L3	L4	L5	L8	L10	T1	⊕ 1
FRC-1/4-DB	40	20	10	189	136	60 mín.	113	91	17	2	9	14

### Referencias de pedido

Purga de condensado	Tamaño	Conexión	Grado de filtración 40 µm	
			N.º art.	Código del producto

#### Manómetro con escala exterior en bar y escala interior en psi

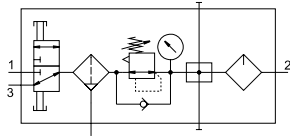
manual giratoria	Mini	G1/4	8002800	FRC-1/4-DB-7-MINI-KA
------------------	------	------	---------	----------------------

#### Manómetro con escala exterior en MPa y escala interior en bar

manual giratoria	Mini	G1/4	3339282	FRC-1/4-DB-7-MINI-KA-MPA
------------------	------	------	---------	--------------------------

## Hoja de datos FRC-KC

## Función



- Válvula de cierre de accionamiento manual
- Unidad de filtro y regulador
- Módulo distribuidor
- Lubricador

- - Caudal nominal normal  
400 l/min
- - Margen de temperatura  
-5 ... +50 °C
- - Presión de funcionamiento  
1,5 ... 10 bar  
(0,15 ... 1 MPa)



- Para la alimentación de aire comprimido filtrado y lubricado
- Posibilidad de conectar y desconectar la presión de funcionamiento
- La presión de salida se puede regular de modo continuo dentro del margen de regulación

- Al desconectar se descarga el aire del sistema
- Toma de aire comprimido filtrado y sin lubricar en las conexiones del módulo distribuidor
- Nuevos cartuchos filtrantes  
→ Página 34

Para los equipos Festo se recomiendan los siguientes aceites:  
Viscosidad según  
ISO 3448 clase VG 32  
32 mm<sup>2</sup>/s (cSt) para 40 °C

Aceites autorizados:

- Aceite especial Festo  
→ Página 34
- ARAL Vitam GF 32
- BP Energol HLP 32
- Esso Nuto H 32
- Mobil DTE 24
- Shell Tellus Oil DO 32

## Especificaciones técnicas generales

Tamaño	Mini
Conexión neumática 1, 2, 3	G1/4
Forma constructiva	Válvula de cierre - Unidad de filtro y regulador - Módulo distribuidor - Lubricador
Función del regulador	Presión de salida constante sin compensación de la presión de entrada, con función de flujo inverso, con descarga de aire secundaria
Tipo de fijación	Instalación en la tubería Con taladro pasante Con escuadra de montaje
Posición de montaje	Vertical ±5°
Tipo de accionamiento	Manual
Grado de filtración [µm]	40
Purga de condensado	manual giratoria
Bloqueo del accionamiento	Botón giratorio con bloqueo Candado (opcional)
Función de escape	No estrangulable
Margen de regulación de la presión [bar]	0,5 ... 7 (0,05 ... 0,7 MPa)
Histéresis máx. de la presión [bar]	0,5 (0,05 MPa)
Indicador de presión	Con manómetro
Conexión del manómetro	G1/8
Volumen máx. de condensado [ml]	13

## Valores de caudal [l/min]

Caudal nominal normal $q_{nN}^{1)}$	400
Caudal normal máx.	2400

1) Medido para  $p_1 = 10 \text{ bar}$  (1 MPa),  $p_2 = 6 \text{ bar}$  (0,6 MPa) y  $\Delta p = 1 \text{ bar}$  (0,1 MPa).

## - - Nota

Constructivamente se ha previsto una pequeña fuga en la salida. Esta mejora el comportamiento del regulador sin compensación de la presión de entrada.

En algunos pocos casos es posible que la fuga sea momentáneamente de hasta 500 l/h.

## Hoja de datos FRC-KC

Condiciones de funcionamiento y del entorno		
Presión de funcionamiento [bar]		1,5 ... 10 (0,15 ... 1 MPa)
Fluido de funcionamiento		Aire comprimido conforme con ISO 8573-1:2010 [7:9:4]
Nota sobre el fluido de funcionamiento/ mando		No es posible el funcionamiento con aire comprimido lubricado
Temperatura ambiente [°C]		-5 ... +50
Temperatura del medio [°C]		-5 ... +50
Temperatura de almacenamiento [°C]		-5 ... +50
Clase de resistencia a la corrosión CRC <sup>1)</sup>		1

1) Clase de resistencia a la corrosión CRC 1 según la norma Festo FN 940070

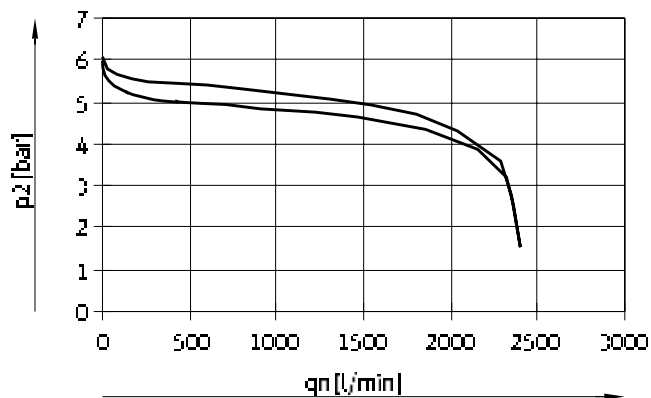
Baja exposición a la corrosión. Aplicación en interiores secos o como protección para el almacenamiento y el transporte. También es válido para piezas situadas bajo cubiertas, en zonas internas no visibles, o para piezas cubiertas en la aplicación concreta (p. ej., pasadores de accionamiento).

Pesos [g]	
Unidad de mantenimiento	360

Materiales	
Cuerpo	Reforzado con PA
Corredera del émbolo	POM
Vaso	PC
Botón giratorio	POM
Filtro	PE
Juntas	NBR
Juntas de la válvula de cierre	FPM
Nota sobre los materiales	En conformidad con la Directiva 2002/95/CE (RoHS)

### Caudal nominal normal $q_n$ en función de la presión de salida $p_2$

FRC-1/4-DB-7-MINI-KC



Presión de entrada  $p_1 = 10$  bar (1 MPa)

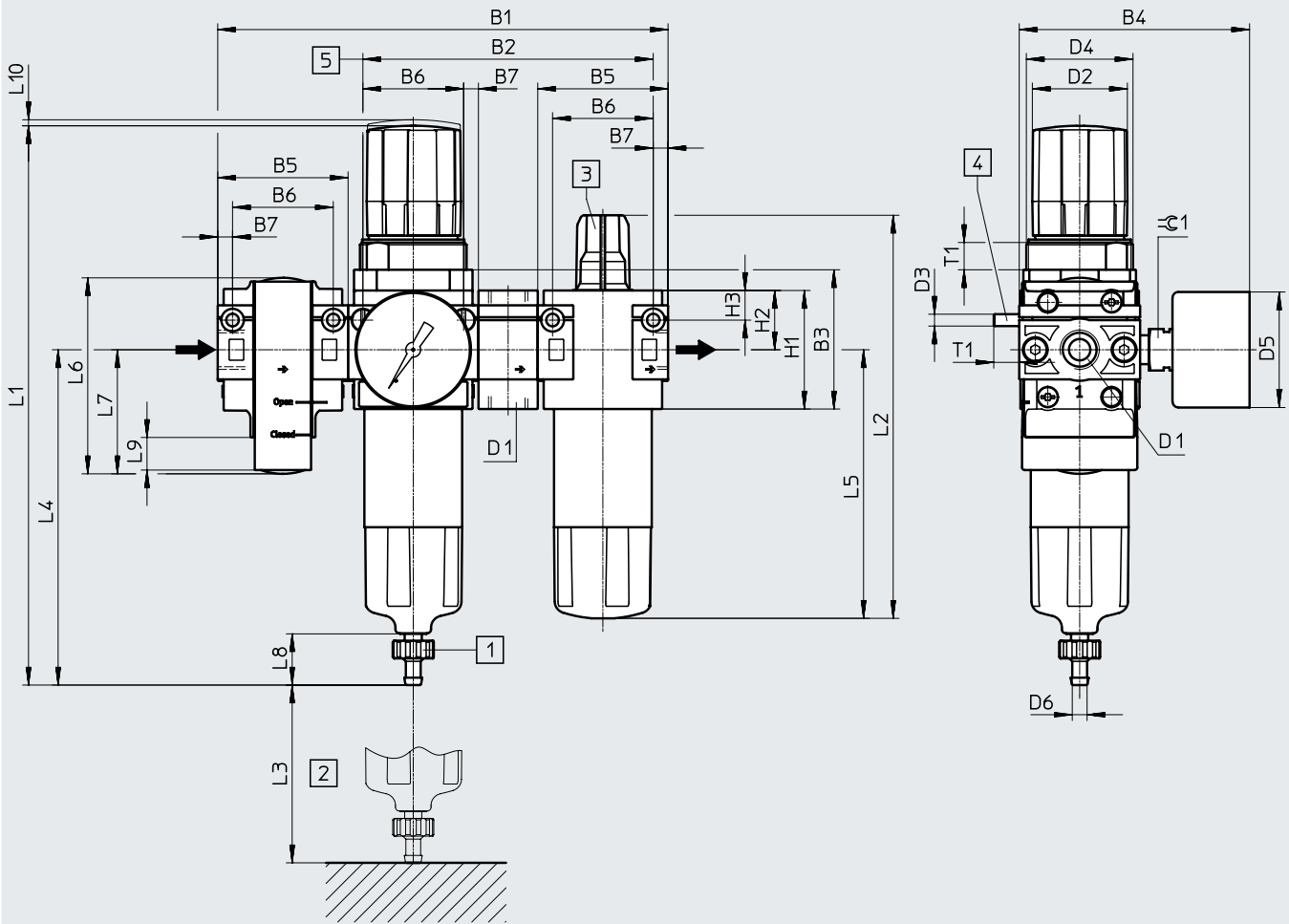


Hoja de datos FRC-KC

Dimensiones

Descarga de datos CAD → [www.festo.com](http://www.festo.com)

Mini



- [1] Boquilla estriada para tubo de plástico PUN(-H)-8x1,25
  - [2] Medida para el montaje
  - [3] Tornillo de regulación del aceite
  - [4] Tornillo cilíndrico M4 para montaje mural (2 unidades incluidas en el suministro)
  - [5] Taladros pasantes recomendados para el montaje mural con tornillos cilíndricos
- Sentido de flujo

Código del producto	D1	B1	B2	B3	B4	B5	B6	B7	D2 ∅	D3	D4	D5 ∅	D6 ∅
FRC-1/4-DB	G1/4	152	98	47	78	44	34	5	32	M4	M36x1,5	39	5,6

Código del producto	H1	H2	H3	L1	L2	L3 mín.	L4	L5	L6	L7	L8	L9	L10	T1	≅ 1
FRC-1/4-DB	40	20	10	189	136	60	113	91	66	42	17	11	2	9	14

Referencias de pedido				
Purga de condensado	Tamaño	Conexión	Grado de filtración 40 µm	
			N.º art.	Código del producto
<b>Manómetro con escala exterior en bar y escala interior en psi</b>				
manual giratoria	Mini	G1/4	<b>8002801</b>	<b>FRC-1/4-DB-7-MINI-KC</b>
<b>Manómetro con escala exterior en MPa y escala interior en bar</b>				
manual giratoria	Mini	G1/4	<b>3339280</b>	<b>FRC-1/4-DB-7-MINI-KC-MPA</b>

## Accesorios

### Cartuchos filtrantes, serie D, ejecución metálica



#### Referencias de pedido

Tamaño	Grado de filtración [µm]	N.º art.	Código del producto
Mini	40 (color blanco)	363665	LFP-D-MINI-40M
Midi	40 (color blanco)	363667	LFP-D-MIDI-40M
Maxi	40 (color blanco)	363664	LFP-D-MAXI-40M

### Cartuchos filtrantes, serie D, ejecución en polímero



#### Referencias de pedido

Tamaño	Grado de filtración [µm]	N.º art.	Código del producto
Mini	40	534502	MS4-LFP-E

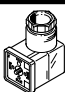
### Aceite especial

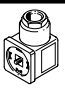


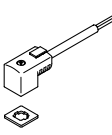
#### Referencias de pedido

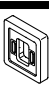
Suministro	N.º art.	Código del producto
1 litro	152811	OFSW-32

## Accesorios

Referencias de pedido: conector acodado PEV						Hojas de datos → Internet: pev-1/4
	Descripción	Margen de tensión de funcionamiento	Conexión eléctrica	Indicación del estado de conmutación	N.º art.	Código del producto
	Para PEV-1/4-...-OD	15 ... 30 V DC	4 pines	Diodo emisor de luz amarillo	164274	PEV-1/4-WD-LED-24
		≤ 230 V AC ≤ 180 V DC	4 pines	Diodo emisor de luz amarillo	164275	PEV-1/4-WD-LED-230

Referencias de pedido: caja tomacorriente MSSD						Hojas de datos → Internet: mssd
	Descripción	Margen de tensión de funcionamiento	Conexión eléctrica	Tipo de fijación de la conexión del cable	N.º art.	Código del producto
	Para PEV-1/4-...-OD	≤ 250 V AC/DC	3 pines	Tornillos prisioneros	171157	MSSD-C-4P
	Para válvula de cierre HEE	≤ 250 V AC/DC	3 pines	Tornillos prisioneros	151687	MSSD-EB
			4 pines	Conector IDC	192745	MSSD-EB-S-M14

Referencias de pedido: conector tipo zócalo con cable KMEB							Hojas de datos → Internet: kmeb
	Descripción	Tensión de funcionamiento	Conexión eléctrica	Indicación del estado de conmutación	Longitud del cable [m]	N.º art.	Código del producto
	Para válvula de cierre HEE	24 V DC	3 pines	Diodo emisor de luz	2,5	151688	KMEB-1-24-2.5-LED
					5	151689	KMEB-1-24-5-LED
					10	193457	KMEB-1-24-10-LED
		230 V AC	3 pines	-	2,5	151690	KMEB-1-230AC-2.5
					5	151691	KMEB-1-230AC-5

Referencias de pedido: junta iluminada MEB-LD					Hojas de datos → Internet: meb
	Descripción	Margen de tensión de funcionamiento	N.º art.	Código del producto	
	Para conector tipo zócalo con cable KMEB y caja tomacorriente MSSD-EB	12 ... 24 V DC	151717	MEB-LD-12-24DC	
		230 V DC/AC ±10 %	151718	MEB-LD-230AC	