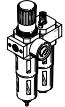
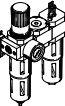

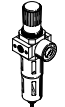
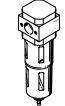
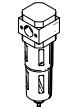
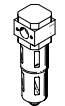
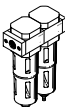
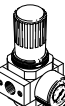


Unidades de mantenimiento FRC-K, serie D

FESTO



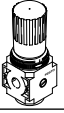
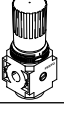
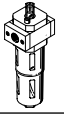
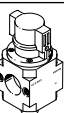
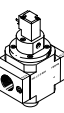
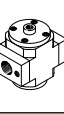
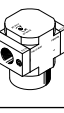


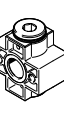
Cuadro general del producto unidades de mantenimiento serie D, ejecución metálica

Código del producto	Tamaño	Conexión neumática										Margen de regulación de la presión [bar]			Grado de filtración [µm]			
		M5	M7	G1/8	G1/4	G3/8	G1/2	G3/4	G1	QS4	QS6	0,5 ...	0,5 ...	2,5 ...	0,01	1	5	40
Unidades de mantenimiento																		
FRC/FRCS 	Mini	-	-	■	■	■	-	-	-	-	-	■	■	-	-	-	■	■
	Midi	-	-	-	■	■	■	■	-	-	-	■	■	-	-	-	■	■
	Maxi	-	-	-	-	-	■	■	■	-	-	■	■	-	-	-	■	■
FRC-K 	Mini	-	-	■	■	-	-	-	-	-	-	■	■	-	-	-	-	■
	Midi	-	-	-	■	■	■	-	-	-	-	■	■	-	-	-	-	■
	Maxi	-	-	-	-	-	■	■	-	-	-	■	■	-	-	-	-	■
LFR-K 	Mini	-	-	■	■	-	-	-	-	-	-	■	■	-	-	-	-	■
	Midi	-	-	-	■	■	■	-	-	-	-	■	■	-	-	-	-	■
	Maxi	-	-	-	-	-	■	■	-	-	-	■	■	-	-	-	-	■
Unidades individuales																		
Unidades de filtro y regulador LFR/LFRS 	Mini	-	-	■	■	■	-	-	-	-	-	■	■	-	-	-	■	■
	Midi	-	-	-	■	■	■	■	-	-	-	■	■	-	-	-	■	■
	Maxi	-	-	-	-	-	■	■	■	-	-	■	■	-	-	-	■	■
Filtros LF 	Mini	-	-	■	■	■	-	-	-	-	-	-	-	-	-	-	■	■
	Midi	-	-	-	■	■	■	■	-	-	-	-	-	-	-	-	■	■
	Maxi	-	-	-	-	-	■	■	■	-	-	-	-	-	-	-	■	■
Filtros micrónicos y submicrónicos LFMA/LFMB 	Mini	-	-	■	■	■	-	-	-	-	-	-	-	■	■	-	-	-
	Midi	-	-	-	■	■	■	■	-	-	-	-	-	■	■	-	-	-
	Maxi	-	-	-	-	-	■	■	■	-	-	-	-	■	■	-	-	-
Filtros de carbón activo LFX 	Mini	-	-	■	■	■	-	-	-	-	-	-	-	-	-	-	-	-
	Midi	-	-	-	■	■	■	■	-	-	-	-	-	-	-	-	-	-
	Maxi	-	-	-	-	-	■	■	■	-	-	-	-	-	-	-	-	-
Combinaciones de filtros LFMB 	Mini	-	-	■	■	■	-	-	-	-	-	-	-	■	■	-	-	-
	Midi	-	-	-	■	■	■	■	-	-	-	-	-	■	■	-	-	-
	Maxi	-	-	-	-	-	■	■	■	-	-	-	-	■	■	-	-	-
Reguladores de presión LR/LRS 	Mini	-	-	■	■	■	-	-	-	-	-	■	■	-	-	-	-	-
	Midi	-	-	-	■	■	■	■	-	-	-	■	■	-	-	-	-	-
	Maxi	-	-	-	-	-	■	■	■	-	-	■	■	-	-	-	-	-

Cuadro general del producto unidades de mantenimiento serie D, ejecución metálica

Código del producto	Tamaño	Vaso de protección		Purga de condensado			Indicador de presión		Bloqueo del accionamiento		Tensión de alimentación			Opciones			→ Página/ Internet
		Funda metálica de protección	Vaso de plástico	manual giratoria	Semiautomática	totalmente automática	Con manómetro	Sin manómetro	Botón giratorio con bloqueo	Botón giratorio con cerradura integrada	24 V DC	110 V AC	230 V AC	Regulador de presión de control directo con función integrada de flujo inverso	Regulador de presión servopilotado con función integrada de flujo inverso	Indicador de presión diferencial	
Unidades de mantenimiento																	
FRC/FRCS	Mini	■	-	■	-	■	■	■	■	■	-	-	-	-	-	-	frc
	Midi	■	-	■	-	■	■	■	■	■	-	-	-	-	-	-	
	Maxi	■	-	■	-	■	■	■	■	■	-	-	-	■	■	-	
FRC-K	Mini	■	-	■	-	■	■	-	■	-	■	-	-	-	-	-	6
	Midi	■	-	■	-	■	■	-	■	-	■	-	-	-	-	-	
	Maxi	■	-	■	-	■	■	-	■	-	■	-	-	■	■	-	
LFR-K	Mini	■	-	■	-	■	■	-	■	■	■	-	-	-	-	-	lfr
	Midi	■	-	■	-	■	■	-	■	■	■	-	-	-	-	-	
	Maxi	■	-	■	-	■	■	-	■	■	■	-	-	■	■	-	
Unidades individuales																	
Unidades de filtro y regulador LFR/LFRS	Mini	■	-	■	-	■	■	■	■	■	-	-	-	-	-	-	lfr
	Midi	■	-	■	-	■	■	■	■	■	-	-	-	-	-	-	
	Maxi	■	-	■	-	■	■	■	■	■	-	-	-	■	■	-	
Filtros LF	Mini	■	-	■	-	■	-	-	-	-	-	-	-	-	-	-	lf
	Midi	■	-	■	-	■	-	-	-	-	-	-	-	-	-	-	
	Maxi	■	-	■	-	■	-	-	-	-	-	-	-	-	-	-	
Filtros micrónicos y submicrónicos LFMA/LFMB	Mini	■	-	■	-	■	-	-	-	-	-	-	-	-	-	■	lfma, lfmb
	Midi	■	-	■	-	■	-	-	-	-	-	-	-	-	-	■	
	Maxi	■	-	■	-	■	-	-	-	-	-	-	-	-	-	■	
Filtros de carbón activo LFX	Mini	■	-	-	-	-	-	-	-	-	-	-	-	-	-	-	lfx
	Midi	■	-	-	-	-	-	-	-	-	-	-	-	-	-	-	
	Maxi	■	-	-	-	-	-	-	-	-	-	-	-	-	-	-	
Combinaciones de filtros LFMBA	Mini	■	-	■	-	■	-	-	-	-	-	-	-	-	-	■	lfmba
	Midi	■	-	■	-	■	-	-	-	-	-	-	-	-	-	■	
	Maxi	■	-	■	-	■	-	-	-	-	-	-	-	-	-	■	
Reguladores de presión LR/LRS	Mini	-	-	-	-	-	■	■	■	■	-	-	-	■	-	-	lr
	Midi	-	-	-	-	-	■	■	■	■	-	-	-	■	-	-	
	Maxi	-	-	-	-	-	■	■	■	■	-	-	-	■	■	-	

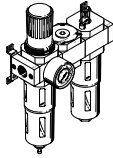
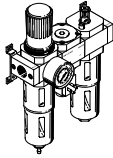
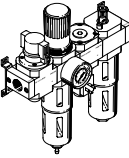
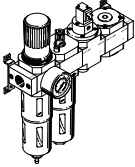
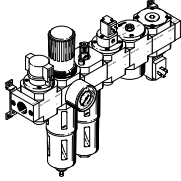
Cuadro general del producto unidades de mantenimiento serie D, ejecución metálica

Código del producto	Tamaño	Conexión neumática										Margen de regulación de la presión [bar]		
		M5	M7	G1/8	G1/4	G3/8	G1/2	G3/4	G1	QS4	QS6	0,5 ... 7	0,5 ... 12	
Unidades individuales														
Reguladores de presión LRB/LRBS		Mini	-	-	-	■	-	-	-	-	-	-	■	■
		Midi	-	-	-	-	■	-	-	-	-	-	■	■
		Maxi	-	-	-	-	-	-	-	-	-	-	-	-
Baterías de reguladores de presión LRB-K		Mini	-	-	-	■	■	-	-	-	-	-	■	■
		Midi	-	-	-	-	■	■	-	-	-	-	■	■
		Maxi	-	-	-	-	-	-	-	-	-	-	-	-
Lubricador LOE		Mini	-	-	■	■	■	-	-	-	-	-	-	-
		Midi	-	-	-	■	■	■	■	-	-	-	-	-
		Maxi	-	-	-	-	-	■	■	■	-	-	-	-
Válvulas de cierre HE		Mini	-	-	■	■	■	-	-	-	-	-	-	-
		Midi	-	-	-	■	■	■	■	-	-	-	-	-
		Maxi	-	-	-	-	-	■	■	■	-	-	-	-
Válvulas de cierre HEE		Mini	-	-	■	■	■	-	-	-	-	-	-	-
		Midi	-	-	-	■	■	■	■	-	-	-	-	-
		Maxi	-	-	-	-	-	■	■	■	-	-	-	-
Válvulas de cierre HEP		Micro	-	-	-	-	-	-	-	-	-	-	-	-
		Mini	-	-	■	■	■	-	-	-	-	-	-	-
		Midi	-	-	-	■	■	■	■	-	-	-	-	-
Válvulas de arranque progresivo HEL		Micro	-	-	-	-	-	-	-	-	-	-	-	-
		Mini	-	-	■	■	■	-	-	-	-	-	-	-
		Midi	-	-	-	■	■	■	■	-	-	-	-	-
Secadores de aire de membrana LDM1		Mini	-	-	-	-	-	■	■	■	-	-	-	-
		Midi	-	-	-	-	-	-	-	-	-	-	-	-
		Maxi	-	-	-	-	-	■	■	■	-	-	-	-
Módulos de derivación FRM		Mini	-	-	■	■	■	-	-	-	-	-	-	-
		Midi	-	-	-	■	■	■	■	-	-	-	-	-
		Maxi	-	-	-	-	-	■	■	■	-	-	-	-
Bloque distribuidor FRZ		Mini	-	-	-	-	-	-	-	-	-	-	-	-
		Midi	-	-	-	-	-	-	-	-	-	-	-	-
		Maxi	-	-	-	-	-	-	-	-	-	-	-	-

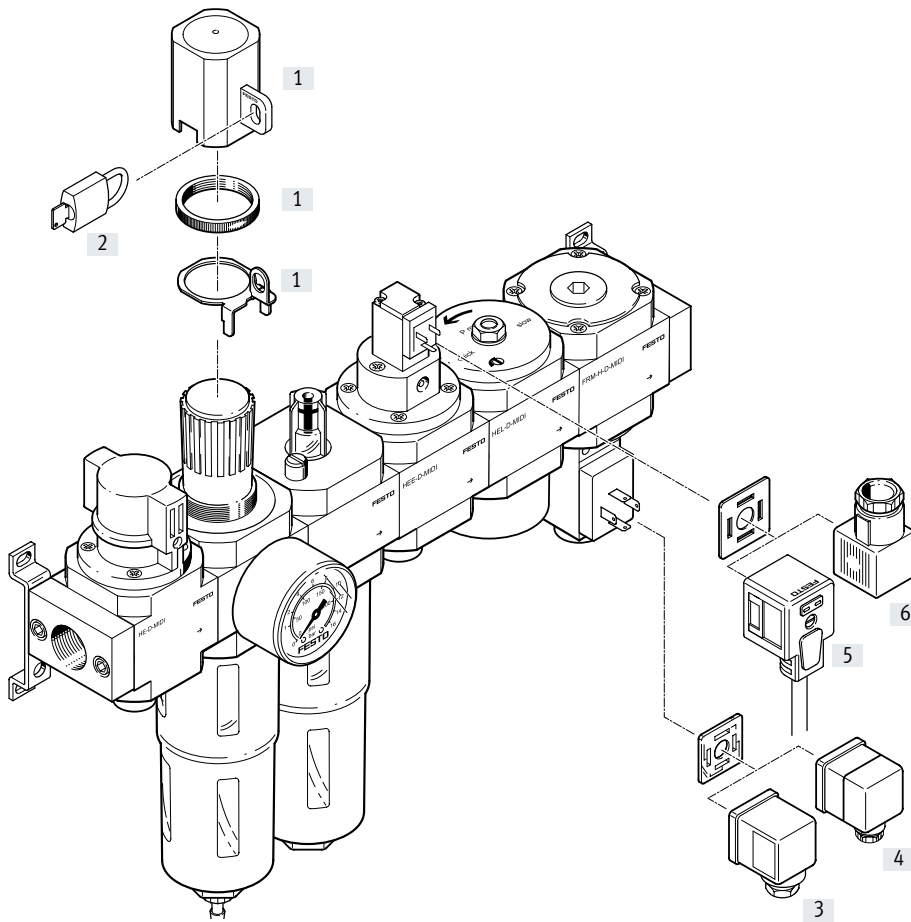
Cuadro general del producto unidades de mantenimiento serie D, ejecución metálica

Código del producto	Tamaño	Vaso de protección		Indicador de presión		Bloqueo del accionamiento		Tensión de alimentación			Opciones		→ Página/ Internet
		Funda metálica de protección	Vaso de plástico	Con manómetro	Sin manómetro	Botón giratorio con bloqueo	Botón giratorio con cerradura integrada	24 V DC	110 V AC	230 V AC	Función de retorno	Presostato	
Unidades individuales													
Reguladores de presión LRB/LRBS	Micro	-	-	-	■	■	■	-	-	-	-	-	lrb
	Mini	-	-	-	■	■	■	-	-	-	-	-	
	Midi	-	-	-	-	-	-	-	-	-	-	-	
Baterías de reguladores de presión LRB-K	Mini	-	-	-	■	■	-	-	-	-	-	-	lrb
	Midi	-	-	-	■	■	-	-	-	-	-	-	
	Maxi	-	-	-	-	-	-	-	-	-	-	-	
Lubricador LOE	Mini	■	-	-	■	-	-	-	-	-	-	-	loe
	Midi	■	-	-	■	-	-	-	-	-	-	-	
	Maxi	■	-	-	■	-	-	-	-	-	-	-	
Válvulas de cierre HE	Mini	-	-	-	■	■	-	-	-	-	-	-	he
	Midi	-	-	-	■	■	-	-	-	-	-	-	
	Maxi	-	-	-	■	■	-	-	-	-	-	-	
Válvulas de cierre HEE	Mini	-	-	-	■	-	-	■	■	■	-	-	hee
	Midi	-	-	-	■	-	-	■	■	■	-	-	
	Maxi	-	-	-	■	-	-	■	■	■	-	-	
Válvulas de cierre HEP	Micro	-	-	-	■	-	-	-	-	-	-	-	hep
	Mini	-	-	-	■	-	-	-	-	-	-	-	
	Midi	-	-	-	■	-	-	-	-	-	-	-	
Válvulas de arranque progresivo HEL	Micro	-	-	-	■	-	-	-	-	-	-	-	hel
	Mini	-	-	-	■	-	-	-	-	-	-	-	
	Midi	-	-	-	■	-	-	-	-	-	-	-	
Secadores de aire de membrana LDM1	Mini	-	-	-	■	-	-	-	-	-	-	-	ldm1
	Midi	-	-	-	■	-	-	-	-	-	-	-	
	Maxi	■	-	-	■	-	-	-	-	-	-	-	
Módulos de derivación FRM	Mini	-	-	-	■	-	-	-	-	-	■	■	frm
	Midi	-	-	-	■	-	-	-	-	-	■	■	
	Maxi	-	-	-	■	-	-	-	-	-	■	■	
Bloque distribuidor FRZ	Mini	-	-	-	■	-	-	-	-	-	-	-	frz
	Midi	-	-	-	■	-	-	-	-	-	-	-	
	Maxi	-	-	-	■	-	-	-	-	-	-	-	

Cuadro general del producto

<p>FRC Botón giratorio con bloqueo</p>	 KA	 KB	 KC	 KE	 KF
Unidades individuales					
Válvula de cierre	-	-	■	-	■
Accionamiento manual	-	-	■	-	■
Unidad de filtro y regulador, con manómetro	■	■	■	■	■
Módulo de derivación	■	-	-	-	-
Módulo de derivación con presostato	-	■	■	-	■
Lubricador	■	■	■	■	■
Válvula de cierre	-	-	-	■	■
Accionamiento eléctrico, 24 V DC	-	-	-	■	■
Válvula de arranque progresivo	-	-	-	■	■
Accionamiento neumático	-	-	-	■	■
Escuadra de fijación	■	■	■	■	■
→ Página/Internet	9	12	15	18	21

Cuadro general de periféricos



- Nota
 La selección de accesorios depende de la unidad de mantenimiento elegida. En el ejemplo se muestra la unidad de mantenimiento FRC-KF.
 Selección de accesorios
 → Páginas de periféricos de las unidades individuales

Elementos de fijación y accesorios		→ Página/Internet
[1]	Bloqueo del regulador LRVS	lrvs-d
[2]	Candado LRVS	lrvs-d
[3]	Caja tomacorriente MSSD-C	35
[4]	Conector acodado PEV-...-WD-LED	35
[5]	Conector tipo zócalo con cable KMEB-1	35
[6]	Caja tomacorriente MSSD-EB	35
-	Cartucho filtrante LFP	34
-	Aceite especial OFSW	34

Códigos del producto

001	Serie	
FRC	Unidad de mantenimiento	

002	Conexión neumática	
1/8	Rosca interior G1/8	
1/4	Rosca interior G1/4	
3/8	Rosca interior G3/8	
1/2	Rosca interior G1/2	
3/4	Rosca interior G3/4	

003	Versión	
D	Serie D, ejecución metálica	

004	Tamaños	
MINI	Patrón uniforme de 40 mm (sin placas base)	
MIDI	Patrón uniforme de 55 mm (sin placas base)	
MAXI	Patrón uniforme de 66 mm (sin placas base)	

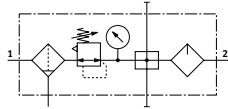
005	Unidades de mantenimiento combinadas	
KA	Unidad de filtro y regulador, módulo de derivación y lubricador	
KC	Válvula de cierre de accionamiento manual, unidad de filtro y regulador, módulo de derivación y lubricador	
KB	Unidad de filtro y regulador, módulo de derivación con presostato y lubricador	
KE	Unidad de filtro y regulador, lubricador, válvula de cierre de accionamiento eléctrico, 24 V DC, válvula de arranque progresivo de accionamiento neumático	
KF	Válvula de cierre de accionamiento manual, unidad de filtro y regulador, lubricador, válvula de cierre de accionamiento eléctrico, 24 V DC, válvula de arranque progresivo de accionamiento neumático, módulo de derivación con presostato	

006	Purga de condensado	
A	Totalmente automático	
	Giro manual	

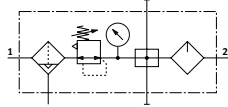
Hoja de datos FRC-KA

Función

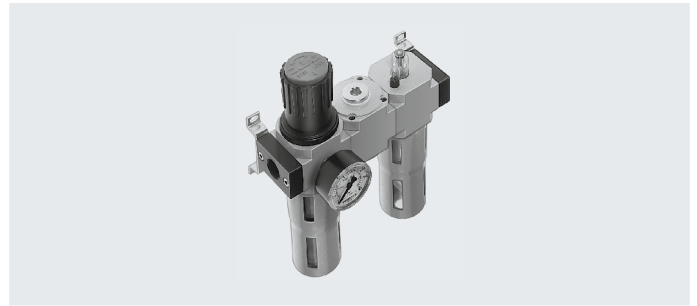
Con purga de condensado manual giratoria



Con purga de condensado totalmente automática



- - Caudal
650 ... 8200 l/min
- - Margen de temperatura
-10 ... +60 °C
- - Presión de funcionamiento
1 ... 16 bar



- Unidad de filtro y regulador LFR
- Módulo de derivación FRM
- Lubricador LOE
- Accesorios de fijación

- Para la alimentación de aire comprimido con y sin lubricar
- Dos conexiones para alimentación de aire a presión sin lubricar
- Una conexión para alimentación de aire comprimido lubricado
- Nuevos cartuchos filtrantes
→ Página 34

Especificaciones técnicas generales

Tamaño	Mini		Midi			Maxi		
Conexión neumática 1, 2	G1/8	G1/4	G1/4	G3/8	G1/2	G1/2	G3/4	
Tipo de fijación	Con accesorios Instalación en la tubería							
Posición de montaje	Vertical ±5°							
Grado de filtración [µm]	40							
Clase de pureza del aire en la salida	Aire comprimido conforme con ISO 8573-1:2010 [7:4:-] Gases inertes							
Vaso de protección	Funda metálica de protección							
Purga de condensado	manual giratoria totalmente automática							
Bloqueo del accionamiento	Botón giratorio con bloqueo							
Margen de regulación de la presión	[MPa]	0,05 ... 1,2						
	[bar]	0,5 ... 12						
	[psij]	7,25 ... 174						
Histéresis máx. de la presión	[MPa]	0,015	0,02	0,025	0,02	0,03	0,01	0,02
	[bar]	0,15	0,2	0,25	0,2	0,3	0,1	0,2
	[psij]	2,175	2,9	3,625	2,9	4,35	1,45	2,9
Indicador de presión	Con manómetro							
Volumen máx. de condensado [cm ³]	22		43			80 (43) ¹⁾		

1) Para FRC...-D-DI.

† Nota: este producto es conforme con las normas ISO 1179-1 e ISO 228-1.

Caudal nominal normal $q_{nN}^{1)}$ [l/min]

Conexión	Mini		Midi			Maxi	
	G1/8	G1/4	G1/4	G3/8	G1/2	G1/2	G3/4
En el sentido de flujo principal 1 → 2	650	980	1400	2100	2500	7500 (3900) ²⁾	8200 (5000) ²⁾

1) Medición con p₁ = 10 bar, p₂ = 6 bar, Δp = 1 bar.

2) Para FRC...-D-DI.

† Para que la purga de condensado totalmente automática cierre correctamente, es necesario disponer de 125 l/min.


Hoja de datos FRC-KA

Condiciones de funcionamiento y del entorno			
Purga de condensado		manual giratoria	totalmente automática
Presión de funcionamiento	[MPa]	0,1 ... 1,6	0,2 ... 1,2
	[bar]	1 ... 16	2 ... 12
	[psi]	14,5 ... 232	29 ... 174
Fluido de funcionamiento		Aire comprimido conforme con ISO 8573-1:2010 [-:-:-]	
		Gases inertes	
Temperatura ambiente	[°C]	-10 ... +60	
Temperatura del medio	[°C]	-10 ... +60	
Clase de resistencia a la corrosión CRC ¹⁾		2 - riesgo de corrosión moderado	
Conformidad PWIS		VDMA24364-B1/B2-L	

1) Más información en www.festo.com/x/topic/crc

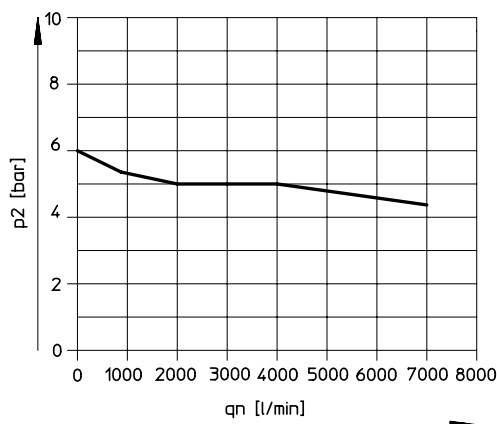
Pesos [g]			
Tamaño	Mini	Midi	Maxi
FRC	1000	2400	3500 (3700) ¹⁾

1) Para FRC...-D-DI.

 **Nota**
Materiales: → Hoja de datos de las unidades individuales

Caudal nominal normal qn en función de la presión de salida p2

FRC-1/2-D-DI-MAXI-KA(-A)



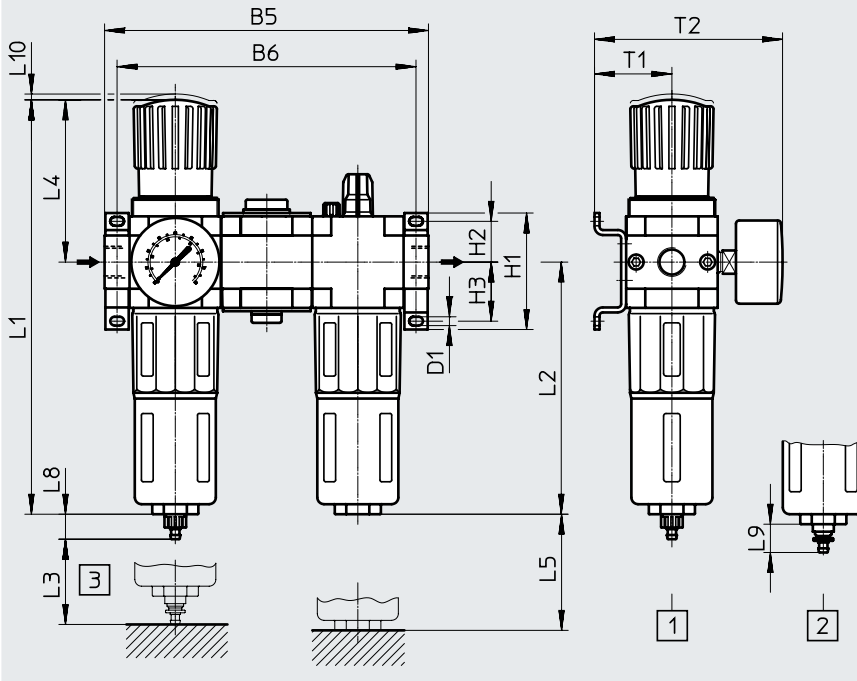
Presión primaria p1 = 10 bar

Hoja de datos FRC-KA

Dimensiones

FRC...-KA

Descarga de datos CAD → www.festo.com



- [1] Purga de condensado manual giratoria
- [2] Purga de condensado totalmente automática
- [3] Medida para el montaje

→ Sentido de flujo

Código del producto	B5	B6	D1	H1	H2	H3	L1	L2	L3	L4	L5	L8	L9	L10	T1	T2
Mini																
FRC...-D-MINI-KA (-A)	144	132	4,3	43	17,5	17,5	193	124	60	68	100	15	19	3	39	95
Midi																
FRC...-D-MIDI-KA (-A)	195	180	5,3	70	24,5	35,5	250	152	80	99	120	15	19	3	47	114
Maxi																
FRC...-D-MAXI-KA (-A)	228	212	5,3	70	24,5	35,5	252	171	90	82	150	15	19	3	53	126

Referencias de pedido

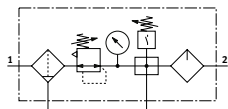
Manómetro con escala exterior en bar y escala interior en psi					
Tamaño	Conexión	Purga de condensado manual giratoria		Purga de condensado totalmente automática	
		N.º art.	Código del producto	N.º art.	Código del producto
Mini	G1/8	185791	FRC-1/8-D-MINI-KA	185792	FRC-1/8-D-MINI-KA-A
	G1/4	185793	FRC-1/4-D-MINI-KA	185794	FRC-1/4-D-MINI-KA-A
Midi	G1/4	185795	FRC-1/4-D-MIDI-KA	185796	FRC-1/4-D-MIDI-KA-A
	G3/8	185797	FRC-3/8-D-MIDI-KA	185798	FRC-3/8-D-MIDI-KA-A
	G1/2	185799	FRC-1/2-D-MIDI-KA	185800	FRC-1/2-D-MIDI-KA-A
Maxi	G1/2	186053	FRC-1/2-D-MAXI-KA	186054	FRC-1/2-D-MAXI-KA-A
	G3/4	185801	FRC-3/4-D-MAXI-KA	185802	FRC-3/4-D-MAXI-KA-A

Nota: este producto es conforme con las normas ISO 1179-1 e ISO 228-1.

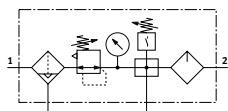
Hoja de datos FRC-KB

Función

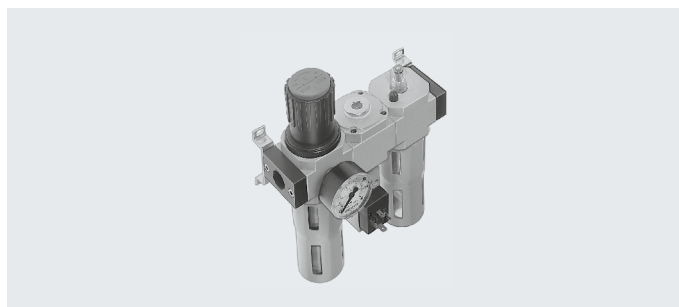
Con purga de condensado manual giratoria



Con purga de condensado totalmente automática



- - Caudal
650 ... 8200 l/min
- - Margen de temperatura
-10 ... +60 °C
- - Presión de funcionamiento
1 ... 16 bar



- Control eléctrico de la presión, con presión de conmutación regulable
- Para la alimentación de aire comprimido con y sin lubricar
- Una conexión para alimentación de aire comprimido sin lubricar
- Una conexión para alimentación de aire comprimido lubricado
- Nuevos cartuchos filtrantes
→ Página 34

- Unidad de filtro y regulador LFR
- Módulo de derivación FRM con pre-sostato
- Lubricador LOE
- Accesorios de fijación

Especificaciones técnicas generales

Tamaño	Mini			Midi			Maxi	
Conexión neumática 1, 2	G1/8	G1/4	G1/4	G3/8	G1/2	G1/2	G1/2	G3/4
Tipo de fijación	Con accesorios Instalación en la tubería							
Posición de montaje	Vertical ±5°							
Grado de filtración [µm]	40							
Clase de pureza del aire en la salida	Aire comprimido conforme con ISO 8573-1:2010 [7:4:-] Gases inertes							
Vaso de protección	Funda metálica de protección							
Purga de condensado	manual giratoria totalmente automática							
Bloqueo del accionamiento	Botón giratorio con bloqueo							
Margen de regulación de la presión	[MPa]	0,05 ... 1,2						
	[bar]	0,5 ... 12						
	[psi]	7,25 ... 174						
Histéresis máx. de la presión	[MPa]	0,025	0,02	0,025	0,035	0,035	0,01	0,02
	[bar]	0,25	0,2	0,25	0,35	0,35	0,1	0,2
	[psi]	3,625	2,9	3,625	5,075	5,075	1,45	2,9
Indicador de presión	Con manómetro							
Volumen máx. de condensado [cm ³]	22			43			80 (43) ¹⁾	

1) Para FRC...-D-DI.

† Nota: este producto es conforme con las normas ISO 1179-1 e ISO 228-1.

Caudal nominal normal $q_{nN}^{2)}$ [l/min]

Conexión	Mini			Midi			Maxi	
	G1/8	G1/4	G1/4	G3/8	G1/2	G1/2	G1/2	G3/4
En el sentido de flujo principal 1 → 2	650	980	1400	2100	2500	7500 (5400) ²⁾	8200 (7000) ²⁾	

1) Medición con $p_1 = 10$ bar, $p_2 = 6$ bar, $\Delta p = 1$ bar.

2) Para FRC...-D-DI.

† Para que la purga de condensado totalmente automática cierre correctamente, es necesario disponer de 125 l/min.


Hoja de datos FRC-KB

Condiciones de funcionamiento y del entorno			
Purga de condensado		manual giratoria	totalmente automática
Presión de funcionamiento	[MPa]	0,1 ... 1,6	0,2 ... 1,2
	[bar]	1 ... 16	2 ... 12
	[psi]	14,5 ... 232	29 ... 174
Fluido de funcionamiento		Aire comprimido conforme con ISO 8573-1:2010 [-:--]	
		Gases inertes	
Temperatura ambiente	[°C]	-10 ... +60	
Temperatura del medio	[°C]	-10 ... +60	
Clase de resistencia a la corrosión CRC ¹⁾		2 - riesgo de corrosión moderado	
Conformidad PWIS		VDMA24364-B1/B2-L	

1) Más información en www.festo.com/x/topic/crc

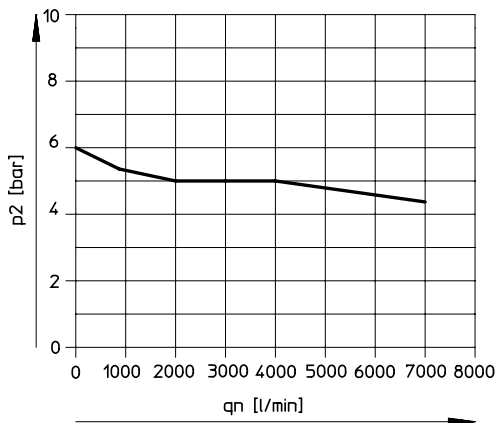
Pesos [g]			
Tamaño	Mini	Midi	Maxi
FRC	1200	2600	3500 (3700) ¹⁾

1) Para FRC...-D-DI.

 **Nota**
Materiales: → Hoja de datos de las unidades individuales

Caudal nominal normal q_n en función de la presión de salida p_2

FRC-1/2-D-DI-MAXI-KB(-A)



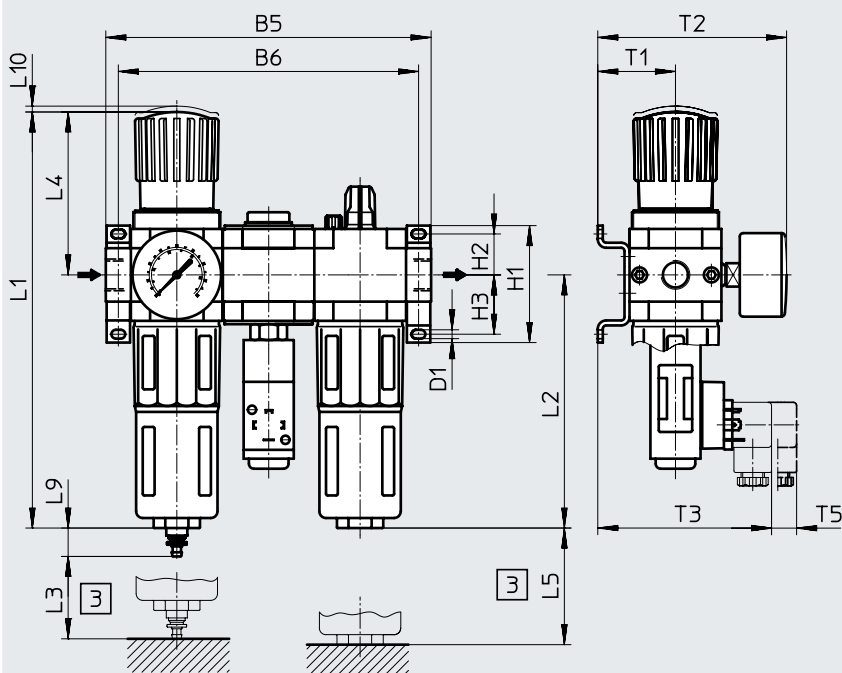
Presión primaria $p_1 = 10$ bar

Hoja de datos FRC-KB

Dimensiones

Descarga de datos CAD → www.festo.com

FRC...-KB



[3] Medida para el montaje

→ Sentido de flujo

Código del producto	B5	B6	D1	H1	H2	H3	L1	L2	L3	L4	L5	L9	L10	T1	T2	T3	T5
Mini																	
FRC...-D-MINI-KB (-A)	144	132	4,3	43	17,5	17,5	193	124	60	68	100	19	3	39	95	97	15
Midi																	
FRC...-D-MIDI-KB (-A)	195	180	5,3	70	24,5	35,5	250	152	80	99	120	19	3	47	114	105	15
Maxi																	
FRC...-D-MAXI-KB (-A)	228	212	5,3	70	24,5	35,5	252	171	90	82	150	19	3	53	126	111	15

Referencias de pedido

Manómetro con escala exterior en bar y escala interior en psi

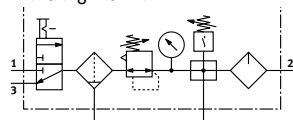
Tamaño	Conexión	Purga de condensado manual giratoria		Purga de condensado totalmente automática	
		N.º art.	Código del producto	N.º art.	Código del producto
Mini	G1/8	185803	FRC-1/8-D-MINI-KB	185804	FRC-1/8-D-MINI-KB-A
	G1/4	185805	FRC-1/4-D-MINI-KB	185806	FRC-1/4-D-MINI-KB-A
Midi	G1/4	185807	FRC-1/4-D-MIDI-KB	185808	FRC-1/4-D-MIDI-KB-A
	G3/8	185809	FRC-3/8-D-MIDI-KB	185810	FRC-3/8-D-MIDI-KB-A
	G1/2	185811	FRC-1/2-D-MIDI-KB	185812	FRC-1/2-D-MIDI-KB-A
Maxi	G1/2	186055	FRC-1/2-D-MAXI-KB	186056	FRC-1/2-D-MAXI-KB-A
	G3/4	185813	FRC-3/4-D-MAXI-KB	185814	FRC-3/4-D-MAXI-KB-A

† Nota: este producto es conforme con las normas ISO 1179-1 e ISO 228-1.

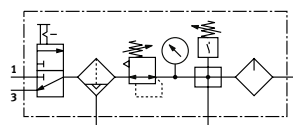
Hoja de datos FRC-KC

Función

Con purga de condensado manual giratoria



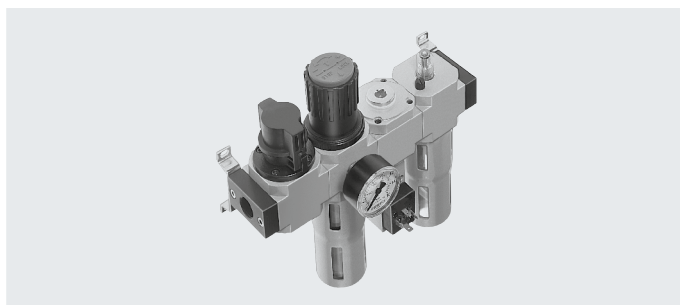
Con purga de condensado totalmente automática



- Válvula de cierre HE de accionamiento manual
- Unidad de filtro y regulador LFR
- Módulo de derivación FRM con prestatato
- Lubricador LOE
- Accesorios de fijación

- Caudal
640 ... 7800 l/min
- Margen de temperatura
-10 ... +60 °C
- Presión de funcionamiento
1 ... 16 bar

- Para una purga segura del sistema se precisa una válvula de escape rápido adicional en la salida de la unidad de mantenimiento
- Control eléctrico de la presión, con presión de conmutación regulable
- Al desconectar se descarga el aire del sistema
- Para la alimentación de aire comprimido con y sin lubricar
- Una conexión para alimentación de aire comprimido sin lubricar
- Una conexión para alimentación de aire comprimido lubricado
- Nuevos cartuchos filtrantes
→ Página 34



Especificaciones técnicas generales

Tamaño	Mini			Midi			Maxi	
Conexión neumática 1, 2	G1/8	G1/4	G1/4	G3/8	G1/2	G1/2	G3/4	
Tipo de fijación	Con accesorios Instalación en la tubería							
Posición de montaje	Vertical ±5°							
Grado de filtración [µm]	40							
Clase de pureza del aire en la salida	Aire comprimido conforme con ISO 8573-1:2010 [7:4:-] Gases inertes							
Vaso de protección	Funda metálica de protección							
Purga de condensado	manual giratoria totalmente automática							
Bloqueo del accionamiento	Botón giratorio con bloqueo							
Margen de regulación de la presión	[MPa]	0,05 ... 1,2						
	[bar]	0,5 ... 12						
	[psi]	7,25 ... 174						
Histéresis máx. de la presión	[MPa]	0,02	0,02	0,04	0,03	0,03	0,015	0,015
	[bar]	0,2	0,2	0,4	0,3	0,3	0,15	0,15
	[psi]	2,9	2,9	5,8	4,35	4,35	2,175	2,175
Indicador de presión	Con manómetro							
Volumen máx. de condensado [cm ³]	22			43			80 (43) ¹⁾	

1) Para FRC...-D-DI.

† Nota: este producto es conforme con las normas ISO 1179-1 e ISO 228-1.

Caudal nominal normal q_{nN}^1 [l/min]

Conexión	Mini			Midi			Maxi	
	G1/8	G1/4	G1/4	G3/8	G1/2	G1/2	G3/4	
En el sentido de flujo principal 1 → 2	640	870	1320	1870	2400	6600 (4800) ²⁾	7800 (5400) ²⁾	

1) Medición con $p_1 = 10$ bar, $p_2 = 6$ bar, $\Delta p = 1$ bar.

2) Para FRC...-D-DI.

† Para que la purga de condensado totalmente automática cierre correctamente, es necesario disponer de 125 l/min.


Hoja de datos FRC-KC

Condiciones de funcionamiento y del entorno			
Purga de condensado		manual giratoria	totalmente automática
Presión de funcionamiento	[MPa]	0,1 ... 1,6	0,15 ... 1,2
	[bar]	1 ... 16	1,5 ... 12
	[psi]	14,5 ... 232	21,75 ... 174
Fluido de funcionamiento		Aire comprimido conforme con ISO 8573-1:2010 [-:-:-]	
		Gases inertes	
Temperatura ambiente	[°C]	-10 ... +60	
Temperatura del medio	[°C]	-10 ... +60	
Clase de resistencia a la corrosión CRC ¹⁾		2 - riesgo de corrosión moderado	
Conformidad PWIS		VDMA24364-B1/B2-L	

1) Más información en www.festo.com/x/topic/crc

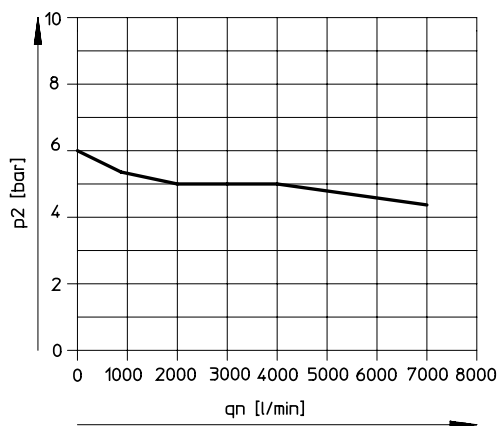
Pesos [g]			
Tamaño	Mini	Midi	Maxi
FRC	1400	3000	4600 (4800) ¹⁾

1) Para FRC...-D-DI.

 **Nota**
Materiales: → Hoja de datos de las unidades individuales

Caudal nominal normal qn en función de la presión de salida p2

FRC-1/2-D-DI-MAXI-KC(-A)



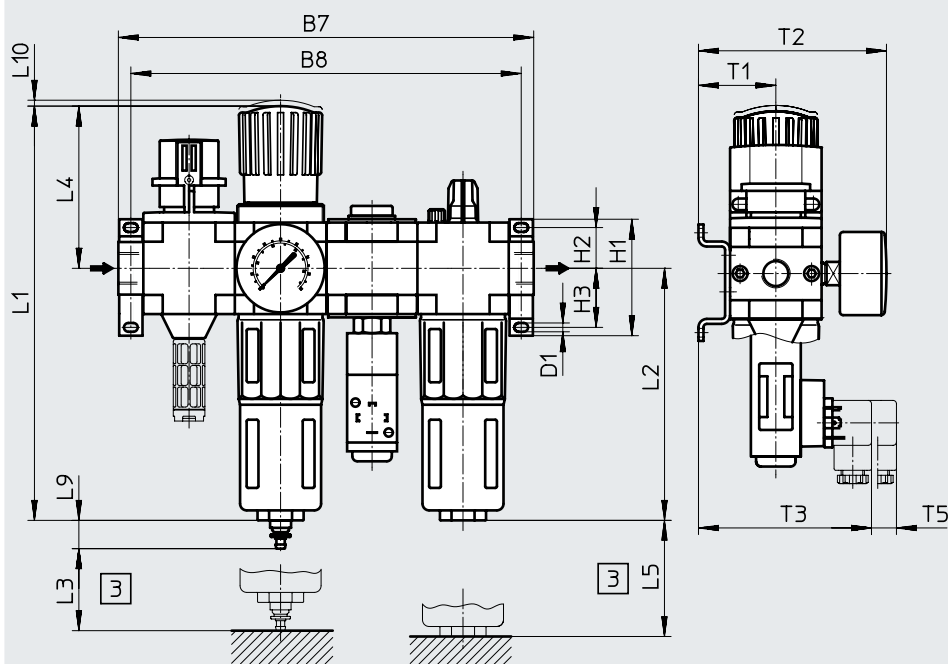
Presión primaria p1 = 10 bar

Hoja de datos FRC-KC

Dimensiones

 Descarga de datos CAD → www.festo.com

FRC...-KC



[3] Medida para el montaje

→ Sentido de flujo

Código del producto	B7	B8	D1	H1	H2	H3	L1	L2	L3	L4	L5	L9	L10	T1	T2	T3	T5
Mini																	
FRC...-D-MINI-KC (-A)	184	172	4,3	43	17,5	17,5	193	124	60	68	100	19	3	39	95	97	15
Midi																	
FRC...-D-MIDI-KC (-A)	250	235	5,3	70	24,5	35,5	250	152	80	99	120	19	3	47	114	105	15
Maxi																	
FRC...-D-MAXI-KC (-A)	294	278	5,3	70	24,5	35,5	252	171	90	82	150	19	3	53	126	111	15

Referencias de pedido

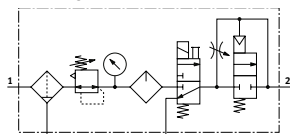
Manómetro con escala exterior en bar y escala interior en psi

Tamaño	Conexión	Purga de condensado manual giratoria		Purga de condensado totalmente automática	
		N.º art.	Código del producto	N.º art.	Código del producto
Mini	G1/8	185815	FRC-1/8-D-MINI-KC	185816	FRC-1/8-D-MINI-KC-A
	G1/4	185817	FRC-1/4-D-MINI-KC	185818	FRC-1/4-D-MINI-KC-A
Midi	G1/4	185819	FRC-1/4-D-MIDI-KC	185820	FRC-1/4-D-MIDI-KC-A
	G3/8	185821	FRC-3/8-D-MIDI-KC	185822	FRC-3/8-D-MIDI-KC-A
	G1/2	185823	FRC-1/2-D-MIDI-KC	185824	FRC-1/2-D-MIDI-KC-A
Maxi	G1/2	186057	FRC-1/2-D-MAXI-KC	186058	FRC-1/2-D-MAXI-KC-A
	G3/4	185825	FRC-3/4-D-MAXI-KC	185826	FRC-3/4-D-MAXI-KC-A

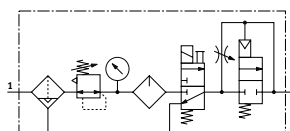
† Nota: este producto es conforme con las normas ISO 1179-1 e ISO 228-1.

Hoja de datos FRC-KE

Función
Con purga de condensado manual giratoria

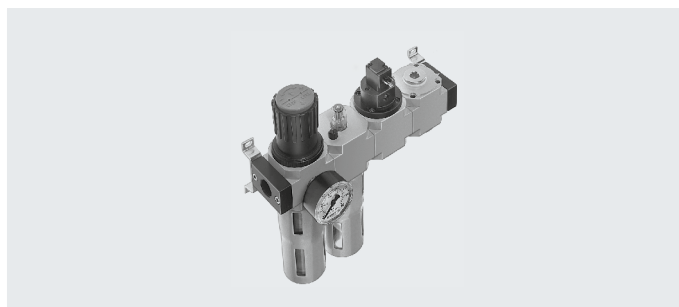


Con purga de condensado totalmente automática



- Unidad de filtro y regulador LFR
- Lubricador LOE
- Válvula de cierre HEE de accionamiento eléctrico, 24 V DC
- Válvula de arranque progresivo HEL de accionamiento neumático
- Accesorios de fijación

- - Caudal
550 ... 3800 l/min
- - Margen de temperatura
-10 ... +60 °C
- - Presión de funcionamiento
3 ... 16 bar



- Aumento progresivo de la presión durante la conexión para evitar movimientos repentinos e imprevistos
- Al desconectar, el escape rápido asegura una rápida caída de la presión
- Para la alimentación de aire comprimido lubricado
- Nuevos cartuchos filtrantes → Página 34

Especificaciones técnicas generales

Tamaño	Mini		Midi			Maxi		
Conexión neumática 1, 2	G1/8	G1/4	G1/4	G3/8	G1/2	G1/2	G3/4	
Tipo de fijación	Con accesorios Instalación en la tubería							
Posición de montaje	Vertical ±5°							
Grado de filtración [µm]	40							
Clase de pureza del aire en la salida	Aire comprimido conforme con ISO 8573-1:2010 [7:4:-] Gases inertes							
Vaso de protección	Funda metálica de protección							
Purga de condensado	manual giratoria totalmente automática							
Bloqueo del accionamiento	Botón giratorio con bloqueo							
Margen de regulación de la presión	[MPa]	0,25 ... 1,2						
	[bar]	2,5 ... 12						
	[psi]	36,25 ... 174						
Histéresis máx. de la presión	[MPa]	0,015	0,015	0,025	0,02	0,04	0,03	0,03
	[bar]	0,15	0,15	0,25	0,2	0,4	0,3	0,3
	[psi]	2,175	2,175	3,625	2,9	5,8	4,35	4,35
Indicador de presión	Con manómetro							
Volumen máx. de condensado [cm ³]	22		43			80 (43) ¹⁾		

1) Para FRC...-D-DI.

† Nota: este producto es conforme con las normas ISO 1179-1 e ISO 228-1.

Caudal nominal normal $q_{nN}^{2)}$ [l/min]

Conexión	Mini		Midi			Maxi	
	G1/8	G1/4	G1/4	G3/8	G1/2	G1/2	G3/4
En el sentido de flujo principal 1 → 2	550	650	1100	1420	1590	3500 (2900) ²⁾	3800 (3300) ²⁾

1) Medición con $p_1 = 10$ bar, $p_2 = 6$ bar, $\Delta p = 1$ bar.

2) Para FRC...-D-DI.

† Para que la purga de condensado totalmente automática cierre correctamente, es necesario disponer de 125 l/min.


Hoja de datos FRC-KE

Condiciones de funcionamiento y del entorno			
Purga de condensado		manual giratoria	totalmente automática
Presión de funcionamiento	[MPa]	0,3 ... 1,6	0,3 ... 1,2
	[bar]	3 ... 16	3 ... 12
	[psi]	43,5 ... 232	43,5 ... 174
Fluido de funcionamiento		Aire comprimido conforme con ISO 8573-1:2010 [---:--]	
		Gases inertes	
Temperatura ambiente	[°C]	-10 ... +60	
Temperatura del medio	[°C]	-10 ... +60	
Clase de resistencia a la corrosión CRC ¹⁾		2 - riesgo de corrosión moderado	
Conformidad PWIS		VDMA24364-B1/B2-L	

1) Más información en www.festo.com/x/topic/crc

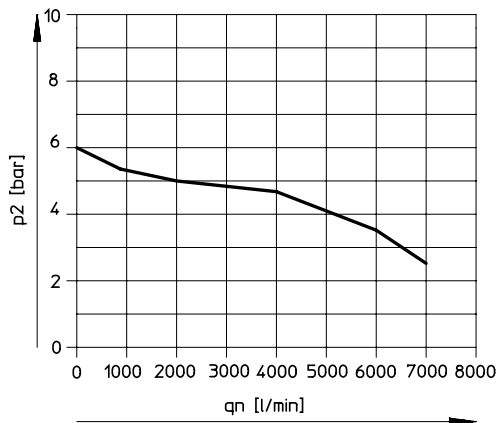
Pesos [g]			
Tamaño	Mini	Midi	Maxi
FRC	1200	2800	4200 (4400) ¹⁾

1) Para FRC...-D-DI.

 **Nota**
Materiales: → Hoja de datos de las unidades individuales

Caudal nominal normal q_n en función de la presión de salida p_2

FRC-1/2-D-DI-MAXI-KE(-A)



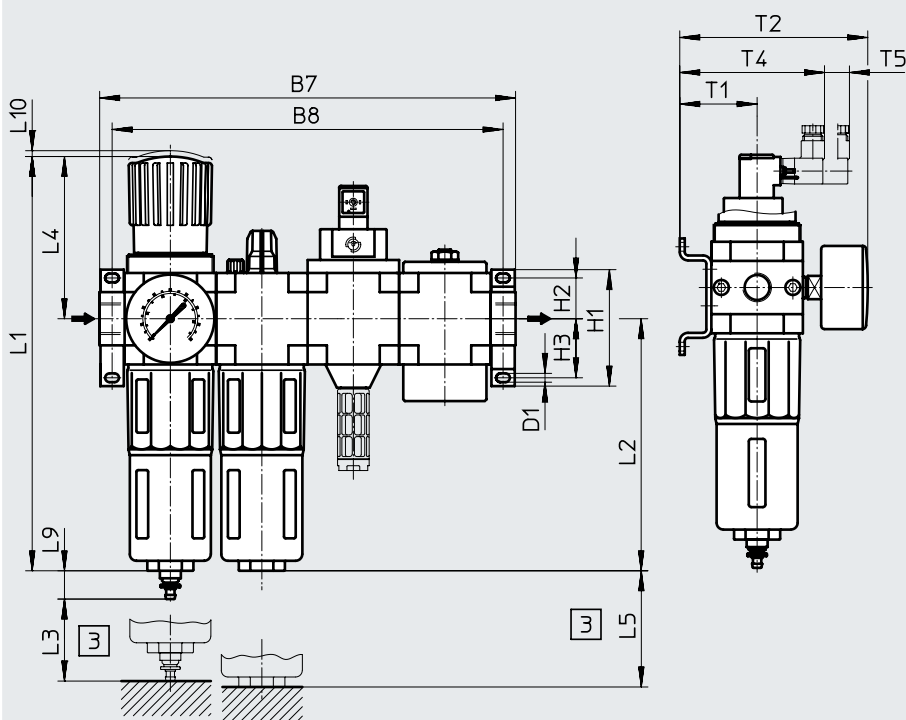
Presión primaria $p_1 = 10$ bar

Hoja de datos FRC-KE

Dimensiones

FRC-...-KE

Descarga de datos CAD → www.festo.com



[3] Medida para el montaje

→ Sentido de flujo

Código del producto	B7	B8	D1	H1	H2	H3	L1	L2	L3	L4	L5	L9	L10	T1	T2	T4	T5
Mini																	
FRC-...-D-MINI-KE (-A)	184	172	4,3	43	17,5	17,5	193	124	60	68	100	19	3	39	95	78	15
Midi																	
FRC-...-D-MIDI-KE (-A)	250	235	5,3	70	24,5	35,5	250	152	80	99	120	19	3	47	114	86	15
Maxi																	
FRC-...-D-MAXI-KE (-A)	294	278	5,3	70	24,5	35,5	252	171	90	82	150	19	3	53	126	92	15

Referencias de pedido

Manómetro con escala exterior en bar y escala interior en psi

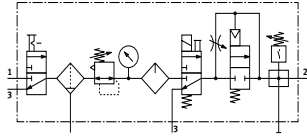
Tamaño	Conexión	Purga de condensado manual giratoria		Purga de condensado totalmente automática	
		N.º art.	Código del producto	N.º art.	Código del producto
Mini	G1/8	185827	FRC-1/8-D-MINI-KE	185828	FRC-1/8-D-MINI-KE-A
	G1/4	185829	FRC-1/4-D-MINI-KE	185830	FRC-1/4-D-MINI-KE-A
Midi	G1/4	185831	FRC-1/4-D-MIDI-KE	185832	FRC-1/4-D-MIDI-KE-A
	G3/8	185833	FRC-3/8-D-MIDI-KE	185834	FRC-3/8-D-MIDI-KE-A
	G1/2	185835	FRC-1/2-D-MIDI-KE	185836	FRC-1/2-D-MIDI-KE-A
Maxi	G1/2	186059	FRC-1/2-D-MAXI-KE	186060	FRC-1/2-D-MAXI-KE-A
	G3/4	185837	FRC-3/4-D-MAXI-KE	185838	FRC-3/4-D-MAXI-KE-A

Nota: este producto es conforme con las normas ISO 1179-1 e ISO 228-1.

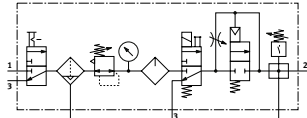
Hoja de datos FRC-KF

Función

Con purga de condensado manual giratoria

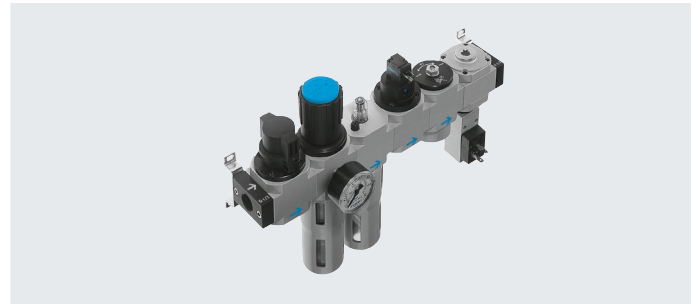


Con purga de condensado totalmente automática



- Válvula de cierre HE de accionamiento manual
- Unidad de filtro y regulador LFR
- Lubricador LOE
- Válvula de cierre HEE de accionamiento eléctrico, 24 V DC
- Válvula de arranque progresivo HEL de accionamiento neumático
- Módulo de derivación FRM con prestatato
- Accesorios de fijación

- Caudal
530 ... 6000 l/min
- Margen de temperatura
-10 ... +60 °C
- Presión de funcionamiento
3 ... 16 bar



- Aumento progresivo de la presión durante la conexión para evitar movimientos repentinos e imprevistos
- Para una purga segura del sistema se precisa una válvula de escape rápido adicional en la salida de la unidad de mantenimiento
- Para la alimentación de aire comprimido lubricado
- Dos conexiones disponibles
- Posibilidad de conectar y desconectar la presión de alimentación
- Nuevos cartuchos filtrantes
→ Página 34

Especificaciones técnicas generales

Tamaño	Mini		Midi			Maxi		
Conexión neumática 1, 2	G1/8	G1/4	G1/4	G3/8	G1/2	G1/2	G3/4	
Tipo de fijación	Con accesorios Instalación en la tubería							
Posición de montaje	Vertical ±5°							
Grado de filtración [µm]	40							
Clase de pureza del aire en la salida	Aire comprimido conforme con ISO 8573-1:2010 [7:4:-] Gases inertes							
Vaso de protección	Funda metálica de protección							
Purga de condensado	manual giratoria totalmente automática							
Bloqueo del accionamiento	Botón giratorio con bloqueo							
Margen de regulación de la presión	[MPa]	0,25 ... 1,2						
	[bar]	2,5 ... 12						
	[psi]	36,25 ... 174						
Histéresis máx. de la presión	[MPa]	0,02	0,03	0,025	0,03	0,025	0,03	0,025
	[bar]	0,2	0,3	0,25	0,3	0,25	0,3	0,25
	[psi]	2,9	4,35	3,625	4,35	3,625	4,35	3,625
Indicador de presión	Con manómetro							
Volumen máx. de condensado [cm ³]	22		43			80 (43) ¹⁾		

1) Para FRC...-D-DI.

† Nota: este producto es conforme con las normas ISO 1179-1 e ISO 228-1.

Caudal nominal normal $q_{nN}^{2)}$ [l/min]

Conexión	Mini		Midi			Maxi	
	G1/8	G1/4	G1/4	G3/8	G1/2	G1/2	G3/4
En el sentido de flujo principal 1 → 2	530	620	1060	1150	1220	3400 (5000) ²⁾	3700 (6000) ²⁾

1) Medición con $p_1 = 10$ bar, $p_2 = 6$ bar, $\Delta p = 1$ bar.

2) Para FRC...-D-DI.

† Para que la purga de condensado totalmente automática cierre correctamente, es necesario disponer de 125 l/min.


Hoja de datos FRC-KF

Condiciones de funcionamiento y del entorno			
Purga de condensado		manual giratoria	totalmente automática
Presión de funcionamiento	[MPa]	0,3 ... 1,6	0,3 ... 1,2
	[bar]	3 ... 16	3 ... 12
	[psi]	43,5 ... 232	43,5 ... 174
Fluido de funcionamiento		Aire comprimido conforme con ISO 8573-1:2010 [-:-:-]	
		Gases inertes	
Temperatura ambiente	[°C]	-10 ... +60	
Temperatura del medio	[°C]	-10 ... +60	
Clase de resistencia a la corrosión CRC ¹⁾		2 - riesgo de corrosión moderado	
Conformidad PWIS		VDMA24364-B1/B2-L	

1) Más información en www.festo.com/x/topic/crc

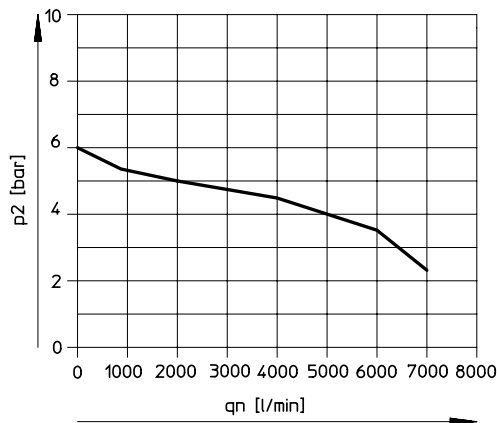
Pesos [g]			
Tamaño	Mini	Midi	Maxi
FRC	1800	4000	6300 (6500) ¹⁾

1) Para FRC...-D-DI.

 **Nota**
Materiales: → Hoja de datos de las unidades individuales

Caudal nominal normal qn en función de la presión de salida p2

FRC-1/2-D-DI-MAXI-KF(-A)



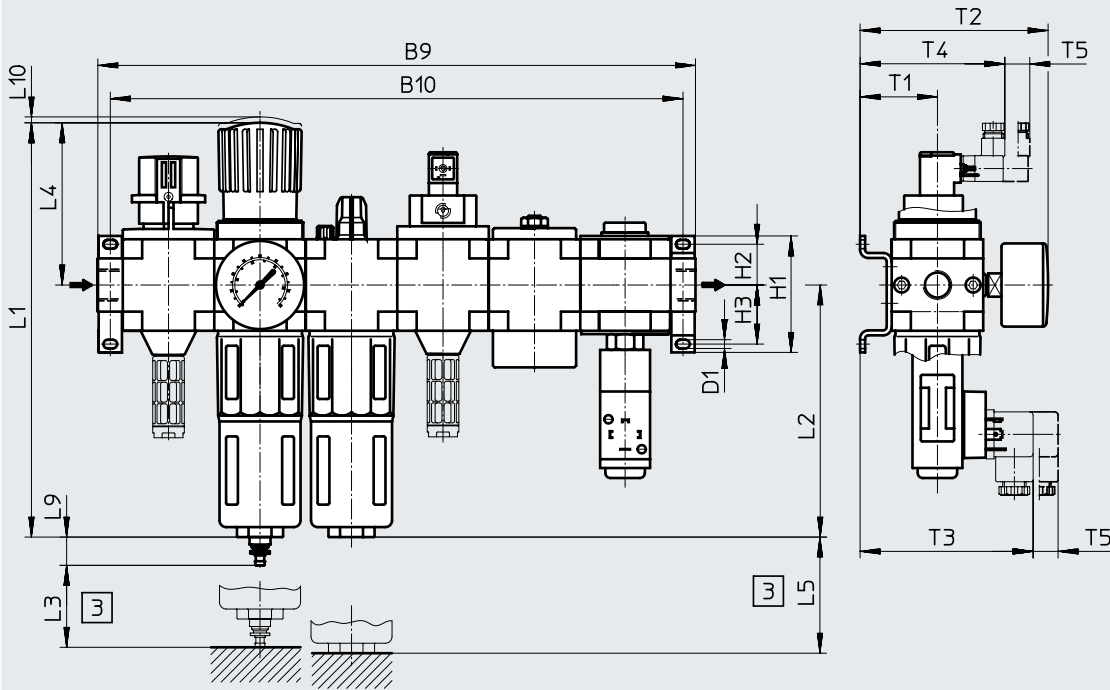
Presión primaria p1 = 10 bar

Hoja de datos FRC-KF

Dimensiones

FRC...-KF

Descarga de datos CAD → www.festo.com



[3] Medida para el montaje

→ Sentido de flujo

Código del producto	B9	B10	D1	H1	H2	H3	L1	L2	L3	L4	L5	L9	L10	T1	T2	T3	T4	T5
Mini																		
FRC...-D-MINI-KF (-A)	264	252	4,3	43	17,5	17,5	193	124	60	68	100	19	3	39	95	97	78	15
Midi																		
FRC...-D-MIDI-KF (-A)	360	344	5,3	70	24,5	35,5	250	152	80	99	120	19	3	47	114	105	86	15
Maxi																		
FRC...-D-MAXI-KF (-A)	426	410	5,3	70	24,5	35,5	252	171	90	82	150	19	3	53	126	111	92	15

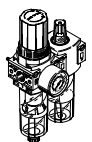
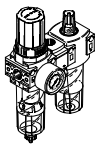
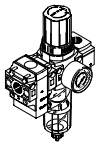
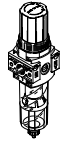
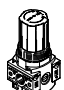
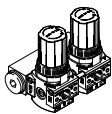

Referencias de pedido

Manómetro con escala exterior en bar y escala interior en psi

Tamaño	Conexión	Purga de condensado manual giratoria		Purga de condensado totalmente automática	
		N.º art.	Código del producto	N.º art.	Código del producto
Mini	G1/8	185839	FRC-1/8-D-MINI-KF	185840	FRC-1/8-D-MINI-KF-A
	G1/4	185841	FRC-1/4-D-MINI-KF	185842	FRC-1/4-D-MINI-KF-A
Midi	G1/4	185843	FRC-1/4-D-MIDI-KF	185844	FRC-1/4-D-MIDI-KF-A
	G3/8	185845	FRC-3/8-D-MIDI-KF	185846	FRC-3/8-D-MIDI-KF-A
	G1/2	185847	FRC-1/2-D-MIDI-KF	185848	FRC-1/2-D-MIDI-KF-A
Maxi	G1/2	186061	FRC-1/2-D-MAXI-KF	186062	FRC-1/2-D-MAXI-KF-A
	G3/4	185849	FRC-3/4-D-MAXI-KF	185850	FRC-3/4-D-MAXI-KF-A

Nota: este producto es conforme con las normas ISO 1179-1 e ISO 228-1.

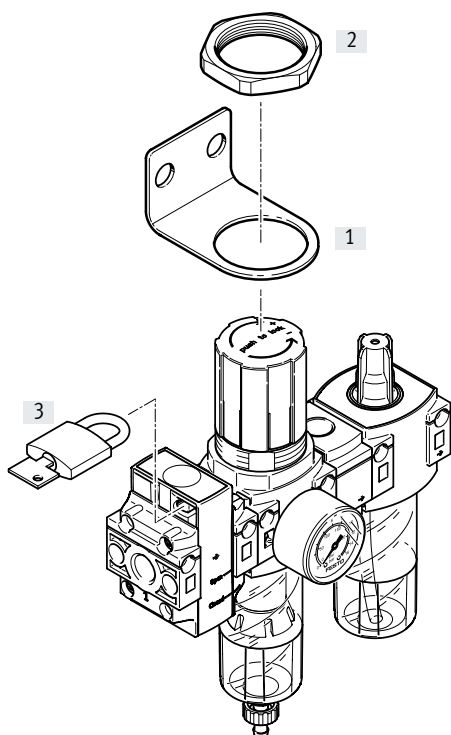
Cuadro general del producto unidades de mantenimiento serie D, ejecución en polímero

Código del producto	Tamaño	Conexión neumática		Margen de regulación de la presión [bar]	Grado de filtración [µm]		
		G1/4	G1/2		5	40	
Unidades de mantenimiento							
FRC		Mini	■	-	■	■	■
Unidades de mantenimiento combinadas							
FRC-K		Mini	■	-	■	-	■
LFR-K		Mini	■	-	■	-	■
Unidades individuales							
Unidades de filtro y regulador LFR		Mini	■	-	■	■	■
Reguladores de presión LR		Mini	■	-	■	-	-
Baterías de reguladores de presión LRB-K		Mini	-	■	■	-	-
Válvulas de cierre HE		Mini	■	-	-	-	-

Cuadro general del producto unidades de mantenimiento serie D, ejecución en polímero

Código del producto	Tamaño	Purga de condensado		Indicador de presión		Bloqueo del accionamiento	Funciones de regulación		→ Página/ Internet
		Manual giratoria	Semiautomática	Con manómetro	Sin manómetro	Botón giratorio con bloqueo	Con escape de aire secundario	Con función de flujo inverso	
Unidades de mantenimiento									
FRC	Mini	■	■	■	-	■	■	■	frc
Unidades de mantenimiento combinadas									
FRC-K	Mini	■	-	■	-	■	■	■	26
LFR-K	Mini	■	-	■	-	■	■	■	lfr
Unidades individuales									
Unidades de filtro y regulador LFR	Mini	■	■	■	■	■	■	■	lfr
Reguladores de presión LR	Mini	-	-	■	■	■	■	■	lr
Baterías de reguladores de presión LRB-K	Mini	-	-	-	■	■	■	■	lrb
Válvulas de cierre HE	Mini	-	-	-	■	-	-	-	he

Cuadro general de periféricos



Nota

La selección de accesorios depende de la unidad de mantenimiento combinada elegida. En el ejemplo se muestra la unidad de mantenimiento combinada FRC-KC.

Elementos de fijación y accesorios

		→ Página/Internet
[1]	Escuadra de fijación HR-D	hr-d
[2]	Tuerca hexagonal HMR	hmr-d
[3]	Candado LRVS	lrvs-d
-	Cartucho filtrante MS4-LFP-E	34
-	Aceite especial OFSW	34

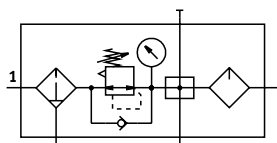
Códigos del producto

001	Serie	
FRC	Unidad de mantenimiento	
002	Conexión neumática	
1/4	Rosca interior G1/4	
003	Versión	
DB	Serie D, ejecución de polímero	
004	Gama de regulación de la presión	
7	0,5 ... 7 bar (0,05 ... 0,7 MPa)	

005	Tamaños	
MINI	Patrón uniforme de 40 mm (sin placas base)	
006	Unidades de mantenimiento combinadas	
KA	Unidad de filtro y regulador, módulo de derivación y lubricador	
KC	Válvula de cierre de accionamiento manual, unidad de filtro y regulador, módulo de derivación y lubricador	
007	Unidad de visualización	
	bar/psi/sin	
MPA	Mpa	

Hoja de datos FRC-KA

Función



- Unidad de filtro y regulador
- Módulo distribuidor
- Lubricador

- - Caudal nominal normal
700 l/min
- - Margen de temperatura
-5 ... +50 °C
- - Presión de funcionamiento
1,5 ... 10 bar



- Para la alimentación de aire comprimido filtrado y lubricado
- La presión de salida se puede regular de modo continuo dentro del margen de regulación

- Toma de aire comprimido filtrado y sin lubricar en las conexiones del módulo distribuidor
- Nuevos cartuchos filtrantes
→ Página 34

Para los equipos Festo se recomiendan los siguientes aceites:
Viscosidad según
ISO 3448 clase VG 32
32 mm²/s (cSt) para 40 °C

Aceites autorizados:

- Aceite especial Festo
→ Página 34
- ARAL Vitam GF 32
- BP Energol HLP 32
- Esso Nuto H 32
- Mobil DTE 24
- Shell Tellus Oil DO 32

Especificaciones técnicas generales	
Tamaño	Mini
Conexión neumática 1, 2, 3	G1/4
Forma constructiva	Unidad de filtro y regulador - Módulo distribuidor - Lubricador
Función del regulador	Presión de salida constante sin compensación de la presión de entrada, con función de flujo inverso, con descarga de aire secundaria
Tipo de fijación	Instalación en la tubería Con taladro pasante Con escuadra de montaje
Posición de montaje	Vertical ±5°
Grado de filtración [µm]	40
Purga de condensado	manual giratoria
Bloqueo del accionamiento	Botón giratorio con bloqueo
Margen de regulación de la presión [bar]	0,5 ... 7
Histéresis máx. de la presión [bar]	0,5
Indicador de presión	Con manómetro
Conexión del manómetro	G1/8
Volumen máx. de condensado [ml]	13
Valores de caudal [l/min]	
Caudal nominal normal $q_{nN}^{1)}$	700
Caudal normal máx.	2500

1) Medición con $p_1 = 10 \text{ bar}$, $p_2 = 6 \text{ bar}$, $\Delta p = 1 \text{ bar}$.

- - Nota

Constructivamente se ha previsto una pequeña fuga en la salida. Esta mejora el comportamiento del regulador sin compensación de la presión de entrada.

En algunos pocos casos es posible que la fuga sea momentáneamente de hasta 500 l/h.

Hoja de datos FRC-KA

Condiciones de funcionamiento y del entorno	
Presión de funcionamiento [bar]	1,5 ... 10
Fluido de funcionamiento	Aire comprimido conforme con ISO 8573-1:2010 [7:9:4]
Nota sobre el fluido de funcionamiento/ mando	No es posible el funcionamiento con aire comprimido lubricado
Temperatura ambiente [°C]	-5 ... +50
Temperatura del medio [°C]	-5 ... +50
Temperatura de almacenamiento [°C]	-5 ... +50
Clase de resistencia a la corrosión CRC ¹⁾	1 - riesgo de corrosión bajo
Conformidad PWIS	VDMA24364-B1/B2-L

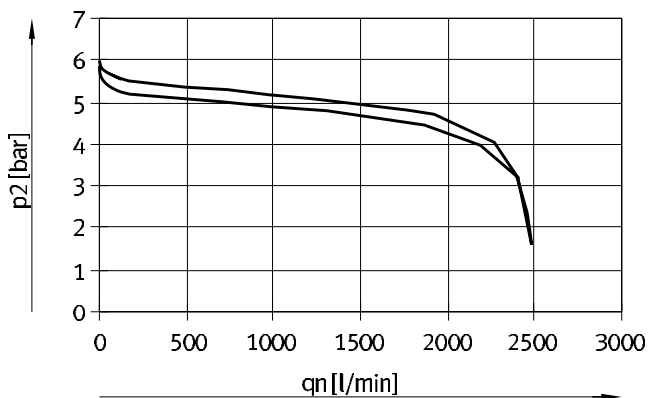
1) Más información en www.festo.com/x/topic/crc

Pesos [g]	
Unidad de mantenimiento	285

Materiales	
Cuerpo	Reforzado con PA
Vaso	PC
Botón giratorio	POM
Filtro	PE
Juntas	NBR
Nota sobre los materiales	En conformidad con la Directiva 2002/95/CE (RoHS)

Caudal nominal normal qn en función de la presión de salida p2

FRC-1/4-DB-7-MINI-KA



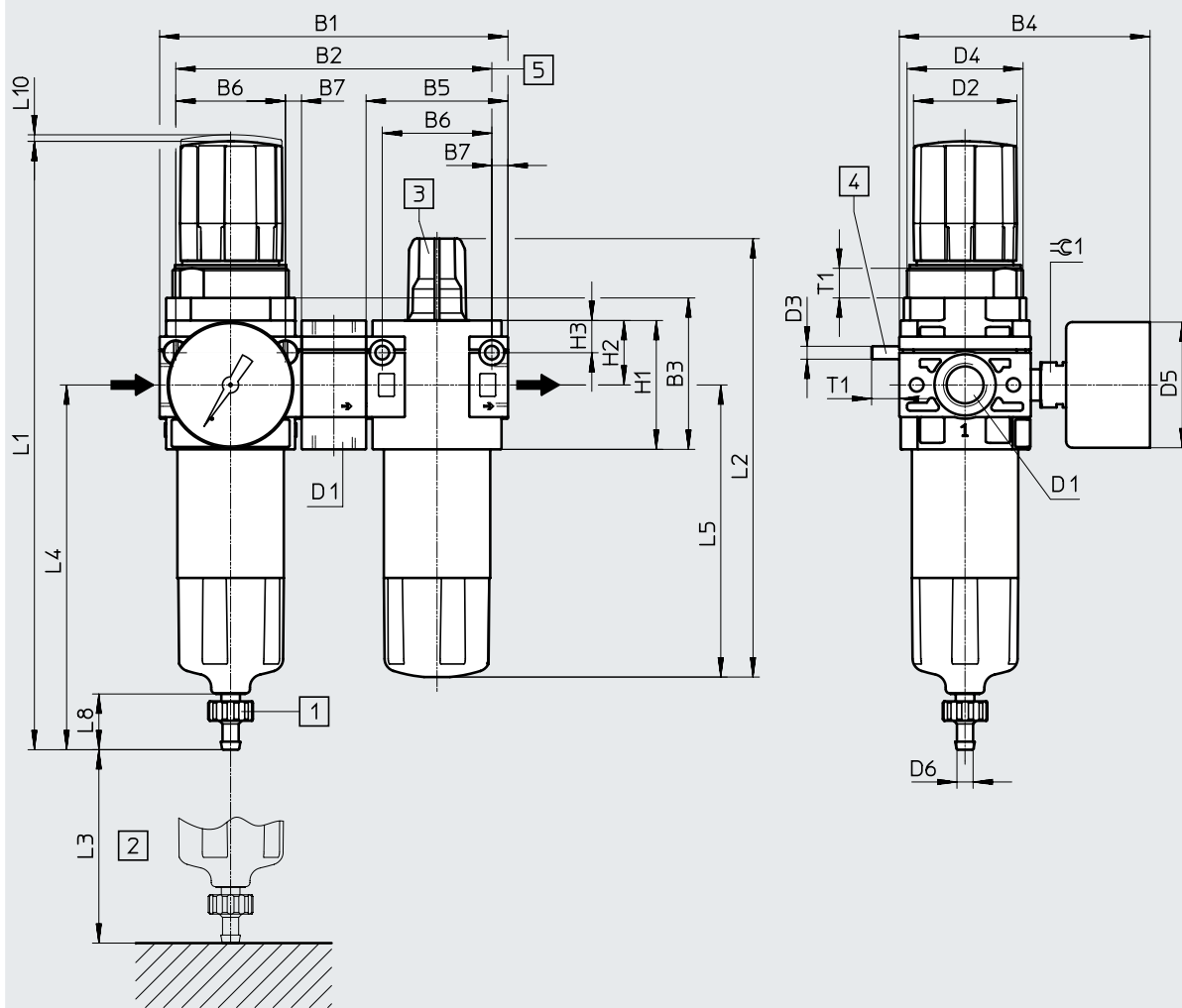
Presión de entrada p1 = 10 bar

Hoja de datos FRC-KA

Dimensiones

Descarga de datos CAD → www.festo.com

Mini



- [1] Boquilla estriada para tubo de plástico PUN(-H)-8x1,25
 - [2] Medida para el montaje
 - [3] Tornillo de regulación del aceite
 - [4] Tornillo cilíndrico M4 para montaje mural (2 unidades incluidas en el suministro)
 - [5] Taladros pasantes recomendados para el montaje mural con tornillos cilíndricos
- Sentido de flujo

Código del producto	D1	B1	B2	B3	B4	B5	B6	B7	D2	D3	D4	D5	D6
FRC-1/4-DB	G1/4	108	98	47	78	44	34	5	∅ 32	M4	M36x1,5	∅ 39	∅ 5,6

Código del producto	H1	H2	H3	L1	L2	L3	L4	L5	L8	L10	T1	±0,1
FRC-1/4-DB	40	20	10	189	136	mín. 60	113	91	17	2	9	14

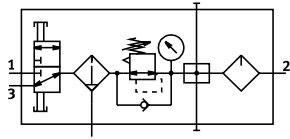
Referencias de pedido

Purga de condensado	Tamaño	Conexión	Grado de filtración 40 µm	
			N.º art.	Código del producto

Manómetro con escala exterior en bar y escala interior en psi				
manual giratoria	Mini	G1/4	8002800	FRC-1/4-DB-7-MINI-KA
Manómetro con escala exterior en MPa y escala interior en bar				
manual giratoria	Mini	G1/4	3339282	FRC-1/4-DB-7-MINI-KA-MPA

Hoja de datos FRC-KC

Función



- Válvula de cierre de accionamiento manual
- Unidad de filtro y regulador
- Módulo distribuidor
- Lubricador

- - Caudal nominal normal 400 l/min
- - Margen de temperatura -5 ... +50 °C
- - Presión de funcionamiento 1,5 ... 10 bar



- Para la alimentación de aire comprimido filtrado y lubricado
- Posibilidad de conectar y desconectar la presión de funcionamiento
- La presión de salida se puede regular de modo continuo dentro del margen de regulación

- Al desconectar, se descarga el aire del sistema
- Toma de aire comprimido filtrado y sin lubricar en las conexiones del módulo distribuidor
- Nuevos cartuchos filtrantes → Página 34

Para los equipos Festo se recomiendan los siguientes aceites:
Viscosidad según ISO 3448 clase VG 32
32 mm²/s (cSt) para 40 °C

Aceites autorizados:

- Aceite especial Festo → Página 34
- ARAL Vitam GF 32
- BP Energol HLP 32
- Esso Nuto H 32
- Mobil DTE 24
- Shell Tellus Oil DO 32

Especificaciones técnicas generales

Tamaño	Mini
Conexión neumática 1, 2, 3	G1/4
Forma constructiva	Válvula de cierre - Unidad de filtro y regulador - Módulo distribuidor - Lubricador
Función del regulador	Presión de salida constante sin compensación de la presión de entrada, con función de flujo inverso, con descarga de aire secundaria
Tipo de fijación	Instalación en la tubería Con taladro pasante Con escuadra de montaje
Posición de montaje	Vertical ±5°
Tipo de accionamiento	Manual
Grado de filtración [µm]	40
Purga de condensado	manual giratoria
Bloqueo del accionamiento	Botón giratorio con bloqueo Candado (opcional)
Función de escape	No estrangulable
Margen de regulación de la presión [bar]	0,5 ... 7
Histéresis máx. de la presión [bar]	0,5
Indicador de presión	Con manómetro
Conexión del manómetro	G1/8
Volumen máx. de condensado [ml]	13

Valores de caudal [l/min]

Caudal nominal normal $q_{nN}^{1)}$	400
Caudal normal máx.	2400

1) Medición con $p_1 = 10$ bar, $p_2 = 6$ bar, $\Delta p = 1$ bar.

- Nota

Constructivamente se ha previsto una pequeña fuga en la salida. Esta mejora el comportamiento del regulador sin compensación de la presión de entrada.

En algunos pocos casos es posible que la fuga sea momentáneamente de hasta 500 l/h.

Hoja de datos FRC-KC

Condiciones de funcionamiento y del entorno	
Presión de funcionamiento [bar]	1,5 ... 10
Fluido de funcionamiento	Aire comprimido conforme con ISO 8573-1:2010 [7:9:4]
Nota sobre el fluido de funcionamiento/ mando	No es posible el funcionamiento con aire comprimido lubricado
Temperatura ambiente [°C]	-5 ... +50
Temperatura del medio [°C]	-5 ... +50
Temperatura de almacenamiento [°C]	-5 ... +50
Clase de resistencia a la corrosión CRC ¹⁾	1 - riesgo de corrosión bajo
Conformidad PWIS	VDMA24364-B1/B2-L

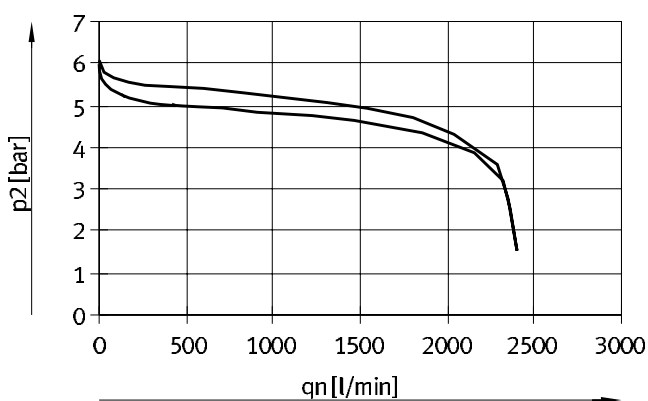
1) Más información en www.festo.com/x/topic/crc

Pesos [g]	
Unidad de mantenimiento	360

Materiales	
Cuerpo	Reforzado con PA
Corredera del émbolo	POM
Vaso	PC
Botón giratorio	POM
Filtro	PE
Juntas	NBR
Juntas de la válvula de cierre	FPM
Nota sobre los materiales	En conformidad con la Directiva 2002/95/CE (RoHS)

Caudal nominal normal q_n en función de la presión de salida p_2

FRC-1/4-DB-7-MINI-KC



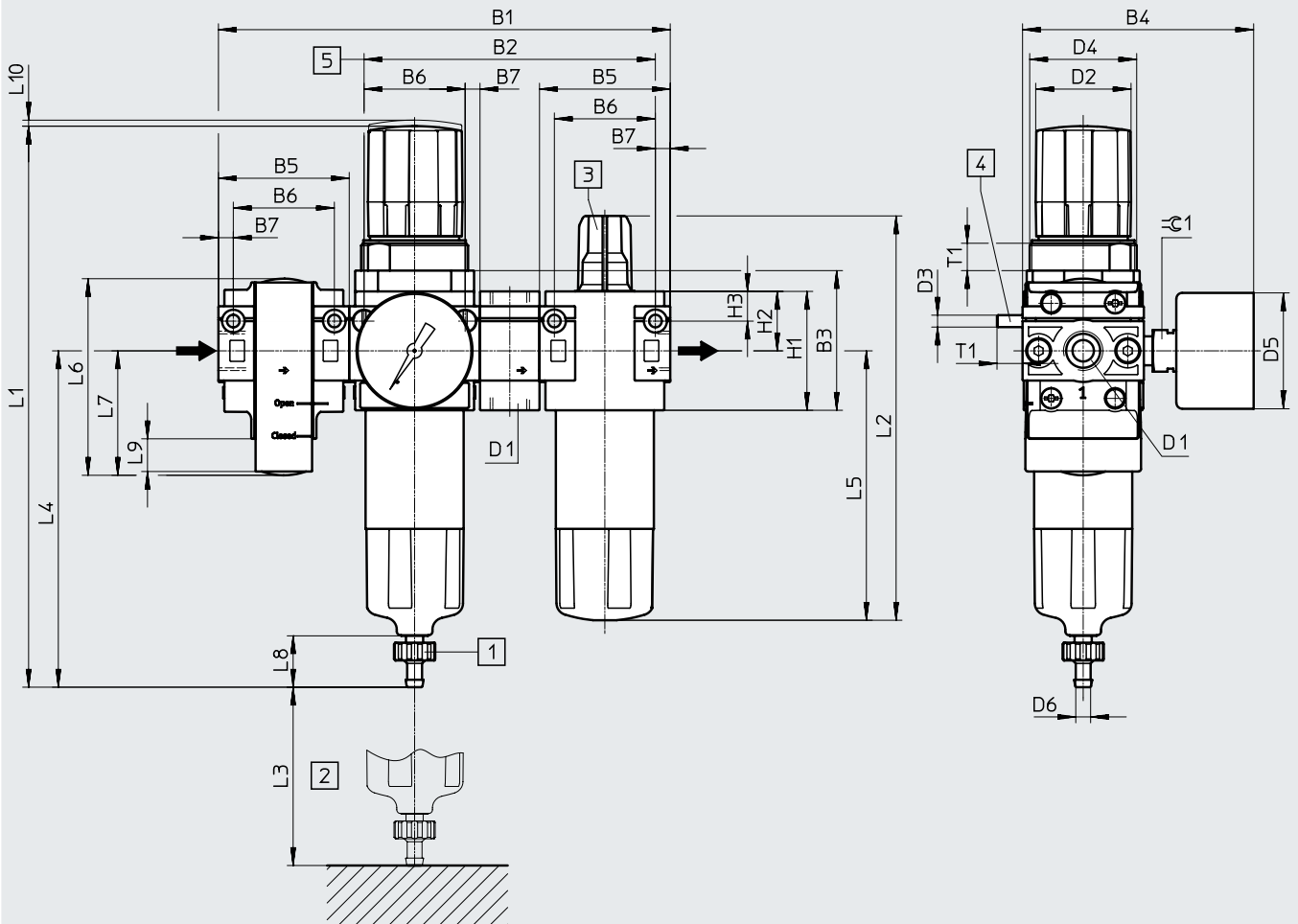
Presión de entrada $p_1 = 10$ bar

Hoja de datos FRC-KC

Dimensiones

Descarga de datos CAD → www.festo.com

Mini



- [1] Boquilla estriada para tubo de plástico PUN(-H)-8x1,25
 - [2] Medida para el montaje
 - [3] Tornillo de regulación del aceite
 - [4] Tornillo cilíndrico M4 para montaje mural (2 unidades incluidas en el suministro)
 - [5] Taladros pasantes recomendados para el montaje mural con tornillos cilíndricos
- Sentido de flujo

Código del producto	D1	B1	B2	B3	B4	B5	B6	B7	D2 ∅	D3	D4	D5 ∅	D6 ∅
FRC-1/4-DB	G1/4	152	98	47	78	44	34	5	32	M4	M36x1,5	39	5,6

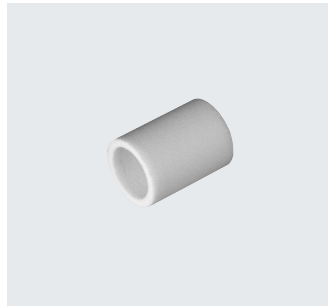
Código del producto	H1	H2	H3	L1	L2	L3 mín.	L4	L5	L6	L7	L8	L9	L10	T1	≅ 1
FRC-1/4-DB	40	20	10	189	136	60	113	91	66	42	17	11	2	9	14

Referencias de pedido

Purga de condensado	Tamaño	Conexión	Grado de filtración 40 µm	
			N.º art.	Código del producto
Manómetro con escala exterior en bar y escala interior en psi				
manual giratoria	Mini	G1/4	8002801	FRC-1/4-DB-7-MINI-KC
Manómetro con escala exterior en MPa y escala interior en bar				
manual giratoria	Mini	G1/4	3339280	FRC-1/4-DB-7-MINI-KC-MPA

Accesorios

Cartuchos filtrantes, serie D, ejecución metálica



Referencias de pedido

Tamaño	Grado de filtración [µm]	N.º art.	Código del producto
Mini	40 (color blanco)	363665	LFP-D-MINI-40M
Midi	40 (color blanco)	363667	LFP-D-MIDI-40M
Maxi	40 (color blanco)	363664	LFP-D-MAXI-40M

Cartuchos filtrantes, serie D, ejecución en polímero



Referencias de pedido

Tamaño	Grado de filtración [µm]	N.º art.	Código del producto
Mini	40	534502	MS4-LFP-E

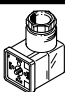
Aceite especial

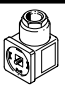


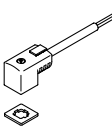
Referencias de pedido

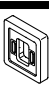
Suministro	N.º art.	Código del producto
1 litro	152811	OFSW-32

Accesorios

Referencias de pedido: conector acodado PEV						Hojas de datos → Internet: pev-1/4
	Descripción	Margen de tensión de funcionamiento	Conexión eléctrica	Indicación del estado de conmutación	N.º art.	Código del producto
	Para PEV-1/4-...-OD	15 ... 30 V DC	4 pines	Diodo emisor de luz amarillo	164274	PEV-1/4-WD-LED-24
		≤ 230 V AC ≤ 180 V DC	4 pines	Diodo emisor de luz amarillo	164275	PEV-1/4-WD-LED-230

Referencias de pedido: caja tomacorriente MSSD						Hojas de datos → Internet: mssd
	Descripción	Margen de tensión de funcionamiento	Conexión eléctrica	Tipo de fijación de la conexión del cable	N.º art.	Código del producto
	Para PEV-1/4-...-OD	≤ 250 V AC/DC	3 pines	Tornillos prisioneros	171157	MSSD-C-4P
	Para válvula de cierre HEE	≤ 250 V AC/DC	3 pines	Tornillos prisioneros	151687	MSSD-EB
			4 pines	Conector IDC	192745	MSSD-EB-S-M14

Referencias de pedido: conector tipo zócalo con cable KMEB							Hojas de datos → Internet: kmeb
	Descripción	Tensión de funcionamiento	Conexión eléctrica	Indicación del estado de conmutación	Longitud del cable [m]	N.º art.	Código del producto
	Para válvula de cierre HEE	24 V DC	3 pines	Diodo emisor de luz	2,5	151688	KMEB-1-24-2.5-LED
					5	151689	KMEB-1-24-5-LED
					10	193457	KMEB-1-24-10-LED
		230 V AC	3 pines	-	2,5	151690	KMEB-1-230AC-2.5
					5	151691	KMEB-1-230AC-5

Referencias de pedido: junta iluminada MEB-LD					Hojas de datos → Internet: meb
	Descripción	Margen de tensión de funcionamiento	N.º art.	Código del producto	
	Para conector tipo zócalo con cable KMEB y caja tomacorriente MSSD-EB	12 ... 24 V DC	151717	MEB-LD-12-24DC	
		230 V DC/AC ±10 %	151718	MEB-LD-230AC	