

Manómetro para panel FMA

FESTO



Códigos del producto

001	Serie	
FMA	Manómetro para panel FMA	

002	Tamaños	
40	Diámetro de 40 mm	
50	Diámetro de 50 mm	
63	Diámetro de 63 mm	

003	Régimen de indicación	
0.25	0 ... 0,25	
2.5	0 ... 2,5	
10	0 ... 10	
16	0 ... 16	

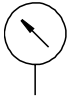
004	Conexión neumática	
G14	G1/4	

005	Tipo de manómetro	
	Manómetro MS	
EN	Manómetro redondo según la norma	

006	Presión de las escalas	
	Estándar	
C	Impresión alternativa en colores	

Hoja de datos

Especificaciones técnicas generales



Magnitud nominal manómetro	40	50	63
Conexión neumática	G1/4		
Forma constructiva	Manómetro de muelle tubular		
Tipo de fijación	En panel frontal		
Posición de la conexión	Parte trasera, centrada		
Factor de esfuerzo alternante	0,66	0,66, 0,9	
Clase de precisión de medición	2,5	1,6, 2,5	
Grado de protección	IP43		
Conforme a la norma	EN 837-1	EN 837-1 EN 837-3	

Condiciones de funcionamiento y del entorno

Magnitud nominal manómetro	40	50	63
Presión de funcionamiento	0 ... 1,6 MPa		
Presión de funcionamiento	0 ... 16 bar		
Presión de funcionamiento	0 ... 232 psi		
Medio de funcionamiento	Gases inertes, Líquidos neutros		Medios líquidos, Medios gaseosos, Gases inertes, Líquidos neutros
Nota sobre el medio de trabajo/mando	Sin acetileno, Sin oxígeno		
Temperatura ambiente	-20 ... 60°C		
Temperatura del medio	-20 ... 60°C		-20 ... 80°C

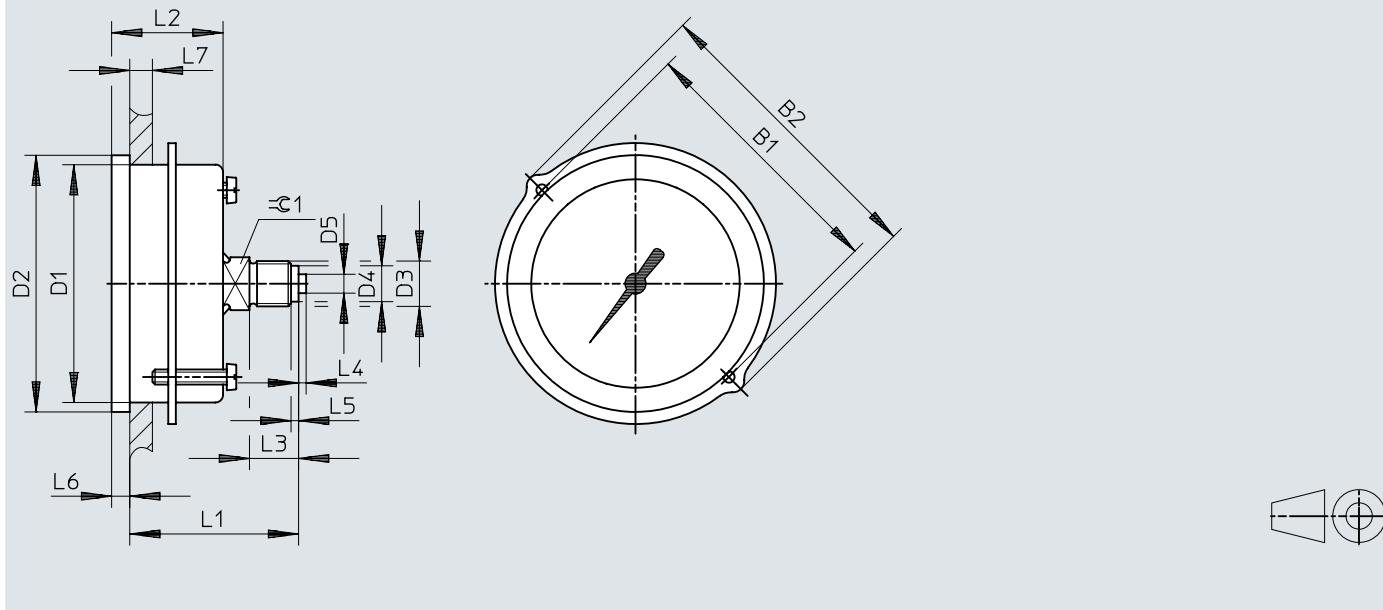
Materiales

Magnitud nominal manómetro	40	50	63
Material del cuerpo	ABS	ABS, Acero	
Material pantalla visual	SAN	PMMA, SAN	
Material del pivote atornillado	Latón		
materiales en contacto con el medio	Latón		
Color del cuerpo	Negro		
Conformidad PWIS	VDMA24364-B1/B2-L		

Dimensiones

Dimensiones – FMA-...-EN

Descargar datos CAD → www.festo.com

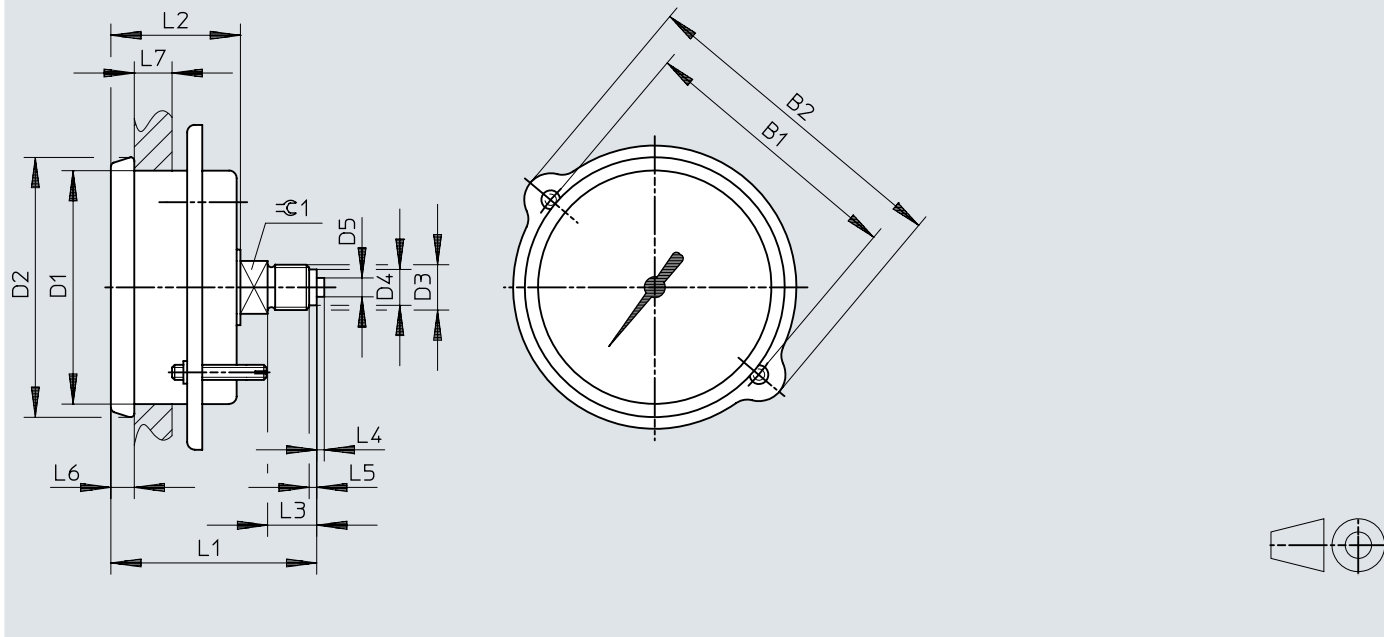


	B1	B2	D1 ∅	D2 ∅	D3	D4 ∅	D5 ∅	L1 ±1	L2	L3 +0,3	L4	L5	L6	L7 max.	≈ 1
FMA-40-...-EN	48	56	40 -0,2	45 -0,3	G1/4	9,5	5	43	26,5 ±0,5	13	2	2	4,5	15	14
FMA-50-...-EN	57 +0,3	66	49,5 +0,2	54 -0,4				43,3	26,8 +0,3				4,5		
FMA-63-...-EN	70 +0,3	79	63 +0,2	68 -0,2				42,5	29,5 +0,3				4,8		

Dimensiones

Dimensiones – FMA-63-0,25-C

Descargar datos CAD → www.festo.com



	B1	B2	D1 ∅ ±0,5	D2 ∅ ±0,5	D3	D4 ∅	D5 ∅	L1	L2	L3	L4	L5	L6	L7 max.	☉ 1
FMA-63-0,25-C	72	86	61,8	68,8	G1/4	9,5	5	54,5	34,3	13	2	2	6,2	10	14

Referencias de pedido

Referencias de pedido: tamaño nominal 40					
Conexión neumática	Régimen de indicación	Margen visualizado	Peso del producto	N.º art.	Tipo
G1/4	0 ... 10 bar	0 ... 145 psi	80 g	159596	FMA-40-10-1/4-EN
	0 ... 16 bar	0 ... 232 psi		159597	FMA-40-16-1/4-EN

Referencias de pedido: tamaño nominal 50					
Conexión neumática	Régimen de indicación	Margen visualizado	Peso del producto	N.º art.	Tipo
G1/4	0 ... 2.5 bar	0 ... 36.25 psi	100 g	159598	FMA-50-2,5-1/4-EN
	0 ... 10 bar	0 ... 145 psi		159599	FMA-50-10-1/4-EN
	0 ... 16 bar	0 ... 232 psi		159600	FMA-50-16-1/4-EN

Referencias de pedido: tamaño nominal 63					
Conexión neumática	Régimen de indicación	Margen visualizado	Peso del producto	N.º art.	Tipo
G1/4	0 ... 0.25 bar	0 ... 3.6 psi	120 g	225783	FMA-63-0,25-C
	0 ... 2.5 bar	0 ... 36.25 psi		159601	FMA-63-2,5-1/4-EN
	0 ... 10 bar	0 ... 145 psi		159602	FMA-63-10-1/4-EN
	0 ... 16 bar	0 ... 232 psi		159603	FMA-63-16-1/4-EN