

## Unidades de guía FEN/FENG para cilindros normalizados

**FESTO**



## Características

### Información resumida

Las unidades de guía FEN y FENG evitan que los cilindros normalizados giren si son expuestos a momentos elevados.

Además aumentan la precisión al manipular las piezas y en otras aplicaciones.

Existen dos variantes de guías:

- Guía deslizante (GF)
- Guía de rodamiento de bolas (KF)

Combinaciones posibles actuador/unidad de guía

Actuador/unidad de guía	DSBC	DSBG	DNC	DSNU
FENG	■	■	■	-
FEN	-	-	-	■
→ Página/Internet	dsbc	dsbg	dnc	dsnu

### Detección de posición

Cilindro normalizado DNC:

Cuando está montado, deberá utilizarse un kit de fijación para la consulta de la posición final delantera.

La posición final posterior puede detectarse utilizando la ranura para sensor.

Cilindro normalizado DSNU:

En estos cilindros normalizados debe utilizarse obligatoriamente un kit de fijación para consultar las posiciones finales.



Kits de fijación		N.º art.	Código del producto
Actuador	∅ del émbolo		
DSNU...-A	8	175091	SMBR-8-8
	10	175092	SMBR-8-10
	12	175093	SMBR-8-12
	16	175094	SMBR-8-16
	20	175095	SMBR-8-20
	25	175096	SMBR-8-25
DNC...-A	32, 40	175705	SMB-8-FENG-32/40
	50, 63	175706	SMB-8-FENG-50/63
	80, 100	175707	SMB-8-FENG-80/100

## Códigos del producto

001	Serie
<b>FEN</b>	Unidad de guía para cilindro normalizado según ISO 6432
<b>FENG</b>	Unidad de guía para cilindro normalizado según ISO 15552

002	Tamaños
<b>8/10</b>	8/10
<b>12/16</b>	12/16
<b>20</b>	20 mm
<b>25</b>	25 mm
<b>32</b>	32 mm
<b>40</b>	40 mm
<b>50</b>	50 mm
<b>63</b>	63 mm
<b>80</b>	80 mm
<b>100</b>	100 mm

003	Margen de carrera [mm]
...	1 ... 500

004	Guía
<b>GF</b>	Guía de deslizamiento
<b>KF</b>	Guía de rodamiento de bolas

## Hoja de datos

FEN según ISO 6432



www.festo.com

- - Diámetro  
8 ... 25 mm

- - Carrera  
1 ... 250 mm



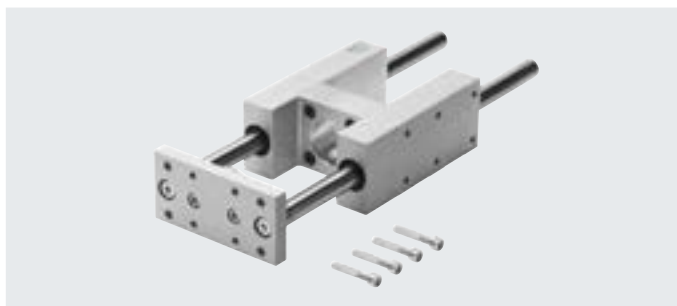
FENG según ISO 15552



www.festo.com

- - Diámetro  
32 ... 100 mm

- - Carrera  
10 ... 500 mm



### Especificaciones técnicas generales

Código del producto	FEN...				FENG...					
∅ del émbolo	8, 10	12, 16	20	25	32	40	50	63	80	100
Carrera [mm]	1 ... 100	1 ... 200	2 ... 250		10 ... 500					
Forma constructiva	Guía									
Guía	Guía deslizante									
FEN/FENG-...-GF	Guía de rodamiento de bolas									
FEN/FENG-...-KF										
Fuerza de desplazamiento										
FEN/FENG-...-GF [N]	15	15	15	15	30	30	50	50	70	70
FEN/FENG-...-KF [N]	15	15	15	15	15	15	15	15	40	40
Tipo de fijación	Con rosca interior									
Posición de montaje	Indistinta									
Temperatura ambiente [°C]	-20 ... +80 °C									

### Pesos [g] (ejemplo de cálculo → página 8)

Código del producto	FEN...				FENG...					
∅ del émbolo	8, 10	12, 16	20	25	32	40	50	63	80	100
<b>Guía deslizante (GF)</b>										
Peso básico con carrera de 0 mm	332	490	873	866	1570	2480	4190	5540	10720	13420
Peso adicional por cada 10 mm de carrera	8	12	12	12	17	31	48	48	76	76
Masa móvil con carrera de 0 mm	90	161	269	269	478	782	1414	1720	4955	5935
Masa adicional por cada 10 mm de carrera	8	12	12	12	17	31	48	48	76	76
<b>Guía de rodamiento de bolas (KF)</b>										
Peso básico con carrera de 0 mm	300	429	828	813	1530	2370	4030	5410	10430	12990
Peso adicional por cada 10 mm de carrera	8	12	12	12	18	32	49	49	77	77
Masa móvil con carrera de 0 mm	90	161	269	269	483	792	1430	1739	4990	5970
Masa adicional por cada 10 mm de carrera	8	12	12	12	18	32	49	49	77	77

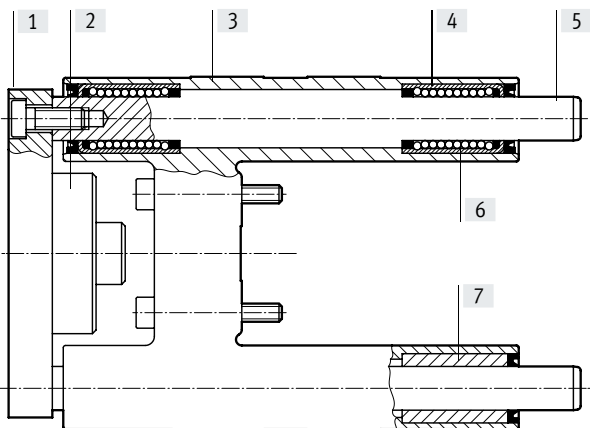
## Hoja de datos

Centro de gravedad de la masa móvil [mm] (ejemplo de cálculo → página 8)

Código del producto	FEN-...					FENG-...				
	8, 10	12, 16	20	25	32	40	50	63	80	100
∅ del émbolo										
con carrera de 0 mm	30	40	42	42	43	57	60	69	54	47
Aumento por 10 mm de carrera	4,9	4,9	4,7	4,7	4,5	4,7	4,7	4,6	3,9	3,6

### Materiales

Vista en sección



[6] Guía de rodamiento de bolas

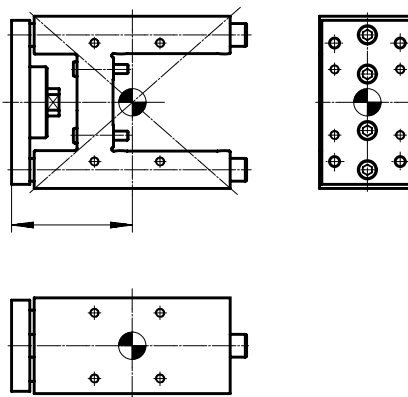
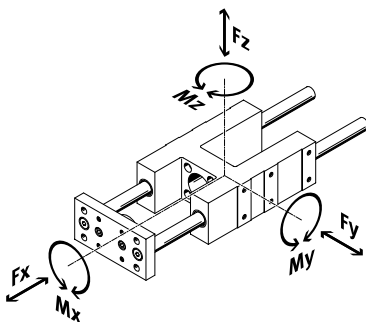
[7] Guía deslizante

Unidad de guía	FEN/FENG-...-GF	FEN/FENG-...-KF
[1] Placa de yugo		
∅ del émbolo 32 ... 63	Aluminio	Aluminio
∅ del émbolo 80, 100	Acero	Acero
[2] Acoplamiento	Acero	Acero
[3] Guía	Aluminio	Aluminio
[4] Cojinete	Bronce sinterizado	Acero
[5] Barras de guía	Acero	Acero
- Nota sobre los materiales	En conformidad con la Directiva RoHS	
Conformidad con RoHS	VDMA24364-B2-L	

## Hoja de datos

### Valores característicos de las cargas para FEN-...-KF/FENG-...-KF

Las fuerzas y los momentos indicados se refieren al centro de la guía.



Si la unidad de guía está expuesta a varias fuerzas y momentos, deberán respetarse las cargas máximas admisibles y deberá cumplirse la siguiente ecuación.

Cálculo del factor comparativo de la carga:

$$f_v = \frac{|F_{y1}|}{F_{y2}} + \frac{|F_{z1}|}{F_{z2}} + \frac{|M_{x1}|}{M_{x2}} + \frac{|M_{y1}|}{M_{y2}} + \frac{|M_{z1}|}{M_{z2}} \leq 1$$

#### Distancia X (ejemplo de cálculo → página 8)

Código del producto	FEN-...-KF			FENG-...-KF					
	8, 10	12, 16	20, 25	32	40	50	63	80	100
Medida X	55	68	69	83	85	99	117	142	145

#### Fuerzas y momentos máx. admisibles

Código del producto	FEN-...-KF			FENG-...-KF					
	8, 10	12, 16	20, 25	32	40	50	63	80	100
<b>Estático</b>									
$F_{y2}/F_{z2}$	680	830	830	1020	1260	1600	1600	3120	3120
$M_{x2}$	16	20	24	38	55	83	95	231	268
$M_{y2}/M_{z2}$	7	12	31	46	65	89	115	259	267
<b>Dinámica (con una vida útil de 5000 km)</b>									
$F_{y2}/F_{z2}$	450	520	520	750	1000	1260	1260	2300	2300
$M_{x2}$	11	12	15	28	44	65	75	170	198
$M_{y2}/M_{z2}$	5	7	20	34	52	70	90	191	197

## Hoja de datos

### Cálculo de la vida útil

La vida útil de la guía depende de la carga. Para hacer una estimación aproximada de la vida útil de la guía, en el siguiente diagrama se representa como característica el factor comparativo de la carga  $f_v$  en relación con los cocientes de vida útil  $q$ .

Esta representación solamente proporciona el valor teórico. Si el factor comparativo de la carga  $f_v$  es superior a 1,5, es imprescindible consultar a su técnico de Festo local.

### Factor comparativo de la carga $f_v$ en función de los cocientes de vida útil $q$

Ejemplo: la influencia en la vida útil, que difiere de la vida útil de referencia indicada, puede determinarse con el cociente de vida útil  $q$ :

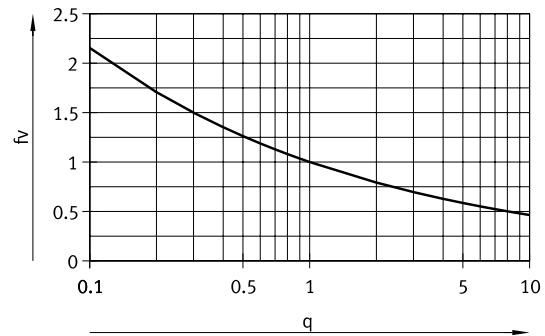
Valores conocidos:

Vida útil de referencia = 5000 km

Vida útil deseada = 3000 km

$$q = \frac{3000 \text{ km}}{5000 \text{ km}} = 0,6$$

Del diagrama se deriva un factor comparativo de la carga  $f_v$  de 1,2. Por lo tanto, la carga total admisible puede aprovecharse al 120 %.

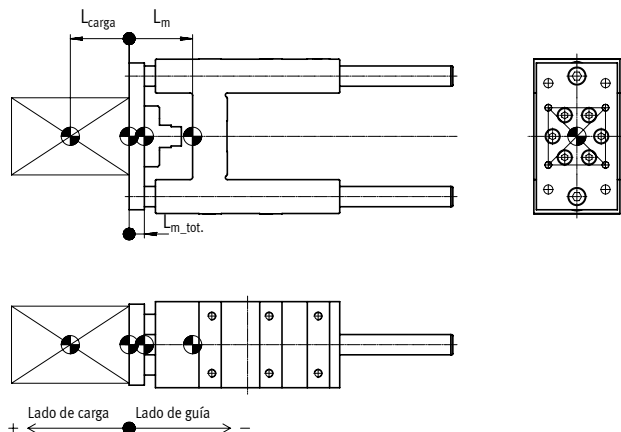


 **Nota**  
Software de ingeniería  
Electric Motion Sizing  
[www.festo.com](http://www.festo.com)

$f_v > 1,5$  son únicamente valores comparativos teóricos.

## Hoja de datos

### Ejemplo de cálculo



$L_m$  = Centro de gravedad de la masa móvil de la unidad de guía  
 $L_{carga}$  = Centro de gravedad de la carga útil  
 $L_{m\_tot}$  = Centro de gravedad de la masa móvil total

Las medidas de longitud deben utilizarse con un signo, de acuerdo con la ilustración:

$L_{m\_tot} > 0$  = El centro de gravedad de la masa móvil se encuentra en el lado de la carga útil

$L_{m\_tot} < 0$  = El centro de gravedad de la masa móvil se encuentra en el lado de la guía

### Valores conocidos:

- Unidad de guía: FENG-32-200-KF
- Longitud de carrera:  $H = 200$  mm
- Centro de gravedad de la carga útil:  $L_{carga} = 15$  mm
- Carga útil:  $m_{carga} = 5$  kg
- Aceleraciones:  $a_x = a_y = 2$  m/s<sup>2</sup>,  $a_z = 0$  m/s<sup>2</sup>

### Incógnita:

- Fuerzas  $F_{y_{din}}/F_{z_{din}}$  y  $M_{x_{din}}/M_{y_{din}}/M_{z_{din}}$
- Verificación del funcionamiento en caso de carga combinada
- Esperanza de vida útil

### Solución:

Masa móvil:

$$m_{m\_tot} = m_b + m_{carga} \quad (m_m = m_{0m} + H \times m_{Hm})$$

De la tabla → página 4

$$m_{0m} = 0,483$$
 kg

$$m_{Cm} = 0,018$$
 kg/10 mm

$$m_m = 0,483$$
 kg + 200 mm x 0,018 kg/10 mm = 0,843 kg

$$m_{m\_tot} = 0,843$$
 kg + 5 kg = 5,843 kg

$m_m$  = Masa móvil de la unidad de guía

$m_{0m}$  = Masa móvil con carrera de 0 mm

$m_{Cm}$  = Masa adicional por cada 10 mm de carrera

$C$  = Longitud de carrera

### Centro de gravedad de la masa móvil

$$L_{b\_ges} = \frac{L_1 \cdot m_1 + L_b \cdot m_b}{m_{b\_ges}} \quad (L_b = L_{0m} + C \times L_{Cm})$$

De la tabla → página 5

$$L_{0m} = 43$$
 mm

$$L_{Hm} = 4,5$$
 mm/10 mm

$$L_m = 43$$
 mm + 200 mm x 4,5 mm/10 mm = 133 mm

$$L_{b\_ges} = \frac{(+15 \text{ mm}) \cdot 5 \text{ kg} + (-133 \text{ mm}) \cdot 0,843 \text{ kg}}{5,843 \text{ kg}} = -6 \text{ mm}$$

$L_m$  = Centro de gravedad de la masa móvil de la unidad de guía

$m_m$  = Masa móvil de la unidad de guía

$L_1$  = Centro de gravedad de la carga útil

$m_1$  = Carga útil

$L_{0m}$  = Centro de gravedad de la masa móvil con carrera de 0 mm

$L_{Hm}$  = Suplemento para el centro del gravedad de la masa móvil por cada 10 mm de carrera

Las medidas de longitud deben utilizarse con un signo, de acuerdo con la ilustración:

$L_{m\_tot} > 0$  = El centro de gravedad de la masa móvil se encuentra en el lado de la carga útil

$L_{m\_tot} < 0$  = El centro de gravedad de la masa móvil se encuentra en el lado de la guía



## Hoja de datos

## Ejemplo de cálculo

Fuerzas  $F_{y_{din}}$ / $F_{z_{din}}$  y  $M_{x_{din}}$ / $M_{y_{din}}$ / $M_{z_{din}}$ 

$$F_{y_{din}} = m_{m\_tot} \times a_y = 5,843 \text{ kg} \times 2 \text{ m/s}^2 = 12 \text{ N}$$

$$F_{z_{din}} = m_{m\_tot} \times (g + a_z) = 5,843 \text{ kg} \times (9,81 \text{ m/s}^2 + 0 \text{ m/s}^2) = 57 \text{ N}$$

De la tabla → página 6

Medida X = 83 mm

$$M_{y_{din}} = F_{z_{din}} \times (\text{medida X} + \text{carrera} + L_{m\_tot}) = 57 \text{ N} \times (83 \text{ mm} + 200 \text{ mm} + (-6 \text{ mm})) = 16 \text{ Nm}$$

$$M_{z_{din}} = F_{y_{din}} \times (\text{medida X} + \text{carrera} + L_{m\_tot}) = 12 \text{ N} \times (83 \text{ mm} + 200 \text{ mm} + (-6 \text{ mm})) = 3 \text{ Nm}$$

## Verificación del funcionamiento en caso de carga combinada

Valores máx. de la tabla → página 6

$$F_{y_{m\acute{a}x}} = 750 \text{ N}$$

$$F_{z_{m\acute{a}x}} = 750 \text{ N}$$

$$M_{x_{m\acute{a}x}} = 28 \text{ Nm}$$

$$M_{y_{m\acute{a}x}} = 34 \text{ Nm}$$

$$M_{z_{m\acute{a}x}} = 34 \text{ Nm}$$

$$f_v = \frac{|F_{y1}|}{F_{y2}} + \frac{|F_{z1}|}{F_{z2}} + \frac{|M_{x1}|}{M_{x2}} + \frac{|M_{y1}|}{M_{y2}} + \frac{|M_{z1}|}{M_{z2}} \leq 1$$

$$f_v = \frac{12 \text{ N}}{750 \text{ N}} + \frac{60 \text{ N}}{750 \text{ N}} + \frac{0 \text{ Nm}}{28 \text{ Nm}} + \frac{16 \text{ Nm}}{34 \text{ Nm}} + \frac{3 \text{ Nm}}{34 \text{ Nm}} = 0,7 \leq 1$$

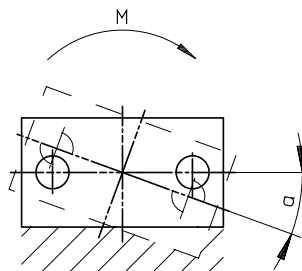
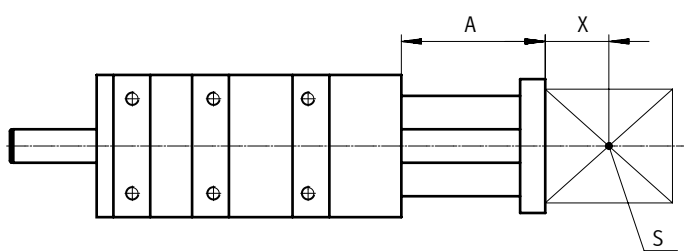
 $F_1/M_1$  = valor dinámico $F_2/M_2$  = valor máximo

## Esperanza de vida útil

$$L = \frac{L_{ref}}{f_v^3} = \frac{5000 \text{ km}}{0,7^3} = 14000 \text{ km}$$

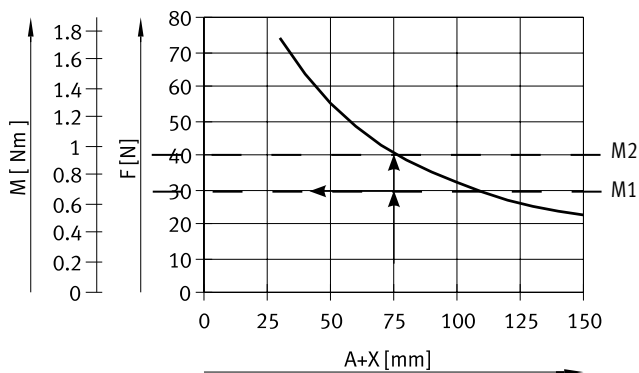
Hoja de datos

Carga útil máx. F y momento de giro M en función del voladizo A



- A = Voladizo
- X = Distancia para el centro de gravedad de la carga útil
- S = Centro de gravedad de la carga útil
- M = Momento de giro

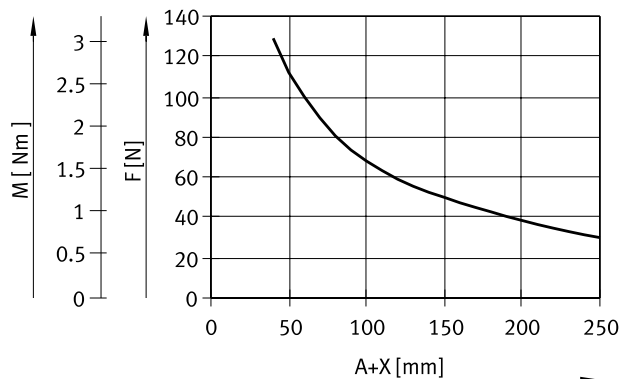
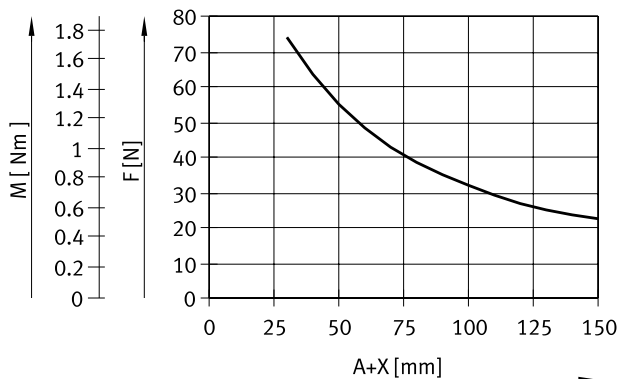
Explicación de los diagramas en caso de carga combinada



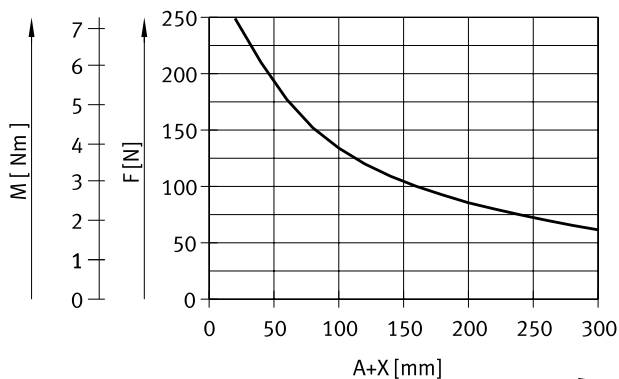
- Definir el voladizo (75 mm)
- Introducir la carga útil del actuador (30 N)
- Introducir la distancia hasta la curva
- El momento de giro admisible se corresponde con la diferencia de M2 y M1

FEN... con guía deslizante  
∅ del émbolo 8/10

∅ del émbolo 12/16

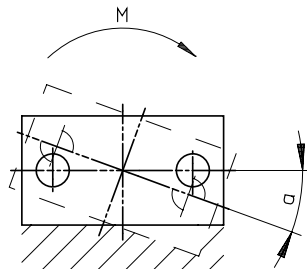
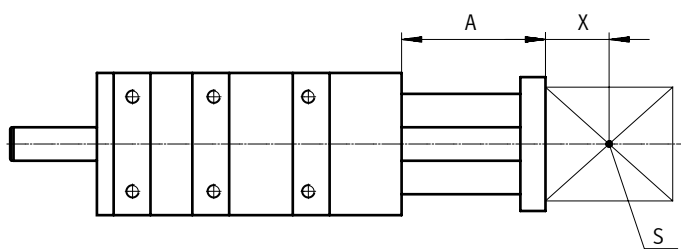


∅ del émbolo 20/25



Hoja de datos

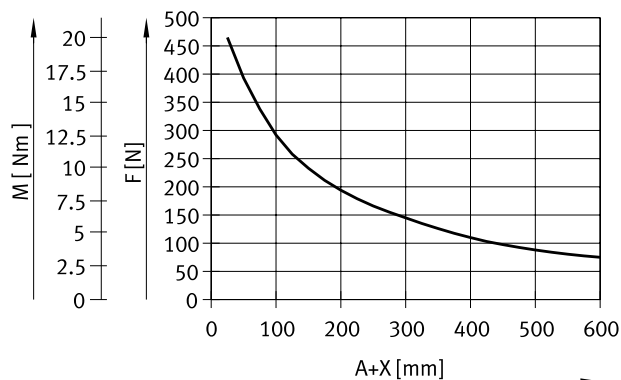
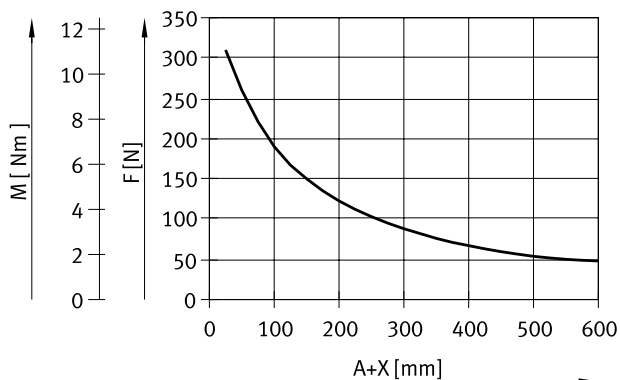
Carga útil máx. F y momento de giro M en función del voladizo A



- A = Voladizo
- X = Distancia para el centro de gravedad de la carga útil
- S = Centro de gravedad de la carga útil
- M = Momento de giro

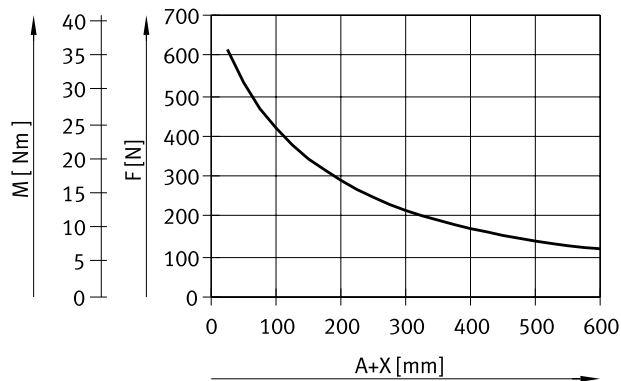
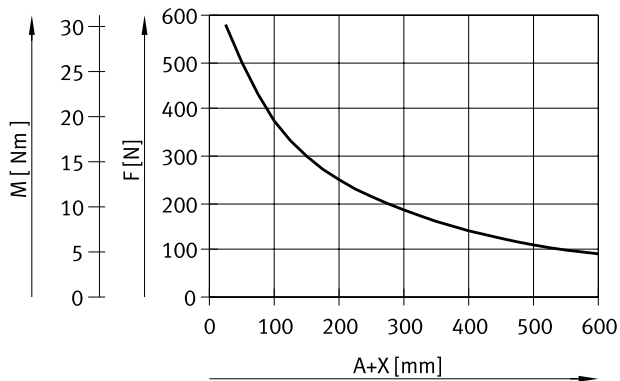
FENG... con guía deslizante  
 ∅ del émbolo 32

∅ del émbolo 40



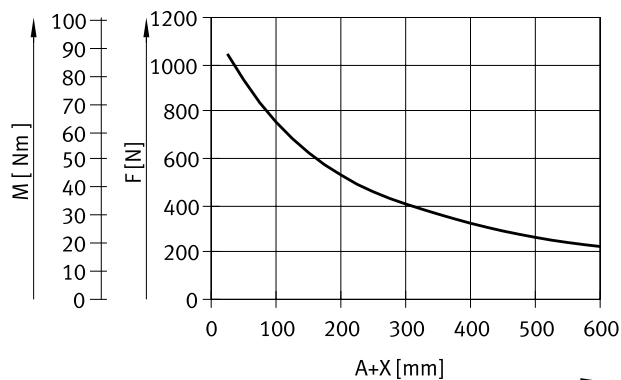
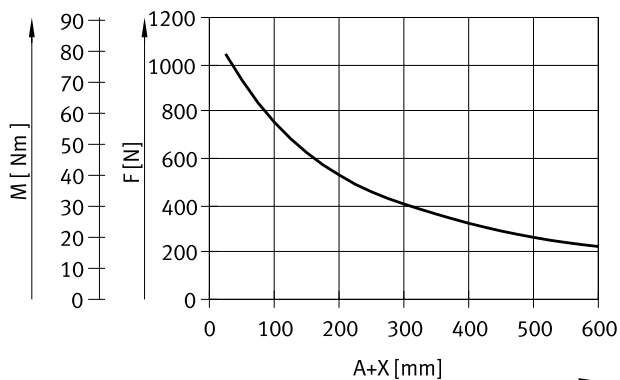
∅ del émbolo 50

∅ del émbolo 63



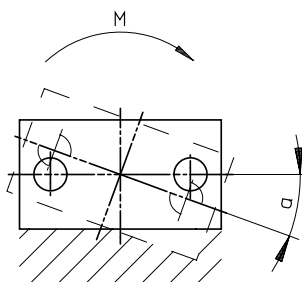
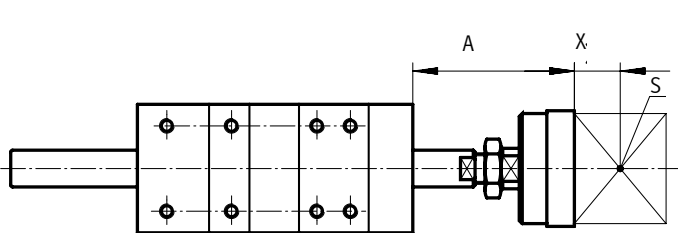
∅ del émbolo 80

∅ del émbolo 100



Hoja de datos

Carga útil máx. F y momento de giro M en función del voladizo A

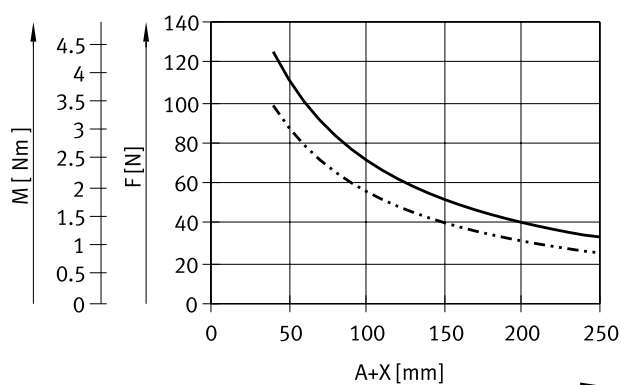
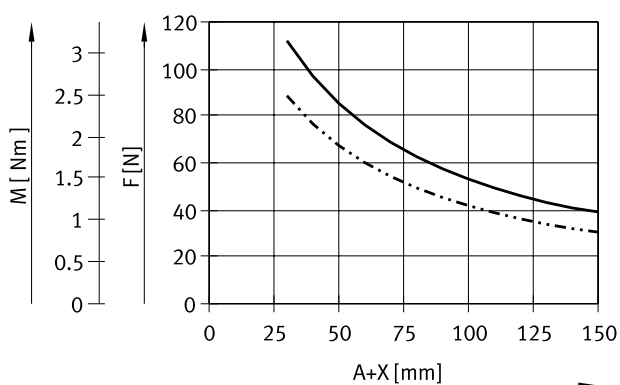


- A = Voladizo
- X = Distancia para el centro de gravedad de la carga útil
- S = Centro de gravedad de la carga útil
- M = Momento de giro

FEN... con guía de rodamiento de bolas

∅ del émbolo 8/10

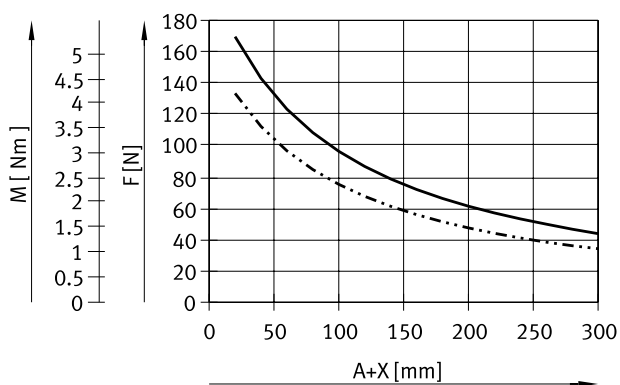
∅ del émbolo 12/16



- Distancia recorrida de 1500 km
- - - - - Distancia recorrida de 3000 km

- Distancia recorrida de 1500 km
- - - - - Distancia recorrida de 3000 km

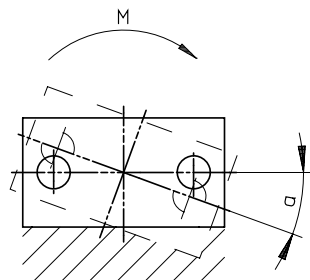
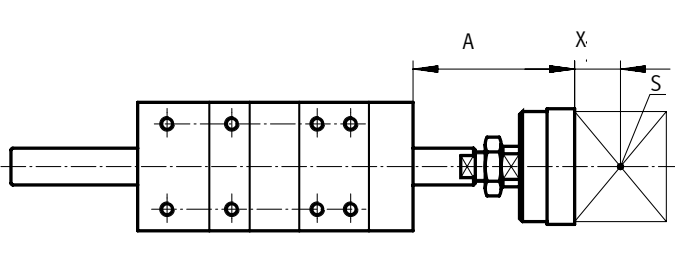
∅ del émbolo 20/25



- Distancia recorrida de 5000 km
- - - - - Distancia recorrida de 10000 km

Hoja de datos

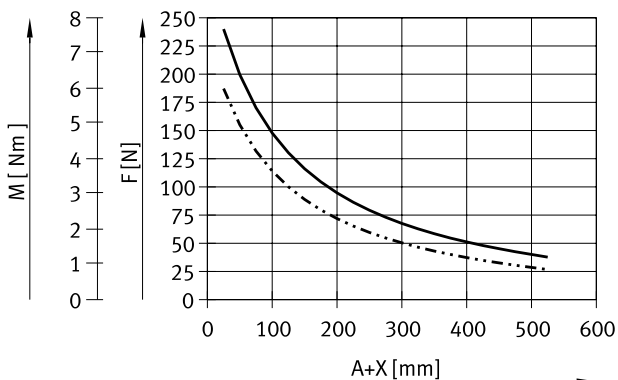
Carga útil máx. F y momento de giro M en función del voladizo A



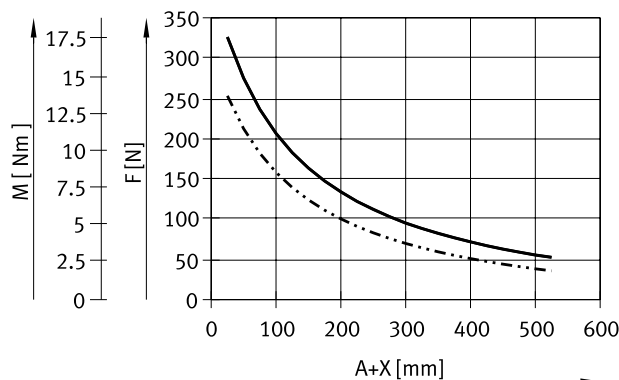
- A = Voladizo
- X = Distancia para el centro de gravedad de la carga útil
- S = Centro de gravedad de la carga útil
- M = Momento de giro

FENG... con guía de rodamiento de bolas

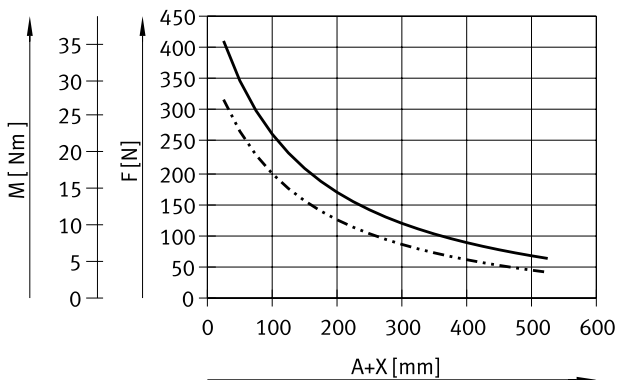
∅ del émbolo 32



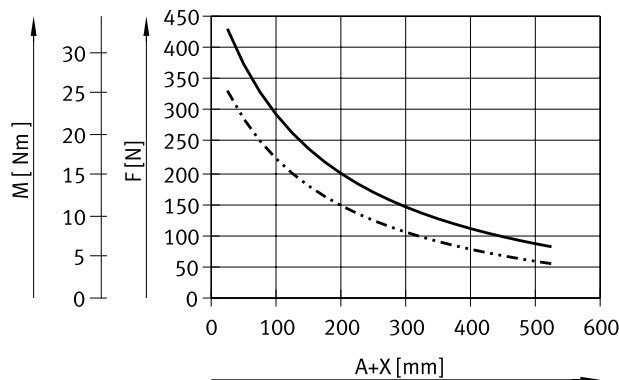
∅ del émbolo 40



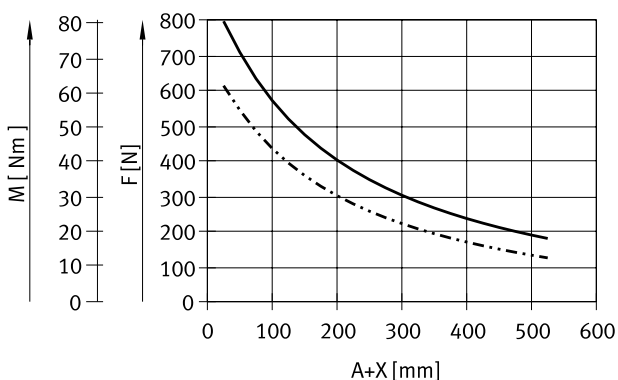
∅ del émbolo 50



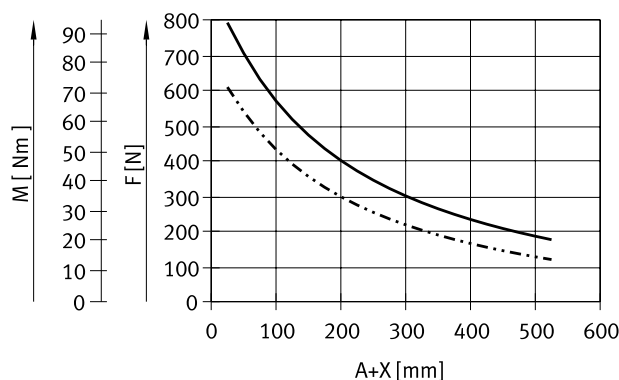
∅ del émbolo 63



∅ del émbolo 80



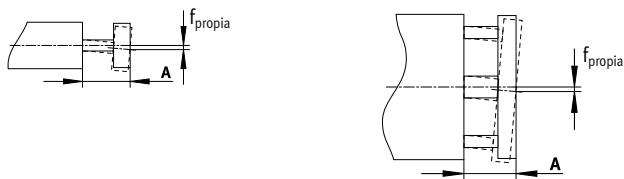
∅ del émbolo 100



- Distancia recorrida de 5000 km
- · - · - Distancia recorrida de 10000 km

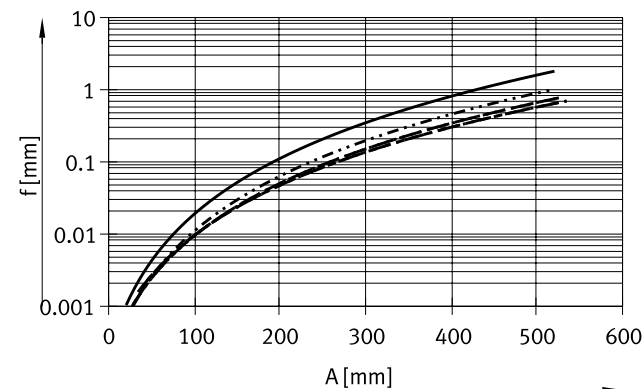
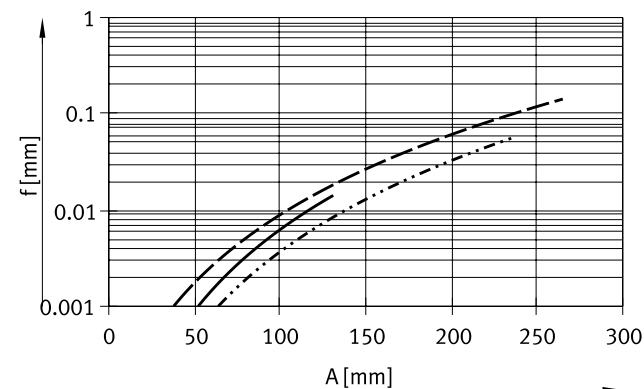
Hoja de datos

Desviación  $f_{propia}$  (debido al propio peso) en función del voladizo A



FEN...

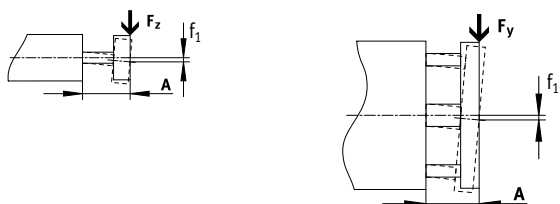
FENG...



- FEN-8/10-...-GF/KF
- - - FEN-12/16-...-GF/KF
- - - FEN-20/25-...-GF/KF

- FENG-32-...-GF/KF
- - - FENG-40-...-GF/KF
- - - FENG-50/63-...-GF/KF
- ..... FENG-80/100-...-GF/KF

Desviación  $f_{normal}$  (debido a la carga transversal) en función del voladizo A



La carga transversal máxima permitida no debe sobrepasarse.

A = Voladizo de la barra de guía  
 $f_1$  = Desviación por carga transversal

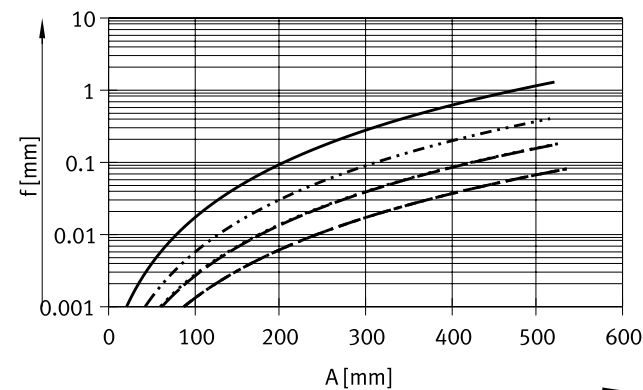
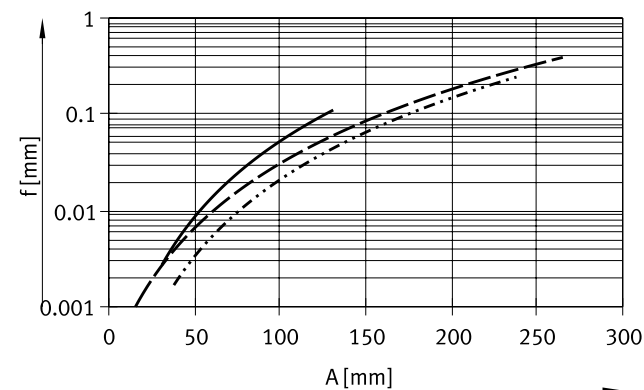
$$f_1 = \frac{F_1}{F_2} \cdot f_2$$

$F_1$  = Carga transversal  
 $F_2$  = Carga transversal normalizada  
 $f_2$  = Desviación debido a carga transversal normalizada (valor del diagrama)

$F_2 = 10 \text{ N}$

FEN...

FENG...

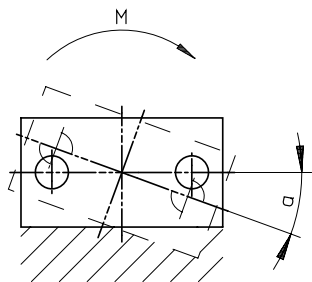


- FEN-8/10-...-GF/KF
- - - FEN-12/16-...-GF/KF
- - - FEN-20/25-...-GF/KF

- FENG-32-...-GF/KF
- - - FENG-40-...-GF/KF
- - - FENG-50/63-...-GF/KF
- ..... FENG-80/100-...-GF/KF

Hoja de datos

Inclinación  $\alpha_1$  (debido al momento de giro) en función del voladizo A

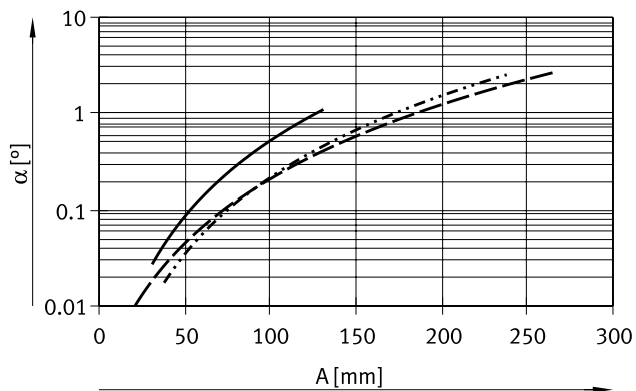


$$\alpha_1 = \frac{M_1}{M_2} \cdot a_2$$

$M_2 = 2 \text{ Nm}$   
(válido para  $\alpha \leq 10^\circ$ )

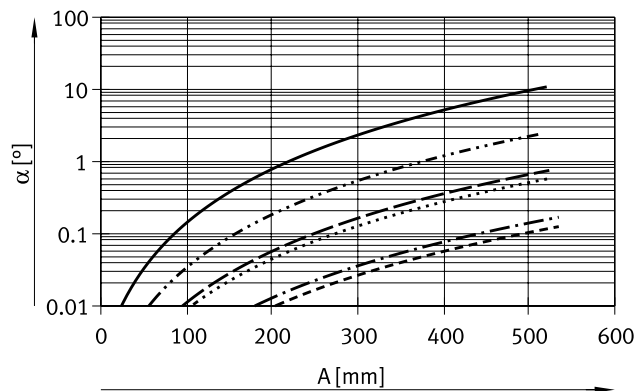
- A = Voladizo de la barra de guía
- $\alpha_1$  = Inclinación debido al momento de giro
- $M_1$  = Momento de giro
- $M_2$  = Momento de giro normalizado
- $\alpha_2$  = Desviación debido a la carga transversal normalizada

FEN-...



- FEN-8/10-...-GF/KF
- - - FEN-12/16-...-GF/KF
- - - FEN-20/25-...-GF/KF

FENG-...



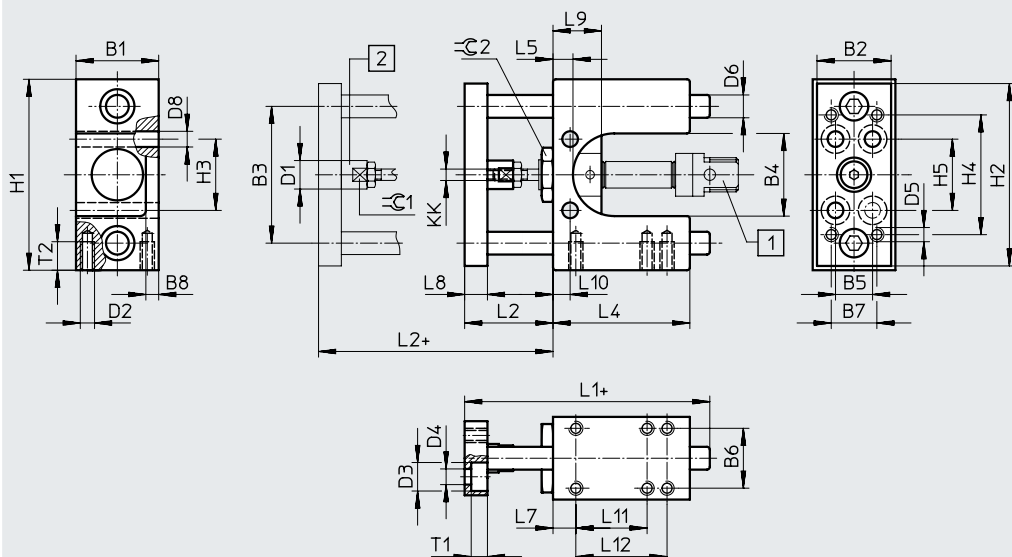
- FENG-32-...-GF/KF
- - - FENG-40-...-GF/KF
- - - FENG-50-...-GF/KF
- ..... FENG-63-...-GF/KF
- - - FENG-80-...-GF/KF
- - - FENG-100-...-GF/KF

Hoja de datos

Dimensiones

Descarga de datos CAD en → [www.festo.com](http://www.festo.com)

FEN-8, 10



- [1] Cilindro DSNU
- [2] Acoplamiento de compensación radial y axial
- + = añadir carrera

∅	B1	B2	B3	B4	B5	B6	B7	B8	D1	D2	D3	D4	D5	D6 <sup>1)</sup>	D8	H1	H2
[mm]	-0,3		±0,15						∅		∅	∅		∅	∅	-0,4	
8	29	26	48	29	13	21	16	4,5	10	M5	10	5,5	M5	8	5,5	67	64
10																	

∅	H3	H4	H5	KK	L1	L2	L4	L5	L7	L8	L9	L10	L11	L12	T1	T2	⌀1	⌀2
[mm]						+2												
8	25	42	25	M4	86	31	48	7	8	8	17	6	25	32	5,7	10	9	19
10																		

1) FEN-...-GF: Clase de tolerancia h8  
 FEN-...-KF: Clase de tolerancia h6

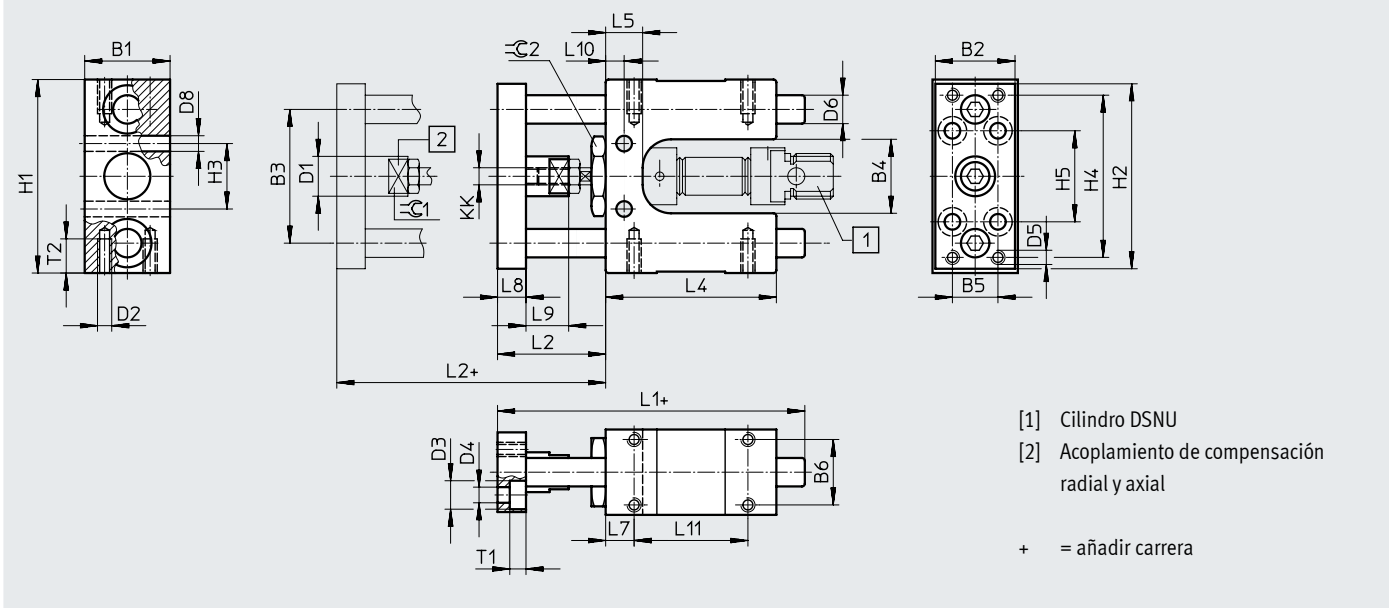


## Hoja de datos

## Dimensiones

 Descarga de datos CAD en → [www.festo.com](http://www.festo.com)

FEN-12, 16



∅	B1	B2	B3	B4	B5	B6	D1	D2	D3	D4	D5	D6 <sup>1)</sup>	D8	H1	H2	H3
[mm]	-0,3		±0,15			±0,15	∅		∅	∅		∅	∅	-0,4		±0,15
12	30	28	47	26	16	23	14	M5	10	5,5	M5	10	5,5	68	65	23
16																

∅	H4	H5	KK	L1	L2	L4	L5	L7	L8	L9	L10	L11	T1	T2	⊖C1	⊖C2
[mm]					+5							±0,15				
12	57	32	M6	108	38	60	13	10	10	15	6,5	40	5,7	12	12	24
16																

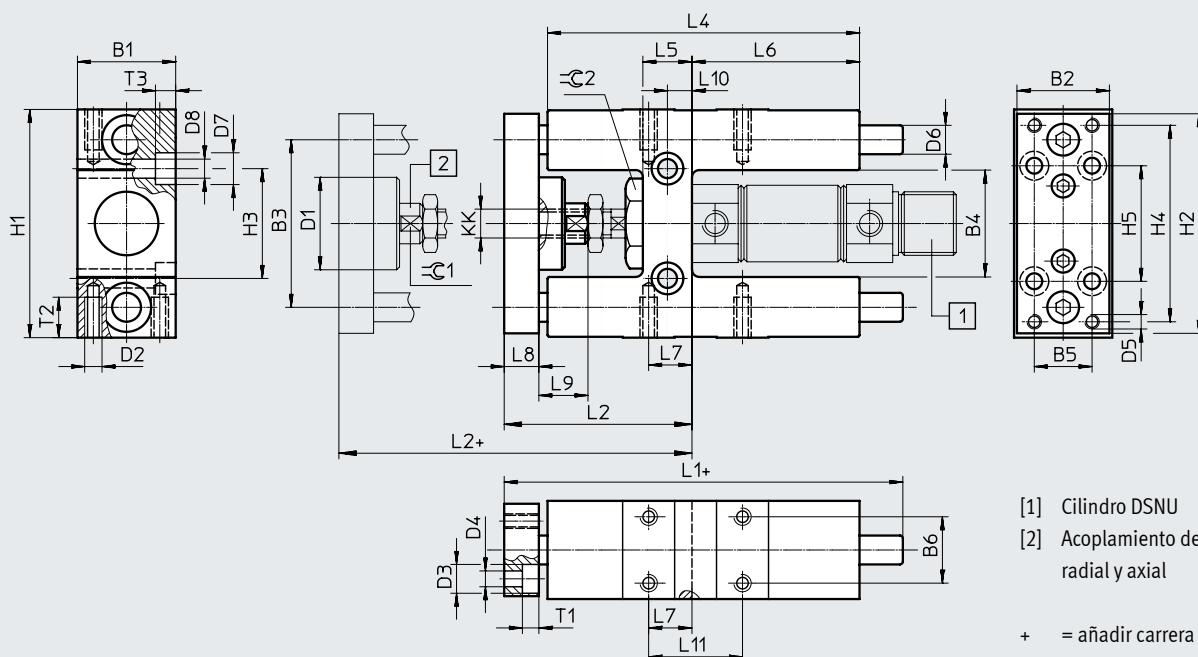
1) FEN-...-GF: Clase de tolerancia h8  
 FEN-...-KF: Clase de tolerancia h7

Hoja de datos

Dimensiones

Descarga de datos CAD en → [www.festo.com](http://www.festo.com)

FEN-20, 25



- [1] Cilindro DSNU
- [2] Acoplamiento de compensación radial y axial
- + = añadir carrera

∅	B1	B2	B3	B4	B5	B6	D1	D2	D3	D4	D5	D6 <sup>1)</sup>	D7	D8	H1	H2	H3	H4
[mm]	-0,3		±0,2				∅		∅	∅		∅	∅	∅	-0,4		±0,2	
20	34	32	58	37	20	23	32	M6	10	5,5	M5	10	11	6,6	79	76	38	68
25																		

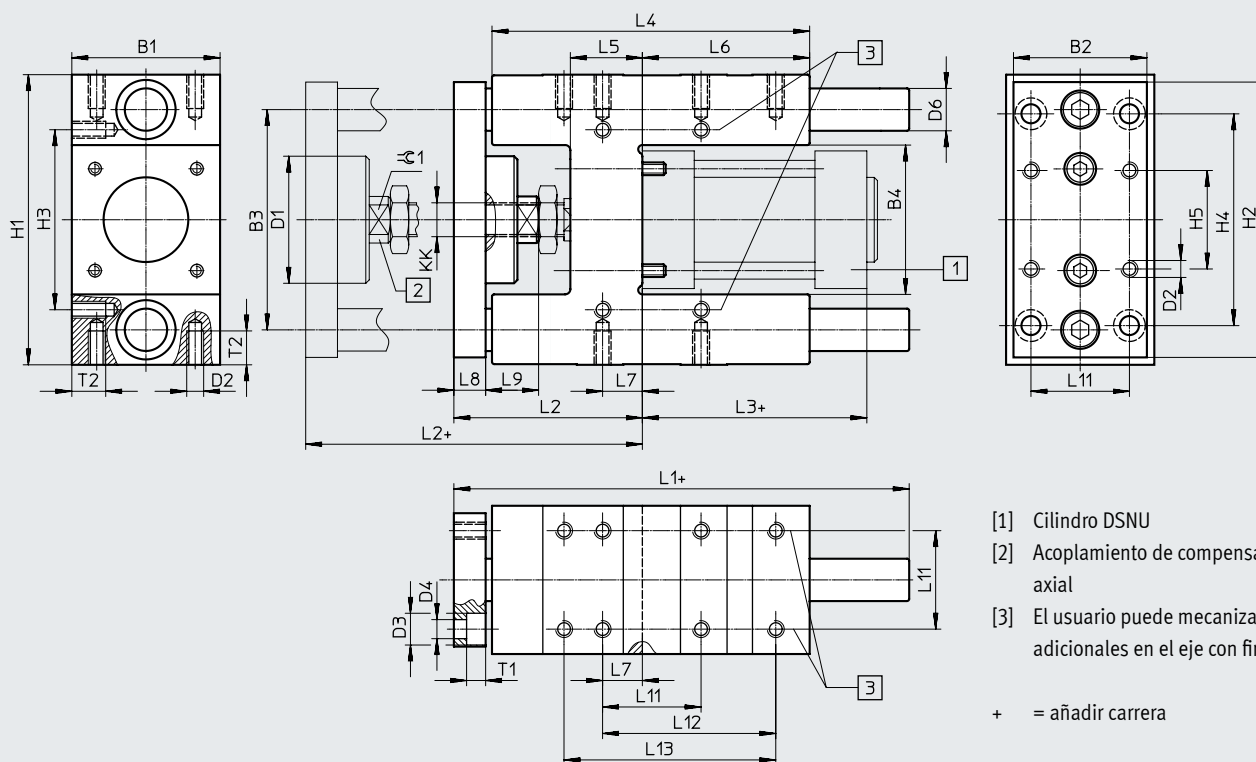
∅	H5	KK	L1	L2	L4	L5	L6	L7	L8	L9	L10	L11	T1	T2	T3	≈C1	≈C2
[mm]				+5								±0,2					
20	40	M8	138	65	108	17	58	15	12	22	8,5	32,5	5,7	14	6,8	13	27
25		M10x1,25								17							

1) FEN-...GF: Clase de tolerancia h8  
FEN-...KF: Clase de tolerancia h7

## Hoja de datos

## Dimensiones

FENG-32 ... 100

 Descarga de datos CAD en → [www.festo.com](http://www.festo.com)


∅	B1	B2	B3	B4	D1	D2	D3	D4	D6 <sup>1)</sup>	H1	H2	H3	H4	H5	KK
[mm]	-0,3		±0,2		∅		∅	∅	∅			±0,2	±0,2	±0,2	
32	50	45	74	50,5 ±0,3	45	M6	11	6,6	12	97 -0,4	90	61	78	32,5	M10x1,25
40	58	54	87	58,5 ±0,3	45	M6	11	6,6	16	115 -0,4	110	69	84	38	M12x1,25
50	70	63	104	70,5 ±0,3	60	M8	15	9	20	137 -0,5	130	85	100	46,5	M16x1,5
63	85	80	119	85,5 ±0,3	60	M8	15	9	20	152 -0,5	145	100	105	56,5	M16x1,5
80	105	100	148	106 ±0,6	78	M10	18	11	25	189 -0,5	180	130	130	72	M20x1,5
100	130	120	172	131 ±0,6	78	M10	18	11	25	213 -0,5	200	150	150	89	M20x1,5

∅	L1	L2	L3	L4	L5	L6	L7	L8	L9	L11	L12	L13	T1	T2	≈∅1
[mm]										±0,2	±0,2	±0,2		máx.	
32	155	67 +5	94	125	24	76	4,3	12	20	32,5	70,3	78	6,5	14	15
40	170	75 +5	105	140	28	81	11	12	22	38	84	-	6,5	14	15
50	188	89 +10	106	150	34	79	18,8	15	25	46,5	81,8	100	9	16	19
63	220	89 +10	121	182	34	111	15,3	15	25	56,5	105	-	9	16	19
80	258	111 +10	128	215	40	128	21	20	32	72	-	-	11	20	27
100	263	116 +10	138	220	40	128	24,5	20	32	89	-	-	11	20	27

1) FENG-...-GF: Clase de tolerancia h8  
 FENG-...-KF: Clase de tolerancia h7

## Referencias de pedido

### FEN con guía deslizante GF, carreras variables

#### Para cilindros normalizados DSNU

∅ del émbolo [mm]	Carrera [mm]	N.º art.	Código del producto
8, 10	1 ... 100	35196	FEN-8/10-...-GF
12, 16	1 ... 200	19168	FEN-12/16-...-GF
20	2 ... 250	19169	FEN-20-...-GF
25	2 ... 250	19170	FEN-25-...-GF

### FEN con guía de rodamiento de bolas KF, carreras variables

#### Para cilindros normalizados DSNU

∅ del émbolo [mm]	Carrera [mm]	N.º art.	Código del producto
8, 10	1 ... 100	35197	FEN-8/10-...-KF
12, 16	1 ... 200	33481	FEN-12/16-...-KF
20	2 ... 250	33482	FEN-20-...-KF
25	2 ... 250	33483	FEN-25-...-KF

### FEN con guía deslizante GF, carreras fijas

#### Para cilindros normalizados DSNU

∅ del émbolo [mm]	Carrera [mm]	N.º art.	Código del producto
12, 16	40	8204041	FEN-12/16-40-GF
	80	8204042	FEN-12/16-80-GF
	100	8204043	FEN-12/16-100-GF
	125	8204044	FEN-12/16-125-GF
	160	8208450	FEN-12/16-160-GF
	200	8204045	FEN-12/16-200-GF
20	50	8204046	FEN-20-50-GF
	100	8204047	FEN-20-100-GF
	125	8204048	FEN-20-125-GF
	160	8204049	FEN-20-160-GF
	200	8204050	FEN-20-200-GF
	250	8204051	FEN-20-250-GF
25	50	8204052	FEN-25-50-GF
	80	8204053	FEN-25-80-GF
	100	8204054	FEN-25-100-GF
	125	8204055	FEN-25-125-GF
	160	8204056	FEN-25-160-GF
	200	8204057	FEN-25-200-GF
	250	8204058	FEN-25-250-GF

### FEN con guía de rodamiento de bolas KF, carreras fijas

#### Para cilindros normalizados DSNU

∅ del émbolo [mm]	Carrera [mm]	N.º art.	Código del producto
12, 16	50	8204025	FEN-12/16-50-KF
	80	8204026	FEN-12/16-80-KF
	100	8204027	FEN-12/16-100-KF
	125	8204028	FEN-12/16-125-KF
	160	8204029	FEN-12/16-160-KF
	200	8204030	FEN-12/16-200-KF
20	50	8204031	FEN-20-50-KF
	250	8204032	FEN-20-250-KF
25	25	8204033	FEN-25-25-KF
	50	8204034	FEN-25-50-KF
	80	8204035	FEN-25-80-KF
	100	8204036	FEN-25-100-KF
	125	8204037	FEN-25-125-KF
	160	8204038	FEN-25-160-KF
	200	8204039	FEN-25-200-KF
	250	8204040	FEN-25-250-KF

## Referencias de pedido

**FENG con guía deslizante GF, carreras variables  
Para cilindros normalizados DNC/DSBC/DSBG**

∅ del émbolo [mm]	Carrera [mm]	N.º art.	Código del producto
32	10 ... 500	34481	FENG-32-...-GF
40		34482	FENG-40-...-GF
50		34483	FENG-50-...-GF
63		34484	FENG-63-...-GF
80		34485	FENG-80-...-GF
100		34486	FENG-100-...-GF

**FEN con guía de rodamiento de bolas KF, carreras variables  
Para cilindros normalizados DNC/DSBC/DSBG**

∅ del émbolo [mm]	Carrera [mm]	N.º art.	Código del producto
32	10 ... 500	34487	FENG-32-...-KF
40		34488	FENG-40-...-KF
50		34489	FENG-50-...-KF
63		34490	FENG-63-...-KF
80		34491	FENG-80-...-KF
100		34492	FENG-100-...-KF

**FEN con guía deslizante GF, carreras fijas  
Para cilindros normalizados DNC/DSBC/DSBG**

∅ del émbolo [mm]	Carrera [mm]	N.º art.	Código del producto
32	50	8204059	FENG-32-50-GF
	80	8204060	FENG-32-80-GF
	100	8204061	FENG-32-100-GF
	125	8204062	FENG-32-125-GF
	160	8204063	FENG-32-160-GF
	200	8204064	FENG-32-200-GF
	250	8204065	FENG-32-250-GF
	320	8204066	FENG-32-320-GF
	400	8204067	FENG-32-400-GF
40	500	8204068	FENG-32-500-GF
	50	8204069	FENG-40-50-GF
	100	8204070	FENG-40-100-GF
	160	8204071	FENG-40-160-GF
	200	8204072	FENG-40-200-GF
	250	8204073	FENG-40-250-GF
50	320	8204074	FENG-40-320-GF
	500	8204075	FENG-40-500-GF
	50	8204076	FENG-50-50-GF
	80	8204077	FENG-50-80-GF
	100	8204078	FENG-50-100-GF
50	200	8204079	FENG-50-200-GF
	250	8204080	FENG-50-250-GF

## Referencias de pedido

FEN con guía de rodamiento de bolas KF, carreras fijas			
Para cilindros normalizados DNC/DSBC/DSBG			
∅ del émbolo [mm]	Carrera [mm]	N.º art.	Código del producto
32	50	34493	FENG-32-50-KF
	100	34494	FENG-32-100-KF
	160	34495	FENG-32-160-KF
	200	34496	FENG-32-200-KF
	250	150289	FENG-32-250-KF
	320	34497	FENG-32-320-KF
	400	150290	FENG-32-400-KF
	500	34498	FENG-32-500-KF
40	50	34499	FENG-40-50-KF
	100	34500	FENG-40-100-KF
	160	34501	FENG-40-160-KF
	200	34502	FENG-40-200-KF
	250	34503	FENG-40-250-KF
	320	34504	FENG-40-320-KF
	400	150291	FENG-40-400-KF
	500	34505	FENG-40-500-KF
50	50	34506	FENG-50-50-KF
	100	34507	FENG-50-100-KF
	160	34508	FENG-50-160-KF
	200	34509	FENG-50-200-KF
	250	34510	FENG-50-250-KF
	320	34511	FENG-50-320-KF
	400	150292	FENG-50-400-KF
	500	34512	FENG-50-500-KF
63	50	34513	FENG-63-50-KF
	100	34514	FENG-63-100-KF
	160	34515	FENG-63-160-KF
	200	34516	FENG-63-200-KF
	250	34517	FENG-63-250-KF
	320	34518	FENG-63-320-KF
	400	34519	FENG-63-400-KF
	500	34520	FENG-63-500-KF
80	50	34521	FENG-80-50-KF
	100	34522	FENG-80-100-KF
	160	34523	FENG-80-160-KF
	200	34524	FENG-80-200-KF
	250	34525	FENG-80-250-KF
	320	34526	FENG-80-320-KF
	400	34527	FENG-80-400-KF
	500	34528	FENG-80-500-KF
100	50	34529	FENG-100-50-KF
	100	34530	FENG-100-100-KF
	160	34531	FENG-100-160-KF
	200	34532	FENG-100-200-KF
	250	34533	FENG-100-250-KF
	320	34534	FENG-100-320-KF
	400	34535	FENG-100-400-KF
	500	34536	FENG-100-500-KF