

Cinemática de barras EXPT, trípode

FESTO



Características

Información resumida

El módulo de manipulación ultrarrápida con funcionalidad robótica para el movimiento libre en el espacio es sinónimo de precisión de movimiento y posicionamiento, así como de una gran dinámica de hasta 150 picks/min.

Gracias a la elevada rigidez de la estructura mecánica y a la reducida masa en movimiento, la cinemática de barras con ejes de accionamiento por correa dentada con disposición delta permite obtener una velocidad tres veces mayor que otros sistemas cartesianos similares.

Las tres barras dobles garantizan una posición siempre horizontal de la unidad frontal. Los ejes y los servomotores se mantienen inmóviles.

La cinemática de barras es apropiada para ejecutar tareas de manipulación con masas de hasta un máximo de 5 kg.

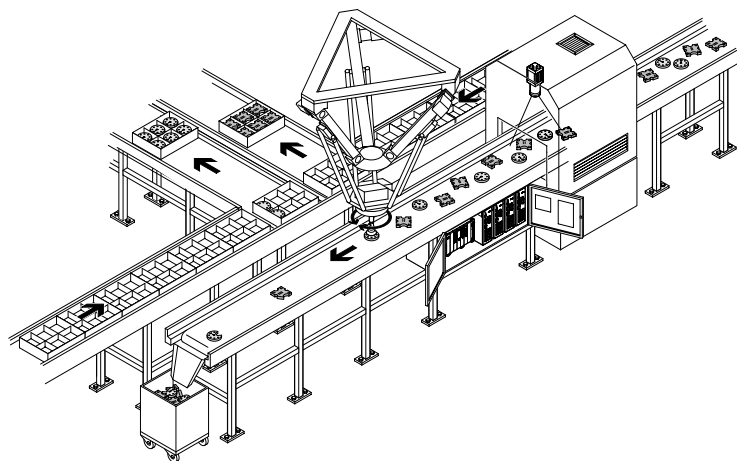
Aplicaciones típicas:

- Pick and Place de piezas pequeñas
- Pegar
- Etiquetar
- Paletizar
- Clasificar
- Agrupar
- Colocar y separar

Comparación entre una cinemática de barras y un sistema cartesiano

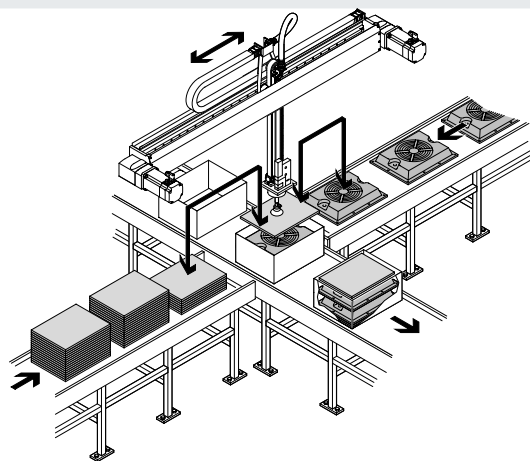
Cinemática de barras

- Masa en movimiento reducida.
Ideal para los requisitos más exigentes de la dinámica en 3D
- Gran precisión de trayectoria con diferentes perfiles incluso en un funcionamiento muy dinámico
- 4 tamaños con un espacio operativo de hasta 1200 mm de diámetro



Sistema cartesiano

- Configuración de los ejes por módulos: el primer eje hace de soporte para los demás ejes
- Gran masa en movimiento y, por lo tanto, dinámica significativamente menor
- Espacio operativo rectangular, de dimensiones modificables a escala
- Estructura conformada por componentes estándar
- Formas flexibles



Características

Técnica en detalle

Cinemática de barras

- | | |
|---|---|
| [1] Bastidor de montaje | [7] Conjunto de sujeción angular → página 26 |
| [2] Escuadra de fijación para eje de accionamiento por correa dentada | [8] Tubo protector → página 26 |
| [3] Motor | [9] Eje de accionamiento por correa dentada |
| [4] Bloque de conexión | [10] Soporte tubo → página 26 |
| [5] Par de barras | [11] Unidad frontal para la fijación de una pinza, etc. → página 18 |
| [6] Caja del interfaz | |



Unidad frontal

→ Página 18

La unidad frontal puede pedirse opcionalmente junto con el producto modular.

Incluye un motorreductor que permite un movimiento giratorio (4.º eje) y está disponible en dos tamaños.

También puede optarse por una unidad frontal con o sin pasamuros giratorio, para vacío o sobrepresión.

En ella se pueden montar numerosas pinzas → página 27.



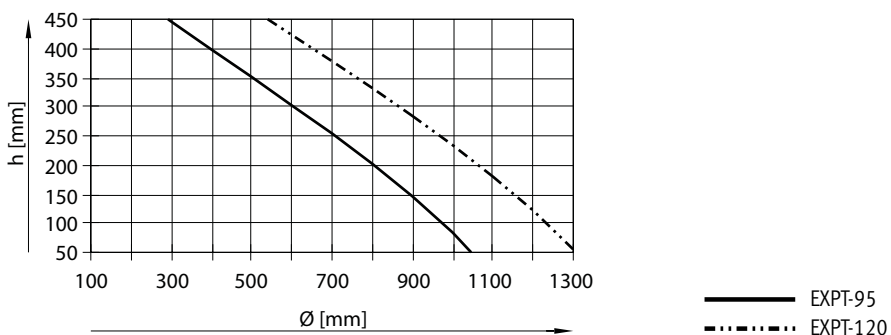
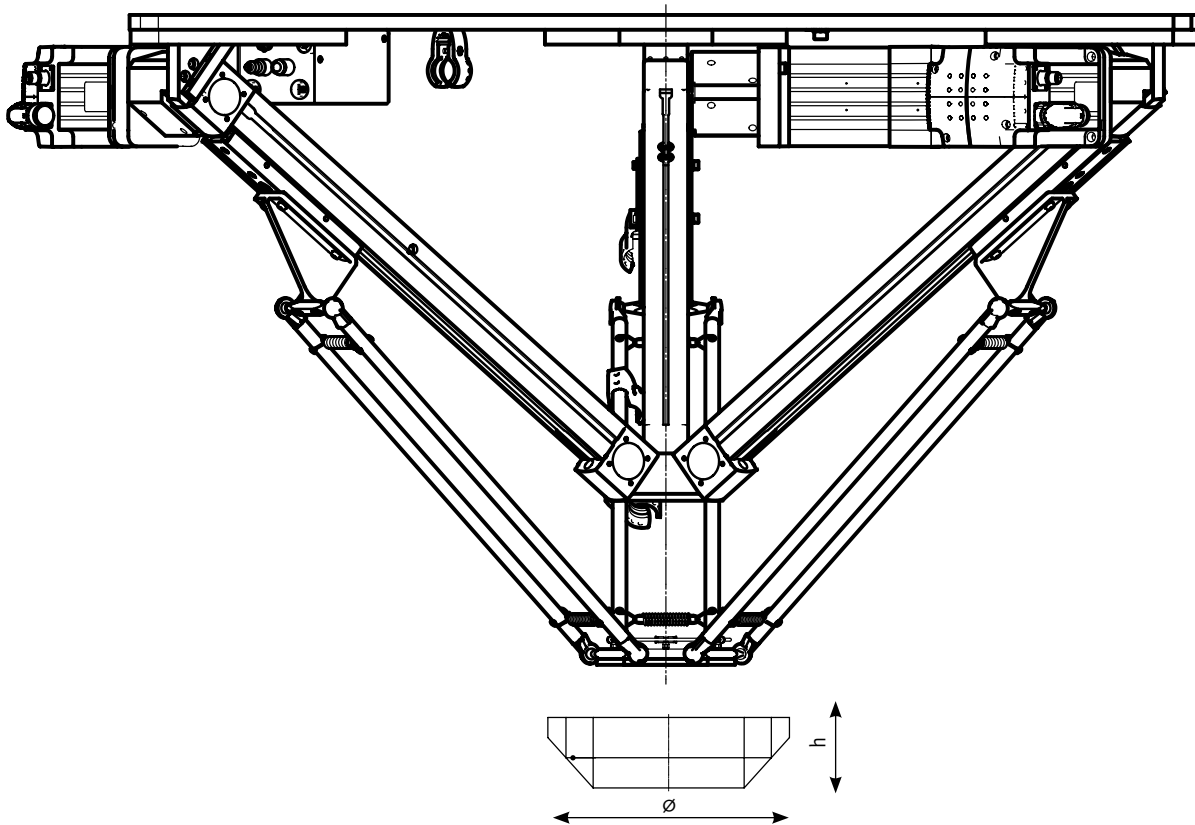
Características

Espacio operativo disponible

Puede elegirse entre cuatro tamaños que se distinguen por el diámetro del espacio operativo.

El espacio operativo se puede describir, de forma simplificada, a través la forma de un cilindro (→ dibujo).

Cuanto más alto sea el espacio operativo deseado, menor será su diámetro (→ gráfico).



Características

Variantes de montaje del motor

La posición de montaje de los motores puede configurarse individualmente mediante el producto modular (→ página 24).

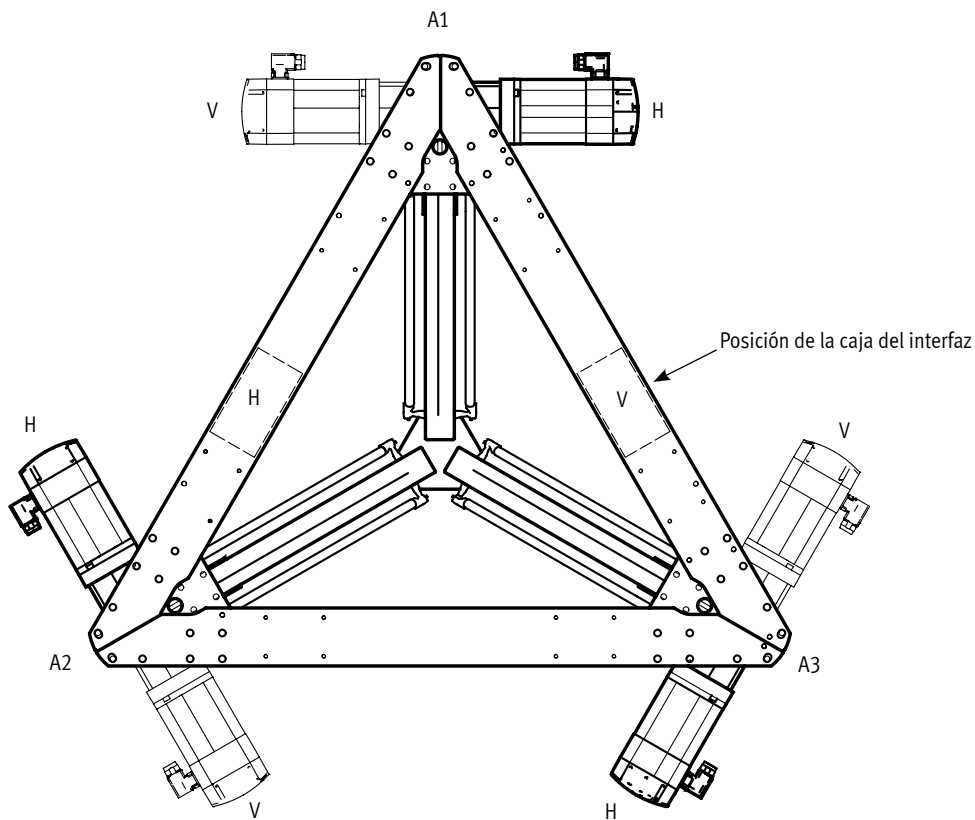
La posición de montaje estándar del motor corresponde al código HHH (véase la siguiente ilustración). Esto significa que A1/A2/A3 se encuentran en la parte posterior.

Si el motor se monta orientado hacia la parte frontal, deberá indicarse en el código del pedido una V para el eje correspondiente.

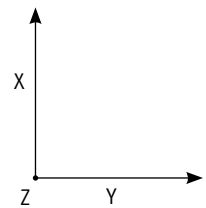
La posición de la caja del interfaz depende de la posición del motor (V o H) en el eje A1.

Código Descripción

HHH	A1/A2/A3 detrás
HHV	A3 delante; A1/A2 detrás
HVH	A2 delante; A1/A3 detrás
HVV	A2/A3 delante; A1 detrás
VHH	A1 delante; A2/A3 detrás
VHV	A1/A3 delante; A2 detrás
VVH	A1/A2 delante; A3 detrás
VVV	A1/A2/A3 delante



Sistema de coordenadas



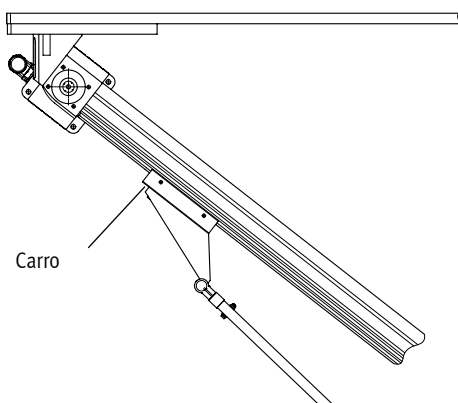
Características

Protección contra partículas

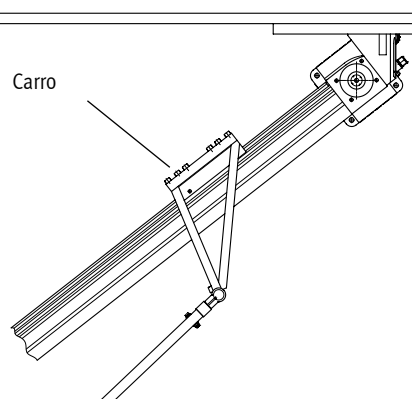
Variante: ejecución con protección (P8)

En la versión básica, la abrasión en la correa dentada puede provocar que se desprendan partículas y que estas caigan en el espacio operativo. Al seleccionar la variante EXPT...-P8 (→ página 24), los ejes se montan en posición invertida (carro hacia arriba). Además puede pedirse por separado y montarse como accesorio un conjunto de recubrimiento EASC-E10 (→ página 26) para impedir que estas partículas accedan al espacio operativo. Se deslizan hacia abajo por la bandeja y se acumulan en la tapa (véase abajo).

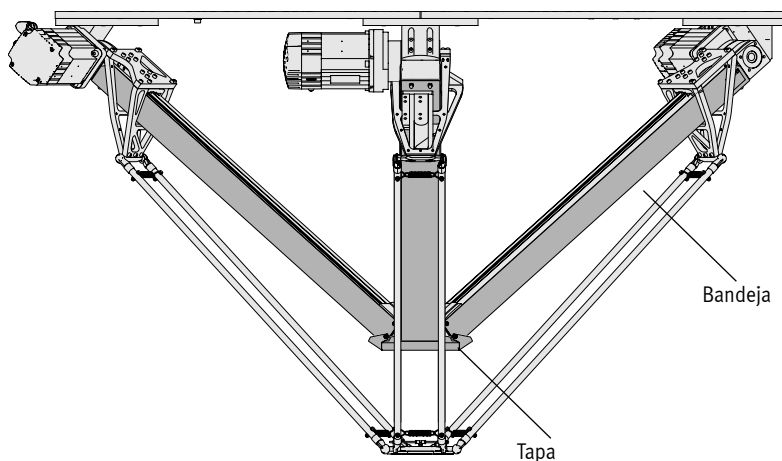
Estándar



Ejecución con protección (P8)

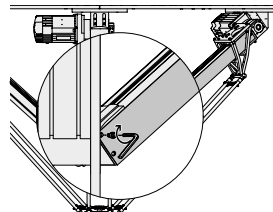
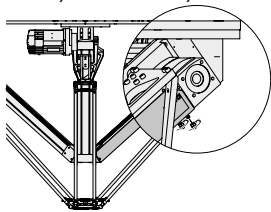


Ejecución con protección (característica P8 en el producto modular) con conjunto de recubrimiento EASC-E10 (disponible como accesorio separado)

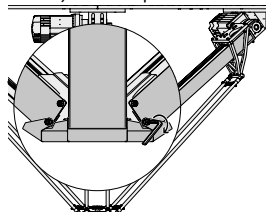


Montaje sencillo del conjunto de recubrimiento EASC-E10

Montaje de las bandejas



Montaje de la tapa



Códigos del producto

001	Serie	
EXPT	Cinemática de barras	

002	Espacio de trabajo	
95	950 mm	
120	1200 mm	

003	Actuador	
E1	DGE-25	
E4	EGC-80	

004	Elementos de montaje	
T0	Sin	
T1	Actuador giratorio, tamaño 8	
T2	Actuador giratorio, tamaño 8 con DDF neumát.	
T3	Actuador giratorio, tamaño 11	
T4	Actuador giratorio, tamaño 11 con DDF neumát.	

005	Posición de montaje del motor	
HHH	A1/A2/A3 detrás	
HHV	A3 delante, A1/A2 detrás	
HVH	A2 delante, A1/A3 detrás	
HVV	A2/A3 delante, A1 detrás	
VHH	A1 delante, A2/A3 detrás	
VHV	A1/A3 delante, A2 detrás	
VVH	A1/A2 delante, A3 detrás	
VVV	A1/A2/A3 delante	

006	Protección contra partículas	
	Estándar	
P8	Versión con protección	

007	Longitud del cable	
	Sin	
5K	5 m	
10K	10 m	
15K	15 m	

008	Valor predeterminado	
	Estándar	
S	Con calibración	

009	Idioma de la documentación	
DE	Alemán	
EN	Inglés	
ES	Español	
FR	Francés	
IT	Italiano	
RU	Ruso	
ZH	Chino	

Cuadro general de periféricos

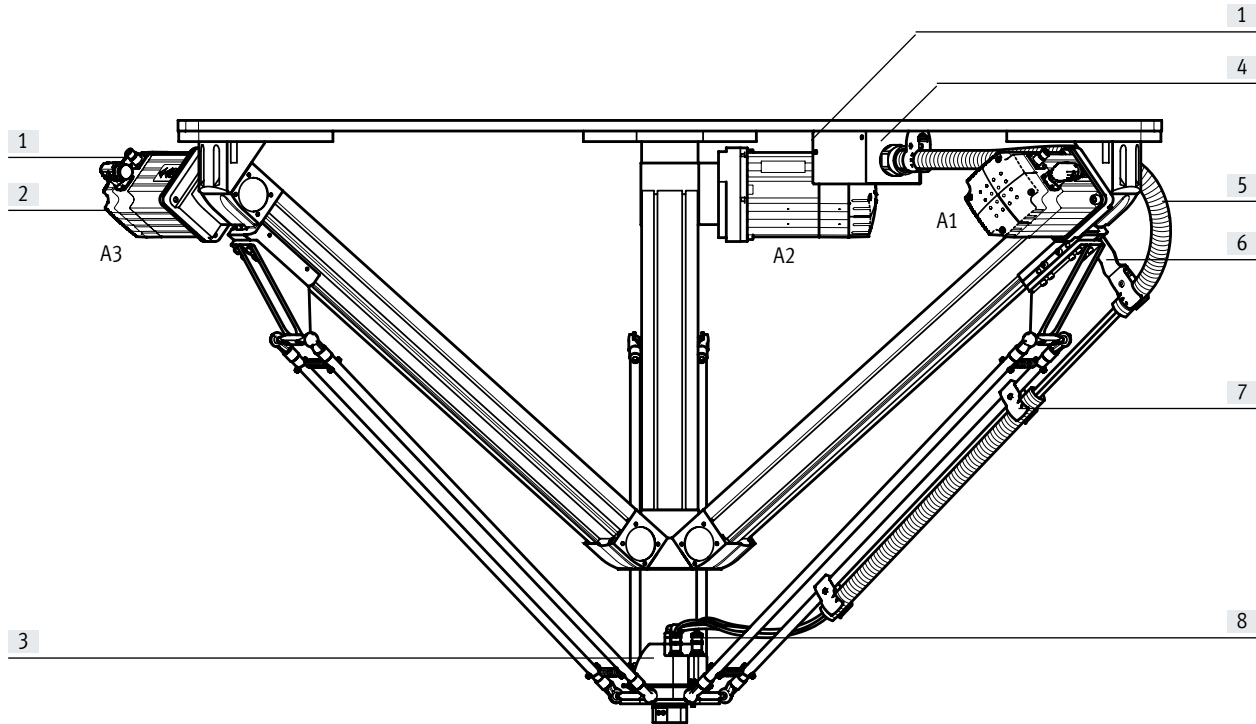
Ejemplos de variantes

Código del pedido: EXPT-...-E4-T2-HHH-...

E4: Actuador: EGC-80

T2: Componente complementario: actuador giratorio, tamaño 8 con paso de aire neumático

HHH: Posición de montaje del motor: A1/A2/A3 detrás



Código del pedido: EXPT-...-E4-T0-HVV-P8-... con conjunto de recubrimiento EASC-E10-...

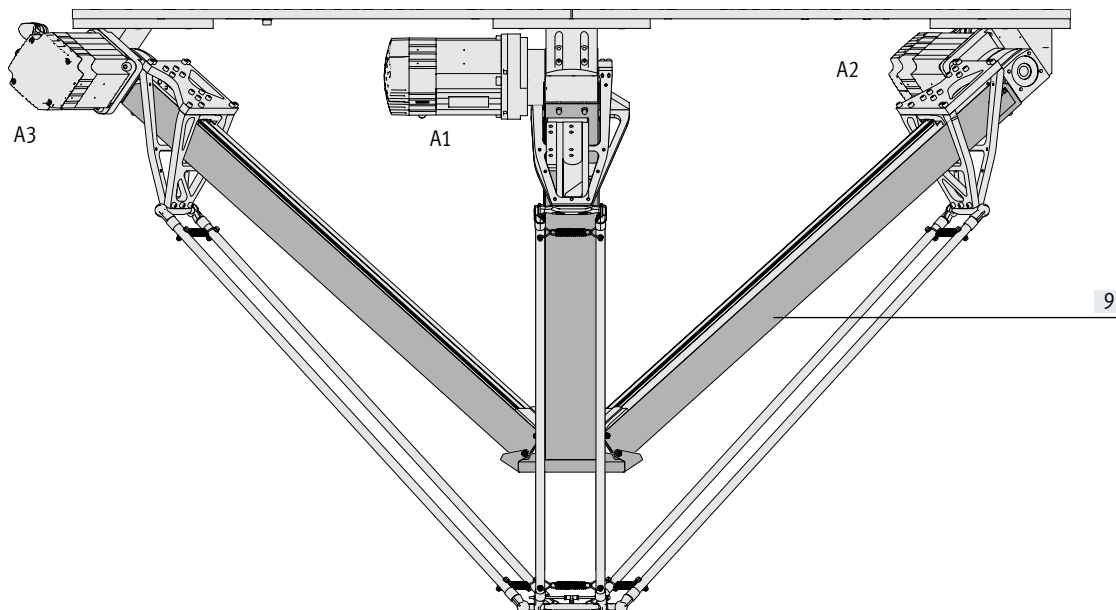
E4: Actuador: EGC-80

T0: Componente complementario: sin actuador giratorio

HVV: Posición de montaje del motor: A1 detrás, A2/A3 delante

P8: Protección contra partículas: ejecución con protección

El conjunto de recubrimiento EASC-E10 debe pedirse por separado como accesorio.



Cuadro general de periféricos

Anexos y accesorios		
Código del producto	Descripción	→ Página/Internet
[1] Cable de conexión NEBM	Para los motores y la caja del interfaz	25
[2] Servomotor HHH, HHV, ...	La posición de montaje de los motores se define mediante el producto modular (HHH ... WV). No es necesario realizar un recorrido de referencia al utilizar un encoder multivuelta	-
[3] Unidad frontal T0, T1, T2, ...	Puede seleccionarse entre: <ul style="list-style-type: none"> • Unidad frontal sin actuador giratorio (T0) • Unidad frontal con actuador giratorio (T1 hasta T4) 	-
[4] Caja del interfaz	Hace las veces de interfaz entre la cinemática de barras y el armario de maniobra para alimentar la unidad frontal	-
[5] Tubo protector MKG	Premontado en todas las variantes (T0 hasta T4) en el eje A1	26
[6] Conjunto de sujeción angular EAHM-E10	Premontado en todas las variantes (T0 hasta T4) en el eje A1. Posibilidad de pedir conjuntos de sujeción angular adicionales como accesorio según sea necesario	26
[7] Soporte tubo EAHM-E10-TH	Premontado en todas las variantes (T0 hasta T4) en el eje A1. Posibilidad de pedir soportes tubo adicionales como accesorio según sea necesario	26
[8] Instalación de la unidad frontal	Los cables necesarios para la alimentación de la unidad frontal ya están instalados entre la unidad frontal y la caja del interfaz	-
[9] Conjunto de recubrimiento EADC-E10	Protege el espacio operativo contra el ensuciamiento por partículas. El conjunto debe ser montado por el cliente	26

Hoja de datos

○ Tamaño
95, 120

www.festo.com

**Especificaciones técnicas generales**

Tamaño	95	120
Forma constructiva	Cinemática de barras	
Tipo de motor	Servomotor	
Posición de montaje	Horizontal	
Espacio operativo		
Diámetro nominal [mm]	950	1200
Altura nominal [mm]	100	100
Aceleración máxima ¹⁾ [m/s ²]	110	
Velocidad máxima ¹⁾ [m/s]	7	
Tasa máx. de recogida ¹⁾²⁾ [picks/min]	140	
Precisión de repetición [mm]	±0,1	
Precisión de posicionado ³⁾ [mm]	±0,5	
Exactitud de vía ³⁾⁴⁾ [mm]	±0,5	
Carga nominal ⁵⁾		
Con dinámica mínima [kg]	5	
Con dinámica máxima [kg]	1	
Peso básico [kg]	61,5	66

- 1) En caso de uso combinado con el regulador de servoaccionamiento CMMT-AS-C5-11A.
 2) En ciclo de 12".
 3) Solo con el sistema calibrado (código del pedido S).
 4) Con una velocidad de ≤0,3 m/s.
 5) Carga nominal = carga de la herramienta (accesorio fijado en la unidad frontal) + carga útil

Fuerza máxima del proceso en la dirección Z

Tamaño	95	120
Con un diámetro del espacio operativo [mm]	0	0
Fuerza del proceso [N]	1000	850
Con un diámetro del espacio operativo ⁶⁾ [mm]	237,5	300
Fuerza del proceso [N]	750	750

- 6) Los valores corresponden al 25 % del diámetro nominal.

Condiciones de funcionamiento y del entorno

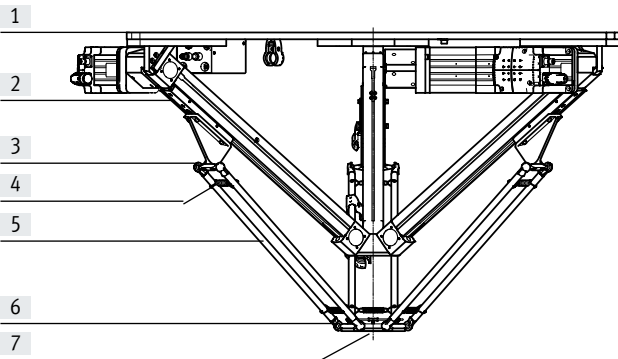
Temperatura ambiente [°C]	0 ... +40
Temperatura de almacenamiento [°C]	-10 ... +60
Presión de funcionamiento para detección de pérdida de barras [bar]	2 ... 8
Tiempo de utilización ⁷⁾ [%]	100
Clase de resistencia a la corrosión CRC ⁸⁾	2

- 7) En caso de uso combinado con el regulador de servoaccionamiento CMMT-AS-C5-11A.
 8) Clase de resistencia a la corrosión CRC 2 según la norma Festo FN 940070
 Exposición moderada a la corrosión. Aplicación en interiores en los que puede producirse condensación. Piezas exteriores visibles cuya superficie debe cumplir requisitos esencialmente decorativos y que están en contacto directo con las atmósferas habituales en entornos industriales.

Hoja de datos

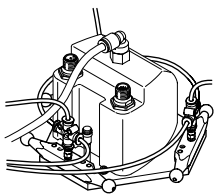
Materiales

Vista en sección



Cinemática de barras		
[1]	Bastidor de montaje	Aleación de forja de aluminio
[2]	Eje de accionamiento por correa dentada DGE/EGC	→ Internet: dge, egc
[3]	Perno con articulación de bola	Aleación de forja de aluminio
[4]	Muelle tensor	Acero inoxidable de alta aleación
[5]	Par de barras	Plástico reforzado con fibra de carbono
[6]	Cojinete esférico	Poliamida
	Bola	Cerámica
[7]	Unidad frontal	Aleación de forja de aluminio
-	Nota sobre los materiales	Contiene sustancias que afectan al proceso de pintura Sin cobre ni PTFE

Detección de pérdida de barras

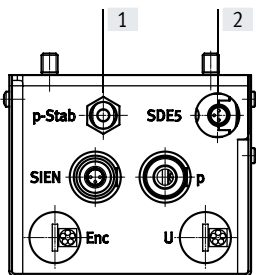


Con la detección de la pérdida de barras es posible constatar el descuelgue de las barras y activar una parada de emergencia.

La detección se realiza mediante un control permanente del aire comprimido (presostato integrado en la caja del interfaz del bastidor).

Con este fin, se aplica aire comprimido a 2 bar (rel.) en las conexiones de los cojinetes esféricos de la unidad frontal.

Conexiones en la caja del interfaz:



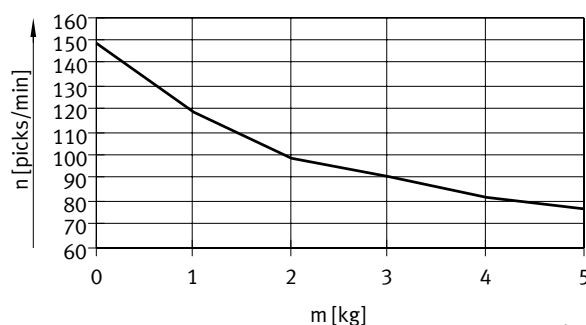
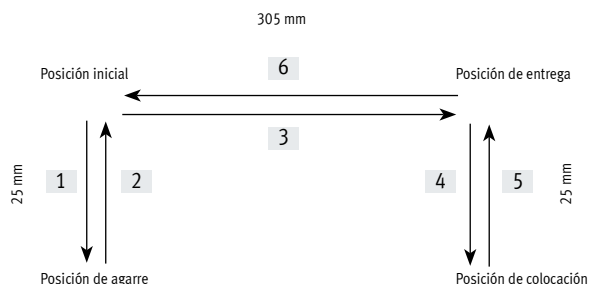
[1] Alimentación de aire comprimido para detección de pérdida de barras.
El aire comprimido se regula a 2 bar en la caja del interfaz.

[2] Sensor de presión para controlar la detección de pérdida de barras.
Cable de conexión
→ página 24

Velocidad de recogida en función de la carga nominal

Los valores característicos de la dinámica se determinan en ciclos de 12". En el siguiente gráfico se indica cuántos ciclos son posibles como máximo en función de la carga nominal. Se presupone una precisión de ±0,5 mm.

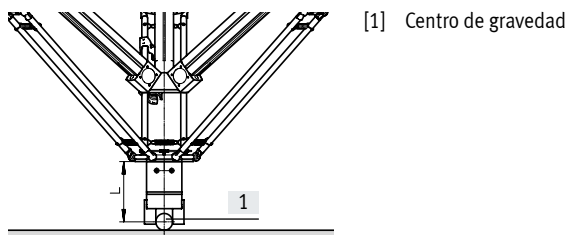
Un ciclo de 12" significa:
[1] Hacia la posición de agarre
[2] Hacia la posición inicial
[3] Hacia la posición de entrega
[4] Hacia la posición de colocación
[5] Hacia la posición de entrega
[6] Hacia la posición inicial



n = Ciclos por minuto
M = Carga nominal

Hoja de datos

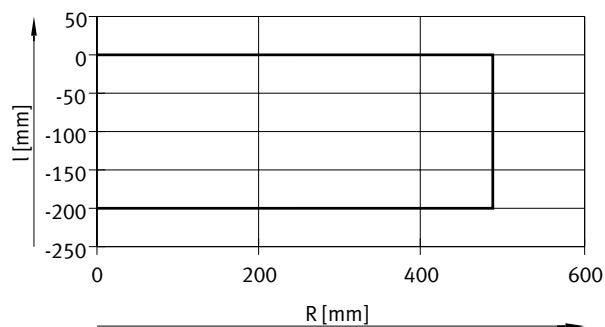
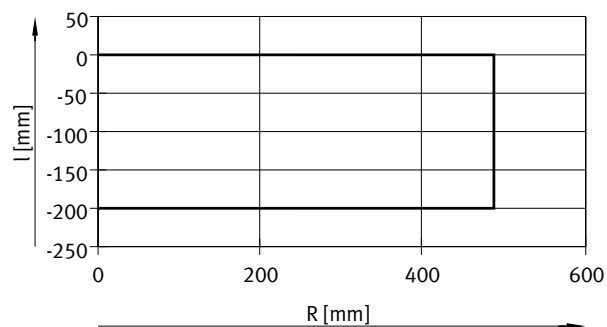
Aceleración máxima a en función de la posición en el espacio operativo R y la distancia l , desde el centro de gravedad de la carga nominal m hasta la unidad frontal



EXPT-95

Carga nominal de 0,1 kg

Carga nominal de 0,5 kg

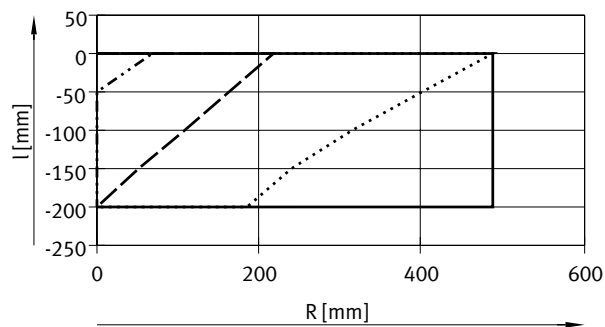
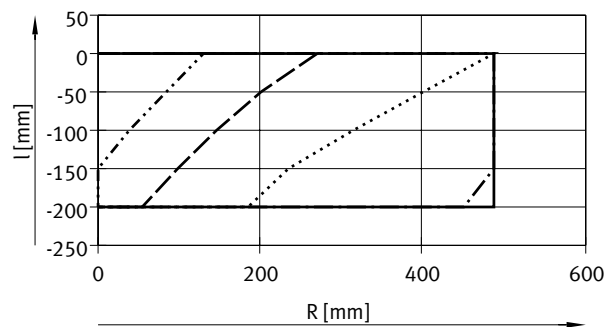


— $a = 0 \dots 100 \text{ m/s}^2$

— $a = 0 \dots 100 \text{ m/s}^2$

Carga nominal de 1 kg

Carga nominal de 1,5 kg

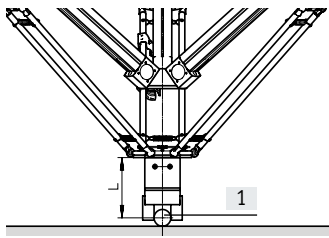


— $a = 0 \dots 60 \text{ m/s}^2$
 $a = 100 \text{ m/s}^2$
 - - - $a = 90 \text{ m/s}^2$
 - · - · $a = 80 \text{ m/s}^2$
 - - - - $a = 70 \text{ m/s}^2$

— $a = 0 \dots 50 \text{ m/s}^2$
 $a = 80 \text{ m/s}^2$
 - - - $a = 70 \text{ m/s}^2$
 - · - · $a = 60 \text{ m/s}^2$

Hoja de datos

Aceleración máxima a en función de la posición en el espacio operativo R y la distancia l , desde el centro de gravedad de la carga nominal m hasta la unidad frontal

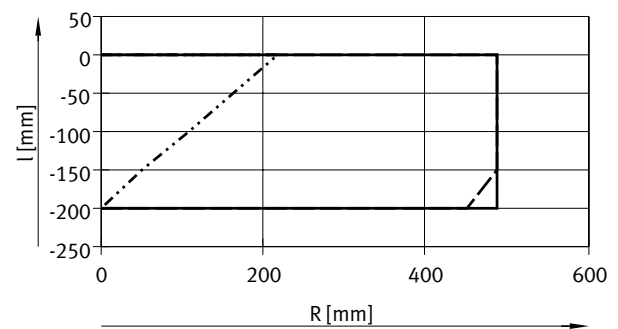
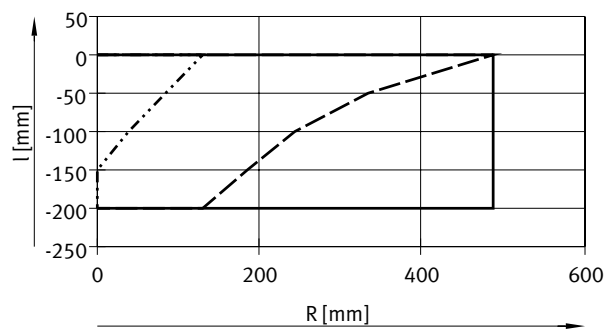


[1] Centro de gravedad

EXPT-95

Carga nominal de 2 kg

Carga nominal de 3 kg

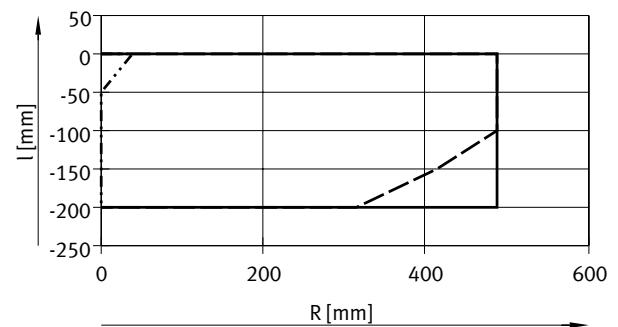
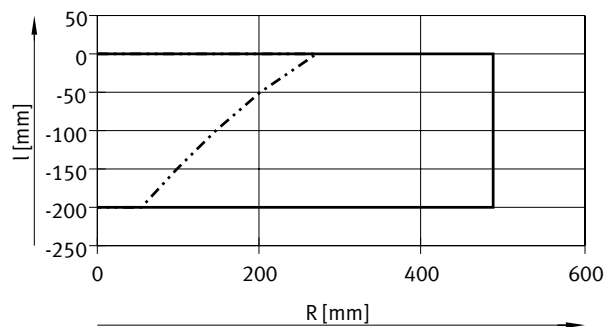


— $a = 0 \dots 40 \text{ m/s}^2$
 $a = 60 \text{ m/s}^2$
 - - - $a = 50 \text{ m/s}^2$

— $a = 0 \dots 20 \text{ m/s}^2$
 $a = 40 \text{ m/s}^2$
 - - - $a = 30 \text{ m/s}^2$

Carga nominal de 4 kg

Carga nominal de 5 kg

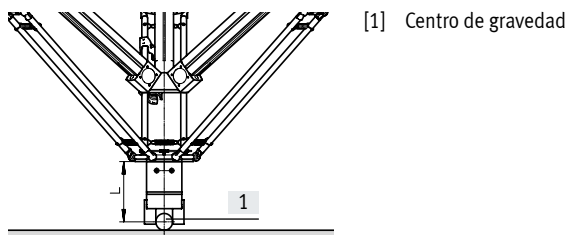


— $a = 0 \dots 20 \text{ m/s}^2$
 $a = 30 \text{ m/s}^2$

— $a = 0 \dots 10 \text{ m/s}^2$
 $a = 30 \text{ m/s}^2$
 - - - $a = 20 \text{ m/s}^2$

Hoja de datos

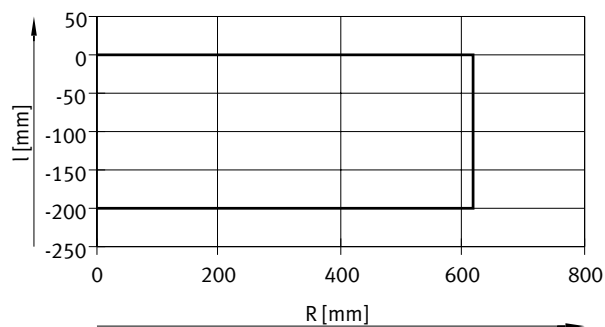
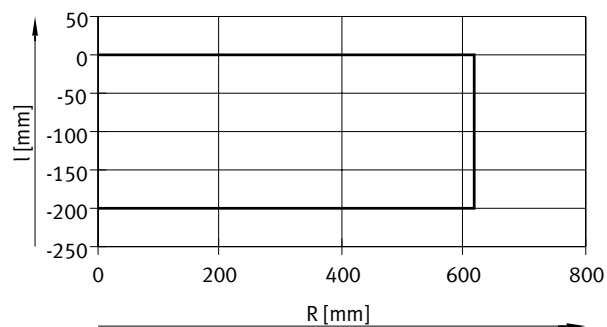
Aceleración máxima a en función de la posición en el espacio operativo R y la distancia l , desde el centro de gravedad de la carga nominal m hasta la unidad frontal



EXPT-120

Carga nominal de 0,1 kg

Carga nominal de 0,5 kg

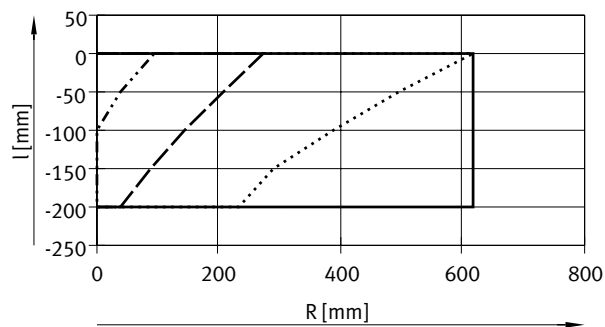
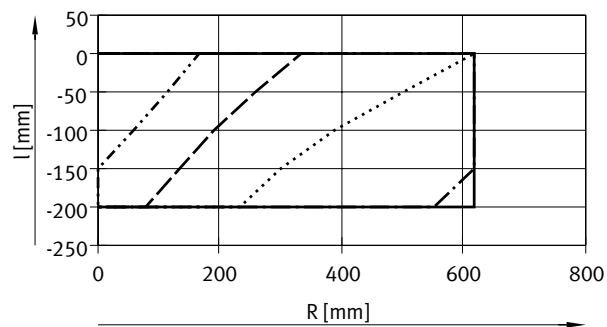


— $a = 0 \dots 100 \text{ m/s}^2$

— $a = 0 \dots 100 \text{ m/s}^2$

Carga nominal de 1 kg

Carga nominal de 1,5 kg

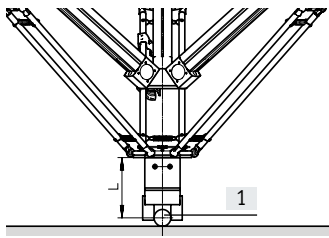


— $a = 0 \dots 60 \text{ m/s}^2$
 $a = 100 \text{ m/s}^2$
 - - - $a = 90 \text{ m/s}^2$
 - · - · $a = 80 \text{ m/s}^2$
 - - - - $a = 70 \text{ m/s}^2$

— $a = 0 \dots 50 \text{ m/s}^2$
 $a = 80 \text{ m/s}^2$
 - - - $a = 70 \text{ m/s}^2$
 - · - · $a = 60 \text{ m/s}^2$

Hoja de datos

Aceleración máxima a en función de la posición en el espacio operativo R y la distancia l , desde el centro de gravedad de la carga nominal m hasta la unidad frontal

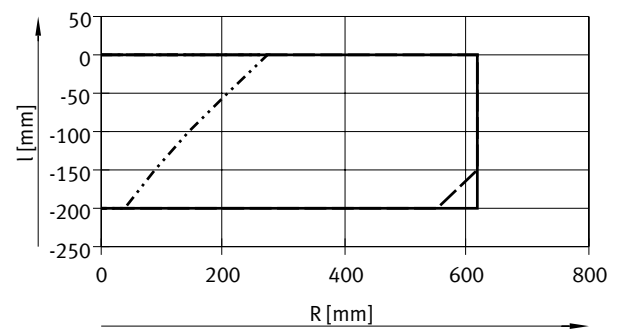
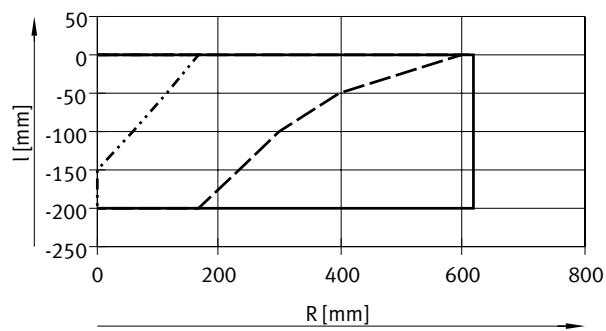


[1] Centro de gravedad

EXPT-120

Carga nominal de 2 kg

Carga nominal de 3 kg

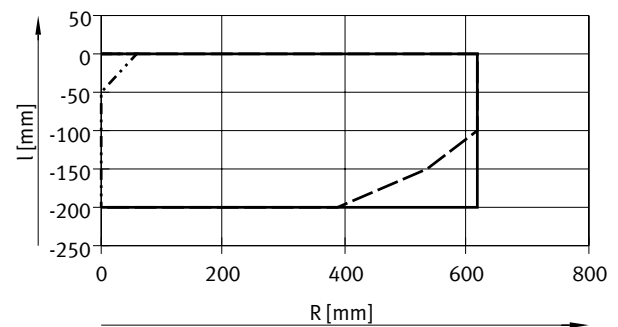
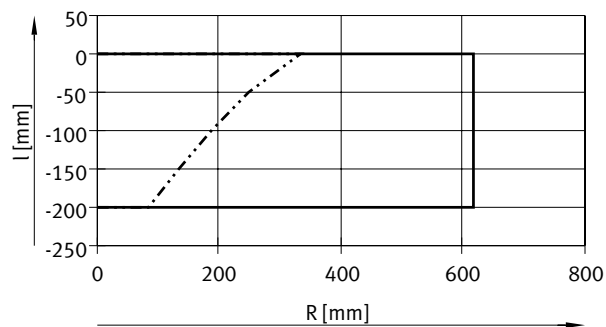


— $a = 0 \dots 40$ m/s²
 $a = 60$ m/s²
 - - - $a = 50$ m/s²

— $a = 0 \dots 20$ m/s²
 $a = 40$ m/s²
 - - - $a = 30$ m/s²

Carga nominal de 4 kg

Carga nominal de 5 kg



— $a = 0 \dots 20$ m/s²
 $a = 30$ m/s²

— $a = 0 \dots 10$ m/s²
 $a = 30$ m/s²
 - - - $a = 20$ m/s²

Hoja de datos

Requisitos que debe cumplir el marco

La precisión de posicionamiento y de vía depende fundamentalmente de la estructura del marco.

Deben tenerse en cuenta los siguientes factores:

- Rigidez del marco
- Masa del marco
- Masa de la cinemática de barras

- Frecuencia de las vibraciones ocasionadas por el funcionamiento dinámico de la cinemática de barras
 - Ciclos por minuto
 - Ajustes dinámicos de la aceleración y sacudida

Las fuerzas máximas se producen cuando dos ejes aceleran en dirección opuesta hacia un tercero, provocando un movimiento horizontal en la carga nominal.

El marco debe configurarse de tal manera que la cinemática de barras pueda soportar con la seguridad suficiente las fuerzas máximas.

El valor de orientación para la primera frecuencia propia indicado para todo el sistema es de 16 Hz.

En caso de una dinámica máxima de los ejes, las fuerzas resultantes sobre las escuadras angulares del bastidor de montaje y, con ello, sobre la fijación del marco son las siguientes.

Tamaño		95	120
Fuerza vertical	[N]	±325	±475
Fuerza horizontal	[N]	±200	±215

Posibilidades de montaje en el marco

La fijación de la cinemática de barras únicamente puede realizarse en la zona de las escuadras angulares del bastidor de montaje. En esta zona debe disponerse de una superficie de apoyo plana y con rigidez torsional.

Para obtener la precisión de posicionamiento, las superficies de apoyo deben cumplir las siguientes condiciones mínimas:

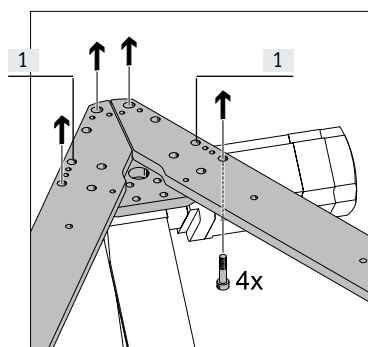
- Planicidad = 0,05 mm
- Paralelismo = 0,5 mm

Considerando que la distancia entre las ranuras es de 40 mm en el perfil de 80x80, los taladros en las escuadras angulares están dispuestos de forma que el perfil pueda fijarse en diferentes posiciones.

Al desmontar el motor se pierde la referencia del eje correspondiente. Por lo tanto, deberán utilizarse taladros de montaje que no exijan retirar el motor. Dependiendo de la posición de montaje del motor, no se tiene acceso a los taladros [1].

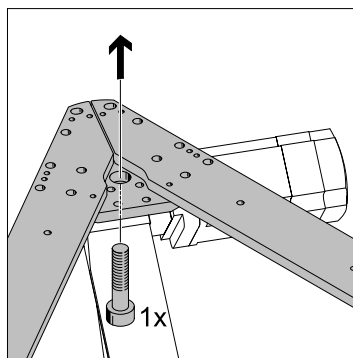
Fijación directa con tornillos Tornillos M8x...

Al menos con 4 tornillos (M8) por escuadra angular directamente en el marco. Los 4 tornillos deben estar lo más separados posible para garantizar una conexión con rigidez torsional.



Tornillos M20x...

Con 1 tornillo (M20) por escuadra angular directamente en el marco. Todas las escuadras cuentan con un taladro central para ese tipo de montaje.



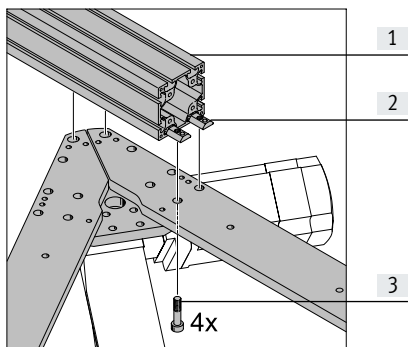
Hoja de datos

Posibilidades de montaje en el marco

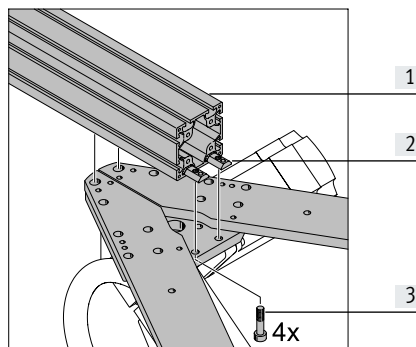
Fijación mediante tuercas deslizantes en paralelo al bastidor de montaje

- | | |
|---|----------------------------------|
| [1] Perfil
(p. ej., HMBS-8 0/80) | [3] Tornillos
(p. ej., M8x35) |
| [2] Tuerca deslizante
(p. ej., NST-HMV-8-2-M8) | |

Ejemplo 1



Ejemplo 2

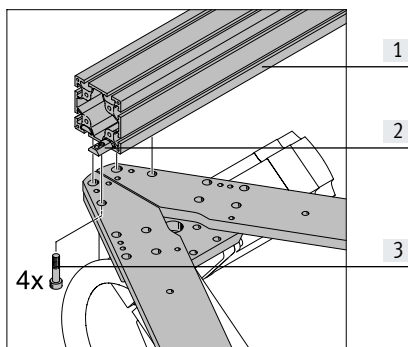


Fijación mediante tuercas deslizantes en posición transversal respecto al bastidor de montaje

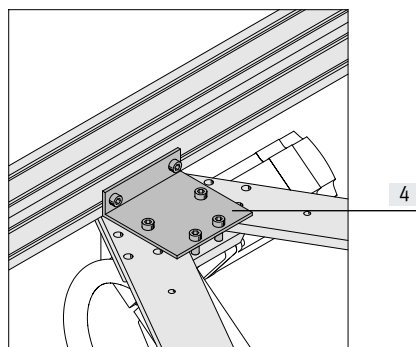
- | | | |
|---|----------------------------------|--|
| [1] Perfil
(p. ej., HMBS-8 0/80) | [3] Tornillos
(p. ej., M8x35) | Las escuadras adicionales en los siguientes ejemplos son necesarias para aumentar la rigidez torsional y la superficie de apoyo. |
| [2] Tuerca deslizante
(p. ej., NST-HMV-8-2-M8) | [4] Escuadra | |

Ejemplo 1

Fijación del perfil

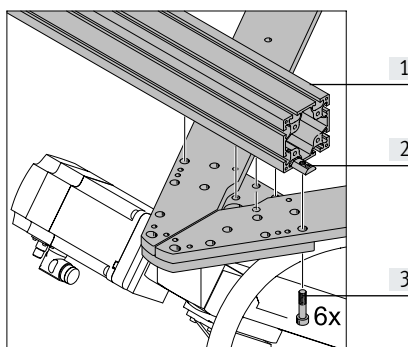


Fijación de la escuadra

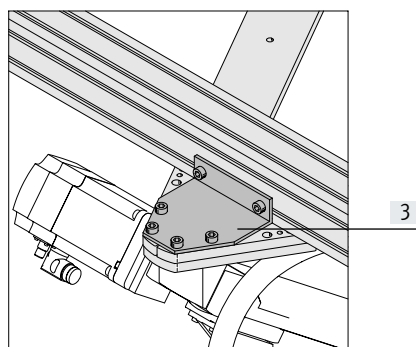


Ejemplo 2

Fijación del perfil



Fijación de la escuadra



Hoja de datos

Especificaciones técnicas: unidad frontal

EXPT-...-T...



Datos mecánicos		EXPT-...-			
		T1	T2	T3	T4
Código del producto					
Forma constructiva		Módulo giratorio electromecánico			
			Con pasamuros giratorio		Con pasamuros giratorio
Tipo de motor		Servomotor			
Tamaño		8		11	11
Ángulo de rotación		Continuo			
Conexión neumática			G1/8		G1/8
Anchura nominal [mm]			4		4
Caudal nominal normal [l/min]			350		350
Relación de reducción		30:1			
Precisión de repetición [°]		±0,01			
Revoluciones máx. de salida [rpm]		200			
Momento de giro nominal [Nm]		0,75	0,75	1,8	1,8
Momento de giro máximo [Nm]		1,8	1,8	4,5	4,5
Fuerza axial máxima [N]		200	200	300	300
Momento de vuelco máx., estático [Nm]		15	15	40	40
Momento de inercia de carga admisible [kgm ²]		0,0026	0,0026	0,006	0,006
Posición de montaje		Indistinta			
Masa de la carga para EXPT [g]		640	690	850	900

Datos eléctricos		EXPT-...-			
		T1	T2	T3	T4
Código del producto					
Tensión nominal [V AC]		230			
Corriente nominal [A]		0,31	0,31	0,74	0,74
Corriente de pico [A]		0,61	0,61	1,5	1,5
Potencia nominal [W]		9,2	9,2	22,1	22,1
Tiempo de utilización [%]		100			
Sistema de medición ¹⁾		Encoder			

1) Recorrido de referencia necesario

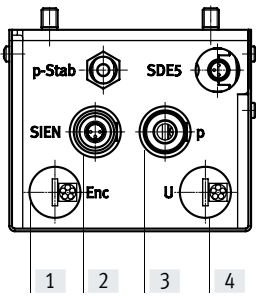
Condiciones de funcionamiento y del entorno		EXPT-...-			
		T1	T2	T3	T4
Código del producto					
Presión de funcionamiento [bar]			-0,9 ... +10		-0,9 ... +10
Temperatura ambiente [°C]		0 ... 40			
Grado de protección		IP40			
Nota sobre los materiales		En conformidad con la Directiva 2002/95/CE (RoHS)			
Clase de resistencia a la corrosión CRC ¹⁾		2			

1) Clase de resistencia a la corrosión CRC 2 según la norma Festo FN 940070

Exposición moderada a la corrosión. Aplicación en interiores en los que puede producirse condensación. Piezas exteriores visibles cuya superficie debe cumplir requisitos esencialmente decorativos y que están en contacto directo con las atmósferas habituales en entornos industriales.

Hoja de datos

Conexiones en la caja del interfaz:



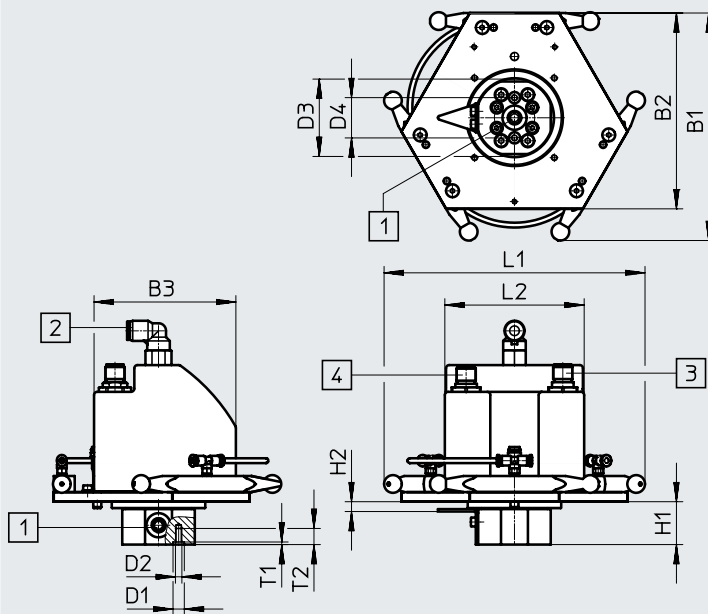
Conexión para:

- [1] Cable del encoder → página 24
- [2] Detección del movimiento de giro → página 24
- [3] Conexión de aire de trabajo para pasamuros giratorio neumático
- [4] Cable del motor → página 24

Dimensiones

Descarga de datos CAD en → www.festo.com

Unidad frontal



- [1] Conexión de aire de trabajo, salida
- [2] Conexión de aire de trabajo, pasamuros giratorio
- [3] Conexión del cable del motor
- [4] Conexión del cable del encoder

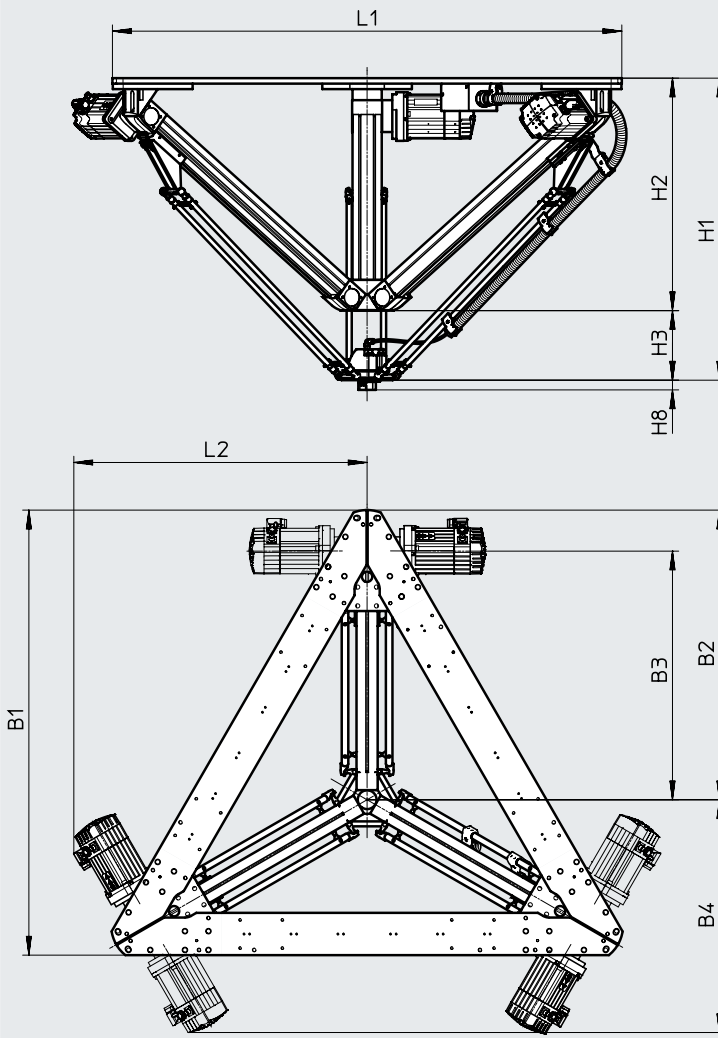
Código del producto	B1	B2	B3	D1 ∅ H7	D2	D3 ∅	D4 ∅	H1	H2 +1	L1	L2	T1	T2
EXPT...	141	122	88	7	M4	48	25	27	6	162	86	1,6	10

Hoja de datos

Dimensiones

Descarga de datos CAD en → www.festo.com

Cinemática de barras



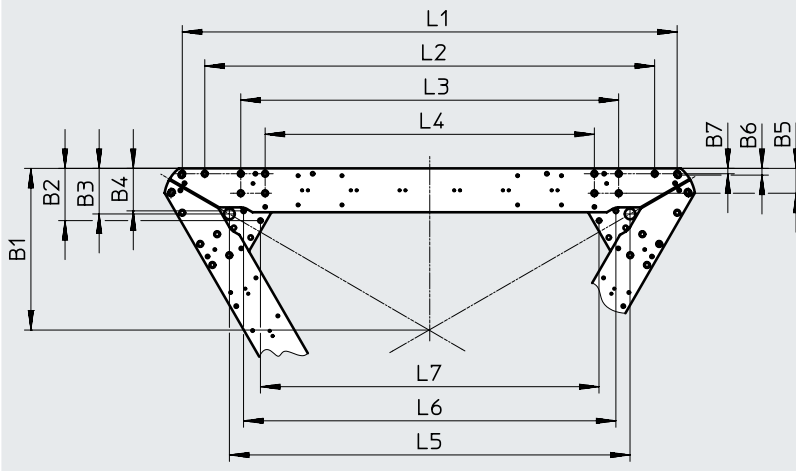
Código del producto	B1	B2	B3	B4	H1	H2	H3	L1	L2
EXPT-95	1213	794	705	663	820	636	184	1394	826
EXPT-120	1355	888	800	716	938	710	228	1558	920

Hoja de datos

Dimensiones

Descarga de datos CAD en → www.festo.com

Taladros de fijación en el bastidor de montaje



Código del producto	B1	B2	B3	B4	B5	B6	B7
EXPT-95	419,3	107,2	93,5	87,2	51	12,3	11
EXPT-120	466,6	107,2	93,5	87,2	51	12,3	11

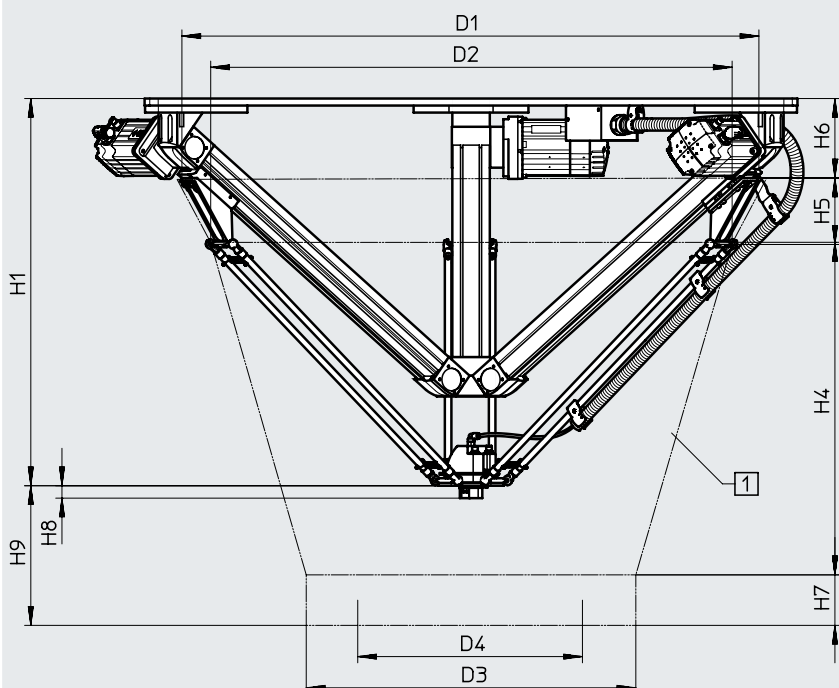
Código del producto	L1	L2	L3	L4	L5	L6	L7
EXPT-95	1323,7	1229,7	1082,1	982,1	1128,7	1070,6	1001,3
EXPT-120	1487,5	1393,5	1245,9	1145,9	1292,5	1234,4	1165,1

Hoja de datos

Dimensiones

Descarga de datos CAD en → www.festo.com

Perfil de interferencia dentro del margen nominal de trabajo



- [1] Perfil de interferencia
- D3 Diámetro del perfil de interferencia
- D4 Diámetro del margen nominal de trabajo
- H7 Altura del margen nominal de trabajo
- H9 Distancia entre el borde inferior de la placa sujetadora hasta la base del margen nominal de trabajo

La distancia del espacio operativo hace referencia al borde inferior de la placa sujetadora. En el caso de las variantes T1 y T4, el espacio operativo se amplía la medida H8 en la parte inferior. Lo mismo se aplica en el caso de los sistemas de sujeción montados para los que el punto de referencia siempre se desplaza lo equivalente a la altura del sistema de sujeción.


En el perfil de interferencia no se han tenido en cuenta las dimensiones adicionales correspondientes al tendido de cables del motor y de los tubos flexibles.

Código del producto	D1 ±5	D2 ±5	D3 ±5	D4	H1	H4	H5
EXPT-95	1400	1260	1120	950	820	760	141
EXPT-120	1590	1440	1370	1200	938	907	141

Código del producto	H6	H7	H8			H9
			EXPT...T0	EXPT...T1/T2	EXPT...T3/T4	
EXPT-95	170	100	0	27	28,5	357
EXPT-120	170	100	0	27	28,5	397

Referencias de pedido: producto modular

Tabla de pedidos		95	120	Condiciones	Código	Código a introducir
Tamaño						
Referencia básica		569799	569800			
Tipo de producto		EXPT serie T			EXPT	EXPT
Espacio operativo	[mm]	950	-		-95	
	[mm]		1200		-120	
Actuador		EGC-80			-E4	-E4
Motor		Sin motor			-M4	
Componentes complementarios		EXPT serie T			-T0	
		Actuador giratorio, tamaño 8			-T1	
		Actuador giratorio, tamaño 8 con paso de aire neumático			-T2	
		Actuador giratorio, tamaño 11			-T3	
Posición de montaje del motor		A1/A2/A3 detrás			-HHH	
		A3 delante; A1/A2 detrás			-HHV	
		A2 delante, A1/A3 detrás			-HVH	
		A2/A3 delante, A1 detrás			-HVV	
		A1 delante, A2/A3 detrás			-VHH	
		A1/A3 delante, A2 detrás			-VHV	
		A1/A2 delante, A3 detrás			-VVH	
Protección contra partículas		Estándar				
		Ejecución con protección			-P8	
Ajuste predeterminado		Estándar				
		Con calibración			-S	

 **Nota**


Para efectuar el pedido de una cinemática de barras, contacte con su representante de Festo más cercano.

La puesta en funcionamiento de la cinemática de barras únicamente deberá realizarla un técnico especializado (especialista en robótica).

Se necesitan los siguientes conocimientos:

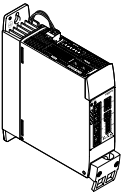
- Especialista con conocimientos en robótica y CoDeSys
- Conocimientos en el manejo de reguladores de servoaccionamiento CMMT
- Conocimientos en el manejo de cinemáticas de barras

Tabla de asignaciones	Regulador de servoaccionamiento CMMT
Cinemática de barras EXPT	
EXPT...T0-...	3x CMMT-AS-C5-11A
EXPT...T0-...	3x CMMT-AS-C5-11A
EXPT...T1 hasta T4-...	3x CMMT-AS-C5-11A, 1x CMMT-AS-C2-3A
EXPT...T1 hasta T4-...	3x CMMT-AS-C5-11A, 1x CMMT-AS-C2-3A

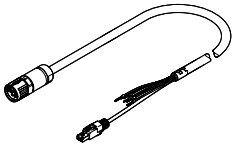
 **Nota**

Los reguladores de servoaccionamiento deben pedirse por separado como accesorios. Control bajo pedido.

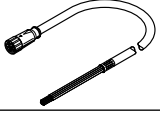
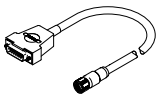

Referencias de pedido: regulador de servoaccionamiento

	Para tamaño	Tensión de salida [V AC]	Corriente nominal por fase [A]	Potencia nominal [VA]	N.º art.	Código del producto
	Para cinemática de barras					
	95, 120	3x 0 ... 270	5	2500	5340823	CMMT-AS-C5-11A-P3-EC-S1
	Para componente complementario					
	95, 120	3x 0 ... 270	2	350	5340819	CMMT-AS-C2-3A-EC-S1

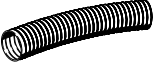
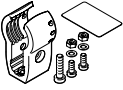
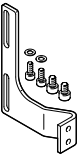
Accesorios

Referencias de pedido: cable del motor				
	Sección de cable	Longitud del cable [m]	N.º art.	Código del producto
	0,75 mm²	2,5	5251374	NEBM-M23G15-EH-2.5-Q7N-R3LEG14
		5	5251375	NEBM-M23G15-EH-5-Q7N-R3LEG14
		7,5	5251376	NEBM-M23G15-EH-7.5-Q7N-R3LEG14
		10	5251377	NEBM-M23G15-EH-10-Q7N-R3LEG14
		15	5251378	NEBM-M23G15-EH-15-Q7N-R3LEG14
		20	5251379	NEBM-M23G15-EH-20-Q7N-R3LEG14
		Longitud X ¹⁾	5251373	NEBM-M23G15-EH-...-Q7N-R3LEG14
	1,5 mm²	2,5	5251381	NEBM-M23G15-EH-2.5-Q9N-R3LEG14
		5	5251382	NEBM-M23G15-EH-5-Q9N-R3LEG14
		7,5	5251383	NEBM-M23G15-EH-7.5-Q9N-R3LEG14
		10	5251384	NEBM-M23G15-EH-10-Q9N-R3LEG14
		15	5251385	NEBM-M23G15-EH-15-Q9N-R3LEG14
		20	5251386	NEBM-M23G15-EH-20-Q9N-R3LEG14
		Longitud X ¹⁾	5251380	NEBM-M23G15-EH-...-Q9N-R3LEG14
	2,5 mm²	2,5	5251388	NEBM-M23G15-EH-2.5-Q10N-R3LEG14
		5	5251389	NEBM-M23G15-EH-5-Q10N-R3LEG14
		7,5	5251390	NEBM-M23G15-EH-7.5-Q10N-R3LEG14
		10	5251391	NEBM-M23G15-EH-10-Q10N-R3LEG14
		15	5251392	NEBM-M23G15-EH-15-Q10N-R3LEG14
		20	5251393	NEBM-M23G15-EH-20-Q10N-R3LEG14
		Longitud X ¹⁾	5251387	NEBM-M23G15-EH-...-Q10N-R3LEG14

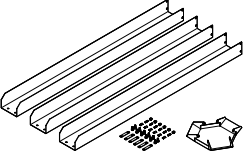
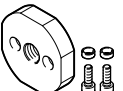
1) Longitud de cable a elegir: 0,5 ... 99,9 m, en pasos de 0,1 m.

Referencias de pedido			
	Longitud del cable [m]	N.º art.	Código del producto
Conexión entre la caja del interfaz y el regulador de servoaccionamiento			
	Cable del motor NEBM		
	15	571907	NEBM-M12G4-RS-15-N-LE4
Incluido en el suministro de la cinemática de barras EXPT en combinación con las características T1 a T4.			
	Cable del encoder NEBM		
	15	571915	NEBM-M12G12-RS-15-N-S1G15
Incluido en el suministro de la cinemática de barras EXPT en combinación con las características T1 a T4. Para la conexión el regulador de servoaccionamiento se requiere un cable adicional → unidad frontal ERMH/support			
Cable de conexión NEBU para detección de pérdida de barras o sensor de referencia del actuador giratorio			
	5	541334	NEBU-M8G3-K-5-LE3
	10	541332	NEBU-M8G3-K-10-LE3
	15	575986	NEBU-M8G3-K-15-LE3

Accesorios

Referencias de pedido	Para tamaño	Descripción	N.º art.	Código del producto
Tubo protector MKG				
	95, 120	Por eje se necesitan 2 m	3156318	MKG-23-PG-29-B
Soporte tubo EAHM				
	95, 120	Para la fijación del tubo protector	3506553	EAHM-E10-TH-W29
Conjunto de sujeción angular EAHM				
	95, 120	Para fijar el soporte tubo al bloque de conexión	2075203	EAHM-E10-AK
			2075842	EAHM-E10-AK-P8 ¹⁾

1) En combinación con la variante EXPT...-P8

Referencias de pedido	Para tamaño	Descripción	N.º art.	Código del producto
Conjunto de recubrimiento EASC-E10				
	95	<ul style="list-style-type: none"> Protege el espacio operativo contra el ensuciamiento por partículas Solo se puede montar en combinación con la variante EXPT...-P8 	3790894	EASC-E10-95
	120		3790896	EASC-E10-120
Kit adaptador EAHA				
	95, 120	Para ventosa de sujeción ESG- (tamaño de soporte 2)	1574224	EAHA-R2-M12P
		Para ventosa de sujeción ESG- (tamaño de soporte 3 y 4)	1574227	EAHA-R2-M14P

Accesorios

Kit adaptador
DHAA, HAPG

Material:
Aleación de forja de aluminio
Sin cobre ni PTFE
En conformidad con la Directiva
2002/95/CE (RoHS)



Nota

El kit incluye la conexión específica para la fijación, así como el material de fijación necesario.

Descarga de datos CAD en → www.festo.com

Combinaciones de pinza con kit adaptador			
Pinza	Tamaño	Kit adaptador N.º art.	Código del producto
Pinza paralela			
	DHPS, estándar		
	6	187566	HAPG-SD2-12
	10	184477	HAPG-SD2-1
	16	184478	HAPG-SD2-2
	HGPT-B, robusta		
	16	564958	DHAA-G-Q5-12-B8-16
	20	564955	DHAA-G-Q5-16-B8-20
	25	537181	HAPG-SD2-25
	HGPL robusta, de carrera larga		
	14-40, 14-60, 14-80	537310	HAPG-SD2-31
	HGPD, estanca		
	16	564958	DHAA-G-Q5-12-B8-16
	20	564955	DHAA-G-Q5-16-B8-20
25	537181	HAPG-SD2-25	
Pinzas de tres dedos			
	DHDS, estándar		
	16	187567	HAPG-SD2-13
	HGDT, robusta		
25	542439	HAPG-SD2-32	
Pinza radial			
	DHRS, estándar		
	10	187566	HAPG-SD2-12
	16	184477	HAPG-SD2-1
	25	184478	HAPG-SD2-2
	HGRT, robusta		
16	1273999	DHAA-G-Q5-16-B11-16	
Pinza angular			
	DHWS, estándar		
	10	187566	HAPG-SD2-12
	16	184477	HAPG-SD2-1
	25	184478	HAPG-SD2-2