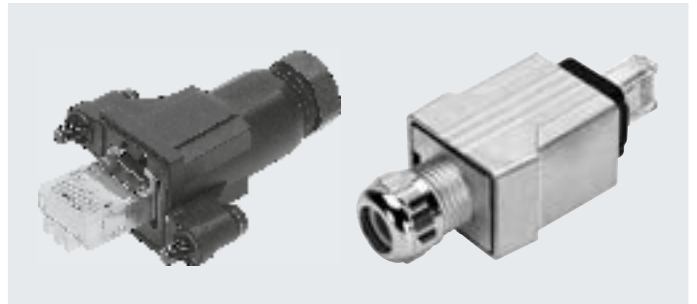


## Hoja de datos

### Conector FBS-RJ45

- Conector Ethernet con conexión RJ45 de 8 pines
- Protegido contra inversión de polaridad
- Gran calidad de transmisión
- Conexión desmontable



#### Especificaciones técnicas generales

Código del producto	FBS-RJ45-8-GS	FBS-RJ45-PP-GS
Diámetro admisible del cable [mm]	4 ... 5,4	5 ... 8
Grado de protección según EN 60529	IP65/IP67	IP65/IP67
Protección contra contacto directo e indirecto	PELV	PELV
Especificación del cable de Ethernet	Tipo: CAT.5	Tipo: CAT.5
	Diámetro de cada hilo: 0,89 ... 0,99 mm	Diámetro de cada hilo: máx. 1,6 mm
	AWG de 24-26 hilos finos	0,13 ... 0,36 mm <sup>2</sup> , de 1 hilo
	–	0,13 ... 0,36 mm <sup>2</sup> , de 7 hilos
	–	Profinet
Peso del producto [g]	15	60

#### Materiales

Código del producto	FBS-RJ45-8-GS	FBS-RJ45-PP-GS
Cuerpo	PA reforzada	Fundición inyectada de cinc, niquelado
Tornillos	Acero	–
Juntas	NBR	NBR
Contactos crimp	–	Aleación de cobre, niquelado y dorado
Nota sobre los materiales	–	En conformidad con la Directiva 2002/95/CE (RoHS)

#### Condiciones de funcionamiento y del entorno

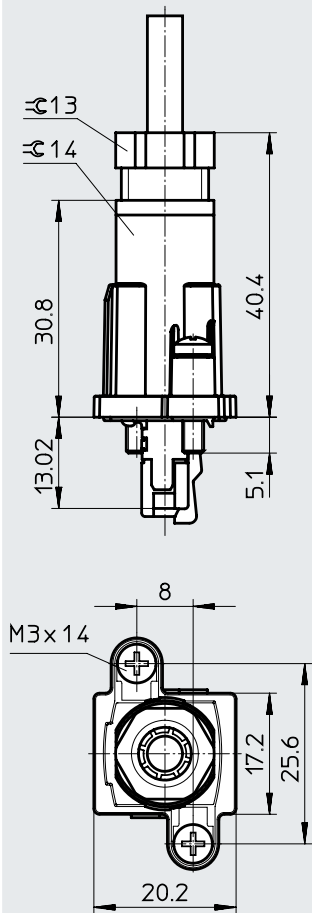
Código del producto	FBS-RJ45-8-GS	FBS-RJ45-PP-GS
Temperatura ambiente [°C]	–5 ... +60	–40 ... +70
Temperatura de almacenamiento [°C]	–20 ... +70	–40 ... +70
Humedad relativa del aire [%]	0 ... 90, sin condensación, montado	–

Hoja de datos

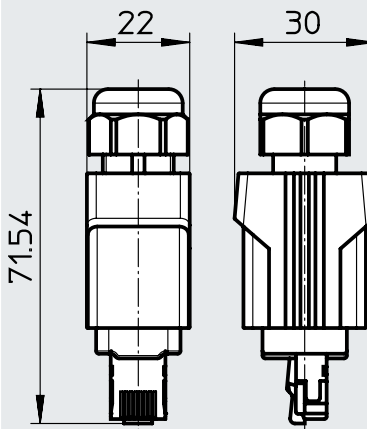
**Dimensiones**

Descarga de datos CAD → [www.festo.com](http://www.festo.com)

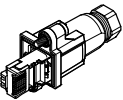
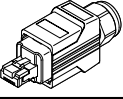
FBS-RJ45-8-GS



FBS-RJ45-PP-GS



**Referencias de pedido**

	Conexión eléctrica	N.º art.	Código del producto
	Conector recto, 8 pines	534494	FBS-RJ45-8-GS
	Conector recto, Push-pull, 8 pines	552000	FBS-RJ45-PP-GS