





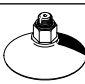
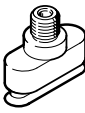


Ventosas con rosca de fijación ESS/ventosas sin rosca de fijación ESV

FESTO









Cuadro general del producto

Forma de la ventosa	Ejecución de la ventosa con rosca de fijación	Diámetro o tamaño de la ventosa [mm]	Conexión de vacío	Clasificación de los elementos de fijación de la ventosa → ESH	Materiales						→ Página/ Internet			
					Caucho fluorado	Caucho nitrílico	Caucho de butadieno, antistático	Silicona ¹⁾	Poliuretano	Vulkollan®				
Redonda	Plana 	ESS-...-S...	2, 4	Diámetro exterior de 3 mm ²⁾	Tamaño 1	■	■	■	■	■	-	5		
			6, 8	Diámetro interior de 4 mm ²⁾	Tamaño 2	■	■	■	■	■	-			
			10, 15	M4	Tamaño 3	■	■	■	■	■	-			
			20, 30, 40, 50	M6	Tamaño 4	■	■	■	■	■	-			
			60, 80, 100	M10	Tamaño 5	■	■	-	■	■	-			
			150, 200	M20x2	Tamaño 6	■	■	-	■	■	-			
	Extraprofunda 	ESS-...-E...	15	M4	Tamaño 3	■	■	-	■	■	-	10		
			20, 30, 40, 50	M6	Tamaño 4	■	■	-	■	■	-			
			60, 80, 100	M10	Tamaño 5	■	■	-	■	■	-			
	Fuelle de 1,5 pliegues 	ESS-...-B...	10	M4	Tamaño 3	-	■	-	■	■	-	13		
			20, 30, 40, 50	M6	Tamaño 4	-	■	-	■	■	-			
			80	M10	Tamaño 5	-	■	-	■	■	-			
			ESS-...-BT	40, 50	M6	Tamaño 4	-	-	-	-	-	■	16	
					M10	Tamaño 5	-	-	-	-	-	■		
				80	G1/4	-	-	-	-	-	-	-		■
					M10	Tamaño 5	-	-	-	-	-	-		■
		Fuelle de 3,5 pliegues 	ESS-...-C...	10	M4	Tamaño 3	-	■	-	■	-	-	19	
				20, 30, 40, 50	M6	Tamaño 4	-	■	-	■	-	-		
		Profunda 	ESS-...-GT	30	M6	Tamaño 4	-	-	-	-	-	■	22	
	M10				Tamaño 5	-	-	-	-	-	■			
	G1/8				-	-	-	-	-	-	■			
	40, 50			M6	Tamaño 4	-	-	-	-	-	-	■		
M10				Tamaño 5	-	-	-	-	-	-	■			
G1/4				-	-	-	-	-	-	-	■			
60, 80, 100	M10			Tamaño 5	-	-	-	-	-	-	■			
	G1/4			-	-	-	-	-	-	-	■			
	G1/4			-	-	-	-	-	-	-	■			
Ovalada	Plana 	ESS-...-ON	4x10, 4x20, 6x10, 6x20, 8x20, 8x30, 10x30	M6	Tamaño 4	-	■	-	-	-	-	25		
			15x45, 20x60, 25x75, 30x90	M10	Tamaño 5	-	■	-	-	-	-			

1) Aptitud para el contacto con alimentos según declaración del fabricante
2) Se introduce o encaja en el elemento de fijación de la ventosa.

Cuadro general del producto

Forma de la ventosa	Ejecución de la ventosa sin rosca de fijación	Diámetro de la ventosa [mm]	Materiales						→ Página/ Internet	
			Caucho fluorado	Caucho nitrílico	Caucho de butadieno, antiestático	Silicona ¹⁾	Poliuretano	Vulkolan®		
Redonda	Plana									
		ESV-...-S...	20, 30, 40, 50	■	■	■	■	■	-	5
			60, 80, 100, 150, 200	■	■	-	■	■	-	
	Extraprofunda									
		ESV-...-E...	20, 30, 40, 50, 60, 80, 100	■	■	-	■	■	-	10
	Fuelle de 1,5 pliegues									
		ESV-...-B...	20, 30, 40, 50, 80	-	■	-	■	■	-	13
		ESV-...-BT	40, 50, 80	-	-	-	-	-	■	16
	Fuelle de 3,5 pliegues									
		ESV-...-C...	20, 30, 40, 50	-	■	-	■	-	-	19
Profunda										
	ESV-...-GT	30, 40, 50, 60, 80, 100	-	-	-	-	-	■	22	

1) Aptitud para el contacto con alimentos según declaración del fabricante

Códigos del producto

001	Serie
ESS	Ventosa

002	Tamaño de la ventosa con rosca de fijación
2	2 mm de diámetro
4	4 mm de diámetro
6	6 mm de diámetro
8	8 mm de diámetro
10	10 mm de diámetro
15	Diámetro de 15 mm
20	20 mm de diámetro
30	Diámetro de 30 mm
40	Diámetro de 40 mm
50	50 mm de diámetro
60	60 mm de diámetro
80	80 mm de diámetro
100	100 mm de diámetro
150	150 mm de diámetro
200	200 mm de diámetro
4x10	4x10 mm
4x20	4x20 mm
6x10	6x10 mm
6x20	6x20 mm
8x20	8x20 mm
8x30	8x30 mm
10x30	10x30 mm
15x45	15x45 mm
20x60	20x60 mm
25x75	25x75 mm
30x90	30x90 mm

003	Forma de la ventosa con rosca de fijación
S	Redonda, estándar
G	Redondo, forma de campana
E	Redondo, extraprofundo
B	Redondo, fuelle, de 1,5
C	Redondo, fuelle, de 3,5
O	Oval, plana

004	Material
F	Caucho fluorado
N	Caucho nitrílico
S	Silicona
U	Poliuretano
T	Elastómero de poliuretano de alto rendimiento

005	Propiedades adicionales
	Sin
A	Antiestático

006	Conexión de vacío
M6	Unión roscada M6
M10	Unión roscada M10
G1/8	Unión roscada G1/8
G1/4	Unión roscada G1/4

007	Tipo de rosca
I	Rosca interior
	Rosca exterior

001	Serie
ESV	Ventosa

002	Tamaño de la ventosa con rosca de fijación
20	20 mm de diámetro
30	Diámetro de 30 mm
40	Diámetro de 40 mm
50	50 mm de diámetro
60	60 mm de diámetro
80	80 mm de diámetro
100	100 mm de diámetro
150	150 mm de diámetro
200	200 mm de diámetro

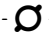
003	Forma de la ventosa con rosca de fijación
S	Redonda, estándar
G	Redondo, forma de campana
E	Redondo, extraprofundo
B	Redondo, fuelle, de 1,5
C	Redondo, fuelle, de 3,5


004	Material
F	Caucho fluorado
N	Caucho nitrílico
S	Silicona
U	Poliuretano
T	Elastómero de poliuretano de alto rendimiento

005	Propiedades adicionales
	Sin
A	Antiestático

Hoja de datos

ESS-...-S
ESV-...-S

-  - Diámetro
2 ... 200 mm

-  - Margen de temperatura
-30 ... +200 °C



Especificaciones técnicas generales

Diámetro de la ventosa [mm]	2	4	6	8	10	15	20	30	40	50	60	80	100	150	200
Conexión de vacío	Diámetro exterior de 3 mm ¹⁾		Diámetro interior de 4 mm ¹⁾		M4	M6			M10			M20x2			
Anchura nominal [mm]	0,6	1,2	2			3			6			10			
Forma de la ventosa	Redonda, plana														
Tipo de fijación	Mediante conexión de vacío														
Posición de la conexión	Arriba														
Posición de montaje	Indistinta														
Eficiencia del impulso de eyección [bar]	≤ 4				-										

1) Se introduce o encaja en el soporte para ventosa con rosca de fijación

Especificaciones técnicas

Diámetro de la ventosa [mm]	Clasificación de los elementos de fijación de la ventosa → ESH	Fuerza de sujeción con presión nominal de funcionamiento de -0,7 bar [N]	Volumen de la ventosa [cm ³]	Radio mínimo de pieza [mm]	Peso	
					ESS [g]	ESV [g]
2	Tamaño 1	0,1	0,002	10	0,1	-
4		0,46	0,008	10	0,1	-
6	Tamaño 2	1,1	0,015	15	0,2	-
8		2,3	0,030	20	0,2	-
10	Tamaño 3	3,9	0,050	30	1,5	-
15		8,5	0,208	35	1,9	-
20	Tamaño 4	16,3	0,318	60	6,4	1,6
30		40,8	0,867	110	9	2,7
40		69,6	1,566	230	16,3	7,4
50		105,8	2,387	330	22	11,2
60	Tamaño 5	166,1	3,953	350	49	22
80		309,7	19,312	400	133	33
100		503,6	29,779	460	222	59
150	Tamaño 6	900	173,826	480	719	361
200		1610	245,454	680	1198	840

Hoja de datos

Carga transversal [N] con presión nominal de funcionamiento de -0,7 bar					
Diámetro de la ventosa [mm]	ESS-...SF	ESS-...SN	ESS-...SNA	ESS-...SS	ESS-...SU
2	0,5	0,5	0,5	0,5	0,5
4	0,5	0,5	0,5	0,5	0,5
6	1,5	3,5	2	2,5	3
8	3,5	9,5	4	3,5	5
10	4,5	3,5	7,5	4	7
15	10,5	10,5	13,5	6,5	9
20	15,5	11,5	14,5	10,5	23
30	22	19,5	20	23,5	19
40	25	60	49	25	83
50	69,5	135	81,5	84	130
60	117,5	136	-	85	151
80	139,5	315	-	104	295
100	299	600	-	130	482,5
150	480	675	-	400	1000
200	500	850	-	425	1000

Condiciones de funcionamiento y del entorno						
Código de producto	ESS/ESV-...SF	ESS/ESV-...SN	ESS/ESV-...SNA	ESS/ESV-...SS	ESS/ESV-...SU	
Presión de funcionamiento	[kPa]	-95 ... 0				
	[bar]	-0,95 ... 0				
	[psi]	-13,775 ... 0				
Presión nominal de funcionamiento	[kPa]	-70				
	[bar]	-0,7				
	[psi]	-10,15				
Fluido de funcionamiento	Aire atmosférico de conformidad con ISO 85731:2010 [7:-:-]					
Temperatura ambiente	[°C]	-10 ... +200	-10 ... +70	-10 ... +70	-30 ... +180	-20 ... +60
Clase de resistencia a la corrosión CRC ¹⁾	1					
Características especiales	-	-	Antiestática	-	-	
Aptitud para el contacto con alimentos ²⁾	Véase la información complementaria sobre el material					

1) Más información en www.festo.com/x/topic/crc

2) Más información en www.festo.com/catalogue/ess → Soporte/Descargas.

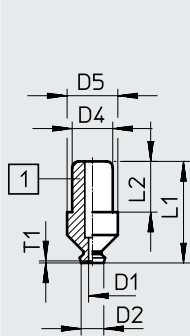
Materiales					
Código de producto	ESS/ESV-...SF	ESS/ESV-...SN	ESS/ESV-...SNA	ESS/ESV-...SS	ESS/ESV-...SU
Dureza Shore	60 ±5	50 ±5 (60 ±5) ¹⁾	50 ±5	50 ±5	60 ±5
Ventosa	FPM	NBR	NBR	VMQ (silicona)	PUR
	Color: gris	Color: negro	Color: negro/punto blanco	Color: transparente	Color: azul
Pivote atornillado con diámetro de ventosa [mm]	2 ... 15	Latón niquelado			
		Acero galvanizado y cromado			
	20, 30	Latón niquelado			
		Acero galvanizado y cromado			
	40, 50	Latón niquelado			
		Aleación forjada de aluminio niquelado			
	60	Acero galvanizado y cromado		Acero galvanizado y cromado	
		Acero niquelado		Acero niquelado	
	80, 100	Aleación forjada de aluminio niquelado		Aleación forjada de aluminio niquelado	
		Acero galvanizado y cromado		Acero galvanizado y cromado	
		Acero niquelado		Acero niquelado	
	150, 200	POM		POM	
Acero galvanizado y cromado		Acero galvanizado y cromado			
Acero niquelado		Acero niquelado			
150, 200	NBR		NBR		
	Acero galvanizado y cromado		Acero galvanizado y cromado		
Nota sobre los materiales	En conformidad con la Directiva 2002/95/CE (RoHS)				
Conformidad PWIS	VDMA24364-A1-L			VDMA24364-Zona III	

1) El valor entre paréntesis es válido para ventosas con diámetro de 10 ... 100 mm

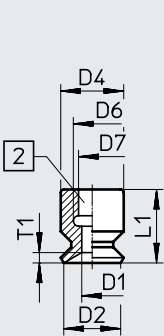
Hoja de datos

Dimensiones

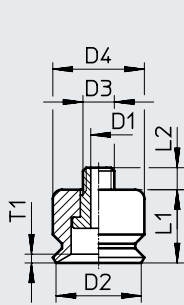
ESS-2/4-S



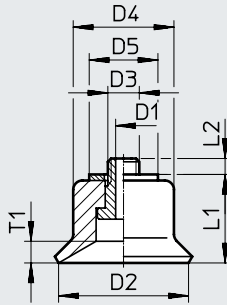
ESS-6/8-S



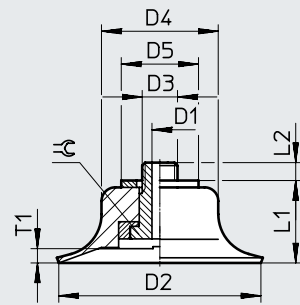
ESS-10/15-S



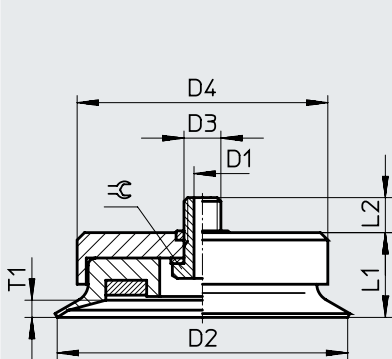
ESS-20/30-S



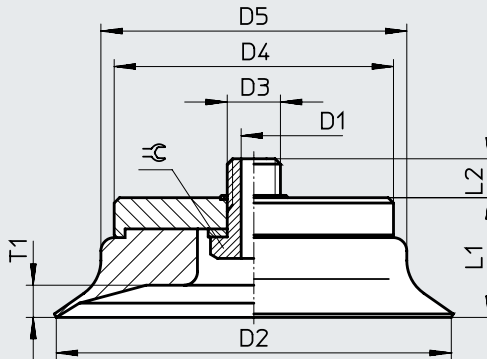
ESS-40/50/60-S



ESS-80/100-S



ESS-150/200-S



- [1] Pivote para introducir en el soporte
- [2] Taladro para encajar en el soporte

Código de producto de ventosa	para ventosa de sujeción	D1 AN	D2 Ø	D3	D4 Ø	D5 Ø	L1	L2	T1	⊕
ESS-2-S...	ESG-2-S...	∅ 0,6	2	-	3,2	4	8	4	0,2	-
ESS-4-S...	ESG-4-S...	∅ 1,2	4	-	3,2	4	8	4	0,6	-
ESS-6-S...	ESG-6-S...	∅ 2	6	-	6	-	7	-	1	-
ESS-8-S...	ESG-8-S...	∅ 2	8	-	6	-	5,5	-	1,1	-
ESS-10-S...	ESG-10-S...	⊕ 2	10	M4x0,7	10	-	8	3	1	-
ESS-15-S...	ESG-15-S...	⊕ 2	15	M4x0,7	11	-	9	3	2,4	-
ESS-20-S...	ESG-20-S...	⊕ 3	20	M6x1	15	15,5	11,6	2,4	1,8	-
ESS-30-S...	ESG-30-S...	⊕ 3	30	M6x1	17	15,5	12,6	3,4	2	-
ESS-40-S...	ESG-40-S...	⊕ 3	40	M6x1	25	22	15,6	2,7	1,9	-
ESS-50-S...	ESG-50-S...	⊕ 3	50	M6x1	30	22	16,6	3,4	1,9	-
ESS-60-S...	ESG-60-S...	∅ 6	60	M10x1,5	40	-	20,6	4,5	2,6	14
ESS-80-S...	ESG-80-S...	∅ 6	80	M10x1,5	68	-	23	9,4	4,7	14
ESS-100-S...	ESG-100-S...	∅ 6	100	M10x1,5	85	-	25	8,4	5,5	14
ESS-150-S...	ESG-150-S...	∅ 10	150	M20x2	105	115	45	13	12	27
ESS-200-S...	ESG-200-S...	∅ 10	200	M20x2	105	160	50	13	15	27

Hoja de datos

Referencias de pedido				
Diámetro de la ventosa [mm]	ESS		ESV	
	N.º art.	Código de producto	N.º art.	Código de producto
Caucho fluorado				
2	189267	ESS-2-SF	–	
4	189272	ESS-4-SF	–	
6	189277	ESS-6-SF	–	
8	189282	ESS-8-SF	–	
10	189287	ESS-10-SF	–	
15	189292	ESS-15-SF	–	
20	189297	ESS-20-SF	190982	ESV-20-SF
30	189302	ESS-30-SF	190987	ESV-30-SF
40	189307	ESS-40-SF	190992	ESV-40-SF
50	189312	ESS-50-SF	190997	ESV-50-SF
60	189317	ESS-60-SF	191002	ESV-60-SF
80	189321	ESS-80-SF	191006	ESV-80-SF
100	189325	ESS-100-SF	191010	ESV-100-SF
150	189329	ESS-150-SF	191014	ESV-150-SF
200	189333	ESS-200-SF	191018	ESV-200-SF
Caucho nitrílico				
2	189264	ESS-2-SN	–	
4	189269	ESS-4-SN	–	
6	189274	ESS-6-SN	–	
8	189279	ESS-8-SN	–	
10	189284	ESS-10-SN	–	
15	189289	ESS-15-SN	–	
20	189294	ESS-20-SN	190979	ESV-20-SN
30	189299	ESS-30-SN	190984	ESV-30-SN
40	189304	ESS-40-SN	190989	ESV-40-SN
50	189309	ESS-50-SN	190994	ESV-50-SN
60	189314	ESS-60-SN	190999	ESV-60-SN
80	189318	ESS-80-SN	191003	ESV-80-SN
100	189322	ESS-100-SN	191007	ESV-100-SN
150	189326	ESS-150-SN	191011	ESV-150-SN
200	189330	ESS-200-SN	191015	ESV-200-SN
Caucho de butadieno, antiestático				
2	189268	ESS-2-SNA	–	
4	189273	ESS-4-SNA	–	
6	189278	ESS-6-SNA	–	
8	189283	ESS-8-SNA	–	
10	189288	ESS-10-SNA	–	
15	189293	ESS-15-SNA	–	
20	189298	ESS-20-SNA	190983	ESV-20-SNA
30	189303	ESS-30-SNA	190988	ESV-30-SNA
40	189308	ESS-40-SNA	190993	ESV-40-SNA
50	189313	ESS-50-SNA	190998	ESV-50-SNA

Hoja de datos

Referencias de pedido				
Diámetro de la ventosa [mm]	ESS		ESV	
	N.º art.	Código de producto	N.º art.	Código de producto
Silicona				
2	189266	ESS-2-SS	-	
4	189271	ESS-4-SS	-	
6	189276	ESS-6-SS	-	
8	189281	ESS-8-SS	-	
10	189286	ESS-10-SS	-	
15	189291	ESS-15-SS	-	
20	189296	ESS-20-SS	190981	ESV-20-SS
30	189301	ESS-30-SS	190986	ESV-30-SS
40	189306	ESS-40-SS	190991	ESV-40-SS
50	189311	ESS-50-SS	190996	ESV-50-SS
60	189316	ESS-60-SS	191001	ESV-60-SS
80	189320	ESS-80-SS	191005	ESV-80-SS
100	189324	ESS-100-SS	191009	ESV-100-SS
150	189328	ESS-150-SS	191013	ESV-150-SS
200	189332	ESS-200-SS	191017	ESV-200-SS
Poliuretano				
2	189265	ESS-2-SU	-	
4	189270	ESS-4-SU	-	
6	189275	ESS-6-SU	-	
8	189280	ESS-8-SU	-	
10	189285	ESS-10-SU	-	
15	189290	ESS-15-SU	-	
20	189295	ESS-20-SU	190980	ESV-20-SU
30	189300	ESS-30-SU	190985	ESV-30-SU
40	189305	ESS-40-SU	190990	ESV-40-SU
50	189310	ESS-50-SU	190995	ESV-50-SU
60	189315	ESS-60-SU	191000	ESV-60-SU
80	189319	ESS-80-SU	191004	ESV-80-SU
100	189323	ESS-100-SU	191008	ESV-100-SU
150	189327	ESS-150-SU	191012	ESV-150-SU
200	189331	ESS-200-SU	191016	ESV-200-SU

Hoja de datos

ESS-...-E
ESV-...-E

⌀ - Diámetro
15 ... 100 mm

⌞ - Margen de temperatura
-30 ... +200 °C



Especificaciones técnicas generales

Diámetro de la ventosa [mm]	15	20	30	40	50	60	80	100
Conexión de vacío	M4	M6				M10		
Anchura nominal [mm]	2	3				6		
Forma de la ventosa	Redonda, extraprofunda							
Tipo de fijación	Mediante conexión de vacío							
Posición de la conexión	Arriba							
Posición de montaje	Indistinta							

Especificaciones técnicas

Diámetro de la ventosa [mm]	Clasificación de los elementos de fijación de la ventosa → ESH	Fuerza de sujeción con presión nominal de funcionamiento de -0,7 bar [N]	Volumen de la ventosa [cm³]	Radio mínimo de pieza [mm]	Peso	
					ESS [g]	ESV [g]
15	Tamaño 3	9,8	0,35	20	1,9	-
20	Tamaño 4	17	0,84	30	6,4	1,6
30		37,2	2,12	50	9,2	2,9
40		67,6	4,04	80	16,9	8
50		103,6	7,90	100	23,4	12,6
60	Tamaño 5	162,5	19,77	120	48	21
80		275	51,61	160	141	41
100		440,8	84,66	200	228	65

Carga transversal [N] con presión nominal de funcionamiento de -0,7 bar

Diámetro de la ventosa [mm]	ESS-...-EF	ESS-...-EN	ESS-...-ES	ESS-...-EU
15	14,5	9	10	15
20	15,5	14	13	16
30	18,5	24,5	21,5	41,5
40	22	53	28,5	46,5
50	60	115	42,5	62
60	62,5	130	63,5	134
80	148,5	216	107,5	136,5
100	254,5	351	150	352,5

Condiciones de funcionamiento y del entorno

Código de producto	ESS/ESV-...-EF	ESS/ESV-...-EN	ESS/ESV-...-ES	ESS/ESV-...-EU	
Presión de funcionamiento	[kPa]	-95 ... 0			
	[bar]	-0,95 ... 0			
	[psi]	-13,775 ... 0			
Presión nominal de funcionamiento	[kPa]	-70			
	[bar]	-0,7			
	[psi]	-10,15			
Fluido de funcionamiento	Aire atmosférico de conformidad con ISO 85731:2010 [7:--]				
Temperatura ambiente [°C]	-10 ... +200	-10 ... +70	-30 ... +180	-20 ... +60	
Clase de resistencia a la corrosión CRC ¹⁾	1 - Exposición a la corrosión baja				
Aptitud para el contacto con alimentos ²⁾	Véase la información complementaria sobre el material				

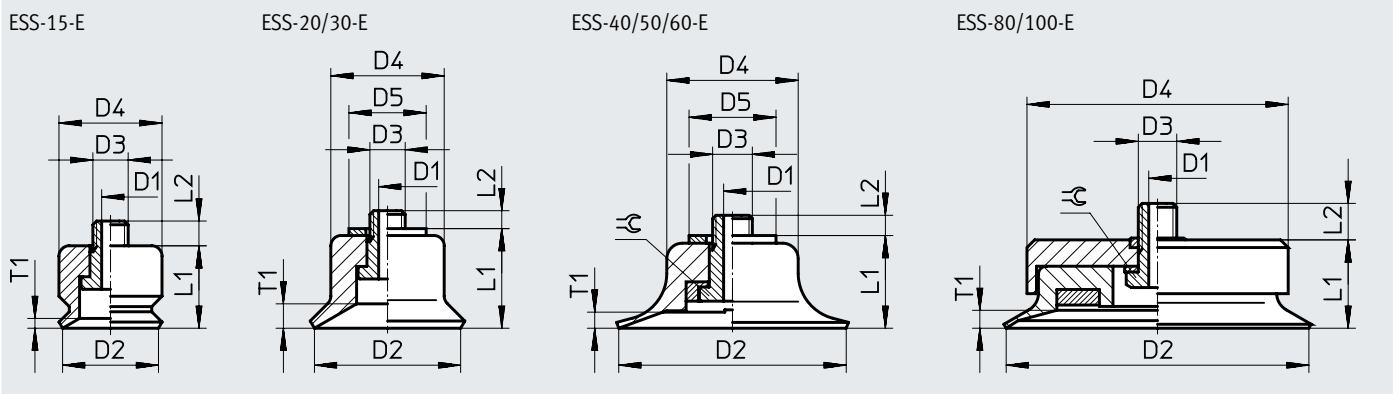
1) Más información en www.festo.com/x/topic/crc

2) Más información en www.festo.com/catalogue/ess → Soporte/Descargas.

Hoja de datos

Materiales				
Código de producto	ESS/ESV-...-EF	ESS/ESV-...-EN	ESS/ESV-...-ES	ESS/ESV-...-EU
Dureza Shore	60 ±5	60 ±5	50 ±5	60 ±5
Ventosa	FPM	NBR	VMQ (silicona)	PUR
	Color: gris	Color: negro	Color: transparente	Color: azul
Pivote atornillado con diámetro de ventosa [mm]	15	Latón niquelado		
		Latón niquelado		
	20, 30	Acero galvanizado y cromado		
		Latón niquelado		
	40, 50	Aleación forjada de aluminio niquelado		
		Acero galvanizado y cromado		
		Latón niquelado		
	60	Aleación forjada de aluminio niquelado		
		Acero galvanizado y cromado		
		Acero niquelado		
80, 100	Aleación forjada de aluminio niquelado			
	Acero galvanizado y cromado			
	Acero niquelado			
	POM			
		Acero galvanizado y cromado		
Nota sobre los materiales	En conformidad con la Directiva 2002/95/CE (RoHS)			
Conformidad PWIS	VDMA24364-A1-L		VDMA24364-Zona III	

Dimensiones




Código de producto de ventosa	para ventosa de sujeción	D1 AN	D2 ø	D3	D4 ø	D5 ø	L1	L2	T1	⊕
ESS-15-E...	ESG-15-E...	⊕ 2	15	M4x0,7	11	-	10	3	2,9	-
ESS-20-E...	ESG-20-E...	⊕ 3	20	M6x1	15	15,5	12,6	2,4	3	-
ESS-30-E...	ESG-30-E...	⊕ 3	30	M6x1	17	15,5	15,6	3,4	4,5	-
ESS-40-E...	ESG-40-E...	⊕ 3	40	M6x1	25	22	19,1	2,7	4,5	-
ESS-50-E...	ESG-50-E...	⊕ 3	50	M6x1	30	22	21,1	3,4	6,5	-
ESS-60-E...	ESG-60-E...	ø 6	60	M10x1,5	40	-	27,6	5,4	9,5	14
ESS-80-E...	ESG-80-E...	ø 6	80	M10x1,5	68	-	33	9,4	8,6	14
ESS-100-E...	ESG-100-E...	ø 6	100	M10x1,5	85	-	33	8,4	10,7	14


Hoja de datos

Referencias de pedido				
Diámetro de la ventosa [mm]	ESS		ESV	
	N.º art.	Código de producto	N.º art.	Código de producto
Caucho fluorado				
15	189337	ESS-15-EF	–	
20	189341	ESS-20-EF	191026	ESV-20-EF
30	189345	ESS-30-EF	191030	ESV-30-EF
40	189349	ESS-40-EF	191034	ESV-40-EF
50	189353	ESS-50-EF	191038	ESV-50-EF
60	189357	ESS-60-EF	191042	ESV-60-EF
80	189361	ESS-80-EF	191046	ESV-80-EF
100	189365	ESS-100-EF	191050	ESV-100-EF
Caucho nitrílico				
15	189334	ESS-15-EN	–	
20	189338	ESS-20-EN	191023	ESV-20-EN
30	189342	ESS-30-EN	191027	ESV-30-EN
40	189346	ESS-40-EN	191031	ESV-40-EN
50	189350	ESS-50-EN	191035	ESV-50-EN
60	189354	ESS-60-EN	191039	ESV-60-EN
80	189358	ESS-80-EN	191043	ESV-80-EN
100	189362	ESS-100-EN	191047	ESV-100-EN
Silicona				
15	189336	ESS-15-ES	–	
20	189340	ESS-20-ES	191025	ESV-20-ES
30	189344	ESS-30-ES	191029	ESV-30-ES
40	189348	ESS-40-ES	191033	ESV-40-ES
50	189352	ESS-50-ES	191037	ESV-50-ES
60	189356	ESS-60-ES	191041	ESV-60-ES
80	189360	ESS-80-ES	191045	ESV-80-ES
100	189364	ESS-100-ES	191049	ESV-100-ES
Poliuretano				
15	189335	ESS-15-EU	–	
20	189339	ESS-20-EU	191024	ESV-20-EU
30	189343	ESS-30-EU	191028	ESV-30-EU
40	189347	ESS-40-EU	191032	ESV-40-EU
50	189351	ESS-50-EU	191036	ESV-50-EU
60	189355	ESS-60-EU	191040	ESV-60-EU
80	189359	ESS-80-EU	191044	ESV-80-EU
100	189363	ESS-100-EU	191048	ESV-100-EU

Hoja de datos

ESS-...-B
ESV-...-B

-  - Diámetro
10 ... 80 mm

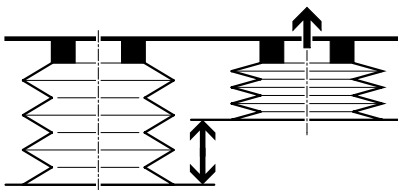
-  - Margen de temperatura
-30 ... +180 °C



Especificaciones técnicas generales

Diámetro de la ventosa [mm]	10	20	30	40	50	80
Conexión de vacío	M4	M6				M10
Anchura nominal [mm]	2	3				6
Forma de la ventosa	Redonda, fuelle de 1,5 pliegues					
Tipo de fijación	Mediante conexión de vacío					
Posición de la conexión	Arriba					
Posición de montaje	Indistinta					
Compensación de altura de las ventosas H1 [mm]	4	6	8	9,5	11	10

Compensación de altura de las ventosas H1



Especificaciones técnicas

Diámetro de la ventosa [mm]	Clasificación de los elementos de fijación de la ventosa → ESH	Fuerza de sujeción con presión nominal de funcionamiento de -0,7 bar [N]	Volumen de la ventosa [cm³]	Radio mínimo de pieza [mm]	Peso	
					ESS [g]	ESV [g]
10	Tamaño 3	4,7	0,38	20	1,8	-
20	Tamaño 4	12,9	1,60	40	6,7	1,9
30		26,2	4,07	80	9,9	3,6
40		52,3	8,87	90	18,7	9,8
50		72,6	14,23	150	24,7	13,9
80	Tamaño 5	213,6	63,90	430	139	39

Carga transversal [N] con presión nominal de funcionamiento de -0,7 bar

Diámetro de la ventosa [mm]	ESS-...-BN	ESS-...-BS	ESS-...-BU
10	4,5	2,5	3
20	9,5	8	9,5
30	24,5	16	21,5
40	32,5	32,5	33
50	55,5	38	47
80	199,5	93	132,5

Hoja de datos

Condiciones de funcionamiento y del entorno		ESS/ESV-...-BN	ESS/ESV-...-BS	ESS/ESV-...-BU
Presión de funcionamiento	[kPa]	-95 ... 0		
	[bar]	-0,95 ... 0		
	[psi]	-13,775 ... 0		
Presión nominal de funcionamiento	[kPa]	-70		
	[bar]	-0,7		
	[psi]	-10,15		
Fluido de funcionamiento	Aire atmosférico de conformidad con ISO 85731:2010 [7:-:-]			
Temperatura ambiente	[°C]	-10 ... +70	-30 ... +180	-20 ... +60
Clase de resistencia a la corrosión CRC ¹⁾	1 - Exposición a la corrosión baja			
Aptitud para el contacto con alimentos ²⁾	Véase la información complementaria sobre el material			

1) Más información en www.festo.com/x/topic/crc

2) Más información en www.festo.com/catalogue/ess → Soporte/Descargas.

Materiales		ESS/ESV-...-BN	ESS/ESV-...-BS	ESS/ESV-...-BU
Código de producto				
Dureza Shore		50 ±5	50 ±5	60 ±5
Ventosa		NBR	VMQ (silicona)	PUR
		Color: negro	Color: transparente	Color: azul
Pivote atornillado con diámetro de ventosa [mm]	10	Latón niquelado		
	20, 30	Latón niquelado		
		Acero galvanizado y cromado		
	40, 50	Latón niquelado		
		Aleación forjada de aluminio niquelado		
		Acero galvanizado y cromado		
80	Acero niquelado			
	POM			
	Acero galvanizado y cromado			
Nota sobre los materiales	En conformidad con la Directiva 2002/95/CE (RoHS)			
Conformidad PWIS	VDMA24364-A1-L	VDMA24364-Zona III		

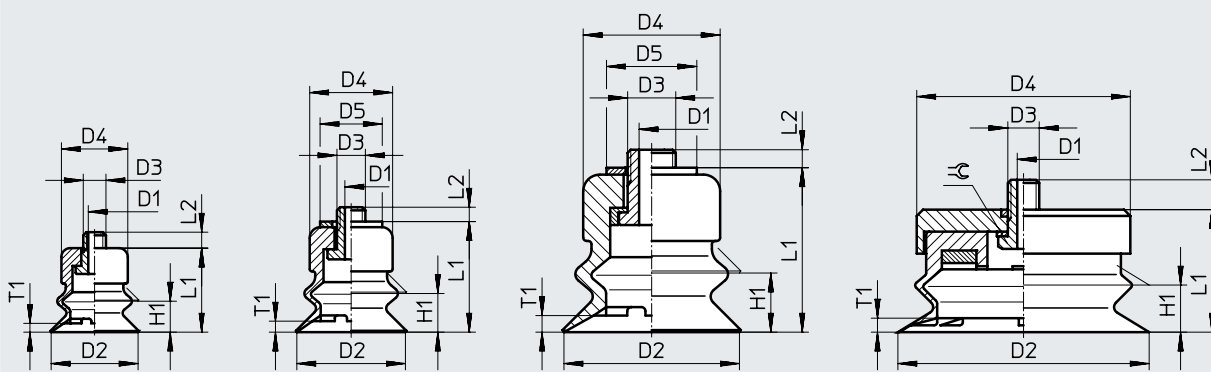
Dimensiones

ESS-10-B

ESS-20/30-B

ESS-40/50-B

ESS-80-B



Código de producto de ventosa	para ventosa de sujeción	D1 AN	D2 ø	D3	D4 ø	D5 ø	H1	L1	L2	T1	⊕
ESS-10-B...	ESG-10-B...	⊕ 2	10	M4x0,7	10	-	4	16	3	1	-
ESS-20-B...	ESG-20-B...	⊕ 3	20	M6x1	15	15,5	6	20,6	2,4	2	-
ESS-30-B...	ESG-30-B...	⊕ 3	30	M6x1	17	15,5	8	24,6	3,4	2,5	-
ESS-40-B...	ESG-40-B...	⊕ 3	40	M6x1	25	22	9,5	31,6	2,7	4	-
ESS-50-B...	ESG-50-B...	⊕ 3	50	M6x1	30	22	11	33,6	3,4	4	-
ESS-80-B...	ESG-80-B...	ø 6	80	M10x1,5	68	-	10	39	9,4	2	14

Hoja de datos

Referencias de pedido				
Diámetro de la ventosa [mm]	ESS		ESV	
	N.º art.	Código de producto	N.º art.	Código de producto
Caucho nitrílico				
10	189374	ESS-10-BN	–	
20	189378	ESS-20-BN	191054	ESV-20-BN
30	189382	ESS-30-BN	191057	ESV-30-BN
40	189386	ESS-40-BN	191060	ESV-40-BN
50	189390	ESS-50-BN	191063	ESV-50-BN
80	189394	ESS-80-BN	191066	ESV-80-BN
Silicona				
10	189376	ESS-10-BS	–	
20	189380	ESS-20-BS	191056	ESV-20-BS
30	189384	ESS-30-BS	191059	ESV-30-BS
40	189388	ESS-40-BS	191062	ESV-40-BS
50	189392	ESS-50-BS	191065	ESV-50-BS
80	189396	ESS-80-BS	191068	ESV-80-BS
Poliuretano				
10	189375	ESS-10-BU	–	
20	189379	ESS-20-BU	191055	ESV-20-BU
30	189383	ESS-30-BU	191058	ESV-30-BU
40	189387	ESS-40-BU	191061	ESV-40-BU
50	189391	ESS-50-BU	191064	ESV-50-BU
80	189395	ESS-80-BU	191067	ESV-80-BU

Hoja de datos

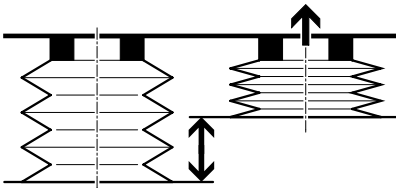
ESS-...-BT
ESV-...-BT

-  - Diámetro
40 ... 80 mm
-  - Margen de temperatura
-10 ... +80 °C



Especificaciones técnicas generales			
Diámetro de la ventosa [mm]	40	50	80
Conexión de vacío	M6		-
	M10		
	G1/4 (rosca interior/exterior)		
Anchura nominal [mm]	2,5		
Forma de la ventosa	Redonda, fuelle de 1,5 pliegues		
Tipo de fijación	Mediante conexión de vacío		
Posición de la conexión	Arriba		
Posición de montaje	Indistinta		
Compensación de altura de las ventosas H1 [mm]	9	10	10,5

Compensación de altura de las ventosas H1



Especificaciones técnicas							
Diámetro de la ventosa [mm]	Conexión de vacío	Clasificación de los elementos de fijación de la ventosa → ESH	Fuerza de sujeción con presión nominal de funcionamiento de -0,7 bar [N]	Volumen de la ventosa [cm³]	Radio mínimo de pieza [mm]	Peso	
						ESS [g]	ESV [g]
40	M6	Tamaño 4	59	9,8	35	18	10,5
	M10	Tamaño 5				19	
	Rosca interior G1/4	-				19	
	Rosca exterior G1/4	-				20,5	
50	M6	Tamaño 4	100	17,6	40	24	16,2
	M10	Tamaño 5				25	
	Rosca interior G1/4	-				25	
	Rosca exterior G1/4	-				26	
80	M10	Tamaño 5	237	59,1	100	84,5	57,2
	Rosca interior G1/4	-				87,5	
	Rosca exterior G1/4	-				85,5	

Carga transversal [N] con presión nominal de funcionamiento de -0,7 bar

Diámetro de la ventosa [mm]	ESS-...-BT
40	22
50	39
80	102

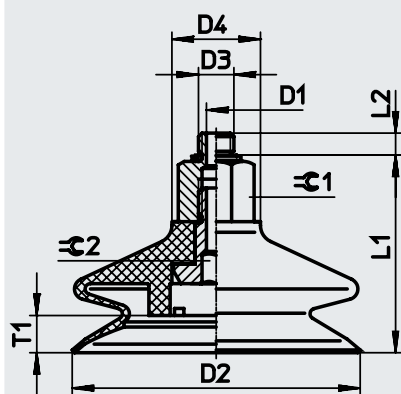
Hoja de datos

Condiciones de funcionamiento y del entorno		
Presión de funcionamiento [bar]		-0,95 ... 0
Presión nominal de funcionamiento [bar]		-0,7
Fluido de funcionamiento		Aire atmosférico de conformidad con ISO 85731:2010 [7:-:-]
Temperatura ambiente [°C]		-10 ... +80
Clase de resistencia a la corrosión CRC ¹⁾		2 - Exposición moderada a la corrosión

1) Más información en www.festo.com/x/topic/crc

Materiales	
Dureza Shore	72 ±5
Ventosa	Vulkollan® Color: marrón rojizo
Pivote atornillado	Aleación forjada de aluminio
Nota sobre los materiales	En conformidad con la Directiva 2002/95/CE (RoHS)
Conformidad PWIS	VDMA24364-A1-L

Dimensiones



Código de producto	D1 ∅ AN	D2 ∅	D3	D4 ∅	L1	L2	T1	∅ 1	∅ 2
ESS-40-BT	2,5	40	M6	20	36	3,45	9	15	4
			M10		36,3	6,2		17	
			G1/4		48,3	-			
ESS-40-BT-I			G1/4						
ESS-50-BT	2,5	50	M6	20	38,05	3,45	10	15	4
			M10		38,3	6,2		17	
			G1/4		50,3	-			
ESS-50-BT-I			G1/4						
ESS-80-BT	2,5	80	M10	20	53,3	6,2	10,5	17	8
			G1/4		60,8	-			
			G1/4						
ESS-80-BT-I			G1/4						

® es una marca registrada del propietario correspondiente en determinados países.

Hoja de datos

Referencias de pedido					
Diámetro de la ventosa [mm]	Conexión de vacío	ESS		ESV	
		N.º art.	Código de producto	N.º art.	Código de producto
40	M6	525989	ESS-40-BT-M6	–	
	M10	525990	ESS-40-BT-M10	–	
	Rosca interior G1/4	525991	ESS-40-BT-G1/4-I	–	
	Rosca exterior G1/4	525992	ESS-40-BT-G1/4	–	
	–	–		526006	ESV-40-BT
50	M6	525993	ESS-50-BT-M6	–	
	M10	525994	ESS-50-BT-M10	–	
	Rosca interior G1/4	525995	ESS-50-BT-G1/4-I	–	
	Rosca exterior G1/4	525996	ESS-50-BT-G1/4	–	
	–	–		526007	ESV-50-BT
80	M10	525997	ESS-80-BT-M10	–	
	Rosca interior G1/4	525998	ESS-80-BT-G1/4-I	–	
	Rosca exterior G1/4	525999	ESS-80-BT-G1/4	–	
	–	–		526008	ESV-80-BT

Hoja de datos

ESS-...-C
ESV-...-C

⌀ - Diámetro
10 ... 50 mm

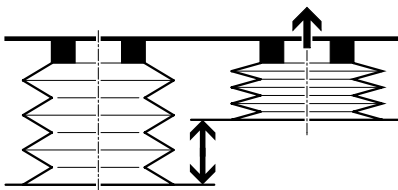
🌡 - Margen de temperatura
-30 ... +180 °C



Especificaciones técnicas generales

Diámetro de la ventosa [mm]	10	20	30	40	50
Conexión de vacío	M4	M6			
Anchura nominal [mm]	2	3			
Forma de la ventosa	Redonda, fuelle de 3,5 pliegues				
Tipo de fijación	Mediante conexión de vacío				
Posición de la conexión	Arriba				
Posición de montaje	Indistinta				
Compensación de altura de las ventosas H1 [mm]	3,3	7	10,5	12,8	17,5

Compensación de altura de las ventosas H1



Especificaciones técnicas

Diámetro de la ventosa [mm]	Clasificación de los elementos de fijación de la ventosa → ESH	Fuerza de sujeción con presión nominal de funcionamiento de -0,7 bar [N]	Volumen de la ventosa [cm³]	Radio mínimo de pieza [mm]	Peso	
					ESS [g]	ESV [g]
10	Tamaño 3	3,9	0,29	25	1,6	-
20	Tamaño 4	8,2	2,75	50	6,9	2,1
30		20,8	9,47	80	12,2	5,8
40		42,4	19,72	100	21,9	13
50		63,4	38,92	180	32,1	21,3

Carga transversal [N] con presión nominal de funcionamiento de -0,7 bar

Diámetro de la ventosa [mm]	ESS-...-CN	ESS-...-CS
10	1,5	1
20	6,5	7
30	11,5	11
40	47,5	13
50	49	45,5

Hoja de datos

Condiciones de funcionamiento y del entorno		
Código de producto	ESS/ESV-...-CN	ESS/ESV-...-CS
Presión de funcionamiento	[kPa]	-95 ... 0
	[bar]	-0,95 ... 0
	[psi]	-13,775 ... 0
Presión nominal de funcionamiento	[kPa]	-70
	[bar]	-0,7
	[psi]	-10,15
Fluido de funcionamiento	Aire atmosférico de conformidad con ISO 85731:2010 [7:--]	
Temperatura ambiente	[°C]	-10 ... +70
Clase de resistencia a la corrosión CRC ¹⁾	1 - Exposición a la corrosión baja	
Aptitud para el contacto con alimentos ²⁾	Véase la información complementaria sobre el material	

1) Más información en www.festo.com/x/topic/crc

2) Más información en www.festo.com/catalogue/ess → Soporte/Descargas.

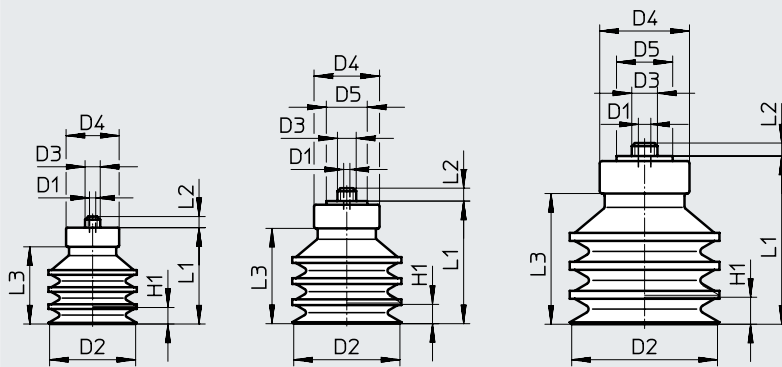
Materiales		
Código de producto	ESS/ESV-...-CN	ESS/ESV-...-CS
Dureza Shore	50 ±5	50 ±5
Ventosa	NBR	VMQ (silicona)
	Color: negro	Color: transparente
Pivote atornillado con diámetro de ventosa [mm]	10	Latón niquelado
	20, 30	Latón niquelado
		Acero galvanizado y cromado
	40, 50	Latón niquelado
		Aleación forjada de aluminio niquelado
Acero galvanizado y cromado		
Nota sobre los materiales	En conformidad con la Directiva 2002/95/CE (RoHS)	
Conformidad PWIS	VDMA24364-A1-L	VDMA24364-Zona III

Dimensiones

ESS-10-C

ESS-20/30-C

ESS-40/50-C




Código de producto de ventosa	para ventosa de sujeción	D1 ≅ AN	D2 ∅	D3	D4 ∅	D5 ∅	H1	L1	L2	L3
ESS-10-C...	ESG-10-C...	2	10	M4x0,7	10	–	3,3	12,7	3	8,7
ESS-20-C...	ESG-20-C...	3	20	M6x1	15	15,5	7	23	2,4	16,4
ESS-30-C...	ESG-30-C...	3	30	M6x1	18	15,5	10,5	34,3	3,4	26,2
ESS-40-C...	ESG-40-C...	3	40	M6x1	25	22	12,8	39,6	2,7	31
ESS-50-C...	ESG-50-C...	3	50	M6x1	30	22	17,5	48	3,4	39,4


Hoja de datos

Referencias de pedido				
Diámetro de la ventosa [mm]	ESS		ESV	
	N.º art.	Código de producto	N.º art.	Código de producto
Caucho nitrílico				
10	189398	ESS-10-CN	–	
20	189400	ESS-20-CN	191071	ESV-20-CN
30	189402	ESS-30-CN	191073	ESV-30-CN
40	189404	ESS-40-CN	191075	ESV-40-CN
50	189406	ESS-50-CN	191077	ESV-50-CN
Silicona				
10	189399	ESS-10-CS	–	
20	189401	ESS-20-CS	191072	ESV-20-CS
30	189403	ESS-30-CS	191074	ESV-30-CS
40	189405	ESS-40-CS	191076	ESV-40-CS
50	189407	ESS-50-CS	191078	ESV-50-CS

Hoja de datos

ESS-...-GT
ESV-...-GT

-  - Diámetro
30 ... 100 mm

-  - Margen de temperatura
-10 ... +80 °C



Especificaciones técnicas generales						
Diámetro de la ventosa [mm]	30	40	50	60	80	100
Conexión de vacío	M6			-		
	M10			-		
	G1/8 (rosca interior/ exterior)		-			
	-		G1/4 (rosca interior/exterior)			
Anchura nominal [mm]	2,5				5,5	
Forma de la ventosa	Redonda, profunda					
Tipo de fijación	Mediante conexión de vacío					
Posición de la conexión	Arriba					
Posición de montaje	Indistinta					
Compensación de altura de las ventosas H1 [mm]	3,5	5,5	8	6	7,5	9

Especificaciones técnicas								
Diámetro de la ventosa [mm]	Conexión de vacío	Clasificación de los elementos de fijación de la ventosa → ESH	Fuerza de sujeción con presión nominal de funcionamiento de -0,7 bar [N]	Carga transversal con presión nominal de funcionamiento de -0,7 bar [N]	Volumen de la ventosa [cm ³]	Radio mínimo de pieza [mm]	Peso	
							ESS [g]	ESV [g]
30	M6	Tamaño 4	36	13	2,4	26	12	4,2
	M10	Tamaño 5					13	
	Rosca interior G1/8-I	-					14	
	Rosca exterior G1/8	-					13	
40	M6	Tamaño 4	64	20	5,4	35	14	5,7
	M10	Tamaño 5					15	
	Rosca interior G1/4-I	-					14,5	
	Rosca exterior G1/4	-					16	
50	M6	Tamaño 4	97	30	11,2	40	17	9,2
	M10	Tamaño 5					18	
	Rosca interior G1/4-I	-					18	
	Rosca exterior G1/4	-					21	
60	M10	Tamaño 5	134	37	11,3	75	20	10,7
	Rosca interior G1/4-I	-					19,5	
	Rosca exterior G1/4	-					21	
80	M10	Tamaño 5	245	99	28,6	100	28	30,9
	Rosca interior G1/4-I	-					61	
	Rosca exterior G1/4	-					60	
100	M10	Tamaño 5	375	183	53,9	135	86,5	58,9
	Rosca interior G1/4-I	-					89,5	
	Rosca exterior G1/4	-					87,5	

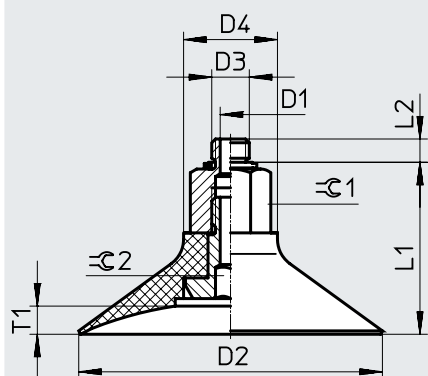
Hoja de datos

Condiciones de funcionamiento y del entorno		
Presión de funcionamiento [bar]		-0,95 ... 0
Presión nominal de funcionamiento [bar]		-0,7
Fluido de funcionamiento		Aire atmosférico de conformidad con ISO 85731:2010 [7:-:-]
Temperatura ambiente [°C]		-10 ... +80
Clase de resistencia a la corrosión CRC ¹⁾		2 - Exposición moderada a la corrosión

1) Más información en www.festo.com/x/topic/crc

Materiales	
Dureza Shore	72 ±5
Ventosa	Vulkollan® Color: marrón rojizo
Pivote atornillado	Aleación forjada de aluminio
Nota sobre los materiales	En conformidad con la Directiva 2002/95/CE (RoHS)
Conformidad PWIS	VDMA24364-A1-L

Dimensiones



Código de producto	D1 ∅ AN	D2 ∅	D3	D4 ∅	L1	L2	T1	⊙ 1	⊙ 2
ESS-30-GT	2,5	30	M6	20	27,55	3,45	3,5	15	4
			M10		27,8	6,2		17	
			G1/8			4,7		15	
ESS-30-GT-I			G1/8		36,8	-			
ESS-40-GT	2,5	40	M6	20	29,55	3,45	5,5	15	4
			M10		29,8	6,2		17	
			G1/4						
ESS-40-GT-I			G1/4		41,8	-			
ESS-50-GT	2,5	50	M6	20	32,05	3,45	8	15	4
			M10		32,3	6,2		17	
			G1/4						
ESS-50-GT-I			G1/4		44,3	-			
ESS-60-GT	2,5	60	M10	20	29,8	6,2	6	17	4
			G1/4						
			G1/4			41,8		-	
ESS-60-GT-I			G1/4						
ESS-80-GT	5,5	80	M10	25	43,3	6,2	7,5	22	8
			G1/4						
			G1/4			54,3		-	
ESS-80-GT-I			G1/4						
ESS-100-GT	5,5	100	M10	25	45,8	6,2	9	22	8
			G1/4						
			G1/4			56,8		-	
ESS-100-GT-I			G1/4						


® es una marca registrada del propietario correspondiente en determinados países.

Hoja de datos

Referencias de pedido					
Diámetro de la ventosa [mm]	Conexión de vacío	ESS		ESV	
		N.º art.	Código de producto	N.º art.	Código de producto
30	M6	525968	ESS-30-GT-M6	–	
	M10	525969	ESS-30-GT-M10	–	
	Rosca interior G1/8	525970	ESS-30-GT-G1/8-I	–	
	Rosca exterior G1/8	525971	ESS-30-GT-G1/8	–	
	–	–		526000	ESV-30-GT
40	M6	525972	ESS-40-GT-M6	–	
	M10	525973	ESS-40-GT-M10	–	
	Rosca interior G1/4	525974	ESS-40-GT-G1/4-I	–	
	Rosca exterior G1/4	525975	ESS-40-GT-G1/4	–	
	–	–		526001	ESV-40-GT
50	M6	525976	ESS-50-GT-M6	–	
	M10	525977	ESS-50-GT-M10	–	
	Rosca interior G1/4	525978	ESS-50-GT-G1/4-I	–	
	Rosca exterior G1/4	525979	ESS-50-GT-G1/4	–	
	–	–		526002	ESV-50-GT
60	M10	525980	ESS-60-GT-M10	–	
	Rosca interior G1/4	525981	ESS-60-GT-G1/4-I	–	
	Rosca exterior G1/4	525982	ESS-60-GT-G1/4	–	
	–	–		526003	ESV-60-GT
80	M10	525983	ESS-80-GT-M10	–	
	Rosca interior G1/4	525984	ESS-80-GT-G1/4-I	–	
	Rosca exterior G1/4	525985	ESS-80-GT-G1/4	–	
	–	–		526004	ESV-80-GT
100	M10	525986	ESS-100-GT-M10	–	
	Rosca interior G1/4	525987	ESS-100-GT-G1/4-I	–	
	Rosca exterior G1/4	525988	ESS-100-GT-G1/4	–	
	–	–		526005	ESV-100-GT

Hoja de datos

ESS-...-0

-  - Margen de temperatura
-10 ... +70 °C

**Especificaciones técnicas generales**

Tamaño de la ventosa [mm]	4x10	4x20	6x10	6x20	8x20	8x30	10x30	15x45	20x60	25x75	30x90	
Conexión de vacío	M6								M10			
Anchura nominal [mm]	2,5								6			
Forma de la ventosa	Ovalada, plana											
Tipo de fijación	Mediante conexión de vacío											
Posición de la conexión	Arriba											
Posición de montaje	Indistinta											

Especificaciones técnicas

Tamaño de la ventosa [mm]	Clasificación de los elementos de fijación de la ventosa → ESH	Fuerza de sujeción con presión nominal de funcionamiento de -0,7 bar [N]	Volumen de la ventosa [cm ³]	Peso [g]
4x10	Tamaño 4	2	0,064	2
4x20		3,4	0,112	2,5
6x10		2,9	0,106	2
6x20		5,9	0,196	2,5
8x20		8	0,256	2,5
8x30		10,9	0,376	3
10x30		15,2	0,350	2,9
15x45	Tamaño 5	32	1,570	23,8
20x60		62,8	3,690	30,8
25x75		92,5	6,700	46,8
30x90		134,4	10,170	55,3

Carga transversal [N] con presión nominal de funcionamiento de -0,7 bar

Tamaño de la ventosa [mm]	Horizontal	Vertical
4x10	3,5	5
4x20	4,5	11
6x10	7,5	12
6x20	9	12,5
8x20	11	13
8x30	17	13,5
10x30	23	16
15x45	43	35
20x60	116	63
25x75	125,5	115
30x90	201	134,5

Hoja de datos

Condiciones de funcionamiento y del entorno		
Presión de funcionamiento	[kPa]	-95 ... 0
	[bar]	-0,95 ... 0
	[psi]	-13,775 ... 0
Presión nominal de funcionamiento	[kPa]	-70
	[bar]	-0,7
	[psi]	-10,15
Fluido de funcionamiento	Aire atmosférico de conformidad con ISO 85731:2010 [7:--]	
Temperatura ambiente	[°C]	-10 ... +70
Clase de resistencia a la corrosión CRC ¹⁾	1 - Exposición a la corrosión baja	
Aptitud para el contacto con alimentos ²⁾	Véase la información complementaria sobre el material	

1) Más información en www.festo.com/x/topic/crc

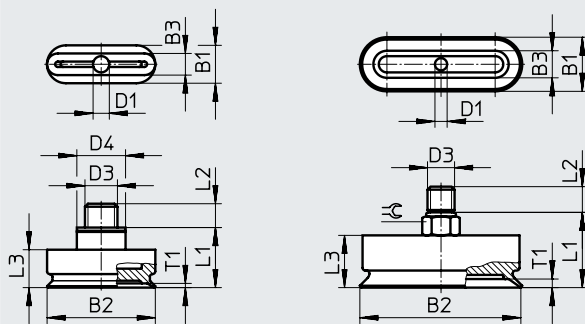
2) Más información en www.festo.com/catalogue/ess → Soporte/Descargas.

Materiales	
Dureza Shore	50 ±5
Ventosa	NBR
	Color: negro
Nota sobre los materiales	En conformidad con la Directiva 2002/95/CE (RoHS)
Conformidad PWIS	VDMA24364-A1-L

Dimensiones

ESS-4x10 ... 10x30-0

ESS-15x45 ... 30x90-0



Código de producto	para ventosa de sujeción	B1	B2	B3	D1 ∅ AN	D3	D4 ∅	L1	L2	L3	T1	⊕
ESS-4x10-0...	ESG-4x10-0...	7	10	4	2,5	M6 x 1	9	11,1	4,4	7	0,8	-
ESS-4x20-0...	ESG-4x20-0...	7	20	4	2,5	M6 x 1	9	11,1	4,4	7	0,8	-
ESS-6x10-0...	ESG-6x10-0...	7	10	6	2,5	M6 x 1	9	11,1	4,4	7	1	-
ESS-6x20-0...	ESG-6x20-0...	7	20	6	2,5	M6 x 1	9	11,1	4,4	7	1	-
ESS-8x20-0...	ESG-8x20-0...	7	20	8	2,5	M6 x 1	9	11,1	4,4	7	1	-
ESS-8x30-0...	ESG-8x30-0...	7	30	8	2,5	M6 x 1	9	11,1	4,4	7	1	-
ESS-10x30-0...	ESG-10x30-0...	10	30	7	2,5	M6 x 1	9	11,1	4,4	7	1,1	-
ESS-15x45-0...	ESG-15x45-0...	15	45	15	6	M10x1,5	-	25,5	8,5	18,5	2,5	12
ESS-20x60-0...	ESG-20x60-0...	20	60	20	6	M10x1,5	-	26,3	8,5	19,3	3,2	12
ESS-25x75-0...	ESG-25x75-0...	25	75	25	6	M10x1,5	-	28	8,5	21	3,7	12
ESS-30x90-0...	ESG-30x90-0...	30	90	30	6	M10x1,5	-	28,5	8,5	21,5	3,7	12

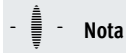
Hoja de datos

Referencias de pedido		
Tamaño de la ventosa [mm]	ESS N.º art.	Código de producto
Caucho nitrílico		
4x10	189408	ESS-4X10-ON
4x20	189409	ESS-4X20-ON
6x10	189410	ESS-6X10-ON
6x20	189411	ESS-6X20-ON
8x20	189412	ESS-8X20-ON
8x30	189413	ESS-8X30-ON
10x30	189414	ESS-10X30-ON
15x45	189415	ESS-15X45-ON
20x60	189416	ESS-20X60-ON
25x75	189417	ESS-25X75-ON
30x90	189418	ESS-30X90-ON

Accesorios

Suplemento de ventosa OASI

Para ventosas con rosca de fijación/
ventosas sin rosca de fijación con fue-
lle de 3,5 pliegues



Nota

Al encontrarse en el ramal de eva-
cuación, el suplemento de ventosa
filtra el aire aspirado y, como conse-
cuencia, se ensucia. Al igual que
otros filtros, debe sustituirse en caso
de ensuciamiento.



El suplemento de ventosa es compatible con la gama de ventosas de sujeción
ESG. Es apropiado para ventosas de fuelle de 3,5 pliegues y se encaja en el fuelle
de manera sencilla.

Con la ayuda del suplemento de ventosa, es posible transportar piezas débiles y
delicadas.

Campos de aplicación:

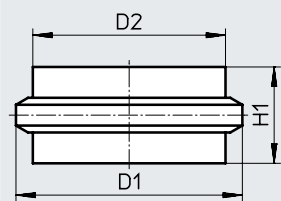
- Industria de semiconductores (Wafer, células solares)
- Industria electrónica (placas de circuitos impresos, láminas)
- Industria del papel
- Láminas de PE

Especificaciones técnicas		OASI-10	OASI-20	OASI-20-E	OASI-30	OASI-40	OASI-50
Código de producto							
Presión de funcionamiento	[bar]	-0,95 ... 0					
Fluido de funcionamiento		Aire atmosférico de conformidad con ISO 85731:2010 [7:-:-]					
Temperatura ambiente	[°C]	5 ... 50					
Eficiencia del impulso de eyec- ción	[bar]	0	≤0,5		≤2	≤5	
Tipo de fijación		Encajable					
Posición de montaje		Indistinta		Pivote interior	Indistinta	Rebaje interior	
Aptitud para el contacto con alimentos ¹⁾		Véase la información complementaria sobre el material					
Material							
Suplemento de ventosa		PE					
Nota sobre los materiales		En conformidad con la Directiva 2002/95/CE (RoHS)					
Conformidad PWIS		VDMA24364-A1-L					

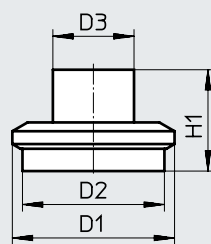
1) Más información en www.festo.com/catalogue/oasi → Soporte/Descargas.

Dimensiones

OASI-...



OASI-20-E



D1	D2	D3	H1	Peso [g]	N.º art.	Código de producto
7	6	-	3	0,1	1048645	OASI-10
16	14	-	6,5	0,6	1048877	OASI-20
16	14	8	10	0,6	1072015	OASI-20-E ¹⁾
23,5	20	-	10	2,1	1048880	OASI-30
33	27	-	12	2,9	1048881	OASI-40
40	32	-	15	5,9	1048884	OASI-50

1) Característica adicional E: suplemento de ventosa con tope