

## Soportes para ventosa con rosca de fijación ESH

**FESTO**



## Códigos del producto

001	Serie
<b>ESH</b>	Soporte para ventosa con rosca de fijación
002	Versión del retenedor
<b>HA</b>	Rosca exterior, 2 tuercas, conexión arriba
<b>HB</b>	Rosca interior, conexión lateral
<b>HC</b>	Rosca exterior, 2 tuercas, conexión arriba, con compensación de altura
<b>HCL</b>	Rosca exterior, 2 tuercas, conexión arriba, con compensación de altura larga
<b>HD</b>	Rosca exterior, 2 tuercas, conexión lateral, con compensación de altura
<b>HDL</b>	Rosca exterior, 2 tuercas, conexión lateral, con compensación de altura larga
<b>HE</b>	Rosca exterior para atornillar, conexión arriba
<b>HF</b>	Rosca exterior para enroscar, conexión arriba, con compensación de altura

003	Conexión de la ventosa
<b>1</b>	Racor de conexión de 3 mm
<b>2</b>	Racor de conexión de 4 mm
<b>3</b>	M4
<b>4</b>	M6
<b>5</b>	M10
<b>6</b>	M20x2

004	Conexión de vacío
<b>QS</b>	Racor de conexión
<b>PK</b>	Boquilla de empalme
<b>G</b>	Unión roscada
<b>M3</b>	Unión roscada M3
<b>M5</b>	Unión roscada M5
<b>G1/8</b>	Unión roscada G1/8
<b>G1/4</b>	Unión roscada G1/4
<b>M10X1</b>	Unión roscada M10x1
<b>M14X1</b>	Unión roscada M14x1

## Hoja de datos

### ESH-HA

- Conexión de vacío arriba
  - Fijación con contratuerca
  - Sin compensación de altura
- Conexión de vacío:
- Racor de conexión QS
  - Conexión de boquilla estriada PK
  - Unión roscada G



### Especificaciones técnicas generales

Forma constructiva	Conexión de vacío arriba
Tipo de fijación	Con contratuerca
Posición de montaje	Cualquiera

### Especificaciones técnicas

Clasificación de los elementos de fijación para ventosa con rosca de fijación ESS → Internet: ESS	Conexión de vacío	Fijación de la ventosa	Anchura nominal [mm]	Volumen [cm <sup>3</sup> ]	Peso [g]
Tamaño 1	QS-4	Diámetro interior de 3 mm <sup>1)</sup>	3	0,239	6
	PK-3		2,5	0,090	3
Tamaño 2	QS-6	Diámetro exterior de 4 mm <sup>1)</sup>	2	0,501	12
	PK-4		2	0,169	7
Tamaño 3	QS-6	M4	5	0,520	20
	PK-4		2,5	0,274	10
Tamaño 4	QS-6	M6	5	0,719	30
	PK-4		2,5	0,668	23
Tamaño 5	G1/8	M10	8	1,862	84
Tamaño 6	G1/4	M20x2	10	7,234	200

1) La ventosa con rosca de fijación ESS se inserta o encaja.

### Condiciones de funcionamiento y del entorno

Conexión de vacío	Racor de conexión QS	Conexión de boquilla estriada PK	Unión roscada G
Fluido de funcionamiento	Aire atmosférico de conformidad con ISO 85731:2010 [7:--:-]		
Temperatura ambiente [°C]	0 ... +60	-10 ... +60	-10 ... +60
Clase de resistencia a la corrosión CRC <sup>1)</sup>	1 - riesgo de corrosión bajo		

1) Más información en [www.festo.com/x/topic/crc](http://www.festo.com/x/topic/crc)

### Materiales

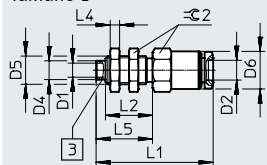
Conexión de vacío	Racor de conexión QS	Conexión de boquilla estriada PK	Unión roscada G
Retenedor	Acero de aleación fina, acero templado, aluminio, latón niquelado, POM	Acero de aleación fina, acero templado, aluminio, latón niquelado	Acero de aleación fina, acero templado, aluminio, latón niquelado
Juntas	NBR	Acero, NBR	-
Nota sobre los materiales	En conformidad con la Directiva 2002/95/CE (RoHS)		

## Hoja de datos

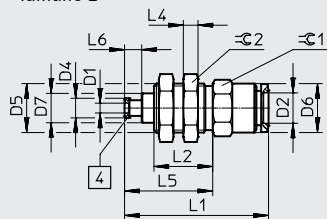
### Dimensiones

Racor de conexión QS

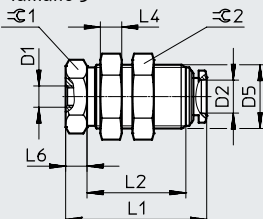
Tamaño 1



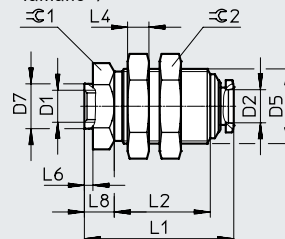
Tamaño 2



Tamaño 3



Tamaño 4



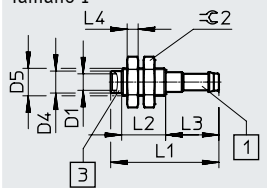
[3] Taladro para ventosa con rosca de fijación

[4] Boquilla estriada para ventosa con rosca de fijación

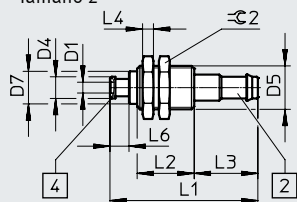
∅	D1	D2	D4	D5	D6	D7	L1	L2	L4	L5	L6	L8	∅ 1	∅ 2
[mm]	∅	∅	∅		∅	∅								
Tamaño 1	3	4	4	M6x0,75	8	-	24,9	10	2	12	-	-	-	8
Tamaño 2	2	6	4	M10x1	10	6	29,4	12	3	18	3,5	-	10	12
Tamaño 3	M4	6	-	M12x1	-	-	26,4	18,5	-	-	4	-	12	14
Tamaño 4	M6	6	-	M14x1	-	8,4	28	18	4	-	1,6	5,6	14	17

Conexión de boquilla estriada PK

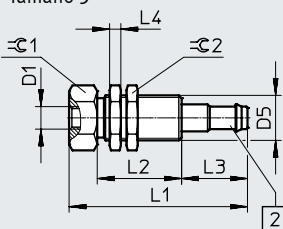
Tamaño 1



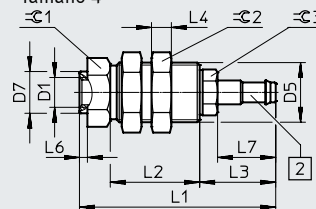
Tamaño 2



Tamaño 3



Tamaño 4



[1] Boquilla estriada PK-3 para tubo de plástico

[2] Boquilla estriada PK-4 para tubo de plástico

[3] Taladro para ventosa con rosca de fijación

[4] Boquilla estriada para ventosa con rosca de fijación

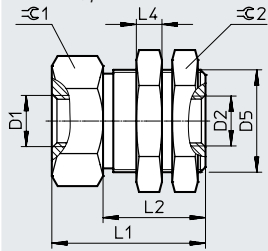
∅	D1	D4	D5	D7	L1	L2	L3	L4	L6	L7	∅ 1	∅ 2	∅ 3
[mm]	∅	∅		∅									
Tamaño 1	3	4	M5x0,5	-	19,7	8	9,7	2	-	-	-	8	-
Tamaño 2	2	4	M8x0,75	65	27,2	10,5	11,7	2	3,5	-	-	10	-
Tamaño 3	M4	-	M8x0,75	-	31,7	15	11,7	2	-	-	10	10	-
Tamaño 4	M6	-	M12x1	8,4	39,5	18	15,3	4	1,6	11,7	12	14	5,5

## Hoja de datos

### Dimensiones

Unión roscada G

Tamaño 5/6



∅	D1	D2	D5	L1	L2	L4	∅ 1	∅ 2
[mm]								
Tamaño 5	M10	G1/8	M20x1	30	20	5	22	24
Tamaño 6	M20x2	G1/4	M24x2	50	30	10	27	30

### Referencias de pedido

Clasificación de los elementos de fijación de la ventosa	Conexión de vacío	Racor de conexión		Conexión de boquilla estriada		Unión roscada	
		N.º art.	Código del producto	N.º art.	Código del producto	N.º art.	Código del producto
Tamaño 1	QS-4	<b>189193</b>	<b>ESH-HA-1-QS</b>	-		-	
	PK-3	-		<b>189194</b>	<b>ESH-HA-1-PK</b>	-	
Tamaño 2	QS-6	<b>189195</b>	<b>ESH-HA-2-QS</b>	-		-	
	PK-4	-		<b>189196</b>	<b>ESH-HA-2-PK</b>	-	
Tamaño 3	QS-6	<b>189197</b>	<b>ESH-HA-3-QS</b>	-		-	
	PK-4	-		<b>189198</b>	<b>ESH-HA-3-PK</b>	-	
Tamaño 4	QS-6	<b>189199</b>	<b>ESH-HA-4-QS</b>	-		-	
	PK-4	-		<b>189200</b>	<b>ESH-HA-4-PK</b>	-	
Tamaño 5	G1/8	-		-		<b>189201</b>	<b>ESH-HA-5-G</b>
Tamaño 6	G1/4	-		-		<b>189202</b>	<b>ESH-HA-6-G</b>

## Hoja de datos

### ESH-HB

- Conexión de vacío lateral
- Fijación con rosca interior
- Sin compensación de altura

### Conexión de vacío:

- Racor de conexión QS
- Conexión de boquilla estriada PK
- Unión roscada G



### Especificaciones técnicas generales

Forma constructiva	Conexión de vacío lateral
Tipo de fijación	Con rosca interior
Posición de montaje	Cualquiera

### Especificaciones técnicas

Clasificación de los elementos de fijación para ventosa con rosca de fijación ESS → Internet: ESS	Conexión de vacío	Fijación de la ventosa	Anchura nominal [mm]	Volumen [cm <sup>3</sup> ]	Peso [g]
Tamaño 1	QS-4	Diámetro interior de 3 mm <sup>1)</sup>	3	0,228	5
	PK-3		2,5	0,108	4
Tamaño 2	QS-6	Diámetro exterior de 4 mm <sup>1)</sup>	2	0,418	13
	PK-4		2	0,188	11
Tamaño 3	QS-6	M4	3,3	0,539	29
	PK-4		2,5	0,313	27
Tamaño 4	QS-6	M6	5	0,646	27
	PK-4		2,5	0,416	25
Tamaño 5	G1/8	M10	8,5	1,921	91
Tamaño 6	G1/4	M20x2	10	7,250	271

1) La ventosa con rosca de fijación ESS se inserta o encaja.

### Condiciones de funcionamiento y del entorno

Conexión de vacío	Racor de conexión QS	Conexión de boquilla estriada PK	Unión roscada G
Fluido de funcionamiento	Aire atmosférico de conformidad con ISO 85731:2010 [7:--:-]		
Temperatura ambiente [°C]	0 ... +60	-10 ... +60	-10 ... +60
Clase de resistencia a la corrosión CRC <sup>1)</sup>	1 - riesgo de corrosión bajo		

1) Más información en [www.festo.com/x/topic/crc](http://www.festo.com/x/topic/crc)

### Materiales

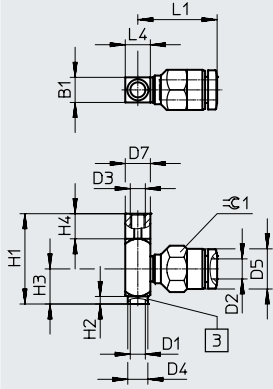
Conexión de vacío	Racor de conexión QS	Conexión de boquilla estriada PK	Unión roscada G
Retenedor	Acero de aleación fina, acero templado, aluminio, latón niquelado, POM	Acero de aleación fina, acero templado, aluminio, latón niquelado	Acero de aleación fina, acero templado, aluminio, latón niquelado
Juntas	Acero, NBR	Acero, NBR	-
Nota sobre los materiales	En conformidad con la Directiva 2002/95/CE (RoHS)		

Hoja de datos

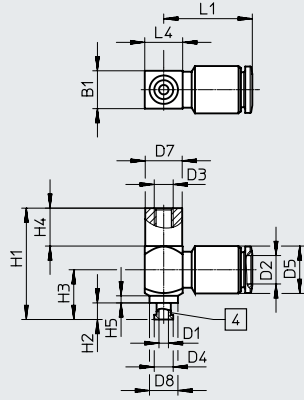
**Dimensiones**

Racor de conexión QS

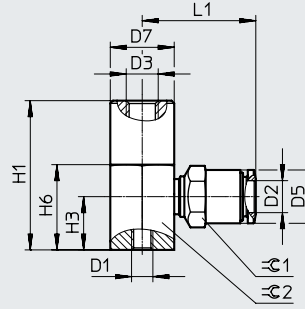
Tamaño 1



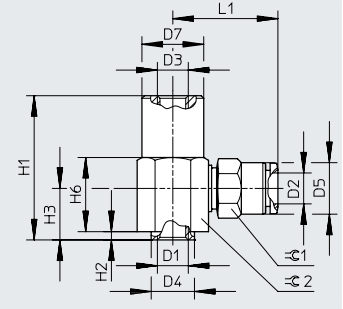
Tamaño 2



Tamaño 3



Tamaño 4



[3] Taladro para ventosa con rosca de fijación

[4] Boquilla estriada para ventosa con rosca de fijación

∅	B1	D1	D2	D3	D4	D5	D7	D8	H1
[mm]			∅		∅	∅	∅	∅	
Tamaño 1	5	3	4	M3	4	8	5	-	18
Tamaño 2	8	2	6	M4	4	10	8	6	23,5
Tamaño 3	-	M4	6	M6	-	10	12	-	28
Tamaño 4	-	M6	6	M6	8,4	10	12	-	28

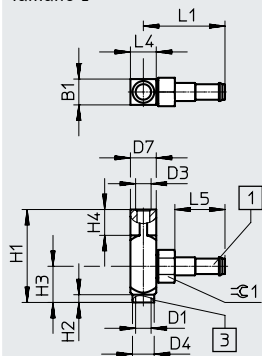
∅	H2	H3	H4	H6	L1	L4	⊕ 1	⊕ 2
[mm]								
Tamaño 1	1,5	7	5	-	15,8	5	8	-
Tamaño 2	3,5	10,5	8	-	18,7	8	-	-
Tamaño 3	-	10	-	16	21,3	-	10	12
Tamaño 4	1,6	10	-	14,4	20,4	-	10	12

## Hoja de datos

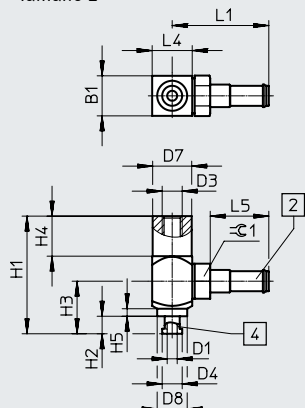
### Dimensiones

Conexión de boquilla estriada PK

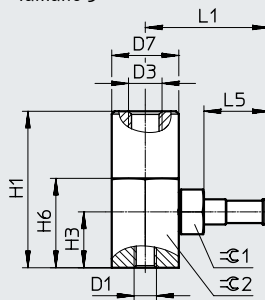
Tamaño 1



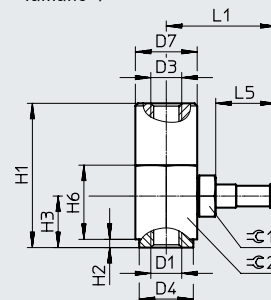
Tamaño 2



Tamaño 3



Tamaño 4



[1] Boquilla estriada PK-3 para tubo de plástico

[2] Boquilla estriada PK-4 para tubo de plástico

[3] Taladro para ventosa con rosca de fijación

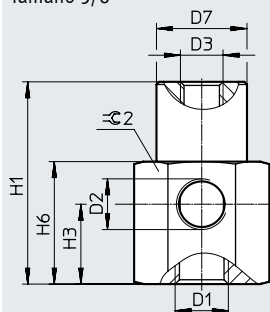
[4] Boquilla estriada para ventosa con rosca de fijación

∅	B1	D1	D3	D4	D7	D8	H1	H2
[mm]				∅	∅	∅		
Tamaño 1	5	3	M3	4	5	-	18	1,5
Tamaño 2	8	2	M4	4	8	6	23,5	3,5
Tamaño 3	-	M4	M6	-	12	-	28	-
Tamaño 4	-	M6	M6	10,5	12	-	28	1,6

∅	H3	H4	H5	H6	L1	L4	L5	∅ 1	∅ 2
[mm]									
Tamaño 1	7	5	-	-	15,8	5	9,7	5,5	-
Tamaño 2	10,5	8	1,5	-	19,3	8	11,7	7	-
Tamaño 3	10	-	-	16	21,3	-	11,7	8	12
Tamaño 4	10	-	-	14,4	21,3	-	11,7	8	12

Unión roscada G

Tamaño 5/6



∅	D1	D2	D3	D7	H1	H3	H6	∅ 2
[mm]		∅		∅				
Tamaño 5	M10	G1/8	M8	17	38	15	23	22
Tamaño 6	M20x2	G1/4	M16	26	65	25	35	30



## Hoja de datos

Referencias de pedido							
Clasificación de los elementos de fijación de la ventosa	Conexión de vacío	Racor de conexión		Conexión de boquilla estriada		Unión roscada	
		N.º art.	Código del producto	N.º art.	Código del producto	N.º art.	Código del producto
Tamaño 1	QS-4	<b>189203</b>	<b>ESH-HB-1-QS</b>	-		-	
	PK-3	-		<b>189204</b>	<b>ESH-HB-1-PK</b>	-	
Tamaño 2	QS-6	<b>189205</b>	<b>ESH-HB-2-QS</b>	-		-	
	PK-4	-		<b>189206</b>	<b>ESH-HB-2-PK</b>	-	
Tamaño 3	QS-6	<b>189207</b>	<b>ESH-HB-3-QS</b>	-		-	
	PK-4	-		<b>189208</b>	<b>ESH-HB-3-PK</b>	-	
Tamaño 4	QS-6	<b>189209</b>	<b>ESH-HB-4-QS</b>	-		-	
	PK-4	-		<b>189210</b>	<b>ESH-HB-4-PK</b>	-	
Tamaño 5	G1/8	-		-		<b>189211</b>	<b>ESH-HB-5-G</b>
Tamaño 6	G1/4	-		-		<b>189212</b>	<b>ESH-HB-6-G</b>

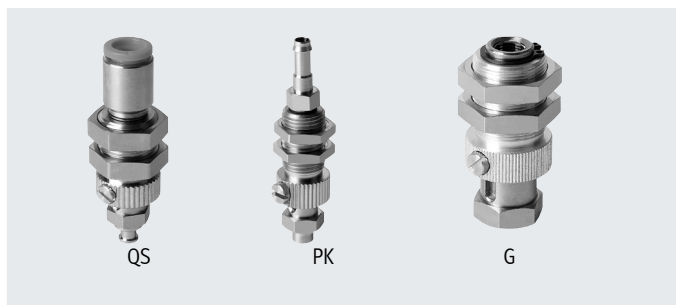
## Hoja de datos

### ESH-HC

- Conexión de vacío arriba
- Fijación con contratuerca
- Con compensación de altura

### Conexión de vacío:

- Racor de conexión QS
- Conexión de boquilla estriada PK
- Unión roscada G



### Especificaciones técnicas generales

Forma constructiva	Conexión de vacío arriba, con compensación de altura
Tipo de fijación	Con contratuerca
Posición de montaje	Vertical

### Especificaciones técnicas

Clasificación de los elementos de fijación para ventosa con rosca de fijación ESS → Internet: ESS	Conexión de vacío	Fijación de la ventosa	Anchura nominal	Compensación de altura del elemento de fijación de la ventosa [mm]	Fuerza del muelle (longitud normal/mín.) [N]	Volumen [cm <sup>3</sup> ]	Peso [g]
			[mm]				
Tamaño 1	QS-4	Diámetro interior de 3 mm <sup>1)</sup>	2,4	3	Máx. 1	0,385	17
	PK-3		1,2				
Tamaño 2	QS-6	Diámetro exterior de 4 mm <sup>1)</sup>	2,2	3	Máx. 1	0,551	18
	PK-4		1,2				
Tamaño 3	QS-6	M4	3,4	6	2/5	1,041	34
	PK-4		2,5				
Tamaño 4	QS-6	M6	3,4	6	5/10	1,153	33
	PK-4		2,5				
Tamaño 5	G1/8	M10	8,4	10	8/18	3,327	112
Tamaño 6	G1/4	M20x2	10	20	1 2/22	11,537	472

1) La ventosa con rosca de fijación ESS se inserta o encaja.

### Condiciones de funcionamiento y del entorno

Conexión de vacío	Racor de conexión QS	Conexión de boquilla estriada PK	Unión roscada G
Fluido de funcionamiento	Aire atmosférico de conformidad con ISO 85731:2010 [7:-:-]		
Temperatura ambiente [°C]	0 ... +60	-10 ... +60	-10 ... +60
Clase de resistencia a la corrosión CRC <sup>1)</sup>	1 - riesgo de corrosión bajo		

1) Más información en [www.festo.com/x/topic/crc](http://www.festo.com/x/topic/crc)

### Materiales

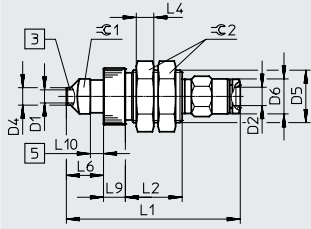
Conexión de vacío	Racor de conexión QS	Conexión de boquilla estriada PK	Unión roscada G
Retenedor	Acero de aleación fina, acero templado, aluminio, latón niquelado, POM	Acero de aleación fina, acero templado, aluminio, latón niquelado	Acero de aleación fina, acero templado, aluminio, latón niquelado
Juntas	Acero, NBR	Acero, NBR	-
Nota sobre los materiales	En conformidad con la Directiva 2002/95/CE (RoHS)		

Hoja de datos

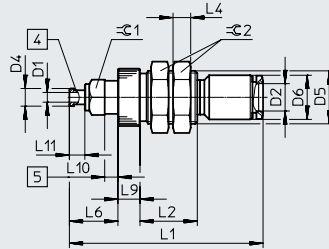
**Dimensiones**

Racor de conexión QS

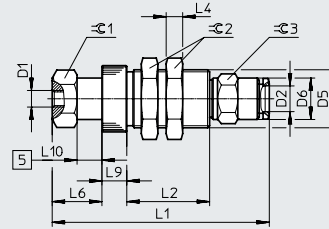
Tamaño 1



Tamaño 2



Tamaño 3/4

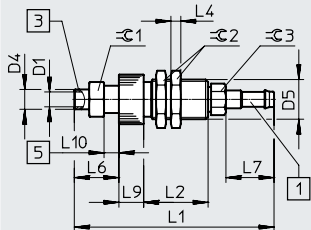


- [3] Taladro para ventosa con rosca de fijación
- [4] Boquilla estriada para ventosa con rosca de fijación
- [5] Carrera

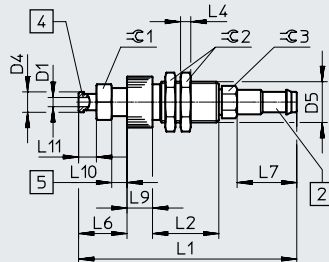
∅	D1	D2 ∅	D4 ∅	D5	D6	L1	L2	L4	L6	L9	L10	∅ 1	∅ 2	∅ 3
[mm]														
Tamaño 1	3	4	4	M12x1	8	39,8	13	4	8,5	5	3	8	14	-
Tamaño 2	2,2	6	4	M12x1	M10	43,9	13	4	11	5	3	8	14	-
Tamaño 3	M4	6	-	M14x1	10	52,4	20	4	12	6	6	12	17	10
Tamaño 4	M6	6	-	M14x1	10	52,4	20	4	12	6	6	12	17	10

Conexión de boquilla estriada PK

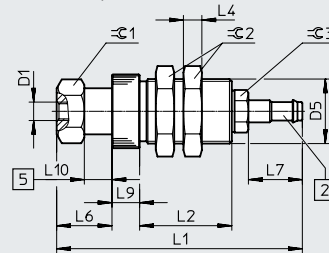
Tamaño 1



Tamaño 2



Tamaño 3/4



- [1] Boquilla estriada PK-3 para tubo de plástico
- [2] Boquilla estriada PK-4 para tubo de plástico
- [3] Taladro para ventosa con rosca de fijación
- [4] Boquilla estriada para ventosa con rosca de fijación
- [5] Carrera

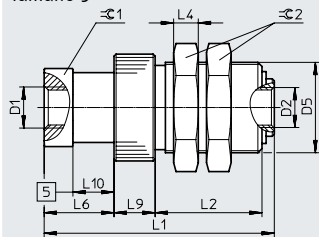
∅	D1	D4 ∅	D5	L1	L2	L4	L6	L7	L9	L10	L11	∅ 1	∅ 2	∅ 3
[mm]														
Tamaño 1	3	4	M8x0,75	40,3	13	2	9	9,7	5	3	-	7	10	5,5
Tamaño 2	1,8	4	M8x0,75	42,8	13	2	9,5	11,7	5	3	3,5	7	10	5
Tamaño 3	M4	-	M14x1	53,3	20	4	12	11,7	6	6	-	12	17	8
Tamaño 4	M6	-	M14x1	53,3	20	4	12	11,7	6	6	-	12	17	8

## Hoja de datos

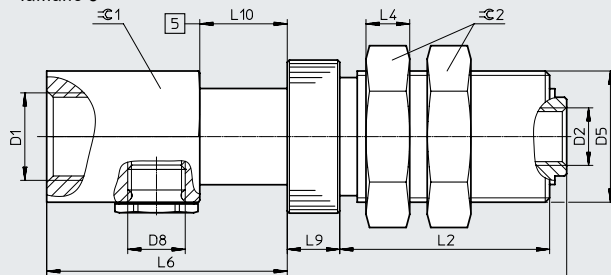
### Dimensiones

Unión roscada G

Tamaño 5



Tamaño 6



[5] Carrera

∅	D1	D2	D5	D8	L1	L2	L4	L6	L9	L10	H9/g8 1	H9/g8 2
[mm]												
Tamaño 5	M10	G1/8	M22x1	-	56	26	6	17	10	10	19	27
Tamaño 6	M20x2	G1/4	M30x2	G1/4	118,9	48	10	55	12	20	30	36

### Referencias de pedido

Clasificación de los elementos de fijación de la ventosa	Conexión de vacío	Racor de conexión		Conexión de boquilla estriada		Unión roscada	
		N.º art.	Código del producto	N.º art.	Código del producto	N.º art.	Código del producto
Tamaño 1	QS-4	189213	ESH-HC-1-QS	-	-	-	-
	PK-3	-	-	189214	ESH-HC-1-PK	-	-
Tamaño 2	QS-6	189215	ESH-HC-2-QS	-	-	-	-
	PK-4	-	-	189216	ESH-HC-2-PK	-	-
Tamaño 3	QS-6	189217	ESH-HC-3-QS	-	-	-	-
	PK-4	-	-	189218	ESH-HC-3-PK	-	-
Tamaño 4	QS-6	189219	ESH-HC-4-QS	-	-	-	-
	PK-4	-	-	189220	ESH-HC-4-PK	-	-
Tamaño 5	G1/8	-	-	-	-	189221	ESH-HC-5-G
Tamaño 6	G1/4	-	-	-	-	189222	ESH-HC-6-G

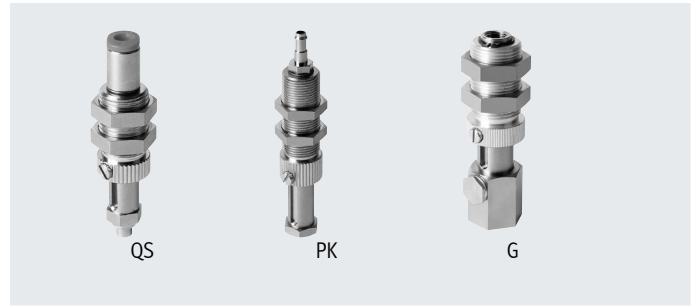
## Hoja de datos

### ESH-HCL

- Conexión de vacío arriba
- Fijación con contratuerca
- Con compensación de altura larga

### Conexión de vacío:

- Racor de conexión QS
- Conexión de boquilla estriada PK
- Unión roscada G



### Especificaciones técnicas generales

Forma constructiva	Conexión de vacío arriba, con compensación de altura
Tipo de fijación	Con contratuerca
Posición de montaje	Vertical

### Especificaciones técnicas

Clasificación de los elementos de fijación para ventosa con rosca de fijación ESS → Internet: ESS	Conexión de vacío	Fijación de la ventosa	Anchura nominal	Compensación de altura del elemento de fijación de la ventosa [mm]	Fuerza del muelle (longitud normal/mín.) [N]	Volumen [cm <sup>3</sup> ]	Peso [g]
			[mm]				
Tamaño 1	QS-4	Diámetro interior de 3 mm <sup>1)</sup>	2,8	10	Máx. 1	0,489	20
	PK-3		1,9				
Tamaño 2	QS-6	Diámetro exterior de 4 mm <sup>1)</sup>	2,2	10	Máx. 1	0,519	20
	PK-4		2,2				
Tamaño 3	QS-6	M4	3,4	20	1/3	1,616	48
	PK-4		3				
Tamaño 4	QS-6	M6	3,4	20	1/9	1,780	47
	PK-4		3				
Tamaño 5	G1/8	M10	8,4	30	1 0/16	6,060	169
Tamaño 6	G1/4	M20x2	10	40	1 5/32	16,325	560

1) La ventosa con rosca de fijación ESS se inserta o encaja.

### Condiciones de funcionamiento y del entorno

Conexión de vacío	Racor de conexión QS	Conexión de boquilla estriada PK	Unión roscada G
Fluido de funcionamiento	Aire atmosférico de conformidad con ISO 85731:2010 [7:-:-]		
Temperatura ambiente [°C]	0 ... +60	-10 ... +60	-10 ... +60
Clase de resistencia a la corrosión CRC <sup>1)</sup>	1 - riesgo de corrosión bajo		

1) Más información en [www.festo.com/x/topic/crc](http://www.festo.com/x/topic/crc)

### Materiales

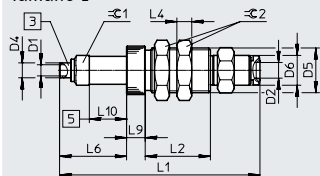
Conexión de vacío	Racor de conexión QS	Conexión de boquilla estriada PK	Unión roscada G
Retenedor	Acero de aleación fina, acero templado, aluminio, latón niquelado, POM	Acero de aleación fina, acero templado, aluminio, latón niquelado	Acero de aleación fina, acero templado, aluminio, latón niquelado
Juntas	Acero, NBR	Acero, NBR	-
Nota sobre los materiales	En conformidad con la Directiva 2002/95/CE (RoHS)		

## Hoja de datos

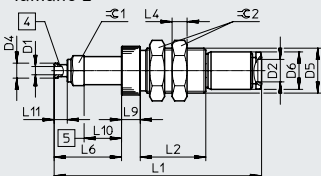
### Dimensiones

Racor de conexión QS

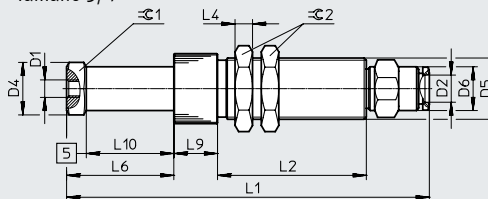
Tamaño 1



Tamaño 2



Tamaño 3/4

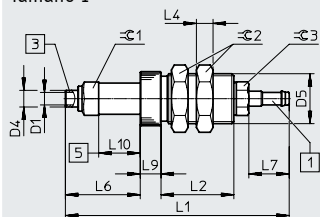


- [3] Taladro para ventosa con rosca de fijación
- [4] Boquilla estriada para ventosa con rosca de fijación
- [5] Carrera

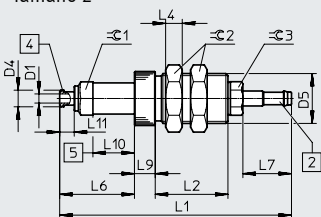
∅	D1	D2 ∅	D4 ∅	D5	D6 ∅	L1	L2	L4	L6	L9	L10	L11	∅ 1	∅ 2
[mm]														
Tamaño 1	3	4	4	M12x1	8	53,8	17,5	4	18	5	10	-	8	14
Tamaño 2	2,2	6	4	M12x1	6	55,4	17,5	4	18	5	10	3,5	8	14
Tamaño 3	M4	6	10	M14x1	10	82,9	34	4	24,5	10	20	-	12	17
Tamaño 4	M6	6	10	M14x1	10	82,9	34	4	24,5	10	20	-	12	17

Conexión de boquilla estriada PK

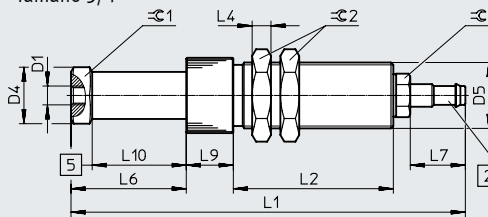
Tamaño 1



Tamaño 2



Tamaño 3/4



- [1] Boquilla estriada PK-3 para tubo de plástico
- [2] Boquilla estriada PK-4 para tubo de plástico
- [3] Taladro para ventosa con rosca de fijación
- [4] Boquilla estriada para ventosa con rosca de fijación
- [5] Carrera

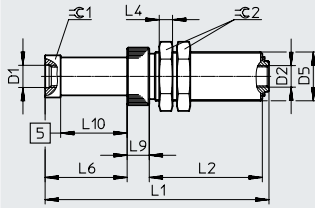
∅	D1	D4 ∅	D5	L1	L2	L4	L6	L7	L9	L10	L11	∅ 1	∅ 2	∅ 3
[mm]														
Tamaño 1	3	4	M12x1	53,8	17,5	4	18	9,7	5	10	-	8	14	7
Tamaño 2	2,2	4	M12x1	55,8	17,5	4	18	11,7	5	10	3,5	8	14	7
Tamaño 3	M4	10	M14x1	83,8	34	4	24,5	11	10	20	-	12	17	8
Tamaño 4	M6	10	M14x1	83,8	34	4	24,5	11	10	20	-	12	17	8

## Hoja de datos

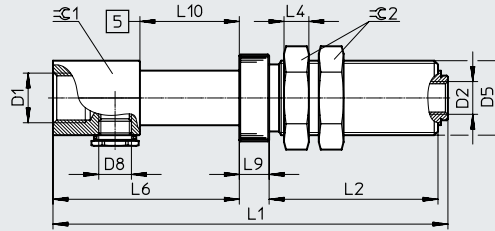
### Dimensiones

Unión roscada G

Tamaño 5



Tamaño 6



[5] Carrera

∅	D1	D2	D5	L1	L2	L4	L6	L9	L10	⌀ 1	⌀ 2
[mm]											
Tamaño 5	M10	G1/8	M22x1	101	51	6	37	10	M30	19	27
Tamaño 6	M20x2	G1/4	M30x2	159	68	10	75	12	40	30	36

### Referencias de pedido

Clasificación de los elementos de fijación de la ventosa	Conexión de vacío	Racor de conexión		Conexión de boquilla estriada		Unión roscada	
		N.º art.	Código del producto	N.º art.	Código del producto	N.º art.	Código del producto
Tamaño 1	QS-4	<b>189223</b>	<b>ESH-HCL-1-QS</b>	-		-	
	PK-3	-		<b>189224</b>	<b>ESH-HCL-1-PK</b>	-	
Tamaño 2	QS-6	<b>189225</b>	<b>ESH-HCL-2-QS</b>	-		-	
	PK-4	-		<b>189226</b>	<b>ESH-HCL-2-PK</b>	-	
Tamaño 3	QS-6	<b>189227</b>	<b>ESH-HCL-3-QS</b>	-		-	
	PK-4	-		<b>189228</b>	<b>ESH-HCL-3-PK</b>	-	
Tamaño 4	QS-6	<b>189229</b>	<b>ESH-HCL-4-QS</b>	-		-	
	PK-4	-		<b>189230</b>	<b>ESH-HCL-4-PK</b>	-	
Tamaño 5	G1/8	-		-		<b>189231</b>	<b>ESH-HCL-5-G</b>
Tamaño 6	G1/4	-		-		<b>189232</b>	<b>ESH-HCL-6-G</b>

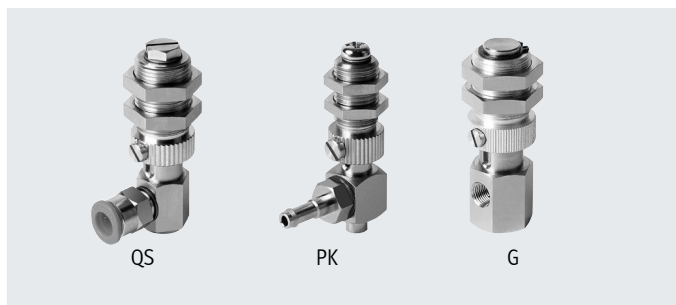
## Hoja de datos

### ESH-HD

- Conexión de vacío lateral
- Fijación con contratuerca
- Con compensación de altura

### Conexión de vacío:

- Racor de conexión QS
- Conexión de boquilla estriada PK
- Unión roscada G



### Especificaciones técnicas generales

Forma constructiva	Conexión de vacío lateral, con compensación de altura
Tipo de fijación	Con contratuerca
Posición de montaje	Vertical

### Especificaciones técnicas

Clasificación de los elementos de fijación para ventosa con rosca de fijación ESS → Internet: ESS	Conexión de vacío	Fijación de la ventosa	Anchura nominal	Compensación de altura del elemento de fijación de la ventosa [mm]	Fuerza del muelle (longitud normal/mín.) [N]	Volumen [cm <sup>3</sup> ]	Peso [g]
			[mm]				
Tamaño 1	QS-4	Diámetro interior de 3 mm <sup>1)</sup>	3	3	Máx. 1	0,241	13
	PK-3		1,9				
Tamaño 2	QS-6	Diámetro exterior de 4 mm <sup>1)</sup>	1,8	3	Máx. 1	0,417	15
	PK-4		1,8				
Tamaño 3	QS-6	M4	3,3	6	2/5	0,573	46
	PK-4		3				
Tamaño 4	QS-6	M6	5	6	5/10	0,678	45
	PK-4		3				
Tamaño 5	G1/8	M10	8,5	10	8/18	2,072	195
Tamaño 6	G1/4	M20x2	10	20	1 2/22	13,171	472

1) La ventosa con rosca de fijación ESS se inserta o encaja.

### Condiciones de funcionamiento y del entorno

Conexión de vacío	Racor de conexión QS	Conexión de boquilla estriada PK	Unión roscada G
Fluido de funcionamiento	Aire atmosférico de conformidad con ISO 85731:2010 [7:-:-]		
Temperatura ambiente [°C]	0 ... +60	-10 ... +60	-10 ... +60
Clase de resistencia a la corrosión CRC <sup>1)</sup>	1 - riesgo de corrosión bajo		

1) Más información en [www.festo.com/x/topic/crc](http://www.festo.com/x/topic/crc)

### Materiales

Conexión de vacío	Racor de conexión QS	Conexión de boquilla estriada PK	Unión roscada G
Retenedor	Acero de aleación fina, acero templado, aluminio, latón niquelado, POM	Acero de aleación fina, acero templado, aluminio, latón niquelado	Acero de aleación fina, acero templado, aluminio, latón niquelado
Juntas	Acero, NBR	Acero, NBR	-
Nota sobre los materiales	En conformidad con la Directiva 2002/95/CE (RoHS)		

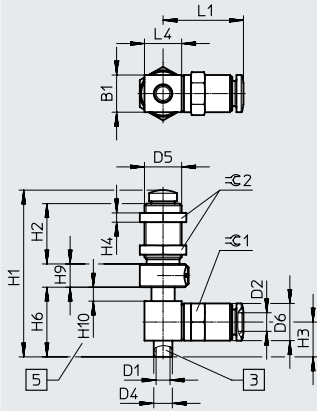


Hoja de datos

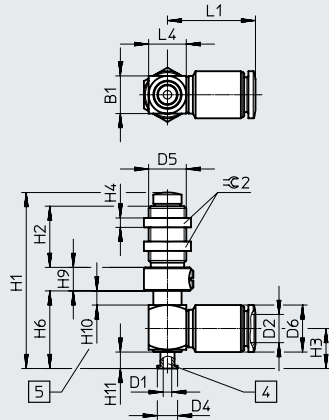
Dimensiones

Racor de conexión QS

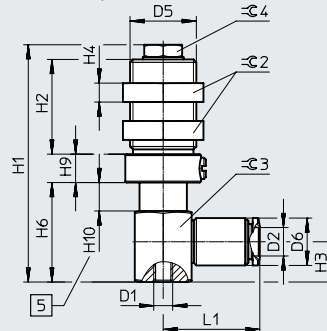
Tamaño 1



Tamaño 2



Tamaño 3/4



- [3] Taladro para ventosa con rosca de fijación
- [4] Boquilla estriada para ventosa con rosca de fijación
- [5] Carrera

∅	B1	D1	D2	D4	D5	D6	H1	H2	H3	H4
[mm]			∅	∅		∅				
Tamaño 1	8	3	4	4	M8x0,75	8	35,9	13	7,5	2
Tamaño 2	8	1,8	6	4,3	M8x0,75	10	37,4	13	8,5	2
Tamaño 3	-	M4	6	-	M14x1	10	50,1	20	8,5	4
Tamaño 4	-	M6	6	-	M14x1	10	50,1	20	8,5	4

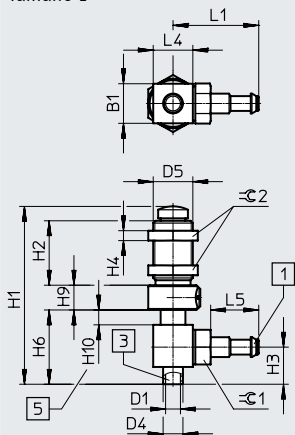
∅	H6	H9	H10	H11	L1	L4	∅ 1	∅ 2	∅ 3	∅ 4
[mm]										
Tamaño 1	15	5	3	-	17,3	8	8	10	-	-
Tamaño 2	16,5	5	3	3,5	18,7	8	-	10	-	-
Tamaño 3	21	6	6	-	20,4	-	-	17	12	8
Tamaño 4	21	6	6	-	20,4	-	-	17	12	8

## Hoja de datos

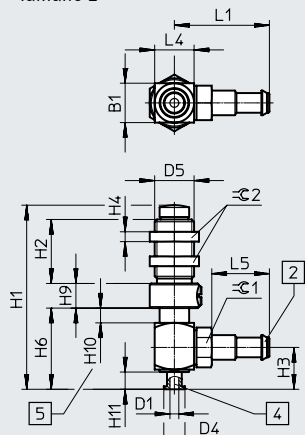
### Dimensiones

Conexión de boquilla estriada PK

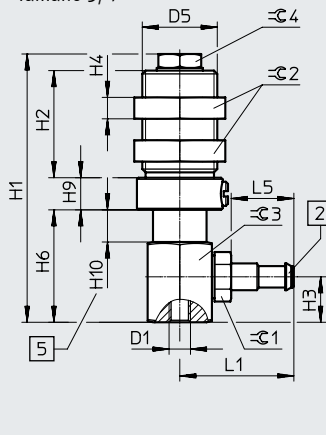
Tamaño 1



Tamaño 2



Tamaño 3/4



[1] Boquilla estriada PK-3 para tubo de plástico

[2] Boquilla estriada PK-4 para tubo de plástico

[3] Taladro para ventosa con rosca de fijación

[4] Boquilla estriada para ventosa con rosca de fijación

[5] Carrera

∅	B1	D1	D2	D4	D5	D6	H1	H2	H3	H4
[mm]			∅	∅		∅				
Tamaño 1	8	3	4	4	M8x0,75	8	35,9	13	7,5	2
Tamaño 2	8	1,8	6	4,3	M8x0,75	10	37,4	13	8,5	2
Tamaño 3	-	M4	6	-	M14x1	10	50,1	20	8,5	4
Tamaño 4	-	M6	6	-	M14x1	10	50,1	20	8,5	4

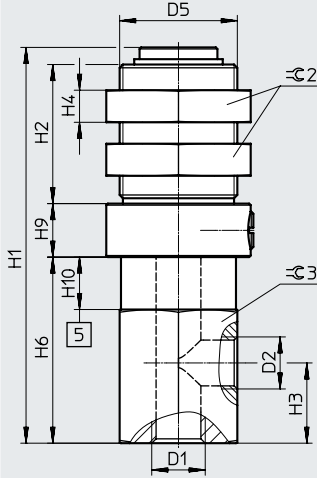
∅	H6	H9	H10	H11	L1	L4	∅ 1	∅ 2	∅ 3	∅ 4
[mm]										
Tamaño 1	15	5	3	-	17,3	8	8	10	-	-
Tamaño 2	16,5	5	3	3,5	18,7	8	-	10	-	-
Tamaño 3	21	6	6	-	20,4	-	-	17	12	8
Tamaño 4	21	6	6	-	20,4	-	-	17	12	8

Hoja de datos

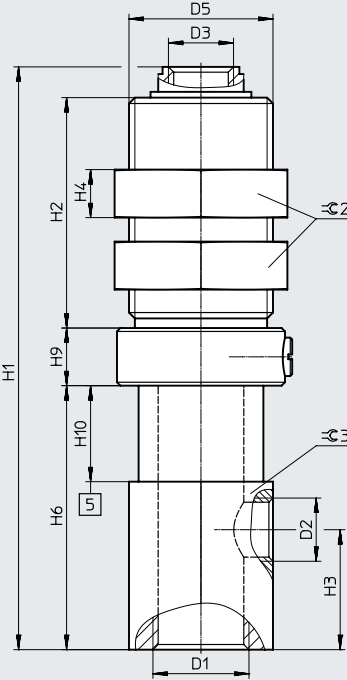
**Dimensiones**

Unión roscada G

Tamaño 5



Tamaño 6



[5] Carrera

∅	D1	D2	D3	D5	H1	H2	H3	H4	H6	H9	H10	∠ 2	∠ 3
[mm]													
Tamaño 5	M10	G1/8	-	M22x1	74	26	15	6	34,8	10	9,8	27	22
Tamaño 6	M20x2	G1/4	G1/4	M30x2	121,4	48	25	10	55	12	20	36	30

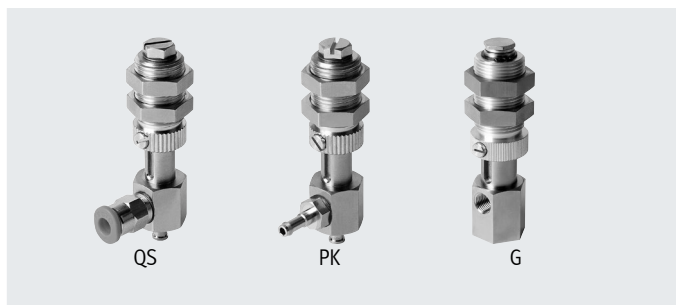
**Referencias de pedido**

Clasificación de los elementos de fijación de la ventosa	Conexión de vacío	Racor de conexión		Conexión de boquilla estriada		Unión roscada	
		N.º art.	Código del producto	N.º art.	Código del producto	N.º art.	Código del producto
Tamaño 1	QS-4	189233	ESH-HD-1-QS	-		-	
	PK-3	-		189234	ESH-HD-1-PK	-	
Tamaño 2	QS-6	189235	ESH-HD-2-QS	-		-	
	PK-4	-		189236	ESH-HD-2-PK	-	
Tamaño 3	QS-6	189237	ESH-HD-3-QS	-		-	
	PK-4	-		189238	ESH-HD-3-PK	-	
Tamaño 4	QS-6	189239	ESH-HD-4-QS	-		-	
	PK-4	-		189240	ESH-HD-4-PK	-	
Tamaño 5	G1/8	-		-		189241	ESH-HD-5-G
Tamaño 6	G1/4	-		-		189242	ESH-HD-6-G

## Hoja de datos

### ESH-HDL

- Conexión de vacío lateral
- Fijación con contratuerca
- Con compensación de altura larga
- Conexión de vacío:
- Racor de conexión QS
- Conexión de boquilla estriada PK
- Unión roscada G



### Especificaciones técnicas generales

Forma constructiva	Conexión de vacío lateral, con compensación de altura
Tipo de fijación	Con contratuerca
Posición de montaje	Vertical

### Especificaciones técnicas

Clasificación de los elementos de fijación para ventosa con rosca de fijación ESS → Internet: ESS	Conexión de vacío	Fijación de la ventosa	Anchura nominal [mm]	Compensación de altura del elemento de fijación de la ventosa [mm]	Fuerza del muelle (longitud normal/mín.) [N]	Volumen [cm <sup>3</sup> ]	Peso [g]
Tamaño 1	QS-4	Diámetro interior de 3 mm <sup>1)</sup>	3	10	Máx. 1	0,272	29
	PK-3		1,9			0,150	28
Tamaño 2	QS-6	Diámetro exterior de 4 mm <sup>1)</sup>	2,2	10	Máx. 1	0,260	33
	PK-4		2,2			0,138	32
Tamaño 3	QS-6	M4	3,3	20	1/3	0,474	65
	PK-4		3			0,252	63
Tamaño 4	QS-6	M6	5	20	1/9	0,370	65
	PK-4		3			0,448	63
Tamaño 5	G1/8	M10	8,5	30	1 0/16	1,667	273
Tamaño 6	G1/4	M20x2	10	40	1 5/32	16,968	560

1) La ventosa con rosca de fijación ESS se inserta o encaja.

### Condiciones de funcionamiento y del entorno

Conexión de vacío	Racor de conexión QS	Conexión de boquilla estriada PK	Unión roscada G
Fluido de funcionamiento	Aire atmosférico de conformidad con ISO 85731:2010 [7:-:-]		
Temperatura ambiente [°C]	0 ... +60	-10 ... +60	-10 ... +60
Clase de resistencia a la corrosión CRC <sup>1)</sup>	1 - riesgo de corrosión bajo		

1) Más información en [www.festo.com/x/topic/crc](http://www.festo.com/x/topic/crc)

### Materiales

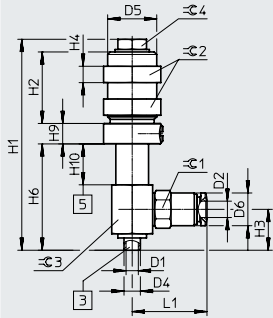
Conexión de vacío	Racor de conexión QS	Conexión de boquilla estriada PK	Unión roscada G
Retenedor	Acero de aleación fina, acero templado, aluminio, latón niquelado, POM	Acero de aleación fina, acero templado, aluminio, latón niquelado	Acero de aleación fina, acero templado, aluminio, latón niquelado
Juntas	Acero, NBR	Acero, NBR	-
Nota sobre los materiales	En conformidad con la Directiva 2002/95/CE (RoHS)		

Hoja de datos

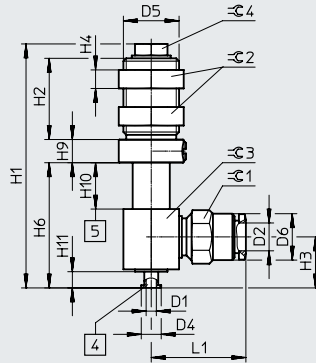
Dimensiones

Racor de conexión QS

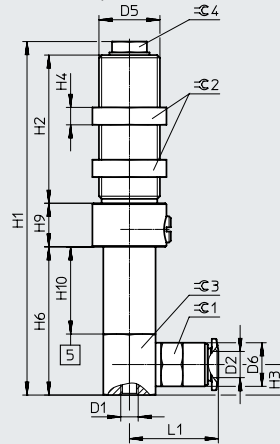
Tamaño 1



Tamaño 2



Tamaño 3/4



[3] Taladro para ventosa con rosca de fijación

[4] Boquilla estriada para ventosa con rosca de fijación

[5] Carrera

∅	D1	D2	D4	D5	D6	H1	H2	H3	H4
[mm]		∅	∅		∅				
Tamaño 1	3	4	4	M12x1	8	51,6	17,5	10	4
Tamaño 2	2,2	6	4	M12x1	10	52,6	17,5	11	4
Tamaño 3	M4	6	-	M14x1	10	81,1	34	7	4
Tamaño 4	M6	6	-	M14x1	10	81,1	34	7	4

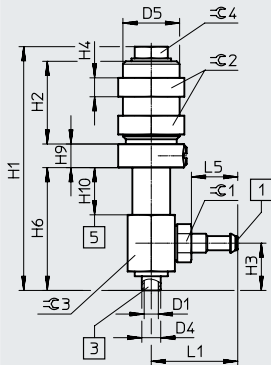
∅	H6	H9	H10	H11	L1	∅ 1	∅ 2	∅ 3	∅ 4
[mm]									
Tamaño 1	26	5	10	-	18,3	8	14	10	7
Tamaño 2	27	5	10	3,5	20,4	8	14	12	7
Tamaño 3	34	10	20	-	20,4	10	17	12	8
Tamaño 4	34	10	20	-	20,4	10	17	12	8

## Hoja de datos

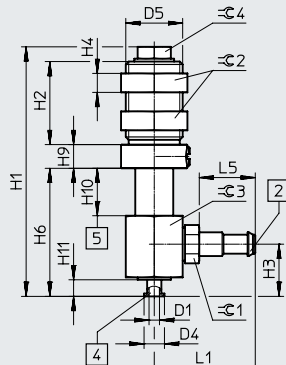
### Dimensiones

Conexión de boquilla estriada PK

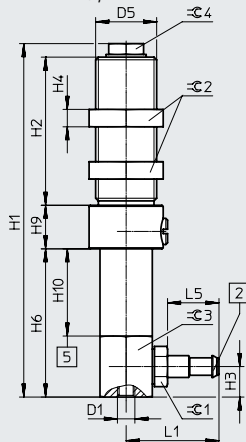
Tamaño 1



Tamaño 2



Tamaño 3/4



- [1] Boquilla estriada PK-3 para tubo de plástico
- [2] Boquilla estriada PK-4 para tubo de plástico

- [3] Taladro para ventosa con rosca de fijación
- [4] Boquilla estriada para ventosa con rosca de fijación
- [5] Carrera

∅	D1	D4 ∅	D5	H1	H2	H3	H4	H6	H9
[mm]									
Tamaño 1	3	4	M12x1	51,6	17,5	10	4	26	5
Tamaño 2	2,2	4	M12x1	52,6	17,5	11	4	27	5
Tamaño 3	M4	-	M14x1	81,1	34	7	4	34	10
Tamaño 4	M4	-	M14x1	81,1	34	7	4	34	10

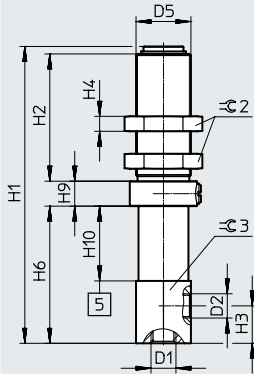
∅	H10	H11	L1	L5	∅ 1	∅ 2	∅ 3	∅ 4
[mm]								
Tamaño 1	10	-	18,3	9,8	7	14	10	7
Tamaño 2	10	3,5	21,3	11,8	7	14	12	7
Tamaño 3	20	-	21,3	11,8	8	17	12	8
Tamaño 4	20	-	21,3	11,8	8	17	12	8

## Hoja de datos

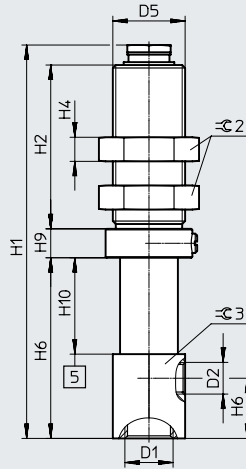
### Dimensiones

Unión roscada G

Tamaño 5



Tamaño 6



[5] Carrera

∅	D1	D2	D5	H1	H2	H3	H4	H6	H9	H10	⌀ 2	⌀ 3
[mm]												
Tamaño 5	M10	G1/8	M22x1	119	51	15	6	55	10	30	27	22
Tamaño 6	M20x2	G1/4	M30x2	163,3	68	25	10	75	12	40	36	30

### Referencias de pedido

Clasificación de los elementos de fijación de la ventosa	Conexión de vacío	Racor de conexión		Conexión de boquilla estriada		Unión roscada	
		N.º art.	Código del producto	N.º art.	Código del producto	N.º art.	Código del producto
Tamaño 1	QS-4	189243	ESH-HDL-1-QS	-		-	
	PK-3	-		189244	ESH-HDL-1-PK	-	
Tamaño 2	QS-6	189245	ESH-HDL-2-QS	-		-	
	PK-4	-		189246	ESH-HDL-2-PK	-	
Tamaño 3	QS-6	189247	ESH-HDL-3-QS	-		-	
	PK-4	-		189248	ESH-HDL-3-PK	-	
Tamaño 4	QS-6	189249	ESH-HDL-4-QS	-		-	
	PK-4	-		189250	ESH-HDL-4-PK	-	
Tamaño 5	G1/8	-		-		189251	ESH-HDL-5-G
Tamaño 6	G1/4	-		-		189252	ESH-HDL-6-G

## Hoja de datos

### ESH-HE

- Conexión de vacío arriba
- Fijación con unión roscada para enroscar directamente
- Sin compensación de altura

### Conexión de vacío:

- Unión roscada M3 y M5
- Unión roscada G1/8 y G1/4



### Especificaciones técnicas generales

Forma constructiva	Conexión de vacío arriba
Tipo de fijación	Con rosca exterior, mediante conexión de vacío
Posición de montaje	Cualquiera

### Especificaciones técnicas

Clasificación de los elementos de fijación para ventosa con rosca de fijación ESS → Internet: ESS	Conexión de vacío	Fijación de la ventosa	Anchura nominal [mm]	Volumen [cm <sup>3</sup> ]	Peso [g]
Tamaño 1	M3	Diámetro interior de 3 mm <sup>1)</sup>	1,2	0,040	1
Tamaño 2	M5	Diámetro exterior de 4 mm <sup>1)</sup>	2	0,036	3
Tamaño 3	G1/8	M4	3	0,106	11
Tamaño 4	G1/8	M6	4	0,289	11
Tamaño 5	G1/4	M10	7	1,227	24

1) La ventosa con rosca de fijación ESS se inserta o encaja.

### Condiciones de funcionamiento y del entorno

Fluido de funcionamiento	Aire atmosférico de conformidad con ISO 85731:2010 [7:-:-]
Temperatura ambiente [°C]	-10 ... +60
Clase de resistencia a la corrosión CRC <sup>1)</sup>	1 - riesgo de corrosión bajo

1) Más información en [www.festo.com/x/topic/crc](http://www.festo.com/x/topic/crc)

### Materiales

Retenedor	Acero templado
Juntas	Acero, NBR, aleación forjada de aluminio, POM
Nota sobre los materiales	En conformidad con la Directiva 2002/95/CE (RoHS)

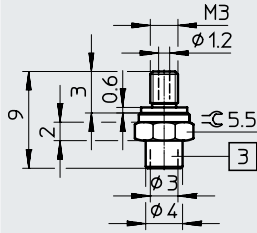


## Hoja de datos

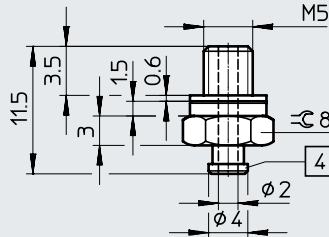
### Dimensiones

Roscas G y M

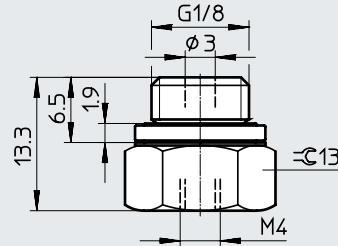
Tamaño 1



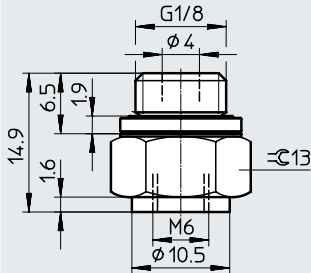
Tamaño 2



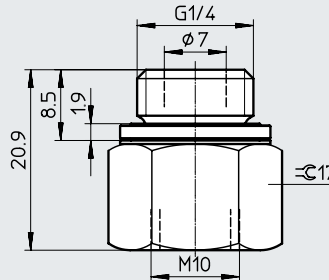
Tamaño 3



Tamaño 4



Tamaño 5



[3] Taladro para ventosa con rosca de fijación

[4] Boquilla estriada para ventosa con rosca de fijación

### Referencias de pedido

Clasificación de los elementos de fijación de la ventosa	Conexión de vacío	N.º art.	Código del producto
Tamaño 1	M3	189253	ESH-HE-1-M3
Tamaño 2	M5	189254	ESH-HE-2-M5
Tamaño 3	G1/8	189255	ESH-HE-3-G1/8
Tamaño 4	G1/8	189256	ESH-HE-4-G1/8
Tamaño 5	G1/4	189257	ESH-HE-5-G1/4

## Hoja de datos

### ESH-HF

- Conexión de vacío arriba
- Fijación con unión roscada para enroscar directamente
- Con compensación de altura

### Conexión de vacío:

- Unión roscada M10x1 y M14x1



Especificaciones técnicas generales	
Forma constructiva	Conexión de vacío arriba, con compensación de altura
Tipo de fijación	Con rosca exterior, mediante conexión de vacío
Posición de montaje	Vertical

Especificaciones técnicas							
Clasificación de los elementos de fijación para ventosa con rosca de fijación ESS → Internet: ESS	Conexión de vacío	Fijación de la ventosa	Anchura nominal [mm]	Compensación de altura del elemento de fijación de la ventosa [mm]	Fuerza del muelle (longitud normal/mín.) [N]	Volumen [cm <sup>3</sup> ]	Peso [g]
Tamaño 2	M10x1	Diámetro exterior de 4 mm <sup>1)</sup>	2	6	6/12	0,090	14
Tamaño 3	M14x1	M4	3,3			0,400	54
Tamaño 4	M14x1	M6	4			0,655	52

1) La ventosa con rosca de fijación ESS se inserta o encaja.

Condiciones de funcionamiento y del entorno	
Fluido de funcionamiento	Aire atmosférico de conformidad con ISO 85731:2010 [7:-:-]
Temperatura ambiente [°C]	-10 ... +60
Clase de resistencia a la corrosión CRC <sup>1)</sup>	1 - riesgo de corrosión bajo

1) Más información en [www.festo.com/x/topic/crc](http://www.festo.com/x/topic/crc)

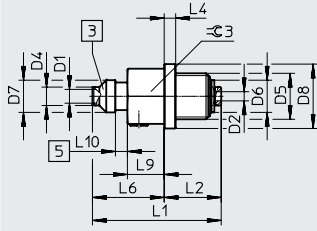
Materiales	
Retenedor	Acero templado
Juntas	NBR, POM
Nota sobre los materiales	En conformidad con la Directiva 2002/95/CE (RoHS)

Hoja de datos

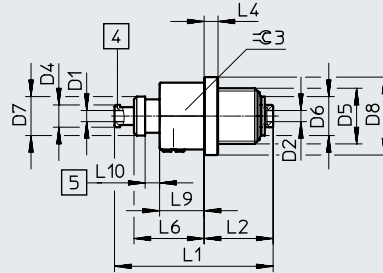
**Dimensiones**

Rosca M

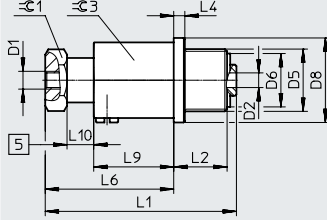
Tamaño 1



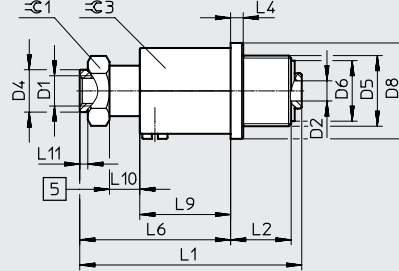
Tamaño 2



Tamaño 3



Tamaño 4



- [3] Taladro para ventosa con rosca de fijación
- [4] Boquilla estriada para ventosa con rosca de fijación
- [5] Carrera

∅	D1	D2	D4	D5	D6	D7	D8
[mm]		∅	∅		∅		∅
Tamaño 1	3	2	4	M10x1	7	7	14
Tamaño 2	2	2	4	M10x1	7	7	14
Tamaño 3	M4	3,3	-	M14x1	12	-	19
Tamaño 4	M6	4	8,4	M14x1	12	-	19

∅	L1	L2	L4	L6	L9	L10	∅ 1	∅ 3
[mm]								
Tamaño 1	28	12,4	2,5	15,6	8	2,6	-	12
Tamaño 2	28,5	12,4	2,5	12,6	8	2,6	-	12
Tamaño 3	43	12	2,5	28,9	18	6	12	17
Tamaño 4	44	12	2,5	29,9	18	6	12	17

**Referencias de pedido**

Clasificación de los elementos de fijación de la ventosa	Conexión de vacío	N.º art.	Código del producto
Tamaño 1	M10x1	189260	ESH-HF-1-M10x1
Tamaño 2	M10x1	189261	ESH-HF-2-M10x1
Tamaño 3	M14x1	189262	ESH-HF-3-M14x1
Tamaño 4	M14x1	189263	ESH-HF-4-M14x1