

## Actuadores integrados EMCA

**FESTO**



## Características

### Información resumida

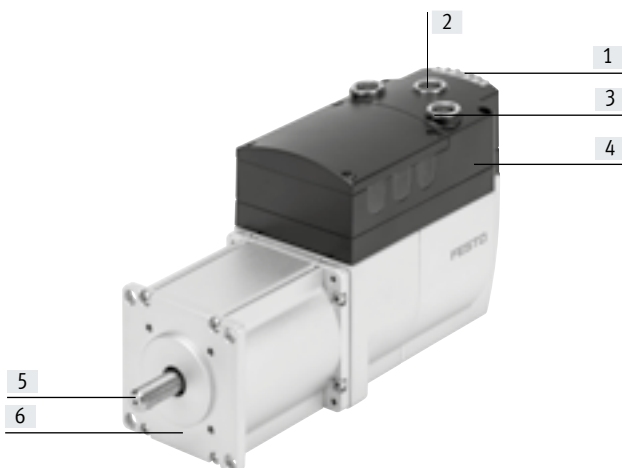
#### Actuador integrado

- Motor de corriente continua sin escobillas (motor EC) para realizar tareas de posicionamiento con electrónica de potencia, de control y de regulación integrada. De esta manera se prescinde de cables del motor largos, se mejora la compatibilidad electromagnética, la instalación es más sencilla, y se necesita menos espacio para el montaje
- 64 registros de recorrido de libre programación (objetivo: posición, velocidad o momento de giro)
- Opcional: freno de inmovilización integrado, incl. control
- Función de seguridad: "Safe torque off" (desconexión segura del par) (STO)
- Grado de protección a elegir:
  - De serie: cuerpo y conexiones IP54
  - Opcional: cuerpo y conexiones IP65 para requisitos más exigentes
- Detección de posiciones absolutas mediante:
  - De serie: transmisor de valor absoluto monovuelta
  - Opcional: sistema de medición de valores absolutos multivuelta con memoria intermedia integrada, para memorizar los valores de posición de los movimientos de hasta 7 días (sin alimentación eléctrica externa). Este tiempo puede prolongarse con una caja de batería externa (→ página 19)

#### Accesorios

- Reductor:
  - De serie: reductor incorporado y etapa en ángulo (en almacén)
  - Reductores especiales bajo demanda
- Resistencia de frenado:
  - Resistencia de frenado chopper integrada
  - Opcional: resistencia de frenado externa (con escuadra de fijación)
- Cables preconfeccionados
- Configuración de los actuadores mediante Electric Motion Sizing
  - Dimensionado de EMCA y reductor
  - Resistencia de frenado requerida: sí/no
- La puesta en funcionamiento se lleva a cabo a través de la interfaz Ethernet con el software de ingeniería (FCT)

### Técnica en detalle



#### Protocolos de bus

CANopen

PROFINET

EtherNet/IP

EtherCAT

Modbus

- [1] Indicadores LED
- [2] Interfaz de parametrización  
Interfaz Modbus TCP (integrada en EMCA-DIO)
- [3] Interfaz CANopen  
Interfaz PROFINET  
Interfaz EtherNet/IP  
Interfaz EtherCAT
- [4] Caja de conexiones
- [5] Eje del motor
- [6] Brida del motor

## Características

### Bibliotecas y herramientas → [www.festo.com/sp/emca](http://www.festo.com/sp/emca) (software)

Módulos funcionales para la programación simplificada y otras utilidades de software

- FCT – software de ingeniería – plugin para EMCA
- Actualizaciones de firmware EMCA
- CANopen EDS
- EtherNet/IP EDS
- EtherCAT ESI
- PROFINET GSDML
- Módulos funcionales para Festo, Omron, Rockwell Studio 5000, CODESYS, Beckhoff TwinCAT, Siemens TIA Portal
- Modbus – Demonstrator

### Software FCT: software de ingeniería

Plataforma de software para actuadores eléctricos de Festo (→ [www.festo.com/sp/fct](http://www.festo.com/sp/fct))



- Todos los actuadores de un sistema pueden gestionarse y archivarlos en un mismo proyecto
- Gestión de proyectos y de datos para todos los tipos de equipos compatibles
- Utilización sencilla gracias a la introducción de parámetros asistida por gráficas
- Forma de funcionamiento idéntica para todos los actuadores
- Posibilidad de trabajar offline u online en el escritorio

### FHPP: perfil de Festo para tareas de manipulación y posicionamiento

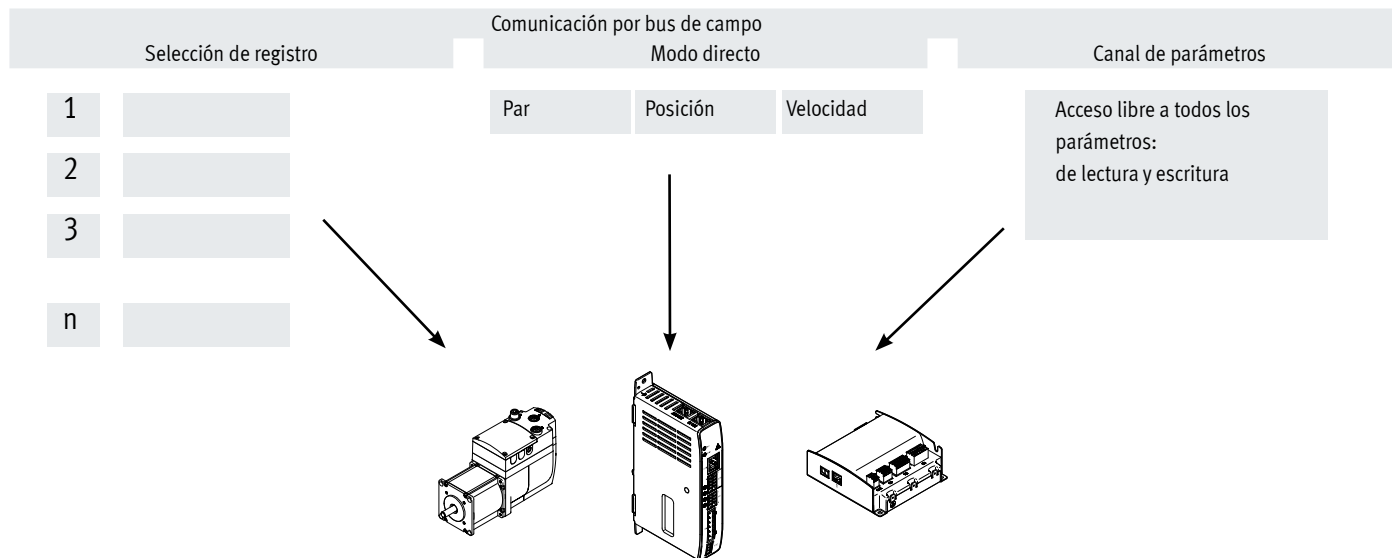
Perfil de datos optimizado

Festo ha desarrollado un perfil optimizado a la medida de las aplicaciones para tareas de manipulación y posicionamiento, el "Festo Handling and Positioning Profile (FHPP)".

El perfil de datos FHPP permite controlar los controladores del motor de Festo con conexión de bus de campo a través de bytes de control y de estado uniformes.

Entre otros, se definen:

- Modos de funcionamiento
- Estructura de datos I/O
- Objetos de parametrización
- Control secuencial

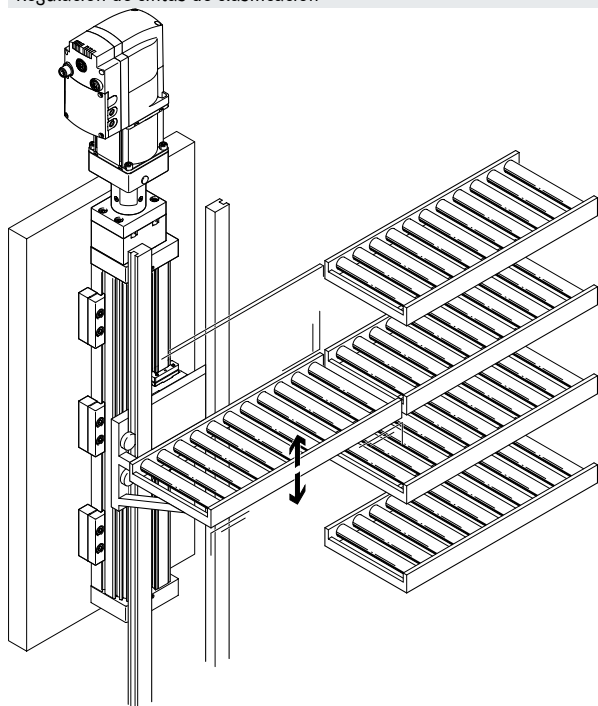


## Características

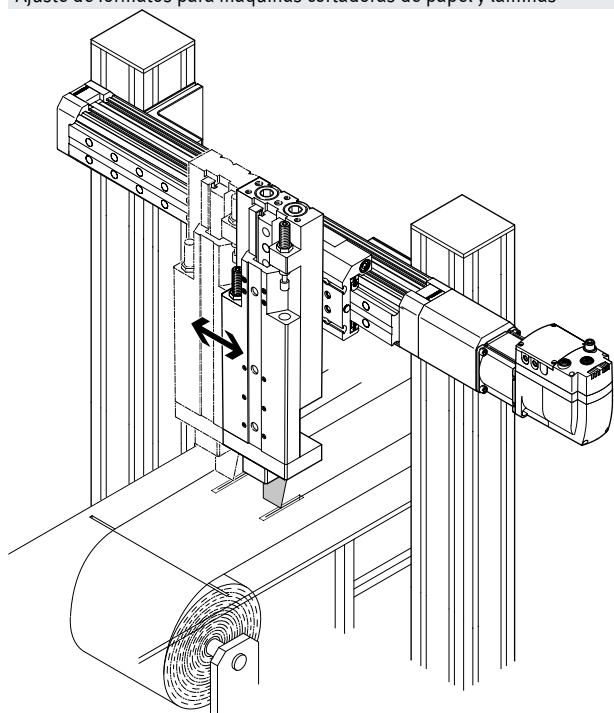
### Ejemplos de aplicación

- Máquinas en el sector de la impresión y postimpresión
- Máquinas de embalaje y etiquetado
- Máquinas de procesamiento de madera
- Industria textil
- Tecnología médica
- Transporte de material
- Equipos transportadores
- Rotulación
- Fabricación de componentes electrónicos

### Regulación de cintas de clasificación



### Ajuste de formatos para máquinas cortadoras de papel y láminas



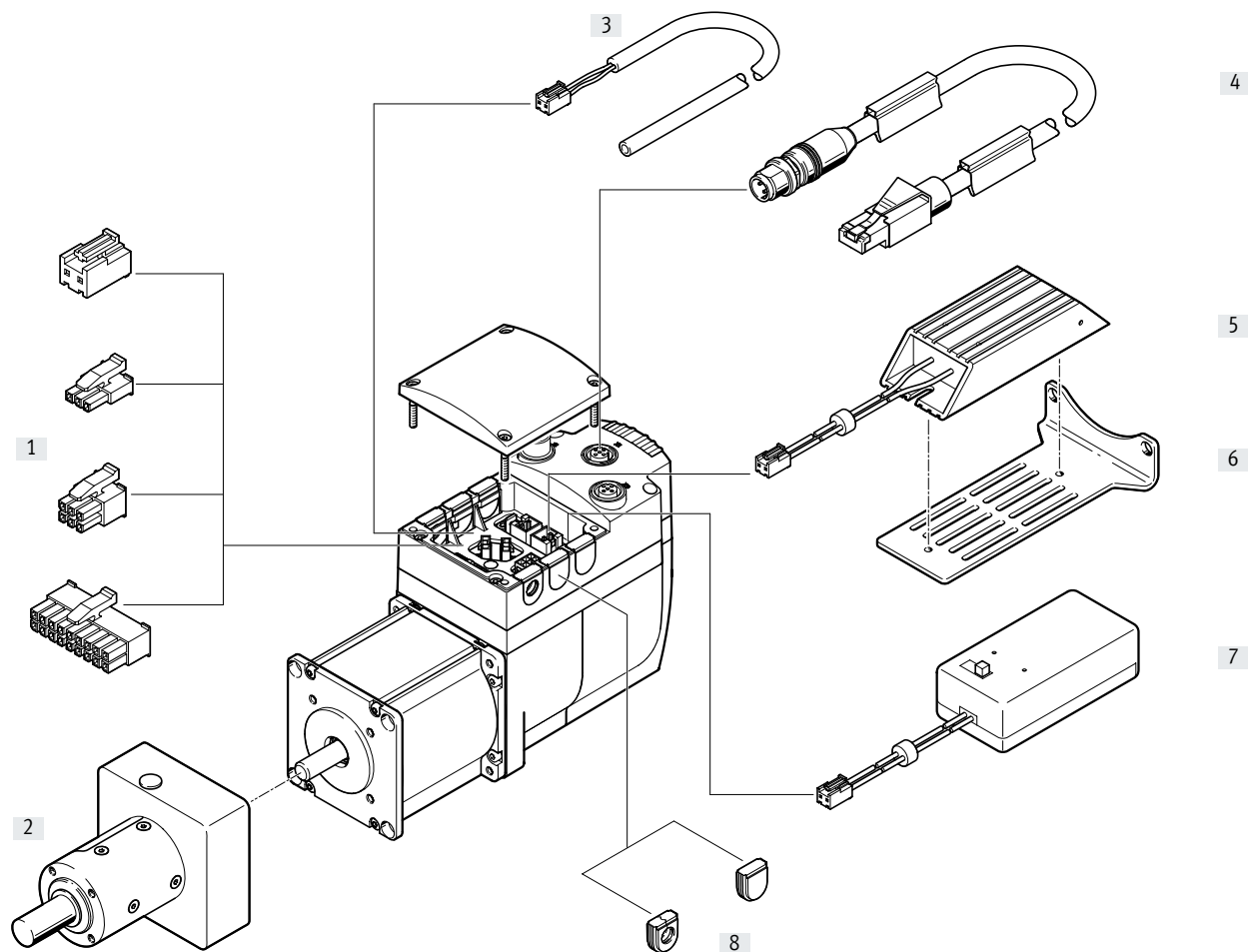
## Código del producto

001	Serie	
EMCA	Motor con controlador	
002	Tipo de motor	
EC	Motor EC	
003	Tamaño de la brida de los motores	
67	67	
004	Longitud	
S	Corto	
M	Medio	
005	Tensión nominal de funcionamiento	
1	24 V DC	
006	Conexión eléctrica	
T	Caja de conexiones	

007	Unidad de medición	
E	Encoder	
M	Encoder absoluto, multivuelta	
008	Freno	
	Sin	
B	Con freno	
009	Protocolo de bus/accionamiento	
DIO	Interfaz I/O digital	
EC	EtherCAT®	
EP	EtherNet/IP	
PN	PROFINET	
CO	CANopen	
010	Grado de protección eléctrica	
	Estándar	
S1	IP65	

## Cuadro general de periféricos

Con el ejemplo de la variante EMCA-...-CO




## Cuadro general de periféricos

Accesorios		→ Página/Internet	
[1]	Surtido de conectores NEKM	<ul style="list-style-type: none"> <li>Conectores para alimentación eléctrica, interruptores de referencia/sensores de final de carrera, etc. (para los conectores X4, X6, X7, X8, X9 → página 13).</li> <li>No incluido en el suministro de EMCAEMCA</li> </ul>	19
[2]	Reductor EMGC	Aumenta el momento de giro del motor y, al mismo tiempo, reduce las revoluciones	18
[3]	Cable preconfeccionado NEBM	Para alimentación eléctrica, interfaz STO e interfaz I/O	20
[4]	Cable de conexión NEBC-D12G4	Para parametrizar el actuador integrado	20
[5]	Resistencia de frenado CACR-LE2	Absorbe la energía que se realimenta al circuito intermedio al frenar o debido a una excitación externa	19
[6]	Escuadra de fijación EAHM-M1	Para la fijación flexible de la resistencia de frenado	19
[7]	Caja de batería EADA	Para guardar los valores de posición en combinación con el sistema de medición de valores absolutos multivuelta	19
[8]	Juntas de goma	<ul style="list-style-type: none"> <li>El surtido de juntas está incluido en el suministro de EMCA</li> <li>Es posible realizar pedidos posteriores a través del catálogo de repuestos → <a href="http://www.festo.com/emca">www.festo.com/emca</a> (documentación)</li> </ul>	emca

Hoja de datos

-  Tamaño 67

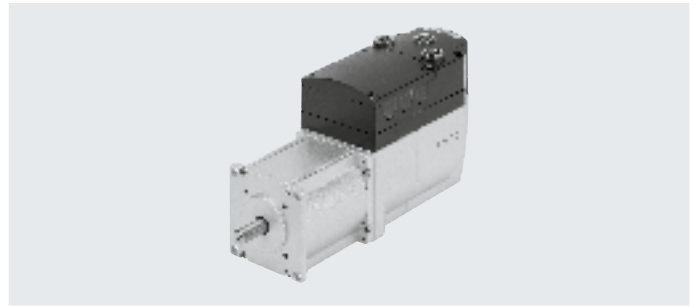
-  Tensión nominal  
24 V DC



Protocolos de bus



EtherNet/IP EtherCAT



**Especificaciones técnicas generales**

Modo de funcionamiento del controlador	Etapa final de potencia PWM-MOSFET Regulador en cascada con Regulador de posición P Regulador de velocidad PI Regulador de intensidad PI
Interfaz de parametrización	Ethernet
Ethernet, protocolos compatibles	TCP/IP
Velocidad de transmisión máx. [Mbit/s]	100
Transmisor de posición del rotor	Encoder absoluto monovuelta Encoder absoluto, sistema de medición multivuelta
Principio de medición del transmisor de posición del rotor	Magnético
Resolución	
Monovuelta	12 bits (4096 incrementos por revolución)
Sistema de medición multivuelta	12 bits (4096 incrementos por revolución) y 4.294.967.729 ( $\pm 2.147.483.648$ ) revoluciones; 32 bits
Tiempo de funcionamiento del sistema de medición multivuelta	Sin batería externa: 3 días (típico); 7 días (en el mejor de los casos) <sup>1)</sup> Con batería externa: 6 meses <sup>2)</sup>
Display	LED
Tipo de fijación	Brida de montaje con taladro pasante
Posición de montaje	Indistinta

1) El tiempo de almacenamiento máximo depende del estado de carga del condensador interno, de la temperatura ambiente y los efectos del envejecimiento.

2) La vida útil máxima de la batería depende del estado de carga del condensador interno, de la temperatura ambiente y los efectos del envejecimiento.

**Datos eléctricos**

Tamaño	S	M
Tensión nominal [V DC]	24 $\pm 20\%$	
Corriente nominal [A]	6,9	7,2
Corriente de pico [A]	10,2	10,3
Potencia nominal del motor [W]	120	150
Potencia máxima del motor [W]	158	200
Corriente máxima de las salidas digitales [mA]	100	
Lógica de conmutación de entrada/salida	PNP	

**Especificaciones técnicas del motor**

Tamaño	S	M
Revoluciones nominales [rpm]	3100	3150
Revoluciones máx. [rpm]	3500	3300
Momento de giro nominal [Nm]	0,37	0,45
Momento de giro máximo [Nm]	0,85	0,91
Momento de inercia de la masa del rotor [kg cm <sup>2</sup> ]	0,175	0,301
Carga admisible en el eje		
Axial [N]	60	
Radial [N]	100	



## Hoja de datos

Especificaciones técnicas del freno de inmovilización		
Momento de parada	[Nm]	1
Consumo de potencia	[W]	9
Momento de inercia de la masa	[kg cm <sup>2</sup> ]	0,021

Especificaciones técnicas					
Interfaces	I/O	CANopen	PROFINET	EtherNet/IP	EtherCAT
Número de salidas lógicas digitales	4	2	2	2	2
Número de entradas lógicas digitales	11	2	2	2	2

Especificaciones técnicas del protocolo de bus					
Interfaces	Modbus TCP	CANopen	PROFINET	EtherNet/IP	EtherCAT
Registros de recorrido	64	64	64	64	64
Perfil de comunicación	FHPP	CiA 402 y FHPP	FHPP	FHPP	CiA 402 y FHPP
Velocidad máxima de transmisión de datos a través de bus de campo	[Mbit/s]	100	1	100	100
Resistencia de terminación	[Ω]	–	120 (activación a través de interruptor DIP)	–	–
RPI (Requested Packet Interval)	[ms]	–	–	5	–
Servicios de transferencia	–	–	–	Messaging: implicit (T1) explicit	–

Características de ingeniería de seguridad		
Función de seguridad según EN 61800-5-2	Safe torque off (desconexión segura del par) (STO)	
Nivel de prestaciones (PL) según EN ISO 13849-1	Categoría 3, nivel de prestaciones d	
Safety Integrity Level (SIL) según EN 61800-5-2	SIL 2	
Impulso de control positivo máx. con señal 0	[μs]	10000
Impulso de control negativo máx. con señal 1	[μs]	600
Intervalo de prueba		20 años
PFH		$1 \times 10^{-9}$
PFD		$1,86 \times 10^{-5}$
Cobertura de la diagnosis	[%]	90
Safe Failure Fraction (SFF)	[%]	> 90
Tolerancia de fallos del hardware		1
Organismo que expide el certificado		TÜV 01/20 5/5514.00/16 TÜV Rheinland (reglamentaciones técnicas) UK Ltd. 01/205U/5514.00/22 TÜV Rheinland (reglamentaciones técnicas) 01/205/5514.01/21 UL E331130
Marcado CE (véase la declaración de conformidad)		Según la Directiva EU-EMV <sup>1)</sup> Según la Directiva de máquinas de la UE
Marcado UKCA (véase la declaración de conformidad)		Según la normativa del Reino Unido sobre CEM Según la normativa sobre maquinaria del Reino Unido
Certificación		c UL us - Recognized (OL) Marca registrada RCM
Resistencia a las vibraciones		Comprobación del uso para transporte con grado de severidad 2 según FN 942017-4 y EN 60068-2-6
Resistencia a los golpes e impactos		Prueba de choque con grado de severidad 2 según FN 942017-5 y EN 60068-2-27

1) Consulte el ámbito de aplicación en la declaración de conformidad CE: [www.festo.com/sp](http://www.festo.com/sp) → Certificados.

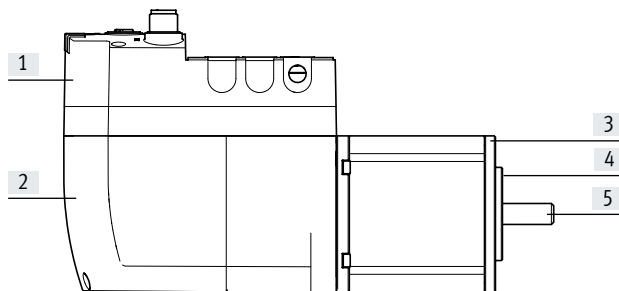
En caso de existir limitaciones de utilización de los equipos en zonas residenciales, comerciales e industriales, así como en empresas pequeñas, es posible que deban adoptarse medidas adicionales para reducir la emisión de interferencias.

Pesos [g]		
Tamaño	S	M
Peso del producto	1900	2260
Freno de inmovilización adicional	350	350
Sistema de medición multivuelta adicional	25	25

Hoja de datos

Condiciones de funcionamiento y del entorno	
Propiedades de las salidas lógicas digitales	<ul style="list-style-type: none"> <li>• Configuración parcialmente libre</li> <li>• Sin separación galvánica</li> </ul>
Propiedades de las entradas lógicas	Conectadas galvánicamente con potencial lógico
Especificación de entrada lógica	En concordancia con IEC 61131-2
Función de seguridad	Supervisión i <sup>2</sup> t
	Control de errores de seguimiento
	Detección de posición final por software
	Detección de caída de tensión
	Control de la corriente
	Supervisión de la temperatura
Grado de protección	
EMCA-..., eje del motor	IP54
EMCA-..., caja motor con conexiones	IP54
EMCA-...-S1, caja motor con conexiones	IP65
Temperatura ambiente [°C]	0 ... +50
Nota sobre la temperatura ambiente	Con temperaturas ambiente superiores a 20°C, deberá contarse con una reducción del rendimiento del 1,75% por cada °C
Temperatura de almacenamiento [°C]	-25 ... +70
Humedad relativa del aire [%]	0 ... 95 (sin condensación)
Resistencia a la corrosión KBK <sup>1)</sup>	1
Certificación	Marcado RCM
Marcado CE (véase la declaración de conformidad)	Según la Directiva EU-EMV <sup>2)</sup>
	Según la Directiva de máquinas de la UE
Marcado KC	KC-EMV

- 1) Clase de resistencia a la corrosión KBK 1 según la norma de Festo FN 940070  
Exposición a la corrosión baja. Aplicación en interiores secos o como protección para el almacenamiento y el transporte. También es válido para piezas situadas bajo cubiertas, en zonas internas no visibles o para piezas cubiertas en la aplicación concreta (p. ej., pasadores de accionamiento).
- 2) Consulte el ámbito de aplicación en la declaración de conformidad: CE:www.festo.com/sp → Certificados.  
En caso de existir limitaciones de utilización de los equipos en zonas residenciales, comerciales e industriales, así como en empresas pequeñas, es posible que deban adoptarse medidas adicionales para reducir la emisión de interferencias.

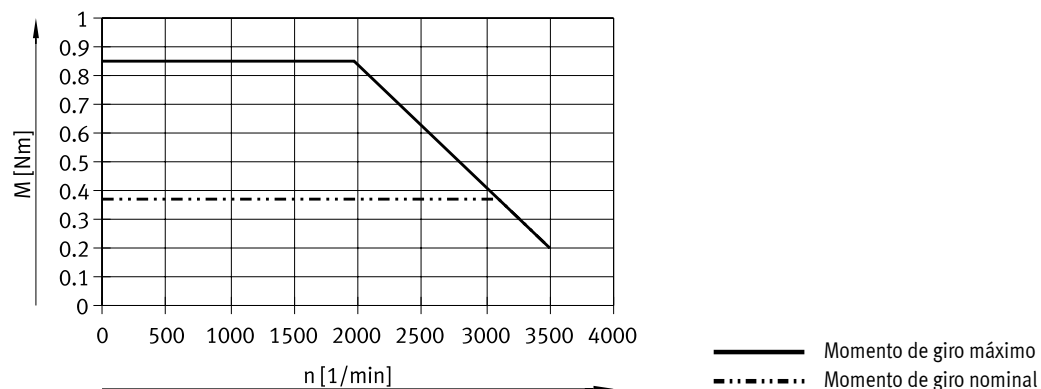


Materiales	
Actuador integrado	
<b>Cuerpo</b>	
[1] Caja de conexiones	Plástico reforzado con fibra de vidrio
[2] Parte inferior del cuerpo	Fundición inyectada de zinc
- Juntas	NBR
<b>Motor</b>	
[3] Cuerpo perfilado	Aluminio
[4] Brida	Fundición inyectada de zinc
[5] Eje	Acero
Nota sobre los materiales	En conformidad con la Directiva 2002/95/CE (RoHS)
Conformidad PWIS	VDMA24364-Zona III

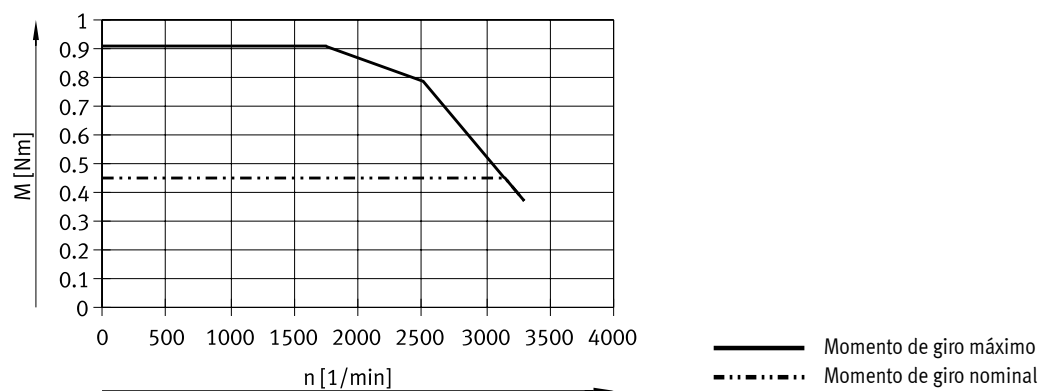
## Hoja de datos

### Momento de giro M en función del número de revoluciones n

EMCA-EC-67-S



EMCA-EC-67-M



**Nota**  
 Curvas características del motor  
 (tolerancias típicas de fabricación  
 ±20%) con tensión nominal.

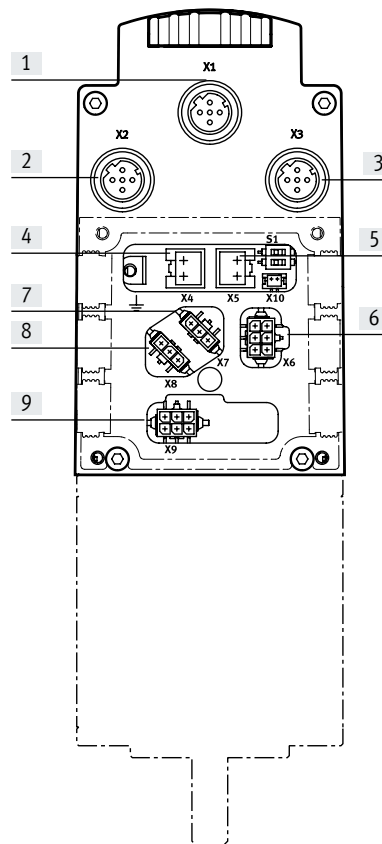
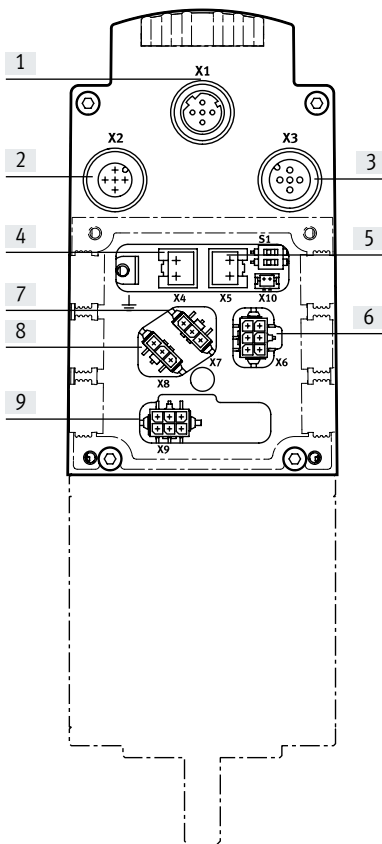
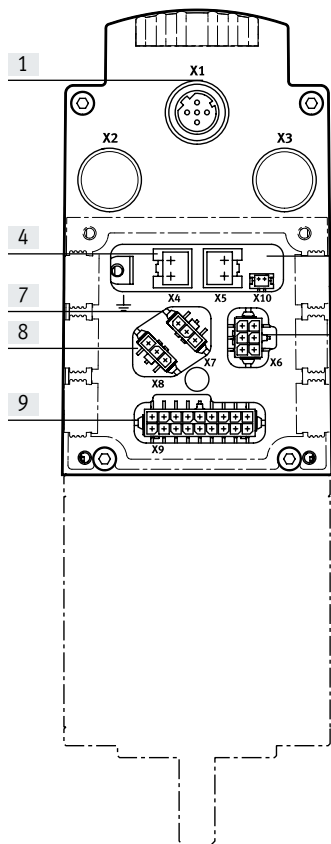
Hoja de datos

Asignación de conectores

EMCA...-DIO

EMCA...-CO

EMCA...-PN/-EP/-EC



[1] [X1] Interfaz de parametrización (Ethernet)

PIN	Función
1	TD+ Datos de transmisión +
2	RD+ Datos de recepción +
3	TD- Datos de transmisión -
4	RD- Datos de recepción -
5	n.c.
Cuerpo	Apantallamiento/tierra funcional

[2] [X2] CAN IN (interfaz CAN)

PIN	Función
1	CAN Shield Apantallamiento
2	n.c.
3	CAN GND Potencial de referencia del bus CAN
4	CAN H Bus CAN High
5	CAN L Bus CAN Low
Cuerpo	Apantallamiento/tierra funcional

[3] [X3] CAN OUT (interfaz CAN)

PIN	Función
1	CAN Shield Apantallamiento
2	n.c.
3	CAN GND Potencial de referencia del bus CAN
4	CAN H Bus CAN High
5	CAN L Bus CAN Low
Cuerpo	Apantallamiento/tierra funcional

[2] [X2] PN OUT (interfaz PROFINET)  
 [X2] EP OUT (interfaz EtherNet/IP)  
 [X2] EC OUT (interfaz EtherCAT)

PIN	Función
1	TD+ Datos de transmisión +
2	RD+ Datos de recepción +
3	TD- Datos de transmisión -
4	RD- Datos de recepción -
5	n.c.
Cuerpo	Apantallamiento/tierra funcional

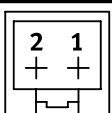
[3] [X3] PN IN (interfaz PROFINET)  
 [X3] EP IN (interfaz EtherNet/IP)  
 [X3] EC IN (interfaz EtherCAT)

PIN	Función
1	TD+ Datos de transmisión +
2	RD+ Datos de recepción +
3	TD- Datos de transmisión -
4	RD- Datos de recepción -
5	n.c.
Cuerpo	Apantallamiento/tierra funcional

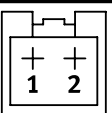
## Hoja de datos

### Asignación de conectores

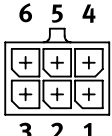
[4] [X4] Alimentación eléctrica

	PIN	Función
	1	24 V DC Alimentación eléctrica
	2	GND Potencial de referencia

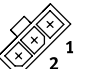
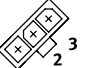
[5] [X5] Resistencia de frenado

	PIN	Función
	1	ZK+ Conexión para resistencia de frenado externa
	2	BR-CH

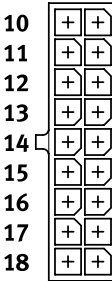
[6] [X6] Interfaz STO

	PIN	Función
	1	NC1 Contacto de recibo 1
	2	NC2 Contacto de recibo 2
	3	24 V DC Salida de tensión
	4	STO1 Entrada de control
	5	STO2 Entrada de control
	6	GND Potencial de referencia

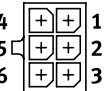
[7]/[8] [X7/X8] Sensor de final de carrera e interruptor de referencia

	PIN	Función
	1	24 V DC Salida de tensión
	2	Interruptor 1 Entrada de señal 1
	3	GND Potencial de referencia
	1	24 V DC Salida de tensión
	2	Interruptor 2 Entrada de señal 2
	3	GND Potencial de referencia

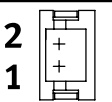
[9] [X9] Interfaz I/O en EMCA...-DIO

	PIN	Función (modo0/modo1)
	1	DIN Selección de frase 1
	2	DIN Selección de frase 2
	3	DIN Selección de frase 4
	4	DIN Selección de frase 8
	5	DIN Selección de frase 16
	6	DIN Selección de frase 32/pulsación+
	7	DOUT Preparado
	8	DOUT Configurable
	9	24 V DC Salida de tensión
	10	DOUT Arranque confirmado/programación teach-in confirmada
	11	DOUT Motion Complete
	12	DIN Control modo 0/1
	13	DIN Inicio/programación teach-in
	14	DIN Abrir freno, borrar recorrido restante/pulsación-
	15	DIN Parada
	16	DIN Habilitación/confirmar fallo
	17	- n.c.
	18	GND Potencial de referencia

[9] [X9] Interfaz I/O en EMCA...-CO/-PN/-EP/-EC

	PIN	Función
	1	DOUT Preparado
	2	DOUT Configurable
	3	24 V DC Salida de tensión
	4	DIN Desbloqueo del regulador
	5	DIN Entrada Sample
	6	GND Potencial de referencia

[10] [X10] Batería externa

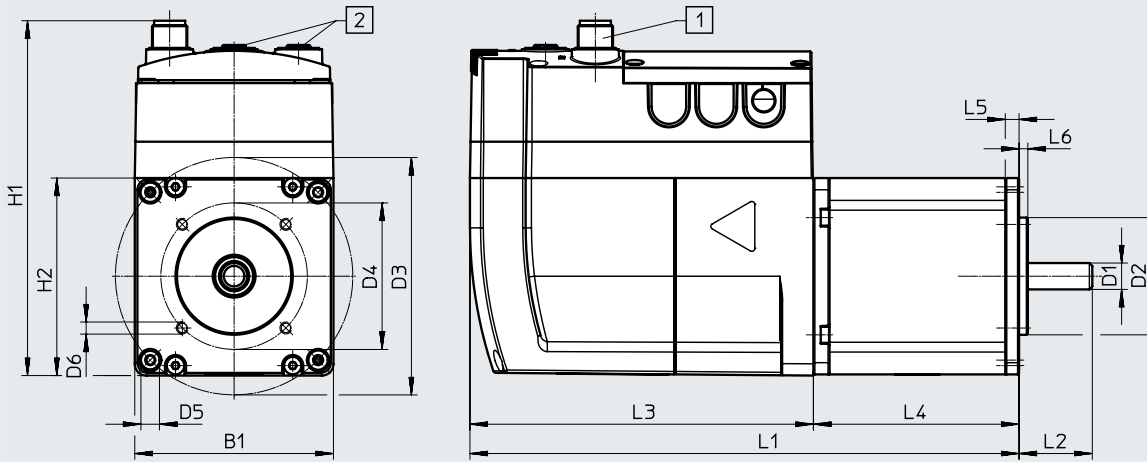
	PIN	Función
	1	Batería+ Conexión para batería externa
	2	Batería-

Hoja de datos

Dimensiones

Descargar datos CAD → [www.festo.com](http://www.festo.com)

EMCA-...-CO



- [1] Conector M12x1
- [2] Zócalo M12x1

Código del producto	B1	D1 ∅ h6	D2 ∅ h8	D3 ∅ ±0,2	D4 ∅ ±0,2	D5 ∅ +0,2	D6	H1 ±0,5
EMCA-...S	67	9	40	81	50	6,3	M4x5	121,1
EMCA-...M								

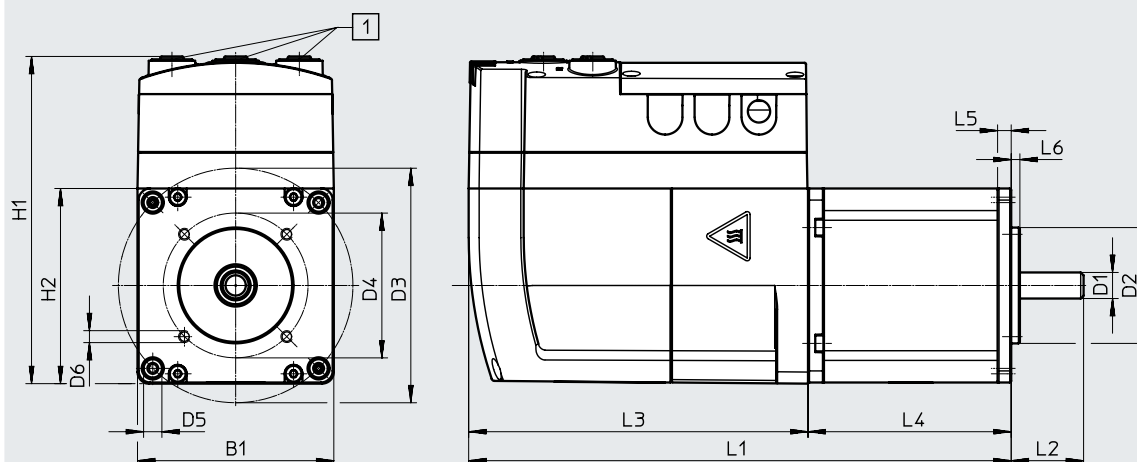
Código del producto	H2	L1	L2 ±0,5	L3 ±0,3	L4 ±0,8	L5 ±0,3	L6 -0,1
EMCA-...S	67	169,9	25	117,2	52,7	4,7	3
EMCA-...M		187,4			70,2		

# Hoja de datos

## Dimensiones

Descargar datos CAD → [www.festo.com](http://www.festo.com)

EMCA-...-PN/-EP/-EC/-DIO



[1] Zócalo M12x1

Código del producto	B1	D1 ∅ h6	D2 ∅ h8	D3 ∅ ±0,2	D4 ∅ ±0,2	D5 ∅ +0,2	D6	H1 ±0,5
<b>Con interfaz PROFINET, EtherNet/IP-, EtherCAT</b>								
EMCA-...-S	67	9	40	81	50	6,3	M4x5	113
EMCA-...-M								
<b>Con interfaz I/O</b>								
EMCA-...-S	67	9	40	81	50	6,3	M4x5	111,5
EMCA-...-M								

Código del producto	H2	L1	L2 ±0,5	L3 ±0,3	L4 ±0,8	L5 ±0,3	L6 -0,1
<b>Con interfaz PROFINET, EtherNet/IP-, EtherCAT</b>							
EMCA-...-S	67	169,9	25	117,2	52,7	4,7	3
EMCA-...-M		187,4			70,2		
<b>Con interfaz I/O</b>							
EMCA-...-S	67	169,9	25	117,2	52,7	4,7	3
EMCA-...-M		187,4			70,2		

## Hoja de datos

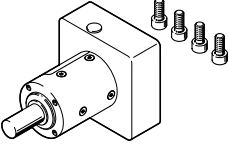
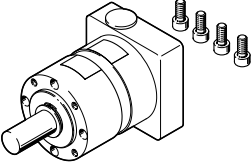
Referencias de pedido		Unidad de medición		Grado de protección IP54	N.º art.	Código del producto
Tamaño		Encoder, monovuelta	Encoder, multivuelta			
Corto	Medio					
<b>Interfaz: I/O con Modbus TCP</b>						
■		■		■	8061196	EMCA-EC-67-S-1TE-DIO
	■	■		■	8061197	EMCA-EC-67-M-1TE-DIO
■			■	■	8061199	EMCA-EC-67-S-1TM-DIO
	■		■	■	8061198	EMCA-EC-67-M-1TM-DIO
<b>Interfaz: CANopen</b>						
■		■		■	8034238	EMCA-EC-67-S-1TE-CO
	■	■		■	8034239	EMCA-EC-67-M-1TE-CO
■			■	■	8034240	EMCA-EC-67-S-1TM-CO
	■		■	■	8034241	EMCA-EC-67-M-1TM-CO
<b>Interfaz: PROFINET</b>						
■		■		■	8069725	EMCA-EC-67-S-1TE-PN
	■	■		■	8069726	EMCA-EC-67-M-1TE-PN
■			■	■	8069727	EMCA-EC-67-S-1TM-PN
	■		■	■	8069728	EMCA-EC-67-M-1TM-PN
<b>Interfaz: EtherNet/IP</b>						
■		■		■	8061201	EMCA-EC-67-S-1TE-EP
	■	■		■	8061202	EMCA-EC-67-M-1TE-EP
■			■	■	8061203	EMCA-EC-67-S-1TM-EP
	■		■	■	8061204	EMCA-EC-67-M-1TM-EP
<b>Interfaz: EtherCAT</b>						
■		■		■	8069729	EMCA-EC-67-S-1TE-EC
	■	■		■	8069730	EMCA-EC-67-M-1TE-EC
■			■	■	8069731	EMCA-EC-67-S-1TM-EC
	■		■	■	8069732	EMCA-EC-67-M-1TM-EC



## Referencias de pedido: producto modular

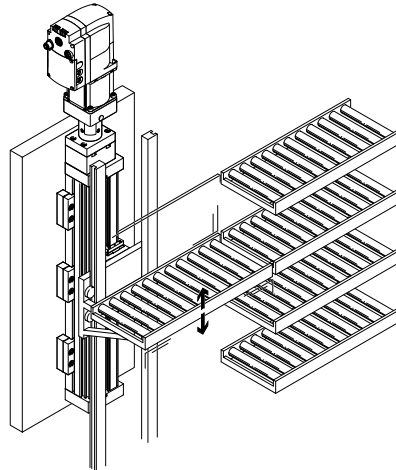
Tabla de pedidos		Condicio- nes	Código	Introducir código
Tamaño	67			
Referencia básica	<b>1509036</b>			
Tipo de producto	Motor EMCA con controlador		<b>EMCA</b>	EMCA
Tecnología del motor	Motor EC		<b>-EC</b>	-EC
Tamaño de la brida	67 mm		<b>-67</b>	-67
Longitud	Corta		<b>-S</b>	
	Media		<b>-M</b>	
Tensión nominal de funcionamiento	24 V DC		<b>-1</b>	-1
Conexión eléctrica	Caja de conexiones		<b>T</b>	T
Unidad de medición	Encoder absoluto monovuelta		<b>E</b>	
	Encoder absoluto, sistema de medición multivuelta		<b>M</b>	
Freno	Ninguno			
	Con freno de inmovilización		<b>B</b>	
Protocolo de bus/control	Interfaz I/O digital con Modbus TCP		<b>-DIO</b>	
	CANopen		<b>-CO</b>	
	PROFINET		<b>-PN</b>	
	EtherNet/IP		<b>-EP</b>	
	EtherCAT		<b>-EC</b>	
Grado de protección eléctrica	Estándar			
	IP65		<b>-S1</b>	

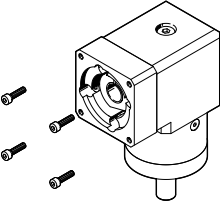
Accesorios

Referencias de pedido: reductor		Hojas de datos → internet: emgc			
	Código del reductor	Relación de reducción		N.º art.	Código del producto
	EMGC-40-P...	3	De 1 etapa	8000594	EMGC-40-P-G3-SEC-67
		4		8000595	EMGC-40-P-G4-SEC-67
		5		8000596	EMGC-40-P-G5-SEC-67
		7		8000597	EMGC-40-P-G7-SEC-67
		12	De 2 etapas	8000598	EMGC-40-P-G12-SEC-67
		16		8000599	EMGC-40-P-G16-SEC-67
		20		8000600	EMGC-40-P-G20-SEC-67
		25		8000601	EMGC-40-P-G25-SEC-67
		35		8000602	EMGC-40-P-G35-SEC-67
	EMGC-60-P...	3	De 1 etapa	8000612	EMGC-60-P-G3-SEC-67
		4		8000613	EMGC-60-P-G4-SEC-67
		5		8000614	EMGC-60-P-G5-SEC-67
		7		8000615	EMGC-60-P-G7-SEC-67
		10		8000616	EMGC-60-P-G10-SEC-67
		12	De 2 etapas	8000617	EMGC-60-P-G12-SEC-67
		16		8000618	EMGC-60-P-G16-SEC-67
		20		8000619	EMGC-60-P-G20-SEC-67
		25		8000620	EMGC-60-P-G25-SEC-67
		35		8000621	EMGC-60-P-G35-SEC-67
		40		8000622	EMGC-60-P-G40-SEC-67

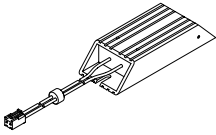
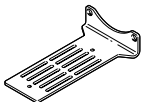
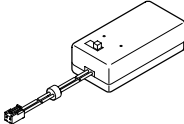
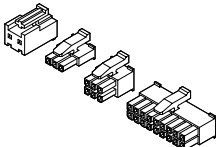
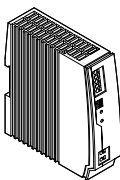
Instrucciones para el montaje de EMGC-40

- Solo apto para posición de montaje vertical
- Apto como eje vertical sobre el cual solo se desplaza, por ejemplo, un carro y no el eje
- No apto como eje Z, p. ej., dentro de un pórtico con tres ejes

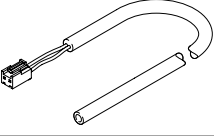
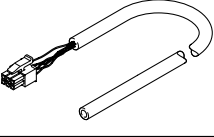
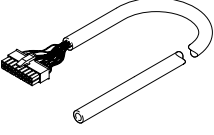
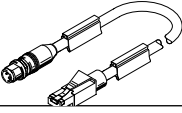
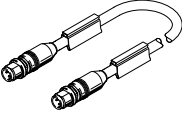
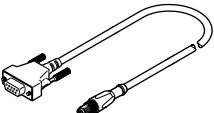


Referencias de pedido: reductor angular		Hojas de datos → internet: emgc		
	Código del reductor	Relación de reducción	N.º art.	Código del producto
	EMGC-67-A-G1	1	2321480	EMGC-67-A-G1-SEC-67

## Accesorios

Referencias de pedido: resistencia de frenado								
	Valor de resistencia [Ω]	Potencia nominal [W]	Peso [g]	Grado de protección	Longitud del cable [mm]	Dimensiones [mm]	N.º art.	Código del producto
	6	60	140	IP65	300	Longitud: 102 Anchura: 40 Altura: 21	<b>8047913</b>	<b>CACR-LE2-6-W60</b>
Referencias de pedido: escuadra de fijación								
	Descripción			Peso [g]	N.º art.	Código del producto		
	Para la fijación flexible de la resistencia de frenado			106	<b>8080406</b>	<b>EAHM-M1-AB</b>		
Referencias de pedido: caja de batería								
	Descripción			Grado de protección	Longitud del cable [mm]	Dimensiones [mm]	N.º art.	Código del producto
	<ul style="list-style-type: none"> <li>Para guardar los valores de posición en combinación con el sistema de medición de valores absolutos multivuelta</li> <li>Incluye una batería estándar de 9 V (6LR61)</li> </ul>			IP40	135	Longitud: 68 Anchura: 33 Altura: 25	<b>8047912</b>	<b>EADA-A-9</b>
Referencias de pedido: surtido de conectores								
	Descripción				Para el protocolo de bus/control	N.º art.	Código del producto	
	Conectores para alimentación eléctrica, interruptores de referencia/sensores de final de carrera, etc. (Para los conectores X4, X6, X7, X8, X9 → página 13) No incluido en el suministro de EMCA				CANopen, PROFINET EtherNet/IP, EtherCAT	<b>8034242</b>	<b>NEKM-C-20</b>	
					Interfaz I/O con Modbus TCP	<b>8034243</b>	<b>NEKM-C-21</b>	
Referencias de pedido: unidades de alimentación								
	Descripción		Margen de tensión de entrada [V AC]	Tensión nominal de salida [V DC]	Corriente de salida nominal [A]	N.º art.	Código del producto	
	Alimentación eléctrica para el controlador del motor		100 ... 240	24	10	<b>8149581</b>	<b>CACN-3A-1-10-G2</b>	

Accesorios

Referencias de pedido: cable preconfeccionado				
	Descripción	Longitud del cable [m]	N.º art.	Código del producto
<b>Para alimentación eléctrica (conector X4) en EMCA-...-CO/-PN/-EP/-EC/-DIO</b>				
	Conexión eléctrica: un lado preconfeccionado con conector, el otro lado con final del cable abierto	10	4977492	NEBM-L4G2-E-10-N-LE2
<b>Para interfaz STO (conector X6) en EMCA-...-CO/-PN/-EP/-EC/-DIO e interfaz I/O (conector X9) en EMCA-...-CO/-PN/-EP/-EC</b>				
	Conexión eléctrica: un lado preconfeccionado con conector, el otro lado con final del cable abierto	10	4977493	NEBM-L5G6-E-10-N-LE6
<b>Para interfaz I/O (conector X9) en EMCA-...-DIO</b>				
	Conexión eléctrica: un lado preconfeccionado con conector, el otro lado con final del cable abierto	10	4977494	NEBM-L5G18-E-10-N-LE18
Referencias de pedido: cable de conexión				
	Longitud del cable [m]	Peso [g]	N.º art.	Código del producto
<b>Para interfaz de parametrización (conector X1)</b>				
	1	89	8040451	NEBC-D12G4-ES-1-S-R3G4-ET
	3	219	8040452	NEBC-D12G4-ES-3-S-R3G4-ET
	5	347	8040453	NEBC-D12G4-ES-5-S-R3G4-ET
	10	674	8040454	NEBC-D12G4-ES-10-S-R3G4-ET
<b>Para interfaz PROFINET, EtherNet/IP, EtherCAT (conector X2, X3)</b>				
	0,5	57	8040446	NEBC-D12G4-ES-0.5-S-D12G4-ET
	1	93	8040447	NEBC-D12G4-ES-1-S-D12G4-ET
	3	223	8040448	NEBC-D12G4-ES-3-S-D12G4-ET
	5	350	8040449	NEBC-D12G4-ES-5-S-D12G4-ET
	10	679	8040450	NEBC-D12G4-ES-10-S-D12G4-ET
Referencias de pedido: adaptador de bus de campo para CANopen				
	Descripción	N.º art.	Código del producto	
	<ul style="list-style-type: none"> <li>Para la conexión de cables CANopen M12 estándar</li> <li>Conector Sub-D de 9 pines a conector redondo M12 de 5 pines</li> <li>La resistencia final de bus debe conectarse externamente</li> </ul>	540324	FBA-CO-SUB-9-M12	

**- Nota**  
Piezas de repuesto:  
→ [www.festo.com/emca](http://www.festo.com/emca)  
(documentación)