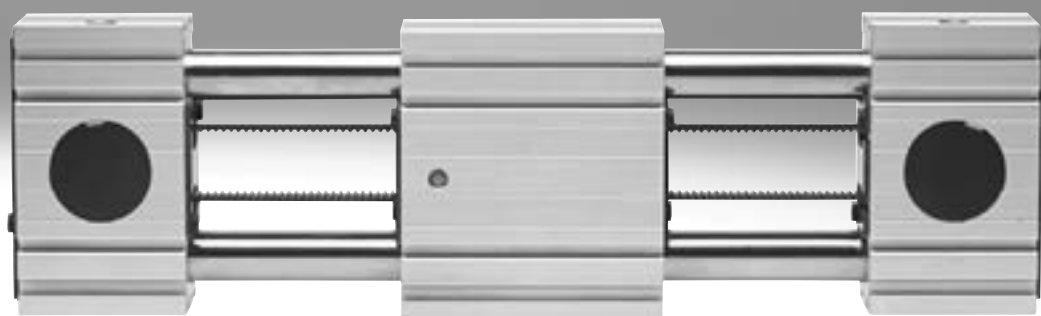


Ejes de accionamiento por correa dentada ELGR

FESTO



Características

Información resumida

Generalidades

- Óptima relación precio-rendimiento
- Unidad lista para un montaje, para el diseño de máquinas más sencillo y rápido
- Gran fiabilidad con una vida útil verificada de 5000 km
- Conjunto completo para una solución sencilla y compacta de detección de posiciones finales

Características

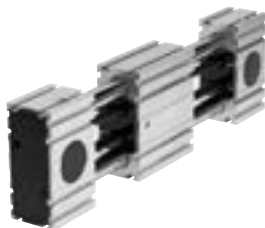
- Guía deslizante
 - Para cargas pequeñas
 - Limitación de las características del movimiento debido al momento generado por la carga
 - Guía con holgura
- Guía de rodamiento de bolas
 - Para cargas intermedias
 - Excelentes características del movimiento, a pesar del momento generado por la carga
 - Guía sin holguras (elementos de guía con compensación de tensión)

Campos de aplicación

- Pick & Place con cargas útiles de hasta 15 kg
- Operaciones de posicionamiento y manipulación mediante procesos que aplican poca fuerza
- Accionamiento de puertas de protección de máquinas

Módulo de eje con interfaz de motor abierta → página 6

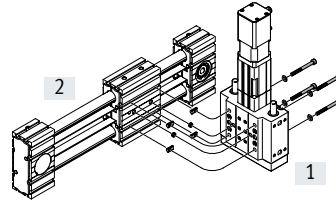
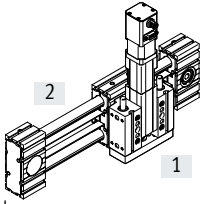
- Carreras variables
- Dos variantes de guía
- Conjuntos de sujeción axial para los servomotores y los motores paso a paso
- El motor se puede conectar indistintamente en 4 lados y su posición puede cambiarse de manera muy sencilla.



Características

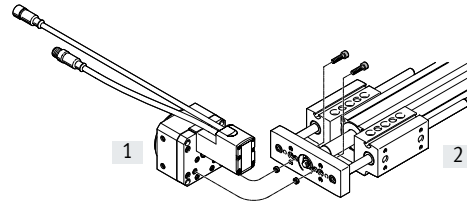
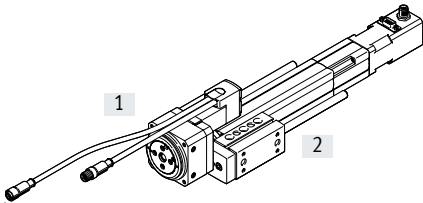
Combinaciones posibles con Optimised Motion Series (OMS)

Cilindro eléctrico EPCO en eje de accionamiento por correa dentada ELGR



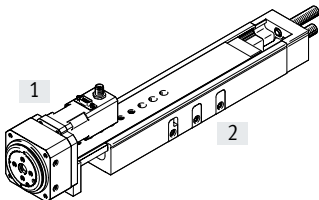
Tamaños		Accesorios			
[1] EPCO	[2] ELGR	Tuerca deslizante	Casquillo para centrar	Tornillo	Arandela
16	35	NST-3-M3 (x4)	ZBH-7 (x2)	M3x10 (x4)	-
25	45	NST-5-M5 (x4)	ZBH-7 (x2)	M5x50 (x4)	DIN125-A5.3 (x4)
40	55	NST-5-M5 (x4)	ZBH-7 (x2)	M5x65 (x4)	DIN125-A5.3 (x4)

Actuador giratorio ERMO en cilindro eléctrico EPCO

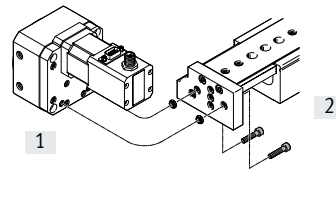


Tamaños		Accesorios	
[1] ERMO	[2] EPCO	Casquillo para centrar	Tornillo
12	16	ZBH-7 (x2)	M4x16 (x2)
16	25	ZBH-7 (x2)	M5x18 (x2)
25	40	ZBH-7 (x2)	M5x20 (x2)

Actuador giratorio ERMO en mini carro DGSL

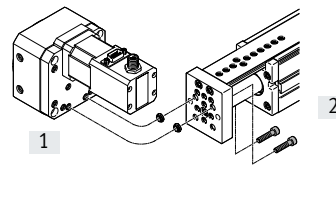
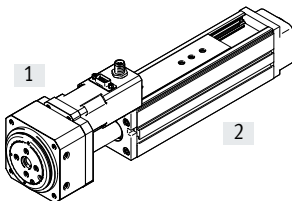


Con la combinación de ERMO-12 y DGSL-12 no puede utilizarse con ERMO el sensor de proximidad SIEN como interruptor de referencia.



Tamaños		Accesorios	
[1] ERMO	[2] DGSL	Casquillo para centrar	Tornillo
12	12	ZBH-7 (x2)	M4x18 (x2)
25	20	ZBH-9-7 (x2)	M5x22 (x2)
25	25	ZBH-9-7 (x2)	M5x22 (x2)

Actuador giratorio ERMO en mini carro EGSL

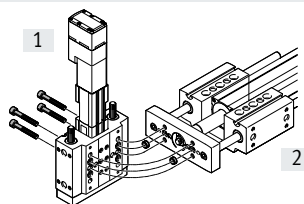
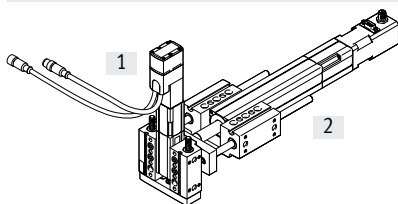


Tamaños		Accesorios	
[1] ERMO	[2] EGSL	Casquillo para centrar	Tornillo
12	35	ZBH-7 (x2)	M4x12 (x2)
16	45	ZBH-7 (x2)	M5x12 (x2)
25	55	ZBH-7 (x2)	M5x14 (x2)
32	55	ZBH-7 (x2)	M5x14 (x2)

Características

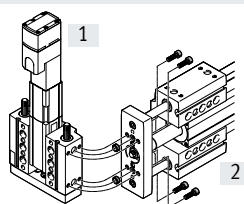
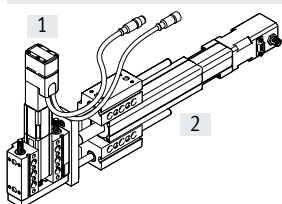
Combinaciones posibles con Optimised Motion Series (OMS)

Cilindro eléctrico EPCO en cilindro eléctrico EPCO horizontal



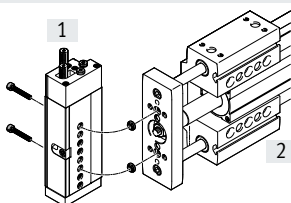
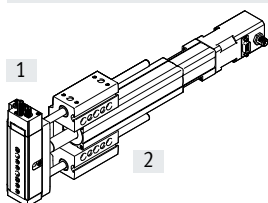
Tamaños		Accesorios	
[1] EPCO	[2] EPCO	Casquillo para centrar	Tornillo
16	25	ZBH-9 (x2)	M6x40 (x4)
25	40	ZBH-9 (x2)	M6x55 (x4)

Cilindro eléctrico EPCO en cilindro eléctrico EPCO vertical



Tamaños		Accesorios	
[1] EPCO	[2] EPCO	Casquillo para centrar	Tornillo
16	25	ZBH-9 (x2)	M5x18 (x4)
25	40	ZBH-9 (x2)	M5x22 (x4)

Mini carro DGSL en cilindro eléctrico EPCO



Tamaños		Accesorios	
[1] DGSL	[2] EPCO	Casquillo para centrar	Tornillo
8 (40 mm) ¹⁾	16	ZBV-9-7 (x2)	M4x16 (x2)
10 (30mm) ¹⁾	25	ZBV-9-7 (x2)	M4x20 (x2)
12 (40mm) ¹⁾	40	ZBV-9-7 (x2)	M5x20 (x2)

1) Carrera mínima

Características

Valores característicos de los ejes

Los valores incluidos en la tabla son valores máximos.

Los valores exactos de cada una de las variantes constan en la hoja de datos correspondiente.

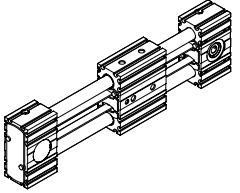


Nota

Software de ingeniería

Electric Motion Sizing

www.festo.com/x/electric-motion-sizing

Versión	Tamaños	Carrera de trabajo [mm]	Velocidad [m/s]	Precisión de repetición [mm]	Fuerza de avance [N]	Propiedades del guiado Fuerzas y momentos					→ Página
						Fy [N]	Fz [N]	Mx [Nm]	My [Nm]	Mz [Nm]	
Eje de accionamiento por correa dentada ELGR											
	35	50 ... 800	3	±0,1	50	50	50	2,5	20	20	6
	45	50 ... 1000	3	±0,1	100	100	100	5	40	40	
	55	50 ... 1500	3	±0,1	350	300	300	15	124	124	

Códigos del producto

001	Serie	
ELGR	Eje lineal	

002	Tipo de actuador	
TB	Correa dentada	

003	Guía	
	Guía de rodamiento de bolas	
GF	Guía de deslizamiento	

004	Tamaños	
35	35	
45	45	
55	55	

005	Carrera [mm]	
100	100	
200	200	
300	300	
400	400	
500	500	
600	600	
800	800	
1000	1000	
1200	1200	
1500	1500	
...	100 ... 1500	

006	Reserva de carrera [mm]	
...	0 ... 999	

007	Ejecución con carro	
	Estándar	
L	Carro, largo	

008	Carro adicional	
	Sin	
ZL	1 carro a la izquierda	
ZR	1 carro a la derecha	
ZB	Carro adicional 1x izquierda, 1x derecha	

009	Tipo de motor	
	Sin motor	
ST	Motor paso a paso ST	

010	Unidad de medición	
	Sin	
E	Encoder	

011	Freno	
	Sin	
B	Con freno	

012	Orientación del cable de salida	
	Sin	
AD	Abajo	
AL	Izquierda	
AR	Derecha	
AT	Arriba	

013	Posición del motor	
	Estándar	
FR	Delante a la derecha	
FL	Izquierda delante	
RR	Detrás a la derecha	
RL	Izquierda detrás	

014	Sensor de proximidad, inductivo, ranura 8, PNP, normalmente cerrado, cable de 7,5 m [unidad]	
...	1 ... 6	

015	Sensor de proximidad, inductivo, ranura 8, PNP, normalmente abierto, cable de 7,5 m [unidad]	
...	1 ... 6	

016	Tapa de la ranura de fijación, 2 unidades de 500 mm [unidad]	
...	1 ... 50	

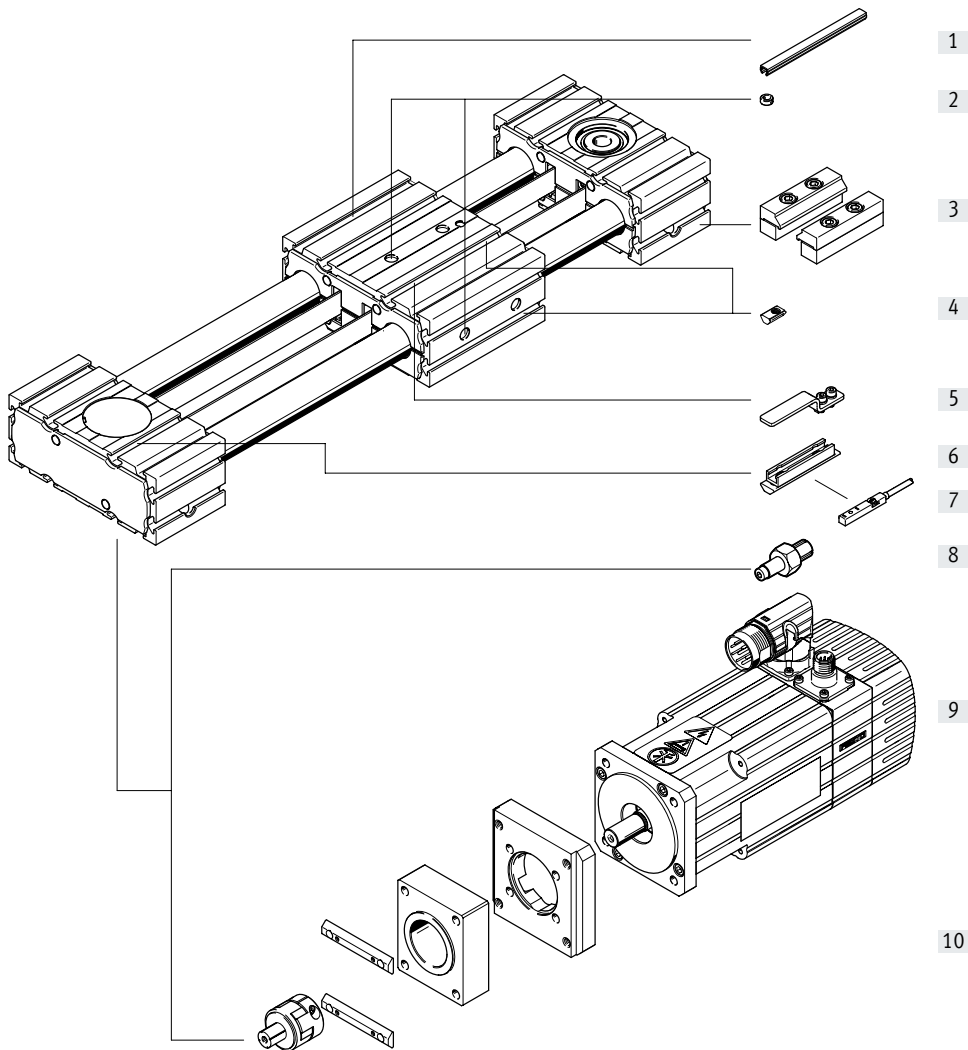
017	Tuerca deslizante ranura de fijación [unidad]	
...	1 ... 99	

018	Gorrón [unidad]	
...	1 ... 4	

019	Fijación para perfil	
...	1 ... 2	

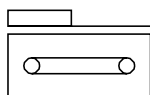
020	Manual de utilización	
	Con manual de utilización	
DN	Sin manual de utilización	

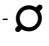


Cuadro general de periféricos

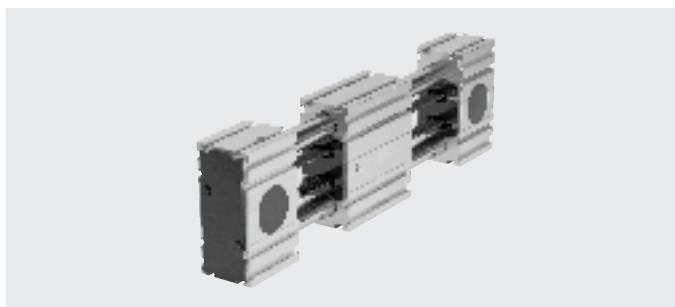


Accesorios			
	Tipo/código de pedido	Descripción	→ Página/Internet
[1]	Tapa de la ranura NC	• Para proteger contra la suciedad	23
[2]	Casquillo para centrar ZBH	• Para el centrado de cargas y elementos para el montaje en el carro • 2 casquillos para centrar incluidos en el suministro del eje	23
[3]	Fijación para perfil MA	Para el montaje del eje en la culata delantera	22
[4]	Tuerca deslizante NM	Para la fijación de elementos para el montaje	23
[5]	Leva de conmutación SA, SB	Para consultar la posición del carro	22
[6]	Soporte para sensor SA, SB	Adaptador para montar los sensores de proximidad inductivos en el eje	22
[7]	Sensor de proximidad para ranura en T SA, SB	• Sensor de proximidad inductivo para ranura en T • El pedido según código SA, SB incluye una leva de conmutación y un soporte para sensor	24
[8]	Gorrón EA	• Puede utilizarse como conexión alternativa, según sea necesario • Para combinaciones de eje y motor → página 18 no se requiere gorrón	23
[9]	Motor EMME, EMMS	Motores especialmente adaptados al eje, con o sin freno	18
[10]	Conjunto de sujeción axial EAMM	Para montaje axial del motor (compuesto de: acoplamiento, caja de acoplamiento y brida del motor)	18
-	Cable de conexión NEBU	Para sensores de proximidad (códigos de pedido SA y SB)	24

Hoja de datos



-  - Tamaño
35 ... 55
-  - Carrera
50 ... 1500 mm
-  - www.festo.com



Especificaciones técnicas generales

Tamaños	35	45	55
Forma constructiva	Eje lineal electromecánico con correa dentada		
Guía	Guía de rodamiento de bolas		
	Guía deslizante		
Posición de montaje	Indistinta		
Carrera de trabajo [mm]	50 ... 800	50 ... 1000	50 ... 1500
Fuerza de avance máx. F_x [N]	50	100	350
Momento máx. sin carga [Nm]	0,1	0,2	0,4
Momento de impulsión máx. [Nm]	0,46	1,24	5
Resistencia máxima al par de accionamiento sin carga [N]	10,8	16,1	27,9
Máx. velocidad			
Guía de rodamiento de bolas [m/s]	3		
Guía deslizante [m/s]	1		
Aceleración máxima ¹⁾ [m/s ²]	50		
Precisión de repetición [mm]	±0,1		

1) La aceleración máxima depende de la carga útil, del momento de impulsión y de la fuerza máxima de avance → página 11

Condiciones de funcionamiento y del entorno

Temperatura ambiente		
Guía de rodamiento de bolas [°C]	-10 ... +50	
Guía deslizante [°C]	0 ... +40	
Grado de protección	IP20	
Tiempo de utilización [%]	100	

Pesos [kg]

Tamaños	35	45	55
Guía de rodamiento de bolas			
Peso básico con carrera de 0 mm ¹⁾			
Carro estándar	1,5	3,2	5,4
Carro largo	1,9	4,3	7,4
Peso adicional por cada 1000 mm de carrera	2,5	5,0	7,8
Masa móvil	0,5	1,1	1,9
Carro			
Carro estándar	0,5	1,0	1,8
Carro largo	0,8	1,7	3,0
Carro adicional	0,4	0,9	1,7

1) Incl. Carro

Hoja de datos

Pesos [kg]			
Tamaños	35	45	55
Guía deslizante			
Peso básico con carrera de 0 mm ¹⁾			
Carro estándar	1,4	3,1	5,1
Carro largo	1,9	4,3	7,3
Peso adicional por cada 1 000 mm de carrera	2,5	5,0	7,8
Masa móvil	0,4	0,9	1,5
Carro			
Carro estándar	0,4	0,9	1,5
Carro largo	0,7	1,6	2,8
Carro adicional	0,3	0,7	1,3

1) Incl. Carro

Correa dentada			
Tamaños	35	45	55
División [mm]	2	3	3
Dilatación ¹⁾ [%]	0,094	0,08	0,21
Anchura [mm]	10	15	19,3
Diámetro efectivo [mm]	18,46	24,83	28,65
Constante de avance [mm/giro]	58	78	90

1) Con fuerza máxima de avance

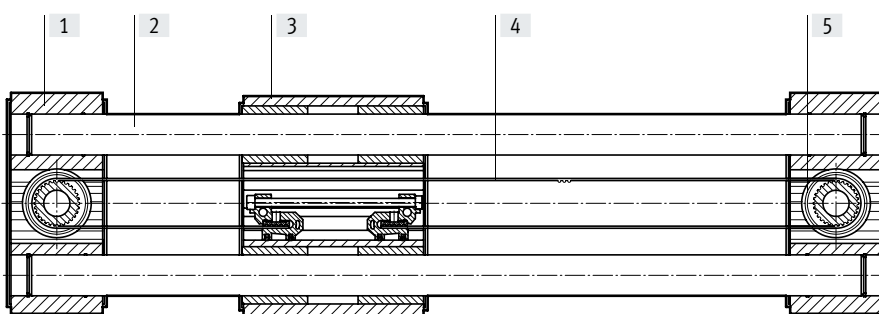
Momento de inercia de la masa			
Tamaños	35	45	55
J ₀			
Carro estándar [kg mm ²]	40,26	155,13	360,48
Carro largo [kg mm ²]	66,50	271,52	638,74
J _H por metro de carrera [kg mm ² /m]	0,26	1,06	1,88
J _L por kg de carga útil [kg mm ² /Kg]	85,19	154,13	205,21
J _W Carro adicional [kg mm ²]	36,75	136,55	301,92

Cálculo del momento de inercia de la masa J_A de todo el eje: $J_A = J_0 + K \times J_W + J_H \times \text{carrera de trabajo [m]} + J_L \times m_{\text{carga útil [kg]}}$

K = Número de carros adicionales

Materiales

Vista en sección

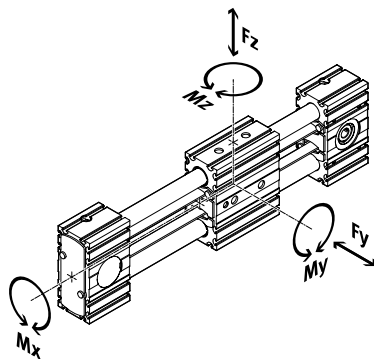


Eje	
[1] Culata delantera, perfil	Aleación forjada de aluminio anodizado
[2] Barras de guía	Acero templado y cromado duro
[3] Carro, perfil	Aleación forjada de aluminio anodizado
[4] Correa dentada	Policloropreno con fibra de vidrio y recubrimiento de nilón
[5] Polea de transmisión	Acero de alta aleación inoxidable
Nota sobre los materiales	En conformidad con la Directiva 2002/95/CE (RoHS) Contiene sustancias que afectan al proceso de pintura

Hoja de datos

Valores característicos de las cargas

Las fuerzas y los momentos indicados se refieren al centro de la guía. El punto de aplicación de la carga es la intersección del centro de la guía con la línea central longitudinal del carro. No deberán superarse durante el funcionamiento dinámico. Además, se debe prestar especial atención al frenado.



Si el eje está expuesto a varias fuerzas y pares, deberán respetarse las cargas máximas admisibles y deberá cumplirse la siguiente ecuación:

Cálculo del factor comparativo de la carga:

$$f_v = \frac{|F_{y1}|}{F_{y2}} + \frac{|F_{z1}|}{F_{z2}} + \frac{|M_{x1}|}{M_{x2}} + \frac{|M_{y1}|}{M_{y2}} + \frac{|M_{z1}|}{M_{z2}} \leq 1$$

F_1/M_1 = Valor dinámico

F_2/M_2 = Valor máximo

Fuerzas y momentos admisibles para una duración de 5000 km

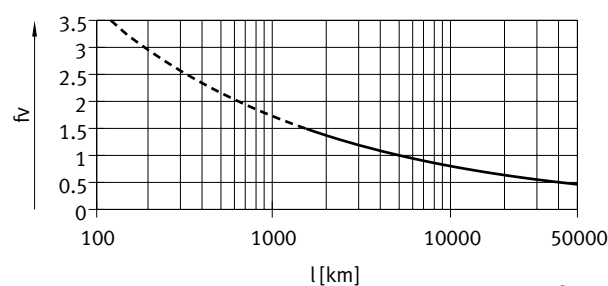
Guía		Guía deslizante			Guía de rodamiento de bolas		
		Tamaños	35	45	55	35	45
$F_{y\text{máx.}}, F_{z\text{máx}}$	[N]	50	100	300	50	100	300
Carro estándar							
$M_{x\text{máx.}}$	[Nm]	1	2,5	5	2,5	5	15
$M_{y\text{máx.}}$	[Nm]	4	8	16	8	16	48
$M_{z\text{máx.}}$	[Nm]	4	8	16	8	16	48
Carro largo							
$M_{x\text{máx.}}$	[Nm]	1	2,5	5	2,5	5	15
$M_{y\text{máx.}}$	[Nm]	10	20	40	20	40	124
$M_{z\text{máx.}}$	[Nm]	10	20	40	20	40	124

Vida útil

La vida útil de la guía depende de la carga. Para estimar aproximadamente la duración de la guía, en el siguiente diagrama se muestra el factor de carga f_v y su relación con la vida útil.

Esta representación solamente proporciona el valor teórico. Si el factor comparativo de la carga f_v es superior a 1,5 es necesario consultar con su técnico local de Festo.

Factor comparativo de carga f_v en función de la duración



Ejemplo:

Un usuario quiere mover una masa de X kg. Aplicando la fórmula anterior, se obtiene un factor comparativo de carga f_v de 1,5. Según el diagrama, la guía tiene en ese caso una vida útil de aproximadamente 1500 km. Reduciendo la aceleración, se reducen los valores M_z y M_y . En esas condiciones, siendo el factor de carga igual a 1, la vida útil es de 5000 km.

Nota

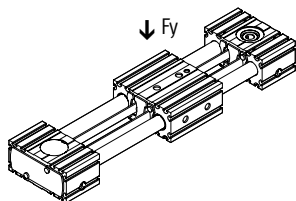
Software de ingeniería

Electric Motion Sizing

www.festo.com/x/electric-motion-sizing

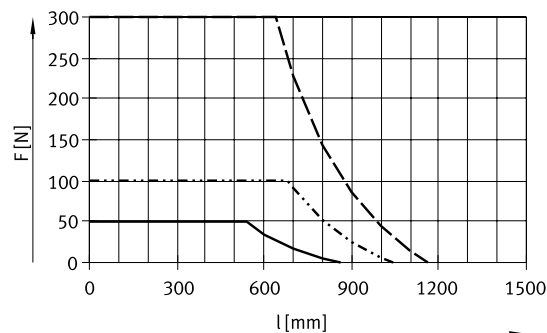
Hoja de datos

Carga máx. con posición de montaje horizontal



Las curvas características que se aprecian en el diagrama corresponden a la flexión máxima recomendada de 0,5 mm.

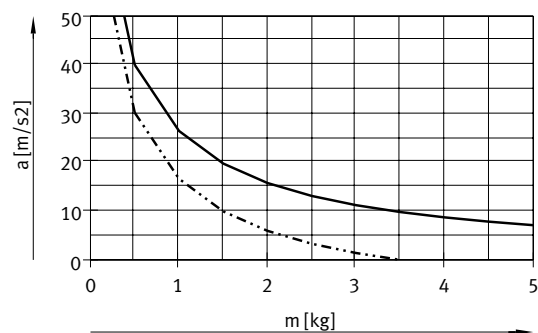
En este caso, a partir de una longitud determinada no se puede aplicar la carga máxima sobre el eje.



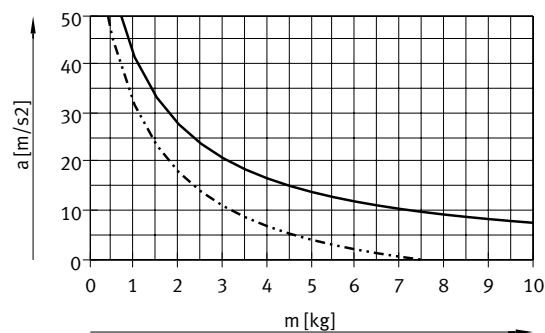
— ELGR-TB-35
 - - - ELGR-TB-45
 - - - ELGR-TB-55

Aceleración máx. a en función de la carga útil m

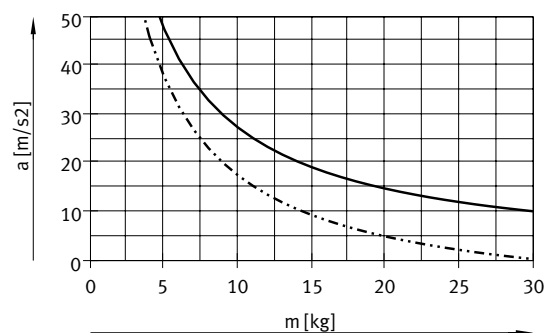
ELGR-35



ELGR-45



ELGR-55

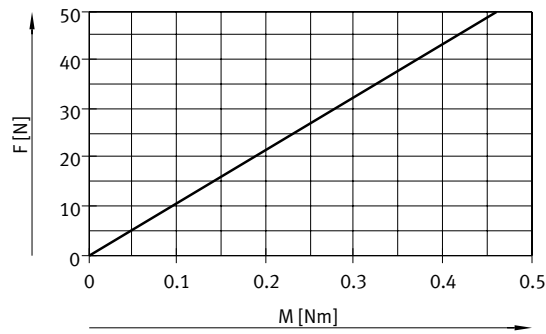


— Horizontal
 - - - Vertical

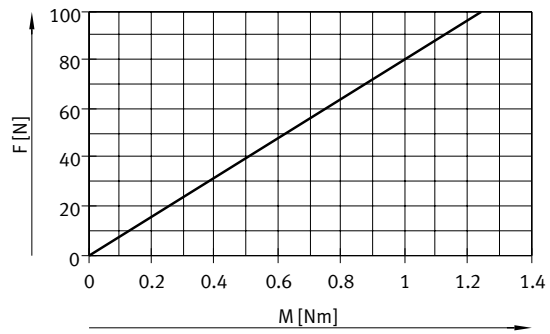
Hoja de datos

Fuerza de avance F_x en función del par de entrada M

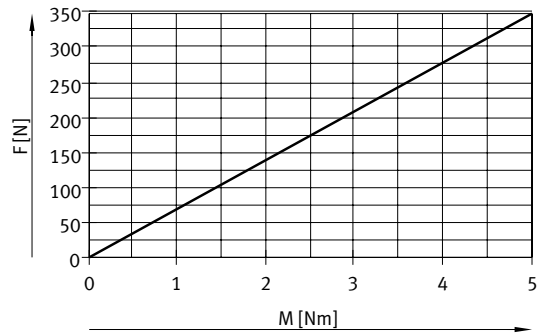
ELGR-35



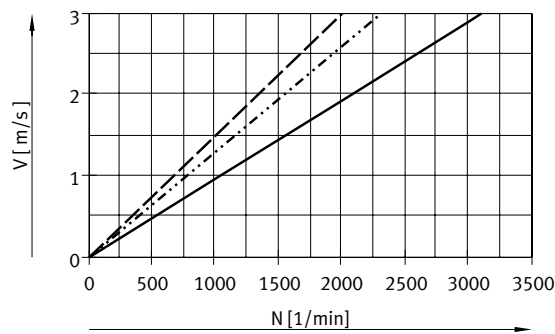
ELGR-45



ELGR-55



Velocidad v en función de las revoluciones n



- ELGR-TB-35
- ELGR-TB-45
- - - ELGR-TB-55

Hoja de datos

Carrera nominal mínima

en la variante con carro adicional ELGR-...-ZR/ZL/ZB

Tamaños ELGR-	35 ZR/ZL	ZB	45 ZR/ZL	ZB	55 ZR/ZL	ZB
Carrera nominal mín. [mm]	126	202	146	242	166	282

Reserva de carrera

L18 = Carrera nominal
L19 = Reserva de carrera

- La reserva de carrera es una distancia de seguridad con la posición final mecánica que no se utiliza en el funcionamiento regular
- La suma de la carrera nominal y 2 veces la reserva de carrera no debe superar la carrera de trabajo máxima admisible.
- La longitud de la reserva de carrera puede definirse libremente.
- En el producto modular, la reserva de carrera está definida como "Reserva de carrera".

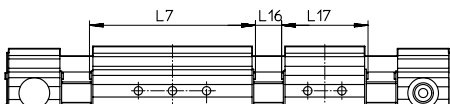
Ejemplo:

Tipo ELGR-TB-45-500-20H-...
Carrera nominal = 500 mm
2x Reserva de carrera = 40 mm

Carrera de trabajo = 540 mm
(540 mm = 500 mm + 2x 20 mm)

Reducción de la carrera de trabajo

con carros estándar o carros largos con carro adicional ELGR-...-ZR/ZL/ZB



L7 = Longitud del carro
L16 = Distancia entre los dos carros
L17 = Longitud del carro adicional

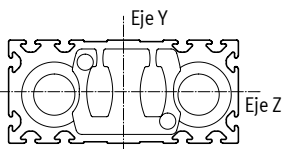
- Combinando un eje de accionamiento por correa dentada con un carro adicional, se reduce la carrera útil en función de la longitud del carro adicional y de la distancia entre los dos carros
- En la variante de carro largo L, el carro adicional no es de versión prolongada

Ejemplo:

Tipo ELGR-TB-35-500-...-ZR
Carrera de trabajo = 500 mm
L16 = 10 mm
L7, L17 = 76 mm
Carrera de trabajo con carro adicional = 414 mm
(500 mm - 10 mm - 76 mm)

Dimensiones: carro adicional

Tamaños	35	45	55
Longitud L17 [mm]	76	96	116
Distancia entre los carros L16 [mm]	≥ 0		

Momentos de inercia de 2º grado

Tamaños	35	45	55
I_y [mm ⁴]	$4,19 \times 10^3$	$17,95 \times 10^3$	$41,18 \times 10^3$
I_z [mm ⁴]	$3,77 \times 10^3$	$15,71 \times 10^3$	$38,35 \times 10^3$

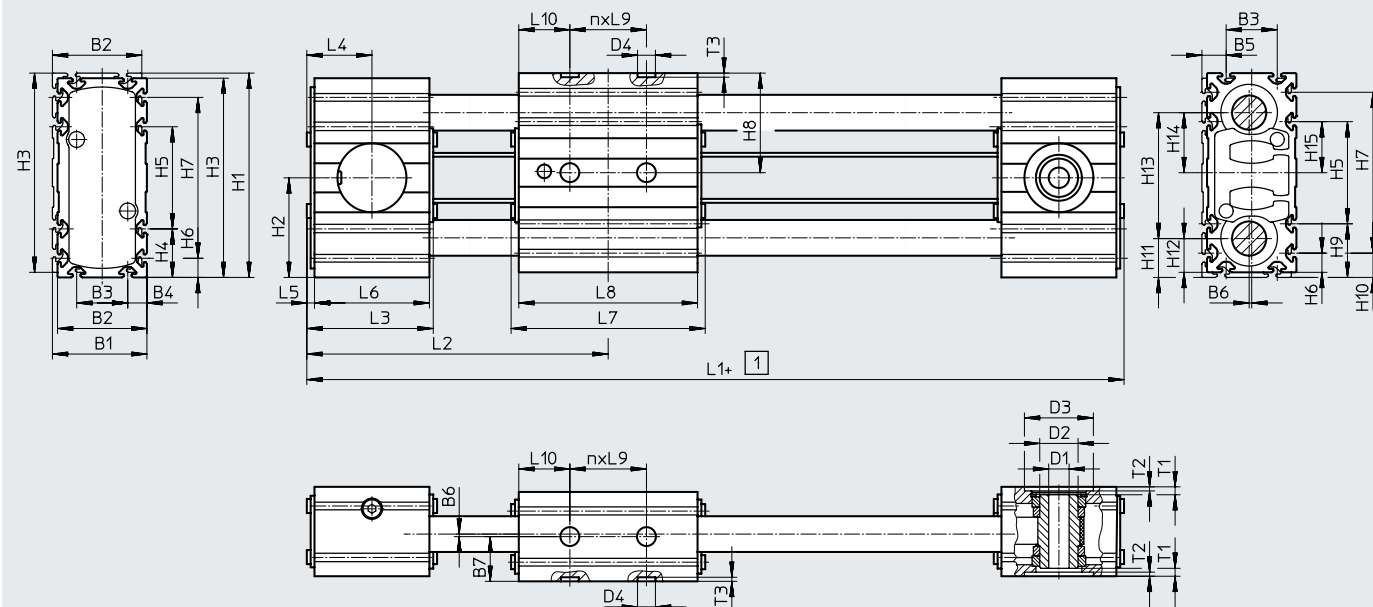
Valores de flexión máxima recomendada

Con el fin de no afectar el funcionamiento de los ejes, se recomienda respetar un límite de flexión de máximo 0,5 mm. Una mayor deformación puede provocar mayor fricción, producir más desgaste y disminuir la vida útil.

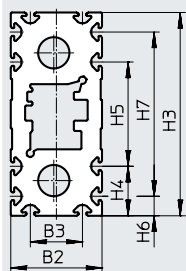
Hoja de datos

Dimensiones

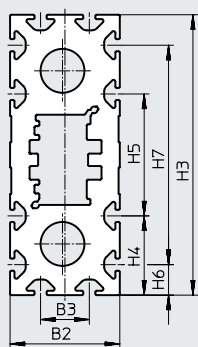
Descargar datos CAD → www.festo.com



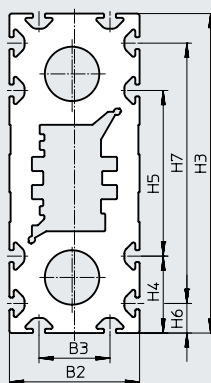
Perfil
ELGR-35



ELGR-45



ELGR-55



Tamaños	B1	B2	B3	B4	B5	B6	B7	D1 ∅ H7	D2 ∅ H7	D3 ∅ H7	D4 ∅ H7	H1	H2	H3	H4	H5	H6
35	37	35	20	7,5	9,5	1	17,5	8	15	27	7	80	39	78	19	40	7,5
45	47	45	20	12,5	14,5		22,5	10	20	38		117	57,5	115	32,5	50	12,5
55	57	55	30	12,5	14,5		27,5	16	25	48		137	67,5	135	32,5	70	12,5

Tamaños	H7	H8	H9	H10	H11	H12	H13	H14	H15	L3	L4	L5	L6	L9	T1	T2	T3 +0,1
35	63	39	21	9,5	15,5	13,5	49	23,5	20	51	25,5	3	45	30	3,1	1,6	1,6
45	90	57,5	34,5	14,5	23	21	71	34,5	25	60	30		54	40	3	1,7	
55	110	67,5	34,5	14,5	25,5	23,5	86	42	35	62	31		56	40	4,5	2	

Tamaños ELGR...	L1		L2		L7		L8		L10		n	
		-L		-L		-L		-L		-L		-L
35	178	248	89	124	76	146	70	140	20	40	1	2
45	219	309	108	153	96	186	90	180	25	50	1	2
55	243	353	120	175	116	226	110	220	35	70	1	2

Hoja de datos

Referencias, ejecución estándar

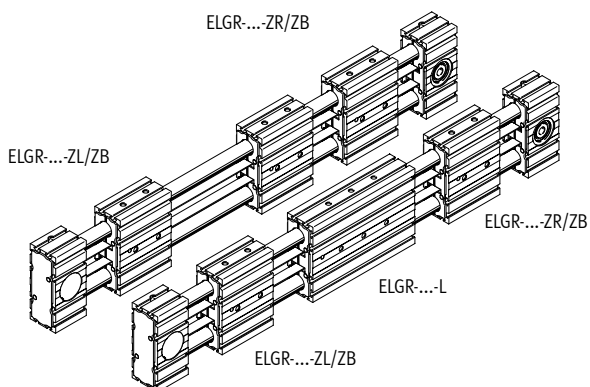
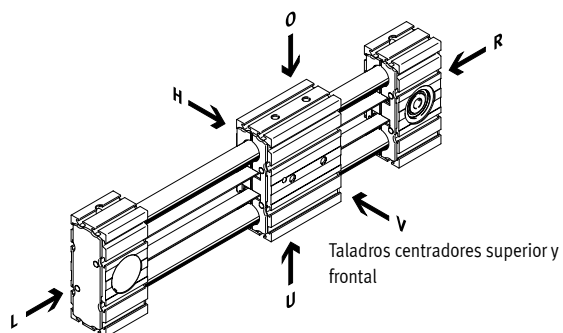
Características:

- Reserva de carrera: 0 mm
- Carro estándar

Tamaños	Carrera [mm]	Nº art.	Código del producto
35	100	8083770	ELGR-TB-35-100-0H
	200	8083771	ELGR-TB-35-200-0H
	300	8083772	ELGR-TB-35-300-0H
	400	8083773	ELGR-TB-35-400-0H
	500	8083774	ELGR-TB-35-500-0H
	600	8083775	ELGR-TB-35-600-0H
45	100	8083776	ELGR-TB-45-100-0H
	200	8083777	ELGR-TB-45-200-0H
	300	8083778	ELGR-TB-45-300-0H
	400	8083779	ELGR-TB-45-400-0H
	500	8083780	ELGR-TB-45-500-0H
	600	8083781	ELGR-TB-45-600-0H
	800	8083782	ELGR-TB-45-800-0H
	1000	8083783	ELGR-TB-45-1000-0H
55	100	8083784	ELGR-TB-55-100-0H
	200	8083785	ELGR-TB-55-200-0H
	300	8083786	ELGR-TB-55-300-0H
	400	8083787	ELGR-TB-55-400-0H
	500	8083788	ELGR-TB-55-500-0H
	600	8083789	ELGR-TB-55-600-0H
	800	8083790	ELGR-TB-55-800-0H
	1000	8083791	ELGR-TB-55-1000-0H
	1200	8083792	ELGR-TB-55-1200-0H
	1500	8083793	ELGR-TB-55-1500-0H

Referencias de pedido: producto modular

Guía de orientación

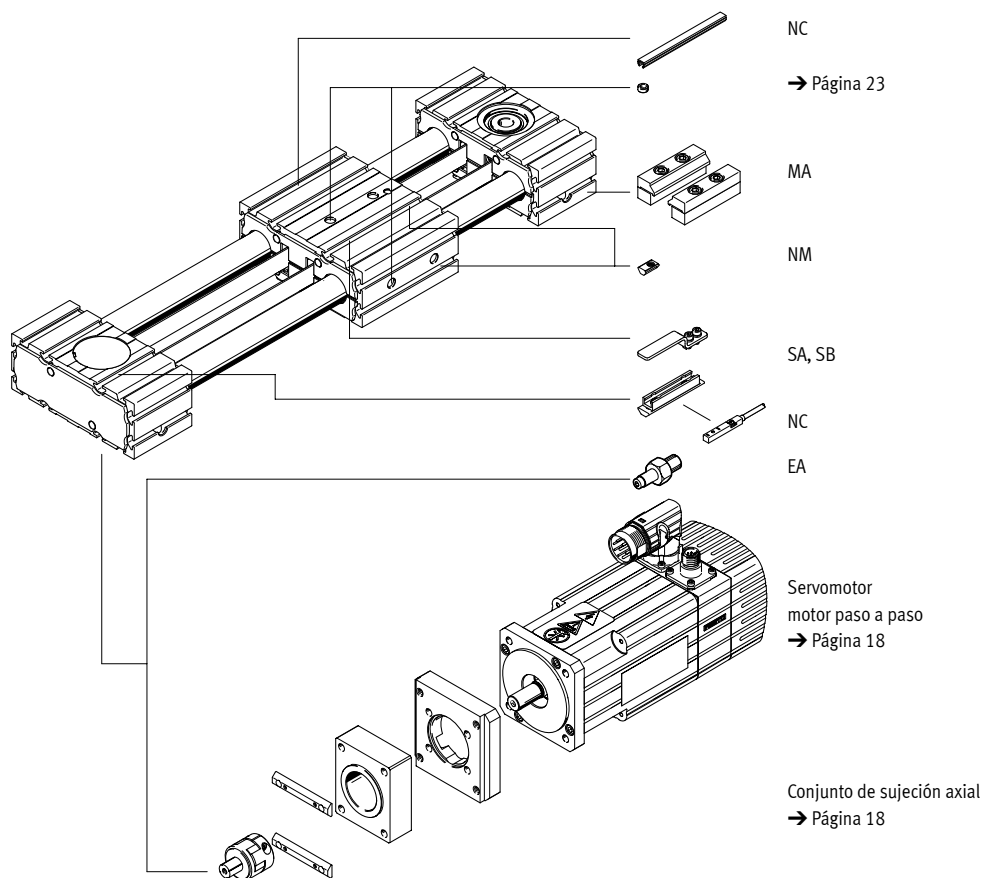


- O Arriba
- U Abajo
- R Derecha
- L Izquierda
- V Delante
- H Detrás

Carrera de pedido mínima en combinación con carro adicional ELGR-...-ZR/ZL/ZB

Tamaños ELGR-...	35		45		55	
	-ZR/ZL	-ZB	-ZR/ZL	-ZB	-ZR/ZL	-ZB
Carrera nominal mín. [mm]	126	202	146	242	166	282

Accesorios



NC
→ Página 23

MA
NM

SA, SB

NC
EA

Servomotor motor paso a paso
→ Página 18

Conjunto de sujeción axial
→ Página 18

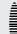
Referencias de pedido: producto modular

Kit número	35	45	55	Condiciones	Código	Introducir código
Referencia básica	560505	560506	560507			
Tipo de construcción	Eje lineal				ELGR	ELGR
Tipo de accionamiento	Correa dentada				-TB	-TB
Guía	Guía de rodamiento de bolas					
	Guía deslizante				-GF	
Tamaños	35	45	55		-...	
Carrera [mm]	1 ... 800	1 ... 1000	1 ... 1500	[1]	-...	
Reserva de carrera [mm]	0 ... 999 (0 = sin carrera de reserva)			[1]	-...H	
Ejecución con carro	Carro estándar					
	Carro, largo				-L	
Carro adicional	Sin carro adicional					
	1 carro a la derecha			[2]	-ZR	
	1 carro a la izquierda			[2]	-ZL	
	1 carro a la derecha, 1 carro a la izquierda			[2]	-ZB	
Accesorios	Accesorios incluidos sueltos				+	+
Sensor de proximidad (SIES) inductivo, ranura 8, PNP, normalmente abierto, cable de 7,5 m, con leva de conmutación y soporte	1 ... 6				...SA	
Sensor de proximidad (SIES) inductivo, ranura 8, PNP, normalmente cerrado, cable de 7,5 m, con leva de conmutación y soporte	1 ... 6				...SB	
Tapa de la ranura de fijación	-	1 ... 50 (1=2 unid. longitud de 500 mm)			...NC	
Tuerca deslizante para ranura de fijación	1 ... 99				...NM	
Gorrón	1 ... 4				...EA	
Fijación para perfil	1 ... 2				...MA	
Instrucciones de utilización	Con manual de utilización					
	Sin manual de utilización				+DN	

[1] ... La carrera nominal y las 2 carreras de reserva juntas no deben superar la carrera máxima admisible y no deben ser inferiores a la carrera mínima de 50 mm

[2] ZR, ZL, ZB Reducción de la carrera útil → página 13

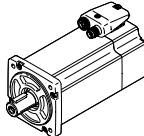
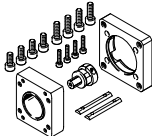
Accesorios

 **Nota**

Dependiendo de la combinación de motor y actuador, es posible que el actuador no pueda alcanzar la fuerza de avance máxima.

Combinaciones de eje y motor admisibles con conjunto de sujeción axial

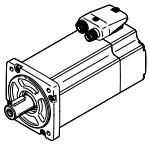
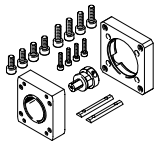
Hojas de datos → Internet: eamm-a

Motor/reductor ¹⁾	Conjunto de sujeción axial	
		<ul style="list-style-type: none"> • Conjuntos para motores de otras marcas → Internet: eamm-a
Código del producto	Nº art.	Código del producto
ELGR-35		
Con servomotor y reductor		
EMME-AS-40-... EMGA-40-P-G...-EAS-40	1456622	EAMM-A-R27-40G
Con servomotor y reductor angular		
EMME-AS-40-... EMGA-40-A-G...-40P	1456622	EAMM-A-R27-40G
Con motor paso a paso		
EMMS-ST-57-... ²⁾	1133403	EAMM-A-R27-57A
Con motor paso a paso y reductor		
EMMS-ST-42-... EMGA-40-P-G...-SST-42	1456622	EAMM-A-R27-40G
Con accionamiento integrado		
EMCA-EC-67-...	1456619	EAMM-A-R27-67A
Con accionamiento integrado y reductor		
EMCA-EC-67-... EMGC-40-...	1456622	EAMM-A-R27-40G

1) El momento de giro de entrada no debe superar el momento de giro máximo admisible que pueda transmitir el conjunto de sujeción axial.

2) Motores utilizados en combinación con Optimised Motion Series (OMS)

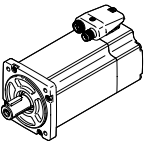
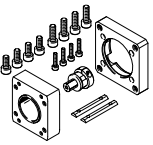
Accesorios

Combinaciones de eje y motor admisibles con conjunto de sujeción axial		Hojas de datos → Internet: eamm-a
Motor/reductor ¹⁾	Conjunto de sujeción axial	
		• Conjuntos para motores de otras marcas → Internet: eamm-a
Código del producto	Nº art.	Código del producto
ELGR-45		
EMMT-AS-60-...	2224996	EAMM-A-R38-60P
EMME-AS-60-...	2224996	EAMM-A-R38-60P
Con servomotor y reductor		
EMME-AS-40-...	1456623	EAMM-A-R38-40G
EMGA-40-P-G...-EAS-40		
EMMT-AS-60-..., EMME-AS-60-... EMGA-60-P-G...-EAS-60	1456630	EAMM-A-R38-60H
Con motor paso a paso		
EMMS-ST-57-...	1578138	EAMM-A-R38-57A
EMMS-ST-87-... ²⁾	1133404	EAMM-A-R38-87A
Con motor paso a paso y reductor		
EMMS-ST-42-...	1456623	EAMM-A-R38-40G
EMGA-40-P-G...-SST-42		
EMMS-ST-57-... EMGA-60-P-G...-SST-57	2310075	EAMM-A-R38-60G
Con accionamiento integrado y reductor		
EMCA-EC-67-... EMGC-40-...	1456623	EAMM-A-R38-40G
EMCA-EC-67-... EMGC-60-...	1456630	EAMM-A-R38-60H

1) El momento de giro de entrada no debe superar el momento de giro máximo admisible que pueda transmitir el conjunto de sujeción axial.

2) Motores utilizados en combinación con Optimised Motion Series (OMS)

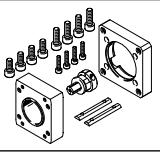
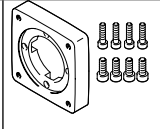
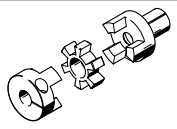
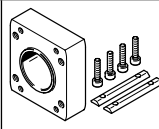
Accesorios

Combinaciones de eje y motor admisibles con conjunto de sujeción axial		Hojas de datos → Internet: eamm-a
Motor/reductor ¹⁾	Conjunto de sujeción axial	
		• Conjuntos para motores de otras marcas → Internet: eamm-a
Código del producto	Nº art.	Código del producto
ELGR-55		
Con servomotor		
EMMT-AS-80-..., EMME-AS-80-...	2225090	EAMM-A-R48-80P
EMMT-AS-100-..., EMME-AS-100-...	1133402	EAMM-A-R48-100A
Con servomotor y reductor		
EMMT-AS-60-..., EMME-AS-60-... EMGA-60-P-G...-EAS-60	1456633	EAMM-A-R48-60H
Con motor paso a paso		
EMMS-ST-87-... ²⁾	1133405	EAMM-A-R48-87A
Con motor paso a paso y reductor		
EMMS-ST-57-... EMGA-60-P-G...-SST-57	2374780	EAMM-A-R48-60G
Con accionamiento integrado y reductor		
EMCA-EC-67-... EMGC-60-...	1456633	EAMM-A-R48-60H

1) El momento de giro de entrada no debe superar el momento de giro máximo admisible que pueda transmitir el conjunto de sujeción axial.

2) Motores utilizados en combinación con Optimised Motion Series (OMS)

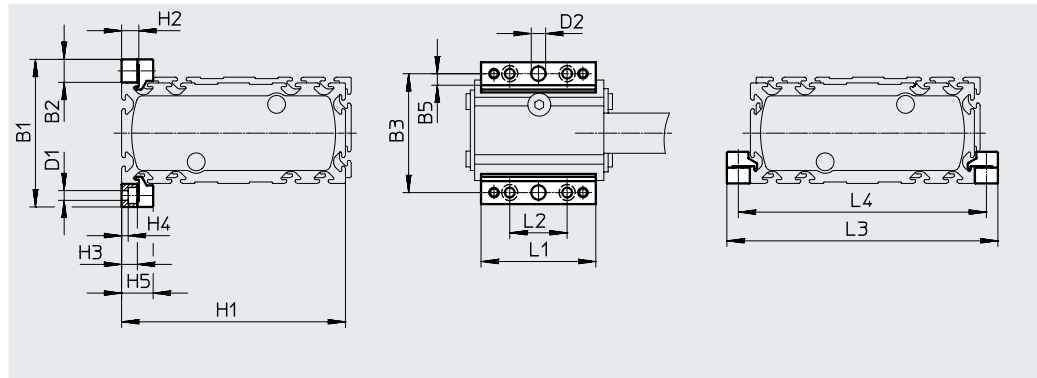
Accesorios

Combinaciones de eje y motor admisibles con conjunto de sujeción axial			
Conjunto de sujeción axial	Compuesto por: Brida de motor	Acoplamiento	Caja de acoplamiento
			
Nº art. Código del producto	Nº art. Código del producto	Nº art. Código del producto	Nº art. Código del producto
ELGR-35			
1456622 EAMM-A-R27-40G	1460097 EAMF-A-38A-40G	557998 EAMD-19-15-10-8X10	1133397 EAMK-A-R27-38A
1133400 EAMM-A-R27-55A	558176 EAMF-A-38A-55A	557999 EAMD-19-15-9-8X10	1133397 EAMK-A-R27-38A
1133403 EAMM-A-R27-57A	560692 EAMF-A-38A-57A	561292 EAMD-16-15-6.35-8X10	1133397 EAMK-A-R27-38A
1456619 EAMM-A-R27-67A	1490100 EAMF-A-38A-67A	557999 EAMD-19-15-9-8X10	1133397 EAMK-A-R27-38A
ELGR-45			
1456623 EAMM-A-R38-40G	1460097 EAMF-A-38A-40G	1453860 EAMD-25-22-10-10X12	1133398 EAMK-A-R38-38A
1578138 EAMM-A-R38-57A	560692 EAMF-A-38A-57A	561293 EAMD-25-22-6.35-10X12	1133398 EAMK-A-R38-38A
2310075 EAMM-A-R38-60G	558017 EAMF-A-38A-60G/H	558000 EAMD-25-22-11-10X12	1133398 EAMK-A-R38-38A
1456630 EAMM-A-R38-60H	558017 EAMF-A-38A-60G/H	1453861 EAMD-28-22-14-10X12	1133398 EAMK-A-R38-38A
2224996 EAMM-A-R38-60P	1987412 EAMF-A-38A-60P	1453861 EAMD-28-22-14-10X12	1133398 EAMK-A-R38-38A
1133401 EAMM-A-R38-70A	558018 EAMF-A-38A-70A	558000 EAMD-25-22-11-10X12	1133398 EAMK-A-R38-38A
1133404 EAMM-A-R38-87A	560693 EAMF-A-38A-87A	558000 EAMD-25-22-11-10X12	1133398 EAMK-A-R38-38A
ELGR-55			
2374780 EAMM-A-R48-60G	558019 EAMF-A-48A-60G/H	558001 EAMD-32-32-11-16X20	1133399 EAMK-A-R48-48A
1456633 EAMM-A-R48-60H	558019 EAMF-A-48A-60G/H	1377840 EAMD-32-32-14-16X20	1133399 EAMK-A-R48-48A
1578139 EAMM-A-R48-70A	558025 EAMF-A-48A-70A	558001 EAMD-32-32-11-16X20	1133399 EAMK-A-R48-48A
2225090 EAMM-A-R48-80P	2043427 EAMF-A-48A-80P	558002 EAMD-42-40-19-16X25	1133399 EAMK-A-R48-48A
1133405 EAMM-A-R48-87A	560695 EAMF-A-48A-87A	558001 EAMD-32-32-11-16X20	1133399 EAMK-A-R48-48A
1133402 EAMM-A-R48-100A	558020 EAMF-A-48A-100A	558002 EAMD-42-40-19-16X25	1133399 EAMK-A-R48-48A

Accesorios

Fijación para perfil MUE (código del producto MA)

Material:
Aluminio anodizado
En conformidad con la Directiva
2002/95/CE (RoHS)



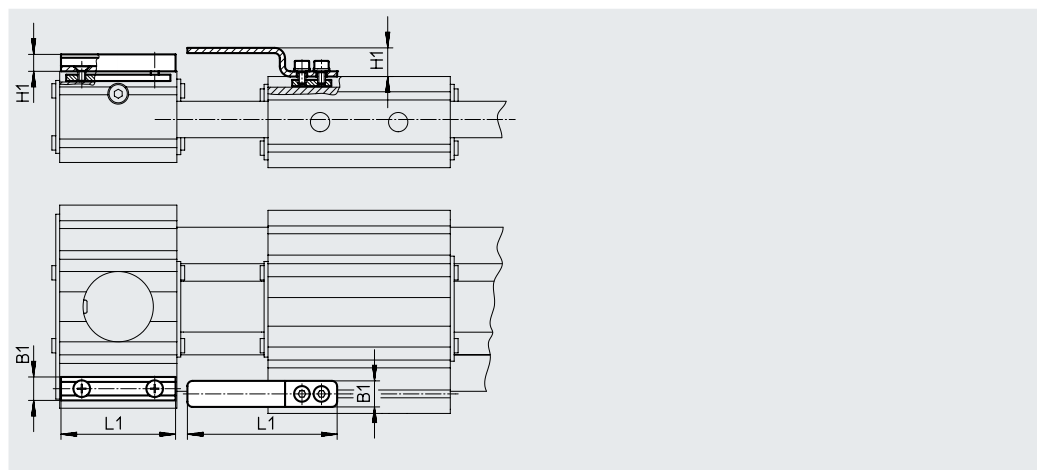
Dimensiones y referencias de pedido

Tamaño	B1	B2	B3	B5	D1 ∅	D2 ∅ H7	H1	H2	H3	H4
35	51	8	43	4	3,4	5	78	6	5,5	2,3
45	69	12	57	4	5,5	5	115	10	9	3,2
55	79	12	67	4	5,5	5	135	10	9	3,2

Tamaño	H5	L1	L2	L3	L4	Peso [g]	Nº art.	Código del producto
35	11	40	20	94	86	20	558042	MUE-50
45	17,5	52	40	139	127	32	562238	MUE-45
55	17,5	52	40	159	147	32	562238	MUE-45

Soporte para sensor EAPM-...-SHS, Leva de conmutación EAPM-...-SLS (código de pedido SA/SB)

Material:
Leva de conmutación: acero galvanizado
Soporte para sensor: aleación forjada de aluminio anodizado
En conformidad con la Directiva 2002/95/CE (RoHS)



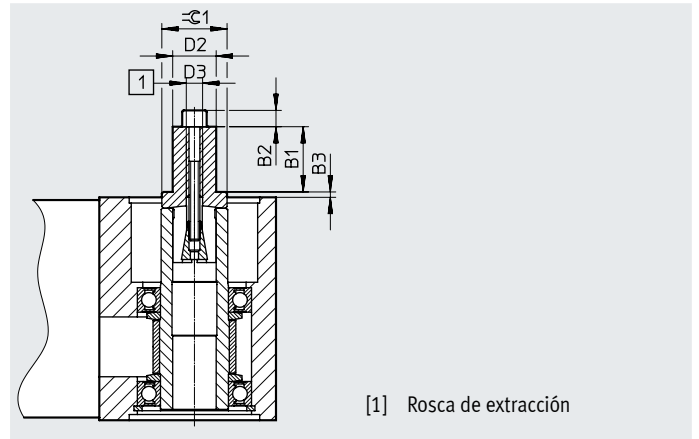
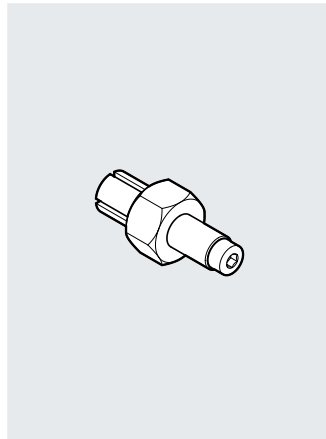
Dimensiones y referencias de pedido

Tamaño	B1	H1	L1	Peso [g]	Nº art.	Código del producto
Soporte para sensor						
35, 45, 55	9	6,5	44	20	567537	EAPM-L4-SHS
Leva de conmutación						
35, 45, 55	10	11	57,5	15	567538	EAPM-L4-SLS

Accesorios

Gorrón EAMB

Conexión alternativa
(código de pedido EA)




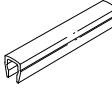


[1] Rosca de extracción

Dimensiones y referencias de pedido

Tamaño	B1	B2	B3	D2 ∅	D3	$\approx C1$	Peso [g]	Nº art.	Código del producto
35	12	3	3,9	8	M4	12	20	558034	EAMB-16-7-8X15-8X10
45	12	4	6	8	M5	15	29	558035	EAMB-18-9-8X16-10X12
55	21	-	1,5	15	M6	21	70	558036	EAMB-24-6-15X21-16X20

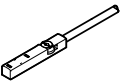
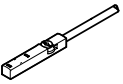
Referencias



	Tamaño	Nota	Código del pedido	Nº art.	Código del producto	PE ¹⁾
Tuerca deslizante NST						
	35	Para ranura de fijación	NM	558045	ABAN-3-1 M3-4-M-P1	1
	45, 55			150914	NST-5-M5	
			-	8047843	NST-5-M5-10	10
				8047878	NST-5-M5-50	50
Casquillo para centrar ZBH²⁾						
	35, 45, 55	Para carro	-	8146544	ZBH-7-B	10
Tapa de ranura ABP						
	45, 55	Para ranura de fijación Por cada 0,5 m	NC	151681	ABP-5	2

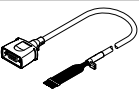
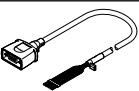
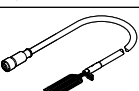
1) Unidades por embalaje

2) 2 casquillos para centrar incluidos en el suministro del eje

Accesorios

Referencias: sensor de proximidad inductivo para ranura en T							Hojas de datos → Internet: sies
	Tipo de fijación	Conexión eléctrica	Salida	Longitud del cable [m]	Código del pedido	Nº art.	Código del producto
Sensor normalmente abierto							
	Insertable desde arriba en la ranura, a ras con el perfil del cilindro	Cable trifilar	PNP	7,5	SA	551386	SIES-8M-PS-24V-K-7,5-OE
		Conector M8x1, 3 pines		0,3	-	551387	SIES-8M-PS-24V-K-0,3-M8D
		Cable trifilar	NPN	7,5	-	551396	SIES-8M-NS-24V-K-7,5-OE
		Conector M8x1, 3 pines		0,3	-	551397	SIES-8M-NS-24V-K-0,3-M8D
Sensor normalmente cerrado							
	Insertable desde arriba en la ranura, a ras con el perfil del cilindro	Cable trifilar	PNP	7,5	SB	551391	SIES-8M-PO-24V-K-7,5-OE
		Conector M8x1, 3 pines		0,3	-	551392	SIES-8M-PO-24V-K-0,3-M8D
		Cable trifilar	NPN	7,5	-	551401	SIES-8M-NO-24V-K-7,5-OE
		Conector M8x1, 3 pines		0,3	-	551402	SIES-8M-NO-24V-K-0,3-M8D

Referencias de pedido: cables de conexión					Hojas de datos → Internet: nebu	
	Conexión eléctrica en el lado izquierdo	Conexión eléctrica en el lado derecho	Longitud del cable [m]	Nº art.	Código del producto	
	Zócalo recto M8x1, 3 pines	Cable trifilar de extremo abierto	2,5	541333	NEBU-M8G3-K-2.5-LE3	
			5,0	541334	NEBU-M8G3-K-5-LE3	
	Zócalo acodado M8x1, 3 pines	Cable trifilar de extremo abierto	2,5	541338	NEBU-M8W3-K-2.5-LE3	
			5,0	541341	NEBU-M8W3-K-5-LE3	

Referencias de pedido: cables ¹⁾					
	Tamaño	Descripción	Longitud del cable [m]	Nº art.	Código del producto
Cable del motor					
	35	Conector recto • Radio de curvatura mín.: 62 mm • Apropriado para cadenas de arrastre • Temp. ambiente: -40 ... +80 °C	1,5	1450368	NEBM-S1G9-E-1.5-Q5-LE6
			2,5	1450369	NEBM-S1G9-E-2.5-Q5-LE6
			5,0	1450370	NEBM-S1G9-E-5-Q5-LE6
			7,0	1450371	NEBM-S1G9-E-7-Q5-LE6
			10,0	1450372	NEBM-S1G9-E-10-Q5-LE6
	45, 55	Conector recto • Radio de curvatura mín.: 80 mm • Apropriado para cadenas de arrastre • Temp. ambiente: -40 ... +80 °C	1,5	1450834	NEBM-S1G15-E-1.5-Q7-LE6
			2,5	1450835	NEBM-S1G15-E-2.5-Q7-LE6
			5,0	1450836	NEBM-S1G15-E-5-Q7-LE6
			7,0	1450837	NEBM-S1G15-E-7-Q7-LE6
			10,0	1450838	NEBM-S1G15-E-10-Q7-LE6
Cable del encoder					
	35, 45, 55	Conector recto • Radio de curvatura mín.: 68 mm • Apropriado para cadenas de arrastre • Temp. ambiente: -40 ... +80 °C	1,5	1451586	NEBM-M12G8-E-1.5-LE8
			2,5	1451587	NEBM-M12G8-E-2.5-LE8
			5,0	1451588	NEBM-M12G8-E-5-LE8
			7,0	1451589	NEBM-M12G8-E-7-LE8
			10,0	1451590	NEBM-M12G8-E-10-LE8

1) Cables de otras longitudes sobre demanda.