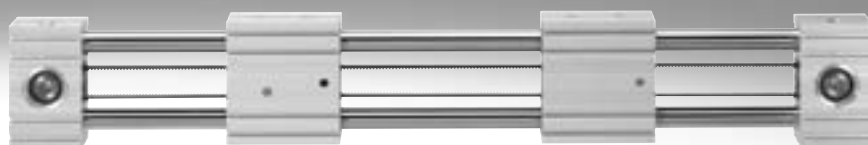


Ejes de accionamiento por correa dentada ELGG

FESTO

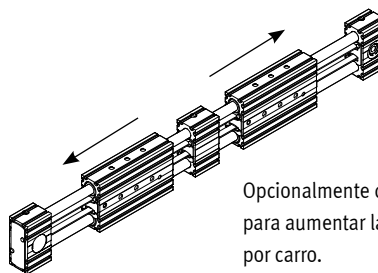
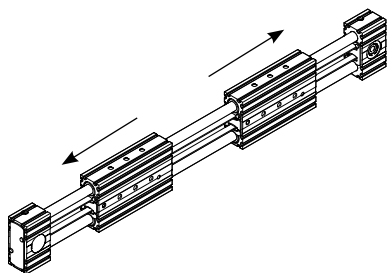


Características

Información resumida

- Eje de accionamiento por correa dentada con dos carros con marcha en sentido opuesto
- Óptima relación precio-rendimiento
- Unidad lista para instalar para un diseño de máquinas rápido y sencillo
- Gran fiabilidad gracias a una vida útil comprobada de 2500 km por carro
- Posibilidad de montar el motor desde 4 lados utilizando los mismos accesorios de fijación
- Kit completo para una solución sencilla y compacta de detección de la posición final
- Guía deslizante
 - Para cargas pequeñas
 - Limitación de las características del movimiento debido al momento generado por la carga
 - Guía con holgura
- Guía de rodamiento de bolas
 - Para cargas intermedias
 - Excelentes características del movimiento, a pesar del momento generado por la carga
 - Guía sin holguras (elementos de guía pretensados)

Movimientos en sentidos contrarios, accionamiento mediante un motor



Opcionalmente con soporte central para aumentar las fuerzas y momentos por carro.

Ejemplos de aplicación

- Apto para distribuir, separar y expandir
- Para abrir puertas
- Para tareas de sujeción con cargas reducidas
- Operaciones de posicionamiento y manipulación con cargas de proceso reducidas
- Centrar y alinear

Valores característicos de los ejes

Los valores incluidos en la tabla son valores máximos.

Los valores exactos de cada una de las variantes constan en la hoja de datos correspondiente.

Ejecución	Tamaño	Carrera de trabajo por carro [mm]	Velocidad [m/s]	Precisión de repetición [mm]	Fuerza de avance ¹⁾ [N]	Propiedades del guiado Fuerzas y momentos				
						F _y [N]	F _z [N]	M _x [Nm]	M _y [Nm]	M _z [Nm]
	35	50 ... 700	3	±0,1	50	50	50	2,5	20	20
	45	50 ... 900	3	±0,1	100	100	100	5	40	40
	55	50 ... 1200	3	±0,1	350	300	300	15	124	124

1) Fuerza de avance total de ambos carros

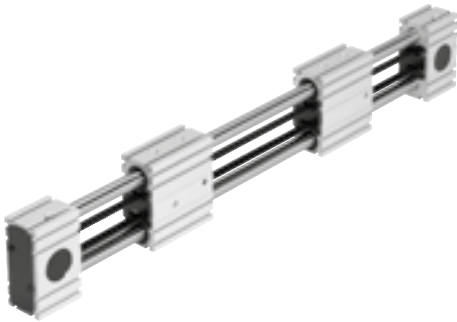
Nota

Software de ingeniería
PositioningDrives
www.festo.com

Características

Sistema completo compuesto de eje de accionamiento por correa dentada, motor, controlador del motor y conjunto para el montaje del motor

Eje de accionamiento por correa dentada, con guía de rodamiento de bolas o guía deslizante



Motor

→ Página 18



Servomotor:
EMMT-AS, EMME-AS
Motor paso a paso:
EMMS-ST



Nota

Se ofrecen soluciones completas adaptadas especialmente entre sí para los ejes de accionamiento por correa dentada ELGG y los motores.

Reguladores de servoaccionamiento



Reguladores de servoaccionamiento:
CMMT-AS
Reguladores de servoaccionamiento para baja tensión:
CMMT-ST

Conjunto para el montaje del motor

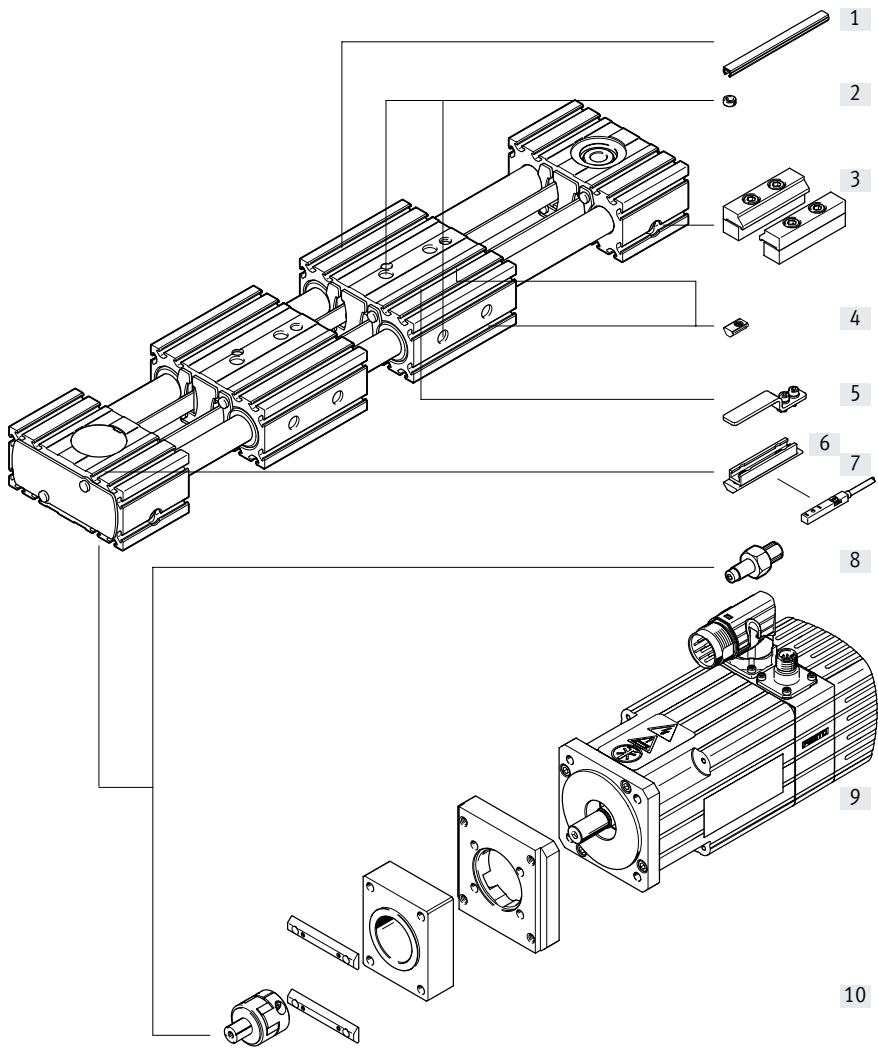
→ Página 18



El conjunto incluye:

- Brida del motor
- Caja de acoplamiento
- Acoplamiento
- Tornillos
- Tuercas deslizantes

Cuadro general de periféricos



Cuadro general de periféricos

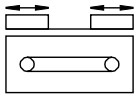
Variantes y accesorios			
	Tipo/código del pedido	Descripción	→ Página/Internet
[1]	Tapa de la ranura NC	• Para la protección contra el ensuciamiento	23
[2]	Casquillo para centrar ZBH	• Para centrar cargas y anexos en el carro • 4 casquillos para centrar incluidos en el suministro del eje	23
[3]	Fijación para perfil MA	Para la fijación del eje en la culata delantera	22
[4]	Tuerca deslizante NM	Para la fijación de anexos	23
[5]	Leva de conmutación SA, SB	Para detectar la posición del carro	22
[6]	Soporte para sensor SA, SB	Adaptador para fijar los sensores de proximidad inductivos en el eje	22
[7]	Sensor de proximidad, ranura en T SA, SB	• Sensor de proximidad inductivo para ranura en T • En los códigos del pedido SA y SB se incluye 1 leva de conmutación y 1 soporte para sensor	24
[8]	Gorrón EA	• Puede utilizarse como conexión alternativa según sea necesario • Para combinaciones de eje y motor → página 18 no se requiere un gorrón	23
[9]	Motor EMME, EMMS	Motores adaptados específicamente al eje, con o sin freno	18
[10]	Conjunto de sujeción axial EAMM	Para montaje axial del motor (compuesto por: acoplamiento, caja de acoplamiento y brida del motor)	18
-	Cable de conexión NEBU	Para sensores de proximidad (código del pedido SA y SB)	24




Códigos del producto

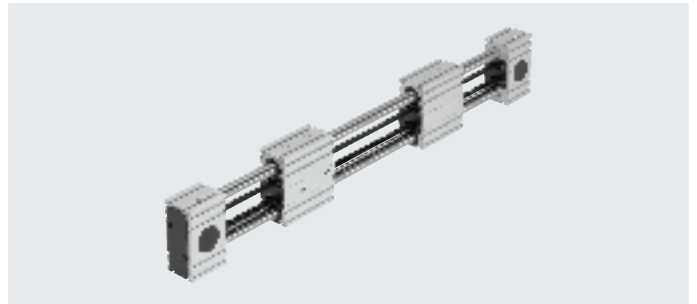
001	Serie	
ELGG	Eje lineal	
002	Tipo de actuador	
TB	Correa dentada	
003	Guía	
GF	Guía de deslizamiento	
	Guía de rodamiento de bolas	
004	Tamaños	
35	35	
45	45	
55	55	
005	Carrera	
...	50 ... 1200	
006	Reserva de carrera	
...H	0 ... 999 mm	
007	Ejecución con carro	
	Estándar	
L	Carro, largo	
008	Carro adicional	
	Sin	
ZB	Carro adicional 1x izquierda, 1x derecha	

009	Funciones adicionales	
	Sin	
M	Con soporte central	
010	Sensor de proximidad, inductivo, ranura 8, normalmente abierto, cable 7,5 m	
	Sin	
...SA	1 ... 6 unidades	
011	Sensor de proximidad, inductivo, ranura 8, normalmente cerrado, cable de 7,5 m	
	Sin	
...SB	1 ... 6 unidades	
012	Tapa de la ranura de fijación	
	Ninguno	
...NC	1 ... 50 unidades	
013	Tuerca deslizante para ranura de fijación	
	Sin	
...NM	1 ... 50 unidades	
014	Gorrón	
	Sin	
...EA	1 ... 4 unidades	
015	Fijación para perfil	
	Sin	
...MA	1 ... 2 unidades	

Hoja de datos



-  - Tamaño
35 ... 55
-  - Carrera
50 ... 1200 mm
-  - www.festo.com



Especificaciones técnicas generales

Tamaño	35	45	55
Forma constructiva	Eje lineal electromecánico con correa dentada		
Guía	Guía de rodamiento de bolas		
	Guía deslizante		
Posición de montaje	Indistinta		
Carrera de trabajo por carro [mm]	50 ... 700	50 ... 900	50 ... 1200 ¹⁾
Fuerza de avance máxima $F_x^{2)}$ [N]	50	100	350
Momento máx. sin carga [Nm]	0,18	0,3	0,5
Par de accionamiento máximo [Nm]	0,46	1,24	5
Resistencia máxima al par de desplazamiento sin carga [N]	10,8	16,1	27,9
Velocidad máxima			
Guía de rodamiento de bolas [m/s]	3		
Guía deslizante [m/s]	1		
Aceleración máxima ³⁾ [m/s ²]	50		
Precisión de repetición [mm]	±0,1		

1) En combinación con carro prolongado la carrera máxima es de 1190 mm

2) Fuerza de avance total de ambos carros

3) La aceleración máxima depende de la masa móvil, del par de accionamiento y de la fuerza de avance máxima

Condiciones de funcionamiento y del entorno

Temperatura ambiente		
Guía de rodamiento de bolas [°C]	-10 ... +50	
Guía deslizante [°C]	0 ... +40	
Grado de protección	IP20	
Tiempo de utilización [%]	100	

Pesos [kg]

Tamaño	35	45	55
Guía de rodamiento de bolas			
Peso básico con carrera de 0 mm ¹⁾			
Carro estándar	1,9	4,2	7,2
Carro largo	2,6	6,0	10,3
Peso adicional por cada 1000 mm de carrera	4,9	10,0	15,6
Masa móvil	0,8	1,7	2,9
Carro			
Carro estándar	0,8	1,7	2,9
Carro largo	1,3	3,0	5,2
Carro adicional	0,6	1,5	2,6
Soporte central	0,2	0,5	0,7

1) Incl. 2 carros, sin soporte central

Hoja de datos

Pesos [kg]			
Tamaño	35	45	55
Guía deslizante			
Peso básico con carrera de 0 mm ¹⁾			
Carro estándar	1,9	4,3	7,2
Carro largo	2,7	6,2	10,8
Peso adicional por cada 1000 mm de carrera	4,9	10,0	15,6
Masa móvil	0,8	1,7	3,0
Carro			
Carro estándar	0,8	1,7	3,0
Carro largo	1,5	3,2	5,6
Carro adicional	0,6	1,5	2,6
Soporte central	0,2	0,5	0,7

1) Incl. 2 carros, sin soporte central

Correa dentada			
Tamaño	35	45	55
División [mm]	2	3	3
Dilatación [%]	0,094	0,08	0,21
Anchura [mm]	10	15	19,3
Diámetro efectivo [mm]	18,46	24,83	28,65
Constante de avance [mm/giro]	58	78	90

Momento de inercia de la masa			
Tamaño	35	45	55
J₀			
Carro estándar [kg mm ²]	76,12	289,55	656,98
Carro largo [kg mm ²]	128,6	522,01	1212,78
J _H por metro de carrera [kg mm ² /m]	0,26	1,1	1,9
J _L por kg de carga útil [kg mm ² /Kg]	85	154	205
J _W Carro adicional [kg mm ²]	55	224	533

El momento de inercia de la masa J_A del eje completo se calcula de la siguiente manera:

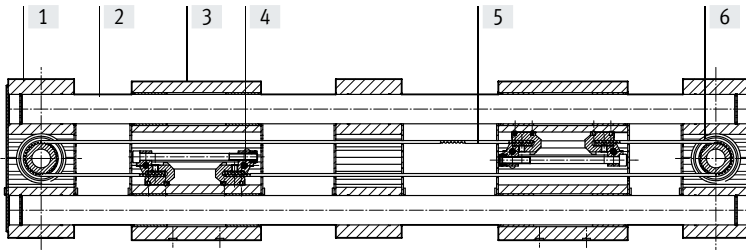
$$J_A = J_0 + K \times J_W + J_H \times \text{carrera de trabajo [m]} + J_L \times m_{\text{carga útil [kg]}}$$

K = Número de carros adicionales

Hoja de datos

Materiales

Vista en sección



Eje		
[1]	Culata delantera, perfil	Aleación forjada de aluminio anodizado
[2]	Barras de guía	Acero templado y cromado duro
[3]	Carro, perfil	Aleación forjada de aluminio anodizado
[4]	Elemento de fijación de la correa dentada	Bronce al berilio
[5]	Correa dentada	Policloropreno con trama de vidrio y recubrimiento de nailon
[6]	Polea de transmisión	Acero de alta aleación inoxidable
	Nota sobre los materiales	En conformidad con la Directiva 2002/95/CE (RoHS)
		Contiene sustancias que afectan al proceso de pintura

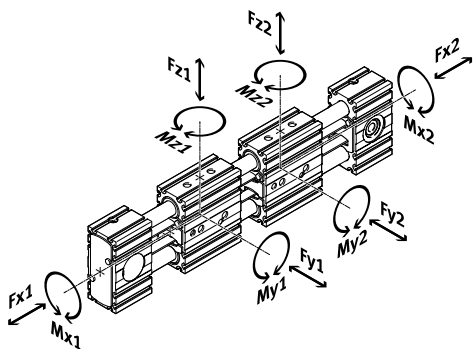
Hoja de datos

Valores característicos de las cargas

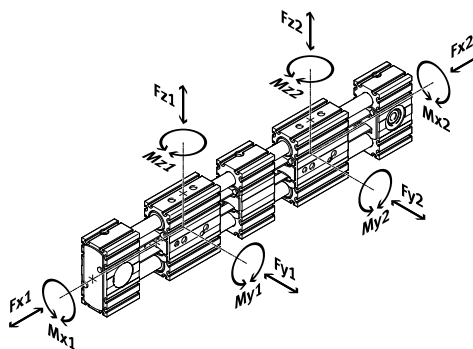
Las fuerzas y los momentos indicados se refieren al centro de la guía. El punto de aplicación de la carga es la intersección del centro de la guía con la línea central longitudinal del carro.

No pueden superarse durante el funcionamiento dinámico. Además, debe tenerse especialmente en cuenta la operación de frenado.

Sin soporte central



Con soporte central



Si el eje está expuesto simultáneamente a varios de los momentos y fuerzas indicados más abajo, además de las cargas máximas admisibles deberá cumplirse la siguiente ecuación:

Sin soporte central

Cálculo del factor comparativo de la carga:

$$f_v = \frac{|F_{y1} + F_{y2}|}{F_{y3}} + \frac{|F_{z1} + F_{z2}|}{F_{z3}} + \frac{|M_{x1} + M_{x2}|}{M_{x3}} + \frac{|M_{y1} + M_{y2}|}{M_{y3}} + \frac{|M_{z1} + M_{z2}|}{M_{z3}} \leq 1$$

F_1/M_1 valores dinámicos
 F_2/M_2 valores dinámicos
 F_3/M_3 valores máximos

Con soporte central

Cálculo del factor comparativo de la carga:

$$f_v = \frac{|F_{y1}|}{F_{y3}} + \frac{|F_{z1}|}{F_{z3}} + \frac{|M_{x1}|}{M_{x3}} + \frac{|M_{y1}|}{M_{y3}} + \frac{|M_{z1}|}{M_{z3}} \leq 1 \quad f_v = \frac{|F_{y2}|}{F_{y3}} + \frac{|F_{z2}|}{F_{z3}} + \frac{|M_{x2}|}{M_{x3}} + \frac{|M_{y2}|}{M_{y3}} + \frac{|M_{z2}|}{M_{z3}} \leq 1$$

F_1/M_1 valores dinámicos
 F_2/M_2 valores dinámicos
 F_3/M_3 valores máximos

Fuerzas y momentos admisibles para una vida útil de 2500 km por carro

Guía	Guía deslizante			Guía de rodamiento de bolas			
	Tamaño	35	45	55	35	45	55
$F_{y\text{máx.}}, F_{z\text{máx}}$ [N]	50	100	300	50	100	300	
Carro estándar							
$M_{x\text{máx.}}$ [Nm]	1	2,5	5	2,5	5	15	
$M_{y\text{máx.}}$ [Nm]	4	8	16	8	16	48	
$M_{z\text{máx.}}$ [Nm]	4	8	16	8	16	48	
Carro largo							
$M_{x\text{máx.}}$ [Nm]	1	2,5	5	2,5	5	15	
$M_{y\text{máx.}}$ [Nm]	10	20	40	20	40	124	
$M_{z\text{máx.}}$ [Nm]	10	20	40	20	40	124	

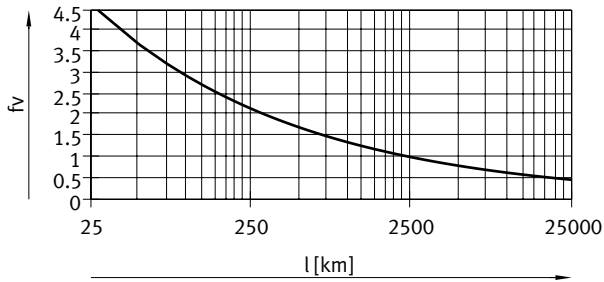
Hoja de datos

Vida útil

La vida útil de la guía depende de la carga. Para estimar aproximadamente la vida útil de la guía, en el siguiente diagrama se muestra como característica el factor comparativo de carga f_v y su relación con la vida útil.

Esta representación solamente proporciona el valor teórico. Si el factor comparativo de la carga f_v es superior a 1,5, es necesario consultar a su técnico local del Festo.

Factor comparativo de la carga f_v en función de la vida útil



Ejemplo:

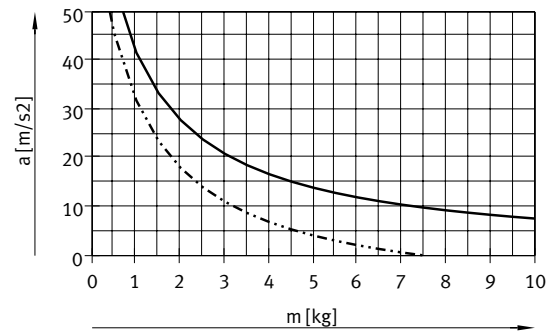
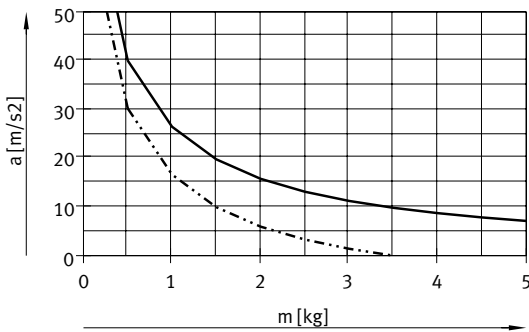
Un usuario quiere mover una masa de X kg. Mediante el cálculo con la fórmula → página 10 se obtiene un valor de 1,5 para el factor comparativo de la carga f_v . Según el diagrama, la guía tiene en ese caso una vida útil de aproximadamente 750 km. Reduciendo la aceleración, se reducen los valores M_z y M_y . En esas condiciones, siendo el factor comparativo de la carga igual a 1, la vida útil es de 2500 km.

 **Nota**
Software de ingeniería
PositioningDrives
www.festo.com

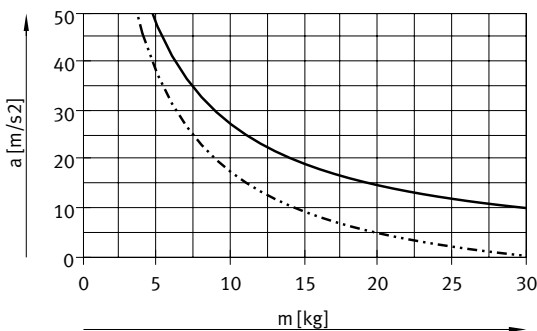
Aceleración máxima a en función de la masa adicional m


ELGG-35

ELGG-45



ELGG-55



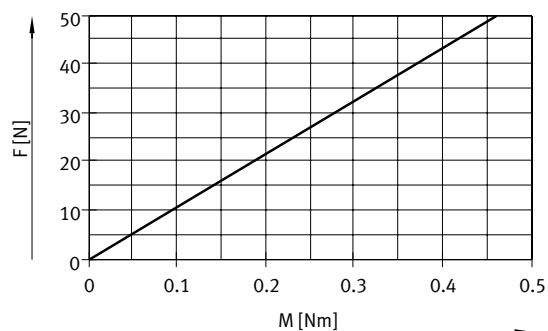
 **Nota**
Con la guía deslizante (GF), se recomienda reducir la aceleración con el fin de minimizar sobrepasos y aumentar la precisión del posicionamiento.

— Horizontal
- - - - - Vertical

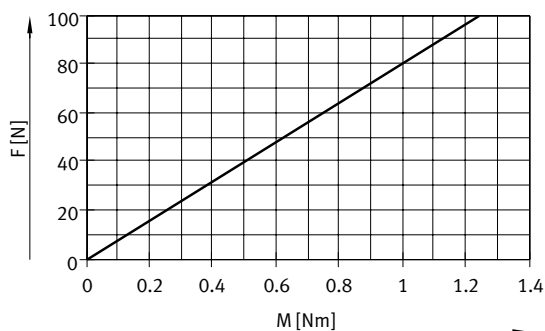
Hoja de datos

Fuerza de avance F_x en función del momento de entrada M

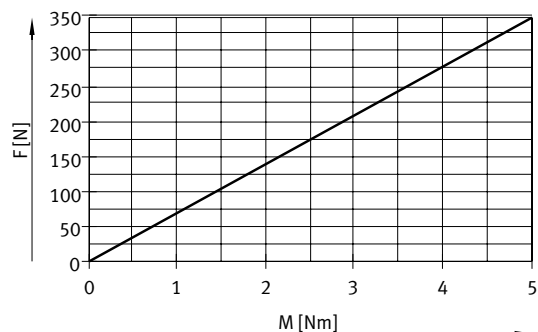
ELGG-35



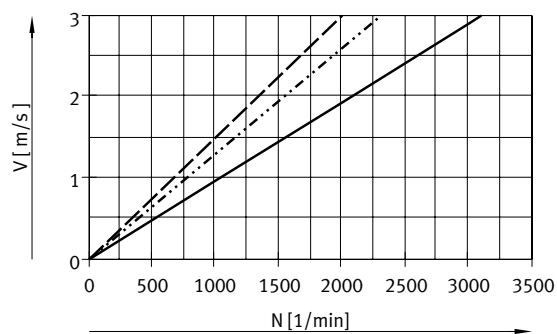
ELGG-45



ELGG-55



Velocidad v en función del número de revoluciones n



— ELGR-TB-35
 ELGR-TB-45
 - - - ELGR-TB-55

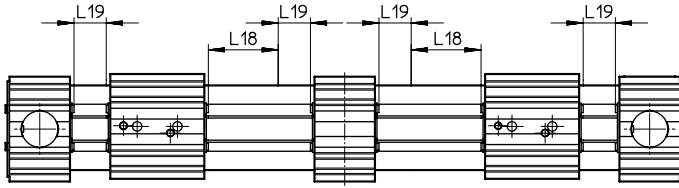
Carrera nominal mínima

Con carros estándar o carros largos L con carro adicional ZB

Tamaño	35		45		55		
Variante	-/L	ZB	-/L	ZB	-/L	ZB	
Carrera nominal mín.	[mm]	50	126	50	146	50	166

Hoja de datos

Reserva de carrera



L18 = carrera nominal
L19 = reserva de carrera

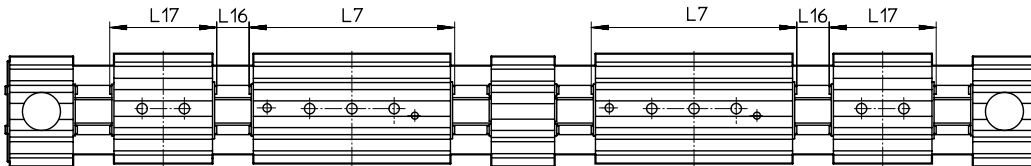
- La reserva de carrera es una distancia de seguridad a la posición final mecánica que no se utiliza en el funcionamiento regular
- La suma de la carrera nominal y 2 veces la reserva de carrera no debe superar la carrera de trabajo máxima admisible por carro
- La longitud de la reserva de carrera puede definirse libremente
- En el producto modular, la reserva de carrera está definida como "Reserva de carrera".

Ejemplo:

Tipo ELGG-TB-45-500-20H-...
Carrera nominal = 500 mm
2 veces la reserva de carrera = 40 mm
Carrera de trabajo por carro = 540 mm
(540 mm = 500 mm + 2x 20 mm)

Reducción de la carrera de trabajo

Con carros estándar o carros largos L con carro adicional ZB



L7 = Longitud del carro
L16 = Distancia entre los dos carros
L17 = Longitud del carro adicional

- Combinando un eje de accionamiento por correa dentada con un carro adicional, la carrera de trabajo se reduce lo equivalente a la longitud del carro adicional y a la distancia entre los dos carros
- En la variante de carro largo L, el carro adicional no es de versión prolongada

Ejemplo:

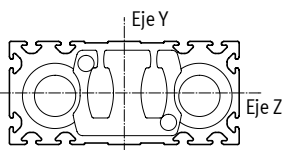
Tipo ELGG-TB-35-500-...-ZR
Carrera de trabajo = 500 mm
L16 = 10 mm
L7 = 146 mm
L17 = 76 mm

Carrera de trabajo por carro con carro adicional = 414 mm
(500 mm - 10 mm - 76 mm)

Dimensiones: carro adicional

Tamaño		35	45	55
Longitud L17	[mm]	76	96	116
Distancia entre los carros L16	[mm]	≥ 0		

Segundo momento de inercia



Tamaño		35	45	55
I_y	[mm ⁴]	4,19x10 ³	17,95x10 ³	41,18x10 ³
I_z	[mm ⁴]	3,77x10 ³	15,71x10 ³	38,35x10 ³

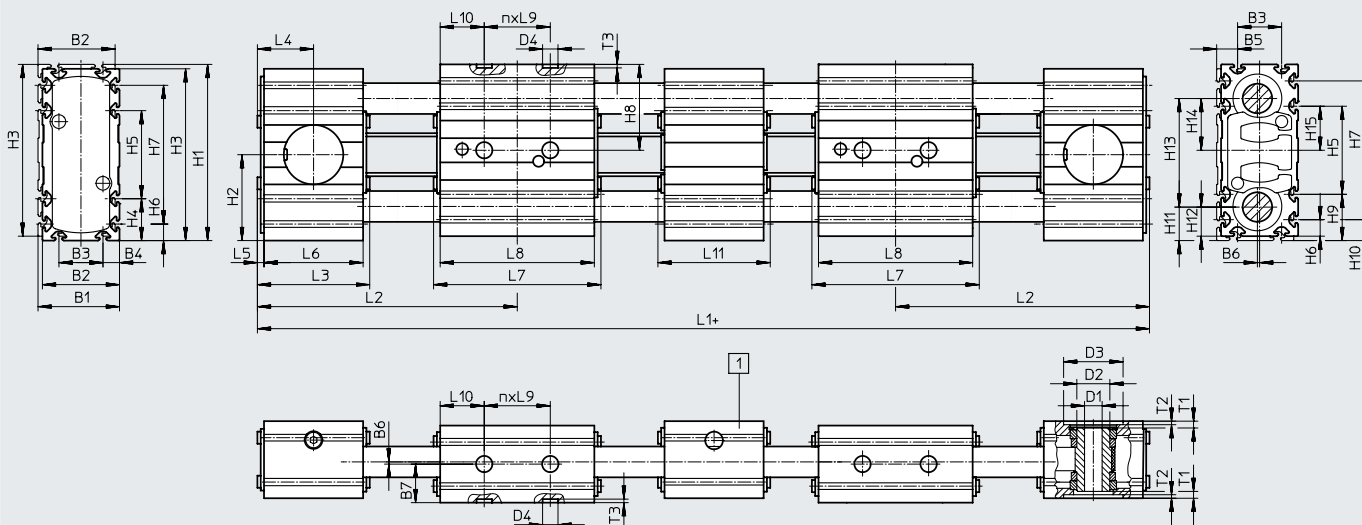
Valores límite de flexión recomendados

Con el fin de no mermar el funcionamiento de los ejes, se recomienda respetar un límite de flexión de máximo 0,5 mm. Una mayor deformación puede provocar mayor fricción, producir más desgaste y disminuir la vida útil.

Hoja de datos

Dimensiones

Descarga de datos CAD → www.festo.com

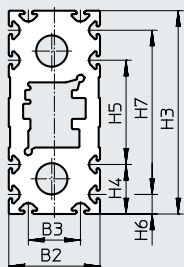


Con el tamaño 35 y una carrera > 350 mm,
 el tamaño 45 y una carrea > 450 mm,
 el tamaño 55 y una carrera > 700 mm,
 el eje de accionamiento por correa dentada se suministra siempre con un
 soporte central M.

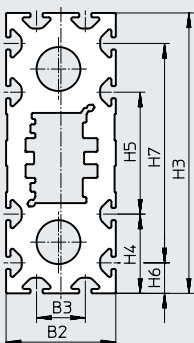
+ = añadir 2 veces la carrera y 4 veces la reserva de carrera + L11
 [1] Soporte central

Perfil

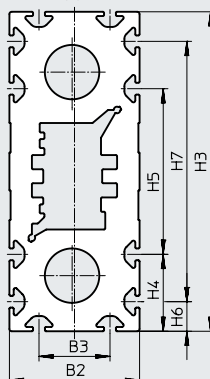
ELGG-35



ELGG-45



ELGG-55



Hoja de datos

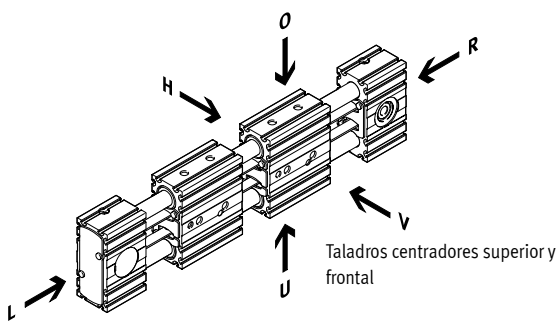
Tamaño	B1	B2	B3	B4	B5	B6	B7	D1 ∅ H7	D2 ∅	D3 ∅ H7	D4 ∅ H7	H1	H2	H3
ELGG-35	37	35	20	7,5	9,5	1	17,5	8	15	27	7	80	39	78
ELGG-35-L							47	45	20	12,5		14,5	22,5	10
ELGG-45	57	55	30	12,5	14,5								27,5	16
ELGG-45-L						ELGG-55	ELGG-55-L							

Tamaño	H4	H5	H6	H7	H8	H9	H10	H11	H12	H13	H14	H15	L1	L2
ELGG-35	19	40	7,5	63	39	21	9,5	15,5	13,5	49	23,5	20	259	89
ELGG-35-L													399	124
ELGG-45	32,5	50	12,5	90	57,5	34,5	14,5	23	21	71	34,5	25	317	108
ELGG-45-L													497	153
ELGG-55	32,5	70	12,5	110	67,5	34,5	14,5	25,5	23,5	86	42	35	361	120
ELGG-55-L													581	175

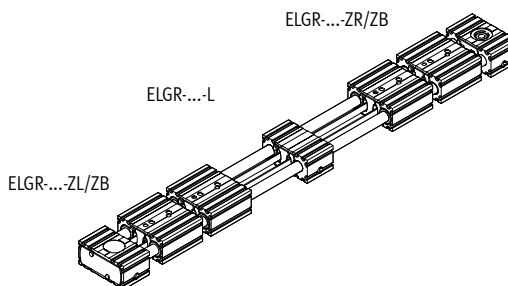
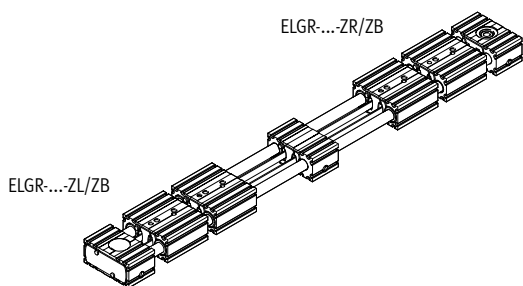
Tamaño	L3	L4	L5	L6	L7	L8	L9	L10	L11	n	T1	T2	T3 +0,1
ELGG-35	51	25,5	3	45	76	70	30	20	51	1	3,1	1,6	1,6
ELGG-35-L					146	140		40		2			
ELGG-45	60	30		54	96	90	40	25	60	1	3	1,7	
ELGG-45-L			186		180	50		2					
ELGG-55	62	31	56	116	110	40	35	62	1	4,5	2		
ELGG-55-L					226		220		70			2	

Referencias de pedido: producto modular

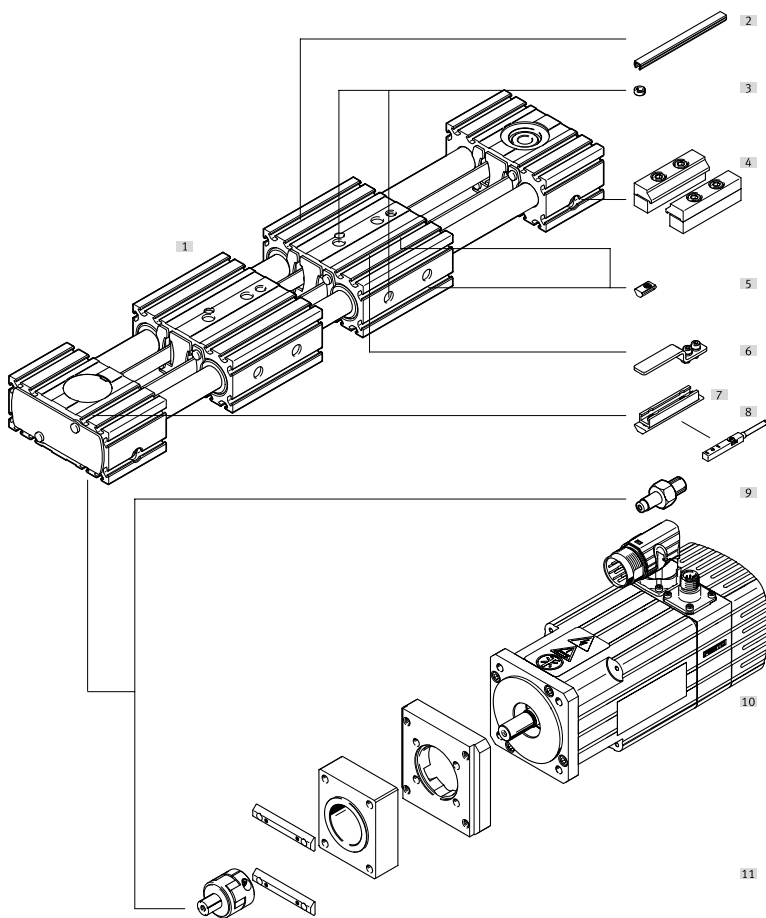
Guía de orientación



- O Arriba
- U Abajo
- R Derecha
- L Izquierda
- V Delante
- H Detrás



Accesorios



- 2 NC
- 3 → Página 23
- 4 MA
- 5 NM
- 6 SA, SB
- 7 SA, SB
- 8 SA, SB
- 9 EA
- 10 Motores → Página 18
- 11 Conjunto de sujeción axial → página 18

Referencias de pedido: producto modular

Tabla de pedidos					Condicio- nes	Código	Introducir código
Tamaño		35	45	55			
Referencia básica		571058	571059	571060			
Tipo de construcción		Eje lineal				ELGG	ELGG
Función		Correa dentada				-TB	-TB
Guía		Guía de rodamiento de bolas					
		Guía deslizante				-GF	
Tamaño	[mm]	35	45	55		-...	-...
Carrera por carro	[mm]	1 ... 700	1 ... 900	1 ... 1200		-...	-...
Reserva de carrera por carro		0 ... 999 (0 = sin reserva de carrera)			[1]	-...H	
Ejecución del carro		Carro estándar					
		Carro, largo				-L	
Carro adicional		Sin carro adicional					
		1 carro a la derecha, 1 carro a la izquierda			[2]	-ZB	
Función complementaria		No					
		Soporte central			[3]	-M	
Accesorios		Accesorios incluidos sueltos				+	+
Sensor de proximidad (SIES), inductivo, ranura 8, PNP, incl. leva de conmutación	Contacto normalmente abierto, cable de 7,5 m	1 ... 6				...SA	
	Contacto normalmente cerrado, cable de 7,5 m	1 ... 6				...SB	
Tapa de la ranura de fijación		-	1 ... 50 (1 = 2 unidades de 500 mm)			...NC	
Tuerca deslizante para ranura de fijación		1 ... 99				...NM	
Gorrón		1 ... 4				...EA	
Fijación para perfil		1 ... 2				...MA	

[1] -... La suma de la carrera nominal y 2 veces la reserva de carrera no puede superar la carrera máxima admisible.

[2] ZB Reducción de la carrera de trabajo → página 13

[3] M Con el tamaño 35 y una carrera > 350 mm, el tamaño 45 y una carrera > 450 mm, el tamaño 55 y una carrera > 700 mm, el eje de accionamiento por correa dentada se suministra siempre con un soporte central M.

Tamaño	35	45	55			
Variante	-/L	ZB	-/L	ZB		
Carrera nominal mín. [mm]	50	126	50	146	50	166

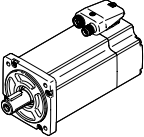
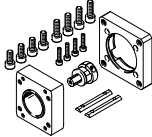
Accesorios

- Nota

Dependiendo de la combinación de motor y actuador, es posible que el actuador no pueda alcanzar la fuerza de avance máxima.

Combinaciones admisibles de eje y motor con conjunto de sujeción axial

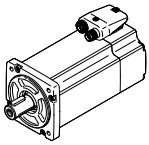
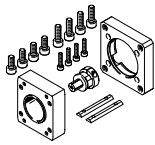
Hojas de datos → Internet: eamm-a

Motor/reductor ¹⁾	Conjunto de sujeción axial	
		<ul style="list-style-type: none"> • Conjuntos para motores de otras marcas → Internet: eamm-a
Código del producto	N.º art.	Código del producto
ELGG-35		
Con servomotor y reductor		
EMME-AS-40-...	1456622	EAMM-A-R27-40G
EMGA-40-P-G...-EAS-40		
Con motor paso a paso		
EMMS-ST-57-...	★ 1133403	EAMM-A-R27-57A
Con motor paso a paso y reductor		
EMMS-ST-42-...	1456622	EAMM-A-R27-40G
EMGA-40-P-G...-SST-42		
Con actuador integrado		
EMCA-EC-67-...	1456619	EAMM-A-R27-67A
Con actuador integrado y reductor		
EMCA-EC-67-...	1456622	EAMM-A-R27-40G
EMGC-40-...		

1) El momento de giro de entrada no debe superar el momento de giro máximo admisible que pueda transmitir el conjunto de sujeción axial.

Accesorios

Hojas de datos → Internet: eamm-a

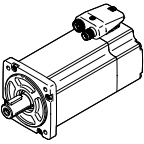
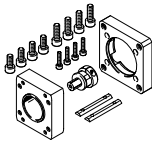
Combinaciones admisibles de eje y motor con conjunto de sujeción axial		
Motor/reductor ¹⁾	Conjunto de sujeción axial	
		<ul style="list-style-type: none"> Conjuntos para motores de otras marcas → Internet: eamm-a
Código del producto	N.º art.	Código del producto
ELGG-45		
Con servomotor		
EMMT-AS-60-..., EMME-AS-60-...	★ 2224996	EAMM-A-R38-60P
Con servomotor y reductor		
EMME-AS-40-...	1456623	EAMM-A-R38-40G
EMGA-40-P-G...-EAS-40		
EMMT-AS-60-..., EMME-AS-60-...	1456630	EAMM-A-R38-60H
EMGA-60-P-G...-EAS-60		
Con motor paso a paso		
EMMS-ST-57-...	★ 1578138	EAMM-A-R38-57A
EMMS-ST-87-...	★ 1133404	EAMM-A-R38-87A
Con motor paso a paso y reductor		
EMMS-ST-42-...	1456623	EAMM-A-R38-40G
EMGA-40-P-G...-SST-42		
EMMS-ST-57-...	2310075	EAMM-A-R38-60G
EMGA-60-P-G...-SST-57		
Con actuador integrado y reductor		
EMCA-EC-67-...	1456623	EAMM-A-R38-40G
EMGC-40-...		
EMCA-EC-67-...	1456630	EAMM-A-R38-60H
EMGC-60-...		

1) El momento de giro de entrada no debe superar el momento de giro máximo admisible que pueda transmitir el conjunto de sujeción axial.

Accesorios

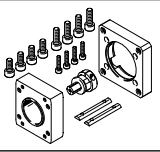
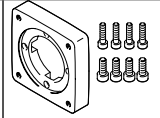
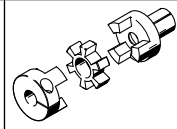
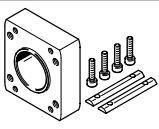
Combinaciones admisibles de eje y motor con conjunto de sujeción axial

Hojas de datos → Internet: eamm-a

Motor/reductor ¹⁾	Conjunto de sujeción axial	
	 <ul style="list-style-type: none"> • Conjuntos para motores de otras marcas → Internet: eamm-a 	
Código del producto	N.º art.	Código del producto
ELGG-55		
Con servomotor		
EMMT-AS-80-..., EMME-AS-80-...	★ 2225090	EAMM-A-R48-80P
EMMT-AS-100-..., EMME-AS-100-...	★ 1133402	EAMM-A-R48-100A
Con servomotor y reductor		
EMMT-AS-60-..., EMME-AS-60-... EMGA-60-P-G...-EAS-60	1456633	EAMM-A-R48-60H
Con motor paso a paso		
EMMS-ST-87-...	★ 1133405	EAMM-A-R48-87A
Con motor paso a paso y reductor		
EMMS-ST-57-... EMGA-60-P-G...-SST-57	2374780	EAMM-A-R48-60G
Con actuador integrado y reductor		
EMCA-EC-67-... EMGC-60-...	1456633	EAMM-A-R48-60H

1) El momento de giro de entrada no debe superar el momento de giro máximo admisible que pueda transmitir el conjunto de sujeción axial.


Accesorios

Combinaciones admisibles de eje y motor con conjunto de sujeción axial			
Conjunto de sujeción axial	Compuesto por: Brida del motor	Acoplamiento	Caja de acoplamiento
			
N.º art. Código del producto	N.º art. Código del producto	N.º art. Código del producto	N.º art. Código del producto
ELGG-35			
1456622 EAMM-A-R27-40G	1460097 EAMF-A-38A-40G	557998 EAMD-19-15-10-8X10	1133397 EAMK-A-R27-38A
1133400 EAMM-A-R27-55A	558176 EAMF-A-38A-55A	557999 EAMD-19-15-9-8X10	1133397 EAMK-A-R27-38A
★ 1133403 EAMM-A-R27-57A	560692 EAMF-A-38A-57A	561292 EAMD-16-15-6.35-8X10	1133397 EAMK-A-R27-38A
1456619 EAMM-A-R27-67A	1490100 EAMF-A-38A-67A	557999 EAMD-19-15-9-8X10	1133397 EAMK-A-R27-38A
ELGG-45			
1456623 EAMM-A-R38-40G	1460097 EAMF-A-38A-40G	1453860 EAMD-25-22-10-10X12	1133398 EAMK-A-R38-38A
★ 1578138 EAMM-A-R38-57A	560692 EAMF-A-38A-57A	561293 EAMD-25-22-6.35-10X12	1133398 EAMK-A-R38-38A
2310075 EAMM-A-R38-60G	558017 EAMF-A-38A-60G/H	558000 EAMD-25-22-11-10X12	1133398 EAMK-A-R38-38A
1456630 EAMM-A-R38-60H	558017 EAMF-A-38A-60G/H	1453861 EAMD-28-22-14-10X12	1133398 EAMK-A-R38-38A
★ 2224996 EAMM-A-R38-60P	1987412 EAMF-A-38A-60P	1453861 EAMD-28-22-14-10X12	1133398 EAMK-A-R38-38A
1133401 EAMM-A-R38-70A	558018 EAMF-A-38A-70A	558000 EAMD-25-22-11-10X12	1133398 EAMK-A-R38-38A
★ 1133404 EAMM-A-R38-87A	560693 EAMF-A-38A-87A	558000 EAMD-25-22-11-10X12	1133398 EAMK-A-R38-38A
ELGG-55			
2374780 EAMM-A-R48-60G	558019 EAMF-A-48A-60G/H	558001 EAMD-32-32-11-16X20	1133399 EAMK-A-R48-48A
1456633 EAMM-A-R48-60H	558019 EAMF-A-48A-60G/H	1377840 EAMD-32-32-14-16X20	1133399 EAMK-A-R48-48A
1578139 EAMM-A-R48-70A	558025 EAMF-A-48A-70A	558001 EAMD-32-32-11-16X20	1133399 EAMK-A-R48-48A
★ 2225090 EAMM-A-R48-80P	2043427 EAMF-A-48A-80P	558002 EAMD-42-40-19-16X25	1133399 EAMK-A-R48-48A
★ 1133405 EAMM-A-R48-87A	560695 EAMF-A-48A-87A	558001 EAMD-32-32-11-16X20	1133399 EAMK-A-R48-48A
★ 1133402 EAMM-A-R48-100A	558020 EAMF-A-48A-100A	558002 EAMD-42-40-19-16X25	1133399 EAMK-A-R-48-48A

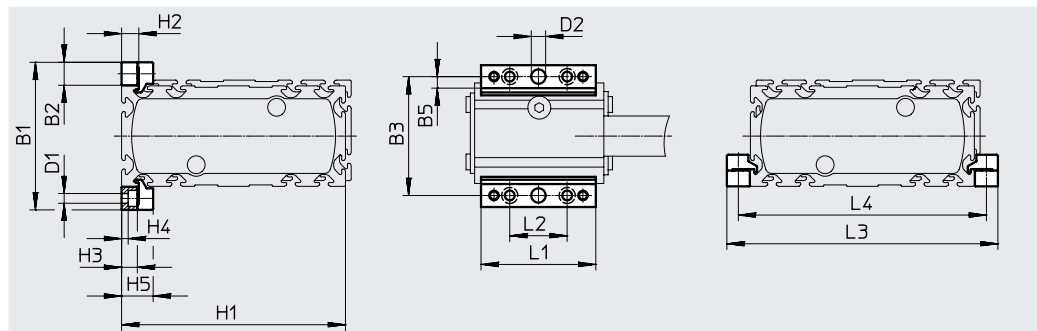
Accesorios

Fijación para perfil MUE (Código del pedido MA)

Materiales:
Aluminio, anodizado
En conformidad con la Directiva
2002/95/CE (RoHS)

 **Nota**

El soporte central también puede fijarse con la fijación para perfil.



Dimensiones y referencias de pedido

Para tamaño	B1	B2	B3	B5	D1 ∅	D2 ∅ H7	H1	H2	H3	H4
35	51	8	43	4	3,4	5	78	6	5,5	2,3
45	69	12	57	4	5,5	5	115	10	9	3,2
55	79	12	67	4	5,5	5	135	10	9	3,2

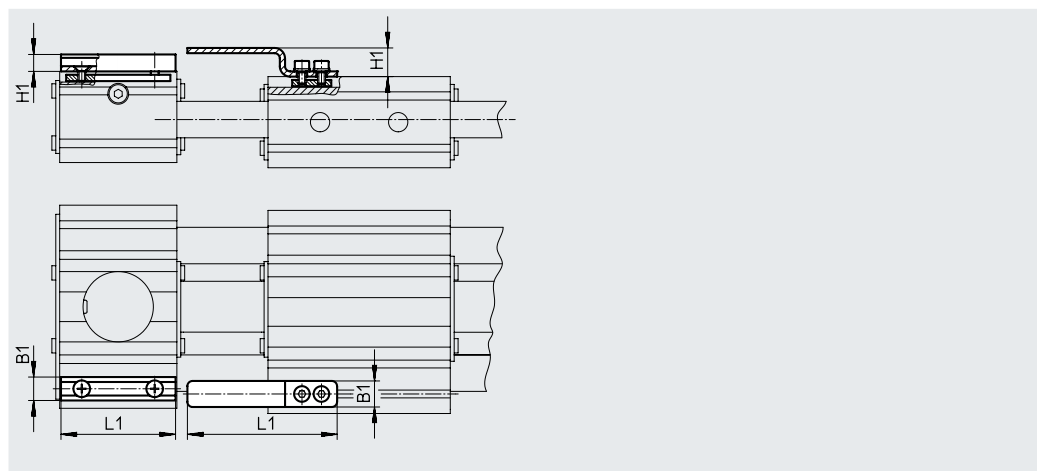
Para tamaño	H5	L1	L2	L3	L4	Peso [g]	N.º art.	Código del producto
35	11	40	20	94	86	20	558042	MUE-50
45	17,5	52	40	139	127	32	562238	MUE-45
55	17,5	52	40	159	147	32	562238	MUE-45

Soporte para sensor EAPM-...-SHS, leva de conmutación EAPM-...-SLS (Código del pedido SA/SB)

Materiales:
Leva de conmutación: acero
galvanizado
Soporte para sensor: aleación forjada
de aluminio anodizado
En conformidad con la Directiva
2002/95/CE (RoHS)

 **Nota**

El soporte para sensor también puede montarse en el soporte central.



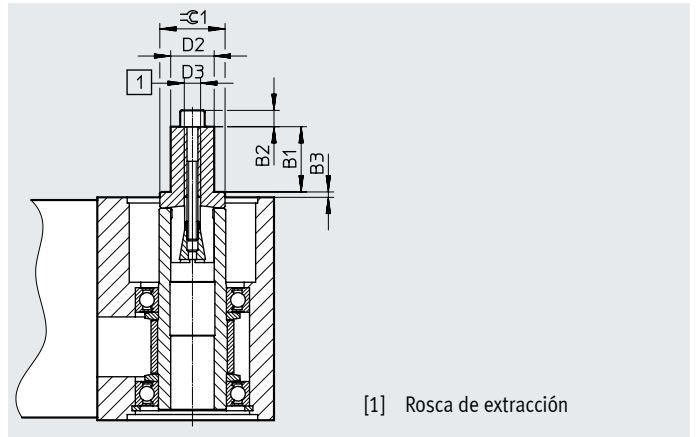
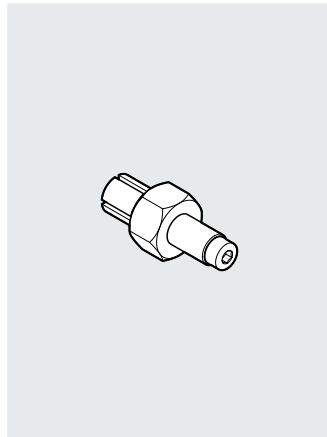
Dimensiones y referencias de pedido

Para tamaño	B1	H1	L1	Peso [g]	N.º art.	Código del producto
Soporte para sensor						
35, 45, 55	9	6,5	44	20	567537	EAPM-L4-SHS
Leva de conmutación						
35, 45, 55	10	11	57,5	15	567538	EAPM-L4-SLS

Accesorios

Gorrón EAMB

Conexión alternativa
(Código del pedido EA)



[1] Rosca de extracción

Dimensiones y referencias de pedido

Para tamaño	B1	B2	B3	D2 \varnothing	D3	$\pm C1$	Peso [g]	N.º art.	Código del producto
35	12	3	3,9	8	M4	12	20	558034	EAMB-16-7-8X15-8X10
45	12	4	6	8	M5	15	29	558035	EAMB-18-9-8X16-10X12
55	21	-	1,5	15	M6	21	70	558036	EAMB-24-6-15X21-16X20

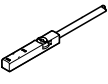
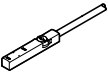


Referencias de pedido

	Para tamaño	Observación	Código del pedido	N.º art.	Código del producto	PE ¹⁾
Tuerca deslizante NST						
	35	Para ranura de fijación	NM	558045	ABAN-3-1 M3-4-M-P1	1
	45, 55			150914	NST-5-M5	
			-	8047843	NST-5-M5-10	10
				8047878	NST-5-M5-50	50
Casquillo para centrar ZBH²⁾						
	35, 45, 55	Para carro	-	8146544	ZBH-7-B	10
Tapa de la ranura ABP						
	45, 55	Para ranura de fijación Por cada 0,5 m	NC	151681	ABP-5	2

1) Unidades por embalaje

2) 4 casquillos para centrar incluidos en el suministro del eje

Accesorios

Referencias de pedido: sensor de proximidad inductivo para ranura en T							Hojas de datos → Internet: sies
	Tipo de fijación	Conexión eléctrica	Salida de conmutación	Longitud del cable [m]	Código del pedido	N.º art.	Código del producto
Contacto normalmente abierto							
	Insertable desde arriba en la ranura, a ras con el perfil del cilindro	Cable trifilar	PNP	7,5	SA	551386	SIES-8M-PS-24V-K-7,5-OE
		Conector M8x1, 3 pines		0,3	-	551387	SIES-8M-PS-24V-K-0,3-M8D
		Cable trifilar	NPN	7,5	-	551396	SIES-8M-NS-24V-K-7,5-OE
		Conector M8x1, 3 pines		0,3	-	551397	SIES-8M-NS-24V-K-0,3-M8D
Contacto normalmente cerrado							
	Insertable desde arriba en la ranura, a ras con el perfil del cilindro	Cable trifilar	PNP	7,5	SB	551391	SIES-8M-PO-24V-K-7,5-OE
		Conector M8x1, 3 pines		0,3	-	551392	SIES-8M-PO-24V-K-0,3-M8D
		Cable trifilar	NPN	7,5	-	551401	SIES-8M-NO-24V-K-7,5-OE
		Conector M8x1, 3 pines		0,3	-	551402	SIES-8M-NO-24V-K-0,3-M8D
Referencias de pedido: cables de conexión							Hojas de datos → Internet: nebu
	Conexión eléctrica en el lado izquierdo	Conexión eléctrica en el lado derecho	Longitud del cable [m]	N.º art.	Código del producto		
	Zócalo recto M8x1, 3 pines	Cable trifilar de extremo abierto	2,5	541333	NEBU-M8G3-K-2.5-LE3		
			5	541334	NEBU-M8G3-K-5-LE3		
	Zócalo acodado M8x1, 3 pines	Cable trifilar de extremo abierto	2,5	541338	NEBU-M8W3-K-2.5-LE3		
			5	541341	NEBU-M8W3-K-5-LE3		