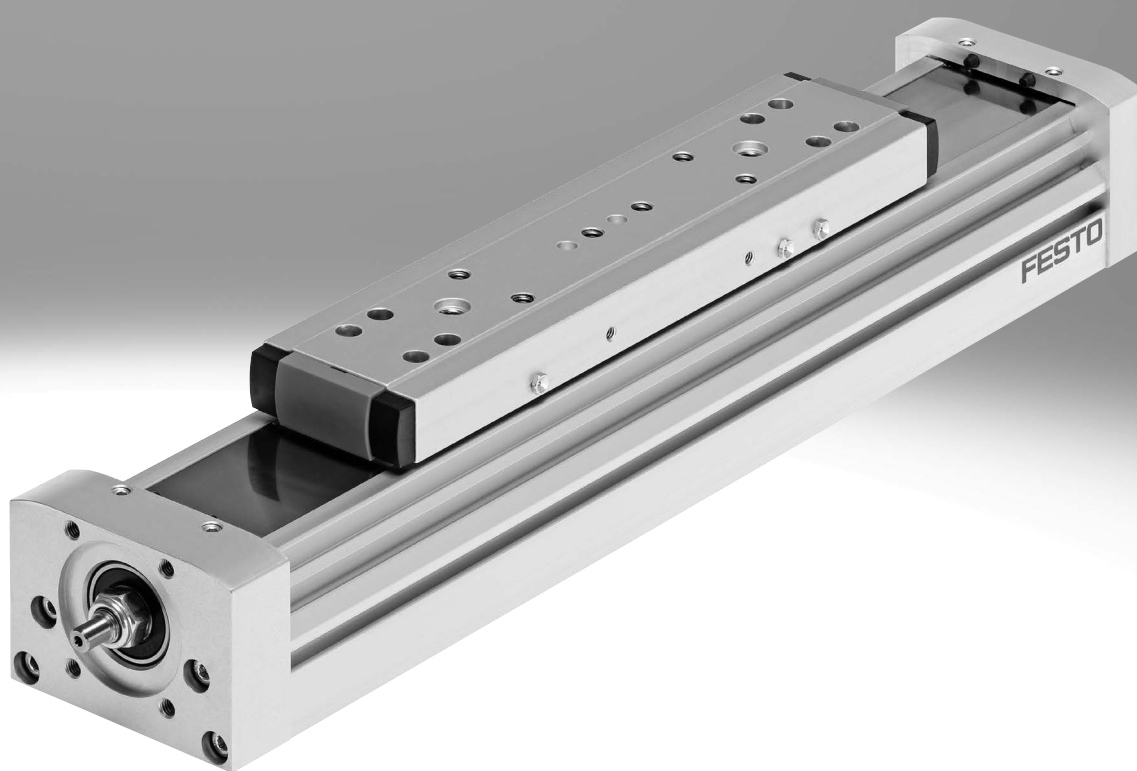


Ejes de accionamiento por husillo ELGA-BS

FESTO



Ayuda para la selección

Sumario de los ejes de accionamiento por correa dentada y por husillo

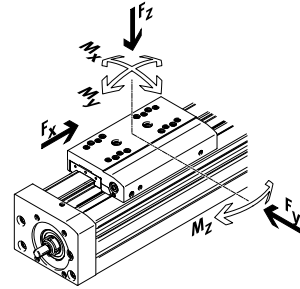
Ejes de accionamiento por correa dentada

- Velocidad de hasta 10 m/s
- Aceleración de hasta 50 m/s²
- Precisión de repetición de hasta 0,08 mm
- Carrera de hasta 8500 mm (carreras más largas bajo demanda)
- Diversas posibilidades de conectar el motor

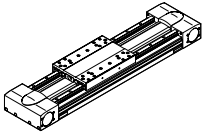
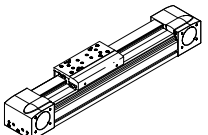
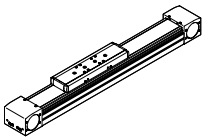
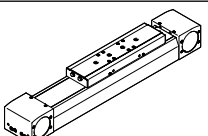
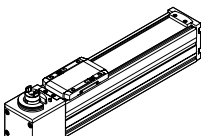
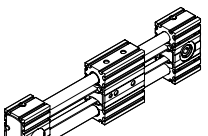
Ejes de accionamiento por husillo

- Velocidad de hasta 2 m/s
- Aceleración de hasta 20 m/s²
- Precisión de repetición de hasta ±0,003 mm
- Carrera de hasta 3000 mm

Sistema de coordenadas



Ejes de accionamiento por correa dentada

Tipo	F _x [N]	v [m/s]	M _x [Nm]	M _y [Nm]	M _z [Nm]	Características
Guía de rodamiento de bolas para cargas pesadas						
EGC-HD-TB						
	450 1000 1800	3 5 5	140 300 900	275 500 1450	275 500 1450	<ul style="list-style-type: none"> • Unidad de accionamiento plana con perfil cerrado y rígido • Guía de perfil doble precisa y resistente • Ideal como eje básico para pórticos verticales de dos ejes y ejes en voladizo
Guía de rodamiento de bolas						
EGC-TB-KF						
	50 100 350 800 2500	3 5 5 5 5	3,5 16 36 144 529	10 132 228 680 1820	10 132 228 680 1820	<ul style="list-style-type: none"> • Perfil cerrado y rígido • Guía de perfil de gran precisión para grandes cargas • Reducción del par de accionamiento necesario mediante pequeños piñones • Detección de posiciones en mínimo espacio
ELGA-TB-KF						
	350 800 1300 2000	5 5 5 5	16 36 104 167	132 228 680 1150	132 228 680 1150	<ul style="list-style-type: none"> • Guía y correa dentada en el interior • Guía de perfil de gran precisión para grandes cargas • Guía y correa dentada protegidas mediante cinta de recubrimiento • Grandes fuerzas de avance
ELGA-TB-KF-F1						
	260 600 1000	5 5 5	16 36 104	132 228 680	132 228 680	<ul style="list-style-type: none"> • Apropriada para el uso en zonas de contacto con alimentos • "Clean Look": superficies lisas, fáciles de limpiar • Guía y correa dentada en el interior • Guía de perfil de gran precisión para grandes cargas • Guía y correa dentada protegidas mediante cinta de recubrimiento
ELGC-TB-KF						
	75 120 250	1,2 1,5 1,5	5,5 29,1 59,8	4,7 31,8 56,2	4,7 31,8 56,2	<ul style="list-style-type: none"> • Guía y correa dentada en el interior • Guía de perfil de gran precisión para grandes cargas • Guía y correa dentada protegidas mediante cinta de recubrimiento
ELGR-TB						
	50 100 350	3 3 3	2,5 5 15	20 40 124	20 40 124	<ul style="list-style-type: none"> • Barra de guía de coste optimizado • Unidad lista para el montaje • Rodamientos a bolas resistentes para un funcionamiento dinámico

Ayuda para la selección

Sumario de los ejes de accionamiento por correa dentada y por husillo

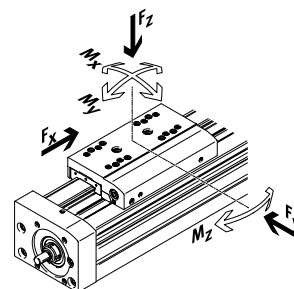
Ejes de accionamiento por correa dentada

- Velocidad de hasta 10 m/s
- Aceleración de hasta 50 m/s²
- Precisión de repetición de hasta 0,08 mm
- Carrera de hasta 8500 mm (carreras más largas bajo demanda)
- Diversas posibilidades de conectar el motor

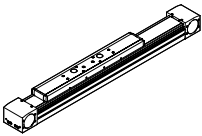
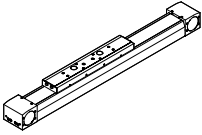
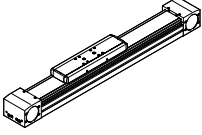
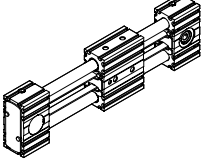
Ejes de accionamiento por husillo

- Velocidad de hasta 2 m/s
- Aceleración de hasta 20 m/s²
- Precisión de repetición de hasta ±0,003 mm
- Carrera de hasta 3000 mm

Sistema de coordenadas



Ejes de accionamiento por correa dentada

Tipo	F _x [N]	v [m/s]	M _x [Nm]	M _y [Nm]	M _z [Nm]	Características
Guía de rodillos						
ELGA-TB-RF						
	350 800 1300	10 10 10	11 30 100	40 180 640	40 180 640	<ul style="list-style-type: none"> • Robusta guía de rodillos • Guía y correa dentada protegidas mediante cinta de recubrimiento • Velocidad de hasta 10 m/s • Menor peso que ejes con guías de perfil
ELGA-TB-RF-F1						
	260 600 1000	10 10 10	8,8 24 80	32 144 512	32 144 512	<ul style="list-style-type: none"> • Apropriada para el uso en zonas de contacto con alimentos • "Clean Look": superficies lisas, fáciles de limpiar • Robusta guía de rodillos • Guía y correa dentada protegidas mediante cinta de recubrimiento • Menor peso que ejes con guías de perfil
Guía deslizante						
ELGA-TB-G						
	350 800 1300	5 5 5	5 10 20	30 60 120	10 20 40	<ul style="list-style-type: none"> • Guía y correa dentada protegidas mediante cinta de recubrimiento • Para tareas de manipulación sencillas • Como componente de accionamiento para guías externas • Resistente a condiciones ambientales difíciles
ELGR-TB-GF						
	50 100 350	1 1 1	1 2,5 1	10 20 40	10 20 40	<ul style="list-style-type: none"> • Barra de guía de coste optimizado • Unidad lista para el montaje • Casquillos deslizantes robustos para uso en condiciones ambientales difíciles

Ayuda para la selección

Sumario de los ejes de accionamiento por correa dentada y por husillo

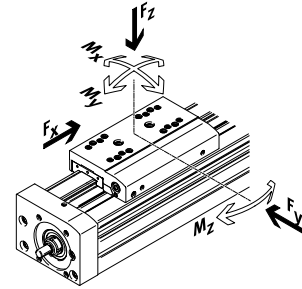
Ejes de accionamiento por correa dentada

- Velocidad de hasta 10 m/s
- Aceleración de hasta 50 m/s²
- Precisión de repetición de hasta 0,08 mm
- Carrera de hasta 8500 mm (carreras más largas bajo demanda)
- Diversas posibilidades de conectar el motor

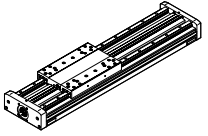
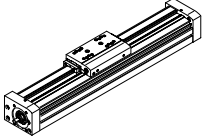
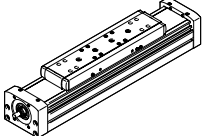
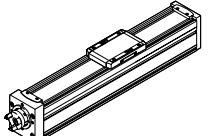
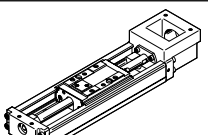
Ejes de accionamiento por husillo

- Velocidad de hasta 2 m/s
- Aceleración de hasta 20 m/s²
- Precisión de repetición de hasta ±0,003 mm
- Carrera de hasta 3000 mm

Sistema de coordenadas

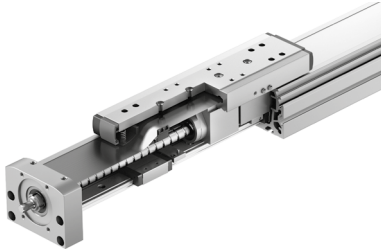


Ejes de accionamiento por husillo

Tipo	F _x [N]	v [m/s]	M _x [Nm]	M _y [Nm]	M _z [Nm]	Características
Guía de rodamiento de bolas para cargas pesadas						
EGC-HD-BS 	400 650 1500	0,5 1,0 1,5	140 300 900	275 500 1450	275 500 1450	<ul style="list-style-type: none"> • Unidad de accionamiento plana con perfil cerrado y rígido • Guía de perfil doble precisa y resistente • Ideal como eje básico para pórticos verticales de dos ejes y ejes en voladizo
Guía de rodamiento de bolas						
EGC-BS-KF 	400 650 1500 3000	0,5 1,0 1,5 2,0	16 36 144 529	132 228 680 1820	132 228 680 1820	<ul style="list-style-type: none"> • Perfil cerrado y rígido • Guía de perfil de gran precisión para grandes cargas • Para los máximos requisitos de fuerza de avance y precisión • Detección de posiciones en mínimo espacio
ELGA-BS-KF 	650 1600 3400 6400	0,5 1,0 1,5 2,0	16 36 104 167	132 228 680 1150	132 228 680 1150	<ul style="list-style-type: none"> • Guía y husillo de bolas en el interior • Guía de perfil de gran precisión para grandes cargas • Para los máximos requisitos de fuerza de avance y precisión • Guía y husillo de bolas protegidos mediante cinta de recubrimiento • Detección de posiciones en mínimo espacio
ELGC-BS-KF 	40 100 200 350	0,6 0,6 0,8 1,0	1,3 5,5 29,1 59,8	1,1 4,7 31,8 56,2	1,1 4,7 31,8 56,2	<ul style="list-style-type: none"> • Guía y husillo de bolas en el interior • Guía y husillo de bolas protegidos mediante cinta de recubrimiento • Detección de posiciones en mínimo espacio
EGSK 	57 133 184 239 392	0,33 1,10 0,83 1,10 1,48	13 28,7 60 79,5 231	3,7 9,2 20,4 26 77,3	3,7 9,2 20,4 26 77,3	<ul style="list-style-type: none"> • Ejes de accionamiento por husillo precisos, compactos y rígidos • Guía de rodamiento de bolas y husillo de bolas sin cadena de bolas • Versiones estándar disponibles en almacén

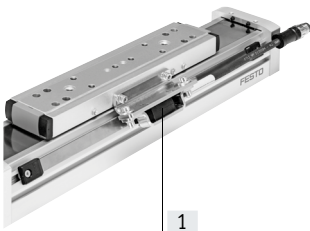
Características

Información resumida



- Protección básica de la guía y el husillo mediante una cinta de recubrimiento de acero inoxidable con sellado magnético. Esta cinta permite también una emisión reducida de partículas para el uso en entornos limpios
- El inversor magnético opcional en el carro conduce la cinta de recubrimiento de acero inoxidable a través del carro y de vuelta al perfil. Gracias a los imanes, durante este proceso no se produce rozamiento sobre la superficie visible de la cinta de recubrimiento
- Para el uso en áreas limpias, el inversor magnético de la cinta minimiza la emisión de partículas
- Guía de rodamiento de bolas interior, precisa y resistente para pares generados por la carga
- Mantenimiento sencillo mediante conexiones de lubricación de fácil acceso

Sistema de medición de recorrido (opcional)



[1] Sistema de medición de recorrido (opcional)
Con el sistema de medición de recorrido incremental es posible detectar directamente la posición del carro. De esta manera pueden apreciarse todas las elasticidades del conjunto de accionamiento y se pueden regular mediante el controlador del motor (→ página 13)

Conexiones de aire de sellado



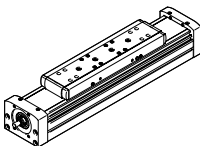
[1] Conexiones de aire de sellado

- La aplicación de depresión minimiza la emisión de polvo abrasivo al entorno
- La aplicación de sobrepresión evita que puedan penetrar partículas de suciedad en el eje

Valores característicos de los ejes

Los valores incluidos en la tabla son valores máximos.

Los valores exactos de cada una de las variantes constan en la hoja de datos correspondiente del catálogo.

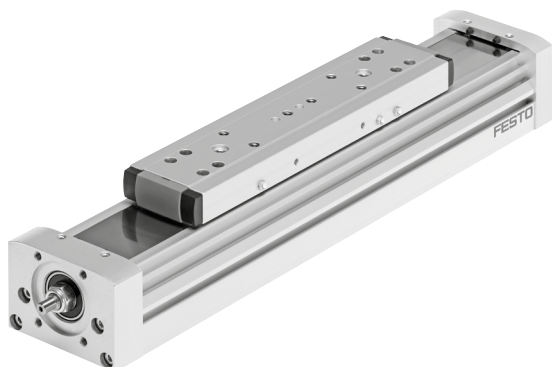
Versión	Tamaño	Carrera de trabajo [mm]	Velocidad [m/s]	Precisión de repetición [mm]	Fuerza de avance máx. [N]	Propiedades del guiado				
						Fuerzas y momentos				
						F _y [N]	F _z [N]	M _x [Nm]	M _y [Nm]	M _z [Nm]
Guía de rodamiento de bolas										
	70	50 ... 900	0,5	±0,02	650	1500	1850	16	132	132
	80	50 ... 1940	1,0	±0,02	1600	2500	3050	36	228	228
	120	50 ... 2460	1,5	±0,02	3400	5500	6890	104	680	680
	150	50 ... 3000	2,0	±0,02	6400	5500	11000	167	1150	1150

- Nota

Software de ingeniería
Electric Motion Sizing
www.festo.com/x/electric-motion-sizing

Características

Sistema completo compuesto de eje de accionamiento por husillo, motor, controlador del motor y conjunto para el montaje del motor



Motor → Página 32



Servomotor:
EMMT-AS, EMME-AS
Motor paso a paso:
EMMS-ST

Nota
Se ofrecen soluciones completas coordinadas para el eje de accionamiento por husillo ELGA y los motores.

Regulador de servoaccionamiento

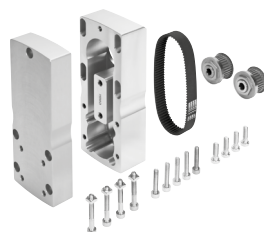
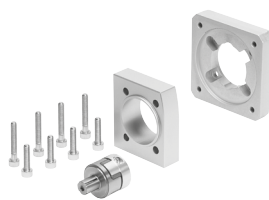


Regulador de servoaccionamiento:
CMMT-AS
Regulador de servoaccionamiento para baja tensión:
CMMT-ST

Conjunto para el montaje del motor

Conjunto de sujeción axial
→ página 32

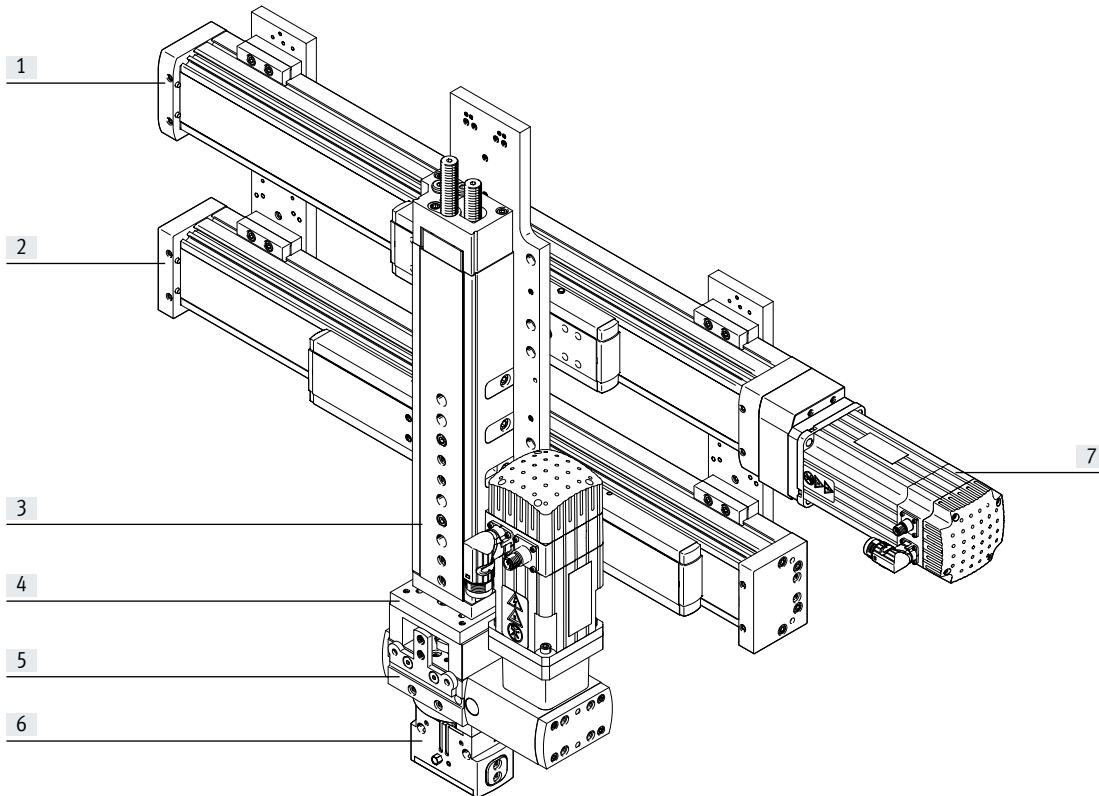
Conjunto paralelo → página 36



Se ofrecen conjuntos completos tanto para el montaje en paralelo como para el montaje axial del motor.

Características

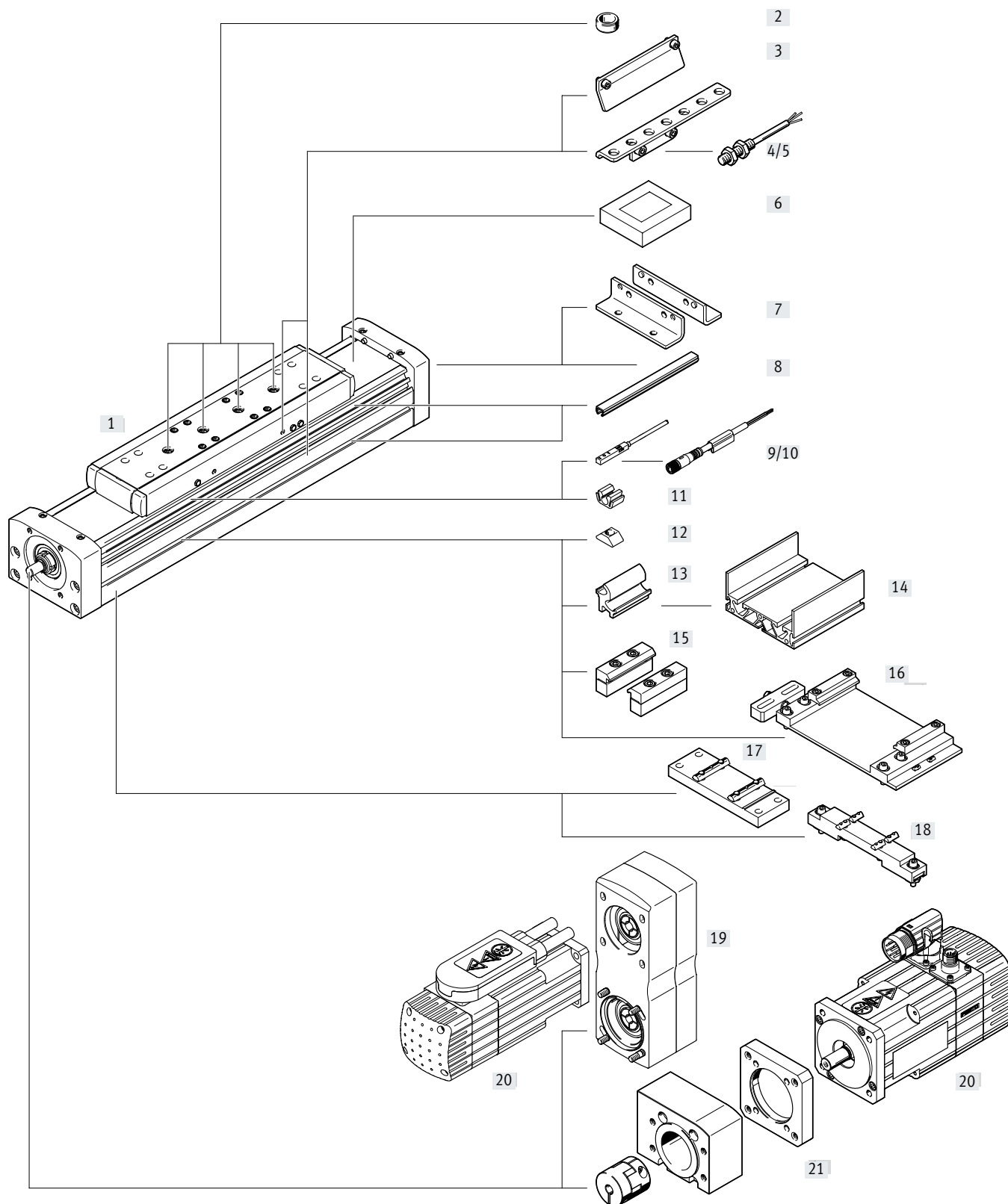
Producto del sistema para la técnica de manipulación y montaje



Elementos del sistema y accesorios

Elementos del sistema y accesorios		Descripción	→ Internet
[1]	Ejes	Múltiples combinaciones posibles dentro de la técnica de manipulación y montaje	eje
[2]	Ejes de guía pasiva	Para soportar fuerzas y momentos en aplicaciones multieje	eje de guía pasiva
[3]	Actuadores	Múltiples combinaciones posibles dentro de la técnica de manipulación y montaje	actuador
[4]	Adaptador	Para conexiones actuador/actuador y actuador/pinza	pinza
[5]	Actuadores giratorios	Múltiples variantes posibles dentro de la técnica de manipulación y montaje	actuador giratorio
[6]	Pinza	Múltiples variantes posibles dentro de la técnica de manipulación y montaje	pinza
[7]	Motores	Servomotores y motores paso a paso, con o sin reductor	motor

Cuadro general de periféricos



Cuadro general de periféricos

Accesorios	Tipo	Descripción	→ Página/Internet
[1]	Eje de accionamiento por husillo ELGA-BS-KF	Actuador eléctrico	10
[2]	Pasador de centraje/casquillo para centrar ZBS, ZBH	<ul style="list-style-type: none"> • Para centrar cargas y anexos en el carro • Incluido en el suministro: <ul style="list-style-type: none"> – Con tamaño 70: 2x ZBS-5 – Con tamaños 80, 120, 150: 2x ZBH-9 	45
[3]	Leva de conmutación SF-EGC	Para detectar la posición del carro	43
[4]	Soporte para sensor HWS-EGC	Para la fijación de los sensores de proximidad inductivos (redondos) en el eje	44
[5]	Sensor de proximidad, M8 SIEN-M8	Sensor de proximidad inductivo, redondo	47
[6]	Elemento de fijación EADT	Herramienta para retensar la cinta de recubrimiento	45
[7]	Fijación por pies HPE	<ul style="list-style-type: none"> • Para el montaje del eje en la culata posterior • Si las fuerzas y momentos son mayores, es recomendable fijar el eje a través del perfil 	38
[8]	Tapa de la ranura ABP	Para la protección contra el ensuciamiento	45
[9]	Sensor de proximidad, ranura en T SIES-8M	Sensor de proximidad inductivo para ranura en T	46
[10]	Cable de conexión NEBU, SIM	Para sensor de proximidad	47
[11]	Clip SMBK	Para la fijación del cable del sensor de proximidad en la ranura	45
[12]	Tuerca deslizante NST	Para la fijación de anexos	45
[13]	Kit adaptador DHAM	Para la fijación del soporte perfilado en el eje	46
[14]	Soporte perfilado HMIA	Para la fijación y el guiado de una cadena de energía	46
[15]	Fijación para perfil MUE	Para la fijación lateral del eje en el perfil	39
[16]	Kit de ajuste EADC-E16	Permite fijar el eje a una superficie vertical. Una vez realizada la fijación, el eje se puede orientar horizontalmente	42
[17]	Soporte central EAHF-L5	Para la fijación inferior del eje en el perfil	40
[18]	Kit de ajuste EADC-E15	Ajustable en altura. Así se pueden compensar fácilmente las irregularidades de la superficie de apoyo	41
[19]	Conjunto paralelo EAMM-U	Para el montaje del motor en paralelo (compuesto por: cuerpo, manguito de fijación, disco para correa dentada y correa dentada)	36
[20]	Motor EMME, EMMT, EMMS	Motores especialmente adaptados al eje, con o sin reductor, con o sin freno	32
[21]	Conjunto de sujeción axial EAMM-A	Para el montaje axial del motor (Compuesto por: acoplamiento, caja de acoplamiento y brida del motor)	32

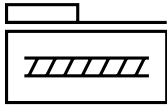
Códigos del producto


001	Serie	
ELGA	Eje de pórtico	
002	Tipo de actuador	
BS	Husillo de bolas	
003	Guía	
KF	Guía de rodamiento de bolas	
004	Tamaños	
70	70	
80	80	
120	120	
150	150	
005	Margen de carrera [mm]	
...	50 ... 3000	
006	Reserva de carrera	
...H	0 ... 999 mm	
007	Paso de husillo	
10P	10 mm	
20P	20 mm	
25P	25 mm	
40P	40 mm	

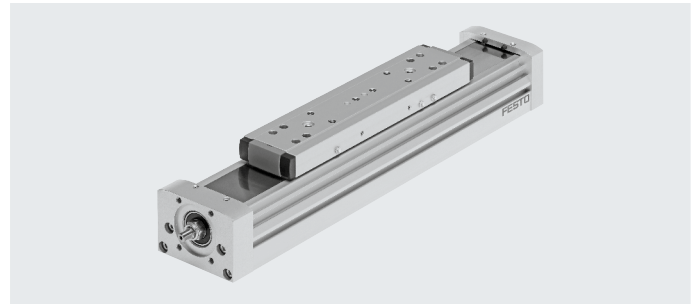
008	Posición de montaje del motor	
ML	Izquierda	
MR	Derecha	
009	Carro adicional	
	Sin	
ZL	1 carro a la izquierda	
ZR	1 carro a la derecha	
010	Protección contra partículas	
	Estándar	
P11	Cubierta de cinta con desviación magnética	
011	Sistema de medición	
	Sin	
M1	Con sistema de medición de recorrido, incremental, resolución 2,5 µm	
M2	Con sistema de medición de recorrido, incremental, resolución 10 µm	
012	Posición de montaje del sistema de medición	
	Sin	
F	Delante	
B	Detrás	

Hoja de datos

Función



-  - Tamaño
70 ... 150
-  - Carrera
50 ... 3000 mm
-  - www.festo.com



Especificaciones técnicas generales

Tamaño	70	80	120	150		
Paso del husillo [mm/giro]	10	10	20	10	25	40
Forma constructiva	Eje electromecánico con husillo de bolas					
Guía	Guía de rodamiento de bolas					
Posición de montaje	Indistinta					
Carrera de trabajo [mm]	50 ... 900	50 ... 1940	50 ... 2460	50 ... 3000		
Fuerza de avance máxima $F_x^{1)}$ [N]	650	1600	3400	6400		
Momento de giro sin carga [Nm]	0,17	0,3	0,35	1,0	1,0	2,2
Con velocidad mín. de desplazamiento [m/s]	0,05	0,1		0,2		0,2
Momento de giro sin carga [Nm]	0,45	0,75	0,75	2,25	2,25	6,5
Con velocidad máx. de desplazamiento [m/s]	0,5	0,5	1	0,6	1,5	2
Fuerza radial máx. ²⁾ [N]	220	250		500		4000
Velocidad máx. [m/s]	0,5	0,5	1	0,6	1,5	2
Revoluciones máximas ³⁾ [rpm]	3000	3000		3600		3000
Aceleración máx. [m/s ²]	15					
Precisión de repetición [mm]	±0,02					

1) La fuerza de avance afecta a la vida útil. (→ Página 16)

2) En el vástago de accionamiento

3) Las revoluciones y la velocidad dependen de la carrera

Condiciones de funcionamiento y del entorno

Temperatura ambiente [°C]	-10 ... +60
Grado de protección	IP40
Tiempo de utilización [%]	100

Pesos [g]

Tamaño	70	80	120	150
Peso básico con carrera de 0 mm ¹⁾	2160	3800	10500	25100
Peso adicional por cada 10 mm de carrera	33	46	99	210
Masa móvil				
ELGA-...	804	1370	4459	10514
ELGA-...-ZL/ZR	620	1110	3600	5900

1) Incl. carro

Husillo

Tamaño	70	80	120	150		
Diámetro [mm]	12	15	25	40		
Paso [mm/giro]	10	10	20	10	25	40

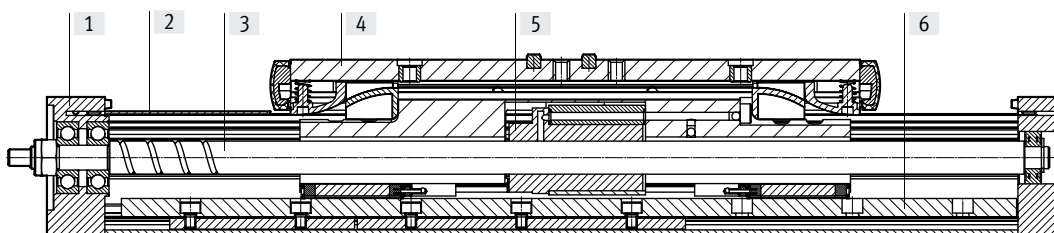
Hoja de datos

Momento de inercia de la masa							
Tamaño		70	80		120		150
Paso del husillo	[mm/giro]	10	10	20	10	25	40
J_0	[kg mm ²]	3,8	9,7	9,7	103,8	103,8	863
J_H por metro de carrera	[kg mm ² /m]	14,2	34,6	34,6	275,6	275,6	1803,1
J_L por kg de carga útil	[kg mm ² /kg]	2,53	2,53	10,13	2,53	15,83	40,53

El momento de inercia de la masa J_{rot} $J_{rot} = J_0 + J_H \times \text{carrera de trabajo [m]}$
de las partes rotativas del eje se
calcula de la siguiente manera:

Materiales

Vista en sección



Eje	
[1] Tapa del accionamiento	Aleación forjada de aluminio, anodizado
[2] Cinta de recubrimiento	Cinta de acero inoxidable
[3] Husillo	Acero
[4] Carro	Aleación forjada de aluminio, anodizado
[5] Tuerca del husillo	Acero
[6] Perfil con guía integrada	Aleación forjada de aluminio, anodizado
Nota sobre los materiales	En conformidad con la Directiva 2002/95/CE (RoHS) Contiene sustancias que afectan al proceso de pintura

Hoja de datos

Especificaciones técnicas: sistema de medición de recorrido			Dimensiones → página 28
Tipo		ELGA-...-M1	ELGA-...-M2
Resolución	[μm]	2,5	10
Velocidad máxima de desplazamiento con sistema de medición de recorrido	[m/s]	4	4
Señal de encoder		5 V TTL; A/A, B/B; señal cíclica de referencia (N/N) cada 5 mm (pulso cero)	
Salida de señales		Line Driver, contraciclo, resistente a cortocircuitos	
Conexión eléctrica		Conector de 8 pines redondo M12	
Longitud del cable	[mm]	160	

Condiciones de funcionamiento y del entorno: sistema de medición de recorrido		
Temperatura ambiente	[$^{\circ}\text{C}$]	-10 ... +70
Grado de protección		IP64
Marcado CE (véase la declaración de conformidad)		Según la Directiva CEM de la UE ¹⁾

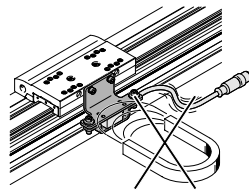
1) Consulte el ámbito de aplicación en la declaración de conformidad CE: www.festo.com/sp → Certificados.

En caso de existir limitaciones de utilización de los equipos en zonas residenciales, comerciales e industriales, así como en empresas pequeñas, es posible que deban adoptarse medidas adicionales para reducir la emisión de interferencias.

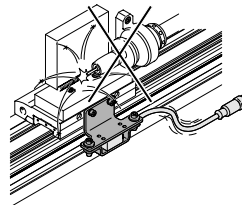
Nota sobre la utilización

El eje de accionamiento por husillo con sistema de medición de recorrido no está previsto para el uso en los siguientes ejemplos de aplicación:

- Campo magnético



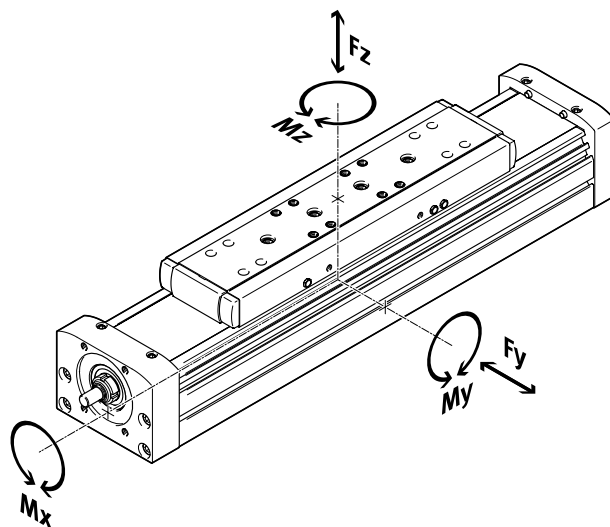
- Soldadura



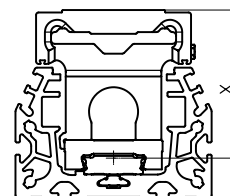
Hoja de datos

Valores característicos de las cargas

Las fuerzas y los momentos indicados se refieren al centro de la guía. El punto de aplicación de la carga es la intersección del centro de la guía con la línea central longitudinal del carro. No pueden superarse durante el funcionamiento dinámico. Además, debe tenerse especialmente en cuenta la operación de frenado.



Distancia entre la superficie del carro y el centro de la guía



Distancia entre la superficie del carro y el centro de la guía

Tamaño	70	80	120	150
Medida x [mm]	51	60	87	111

Fuerzas y momentos máximos admisibles para una vida útil de 5000 km

Tamaño	70	80	120	150
F _y máx. [N]	1500	2500	5500	5500
F _z máx. [N]	1850	3050	6890	11000
M _x máx. [Nm]	16	36	104	167
M _y máx. [Nm]	132	228	680	1150
M _z máx. [Nm]	132	228	680	1150

Capacidad de carga

Tamaño	70	80	120	150		
Paso del husillo [mm/giro]	10	10	20	10	25	40

Husillo de bolas

Dinámico c _{din,KGT} [N]	4000	6800	5700	14100	12700	25000
-----------------------------------	------	------	------	-------	-------	-------

- Nota

Para una vida útil del sistema de guía de 5000 km, el factor comparativo de la carga debe adoptar un valor de $f_v \leq 1$ tomando como base las fuerzas y los momentos máximos admisibles para una vida útil de 5000 km.

Si el eje está expuesto simultáneamente a varios de los momentos y fuerzas indicados más abajo, además de las cargas máximas indicadas deberá cumplirse la siguiente ecuación:

Cálculo del factor comparativo de la carga:

$$f_v = \frac{|F_{y1}|}{F_{y2}} + \frac{|F_{z1}|}{F_{z2}} + \frac{|M_{x1}|}{M_{x2}} + \frac{|M_{y1}|}{M_{y2}} + \frac{|M_{z1}|}{M_{z2}} \leq 1$$

F₁/M₁ = valor dinámico

F₂/M₂ = valor máximo

Hoja de datos

Vida útil de la guía

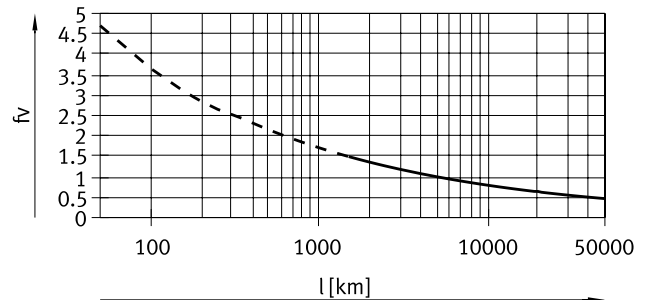
La vida útil de la guía depende de la carga. Para poder estimar aproximadamente la vida útil, en el siguiente diagrama se muestra el factor comparativo de la carga f_v como característica en relación con la vida útil.

Esta representación solamente proporciona el valor teórico. Si el factor comparativo de la carga f_v es superior a 1,5, es imprescindible consultar a su técnico de Festo local.

Factor comparativo de la carga f_v en función de la vida útil

Ejemplo

Un usuario quiere mover una masa de x kg. Mediante el cálculo con la fórmula (→ página 14) se obtiene un valor de 1,5 para el factor comparativo de la carga f_v . Según el diagrama, la guía tiene en ese caso una vida útil de aproximadamente 1500 km. Reduciendo la aceleración, se reducen los valores M_y y M_z . Ahora, con un factor comparativo de la carga f_v de 1, se obtiene una vida útil de 5000 km.



Nota

Software de ingeniería
Electric Motion Sizing
www.festo.com/x/electric-motion-sizing

Con ayuda del software de ingeniería es posible calcular la carga de la guía para una vida útil de 5000 km.

$f_v > 1,5$ corresponde únicamente a valores comparativos teóricos para la guía de rodamiento de bolas.

Comparativa de los valores característicos de las cargas para 5000 km con fuerzas y momentos dinámicos de las guías de rodamiento de bolas

Los valores característicos de las cargas de las guías de rodamientos están normalizados según ISO y JIS mediante fuerzas y momentos dinámicos y estáticos. Estas fuerzas y pares se basan en una esperanza de vida útil del sistema de guía de 100 km según ISO o de 50 km según JIS.

Debido a que los valores característicos de las cargas dependen de la vida útil, las fuerzas y momentos máximos admisibles para una vida útil de 5000 km no pueden compararse con las fuerzas y momentos dinámicos de las guías de rodamientos según ISO/JIS.

Para facilitar la comparación de la capacidad de guiado de los ejes lineales ELGA con las guías de rodamiento de bolas, se incluyen en la siguiente tabla las fuerzas y los momentos teóricamente admisibles para una vida útil calculada de 100 km. Esto se corresponde con las fuerzas y momentos dinámicos según ISO. Estos valores para 100 km se han determinado solo mediante cálculo y sirven exclusivamente para la comparativa con las fuerzas y momentos dinámicos según ISO. No debe someterse a los actuadores a una carga con estos valores característicos, ya que podría causar daños en los ejes.

Fuerzas y momentos máximos admisibles para una vida útil teórica de 100 km (solo se considera la guía)					
Tamaño		70	80	120	150
$F_{y\text{máx.}}$	[N]	5520	9200	20240	20240
$F_{z\text{máx.}}$	[N]	6808	11224	25355	40480
$M_{x\text{máx.}}$	[Nm]	59	132	383	615
$M_{y\text{máx.}}$	[Nm]	486	839	2502	4232
$M_{z\text{máx.}}$	[Nm]	486	839	2502	4232

Hoja de datos

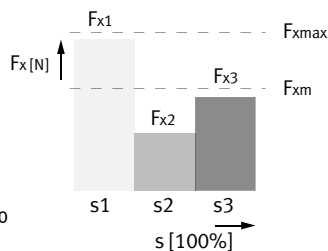
Vida útil de los husillos

- La vida útil del eje de accionamiento por husillo depende, además de la vida útil de la guía (→ página 15), también de la del husillo roscado. El coeficiente de utilización es de gran importancia para determinar la posible vida útil. Puede determinarse con ayuda de la tabla (→ página 17)
- La vida útil concluye cuando se alcanza bien la cantidad máxima de ciclos de conmutación o bien la distancia recorrida:
 - 5 millones de ciclos o 5000 km de distancia recorrida
- Según los ciclos de recorrido, la distancia entre la posición máxima delantera y la posición máxima trasera debe ser, como mínimo, de 2,5 veces el paso del husillo
- Los datos correspondientes a la distancia recorrida se basan en datos empíricos y calculados teóricamente (a temperatura ambiente). La distancia recorrida real posible puede variar sustancialmente con respecto a las curvas indicadas si cambian las condiciones generales

Cálculo de la fuerza media de avance F_{xm} con husillo de bolas

$$F_{xm} = \sqrt[3]{\frac{F_{x1}^3 \cdot s_1 + \dots + F_{xn}^3 \cdot s_n}{s_1 + \dots + s_n}}$$

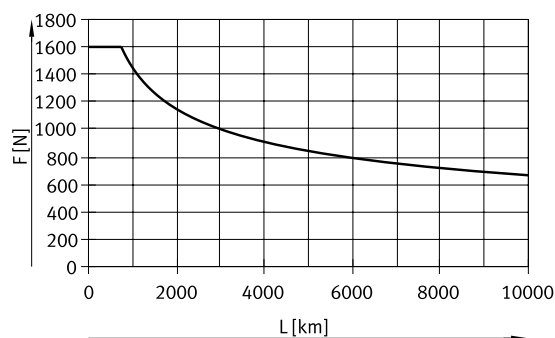
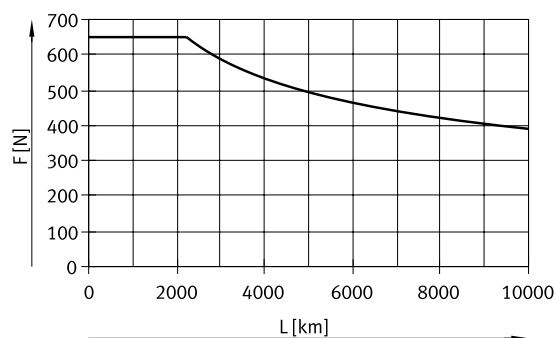
- F_{xm} = fuerza media de avance
 $F_{x1/n}$ = fuerza de avance de la sección
 $s_{1/n}$ = proporción de recorrido del ciclo de movimiento



Fuerza media de avance F_{xm} en función de la distancia recorrida L con un coeficiente de utilización f_b de 1,0 y a temperatura ambiente

Tamaño 70

Tamaño 80

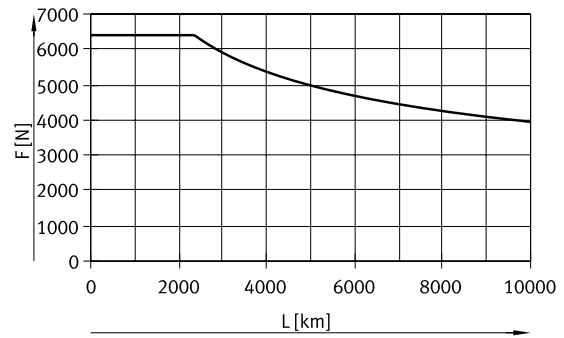
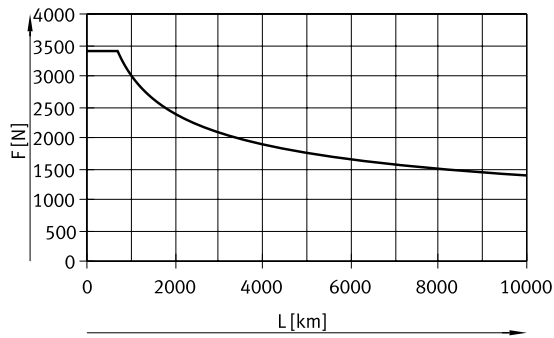


Hoja de datos

Fuerza media de avance F_{xm} en función de la distancia recorrida L con un coeficiente de utilización f_B de 1,0 y a temperatura ambiente

Tamaño 120

Tamaño 150



Vida útil tomando en consideración el coeficiente de utilización

$$L_1 = \frac{L}{f_B^3}$$

L_{real} = vida útil real
 L = vida útil nominal
 (→ Diagramas)

f_B = coeficiente de utilización

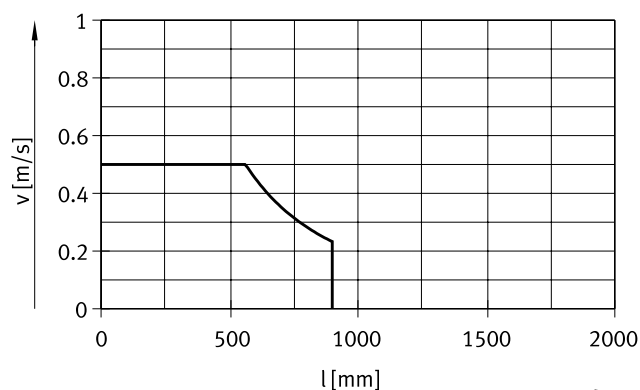
Carga ¹⁾	Coefficiente de utilización f_B	Ejemplo de aplicación
No	1,0 ... 1,2	Máquina de medición
Baja	1,2 ... 1,4	Manipulación, robótica
Media	1,4 ... 1,6	Procesos de embutición
Alta	1,6 ... 2,0	Construcción, agricultura

1) Cargas producidas por choques, temperatura, suciedad, impactos o vibraciones

Hoja de datos

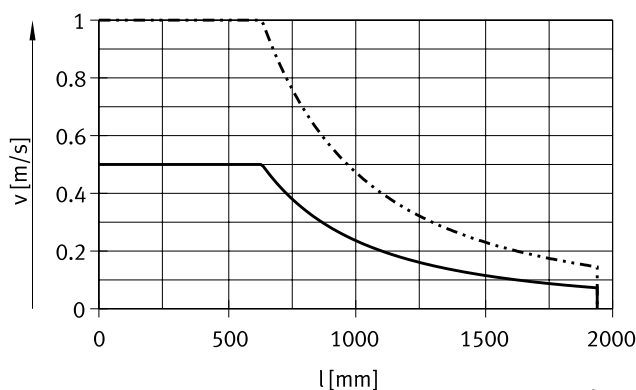
Velocidad v en función de la carrera de trabajo l

Tamaño 70



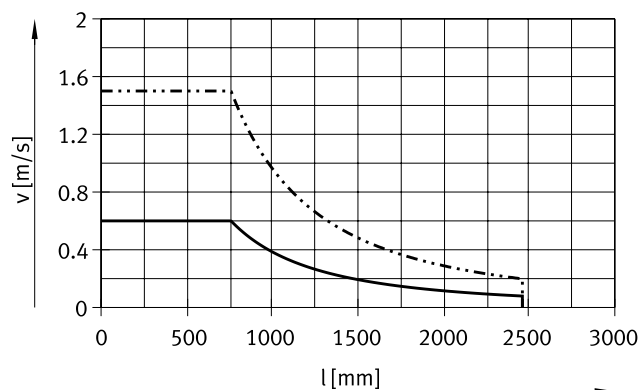
— ELGA-70-10P

Tamaño 80



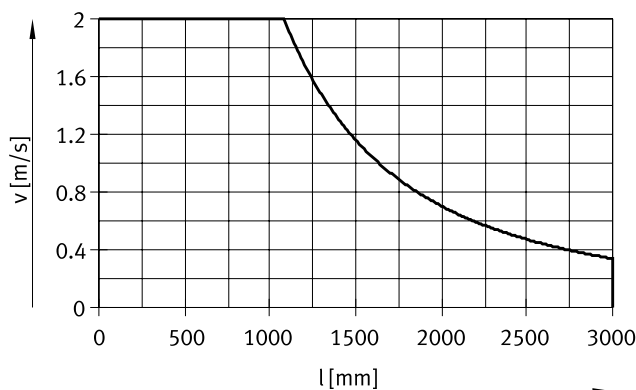
— ELGA-80-10P
- - - ELGA-80-20P

Tamaño 120



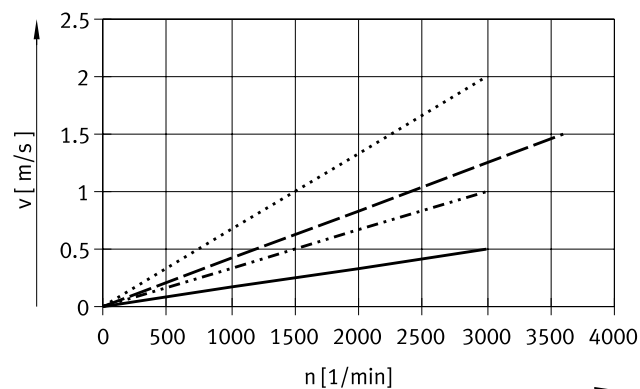
— ELGA-120-10P
- - - ELGA-120-25P


Tamaño 150



— ELGA-150-40P

Velocidad v en función de las revoluciones n



 **Nota**

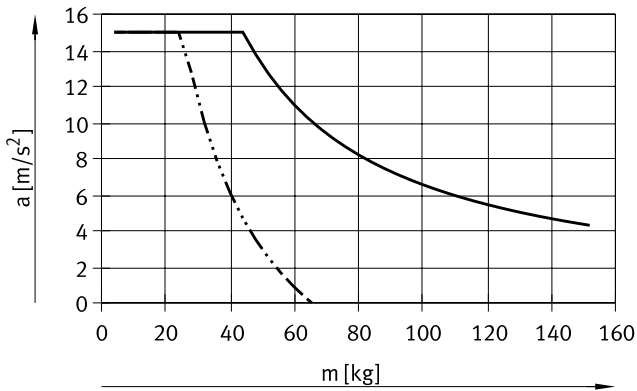
Las revoluciones dependen de la carrera. Hay que tener en cuenta las revoluciones máximas.

— ELGA-70-10P/-80-10P/-120-10P
- - - ELGA-80-20P
- · - · ELGA-120-25P
····· ELGA-150-40P

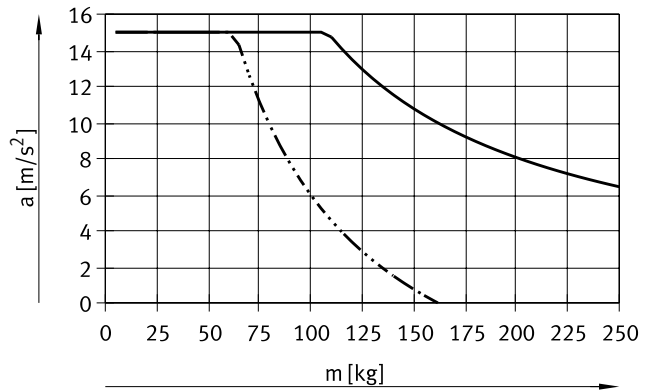
Hoja de datos

Aceleración máx. a en función de la carga útil m

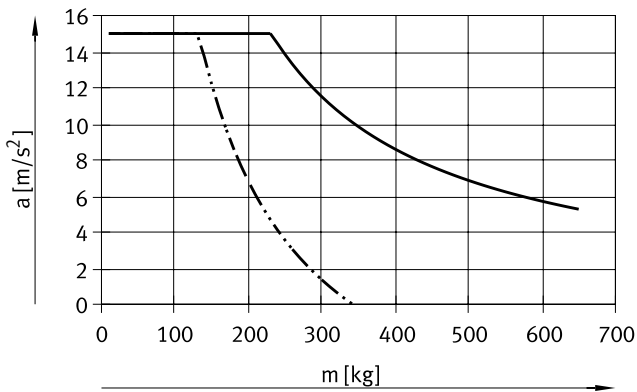
Tamaño 70



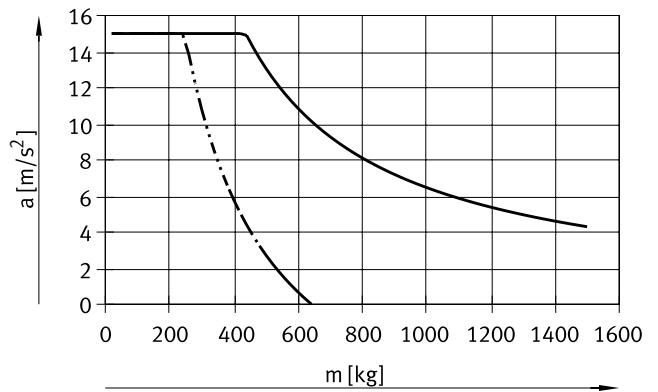
Tamaño 80



Tamaño 120

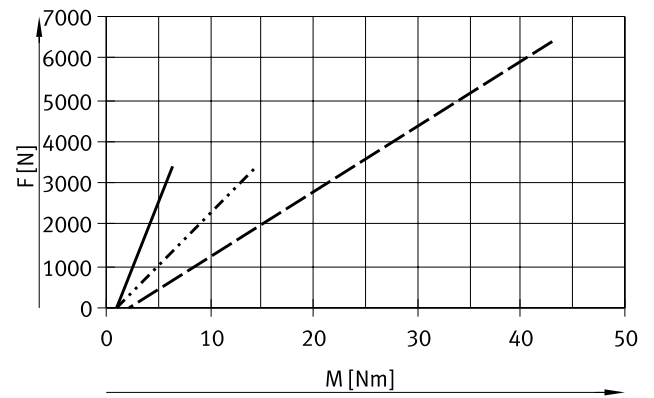
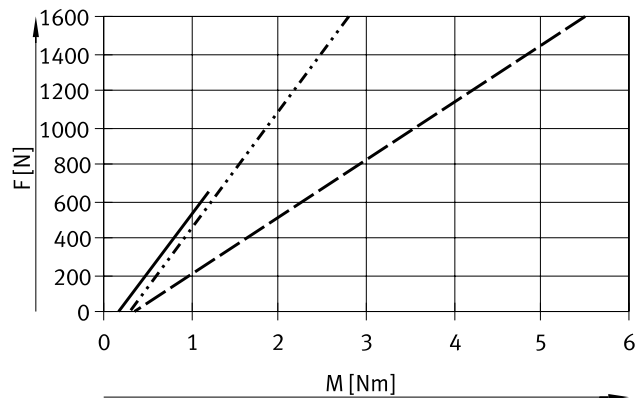


Tamaño 150



— Posición de montaje horizontal
 - - - Posición de montaje vertical

Fuerza de avance teórica F en función del momento inicial M

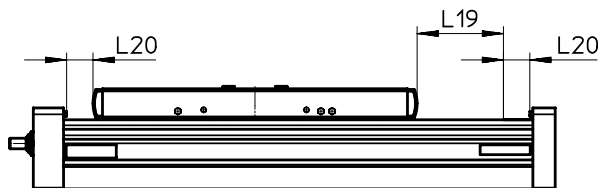


— ELGA-70-10P
 - - - ELGA-80-10P
 - - - ELGA-80-20P

— ELGA-120-10P
 - - - ELGA-120-25P
 - - - ELGA-150-40P

Hoja de datos

Reserva de carrera



L19 = carrera nominal
L20 = reserva de carrera

- La reserva de carrera es una distancia de seguridad a la posición final mecánica que no se utiliza en el funcionamiento regular
- La suma de la carrera nominal y 2 veces la reserva de carrera no debe superar la carrera de trabajo máxima admisible
- La longitud puede definirse libremente
- En el producto modular, la reserva de carrera se define a través de la característica "Reserva de carrera"

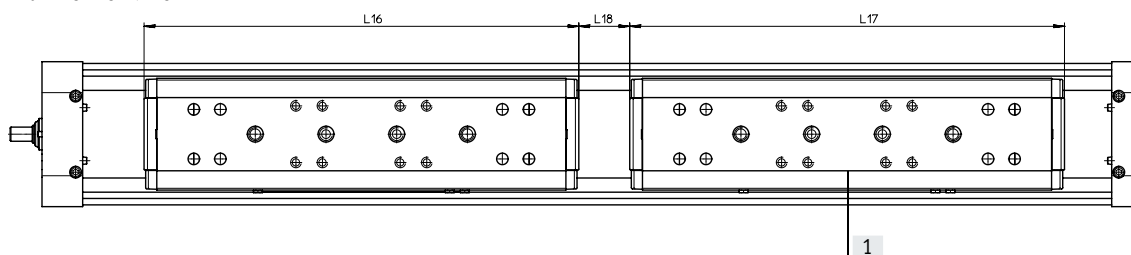
Ejemplo

Tipo ELGA-BS-KF-70-500-20H-...
Carrera nominal = 500 mm
2 veces la reserva de carrera = 40 mm
Carrera de trabajo = 540 mm
(540 mm = 500 mm + 2x 20 mm)

Reducción de la carrera de trabajo

En el eje ELGA con carro adicional ZL/ZR

Combinando un eje de accionamiento por husillo con un carro adicional se reduce la carrera de trabajo lo equivalente a la longitud del carro adicional y la distancia entre los dos carros



L16 = longitud del carro
L17 = longitud del carro adicional
L18 = distancia entre los dos carros
[1] Carro adicional

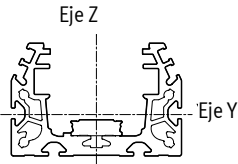
Ejemplo
Tipo ELGA-BS-KF-70-500-...-ZR
Carrera de trabajo sin carro adicional = 500 mm
L18 = 50 mm
L16, L17 = 221 mm
Carrera de trabajo con carro adicional = 229 mm
(500 mm - 50 mm - 221 mm)

Dimensiones: carro adicional

Tamaño	70	80	120	150
Longitud L17 [mm]	221	246	335	378,4
Distancia mínima entre los dos carros L18 [mm]	≥ 50	≥ 50	≥ 50	≥ 50

Hoja de datos

Segundo momento de inercia

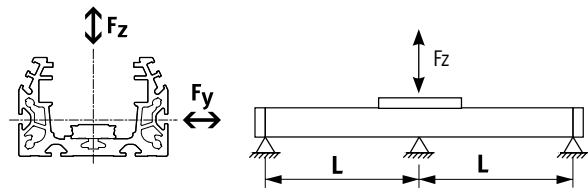


Tamaño		70	80	120	150
I_y	[mm ⁴]	165×10^3	310×10^3	$1,24 \times 10^6$	$4,70 \times 10^6$
I_z	[mm ⁴]	472×10^3	977×10^3	$3,80 \times 10^6$	$11,81 \times 10^6$

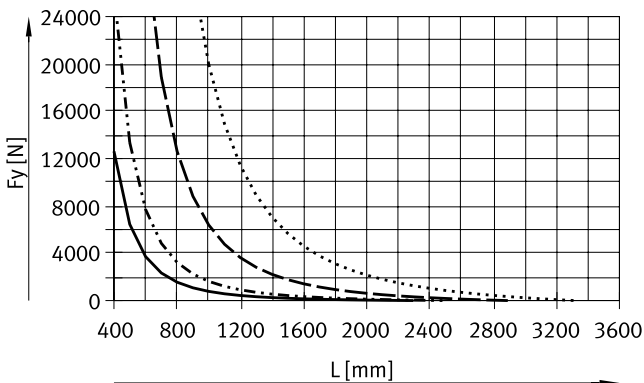
Distancia máxima admisible entre apoyos L (sin fijación para perfil MUE/sopORTE central EAHF) en función de la fuerza F

Para limitar la flexión si las carreras son largas, deberán preverse en caso necesario apoyos para el eje.

Los diagramas que se muestran a continuación se utilizan para determinar la distancia de apoyo máxima admisible L en función de la fuerza F . La flexión es de $f = 0,5$ mm.

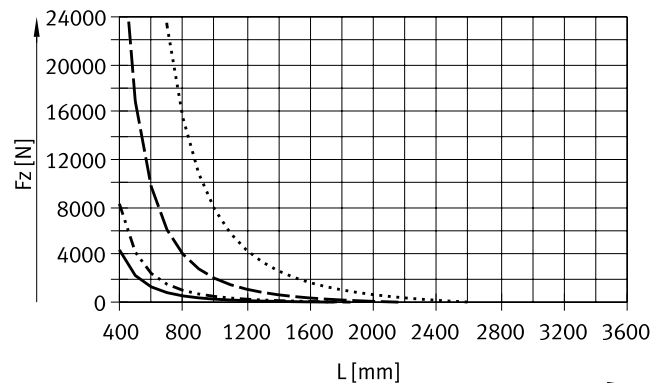


Fuerza F_y



- ELGA-70
- - - ELGA-80
- - - ELGA-120
- - - ELGA-150

Fuerza F_z



Valores límite de flexión recomendados

Para no mermar el funcionamiento de los ejes, se recomienda respetar los siguientes valores límite de flexión.

Una mayor deformación puede provocar mayor fricción, producir más desgaste y disminuir la vida útil.

Tamaño	Flexión dinámica (carga móvil)	Flexión estática (carga detenida)
70 ... 150	0,05 % de la longitud del eje, máximo 0,5 mm	0,1 % de la longitud del eje

Hoja de datos

Lubricación central

Las conexiones de lubricación permiten una lubricación permanente de la guía y del husillo de bolas del eje de accionamiento por husillo ELGA-BS-KF mediante sistemas de lubricación automáticos o semiautomáticos, en condiciones ambientales de humedad.

- Los ejes son apropiados para aceites y grasas
- La conexión ya está incluida en la versión estándar de los ejes
- La tuerca del husillo y los dos cartuchos de bolas disponen de una conexión de lubricación propia

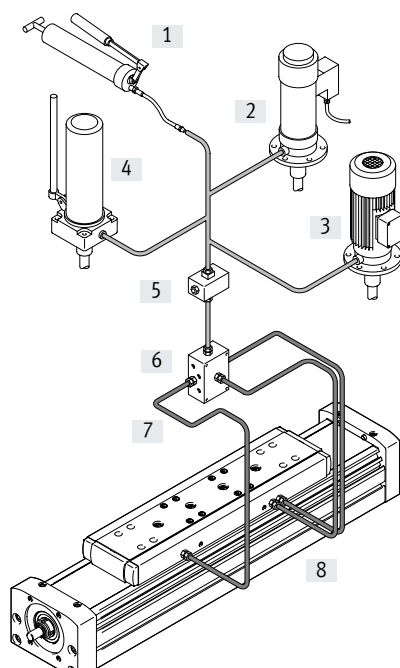
Dimensiones del carro
→ página 23

Estructura de un sistema de lubricación central

Para el funcionamiento del sistema de lubricación central, se necesitan diversos componentes adicionales. En la imagen se muestran diversas alternativas (con bomba manual, con bomba neumática con depósito o con bomba eléctrica de depósito) para la configuración mínima de un sistema de lubricación central. Festo no ofrece estos componentes adicionales que, sin embargo, pueden adquirirse de los siguientes proveedores:

- Lincoln
- Bielomatik
- SKF (Vogel)

Festo recomienda estas empresas, ya que pueden suministrar todos los componentes necesarios.

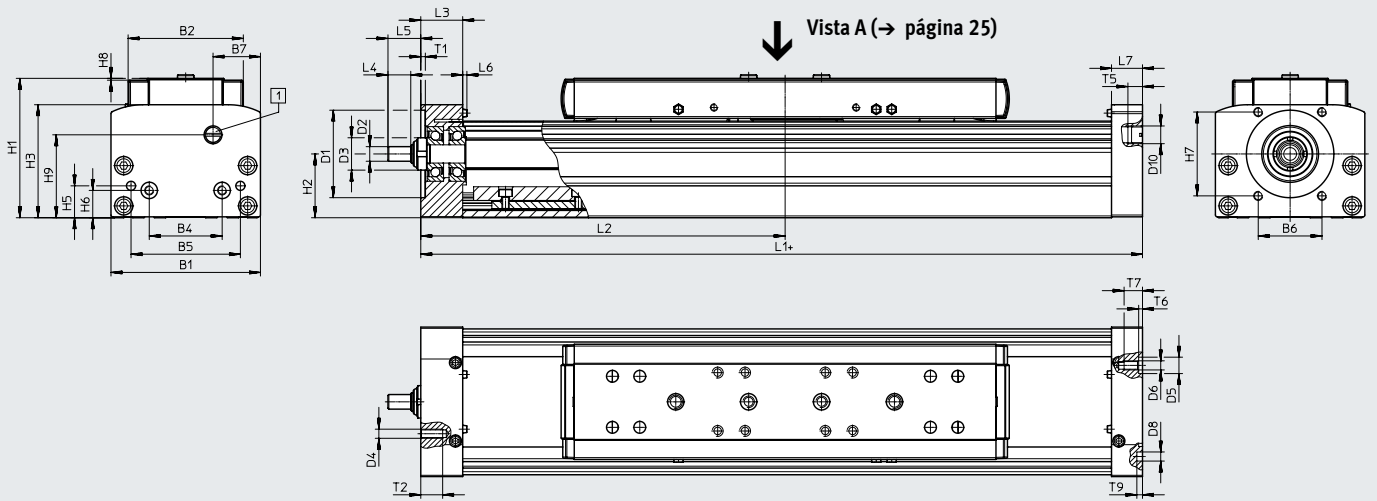


- [1] Bomba manual
- [2] Bomba neumática con depósito
- [3] Bomba eléctrica con depósito
- [4] Bomba manual con depósito
- [5] Bloque de boquillas
- [6] Bloque distribuidor
- [7] Tubos flexibles o tubos rígidos
- [8] Racores

Hoja de datos

Dimensiones

Descarga de datos CAD → www.festo.com



+ = añadir carrera + 2 veces la reserva de carrera

[1] Conexión de aire de sellado

Tamaño	B1	B2	B4	B5	B6	B7	D1 ∅	D2 ∅	D3 ∅	D4	D5 ∅ H7
70	69	48,2	30	45	29	21,5	38	6	SW13	M5	-
80	82	63,2	40	60	35	26	48	8	18	M5	9
120	120	95	80	40	64	35	62	12	28	M6	-
150	154	125	40	80	80	42	95	25	44	M8	-

Tamaño	D6	D8 ∅ H7	D10	H1	H2	H3	H5	H6	H7	H8	H9	L1
70	M5	5	G1/8	64	28,5	50,5	13	13	36	1	37,5	268
80	M5	5	G1/8	76,5	35	62	17,5	15	46	1	45,5	296
120	M8	9	G1/8	111,5	54	89	22	22	54	1	65,5	409
150	M8	9	G1/8	141,5	72,5	122	26,5	26,5	80	1	91	512

Tamaño	L2 mín.	L3	L4	L5	L6	L7	T1	T2	T5	T6	T7	T9
70	133,5	21	8	14	2,3	16	2,5	12	8	-	10	3,1
80	148,2	23	12,5	18	2,3	17	2,5	12	8	2,1	10,1	3,1
120	202,3	33	17,5	25,5	1,8	30	3	15	8	-	16	2,1
150	235,7	43	23	30,5	3,5	37	3	20	8	-	16	2,1

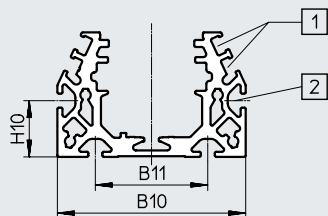
Hoja de datos

Dimensiones

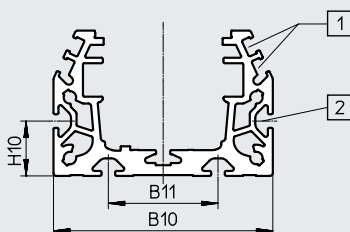
Perfil

Descarga de datos CAD → www.festo.com

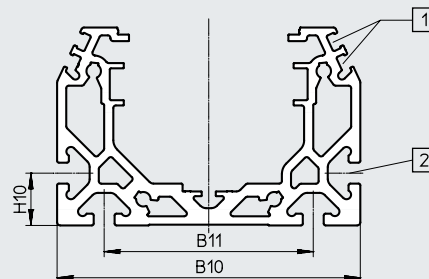
Tamaño 70



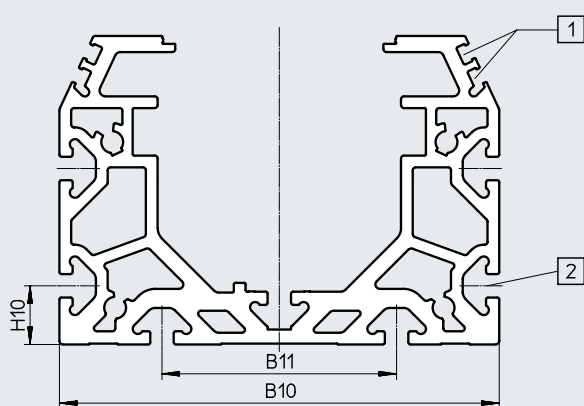
Tamaño 80




Tamaño 120



Tamaño 150



- [1] Ranura para sensor de proximidad
- [2] Ranura de fijación para tuerca deslizante
con tamaños 70, 80: tuerca deslizante NST-5-M5
con tamaños 120, 150: tuerca deslizante NST-8-M6

 **Nota**

Requisitos de planicidad de la superficie de apoyo y de los anexos, así como de la utilización en sistemas paralelos

→ www.festo.com/sp Documentación de usuario.

Tamaño	B10	B11	H10
70	67	40	20
80	80	40	20
120	116	80	20
150	150	80	20

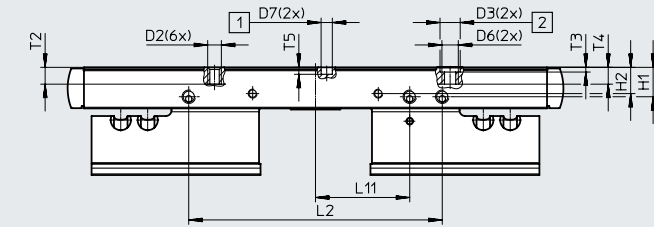
Hoja de datos

Dimensiones

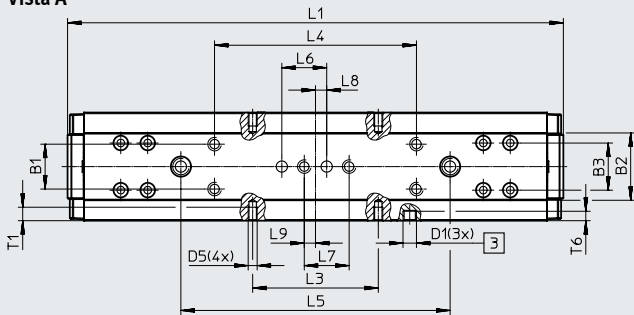
Descarga de datos CAD → www.festo.com

Carro

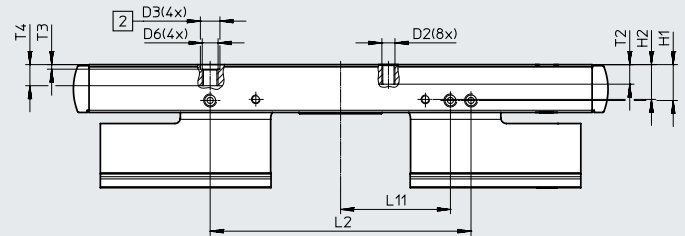
Tamaño 70



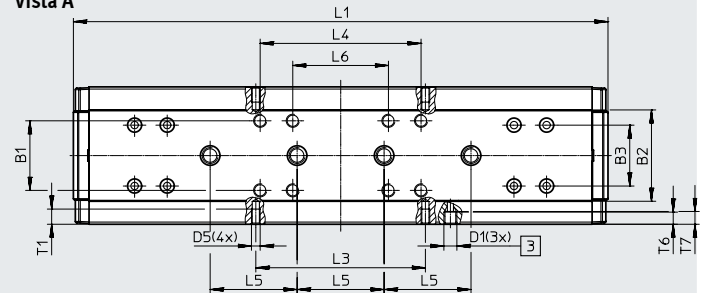
Vista A



Tamaño 80



Vista A



- [1] Taladro para pasador de centraje ZBS
- [2] Taladro para casquillo para centrar ZBH
- [3] Conexiones de lubricación

Tamaño	B1	B2	B3	D1	D2	D3 ∅ H7	D5	D6	D7 ∅ H7
	±0,1	±0,2	±0,1						
70	20	30	21	M6	M5	9	M4	M6	5
80	32	42	28	M6	M5	9	M4	M6	-

Tamaño	H1	H2	L1	L2	L3	L4	L5	L6	L7	L8
	±0,1			±0,1	±0,1	±0,1	±0,03	±0,1	±0,03	
70	13,1	11,7	221	113	56	90	120	20	20	5
80	16,5	16	246	120	78	74	40	44	-	-

Tamaño	L9	L11	T1	T2	T3	T4	T5	T6		T7
								mín.	máx.	
					+0,1		+0,1			-0,1
70	5	42	6	7,5	2,1	7,5	3,1	4,2	4,6 _{-0,1}	-
80	-	50,5	8	9	2,1	9,7	-	5,6	5,9 _{-0,1}	5,9

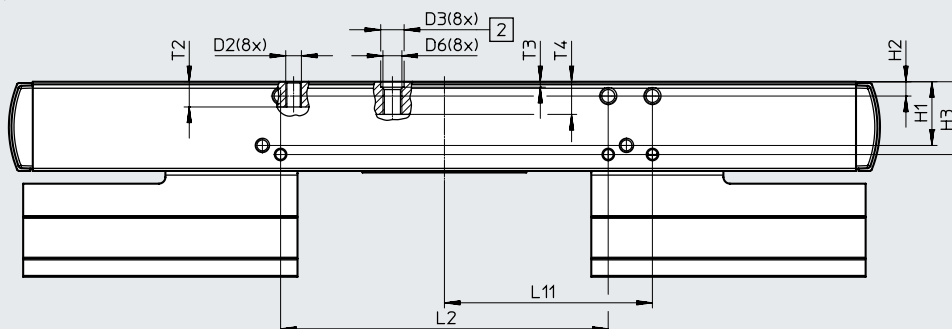
Hoja de datos

Dimensiones

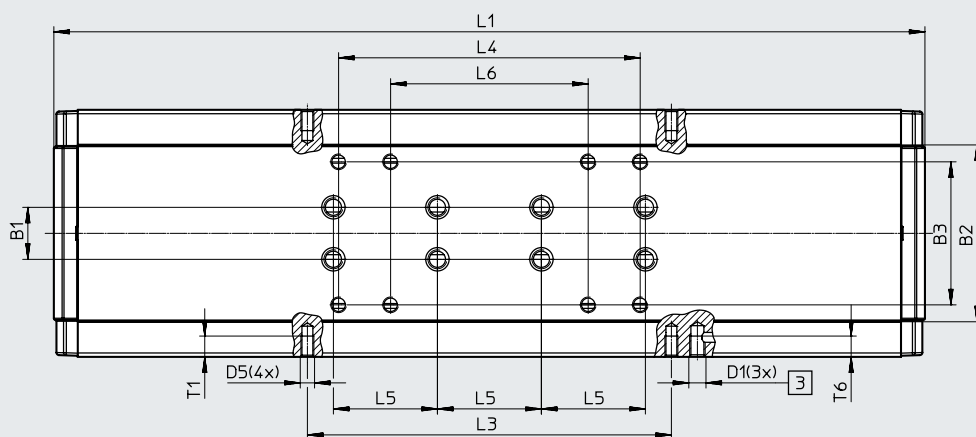
Descarga de datos CAD → www.festo.com

Carro

Tamaño 120



Vista A



- [2] Taladro para casquillo para centrar ZBH
- [3] Conexiones de lubricación

Tamaño	B1	B2	B3	D1	D2	D3 ∅ H7	D5	D6	H1	H2	H3	L1
120	±0,03	±0,2	±0,1	M6	M5	9	M5	M6	24,5	5,5	28	335
Tamaño	L2	L3	L4	L5	L6	L11	T1	T2	T3	T4	T6	
120	±0,1	±0,1	±0,2	±0,03	±0,2	80	8	9,7	+0,1	12,55	8	

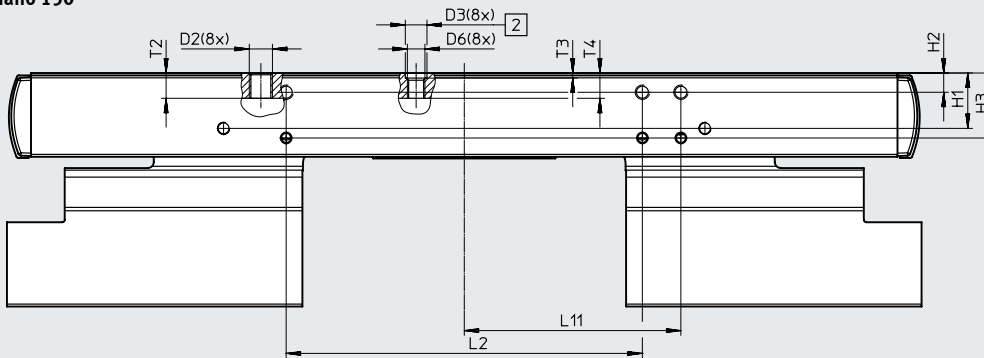
Hoja de datos

Dimensiones

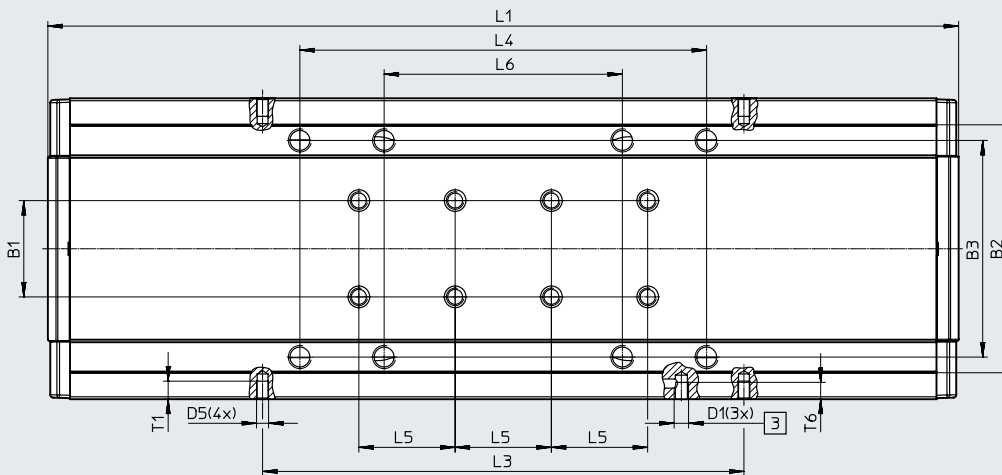
Descarga de datos CAD → www.festo.com

Carro

Tamaño 150



Vista A



- [2] Taladro para casquillo para centrar ZBH
- [3] Conexiones de lubricación

Tamaño	B1	B2	B3	D1	D2	D3 ∅ H7	D5	D6	H1	H2	H3	L1
150	±0,03 40	±0,2 103	±0,1 90	M6	M8	9	M5	M6	23	8	27	378,4

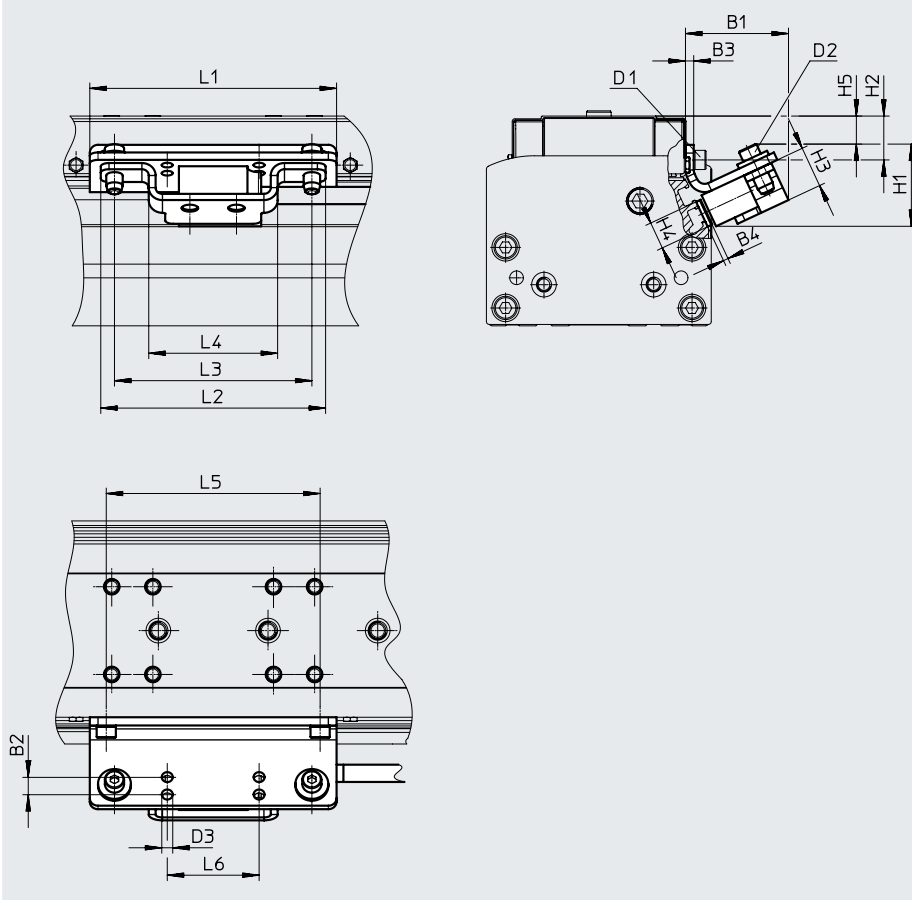
Tamaño	L2	L3	L4	L5	L6	L11	T1	T2	T3	T4	T6
150	±0,1 148	±0,1 200	±0,2 169	±0,03 40	±0,2 99	90	7,5	10,7	+0,1 2,1	14	7

Hoja de datos

Dimensiones

Descarga de datos CAD → www.festo.com

ELGA-...-M1/M2 – con sistema de medición de recorrido incremental



Cable del encoder
(Conexión al controlador del motor/
sistema de seguridad)
→ Página 47

Tamaño	B1	B2	B3	B4	D1	D2	D3 ∅	H1	H2
70	40	7	3	1,8	M4x8	M4x14	4	35	11,7
80	40	7	3	1,8	M4x14	M4x14	4	35	16
120	41	7	3	1,8	M4x14	M4x14	4	35	24,5
150	42	7	3	1,8	M5x10	M4x14	4	35	23

Tamaño	H3	H4	H5	L1	L2	L3	L4	L5	L6
70	15	10	3,5	86	82	72	47	56	33,5
80	15	10	9	90	82	72	47	78	33,5
120	15	10	21	170	82	72	47	140	33,5
150	15	10	22,4	220	82	72	47	200	33,5

Hoja de datos

Referencias de pedido: ejecución estándar

Características:

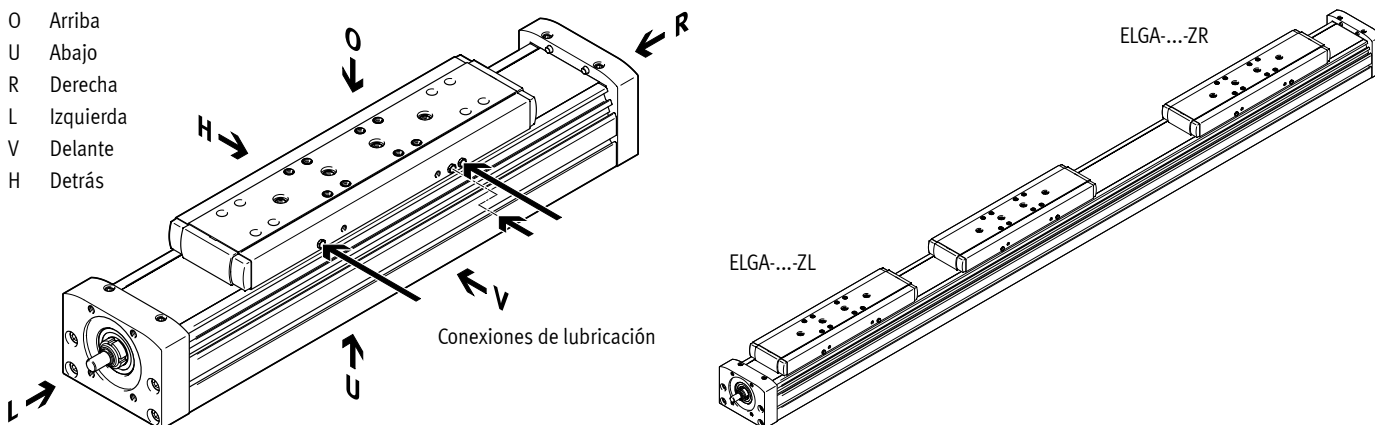
- Reserva de carrera: 0 mm
- Posición de montaje del motor:
izquierda

Tamaño	Paso [mm/giro]	Carrera [mm]	N.º art.	Código del producto
70	10	100	8041816	ELGA-BS-KF-70-100-0H-10P-ML
		200	8041817	ELGA-BS-KF-70-200-0H-10P-ML
		300	8041818	ELGA-BS-KF-70-300-0H-10P-ML
		400	8041819	ELGA-BS-KF-70-400-0H-10P-ML
		500	8041820	ELGA-BS-KF-70-500-0H-10P-ML
		600	8041821	ELGA-BS-KF-70-600-0H-10P-ML
80	10	100	8041822	ELGA-BS-KF-80-100-0H-10P-ML
		200	8041823	ELGA-BS-KF-80-200-0H-10P-ML
		300	8041824	ELGA-BS-KF-80-300-0H-10P-ML
		400	8041825	ELGA-BS-KF-80-400-0H-10P-ML
		500	8041826	ELGA-BS-KF-80-500-0H-10P-ML
		600	8041827	ELGA-BS-KF-80-600-0H-10P-ML
		800	8041828	ELGA-BS-KF-80-800-0H-10P-ML
	20	100	8041829	ELGA-BS-KF-80-100-0H-20P-ML
		200	8041830	ELGA-BS-KF-80-200-0H-20P-ML
		300	8041831	ELGA-BS-KF-80-300-0H-20P-ML
		400	8041832	ELGA-BS-KF-80-400-0H-20P-ML
		500	8041833	ELGA-BS-KF-80-500-0H-20P-ML
		600	8041834	ELGA-BS-KF-80-600-0H-20P-ML
		800	8041835	ELGA-BS-KF-80-800-0H-20P-ML
120	10	100	8041836	ELGA-BS-KF-120-100-0H-10P-ML
		200	8041837	ELGA-BS-KF-120-200-0H-10P-ML
		300	8041838	ELGA-BS-KF-120-300-0H-10P-ML
		400	8041839	ELGA-BS-KF-120-400-0H-10P-ML
		500	8041840	ELGA-BS-KF-120-500-0H-10P-ML
		600	8041841	ELGA-BS-KF-120-600-0H-10P-ML
		800	8041842	ELGA-BS-KF-120-800-0H-10P-ML
	25	100	8041843	ELGA-BS-KF-120-100-0H-25P-ML
		200	8041844	ELGA-BS-KF-120-200-0H-25P-ML
		300	8041845	ELGA-BS-KF-120-300-0H-25P-ML
		400	8041846	ELGA-BS-KF-120-400-0H-25P-ML
		500	8041847	ELGA-BS-KF-120-500-0H-25P-ML
		600	8041848	ELGA-BS-KF-120-600-0H-25P-ML
		800	8041849	ELGA-BS-KF-120-800-0H-25P-ML

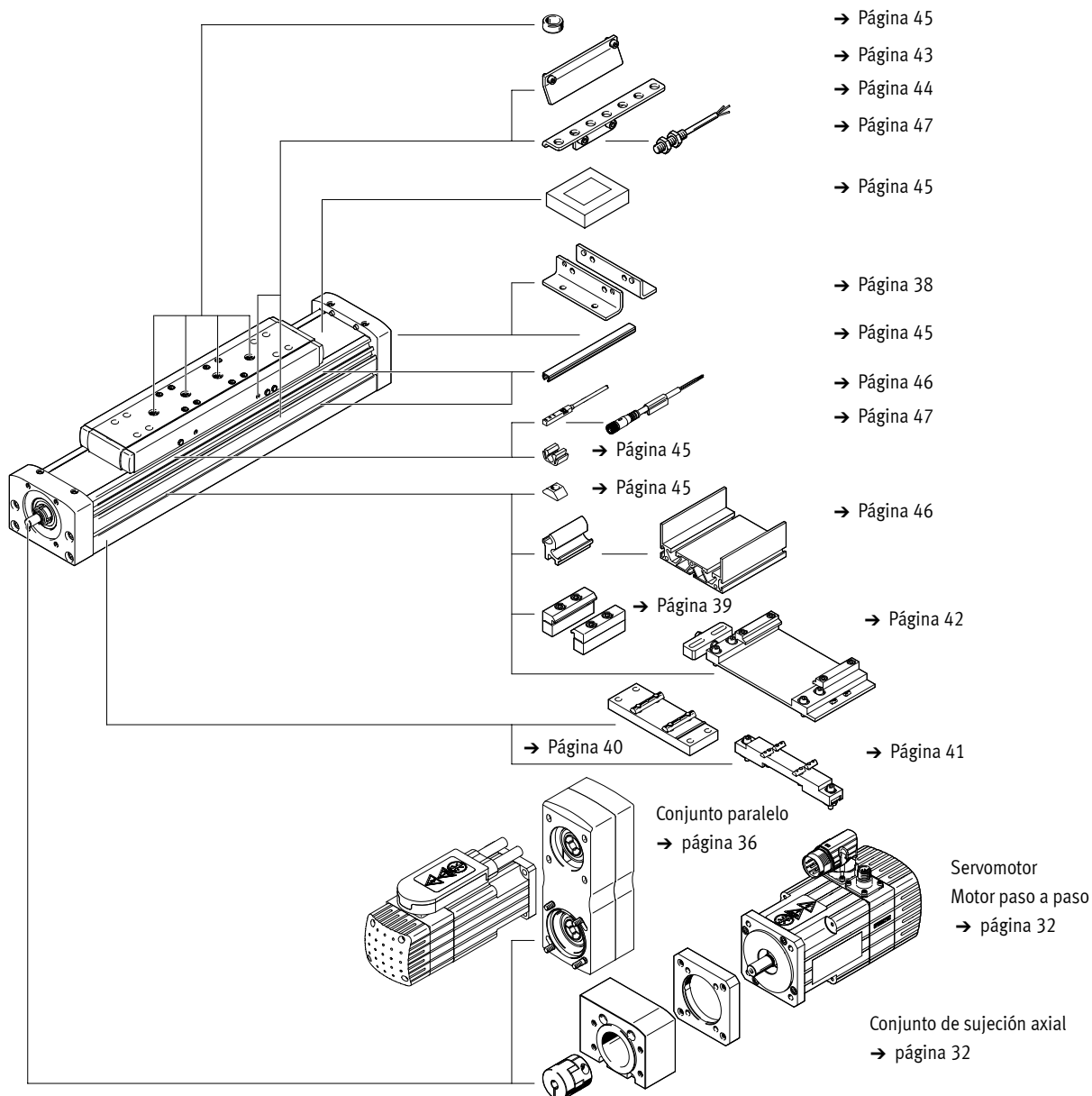
Referencias de pedido: producto modular

Guía de orientación

- O Arriba
- U Abajo
- R Derecha
- L Izquierda
- V Delante
- H Detrás



Accesorios



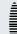
Referencias de pedido: producto modular

Tabla de pedidos		70	80	120	150	Condicio- nes	Código	Introducir código
Referencia básica		8024918	8024919	8024920	8024921			
Tipo de construcción		Eje lineal					ELGA	ELGA
Función		Husillo de bolas					-BS	-BS
Guía		Guía de rodamiento de bolas					-KF	-KF
Tamaño	[mm]	70	80	120	150		---	
Carrera (sin reserva de carrera)	Estándar [mm]	100, 200, 300, 400, 500, 600, 700, 900	100, 200, 300, 400, 500, 600, 700, 800, 900, 1300, 1440, 1740, 1940	100, 200, 300, 400, 500, 600, 700, 800, 900, 1300, 1400, 1960, 2460	200, 400, 500, 900, 1400, 1900, 2500, 3000			
	Variable [mm]	50 ... 880	50 ... 1920	50 ... 2440	50 ... 2980		---	
Reserva de carrera	[mm]	0 ... 999 (0 = sin reserva de carrera)				[1]	---H	
Paso del husillo		10	10	10	–		-10P	
		–	20	–	–		-20P	
		–	–	25	–		-25P	
		–	–	–	40		-40P	
Posición de montaje del motor		Izquierda					-ML	
		Derecha					-MR	
Carro adicional		No						
		1 carro a la izquierda					-ZL	
		1 carro a la derecha					-ZR	
Protección contra partículas		Estándar						
		Cubierta de cinta con desviación magnética					P11	
Sistema de medición, incremental		No						
		Resolución de 2,5 µm					-M1	
		Resolución de 10 µm					-M2	
Posición de montaje del sistema de medición		No						
		Detrás				[2]	B	
		Delante				[2]	F	

[1] ... H La suma de la carrera nominal y 2 veces la reserva de carrera no debe superar la carrera máxima

[2] B, F Únicamente con sistema de medición M1, M2

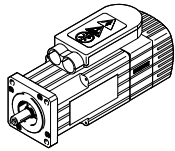
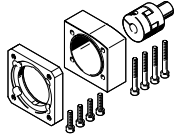
Accesorios

 **Nota**

Dependiendo de la combinación de motor y actuador, es posible que el actuador no pueda alcanzar la fuerza de avance máxima.

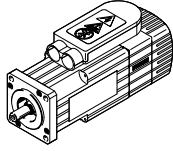
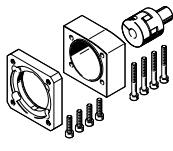
Si se utilizan conjuntos paralelos, deberá tenerse en cuenta el par de accionamiento sin carga correspondiente del kit.

Combinaciones admisibles de eje y motor con conjunto de sujeción axial

Motor/reductor ¹⁾	Conjunto de sujeción axial		Hojas de datos → Internet: eamm-a
			• Conjuntos para motores de otras marcas → Internet: eamm-a
Código del producto	N.º art.	Código del producto	
ELGA-BS-...-70			
Con servomotor			
EMME-AS-40-...	3637972	EAMM-A-S38-40P-G2	
EMMT-AS-60-..., EMME-AS-60-...	3637958	EAMM-A-S38-60P-G2	
Con servomotor y reductor			
EMME-AS-40-... EMGA-40-P-G...-EAS-40	1456647	EAMM-A-S38-40G-G2	
Con motor paso a paso			
EMMS-ST-42-...	3637965	EAMM-A-S38-42A-G2	
EMMS-ST-57-...	3637956	EAMM-A-S38-57A-G2	
Con motor paso a paso y reductor			
EMMS-ST-42-... EMGA-40-P-G...-SST-42	1456647	EAMM-A-S38-40G-G2	
Con actuador integrado			
EMCA-EC-67-...	1456638	EAMM-A-S38-67A-G2	
Con actuador integrado y reductor			
EMCA-EC-67-... EMGC-40-...	1456647	EAMM-A-S38-40G-G2	
ELGA-BS-...-80			
Con servomotor			
EMMT-AS-60-..., EMME-AS-60-...	3637964	EAMM-A-S48-60P-G2	
Con servomotor y reductor			
EMME-AS-40-... EMGA-40-P-G...-EAS-40	1456650	EAMM-A-S48-40G-G2	
EMMT-AS-60-..., EMME-AS-60-... EMGA-60-P-G...-EAS-60	1456652	EAMM-A-S48-60H-G2	
Con motor paso a paso			
EMMS-ST-57-... EMMS-ST-87-...	3637963 3637962	EAMM-A-S48-57A-G2 EAMM-A-S48-87A-G2	
Con motor paso a paso y reductor			
EMMS-ST-42-... EMGA-40-P-G...-SST-42	1456650	EAMM-A-S48-40G-G2	
EMMS-ST-57-... EMGA-60-P-G...-SST-57	2256701	EAMM-A-S48-60G-G2	
Con actuador integrado y reductor			
EMCA-EC-67-... EMGC-40	1456650	EAMM-A-S48-40G-G2	
EMCA-EC-67-... EMGC-60-...	1456652	EAMM-A-S48-60H-G2	

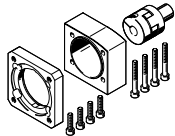
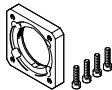
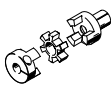
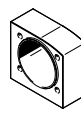

1) El momento de giro de entrada no puede superar el momento de giro máximo admisible que pueda transmitir el conjunto de sujeción axial.

Accesorios

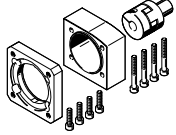
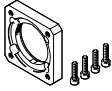
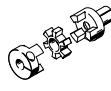
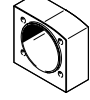

Combinaciones admisibles de eje y motor con conjunto de sujeción axial		
Motor/reductor ¹⁾	Conjunto de sujeción axial	
		Hojas de datos → Internet: eamm-a • Conjuntos para motores de otras marcas → Internet: eamm-a
Código del producto	N.º art.	Código del producto
ELGA-BS-...-120		
Con servomotor		
EMMT-AS-80-..., EMME-AS-80-...	3637970	EAMM-A-S62-80P-G2
EMMT-AS-100-..., EMME-AS-100-...	3637960	EAMM-A-S62-100A-G2
EMMT-AS-150-...	8157272	EAMM-A-S62-150A-G2
Con servomotor y reductor		
EMMT-AS-60-..., EMME-AS-60-...	1456654	EAMM-A-S62-60H-G2
EMGA-60-P-G...-EAS-60		
EMMT-AS-80-..., EMME-AS-80-...	1972530	EAMM-A-S62-80G-G2
EMGA-80-P-G...-EAS-80		
EMMT-AS-100-..., EMME-AS-100-...	1972530	EAMM-A-S62-80G-G2
EMGA-80-P-G...-SAS-100		
Con motor paso a paso		
EMMS-ST-87-...	3637966	EAMM-A-S62-87A-G2
Con motor paso a paso y reductor		
EMMS-ST-57-...	2297649	EAMM-A-S62-60G-G2
EMGA-60-P-G...-SST-57		
EMMS-ST-87-...	1972530	EAMM-A-S62-80G-G2
EMGA-80-P-G...-SST-87		
Con actuador integrado y reductor		
EMCA-EC-67-...	1456654	EAMM-A-S62-60H-G2
EMGC-60-...		
ELGA-BS-...-150		
Con servomotor		
EMMT-AS-100-..., EMME-AS-100-...	3637955	EAMM-A-S95-100A-G2
EMMT-AS-150-...	8157279	EAMM-A-S95-150A-G2


1) El momento de giro de entrada no puede superar el momento de giro máximo admisible que pueda transmitir el conjunto de sujeción axial.

Accesorios

Piezas incluidas en el conjunto de sujeción axial				
Conjunto de sujeción axial	Compuesto por:			
	Brida del motor	Acoplamiento	Caja de acoplamiento	Conjunto de tornillos
				
N.º art. Código del producto	N.º art. Código del producto	N.º art. Código del producto	N.º art. Código del producto	N.º art. Código del producto
ELGA-BS-....-70				
3637971 EAMM-A-S38-40A-G2	558175 EAMF-A-38B-40A	558312 EAMC-30-32-6-6	3637942 EAMK-A-S38-38A/B-G2	-
1456647 EAMM-A-S38-40G-G2	1460097 EAMF-A-38A-40G	562681 EAMC-30-32-6-10	3637942 EAMK-A-S38-38A/B-G2	567488 EAHM-L2-M5-50
3637972 EAMM-A-S38-40P-G2	2219077 EAMF-A-38B-40P	533708 EAMC-30-32-6-8	3637942 EAMK-A-S38-38A/B-G2	-
3637965 EAMM-A-S38-42A-G2	560691 EAMF-A-38B-42A	561333 EAMC-30-32-5-6	3637942 EAMK-A-S38-38A/B-G2	-
3637967 EAMM-A-S38-55A-G2	558176 EAMF-A-38A-55A	551003 EAMC-30-32-6-9	3637942 EAMK-A-S38-38A/B-G2	567488 EAHM-L2-M5-50
3637956 EAMM-A-S38-57A-G2	560692 EAMF-A-38A-57A	551002 EAMC-30-32-6-6.35	3637942 EAMK-A-S38-38A/B-G2	567488 EAHM-L2-M5-50
3637958 EAMM-A-S38-60P-G2	1987412 EAMF-A-38A-60P	1233256 EAMC-30-32-6-14	3637942 EAMK-A-S38-38A/B-G2	567489 EAHM-L2-M5-55
1456638 EAMM-A-S38-67A-G2	1490100 EAMF-A-38A-67A	551003 EAMC-30-32-6-9	3637942 EAMK-A-S38-38A/B-G2	567489 EAHM-L2-M5-55
ELGA-BS-....-80				
1456650 EAMM-A-S48-40G-G2	4067069 EAMF-A-48B-40G	558029 EAMC-30-32-8-10	3637941 EAMK-A-S48-48A/B-G2	-
3637961 EAMM-A-S48-55A-G2	558177 EAMF-A-48B-55A	543423 EAMC-30-32-8-9	3637941 EAMK-A-S48-48A/B-G2	-
3637963 EAMM-A-S48-57A-G2	560694 EAMF-A-48B-57A	543421 EAMC-30-32-6.35-8	3637941 EAMK-A-S48-48A/B-G2	-
2256701 EAMM-A-S48-60G-G2	558019 EAMF-A-48A-60G/H	551004 EAMC-30-32-8-11	3637941 EAMK-A-S48-48A/B-G2	567489 EAHM-L2-M5-55
1456652 EAMM-A-S48-60H-G2	558019 EAMF-A-48A-60G/H	562682 EAMC-30-32-8-14	3637941 EAMK-A-S48-48A/B-G2	567489 EAHM-L2-M5-55
3637964 EAMM-A-S48-60P-G2	2220620 EAMF-A-48A-60P	562682 EAMC-30-32-8-14	3637941 EAMK-A-S48-48A/B-G2	567489 EAHM-L2-M5-55
3637957 EAMM-A-S48-70A-G2	558025 EAMF-A-48A-70A	551004 EAMC-30-32-8-11	3637941 EAMK-A-S48-48A/B-G2	567488 EAHM-L2-M5-50
3637962 EAMM-A-S48-87A-G2	560695 EAMF-A-48A-87A	551004 EAMC-30-32-8-11	3637941 EAMK-A-S48-48A/B-G2	567489 EAHM-L2-M5-55

Accesorios

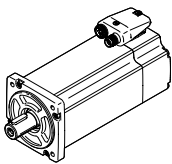
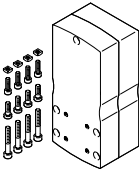
Piezas incluidas en el conjunto de sujeción axial				
Conjunto de sujeción axial	Compuesto por:			
	Brida del motor	Acoplamiento	Caja de acoplamiento	Conjunto de tornillos
				
N.º art. Código del producto	N.º art. Código del producto	N.º art. Código del producto	N.º art. Código del producto	N.º art. Código del producto
ELGA-BS-....-120				
2297649 EAMM-A-S62-60G-G2	1460112 EAMF-A-62A-60G/H	525864 EAMC-40-66-11-12	3637940 EAMK-A-S62-62A/B-G2	567495 EAHM-L2-M6-90
1456654 EAMM-A-S62-60H-G2	1460112 EAMF-A-62A-60G/H	1452803 EAMC-40-66-12-14	3637940 EAMK-A-S62-62A/B-G2	567495 EAHM-L2-M6-90
3637959 EAMM-A-S62-70A-G2	558179 EAMF-A-62B-70A	558313 EAMC-42-66-11-12	3637940 EAMK-A-S62-62A/B-G2	-
1972530 EAMM-A-S62-80G-G2	2116672 EAMF-A-62B-80G	2138701 EAMC-42-50-12-20	3637940 EAMK-A-S62-62A/B-G2	-
3637970 EAMM-A-S62-80P-G2	2222624 EAMF-A-62B-80P	551005 EAMC-42-50-12-19	3637940 EAMK-A-S62-62A/B-G2	-
3637966 EAMM-A-S62-87A-G2	560696 EAMF-A-62B-87A	558313 EAMC-42-66-11-12	3637940 EAMK-A-S62-62A/B-G2	-
3637960 EAMM-A-S62-100A-G2	558026 EAMF-A-62A-100A	551005 EAMC-42-50-12-19	3637940 EAMK-A-S62-62A/B-G2	567494 EAHM-L2-M6-80
3637969 EAMM-A-S62-140A-G2	558022 EAMF-A-62A-140A	558314 EAMC-42-50-12-24	3637940 EAMK-A-S62-62A/B-G2	567495 EAHM-L2-M6-90
ELGA-BS-....-150				
3637955 EAMM-A-S95-100A-G2	558182 EAMF-A-95B-100A	558315 EAMC-56-58-19-25	3637939 EAMK-A-S95-95A/B-G2	-
3637954 EAMM-A-S95-140A-G2	558023 EAMF-A-95A-140A	558316 EAMC-56-58-24-25	3637939 EAMK-A-S95-95A/B-G2	567498 EAHM-L2-M8-100

 **Nota**

Para la elección óptima de combinaciones de ejes y motores

→ Software de ingeniería
Electric Motion Sizing
www.festo.com/x/electric-motion-sizing

Accesorios

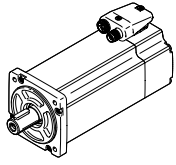
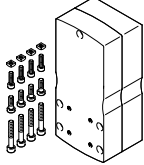
Combinaciones admisibles de eje y motor con conjunto paralelo		Hojas de datos → Internet: eamm-u
Motor/reductor ¹⁾	Conjunto paralelo	
		<ul style="list-style-type: none"> • El conjunto puede montarse en todas las direcciones • Para el apoyo del eje, el suministro del conjunto paralelo incluye un contracoinete EAMG y un manguito de fijación EAMH-...-P con gorrón integrado. Más información → eamm-u • Conjuntos para motores de otras marcas → Internet: eamm-u
Código del producto	N.º art.	Código del producto
ELGA-BS-KF-70		
Con servomotor		
EMME-AS-40-...	2155239	EAMM-U-50-S38-40P-78
Con motor paso a paso		
EMMS-ST-42-...	1217945	EAMM-U-50-S38-42A-78
EMMS-ST-57-...	1218568	EAMM-U-60-S38-57A-91
Servomotor con reductor		
EMME-AS-40-... EMGA-40-P-...	2283732	EAMM-U-60-S38-40G-91
Motor paso a paso con reductor		
EMMS-ST-42-... EMGA-40-P-...	2283732	EAMM-U-60-S38-40G-91
Con actuador integrado y reductor		
EMCA-EC-67-... EMGC-40-P-...	2283732	EAMM-U-60-S38-40G-91
ELGA-BS-KF-80		
Con servomotor		
EMMT-AS-60-..., EMME-AS-60-...	2629253	EAMM-U-70-S48-60P-96
Con motor paso a paso		
EMMS-ST-57-...	1219379	EAMM-U-60-S48-57A-91
EMMS-ST-87-...	1217604	EAMM-U-86-S48-87A-177
Servomotor con reductor		
EMME-AS-40-... EMGA-40-P-...	2283760	EAMM-U-60-S48-40G-91
EMMT-AS-60-..., EMME-AS-60-... EMGA-60-P-...-EAS ²⁾	2801715	EAMM-U-70-S48-60H-96
	1587338	EAMM-U-86-S48-60H-102
Motor paso a paso con reductor		
EMMS-ST-57-... EMGA-60-P-...-SST ²⁾	2801627	EAMM-U-70-S48-60G-96
	1587251	EAMM-U-86-S48-60G-102
Con actuador integrado y reductor		
EMCA-EC-67-... EMGC-40-P-...	2283760	EAMM-U-60-S48-40G-91
EMCA-EC-67-... EMGC-60-P-... ²⁾	2801715	EAMM-U-70-S48-60H-96
	1587338	EAMM-U-86-S48-60H-102

1) El momento de giro de entrada no puede superar el momento de giro máximo admisible que pueda transmitir el conjunto paralelo.

2) Diámetro de los ejes de salida del reductor: EMGA-60-P-...SAS/SST: 11 mm; EMGA-60-P-...-EAS, EMGC-60-P: 14 mm

Accesorios

Hojas de datos → Internet: eamm-u

Combinaciones admisibles de eje y motor con conjunto paralelo		
Motor/reductor ¹⁾	Conjunto paralelo	
		<ul style="list-style-type: none"> • El conjunto puede montarse en todas las direcciones • Para el apoyo del eje, el suministro del conjunto paralelo incluye un contracojinete EAMG y un manguito de fijación EAMH-...-P con gorrón integrado. Más información → eamm-u • Conjuntos para motores de otras marcas → Internet: eamm-u
Código del producto	N.º art.	Código del producto
ELGA-BS-KF-120		
Con servomotor		
EMMT-AS-80-..., EMME-AS-80-...	2157004	EAMM-U-86-S62-80P-177
EMMT-AS-100-..., EMME-AS-100-...	1217381	EAMM-U-110-S62-100A-207
EMMT-AS-150-...	8157287	EAMM-U-145-S62-150A-288
Con motor paso a paso		
EMMS-ST-87-...	1217373	EAMM-U-86-S62-87A-177
Servomotor con reductor		
EMMT-AS-60-..., EMME-AS-60-... EMGA-60-P-...-EAS ²⁾	1587453	EAMM-U-86-S62-60H-177
Motor paso a paso con reductor		
EMMS-ST-57-... EMGA-60-P-...-SST ²⁾	1587411	EAMM-U-86-S62-60G-177
Con actuador integrado y reductor		
EMCA-EC-67-... EMGC-60-P-... ²⁾	1587453	EAMM-U-86-S62-60H-177
ELGA-BS-KF-150		
Con servomotor		
EMME-AS-100-..., EMMS-AS-100-...	1220656	EAMM-U-110-S95-100A-207
Servomotor con reductor		
EMMT-AS-80-..., EMMT-AS-100-... EMME-AS-80-..., EMME-AS-100-... EMGA-80-P-...	1589544	EAMM-U-110-S95-80G-207
Motor paso a paso con reductor		
EMMS-ST-87-... EMGA-80-P-...	1589544	EAMM-U-110-S95-80G-207

1) El momento de giro de entrada no puede superar el momento de giro máximo admisible que pueda transmitir el conjunto paralelo.

2) Diámetro de los ejes de salida del reductor: EMGA-60-P-...SAS/SST: 11 mm; EMGA-60-P-...EAS, EMGC-60-P: 14 mm

**Nota**

Para ajustar la pretensión de la correa dentada se necesita el elemento de fijación EADT en el caso de EAMM-U-110 y EAMM-U-145.

Accesorios

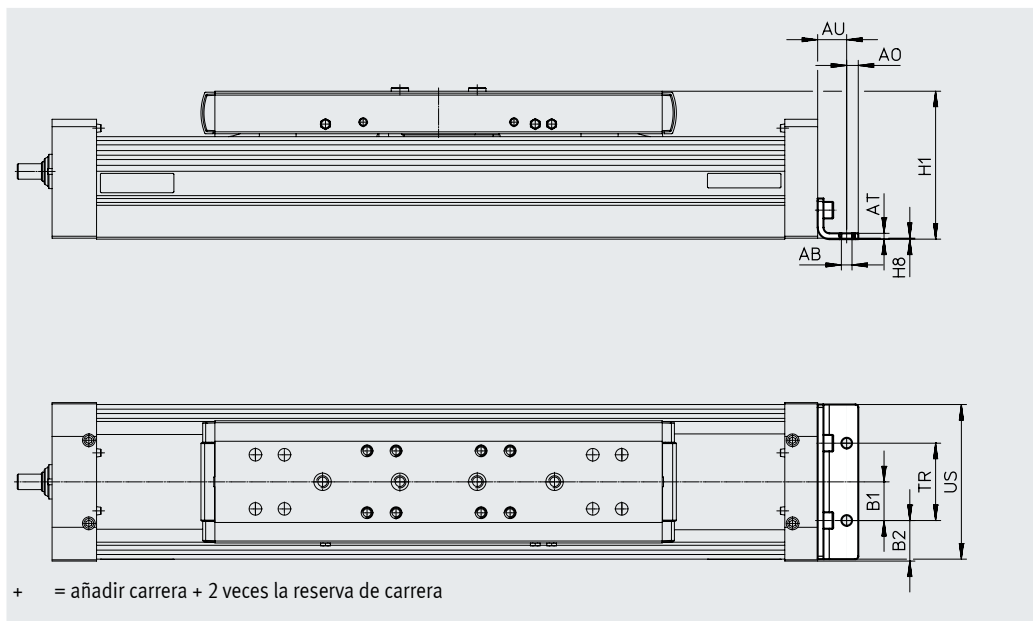
Fijación por pies HPE

Material:

Acero galvanizado

En conformidad con la Directiva

2002/95/CE (RoHS)



Dimensiones y referencias de pedido

Para tamaño	AB ∅	A0	AT	AU	B1	B2	H1	H8
70	5,5	6	3	13	20	14,5	64	0,5
80	5,5	6	3	15	20	21	76,5	0,5
120	9	8	6	22	40	20	111,5	1
150	9	12	8	25	40	35	141,5	1

Para tamaño	TR	US	Peso [g]	N.º art.	Código del producto
70	40	67	115	558321	HPE-70
80	40	80	150	558322	HPE-80
120	80	116	578	558323	HPE-120
150	80	150	1181	3002636	HPE-150

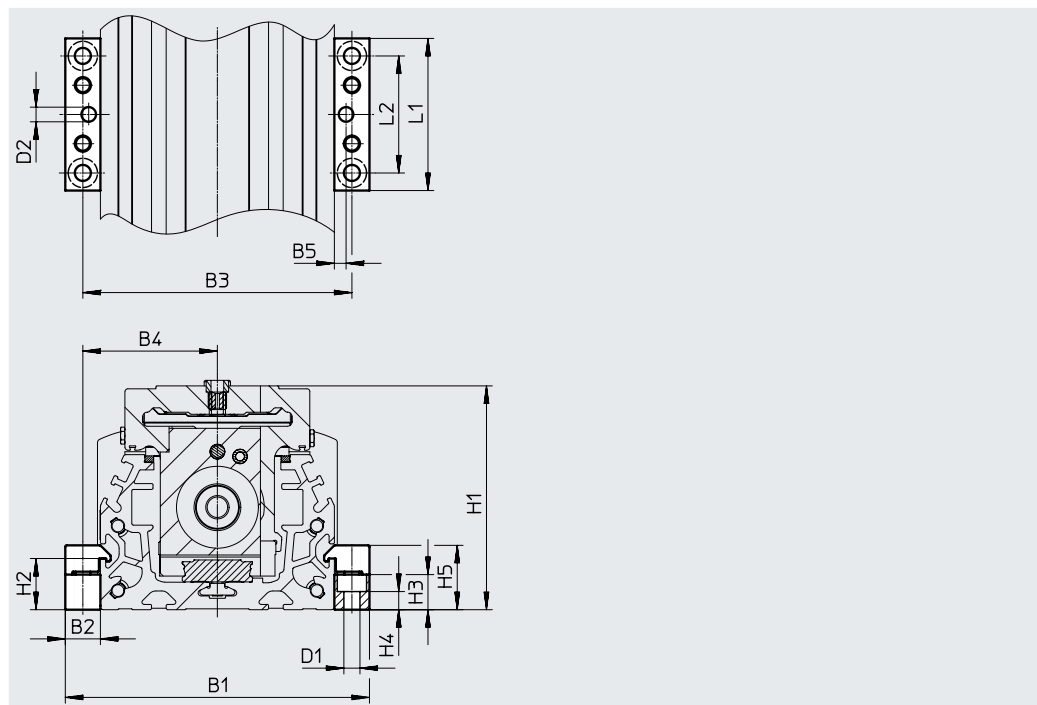
Accesorios

Fijación para perfil MUE

Material:

Aluminio, anodizado

En conformidad con la Directiva
2002/95/CE (RoHS)



Dimensiones y referencias de pedido

Para tamaño	B1	B2	B3	B4	B5	D1 ∅	D2 ∅ H7	H1	H2
70	91	12	79	39,5	4	5,5	5	64	17,5
80	104	12	92	46	4	5,5	5	76,5	17,5
120	154	19	135	67,5	4	9	5	111,5	16
150	188	19	169	84,5	4	9	5	141,5	16

Para tamaño	H3	H4	H5	L1	L2	Peso [g]	N.º art.	Código del producto
70	12	6,2	22	52	40	80	558043	MUE-70/80
80	12	6,2	22	52	40	80	558043	MUE-70/80
120	14	5,5	29,5	90	40	290	558044	MUE-120/185
150	14	5,5	29,5	90	40	290	558044	MUE-120/185

Accesorios

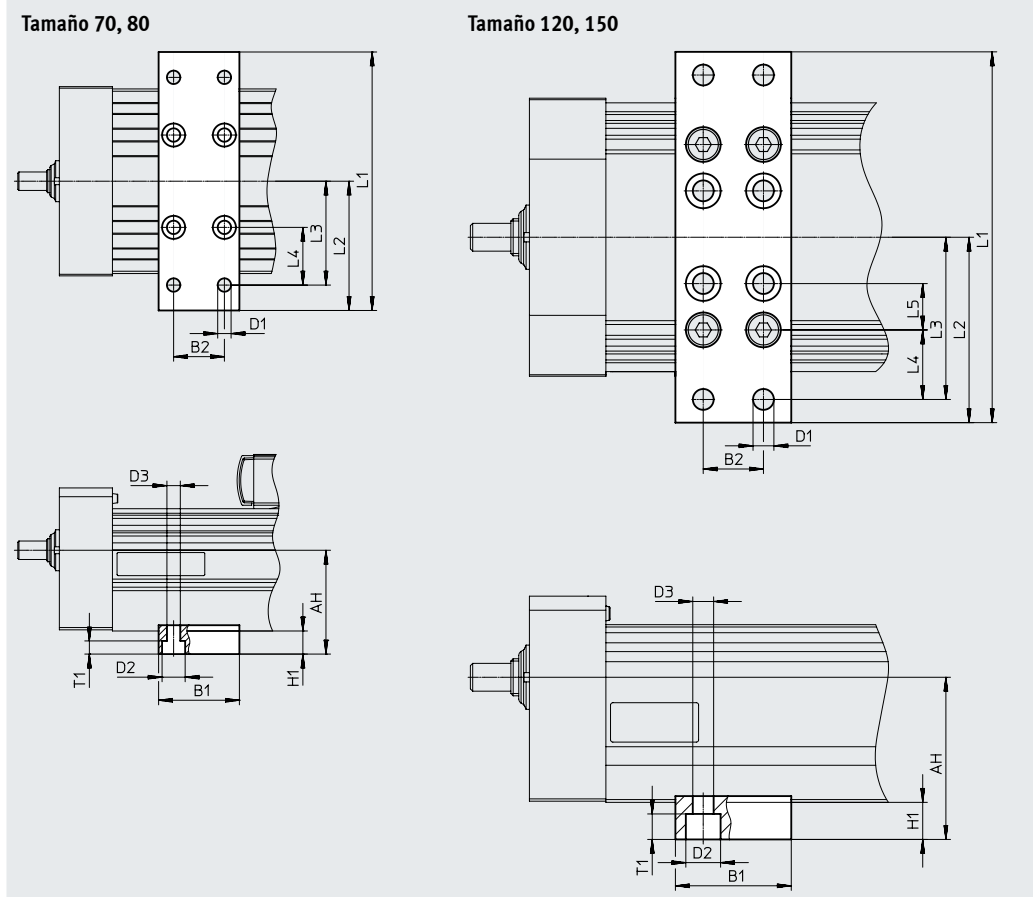
Soporte central EAHF

Material:

Aluminio, anodizado

En conformidad con la Directiva

2002/95/CE (RoHS)



Dimensiones y referencias de pedido

Para tamaño	AH	B1	B2	D1 ∅	D2 ∅	D3 ∅	H1	L1
70	38,5	35	22	5,8	10	5,8	10	102
80	45							112
120	70	50	26	9	15	9	16	160
150	88,5							200

Para tamaño	L2	L3	L4	L5	T1	Peso [g]	N.º art.	Código del producto
70	51	45	25	–	5,7	113	2349256	EAHF-L5-70-P
80	62	50		–		123	3535188	EAHF-L5-80-P
120	80	70	30	20	11	384	2410274	EAHF-L5-120-P
150	100	90						

Accesorios

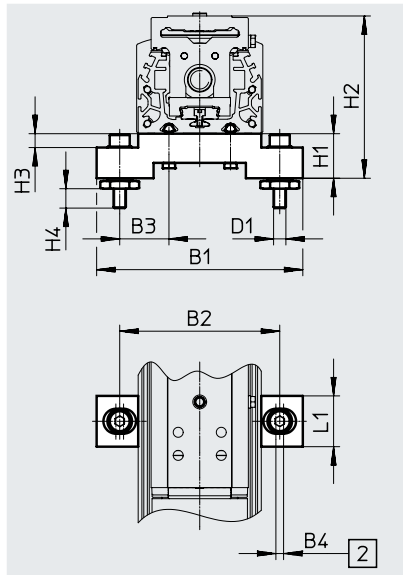
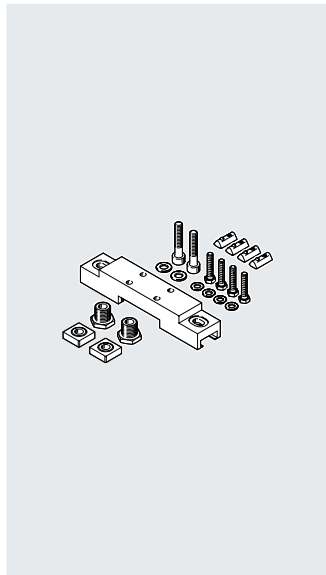
Kit de ajuste EADC-E15

Material:

EADC-E15-80: aleación forjada de aluminio

EADC-E15-185: acero

En conformidad con la Directiva 2002/95/CE (RoHS)



[2] Anchura del orificio largo

Dimensiones y referencias de pedido

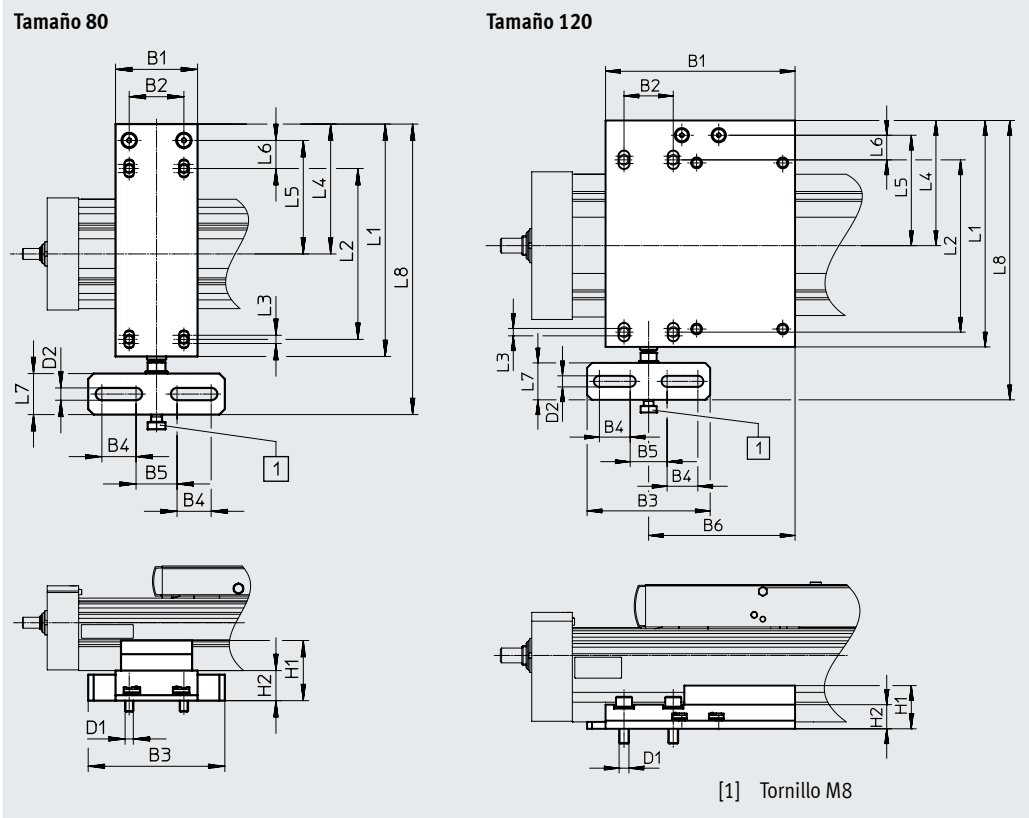
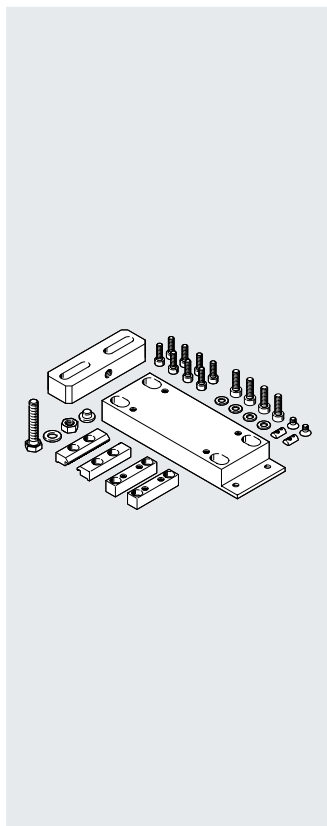
Para tamaño	B1	B2	B3	B4	D1	H1
70	134	104	32	5	M8	29
80	134	104	32	5	M8	29
120	236	209	64,5	5	M8	29
150	236	209	64,5	5	M8	29

Para tamaño	H2	H3	H4	L1	Peso [g]	N.º art.	Código del producto
70	93	9	12,6	33	386	8047566	EADC-E15-80-E7
80	105,5	9	12,6	33	386	8047566	EADC-E15-80-E7
120	140,5	9	12,6	33	569	8047568	EADC-E15-185-E7
150	170,5	9	12,6	33	569	8047568	EADC-E15-185-E7

Accesorios

Kit de ajuste EADC-E16

Material:
Aleación forjada de aluminio
En conformidad con la Directiva 2002/95/CE (RoHS)



Dimensiones y referencias de pedido

Para tamaño	B1	B2	B3	B4	B5	B6	D1	D2	H1	H2	L1	L2
80	60	40	100	25	30	-	M6	9	44	22	170	125
120	154	40	100	25	30	119	M8	9	35,1	19,6	184	140

Para tamaño	L3	L4	L5	L6	L7	L8	Peso [g]	N.º art.	Código del producto
80	6	95	83	20,5	30	212,5	828	8047577	EADC-E16-80-E7
120	6	101,7	89,7	20	30	227	1134	8047578	EADC-E16-120-E7

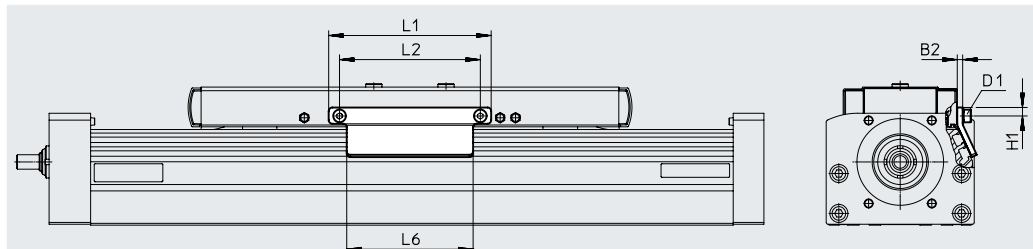
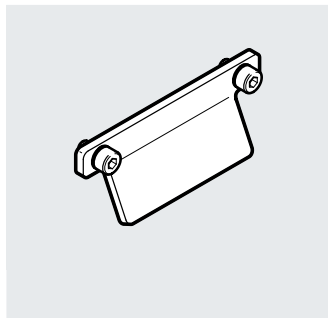
Accesorios

Leva de conmutación SF-EGC-1

Material:

Acero galvanizado

En conformidad con la Directiva
2002/95/CE (RoHS)



El montaje puede realizarse en ambos lados del carro.

Dimensiones y referencias de pedido									
Para tamaño	B2	D1	H1	L1	L2	L6	Peso [g]	N.º art.	Código del producto
70	3	M4	4,65	70	56	50	50	558047	SF-EGC-1-70
80	3	M4	4,65	90	78	70	63	558048	SF-EGC-1-80
120	3	M5	8	170	140	170	147	558049	SF-EGC-1-120
150	3	M5	10	230	200	230	246	558051	SF-EGC-1-185

Accesorios

Leva de conmutación SF-EGC-2

Para la detección con sensor de proximidad SIEN-M8B o SIES-8M

Material:

Acero galvanizado

En conformidad con la Directiva

2002/95/CE (RoHS)

Soporte para sensor HWS-EGC

Para sensor de proximidad SIEN-M8B

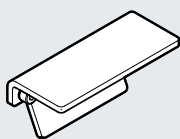
Material:

Acero galvanizado

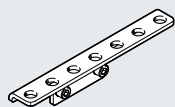
En conformidad con la Directiva

2002/95/CE (RoHS)

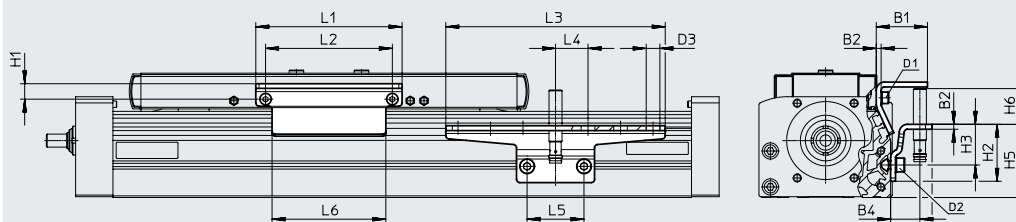
Leva de conmutación SF-EGC-2



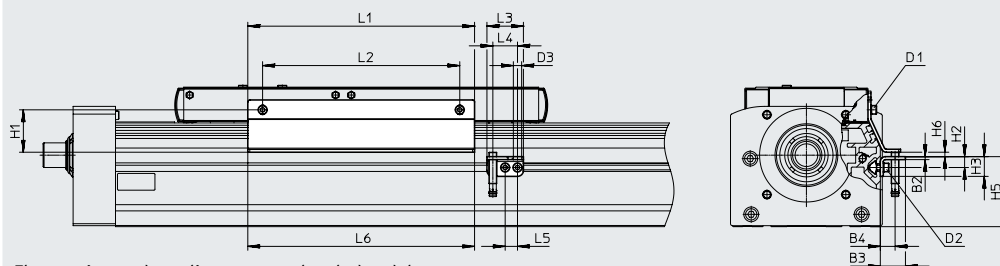
Soporte para sensor HWS-EGC



Tamaño 70, 80, 120



Tamaño 150



El montaje puede realizarse en ambos lados del carro.

Dimensiones y referencias de pedido



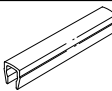
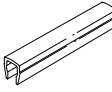
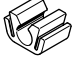
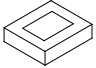
Para tamaño	B1	B2	B3	B4	D1	D2	D3	H1	H2
70	31,5	3	25,5	18	M4	M5	8,4	9,5	35
80	31,5	3	25,5	18	M4	M5	8,4	9,5	35
120	32	3	25,5	18	M5	M5	8,4	13,2	65
150	33	3	25,5	15	M5	M5	8,4	43	20

Para tamaño	H3	H5	H6 máx.	L1	L2	L3	L4	L5	L6
70	25	45	13,5	70	56	135	20	35	50
80	25	45	23,5	90	78	135	20	35	70
120	55	75	24	170	140	215	20	35	170
150	11	71	4,5	230	200	37	25	12,5	230

Para tamaño	Peso [g]	N.º art.	Código de producto
Leva de conmutación			
70	100	558052	SF-EGC-2-70
80	130	558053	SF-EGC-2-80
120	277	558054	SF-EGC-2-120
150	390	558056	SF-EGC-2-185

Para tamaño	Peso [g]	N.º art.	Código del producto
Soporte para sensor			
70	110	558057	HWS-EGC-M5
80	110	558057	HWS-EGC-M5
120	217	570365	HWS-EGC-M8-B
150	58	560517	HWS-EGC-M8: CORTO

Accesorios

Referencias de pedido					
	Para tamaño	Descripción	N.º art.	Código del producto	PE ¹⁾
Tuerca deslizante NST					
	70, 80	Para ranura de fijación	150914	NST-5-M5	1
			8047843	NST-5-M5-10	10
			8047878	NST-5-M5-50	50
	120, 150	Para ranura de fijación	150915	NST-8-M6	1
			8047868	NST-8-M6-10	10
			8047869	NST-8-M6-50	50
Pasador de centrado/casquillo para centrar ZBS/ZBH					
	70	Para carro	150928	ZBS-5	10
	70, 80, 120, 150		8137184	ZBH-9-B	
Tapa de la ranura ABP					
	70, 80	• Para ranura de fijación	151681	ABP-5	2
	120, 150		• Por cada 0,5 m	151682	
Tapa de la ranura ABPS					
	70 ... 150	• Para ranura para sensor • Por cada 0,5 m	563360	ABP-5-S1	2
Clip SMBK					
	70 ... 150	Para ranura para sensor, para la fijación del cable del sensor de proximidad	534254	SMBK-8	10
Elemento de fijación EADT					
	70, 80	Herramienta para retensar la cinta de recubrimiento	8058451	EADT-S-L5-70	1
	120, 150		8058450	EADT-S-L5-120	

1) Unidades por embalaje

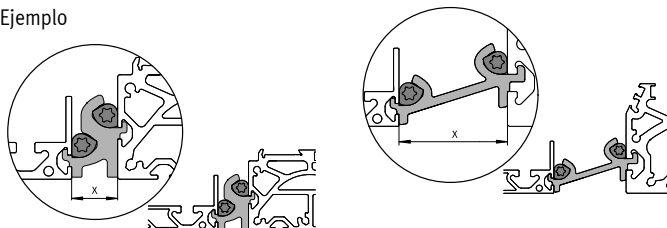
Accesorios

Métodos de fijación entre el eje y el soporte perfilado

Dependiendo del kit adaptador, la distancia entre el eje y el soporte perfilado es de:
 $x = 20 \text{ mm}$ o 50 mm

El soporte perfilado debe fijarse con un mínimo de 2 kits adaptadores. Para carreras más largas, debe utilizarse un kit adaptador cada 500 mm.

Ejemplo








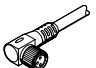
Referencias de pedido		Descripción	N.º art.	Código del producto	PE ¹⁾
Para tamaño					
Kit adaptador DHAM					
	80	<ul style="list-style-type: none"> Para la fijación del soporte perfilado en el eje La distancia entre el eje y el perfil es de 20 mm 	562241	DHAM-ME-N1-CL	1
	120, 150		562242	DHAM-ME-N2-CL	
	70, 80	<ul style="list-style-type: none"> Para la fijación del soporte perfilado en el eje La distancia entre el eje y el perfil es de 50 mm 	574560	DHAM-ME-N1-50-CL	
	120, 150		574561	DHAM-ME-N2-50-CL	
Soporte perfilado HMIA					
	70 ... 150	<ul style="list-style-type: none"> Para el guiado de una cadena de energía 	539379	HMIA-E07-	1

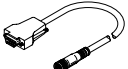
1) Unidades por embalaje

Referencias de pedido: sensor de proximidad inductivo para ranura en T						Hojas de datos → Internet: sies	
	Tipo de fijación	Conexión eléctrica	Salida de conmutación	Longitud del cable [m]	N.º art.	Código del producto	
Normalmente abierto							
	Insertable desde arriba en la ranura, a ras con el perfil del cilindro	Cable trifilar	PNP	7,5	551386	SIES-8M-PS-24V-K-7,5-OE	
		Conector M8x1, 3 pines		0,3	551387	SIES-8M-PS-24V-K-0,3-M8D	
		Cable trifilar	NPN	7,5	551396	SIES-8M-NS-24V-K-7,5-OE	
		Conector M8x1, 3 pines		0,3	551397	SIES-8M-NS-24V-K-0,3-M8D	
Normalmente cerrado							
	Insertable desde arriba en la ranura, a ras con el perfil del cilindro	Cable trifilar	PNP	7,5	551391	SIES-8M-PO-24V-K-7,5-OE	
		Conector M8x1, 3 pines		0,3	551392	SIES-8M-PO-24V-K-0,3-M8D	
		Cable trifilar	NPN	7,5	551401	SIES-8M-NO-24V-K-7,5-OE	
		Conector M8x1, 3 pines		0,3	551402	SIES-8M-NO-24V-K-0,3-M8D	

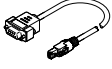
Accesorios

Referencias de pedido: sensor de proximidad M8 (redondo), inductivo						Hojas de datos → Internet: sien
	Conexión eléctrica	Diodo emisor de luz	Salida de conmutación	Longitud del cable [m]	N.º art.	Código del producto
Normalmente abierto						
	Cable trifilar	■	PNP	2,5	150386	SIEN-M8B-PS-K-L
			NPN	2,5	150384	SIEN-M8B-NS-K-L
	Conector M8x1, 3 pines	■	PNP	–	150387	SIEN-M8B-PS-S-L
			NPN	–	150385	SIEN-M8B-NS-S-L
Normalmente cerrado						
	Cable trifilar	■	PNP	2,5	150390	SIEN-M8B-PO-K-L
			NPN	2,5	150388	SIEN-M8B-NO-K-L
	Conector M8x1, 3 pines	■	PNP	–	150391	SIEN-M8B-PO-S-L
			NPN	–	150389	SIEN-M8B-NO-S-L

Referencias de pedido: cables de conexión					Hojas de datos → Internet: nebu
	Conexión eléctrica en el lado izquierdo	Conexión eléctrica en el lado derecho	Longitud del cable [m]	N.º art.	Código del producto
	Zócalo recto M8x1, 3 pines	Cable trifilar de extremo abierto	2,5	159420	SIM-M8-3GD-2,5-PU
			2,5	541333	NEBU-M8G3-K-2.5-LE3
			5	541334	NEBU-M8G3-K-5-LE3
	Zócalo acodado M8x1, 3 pines	Cable trifilar de extremo abierto	2,5	541338	NEBU-M8W3-K-2.5-LE3
			5	541341	NEBU-M8W3-K-5-LE3

Referencias de pedido: cables de encoder para sistema de medición de recorrido, ELGA-...-M1/-M2					Hojas de datos → Internet: nebm
	Conexión eléctrica en el lado izquierdo	Conexión eléctrica en el lado derecho	Longitud del cable [m]	N.º art.	Código del producto
	Sistema de medición de recorrido ELGA-...-M1/-M2	Controladores del motor CMMP-AS y CMMT-AS	5	1599105	NEBM-M12G8-E-5-S1G9-V3
			10	1599106	NEBM-M12G8-E-10-S1G9-V3
			15	1599107	NEBM-M12G8-E-15-S1G9-V3
			χ ¹⁾	1599108	NEBM-M12G8-E-...-S1G9-V3

1) Longitud máx. del cable 25 m.

Referencias de pedido: adaptador			
	Descripción	N.º art.	Código del producto
	Es necesario en combinación con el regulador de servoaccionamiento CMMT-AS como adaptador entre el cable del encoder NEBM-M12G8-...-V3 y la interfaz X3 (sensor de posición 2)	8106112	NEFM-S1G9-K-0,5-R3G8