

## Ejes de guía pasiva ELFA, sin actuador

**FESTO**

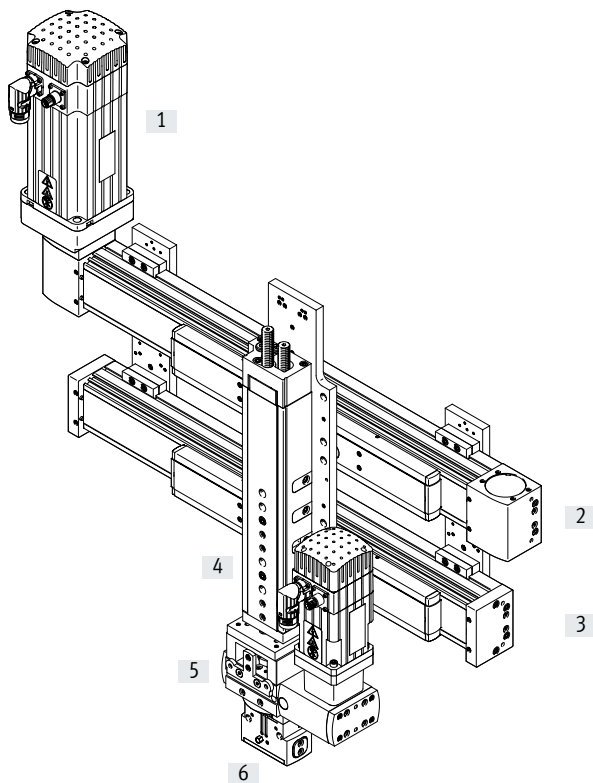


## Características

### Información resumida

- Unidades de guía lineales con guía, sin actuador y con carro de movimiento libre
- El eje de guía pasiva se utiliza para soportar fuerzas y momentos en aplicaciones multieje
- Protección básica de la guía y el husillo mediante una cinta de recubrimiento de acero inoxidable con sellado magnético. Esta cinta permite también una emisión reducida de partículas para el uso en entornos limpios
- El inversor magnético opcional en el carro conduce la cinta de recubrimiento de acero inoxidable a través del carro y de vuelta al perfil. Gracias a los imanes, durante este proceso no se produce rozamiento sobre la superficie visible de la cinta de recubrimiento
- Para el uso en áreas limpias, el inversor magnético de la cinta minimiza la emisión de partículas
- Mayor resistencia a la torsión
- Menos vibraciones en caso de cargas dinámicas
- Los ejes de accionamiento y los ejes de guía pasiva pueden montarse uno al lado del otro o uno encima de otro

### Producto del sistema para la técnica de manipulación y montaje



#### Elementos del sistema y accesorios

	Descripción	→ Internet
[1] Motores	Servomotores y motores paso a paso, con o sin reductor	motor
[2] Ejes	Múltiples combinaciones posibles dentro de la técnica de manipulación y montaje	eje
[3] Ejes de guía pasiva	Para soportar fuerzas y momentos en aplicaciones multieje	eje de guía pasiva
[4] Actuadores	Múltiples combinaciones posibles dentro de la técnica de manipulación y montaje	actuador
[5] Adaptador	Para conexiones actuador/actuador y actuador/pinza	pinza
[6] Pinza	Múltiples variantes posibles dentro de la técnica de manipulación y montaje	pinza

## Sumario

## Ejes de guía pasiva y los ejes correspondientes

## Eje de guía pasiva EGC-FA



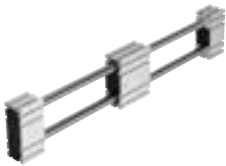
- Combinable con:
  - Eje de accionamiento por correa dentada EGC-TB
  - Eje de accionamiento por husillo EGC-BS
- Para tamaño 70 ... 185
- Carga admisible máxima de 15200 N o 1157 Nm

## Eje de guía pasiva DGC-FA



- Combinable con:
  - Actuador lineal DGC-KF
- Para tamaño 8 ... 63
- Carga admisible máxima de 15200 N o 1157 Nm

## Eje de guía pasiva ELFR



- Combinable con:
  - Eje de accionamiento por correa dentada ELGR
- Para tamaño 35 ... 55
- Carga admisible máxima de 300 N o 124 Nm

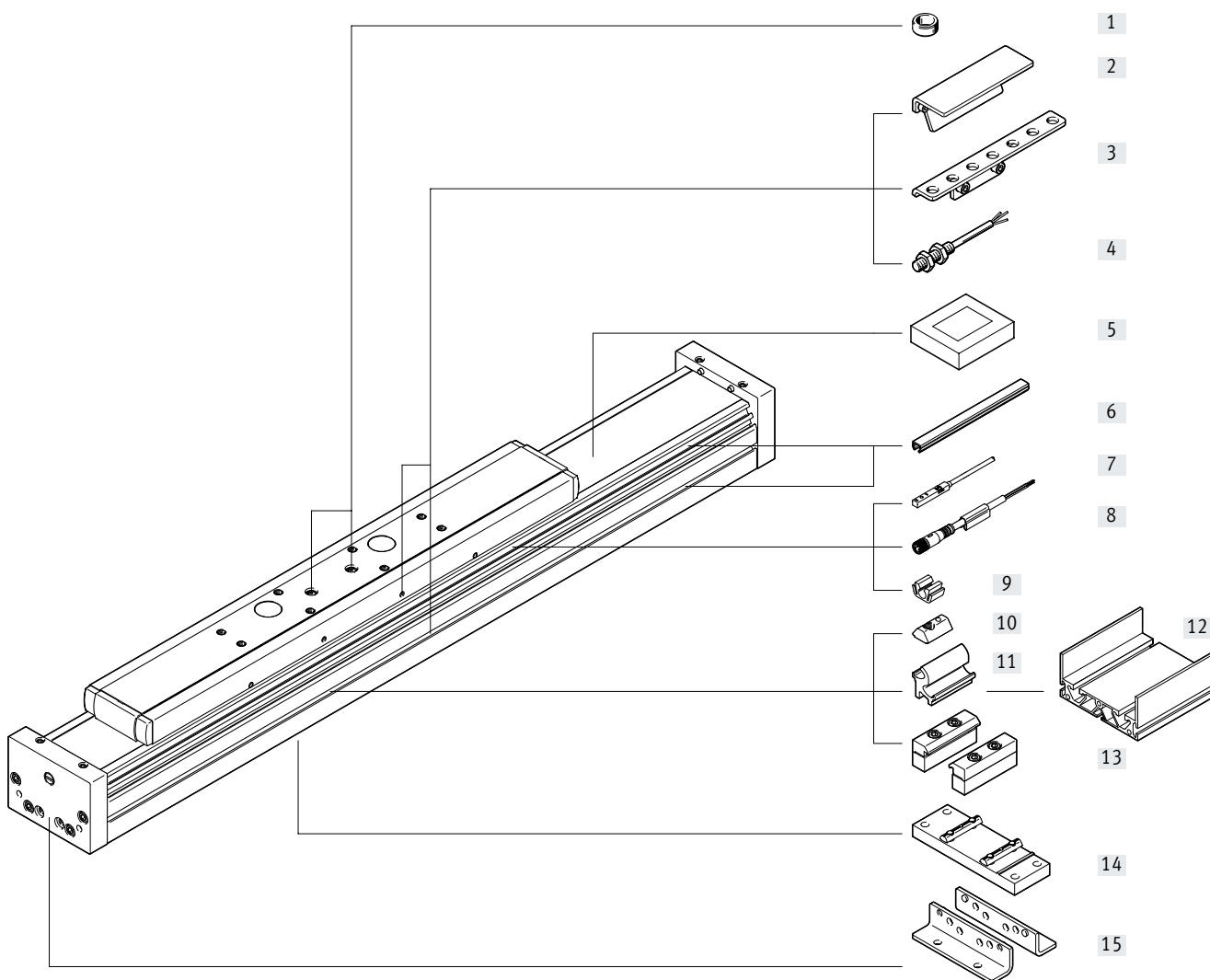
Ejecución	Combinable con	Tamaño	Carrera de trabajo [mm]	Velocidad [m/s]	Propiedades del guiado Fuerzas y momentos					→ Página/ Internet
					Fy [N]	Fz [N]	Mx [Nm]	My [Nm]	Mz [Nm]	
<b>ELFA-KF – Guía de rodamiento de bolas</b>										
	<ul style="list-style-type: none"> <li>• Eje de accionamiento por correa dentada ELGA-TB-KF</li> <li>• Eje de accionamiento por husillo ELGA-BS-KF</li> </ul>	70	50 ... 5000	5	1500	1850	16	132	132	4
		80	50 ... 8500	5	2500	3050	36	228	228	
		120	50 ... 8500	5	5500	6890	104	680	680	
<b>ELFA-RF – Guía de rodillos</b>										
	Eje de accionamiento por correa dentada ELGA-TB-RF	70	50 ... 7000	10	500	500	11	20	20	20
		80	50 ... 7000	10	800	800	30	90	90	

## Conexiones de aire de sellado



- [1] Conexiones de aire de sellado
- La aplicación de depresión minimiza la emisión de polvo abrasivo al entorno
  - La aplicación de sobrepresión evita que puedan penetrar partículas de suciedad en el eje

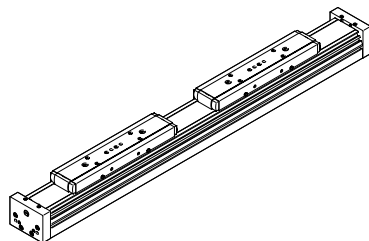
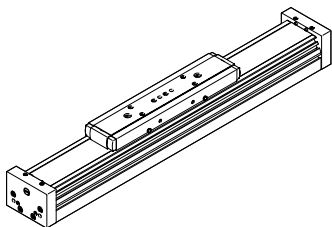
Cuadro general de periféricos



Variantes de carros

ELFA-...  
Carro estándar

ELFA-...-ZL/-ZR  
Carro adicional a la izquierda o la derecha



## Cuadro general de periféricos

Variantes y accesorios			
	Tipo	Descripción	→ Página/Internet
[1]	Casquillo para centrar/pasadores de centraje ZBH/ZBS	<ul style="list-style-type: none"> <li>• Para centrar cargas y anexos en el carro</li> <li>• Incluido en el suministro:               <ul style="list-style-type: none"> <li>– Con tamaño 70: 2x ZBS-5</li> <li>– Con tamaños 80, 120: 2x ZBH-9</li> </ul> </li> </ul>	39
[2]	Leva de conmutación SF-EGC	Para detectar la posición del carro	38
[3]	Soporte para sensor HWS-EGC	Adaptador para la fijación de los sensores de proximidad inductivos (redondos) en el eje	38
[4]	Sensor de proximidad, M8 SIEN-M8	Sensor de proximidad inductivo, redondo	41
[5]	Elemento de fijación EADT	Herramienta para retensar la cinta de recubrimiento	39
[6]	Tapa de la ranura ABP	Para la protección contra el ensuciamiento	39
[7]	Sensor de proximidad, ranura en T SIES-8M	Sensor de proximidad inductivo para ranura en T	41
[8]	Cable de conexión NEBU	Para sensor de proximidad	41
[9]	Clip SMBK	Para la fijación del cable del sensor de proximidad en la ranura	39
[10]	Tuerca deslizante NST	Para la fijación de anexos	39
[11]	Kit adaptador DHAM	Para la fijación del soporte perfilado en el eje	40
[12]	Soporte perfilado HMA	Para el guiado de una cadena de energía	40
[13]	Fijación para perfil MUE	Para la fijación lateral del eje en el perfil	35
[14]	Soporte central EAHF-L5	Para la fijación inferior del eje en el perfil	36
[15]	Fijación por pies HPE	<ul style="list-style-type: none"> <li>• Para fijar el eje en la culata trasera</li> <li>• Si las fuerzas y momentos son mayores, es recomendable fijar el eje a través del perfil</li> </ul>	34

## Códigos del producto

001	Serie	
ELFA	Eje de guía pasiva	

002	Guía	
KF	Guía de rodamiento de bolas	

003	Tamaños	
70	70	
80	80	
120	120	

004	Carrera [mm]	
...	50 ... 8500	

005	Reserva de carrera	
OH	Sin	
...H	0 ... 999 mm	

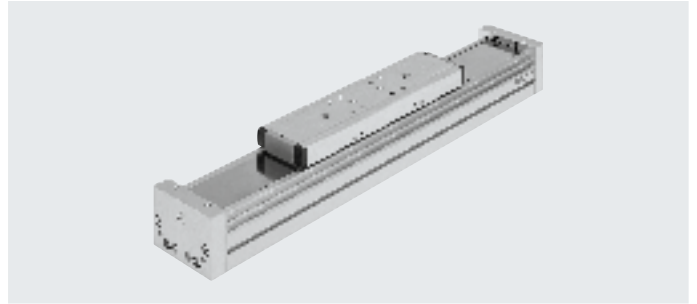
006	Carro adicional	
	Sin	
ZL	1 carro a la izquierda	
ZR	1 carro a la derecha	

007	Protección contra partículas	
	Estándar	
P11	Cubierta de cinta con desviación magnética	

## Hoja de datos



-  - Tamaño  
70, 80, 120
-  - Carrera  
50 ... 8500 mm
-  - [www.festo.com](http://www.festo.com)



Especificaciones técnicas generales				
Tamaño		70	80	120
Forma constructiva		Guía		
Guía		Guía de rodamiento de bolas		
Posición de montaje		Indistinta		
Carrera de trabajo	[mm]	50 ... 5000	50 ... 8500	
Resistencia máxima al par de desplazamiento sin carga	[N]	11	12	23
Velocidad máx.	[m/s]	5		
Aceleración máx.	[m/s <sup>2</sup> ]	50		

Condiciones de funcionamiento y del entorno		
Temperatura ambiente <sup>1)</sup>	[°C]	-10 ... +60
Grado de protección		IP40

1) Debe tenerse en cuenta el ámbito de aplicación de los sensores de proximidad

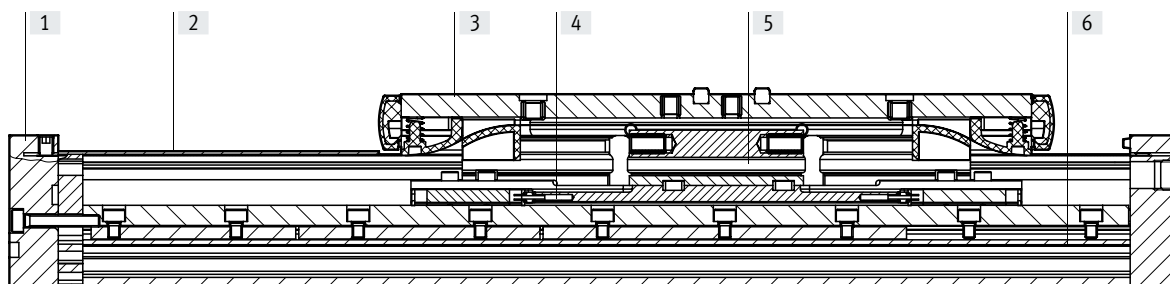
Pesos [kg]				
Tamaño		70	80	120
Peso del producto con carrera de 0 mm <sup>1)</sup>		2,22	3,74	8,5
Peso adicional por cada 1000 mm de carrera		3,84	4,89	10,32
Masa móvil		0,77	1,57	3,35

1) Incl. carro

## Hoja de datos

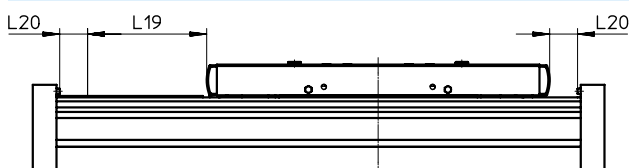
### Materiales

Vista en sección



Eje		
[1]	Culata posterior	Aleación forjada de aluminio, anodizado
[2]	Cinta de recubrimiento	Lámina de acero inoxidable
[3]	Carro	Aleación forjada de aluminio, anodizado
[4]	Carro de rodadura	Acero inoxidable, acero templado
[5]	Raíl de guía	Acero inoxidable, acero templado, recubrimiento corrotect
[6]	Perfil	Aleación forjada de aluminio, anodizado
Nota sobre los materiales		En conformidad con la Directiva 2002/95/CE (RoHS) Contiene sustancias que afectan al proceso de pintura

### Reserva de carrera



L19 = carrera nominal  
L20 = reserva de carrera

- La reserva de carrera es una distancia de seguridad a la posición final mecánica que no se utiliza en el funcionamiento regular
- La suma de la carrera nominal y 2 veces la reserva de carrera no debe superar la carrera de trabajo máxima admisible
- La longitud de la reserva de carrera puede definirse libremente
- En el producto modular, la reserva de carrera se define a través de la característica "Reserva de carrera".

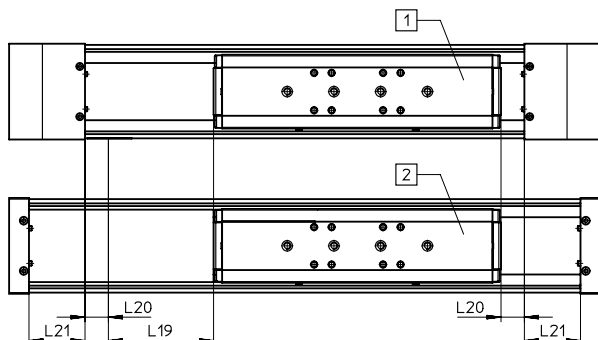
### Ejemplo

Tipo ELFA-KF-70-500-20H-...  
Carrera nominal = 500 mm  
2 veces la reserva de carrera = 40 mm  
Carrera de trabajo = 540 mm  
(540 mm = 500 mm + 2x 20 mm)

Posición de montaje idéntica, entre el eje de accionamiento por correa dentada ELGA-TB-KF y el eje de guía pasiva ELFA-KF

Debido a las culatas posteriores de diversas dimensiones, se obtienen diferentes longitudes totales aunque los valores de carrera nominal y reserva de carrera sean idénticos.

Para obtener la misma longitud total entre los dos ejes, en el eje de guía pasiva ELFA-KF debe agregarse la medida de compensación L21 a la reserva de carrera.



[1] ELGA-TB-KF  
[2] ELFA-KF  
L19 = carrera nominal  
L20 = reserva de carrera  
L21 = medida de compensación

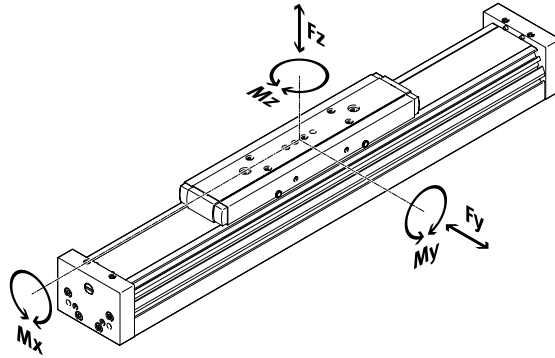
Tamaño		70	80	120
Medida de compensación	[mm]	41,5	48	75



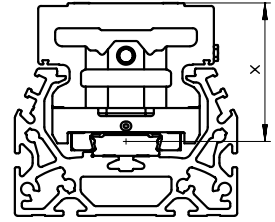
## Hoja de datos

### Valores característicos de las cargas

Las fuerzas y los momentos indicados se refieren al centro de la guía. El punto de aplicación de la carga es la intersección del centro de la guía con la línea central longitudinal del carro. No pueden superarse durante el funcionamiento dinámico. Además, debe tenerse especialmente en cuenta la operación de frenado.



Distancia entre la superficie del carro y el centro de la guía



### Distancia entre la superficie del carro y el centro de la guía

Tamaño	70	80	120
Medida x [mm]	37	50	70

### Fuerzas y momentos máximos admisibles para una vida útil de 5000 km

Tamaño	70	80	120
F <sub>y</sub> máx.	1500	2500	5500
F <sub>z</sub> máx.	1850	3050	6890
M <sub>x</sub> máx.	16	36	104
M <sub>y</sub> máx.	132	228	680
M <sub>z</sub> máx.	132	228	680

### Nota

Para una vida útil del sistema de guía de 5000 km, el factor comparativo de la carga debe adoptar un valor de  $f_v \leq 1$  tomando como base las fuerzas y los momentos máximos admisibles para una vida útil de 5000 km

Si el eje está expuesto simultáneamente a varios de los momentos y fuerzas indicados más abajo, además de las cargas máximas admisibles deberá cumplirse la siguiente ecuación:

Cálculo del factor comparativo de la carga:

$$f_v = \frac{|F_{y1}|}{F_{y2}} + \frac{|F_{z1}|}{F_{z2}} + \frac{|M_{x1}|}{M_{x2}} + \frac{|M_{y1}|}{M_{y2}} + \frac{|M_{z1}|}{M_{z2}} \leq 1$$

F<sub>1</sub>/M<sub>1</sub> = valor dinámico

F<sub>2</sub>/M<sub>2</sub> = valor máximo

## Hoja de datos

### Cálculo de la vida útil

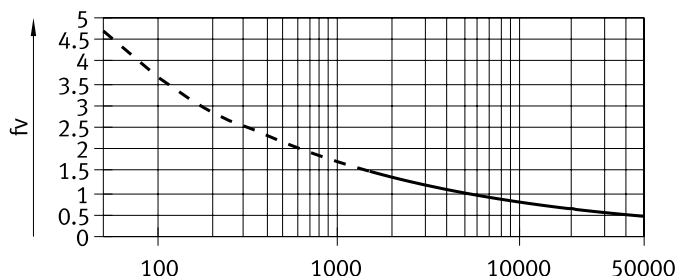
La vida útil de la guía depende de la carga. Para estimar aproximadamente la vida útil de la guía, en el siguiente diagrama se muestra como característica el factor comparativo de la carga  $f_v$  y su relación con la vida útil.

Esta representación solamente proporciona el valor teórico. Si el factor comparativo de la carga  $f_v$  es superior a 1,5, es necesario consultar a su técnico de Festo.

### Factor comparativo de la carga $f_v$ en función de la vida útil

#### Ejemplo

Un usuario quiere mover una masa de X kg. Mediante el cálculo con la fórmula → página 9 se obtiene un valor de 1,5 para el factor comparativo de la carga  $f_v$ . Según el diagrama, la guía tiene en ese caso una vida útil de aproximadamente 3000 km. Reduciendo la aceleración, se reducen los valores  $M_z$  y  $M_y$ . Ahora, con un factor comparativo de la carga  $f_v$  de 1, la vida útil que se obtiene es de 10000 km.



#### - Nota

Con ayuda del software de ingeniería es posible calcular la carga de la  $f_v > 1,5$  son únicamente valores comparativos teóricos para la guía de rodillos. uía para una vida útil de 10000 km.

### Comparativa de los valores característicos de las cargas para 5000 km con fuerzas y momentos dinámicos de las guías de rodamiento de bolas

Los valores característicos de las cargas de las guías de rodamientos están normalizados según ISO y JIS mediante fuerzas y momentos dinámicos y estáticos. Estas fuerzas y pares se basan en una esperanza de vida útil del sistema de guía de 100 km según ISO o de 50 km según JIS.

Debido a que los valores característicos de las cargas dependen de la vida útil, las fuerzas y momentos máximos admisibles para una vida útil de 5000 km no pueden compararse con las fuerzas y momentos dinámicos de las guías de rodamientos según ISO/JIS.

Para facilitar la comparación de la capacidad de guiado de los ejes lineales ELGA con las guías de rodamientos, se incluyen en la siguiente tabla las fuerzas y momentos teóricos admisibles para una vida útil calculada de 100 km. Esto corresponde a las fuerzas y pares dinámicos según ISO.

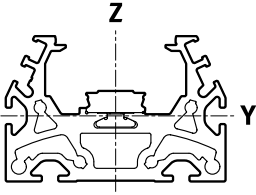
Estos valores para 100 km se han determinado solo mediante cálculo y sirven exclusivamente para comparar con las fuerzas y pares dinámicos según ISO. No debe someterse a los actuadores a una carga con estos valores característicos, ya que podría causar daños en los ejes.

#### Fuerzas y momentos máximos admisibles para una vida útil teórica de 100 km (solo se considera la guía)

Tamaño		70	80	120
$F_{y\text{máx.}}$	[N]	5520	9200	20240
$F_{z\text{máx.}}$	[N]	6808	11224	25355
$M_{x\text{máx.}}$	[Nm]	59	132	383
$M_{y\text{máx.}}$	[Nm]	486	839	2502
$M_{z\text{máx.}}$	[Nm]	486	839	2502

## Hoja de datos

## Segundo momento de inercia

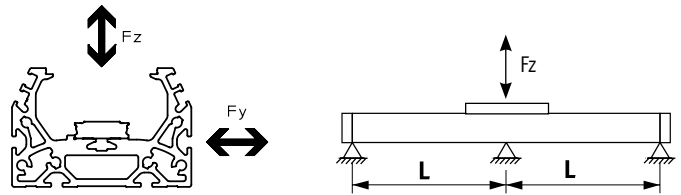


Tamaño		70	80	120
$I_y$	[mm <sup>4</sup> ]	$1,46 \times 10^5$	$2,57 \times 10^5$	$1,26 \times 10^5$
$I_z$	[mm <sup>4</sup> ]	$4,59 \times 10^5$	$9,14 \times 10^6$	$4,37 \times 10^6$

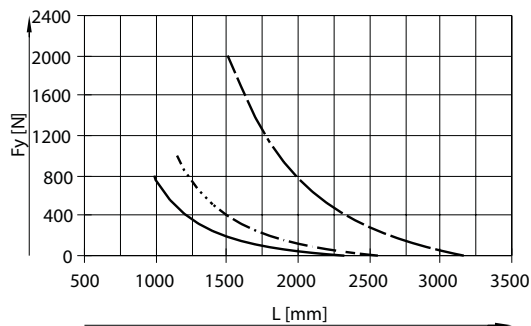
## Distancia máxima admisible entre apoyos L (sin fijación para perfil MUE/sopORTE central EAHF) en función de la fuerza F

Para limitar la flexión si las carreras son largas, deberán preverse en caso necesario apoyos para el eje.

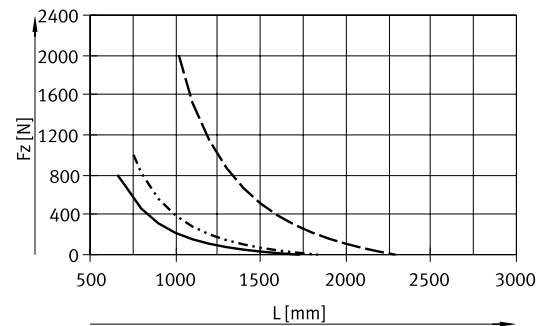
Los siguientes diagramas sirven para determinar la distancia máxima admisible entre apoyos L en función de la fuerza aplicada F. La flexión es de  $f = 0,5$  mm.



## Fuerza Fy



## Fuerza Fz



- ELFA-KF-70
- · - · - ELFA-KF-80
- - - ELFA-KF-120

## Valores límite de flexión recomendados

Para no mermar el funcionamiento de los ejes, se recomienda respetar los siguientes valores límite de flexión. Una mayor deformación puede provocar mayor fricción, producir más desgaste y disminuir la vida útil.

Tamaño	Flexión dinámica (carga móvil)	Flexión estática (carga detenida)
70 ... 120	0,05 % de la longitud del eje, máximo 0,5 mm	0,1 % de la longitud del eje

## Hoja de datos

### Lubricación central

Las conexiones de lubricación permiten una lubricación permanente del eje de guía pasiva ELFA-KF mediante sistemas de lubricación automáticos o semiautomáticos, en condiciones ambientales de humedad.

- Los ejes son apropiados para aceites y grasas
- La conexión ya está incluida en la versión estándar de los ejes
- La tuerca del husillo y los dos cartuchos de bolas disponen de una conexión de lubricación propia

Dimensiones del carro

→ Página 15

### Estructura de un sistema de lubricación central

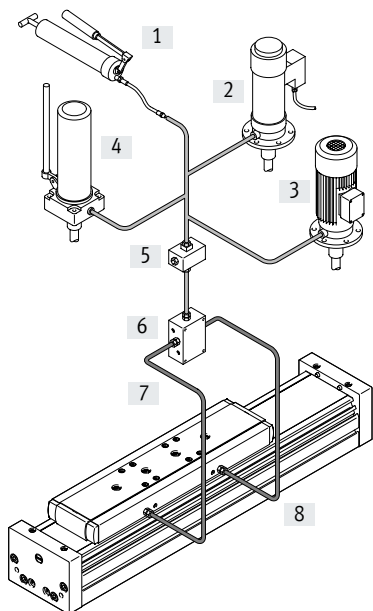
Para el funcionamiento del sistema de lubricación central, se necesitan diversos componentes adicionales. En el esquema se muestran diversas alternativas (con bomba manual, con bomba neumática o con bomba eléctrica) para la configuración mínima de un sistema de lubricación centralizada.

Festo no ofrece estos componentes adicionales, aunque pueden adquirirse de los siguientes proveedores:

- Lincoln
- Bielomatik
- SKF (Vogel)

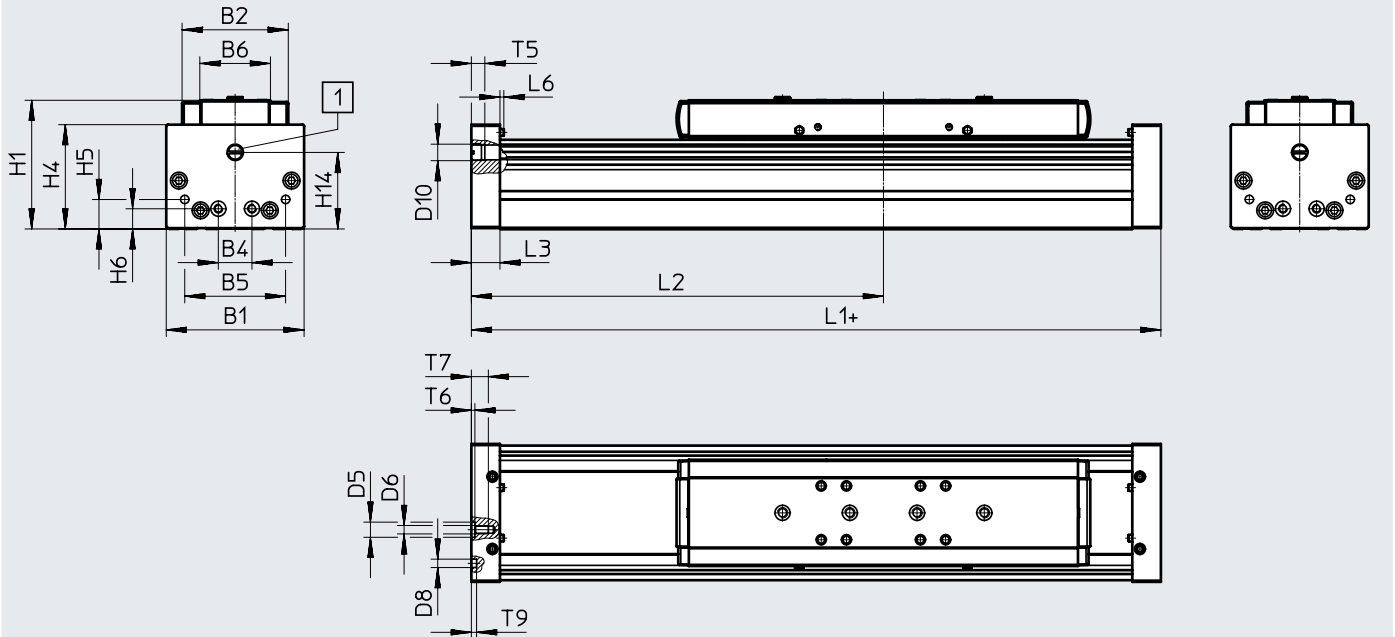
Festo recomienda estas empresas, ya que pueden suministrar todos los componentes necesarios.

- [1] Bomba manual
- [2] Bomba neumática con depósito
- [3] Bomba eléctrica con depósito
- [4] Bomba manual con depósito
- [5] Bloque de boquillas
- [6] Bloque distribuidor
- [7] Tubos flexibles o tubos rígidos
- [8] Racores



## Hoja de datos

## Dimensiones

Descarga de datos CAD → [www.festo.com](http://www.festo.com)

+ = añadir carrera + 2 veces la reserva de carrera

[1] Conexión de aire de sellado

Tamaño	B1	B2	B4	B5	B6	D5 ∅ H7	D6	D8 ∅ H7	D10	H1	H4
70	69	48,2	30	45	30	–	M5	5	G1/8	64	50,5
80	82	63,2	20	60	42	9	M5	5	G1/8	76,5	62
120	120	95	40	80	68	–	M8	9	G1/8	111,5	89

Tamaño	H5	H6	H14	L1	L2	L3	L6	T5	T6	T7	T9
					mín.						
70	13	13	32	263	136,5	16	2,3	8	–	10	3,1
80	17,5	12	40	290	145	17	2,3	8	2,1	10,1	3,1
120	22	22	65	396	198	25	2,5	8	–	16	2,1

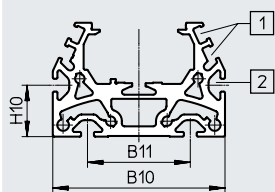
## Hoja de datos

### Dimensiones

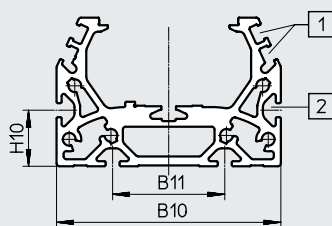
Descarga de datos CAD → [www.festo.com](http://www.festo.com)

Perfil

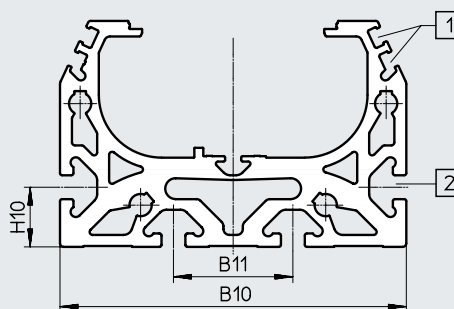
Tamaño 70



Tamaño 80




Tamaño 120



[1] Ranura para sensor de proximidad

[2] Ranura de fijación para tuerca deslizante

Tamaño	B10	B11	H10
70	67	40	20
80	80	40	20
120	116	40	20

-  - **Nota**

Requisitos de planicidad de la superficie de apoyo y de los anexos, así como de la utilización en sistemas paralelos

→ [www.festo.com/sp](http://www.festo.com/sp)

Documentación de usuario

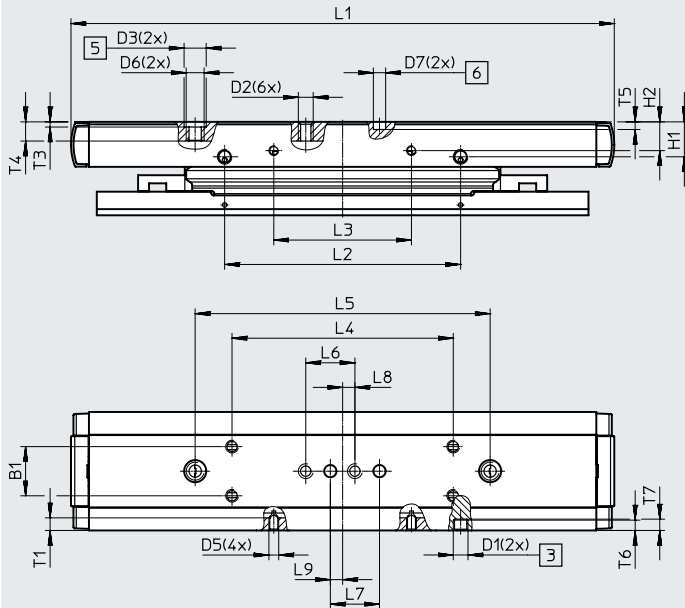
## Hoja de datos

## Dimensiones

Descarga de datos CAD → [www.festo.com](http://www.festo.com)

Carro

Tamaño 70



[3] Conexiones de lubricación

[5] Taladro para casquillo para centrar ZBH

[6] Taladro para pasador de centrado ZBS

Tamaño	B1	D1	D2	D3 ∅ H7	D5	D6	D7 ∅ H7	H1	H2	L1	L2	L3
70	±0,1	M6	M5	9	M4	M6	5	±0,1	±0,1	221	±0,1	±0,1

Tamaño	L4	L5	L6	L7	L8	L9	T1	T3	T4	T5	T6	T7
70	±0,1		±0,1	±0,03				+0,1		±0,1	mín.	-0,1
70	90	120	20	20	5	5	5,1	2,1	7,5	3,1	4,2	4,6

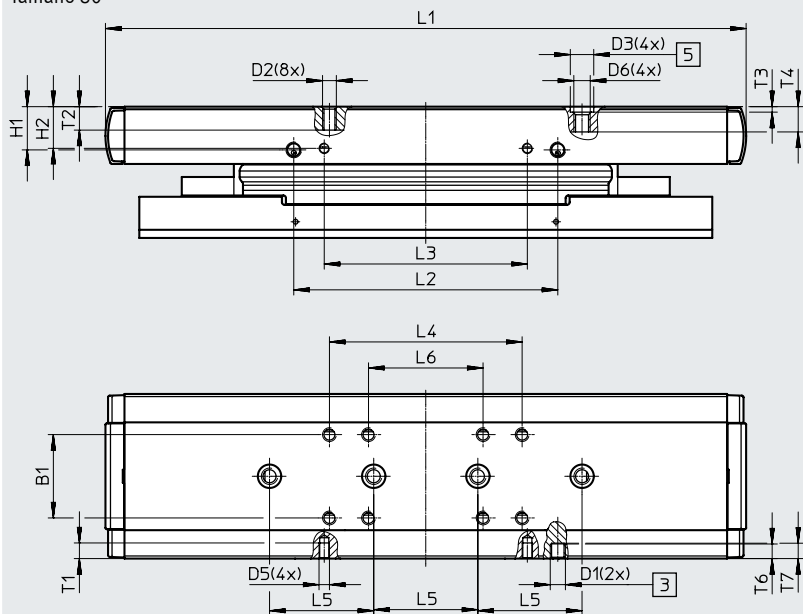
Hoja de datos

Dimensiones

Descarga de datos CAD → [www.festo.com](http://www.festo.com)

Carro

Tamaño 80



[3] Conexiones de lubricación

[5] Taladro para casquillo para centrar ZBH

Tamaño	B1	D1	D2	D3 ∅ H7	D5	D6	H1	H2	L1	L2
80	±0,1 32	M6	M5	9	M4	M6	±0,1 16,6	±0,1 16	246	±0,1 101,4

Tamaño	L3	L4	L5	L6	T1	T2	T3	T4	T6	T7
80	±0,1 78	±0,1 74	±0,03 40	±0,1 44	6	9	+0,1 2,1	-0,2 9,7	mín. 5,6	-0,1 5,9



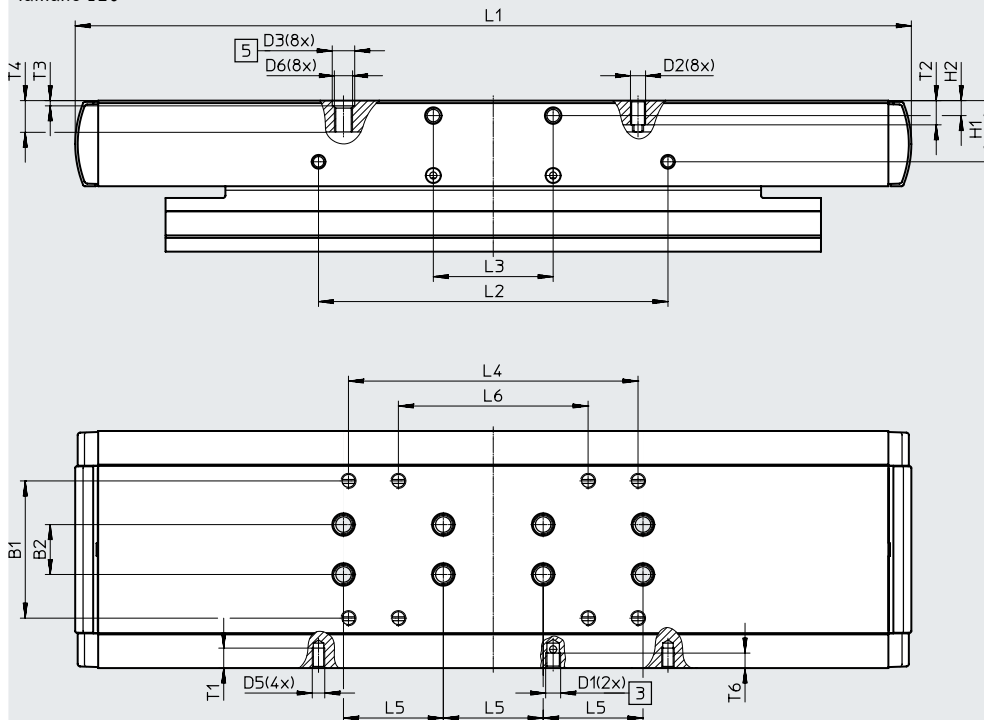
## Hoja de datos

## Dimensiones

Descarga de datos CAD → [www.festo.com](http://www.festo.com)

Carro

Tamaño 120

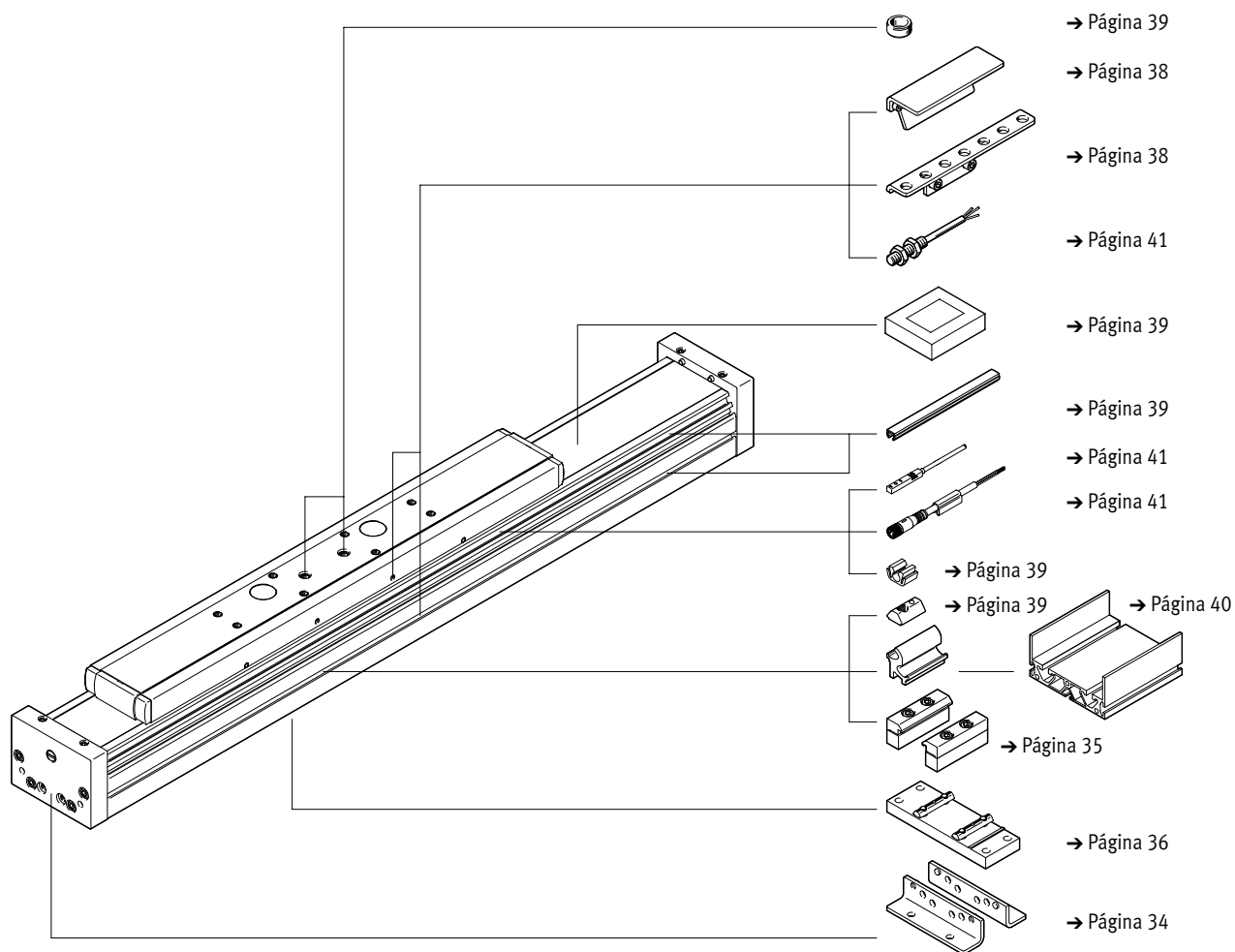


[3] Conexiones de lubricación

[5] Taladro para casquillo para centrar ZBH

Tamaño	B1	B2	D1	D2	D3 ∅ H7	D5	D6	H1	H2	L1
120	±0,1 55	±0,03 20	M6	M5	9	M5	M6	±0,1 24,5	6	335
Tamaño	L2	L3	L4	L5	L6	T1	T2	T3	T4	T6
120	±0,1 140	±0,1 48	±0,1 116	±0,03 40	±0,1 76	8	9,7	+0,1 2,1	-0,3 12,6	6

Referencias de pedido: producto modular

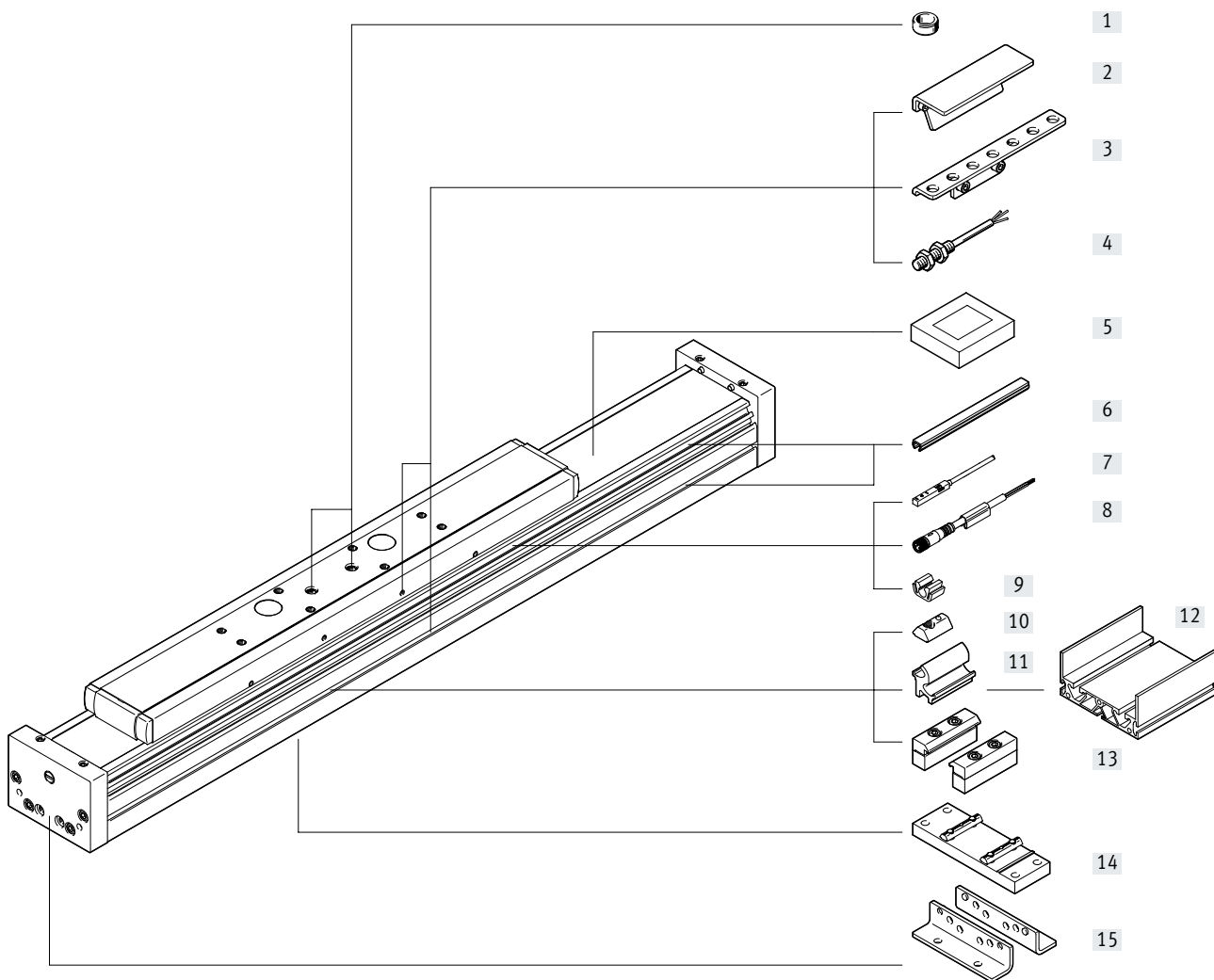


## Referencias de pedido: producto modular

Tabla de pedidos		70	80	120	Condiciones	Código	Introducir código
Tamaño		70	80	120			
Referencia básica		<b>8037970</b>	<b>8037971</b>	<b>8037972</b>			
Tipo de construcción		Eje de guía pasiva				<b>ELFA</b>	ELFA
Guía		Guía de rodamiento de bolas				<b>-KF</b>	-KF
Tamaño	[mm]	70	80	120		-...	-...
Carrera	[mm]	50 ... 5000	50 ... 8500			-...	-...
Reserva de carrera	[mm]	0 ... 999 (0 = sin reserva de carrera)			[1]	<b>-...H</b>	
Ejecución del carro		Carro estándar					
		1 carro a la izquierda				<b>-ZL</b>	
		1 carro a la derecha				<b>-ZR</b>	
Protección contra partículas		Estándar					
		Cubierta de cinta con desviación magnética				<b>P11</b>	

[1] ... La suma de la carrera nominal y 2 veces la reserva de carrera debe ser, al menos, de 50 mm y no debe superar la carrera máxima admisible.

Cuadro general de periféricos

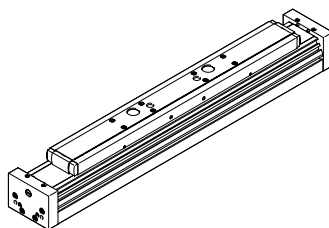
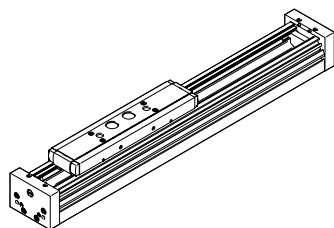
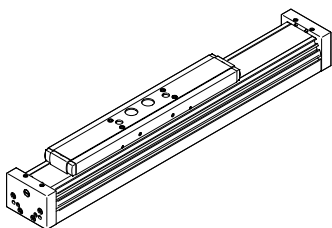


Variantes de carros

ELFA-...  
Carro estándar

ELFA-...-S  
Carro corto

ELFA-...-L  
Carro largo



Esta variante únicamente está disponible sin cinta de recubrimiento.

## Cuadro general de periféricos

Variantes y accesorios			
	Tipo	Descripción	→ Página/Internet
[1]	Casquillo para centrar ZBH	<ul style="list-style-type: none"> <li>• Para centrar cargas y anexos en el carro</li> <li>• Incluido en el suministro:               <ul style="list-style-type: none"> <li>– Con tamaños 70, 80: 2x ZBH-9</li> </ul> </li> </ul>	39
[2]	Leva de conmutación SF-EGC	Para detectar la posición del carro	38
[3]	Soporte para sensor HWS-EGC	Adaptador para la fijación de los sensores de proximidad inductivos (redondos) en el eje	38
[4]	Sensor de proximidad, M8 SIEN-M8	Sensor de proximidad inductivo, redondo	41
[5]	Elemento de fijación EADT	Herramienta para retensar la cinta de recubrimiento	39
[6]	Tapa de la ranura ABP	Para la protección contra el ensuciamiento	39
[7]	Sensor de proximidad, ranura en T SIES-8M	Sensor de proximidad inductivo para ranura en T	41
[8]	Cable de conexión NEBU	Para sensor de proximidad	41
[9]	Clip SMBK	Para la fijación del cable del sensor de proximidad en la ranura	39
[10]	Tuerca deslizante NST	Para la fijación de anexos	39
[11]	Kit adaptador DHAM	Para la fijación del soporte perfilado en el eje	40
[12]	Soporte perfilado HMIA	Para el guiado de una cadena de energía	40
[13]	Fijación para perfil MUE	Para la fijación lateral del eje en el perfil	35
[14]	Soporte central EAHF-L5	Para la fijación inferior del eje en el perfil	36
[15]	Fijación por pies HPE	<ul style="list-style-type: none"> <li>• Para fijar el eje en la culata trasera</li> <li>• Si las fuerzas y momentos son mayores, es recomendable fijar el eje a través del perfil</li> </ul>	34

## Códigos del producto

001	Serie
ELFA	Eje de guía pasiva

002	Guía
RF	Guía de rodillos

003	Tamaños
70	70
80	80

004	Carrera [mm]
...	50 ... 7000

005	Reserva de carrera
OH	Sin
...H	0 ... 999 mm

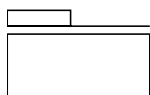
  

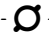
006	Ejecución con carro
	Estándar
S	Carro, corto
L	Carro, largo


  

007	Protección contra partículas
	Estándar
P0	Sin cinta de recubrimiento

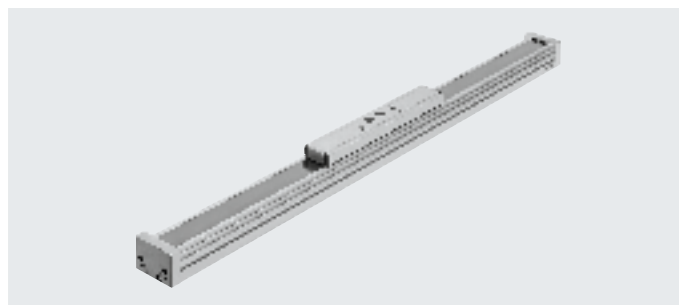
## Hoja de datos



-  - Tamaño  
70, 80

-  - Carrera  
50 ... 7000 mm

-  - [www.festo.com](http://www.festo.com)



## Especificaciones técnicas generales

Tamaño	70	80
Forma constructiva	Guía	
Guía	Guía de rodillos	
Posición de montaje	Indistinta	
Carrera de trabajo		
ELFA-...	[mm] 50 ... 7000	50 ... 7000
ELFA-...-S	[mm] 50 ... 7000	50 ... 7000
ELFA-...-L	[mm] 50 ... 6900	50 ... 6900
Resistencia máxima al par de desplazamiento sin carga	[N] 25	40
Velocidad máx.	[m/s] 10	10
Aceleración máx.	[m/s <sup>2</sup> ] 50	50

## Condiciones de funcionamiento y del entorno

Temperatura ambiente <sup>1)</sup>	[°C] -10 ... +60
Grado de protección	
ELFA-...	IP40
ELFA-...-PO	IP00

1) Debe tenerse en cuenta el ámbito de aplicación de los sensores de proximidad

## Pesos [kg]

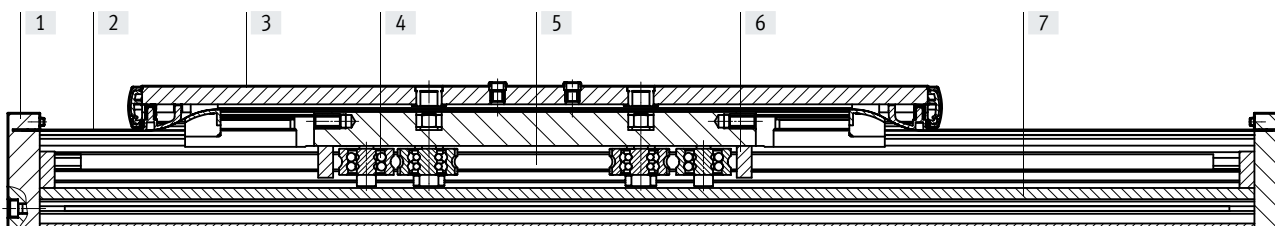
Tamaño	70	80
Peso del producto con carrera de 0 mm <sup>1)</sup>		
ELFA-...	1,92	4,28
ELFA-...-S	1,56	3,67
ELFA-...-L	2,45	5,45
Peso adicional por cada 1000 mm de carrera		
ELFA-...	3,05	4,71
ELFA-...-PO	2,96	4,61
Masa móvil		
ELFA-...	0,66	1,65
ELFA-...-S	0,56	1,48
ELFA-...-L	0,89	2,16

1) Incl. carro

## Hoja de datos

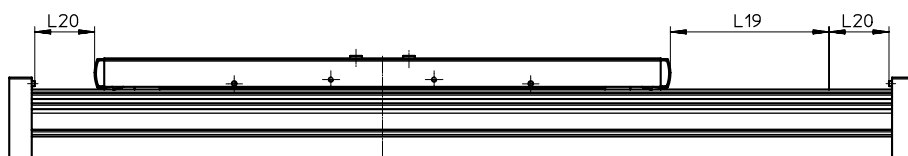
### Materiales

Vista en sección



Eje	
[1] Culata posterior	Aleación forjada de aluminio, anodizado
[2] Cinta de recubrimiento	Lámina de acero inoxidable
[3] Carro	Aleación forjada de aluminio, anodizado
[4] Polea de rodadura	Acero para rodamientos, templado
[5] Barra de guía	Acero templado, bonificado
[6] Anillo rascador	Feltro, empapado con aceite
[7] Perfil	Aleación forjada de aluminio, anodizado
Nota sobre los materiales	En conformidad con la Directiva 2002/95/CE (RoHS) Contiene sustancias que afectan al proceso de pintura

### Reserva de carrera



L19 = carrera nominal  
L20 = reserva de carrera

- La reserva de carrera es una distancia de seguridad a la posición final mecánica que no se utiliza en el funcionamiento regular
- La suma de la carrera nominal y 2 veces la reserva de carrera no debe superar la carrera de trabajo máxima admisible
- La longitud de la reserva de carrera puede definirse libremente
- En el producto modular, la reserva de carrera se define a través de la característica "Reserva de carrera"

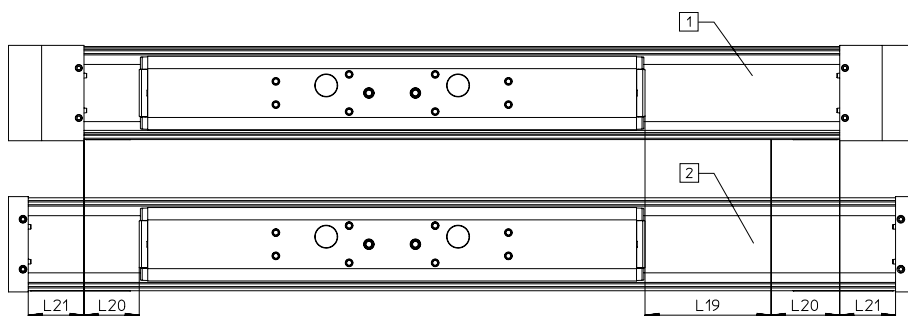
### Ejemplo

Tipo ELFA-RF-70-500-20H-...  
Carrera nominal = 500 mm  
2 veces la reserva de carrera = 40 mm  
Carrera de trabajo = 540 mm  
(540 mm = 500 mm + 2x 20 mm)

Posición de montaje idéntica, entre el eje de accionamiento por correa dentada ELGA-TB-RF y el eje de guía pasiva ELFA-RF

Debido a las culatas posteriores de diversas dimensiones, se obtienen diferentes longitudes totales aunque los valores de carrera nominal y reserva de carrera sean idénticos.

Para obtener la misma longitud total entre los dos ejes, en el eje de guía pasiva ELFA-RF debe agregarse la medida de compensación L21 a la reserva de carrera.



[1] ELGA-TB-RF  
[2] ELFA-RF  
L19 = carrera nominal  
L20 = reserva de carrera  
L21 = medida de compensación

Tamaño		70	80
Medida de compensación	[mm]	41,5	48

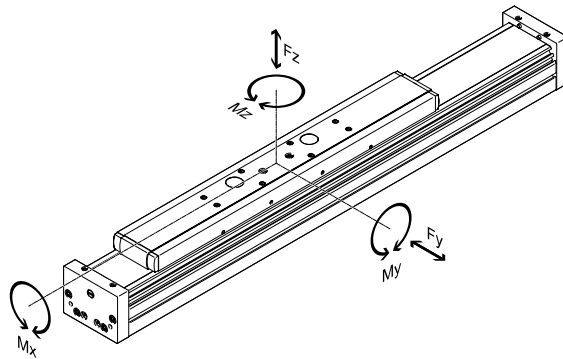


## Hoja de datos

### Valores característicos de las cargas

Las fuerzas y los momentos indicados hacen referencia a la superficie del carro. El punto de aplicación de la carga es la intersección del centro de la guía con la línea central longitudinal del carro.

No pueden superarse durante el funcionamiento dinámico. Además, debe tenerse especialmente en cuenta la operación de frenado.



Si el eje está expuesto simultáneamente a varios de los momentos y fuerzas indicados más abajo, además de las cargas máximas admisibles deberá cumplirse la siguiente ecuación:

Cálculo del factor comparativo de la carga:

$$f_v = \frac{|F_{y1}|}{F_{y2}} + \frac{|F_{z1}|}{F_{z2}} + \frac{|M_{x1}|}{M_{x2}} + \frac{|M_{y1}|}{M_{y2}} + \frac{|M_{z1}|}{M_{z2}} \leq 1$$

$F_1/M_1$  = valor dinámico

$F_2/M_2$  = valor máximo

### Fuerzas y momentos máximos admisibles para una vida útil de 10000 km

Tamaño	70	80
$F_{y\text{máx.}}$	500	800
$F_{z\text{máx.}}$	500	800
$M_{x\text{máx.}}$	11	30
$M_{y\text{máx.}}$		
ELFA-...	20	90
ELFA-...-S	20	90
ELFA-...-L	40	180
$M_{z\text{máx.}}$		
ELFA-...	20	90
ELFA-...-S	20	90
ELFA-...-L	40	180

### Cálculo de la vida útil

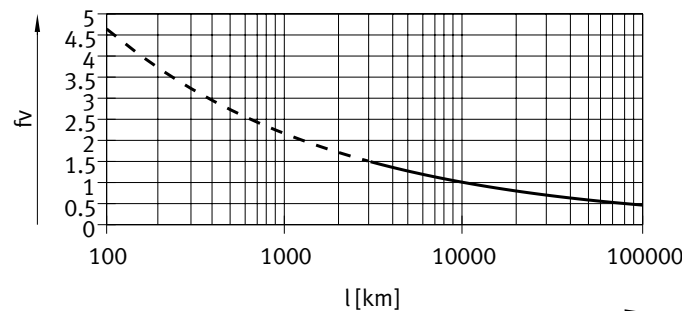
La vida útil de la guía depende de la carga. Para estimar aproximadamente la vida útil de la guía, en el siguiente diagrama se muestra como característica el factor comparativo de la carga  $f_v$  y su relación con la vida útil.

Esta representación solamente proporciona el valor teórico. Si el factor comparativo de la carga  $f_v$  es superior a 1,5, es necesario consultar a su técnico de Festo.

### Factor comparativo de la carga $f_v$ en función de la vida útil

#### Ejemplo

Un usuario quiere mover una masa de X kg. Mediante el cálculo con la fórmula → página 25 se obtiene un valor de 1,5 para el factor comparativo de la carga  $f_v$ . Según el diagrama, la guía tiene en ese caso una vida útil de aproximadamente 3000 km. Reduciendo la aceleración, se reducen los valores  $M_z$  y  $M_y$ . Ahora, con un factor comparativo de la carga  $f_v$  de 1, la vida útil que se obtiene es de 10 000 km.



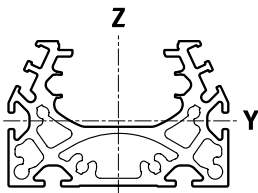
#### - Nota

Con ayuda del software de ingeniería es posible calcular la carga de la guía para una vida útil de 10000 km.

$f_v > 1,5$  son únicamente valores comparativos teóricos para la guía de rodillos.

## Hoja de datos

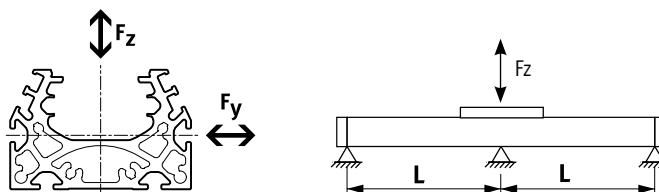
### Segundo momento de inercia



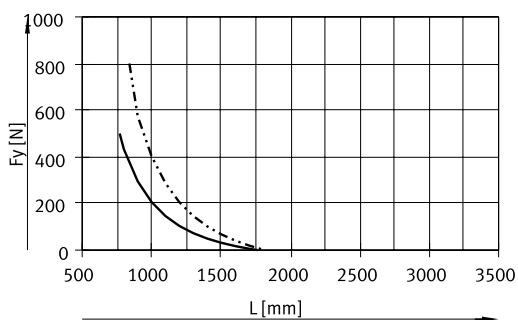
Tamaño		70	80
$I_y$	[mm <sup>4</sup> ]	$1,39 \times 10^5$	$2,70 \times 10^5$
$I_z$	[mm <sup>4</sup> ]	$4,33 \times 10^5$	$1,02 \times 10^6$

### Distancia máxima admisible entre apoyos L (sin fijación para perfil MUE/sopORTE central EAHF) en función de la fuerza F

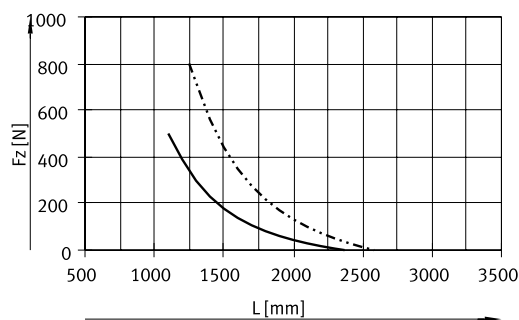
Para limitar la flexión si las carreras son largas, deberán preverse en caso necesario apoyos para el eje.  
 Los siguientes diagramas sirven para determinar la distancia máxima admisible entre apoyos L en función de la fuerza aplicada F. La flexión es de  $f = 0,5$  mm.



Fuerza Fy



Fuerza Fz



- ELFA-RF-70
- - - ELFA-RF-80

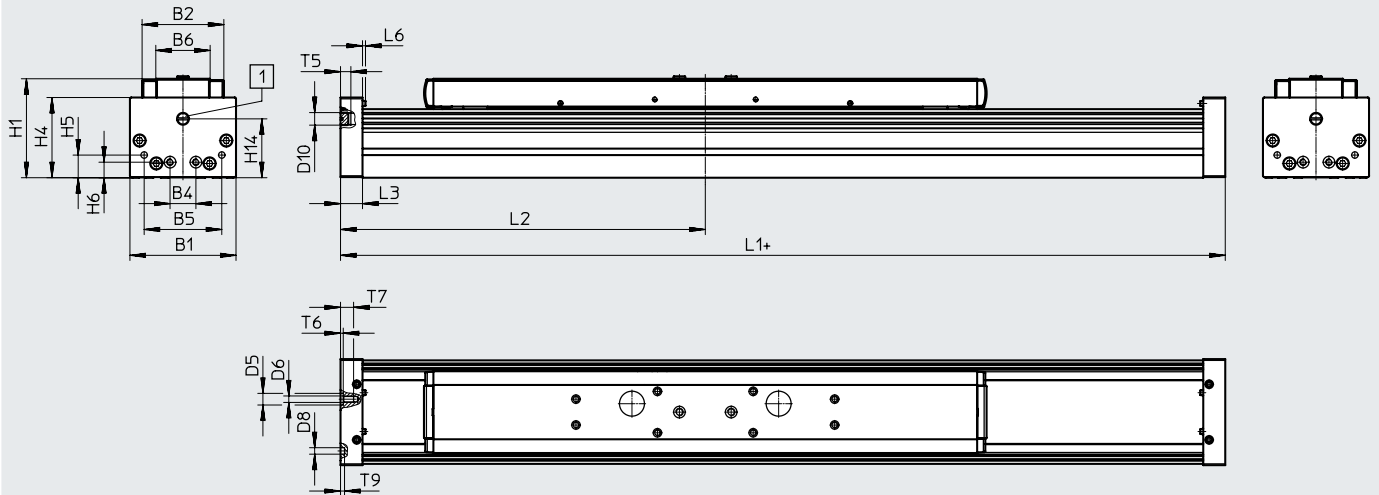
### Valores límite de flexión recomendados

Para no mermar el funcionamiento de los ejes, se recomienda respetar los siguientes valores límite de flexión. Una mayor deformación puede provocar mayor fricción, producir más desgaste y disminuir la vida útil.

Tamaño	Flexión dinámica (carga móvil)	Flexión estática (carga detenida)
70, 80	0,05 % de la longitud del eje, máximo 0,5 mm	0,1 % de la longitud del eje

## Hoja de datos

## Dimensiones

Descarga de datos CAD → [www.festo.com](http://www.festo.com)

+ = añadir carrera + 2 veces la reserva de carrera

[1] Conexión de aire de sellado

Tamaño	B1	B2	B4	B5	B6	D5 ∅ H7	D6	D8 ∅ H7	D10	H1
70	69	48,2	30	45	30	-	M5	5	G1/8	64
80	82	63,2	20	60	42	9	M5	5	G1/8	76,5

Tamaño	H4	H5	H6	H14	L3	L6	T5	T6	T7	T9
70	50,5	13	13	37,5	16	2,3	8	-	10	3,1
80	62	17,5	12	45,5	17	2,3	8	2,1	10,1	3,1

Tamaño	L1			L2		
	ELFA-...	-S	-L	ELFA-...	-S	-L
				mín.	mín.	mín.
70	337	259	437	168,5	129,5	218,5
80	484	400	624	242	200	312

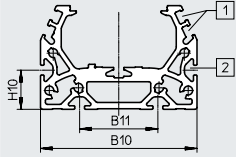
## Hoja de datos

### Dimensiones

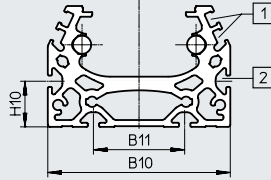
Descarga de datos CAD → [www.festo.com](http://www.festo.com)

Perfil

Tamaño 70




Tamaño 80



[1] Ranura para sensor de proximidad

[2] Ranura de fijación para tuerca deslizante

Tamaño	B10	B11	H10
70	67	40	20
80	80	40	20

-  - **Nota**

Requisitos de planicidad de la superficie de apoyo y de los anexos, así como de la utilización en sistemas paralelos

→ [www.festo.com/sp](http://www.festo.com/sp)

Documentación de usuario

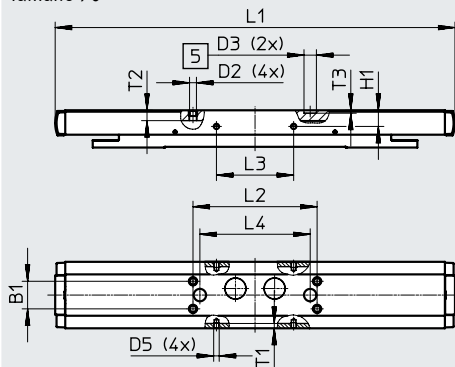
## Hoja de datos

## Dimensiones

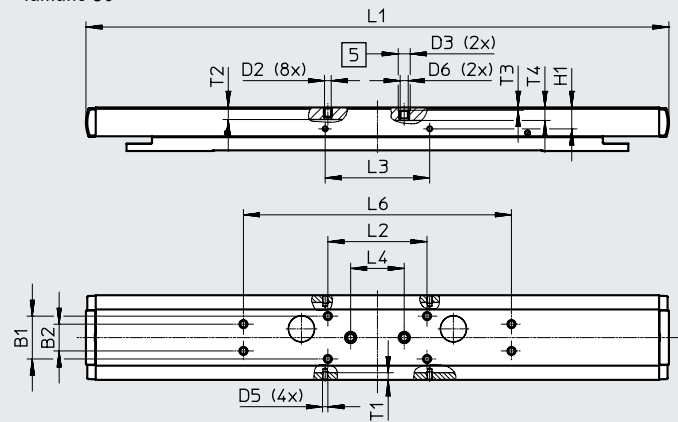
Descarga de datos CAD → [www.festo.com](http://www.festo.com)

ELFA... – carro estándar

Tamaño 70



Tamaño 80



[5] Taladro para casquillo para centrar ZBH

Tamaño	B1	B2	D2	D3 ∅ H7	D5	D6	H1	L1
	±0,1	±0,1					±0,1	
70	20	–	M5	9	M4	–	11,7	290
80	32	20	M5	9	M4	M6	16	435

Tamaño	L2	L3	L4	L6	T1	T2	T3	T4
	±0,2	±0,1	±0,03	±0,2				
70	90	56	80	–	3,5	7,5	2,1	–
80	74	78	40	200	5,1	9	2,1	9,7

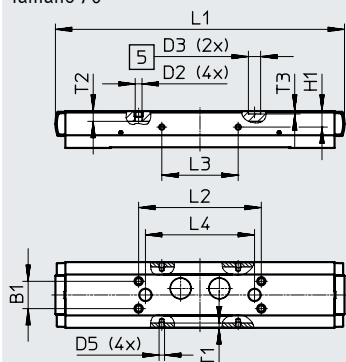
## Hoja de datos

### Dimensiones

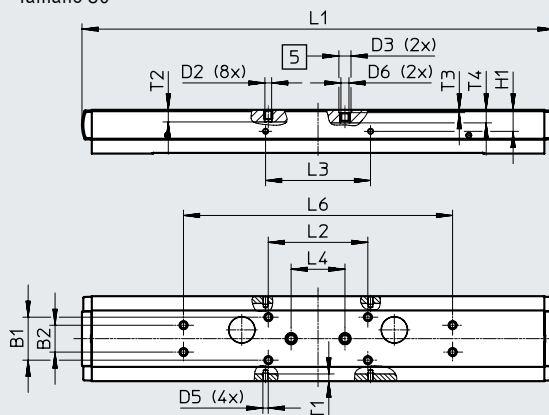
Descarga de datos CAD → [www.festo.com](http://www.festo.com)

ELFA-...S – carro, corto

Tamaño 70



Tamaño 80



[5] Taladro para casquillo para centrar ZBH

Tamaño	B1	B2	D2	D3 ∅ H7	D5	D6	H1	L1
70	±0,1	±0,1	M5	9	M4	–	±0,1	212
80	32	20	M5	9	M4	M6	16	351

Tamaño	L2	L3	L4	L6	T1	T2	T3	T4
70	±0,2	±0,1	±0,03	±0,2	–	3,5	7,5	2,1
80	90	56	80	–	3,5	7,5	2,1	–
80	74	78	40	200	5,1	9	2,1	9,7

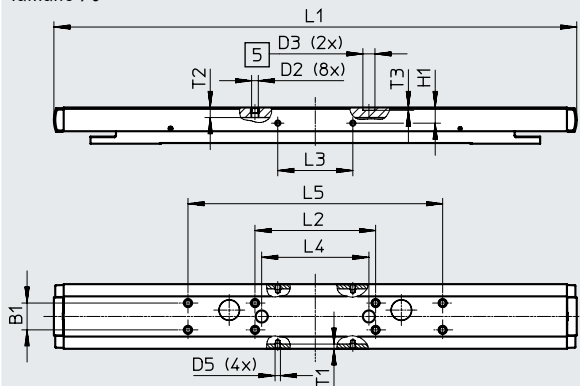
## Hoja de datos

## Dimensiones

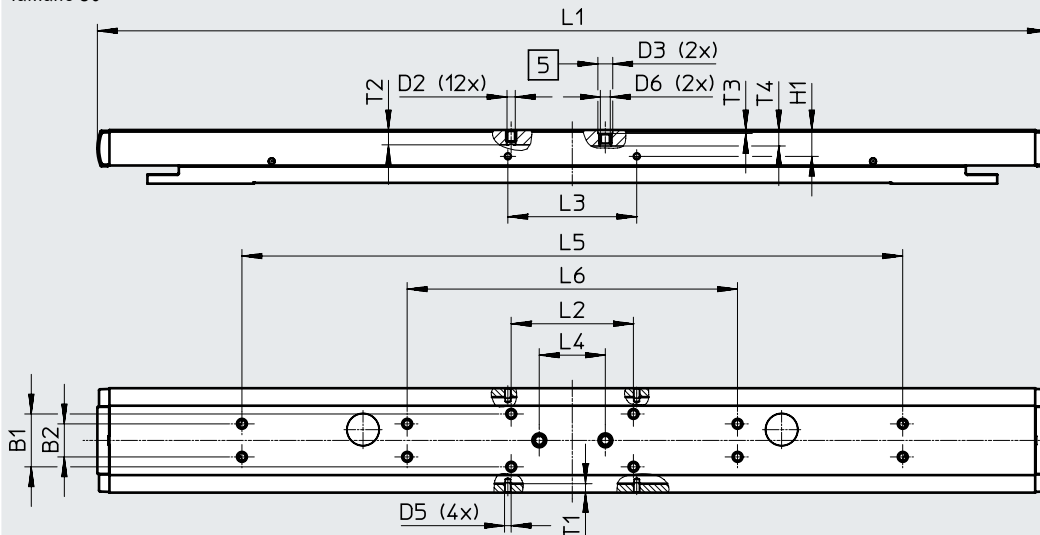
Descarga de datos CAD → [www.festo.com](http://www.festo.com)

ELFA...-L – carro, largo

Tamaño 70



Tamaño 80



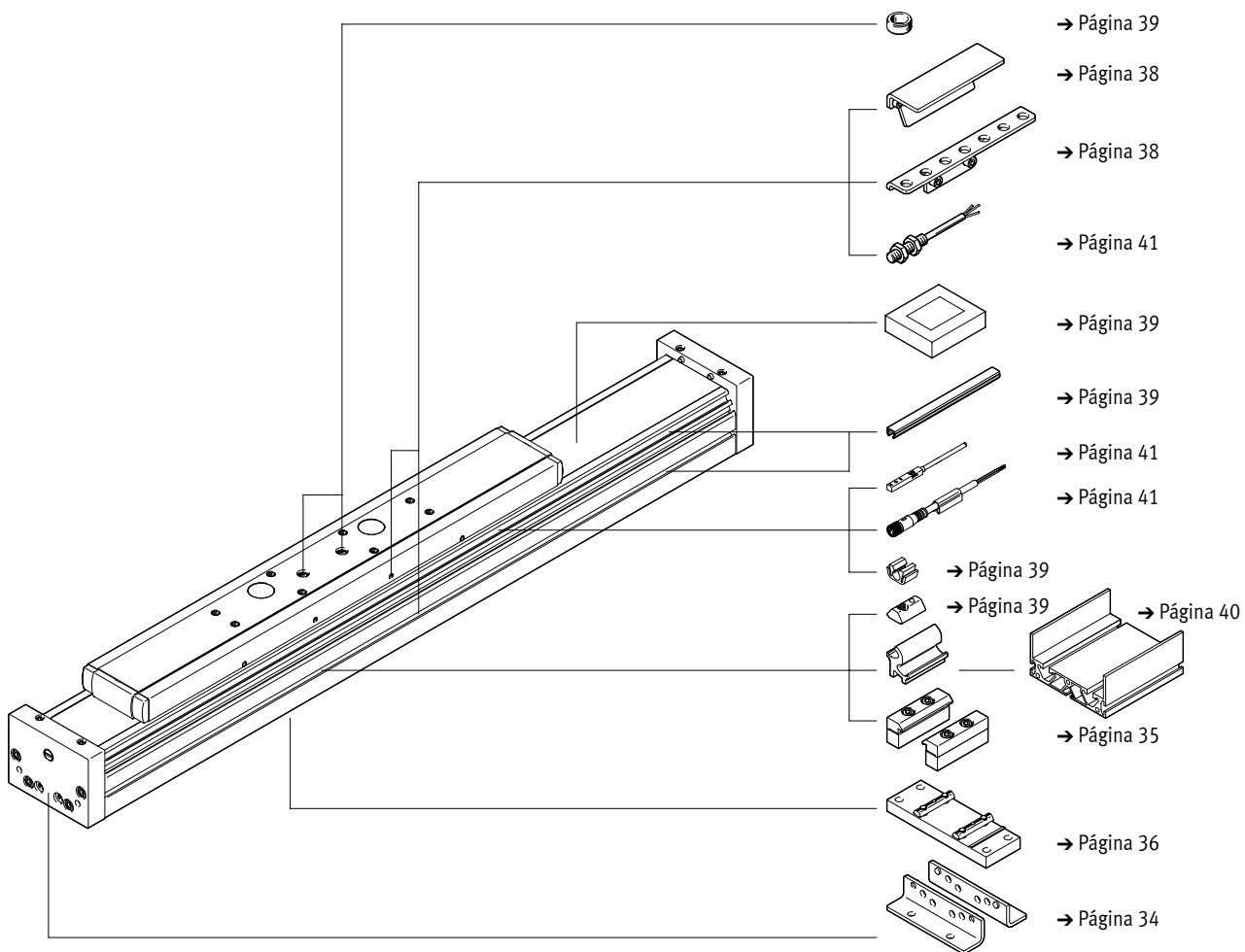
[5] Taladro para casquillo para centrar ZBH

Tamaño	B1	B2	D2	D3 ∅ H7	D5
	±0,1	±0,1			
70	20	–	M5	9	M4
80	32	20	M5	9	M4

Tamaño	D6	H1	L1	L2	L3	L4
		±0,1		±0,2	±0,1	±0,03
70	–	11,7	390	90	56	80
80	M6	16	575	74	78	40

Tamaño	L5	L6	T1	T2	T3	T4
	±0,2	±0,2				
70	190	–	3,5	7,5	2,1	–
80	400	200	5,1	9	2,1	9,7

Referencias de pedido: producto modular





## Referencias de pedido: producto modular

Tabla de pedidos							
Tamaño	70	80	Condiciones	Código	Introducir código		
Referencia básica	<b>8037967</b>	<b>8037968</b>					
Tipo de construcción	Eje de guía pasiva			<b>ELFA</b>			ELFA
Guía	Guía de rodillos			<b>-RF</b>			-RF
Tamaño [mm]	70	80		-...			-...
Carrera [mm]	50 ... 7000			-...			-...
Reserva de carrera [mm]	0 ... 999 (0 = sin reserva de carrera)		[1]	<b>-...H</b>			
Ejecución del carro	Carro estándar 50 ... 7000						
	Carro, corto 50 ... 7000		[2]	<b>-S</b>			
	Carro, largo 50 ... 6900			<b>-L</b>			
Protección contra partículas	Estándar						
	Sin cinta de recubrimiento			<b>-PO</b>			

[1] ... La suma de la carrera nominal y 2 veces la reserva de carrera debe ser, al menos, de 50 mm y no debe superar la carrera máxima admisible.

[2] S Solo con PO.

## Accesorios

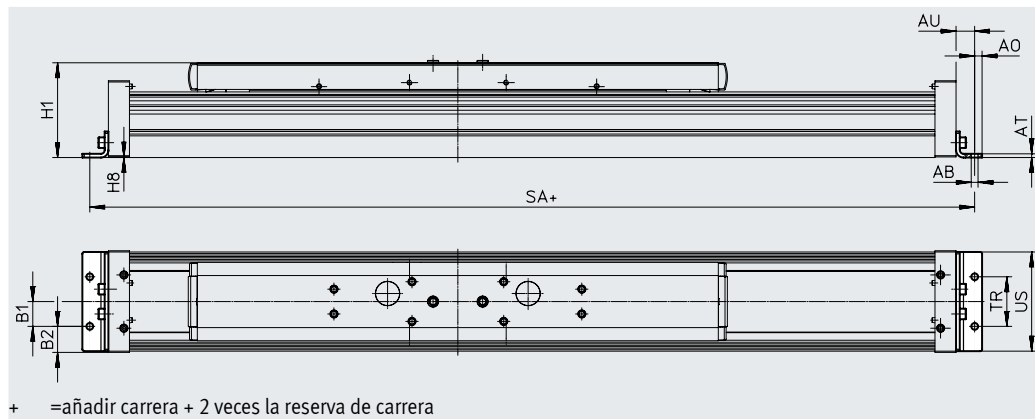
### Fijación por pies HPE

Materiales:

Acero, galvanizado

En conformidad con la Directiva

2002/95/CE (RoHS)



#### Dimensiones y referencias de pedido

Para tamaño	AB ∅	A0	AT	AU	B1	B2	H1
70	5,5	6	3	13	20	14,5	64
80	5,5	6	3	15	20	21	76,5
120	9	8	6	22	40	20	111,5

Para tamaño	H8	SA	TR	US
70	0,5	289	40	67
80	0,5	320	40	80
120	0,5	440	80	116

Para tamaño	Peso [g]	N.º art.	Código del producto
70	115	558321	HPE-70
80	150	558322	HPE-80
120	578	558323	HPE-120

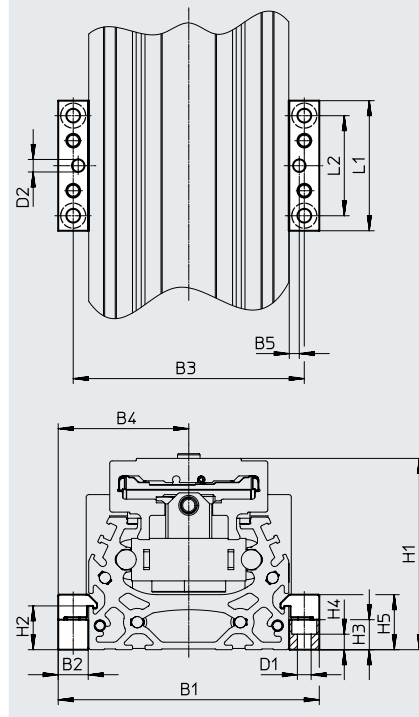
## Accesorios

### Fijación para perfil MUE

Materiales:

Aluminio, anodizado

En conformidad con la Directiva  
2002/95/CE (RoHS)



#### Dimensiones y referencias de pedido

Para tamaño	B1	B2	B3	B4	B5	D1 ∅	D2 ∅ H7	H1	H2
70	91	12	79	39,5	4	5,5	5	64	17,5
80	104	12	92	46	4	5,5	5	76,5	17,5
120	154	19	135	67,5	4	9	5	111,5	16

Para tamaño	H3	H4	H5	L1	L2	Peso [g]	N.º art.	Código del producto
70	12	6,2	22	52	40	80	558043	MUE-70/80
80	12	6,2	22	52	40	80	558043	MUE-70/80
120	14	5,5	29,5	90	40	290	558044	MUE-120/185

## Accesorios

### Soporte central EAHF

Materiales:

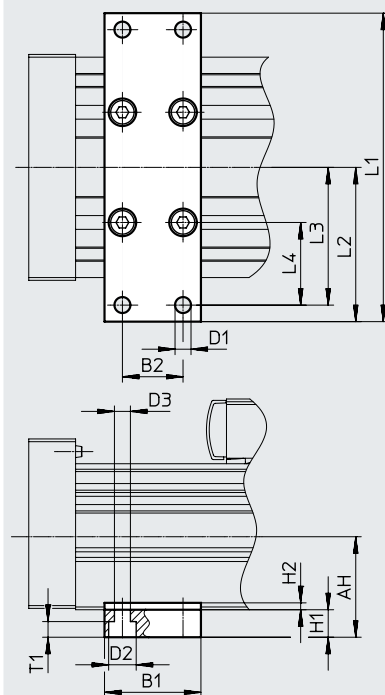
Aluminio, anodizado

En conformidad con la Directiva

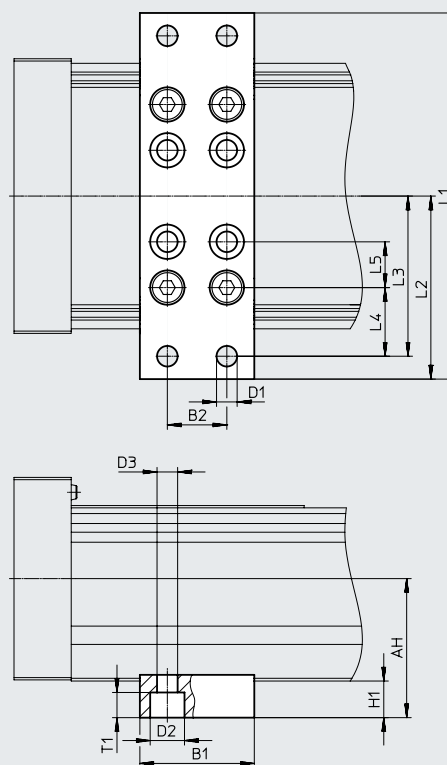
2002/95/CE (RoHS)



Tamaño 70, 80



Tamaño 120



#### Dimensiones y referencias de pedido

Para tamaño	AH	B1	B2	D1 ∅	D2 ∅	D3 ∅	H1	L1
70	32,2	35	22	5,8	10	5,8	10	102
80	36,5							112
120	74,6	50	26	9	15	9	16	160

Para tamaño	L2	L3	L4	L5	T1	Peso [g]	N.º art.	Código del producto
70	51	45	25	-	5,7	113	2349256	EAHF-L5-70-P
80	56	50	30			123	3535188	EAHF-L5-80-P
120	80	70	30	20	11	384	2410274	EAHF-L5-120-P

## Accesorios

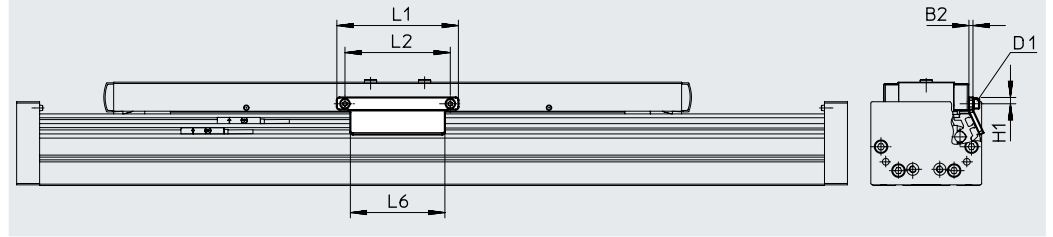
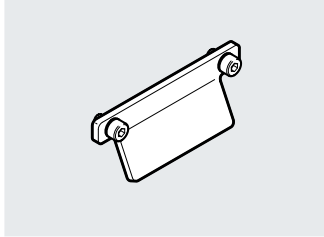
### Leva de conmutación SF-EGC-1

Para la detección con sensor de proximidad SIES-8M

Materiales:

Acero, galvanizado

En conformidad con la Directiva  
2002/95/CE (RoHS)



#### Dimensiones y referencias de pedido

Para tamaño	B2	D1	H1	L1	L2	L6	Peso [g]	N.º art.	Código del producto
70	3	M4	4,65	70	56	50	50	558047	SF-EGC-1-70
80	3	M4	4,65	90	78	70	60	558048	SF-EGC-1-80
120	3	M5	8	170	140	170	147	558049	SF-EGC-1-120

## Accesorios

### Leva de conmutación SF-EGC-2

Para la detección con sensor de proximidad SIEN-M8B/SIES-8M

Materiales:

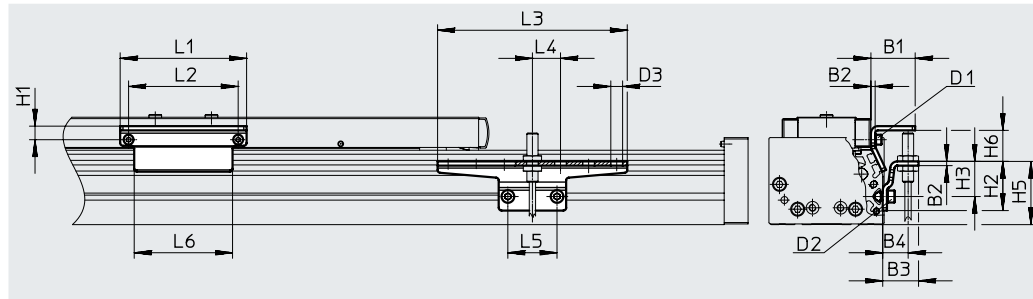
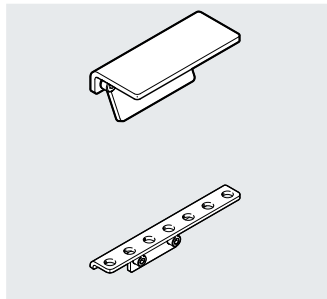
Acero, galvanizado  
En conformidad con la Directiva 2002/95/CE (RoHS)

### Soporte para sensor HWS-EGC

Para sensor de proximidad SIEN-M8B

Materiales:

Acero, galvanizado  
En conformidad con la Directiva 2002/95/CE (RoHS)



#### Dimensiones y referencias de pedido



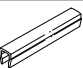


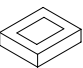
Para tamaño	B1	B2	B3	B4	D1	D2	D3 ∅	H1	H2
70	31,5	3	25,5	18	M4	M5	8,4	9,5	35
80	31,5	3	25,5	18	M4	M5	8,4	9,5	35
120	32	3	25,5	18	M5	M5	8,4	13,2	65

Para tamaño	H3	H5	H6 máx.	L1	L2	L3	L4	L5	L6
70	25	45	13,5	70	56	135	20	35	50
80	25	45	23,5	90	78	135	20	35	70
120	55	75	24	170	140	215	20	35	170

Para tamaño	Peso [g]	N.º art.	Código del producto
<b>Leva de conmutación</b>			
70	100	558052	SF-EGC-2-70
80	130	558053	SF-EGC-2-80
120	277	558054	SF-EGC-2-120

Para tamaño	Peso [g]	N.º art.	Código del producto
<b>Soporte para sensor</b>			
70	110	558057	HWS-EGC-M5
80	110	558057	HWS-EGC-M5
120	217	570365	HWS-EGC-M8-B

## Accesorios

Referencias de pedido			N.º art.	Código del producto	PE <sup>1)</sup>
	Para tamaño	Observación			
<b>Tuerca deslizante NST</b>					
	70, 80	Para ranura de fijación	150914	NST-5-M5	1
			8047843	NST-5-M5-10	10
			8047878	NST-5-M5-50	50
	120		150915	NST-8-M6	1
			8047868	NST-8-M6-10	10
			8047869	NST-8-M6-50	50
<b>Pasador de centrado/casquillo para centrar ZBS/ZBH</b>					
	70	Para carro	150928	ZBS-5	10
	70, 80, 120		8137184	ZBH-9-B	
<b>Tapa de la ranura ABP</b>					
	70, 80	<ul style="list-style-type: none"> <li>• Para ranura de fijación</li> <li>• Por cada 0,5 m</li> </ul>	151681	ABP-5	2
	120		151682	ABP-8	
<b>Tapa de la ranura ABPS</b>					
	70, 80, 120	<ul style="list-style-type: none"> <li>• Para ranura para sensor</li> <li>• Por cada 0,5 m</li> </ul>	563360	ABP-5-S1	2
<b>Clip SMBK</b>					
	70, 80, 120	Para ranura para sensor, para la fijación del cable del sensor de proximidad	534254	SMBK-8	10
<b>Elemento de fijación EADT</b>					
	70, 80	Herramienta para retensar la cinta de recubrimiento	8058451	EADT-S-L5-70	1
	120		8058450	EADT-S-L5-120	


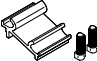
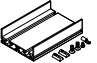
1) Unidades por embalaje

## Accesorios

## Métodos de fijación entre el eje y el soporte perfilado

Dependiendo del kit adaptador, la distancia entre el eje y el soporte perfilado es de:  
x = 20 mm o 50 mm

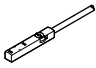
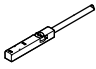
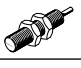



El soporte perfilado debe fijarse con un mínimo de 2 kits adaptadores. Para carreras más largas, debe utilizarse un kit adaptador cada 500 mm.

Referencias de pedido			N.º art.	Código del producto	PE <sup>1)</sup>
<b>Kit adaptador DHAM</b>					
	80	<ul style="list-style-type: none"> <li>Para la fijación del soporte perfilado en el eje</li> <li>La distancia entre el eje y el perfil es de 20 mm</li> </ul>	562241	DHAM-ME-N1-CL	1
	120		562242	DHAM-ME-N2-CL	
	70, 80	<ul style="list-style-type: none"> <li>Para la fijación del soporte perfilado en el eje</li> <li>La distancia entre el eje y el perfil es de 50 mm</li> </ul>	574560	DHAM-ME-N1-50-CL	1
	120		574561	DHAM-ME-N2-50-CL	
<b>Soporte perfilado HMIA</b>					
	70, 80, 120	Para el guiado de una cadena de arrastre	539379	HMIA-E07-	1

1) Unidades por embalaje



## Accesorios

Referencias de pedido: sensor de proximidad inductivo para ranura en T						Hojas de datos → Internet: sies
	Tipo de fijación	Conexión eléctrica	Salida de conmutación	Longitud del cable [m]	N.º art.	Código del producto
<b>Contacto normalmente abierto</b>						
	Montaje en la ranura desde la parte superior, a ras con el perfil del cilindro	Cable trifilar	PNP	7,5	551386	SIES-8M-PS-24V-K-7,5-OE
		Conector M8x1, 3 pines		0,3	551387	SIES-8M-PS-24V-K-0,3-M8D
		Cable trifilar	NPN	7,5	551396	SIES-8M-NS-24V-K-7,5-OE
		Conector M8x1, 3 pines		0,3	551397	SIES-8M-NS-24V-K-0,3-M8D
<b>Contacto normalmente cerrado</b>						
	Montaje en la ranura desde la parte superior, a ras con el perfil del cilindro	Cable trifilar	PNP	7,5	551391	SIES-8M-PO-24V-K-7,5-OE
		Conector M8x1, 3 pines		0,3	551392	SIES-8M-PO-24V-K-0,3-M8D
		Cable trifilar	NPN	7,5	551401	SIES-8M-NO-24V-K-7,5-OE
		Conector M8x1, 3 pines		0,3	551402	SIES-8M-NO-24V-K-0,3-M8D
<b>Referencias de pedido: sensor de proximidad M8 (redondo), inductivo</b>						
	Conexión eléctrica	Diodo emisor de luz	Salida de conmutación	Longitud del cable [m]	N.º art.	Hojas de datos → Internet: sien Código del producto
<b>Contacto normalmente abierto</b>						
	Cable trifilar	■	PNP	2,5	150386	SIEN-M8B-PS-K-L
	Conector M8x1, 3 pines	■	PNP	–	150387	SIEN-M8B-PS-S-L
<b>Contacto normalmente cerrado</b>						
	Cable trifilar	■	PNP	2,5	150390	SIEN-M8B-PO-K-L
	Conector M8x1, 3 pines	■	PNP	–	150391	SIEN-M8B-PO-S-L
<b>Referencias de pedido: cables de conexión</b>						
	Conexión eléctrica en el lado izquierdo	Conexión eléctrica en el lado derecho	Longitud del cable [m]	N.º art.	Hojas de datos → Internet: nebu Código del producto	
	Zócalo recto M8x1, 3 pines	Cable trifilar de extremo abierto	2,5	159420	SIM-M8-3GD-2,5-PU	
			2,5	541333	NEBU-M8G3-K-2.5-LE3	
			5	541334	NEBU-M8G3-K-5-LE3	
	Zócalo acodado, M8x1, 3 pines	Cable trifilar de extremo abierto	2,5	541338	NEBU-M8W3-K-2.5-LE3	
			5	541341	NEBU-M8W3-K-5-LE3	