

Kit de placa adaptadora EHAM

FESTO

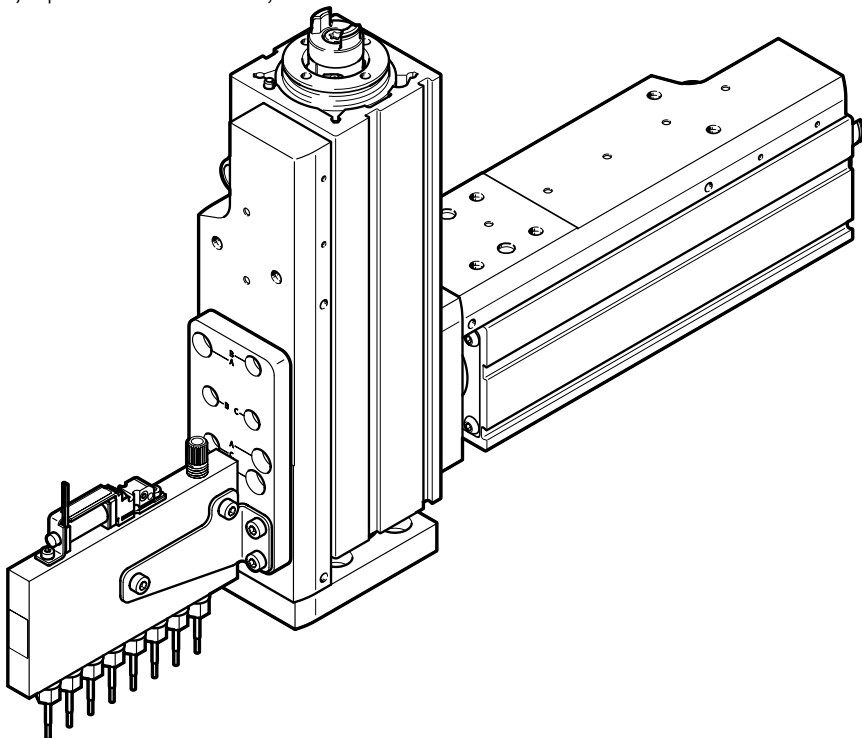


Características y hoja de datos

Información resumida

El kit de placa adaptadora se utiliza para montar los cabezales de dosificación y módulos de mando de válvulas/cabezales de dosificación VTOF, VTOE, VTOI y VAEM en los carros eléctricos EGSC y EGSK.

Ejemplo: combinación de EGSC y VTOI



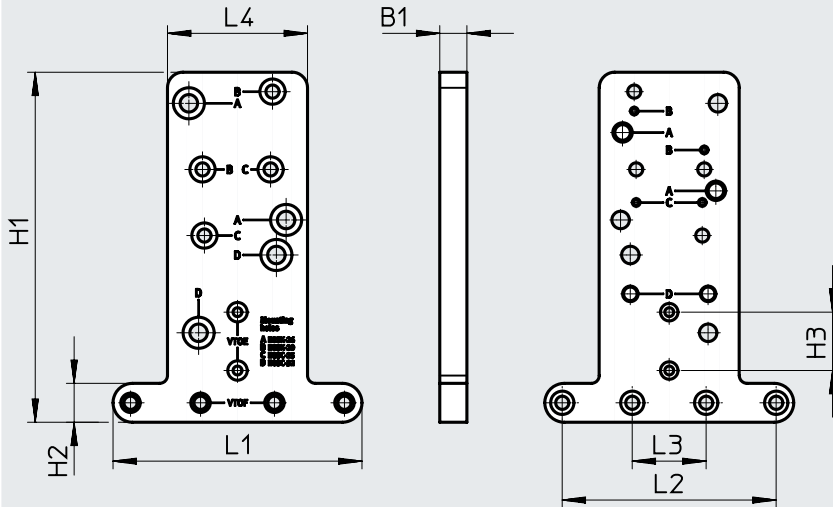
Módulos de mando de válvulas/ cabezales de dosificación	Carros eléctricos			
	EGSK-20	EGSK-26	EGSC-25	EGSC-32
VTOF1-...	EHAM-MA-E19-25-C11	-	-	-
VTOF4-...	-	EHAM-MA-E19-25-C11	-	-
VTOF8-...	-	-	EHAM-MA-E19-25-C11	-
VTOF12-...	-	-	-	EHAM-MA-E19-25-C11
VTOE-...	-	-	-	EHAM-MA-E19-25-C11
VTOI -...	EHAM-MA-E19-25-C14	-	-	-
VAEM-V-S8EPRS2	EHAM-MA-E19-25-V3	-	-	-

Especificaciones técnicas				
Código del producto		EHAM-MA-E19-25-C11	EHAM-MA-E19-25-C14	EHAM-MA-E19-25-V3
Kit constructivo		Conjunto de montaje		
Tipo de fijación		Con taladro pasante y tornillo		
Posición de montaje		Vertical		
Temperatura ambiente	[°C]	-20 ... +80		
Clase de resistencia a la corrosión CRC ²⁾		2		
Peso del producto	[g]	71	72,3	135
Material de la placa adaptadora		Aluminio, anodizado		
Material de los tornillos		Acero		
Material de los elementos para centrar		Acero de alta aleación		
Nota sobre los materiales		En conformidad con la Directiva 2002/95/CE (RoHS)		

Hoja de datos

Dimensiones: EHAM-MA-E19-25-C11

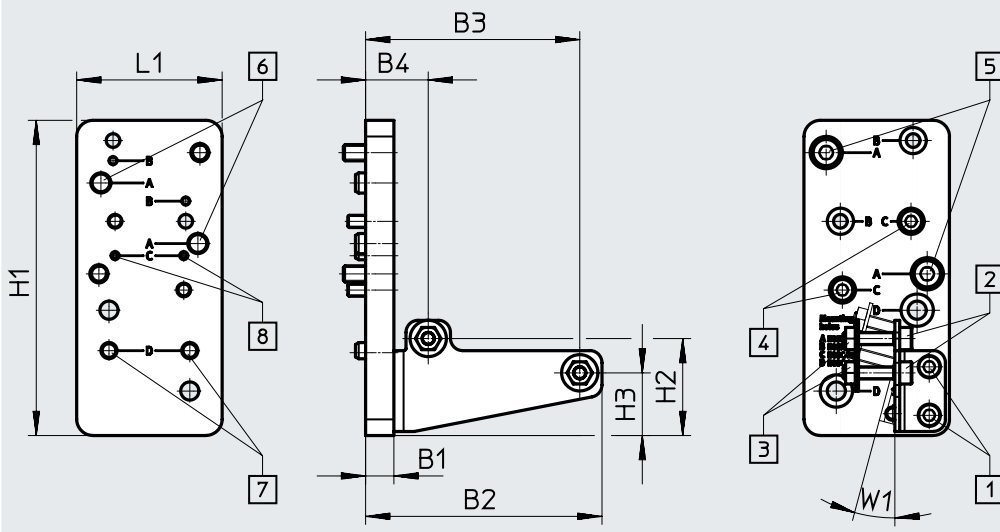
Descarga de datos CAD → www.festo.com



Código del producto	B1	H1	H2	H3	L1	L2	L3	L4
EHAM-MA-E19-25-C11	7	90	10	15	64	55	19	36

Dimensiones: EHAM-MA-E19-25-C14

Descarga de datos CAD → www.festo.com



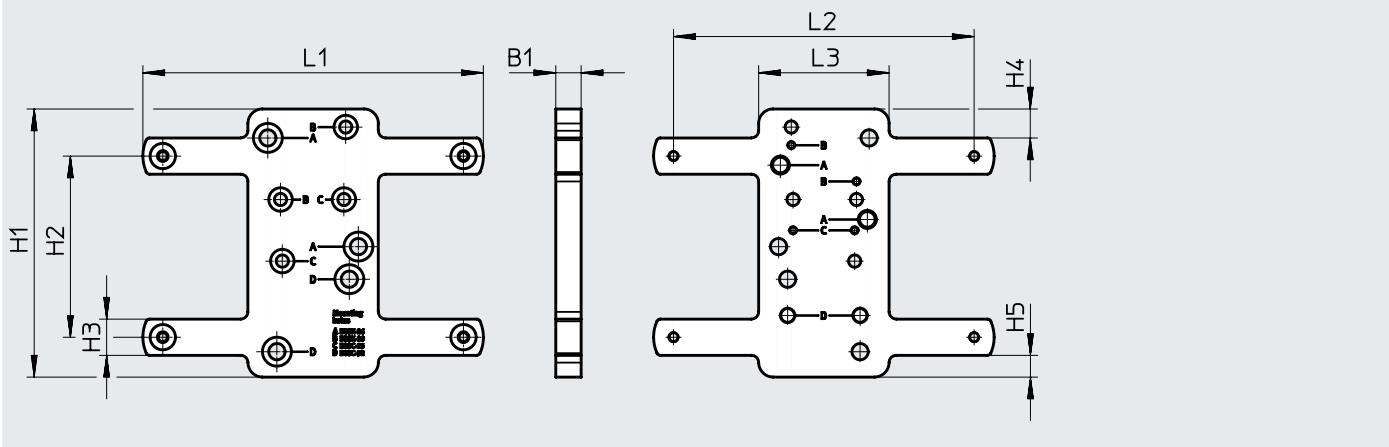
- [1] Tornillo cilíndrico ISO 4762 M3x5-8.8
- [2] Tornillo cilíndrico ISO 4762 M3x14-A2-70
- [3] Tornillo cilíndrico ISO 4032 M3-A2-70
- [4] Tornillo cilíndrico ISO 4762 M3x8-8.8
- [5] Tornillo cilíndrico ISO 4762 M4x8-8.8
- [6] Pasador de centraje ZBS-5
- [7] Pasador de centraje ZBS-4
- [8] Pasador de centraje ZBS-2

Código del producto	B1	B2	B3	B4	H1	H2	H3	L1	W1
EHAM-MA-E19-25-C14	7	58,5	53	15,5	78	24	15,5	36	15°

Hoja de datos

Dimensiones: EHAM-MA-E19-25-V3

Descarga de datos CAD → www.festo.com



Código del producto	B1	H1	H2	H3	H4	H5	L1	L2	L3
EHAM-MA-E19-25-V3	7	74	50	10	8	6	94	83	36

Referencias de pedido

	Descripción	N.º art.	Código del producto
EHAM-MA-E19-25-C11	Para VTOF y VTOE	8140774	EHAM-MA-E19-25-C11
EHAM-MA-E19-25-C14	Para VTOI	8140775	EHAM-MA-E19-25-C14
EHAM-MA-E19-25-V3	Para VAEM-V-S8EPRS2	8140776	EHAM-MA-E19-25-V3