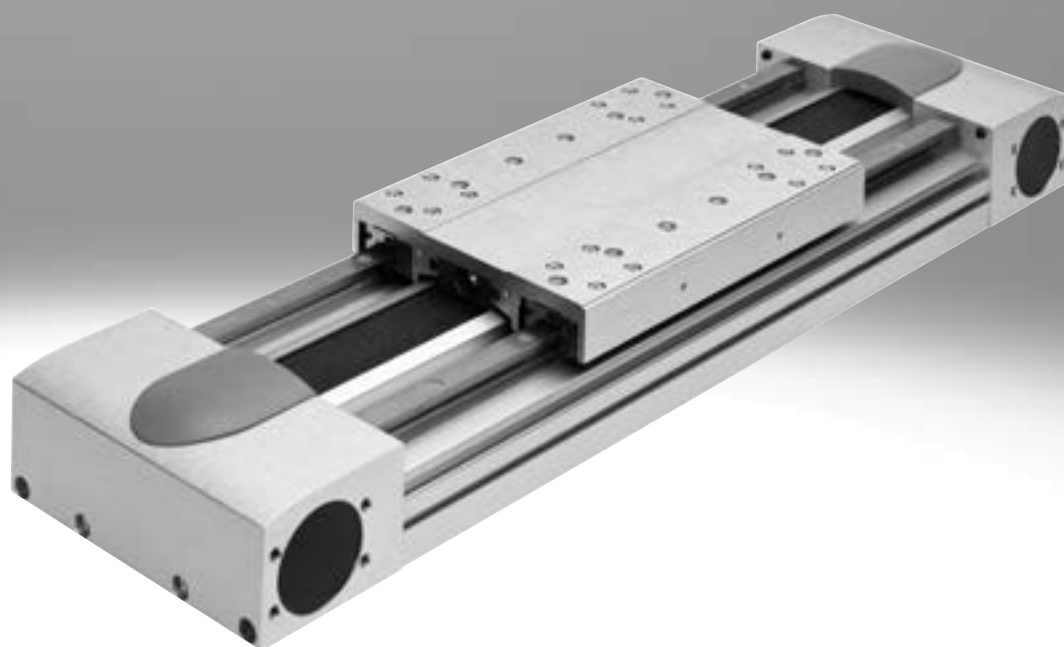


## Ejes de accionamiento por correa dentada EGC-HD-TB, con guía para cargas pesadas

**FESTO**



## Ayuda a la selección

### Sumario de ejes de accionamiento por correa dentada y por husillo

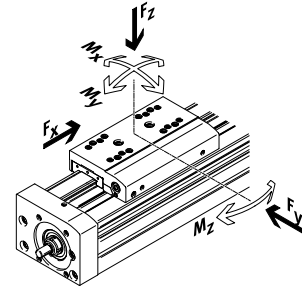
#### Ejes de accionamiento por correa dentada

- Velocidad de hasta 10 m/s
- Aceleración de hasta 50 m/s<sup>2</sup>
- Precisión de repetición de hasta ±0,08 mm
- Carrera de hasta 8500 mm (carreras más largas bajo demanda)
- Diversas posibilidades de conexión del motor

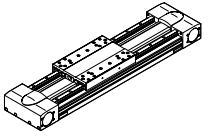
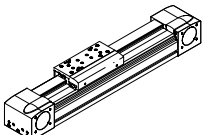
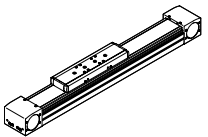
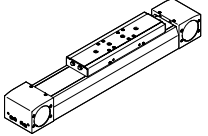
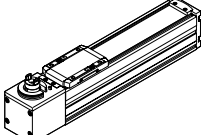
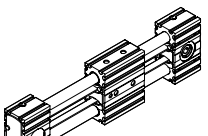
#### Ejes de accionamiento por husillo

- Velocidad de hasta 2 m/s
- Aceleración de hasta 20 m/s<sup>2</sup>
- Precisión de repetición de hasta ±0,003 mm
- Carrera de hasta 3000 mm

#### Sistema de coordenadas



#### Ejes de accionamiento por correa dentada

Tipo	$F_x$ [N]	$v$ [m/s]	$M_x$ [Nm]	$M_y$ [Nm]	$M_z$ [Nm]	Características
<b>Guía de rodamiento de bolas para cargas pesadas</b>						
<b>EGC-HD-TB</b> 	450 1000 1800	3 5 5	140 300 900	275 500 1450	275 500 1450	<ul style="list-style-type: none"> <li>• Unidad de accionamiento plana con perfil cerrado y rígido</li> <li>• Guía de perfil doble precisa y resistente</li> <li>• Ideal como eje básico para pórticos verticales de dos ejes y ejes en voladizo</li> </ul>
<b>Guía de rodamiento de bolas</b>						
<b>EGC-TB-KF</b> 	50 100 350 800 2500	3 5 5 5 5	3,5 16 36 144 529	10 132 228 680 1820	10 132 228 680 1820	<ul style="list-style-type: none"> <li>• Perfil cerrado y rígido</li> <li>• Guía de raíles de precisión para grandes cargas</li> <li>• Reducción del par de accionamiento necesario mediante pequeños piñones</li> <li>• Detección de posiciones en mínimo espacio</li> </ul>
<b>ELGA-TB-KF</b> 	350 800 1300 2000	5 5 5 5	16 36 104 167	132 228 680 1150	132 228 680 1150	<ul style="list-style-type: none"> <li>• Guía y correa dentada en el interior</li> <li>• Guía de raíles de precisión para grandes cargas</li> <li>• Guía y correa dentada protegidas mediante cinta de recubrimiento</li> <li>• Grandes fuerzas de avance</li> </ul>
<b>ELGA-TB-KF-F1</b> 	260 600 1000	5 5 5	16 36 104	132 228 680	132 228 680	<ul style="list-style-type: none"> <li>• Apropriado para el uso en zonas de contacto con alimentos</li> <li>• "Clean Look": superficies lisas, fáciles de limpiar</li> <li>• Guía y correa dentada en el interior</li> <li>• Guía de raíles de precisión para grandes cargas</li> <li>• Guía y correa dentada protegidas mediante cinta de recubrimiento</li> </ul>
<b>ELGC-TB-KF</b> 	75 120 250	1,2 1,5 1,5	5,5 29,1 59,8	4,7 31,8 56,2	4,7 31,8 56,2	<ul style="list-style-type: none"> <li>• Guía y correa dentada en el interior</li> <li>• Guía de raíles de precisión para grandes cargas</li> <li>• Guía y correa dentada protegidas mediante cinta de recubrimiento</li> </ul>
<b>ELGR-TB</b> 	50 100 350	3 3 3	2,5 5 15	20 40 124	20 40 124	<ul style="list-style-type: none"> <li>• Guía de la barra de coste optimizado</li> <li>• Unidad lista para el montaje</li> <li>• Rodamientos a bolas resistentes para un funcionamiento dinámico</li> </ul>

## Ayuda a la selección

### Sumario de ejes de accionamiento por correa dentada y por husillo

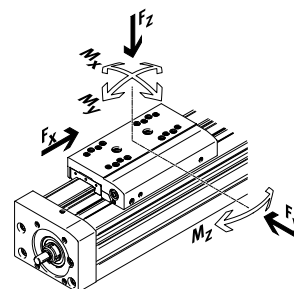
#### Ejes de accionamiento por correa dentada

- Velocidad de hasta 10 m/s
- Aceleración de hasta 50 m/s<sup>2</sup>
- Precisión de repetición de hasta ±0,08 mm
- Carrera de hasta 8500 mm (carreras más largas bajo demanda)
- Diversas posibilidades de conexión del motor

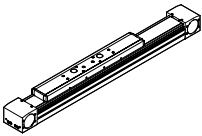
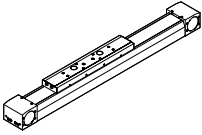
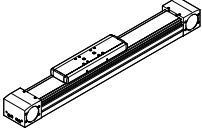
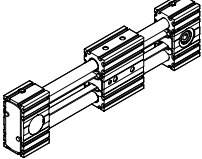
#### Ejes de accionamiento por husillo

- Velocidad de hasta 2 m/s
- Aceleración de hasta 20 m/s<sup>2</sup>
- Precisión de repetición de hasta ±0,003 mm
- Carrera de hasta 3000 mm

#### Sistema de coordenadas



#### Ejes de accionamiento por correa dentada

Tipo	F <sub>x</sub> [N]	v [m/s]	M <sub>x</sub> [Nm]	M <sub>y</sub> [Nm]	M <sub>z</sub> [Nm]	Características
<b>Guía de rodillos</b>						
<b>ELGA-TB-RF</b>						
	350 800 1300	10 10 10	11 30 100	40 180 640	40 180 640	<ul style="list-style-type: none"> <li>• Robusta guía de rodillos</li> <li>• Guía y correa dentada protegidas mediante cinta de recubrimiento</li> <li>• Velocidad de hasta 10 m/s</li> <li>• Menor peso que ejes con guías de raíles</li> </ul>
<b>ELGA-TB-RF-F1</b>						
	260 600 1000	10 10 10	8,8 24 80	32 144 512	32 144 512	<ul style="list-style-type: none"> <li>• Apropiado para el uso en zonas de contacto con alimentos</li> <li>• "Clean Look": superficies lisas, fáciles de limpiar</li> <li>• Robusta guía de rodillos</li> <li>• Guía y correa dentada protegidas mediante cinta de recubrimiento</li> <li>• Menor peso que ejes con guías de raíles</li> </ul>
<b>Guía deslizante</b>						
<b>ELGA-TB-G</b>						
	350 800 1300	5 5 5	5 10 120	30 60 120	10 20 40	<ul style="list-style-type: none"> <li>• Guía y correa dentada protegidas mediante cinta de recubrimiento</li> <li>• Para tareas de manipulación sencillas</li> <li>• Como elemento de accionamiento para guías externas</li> <li>• Resistente a condiciones ambientales difíciles</li> </ul>
<b>ELGR-TB-GF</b>						
	50 100 350	1 1 1	1 2,5 1	10 20 40	10 20 40	<ul style="list-style-type: none"> <li>• Guía de la barra de coste optimizado</li> <li>• Unidad lista para el montaje</li> <li>• Casquillos deslizantes robustos para uso en condiciones ambientales difíciles</li> </ul>

## Ayuda a la selección

### Sumario de ejes de accionamiento por correa dentada y por husillo

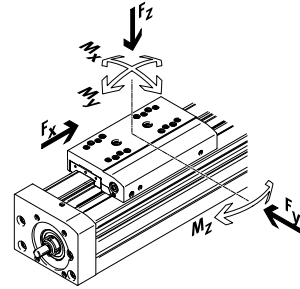
#### Ejes de accionamiento por correa dentada

- Velocidad de hasta 10 m/s
- Aceleración de hasta 50 m/s<sup>2</sup>
- Precisión de repetición de hasta ±0,08 mm
- Carrera de hasta 8500 mm (carreras más largas bajo demanda)
- Diversas posibilidades de conexión del motor

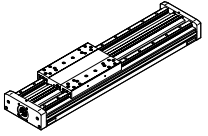
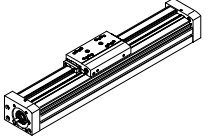
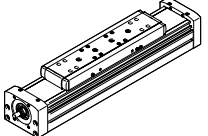
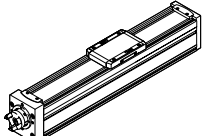
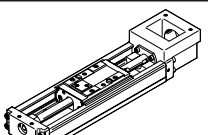
#### Ejes de accionamiento por husillo

- Velocidad de hasta 2 m/s
- Aceleración de hasta 20 m/s<sup>2</sup>
- Precisión de repetición de hasta ±0,003 mm
- Carrera de hasta 3000 mm

#### Sistema de coordenadas



#### Ejes de accionamiento por husillo

Tipo	F <sub>x</sub> [N]	v [m/s]	M <sub>x</sub> [Nm]	M <sub>y</sub> [Nm]	M <sub>z</sub> [Nm]	Características
<b>Guía de rodamiento de bolas para cargas pesadas</b>						
<b>EGC-HD-BS</b> 	400 650 1500	0,5 1,0 1,5	140 300 900	275 500 1450	275 500 1450	<ul style="list-style-type: none"> <li>• Unidad de accionamiento plana con perfil cerrado y rígido</li> <li>• Guía de perfil doble precisa y resistente</li> <li>• Ideal como eje básico para pórticos verticales de dos ejes y ejes en voladizo</li> </ul>
<b>Guía de rodamiento de bolas</b>						
<b>EGC-BS-KF</b> 	400 650 1500 3000	0,5 1,0 1,5 2,0	16 36 144 529	132 228 680 1820	132 228 680 1820	<ul style="list-style-type: none"> <li>• Perfil cerrado y rígido</li> <li>• Guía de raíles de precisión para grandes cargas</li> <li>• Para los máximos requisitos de fuerza de avance y precisión</li> <li>• Detección de posiciones en mínimo espacio</li> </ul>
<b>ELGA-BS-KF</b> 	650 1600 3400 6400	0,5 1,0 1,5 2,0	16 36 104 167	132 228 680 1150	132 228 680 1150	<ul style="list-style-type: none"> <li>• Guía y husillo de bolas en el interior</li> <li>• Guía de raíles de precisión para grandes cargas</li> <li>• Para los máximos requisitos de fuerza de avance y precisión</li> <li>• Guía y husillo de bolas protegidos mediante cinta de recubrimiento</li> <li>• Detección de posiciones en mínimo espacio</li> </ul>
<b>ELGC-BS-KF</b> 	40 100 200 350	0,6 0,6 0,8 1,0	1,3 5,5 29,1 59,8	1,1 4,7 31,8 56,2	1,1 4,7 31,8 56,2	<ul style="list-style-type: none"> <li>• Guía y husillo de bolas en el interior</li> <li>• Guía y husillo de bolas protegidos mediante cinta de recubrimiento</li> <li>• Detección de posiciones en mínimo espacio</li> </ul>
<b>EGSK</b> 	57 133 184 239 392	0,33 1,10 0,83 1,10 1,48	13 28,7 60 79,5 231	3,7 9,2 20,4 26 77,3	3,7 9,2 20,4 26 77,3	<ul style="list-style-type: none"> <li>• Ejes de accionamiento por husillo precisos, compactos y rígidos</li> <li>• Guía de rodamiento de bolas y husillo de bolas sin cadena de bolas</li> <li>• Versiones estándar disponibles en almacén</li> </ul>

## Características

### Información resumida

- Nueva guía para cargas pesadas para:
  - Cargas y momentos máximos
  - Fuerzas de avance y velocidades elevadas
  - Larga vida útil
- Guía de perfil doble precisa y resistente
- Ideal como eje básico para pórticos verticales de dos ejes y ejes en voladizo
- Detección de posición en espacio reducido posible con sensor de proximidad en la ranura perfilada
- Material de la correa dentada a elegir:
  - Caucho de cloropreno para una larga vida útil
  - Poliuretano con revestimiento y tirantes de acero para una larga vida útil y resistencia frente a ciertos lubricantes refrigerantes
- Múltiples posibilidades de adaptación a actuadores
- El eje de accionamiento por correa dentada brilla por sus especificaciones técnicas y por su excelente relación precio/rendimiento

### Diversas conexiones del motor

El motor se puede conectar indistintamente en 4 lados, y su posición puede cambiarse de manera muy sencilla.

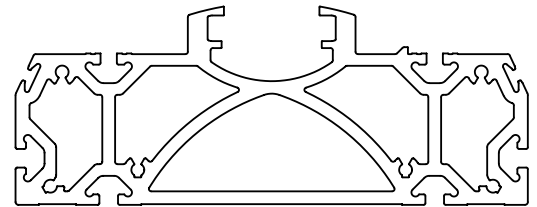
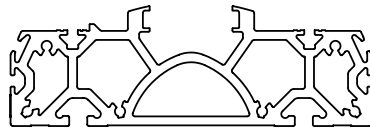
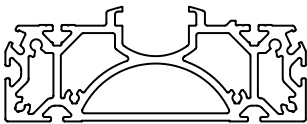


### Unidad plana con perfil cerrado y muy rígido

EGC-HD-125

EGC-HD-160

EGC-HD-220



### Valores característicos de los ejes

Los valores incluidos en la tabla son valores máximos.

Los valores exactos de cada una de las variantes constan en la hoja de datos correspondiente del catálogo.

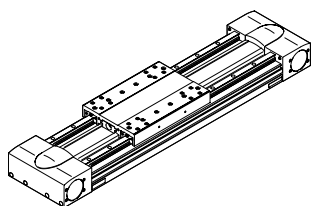
Versión	Tamaño	Carrera de trabajo [mm]	Velocidad [m/s]	Precisión de repetición [mm]	Fuerza de avance [N]	Propiedades del guiado				
						Fuerzas y momentos				
						Fy [N]	Fz [N]	Mx [Nm]	My [Nm]	Mz [Nm]
<b>Guía de rodamiento de bolas</b>										
	125	50 ... 3000	3	±0,08	450	3650	3650	140	275	275
	160	50 ... 5000	5	±0,08	1000	5600	5600	300	500	500
	220	50 ... 4750	5	±0,1	1800	13000	13000	900	1450	1450

**Nota**  
 Software de ingeniería  
 Electric Motion Sizing  
[www.festo.com/x/electric-motion-sizing](http://www.festo.com/x/electric-motion-sizing)

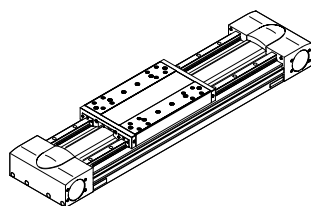
## Características

### Variantes de carros

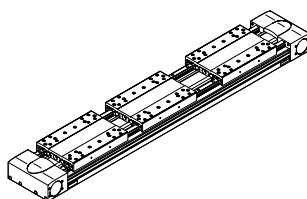
Carro estándar



Carro estándar, protegido



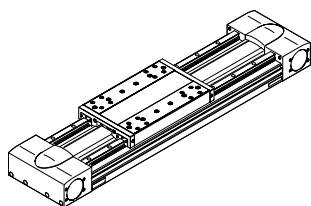
Con carro adicional



### Opciones de guías

→ Página 19

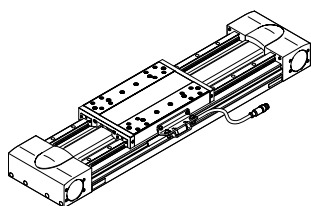
Con lubricación central



- La guía puede lubricarse de manera permanente mediante sistemas automáticos o semiautomáticos de lubricación posterior utilizando los adaptadores de lubricación
- Los adaptadores son aptos para aceites y grasas
- Todas las conexiones de lubricación deben estar conectadas

### Sistema de medición de recorrido

→ Página 12



Con el sistema de medición de recorrido incremental es posible detectar directamente la posición del carro. De esta manera pueden apreciarse las elasticidades del conjunto de accionamiento y se pueden regular mediante el controlador de motor.

### Sistema completo compuesto de eje de accionamiento por correa dentada, motor, controlador del motor y conjunto para el montaje del motor

Eje de accionamiento por correa dentada con guía de rodamiento de bolas

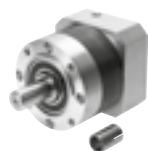


Motor

→ Página 28



Servomotor:  
EMMT-AS, EMME-AS



Motor paso a paso:  
EMMS-ST  
Reductor:  
EMGA

Regulador de servoaccionamiento



Regulador de servoaccionamiento:  
CMMT-AS  
Regulador de servoaccionamiento para baja tensión:  
CMMT-ST

Conjunto para el montaje del motor → Página 28

Conjunto de sujeción axial



El conjunto incluye:

- Brida del motor
- Caja de acoplamiento
- Acoplamiento
- Tornillos

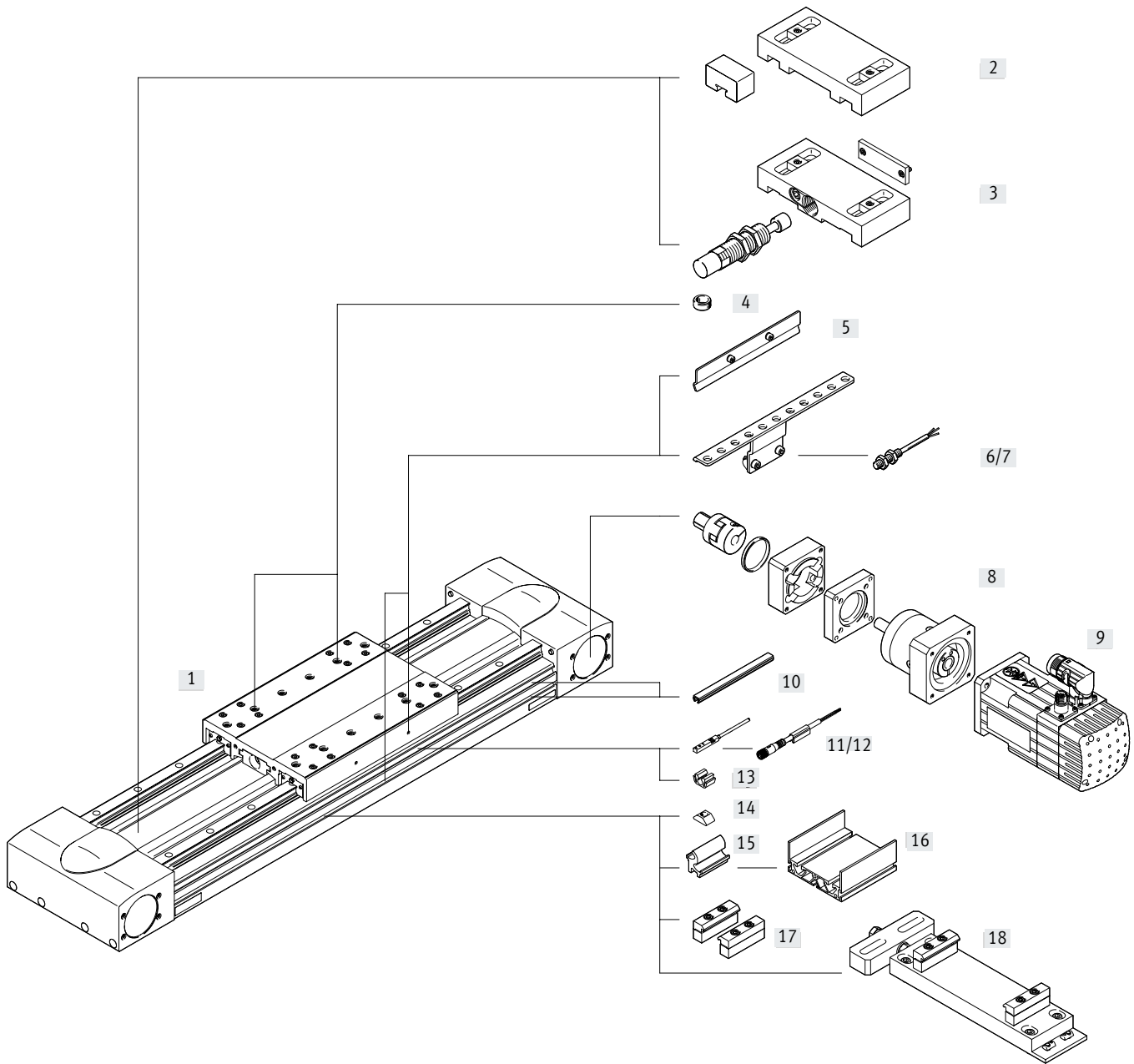
### - Nota

Hay disponibles soluciones completas especialmente armonizadas entre sí para el eje de accionamiento por correa dentada EGC y los motores.

## Códigos del producto

001	Serie		016	Tapa de la ranura para sensor	
EGC	Eje lineal eléctrico			Sin	
002	Guía		...S	1 - 50 piezas	
HD	Guía para cargas pesadas		017	Tuerca deslizante para ranura de fijación	
003	Tamaños			Sin	
125	125		...Y	1 ... 99 unidades	
160	160		018	Sensor de proximidad, inductivo, ranura 8, PNP, normalmente abierto, cable de 7,5 m	
220	220			Sin	
004	Margen de carrera [mm]		...X	1 ... 6 piezas	
...	50 ... 5000		019	Sensor de proximidad, inductivo, ranura 8, normalmente cerrado, cable de 7,5 m	
005	Tipo de actuador		...Z	1 ... 6 unidades	
TB	Correa dentada		020	Tope elástico con retenedor	
006	Reserva de carrera [mm]			Sin	
...	1 ... 999		...A	1 ... 2 unidades	
007	Carro		021	Amortiguador con retenedor	
GK	Carro estándar			Sin	
GP	Carro estándar, protegido		...C	1 ... 2 piezas	
008	Carro adicional en el lado izquierdo		022	Sensor de proximidad, inductivo, M8, PNP, normalmente abierto, cable de 2,5 m	
	Sin			Sin	
KL	Carro adicional estándar, izquierda		...O	1 ... 99 unidades	
009	Carro adicional a la derecha		023	Sensor de proximidad, inductivo, M8, PNP, normalmente cerrado, cable de 2,5 m	
	Sin			Sin	
KR	Carro adicional estándar, derecha		...P	1 ... 99 unidades	
010	Material de la correa dentada		024	Sensor de proximidad, inductivo, M8, PNP, normalmente abierto, conector M8	
	Caucho de cloropreno			Sin	
PU2	PU revestido		...W	1 ... 99 unidades	
011	Función de lubricación		025	Sensor de proximidad, inductivo, M8, PNP, normalmente cerrado, conector M8	
	Sin			Sin	
C	Adaptador de lubricación		...R	1...99 unidades	
012	Sistema de medición		026	Cable de conexión de 2,5 m, M8, 3 hilos	
	Sin			Sin	
M1	Con sistema de medición de recorrido, incremental, resolución 2,5 µm		...V	1 ... 99 unidades	
M2	Con sistema de medición de recorrido, incremental, resolución 10 µm		027	Sujetacables	
013	Posición de montaje del sistema de medición			Sin	
	Sin		10CL	10 unidades	
F	Delante		20CL	20 piezas	
B	Detrás		30CL	30 piezas	
014	Fijación para perfil		40CL	40 piezas	
...M	1 - 50 unidades		50CL	50 piezas	
015	Tapa de la ranura para ranura de fijación		60CL	60 piezas	
	Sin		70CL	70 unidades	
...B	1 - 50 unidades		80CL	80 piezas	
			90CL	90 piezas	

Cuadro general de periféricos

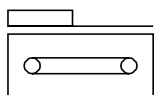




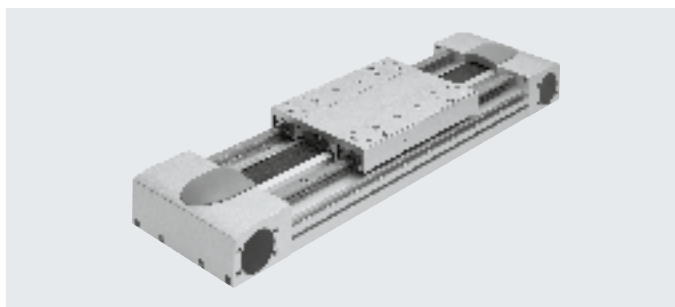
## Cuadro general de periféricos

Variantes y accesorios			
	Tipo/código del pedido	Descripción	→ Página/Internet
[1]	Eje accionado por correa dentada EGC-HD-TB	Actuador eléctrico	10
[2]	Tope elástico con retenedor A	Para evitar daños en el tope final en caso de un fallo en el sistema	35
[3]	Amortiguador con retenedor C	Para evitar daños en el tope final en caso de un fallo en el sistema	35
[4]	Pasador de centraje/casquillo para centrar ZBS, ZBH	<ul style="list-style-type: none"> <li>• Para centrar cargas y anexos en el carro</li> <li>• Incluido en el volumen de suministro: <ul style="list-style-type: none"> <li>– En el tamaño 125: 2x ZBS-5, 2x ZBH-9</li> <li>– En el tamaño 160, 220: 2x ZBH-9</li> </ul> </li> </ul>	35
[5]	Leva de conmutación X, Z, O, P, W, R	Para detectar la posición del carro	33
[6]	Soporte para sensor O, P, W, R	Adaptador para la fijación de los sensores de proximidad inductivos (redondos) en el eje	34
[7]	Sensor de proximidad, M8 O, P, W, R	<ul style="list-style-type: none"> <li>• Sensor de proximidad inductivo, redondo</li> <li>• Con el código del pedido O, P, W, R, el suministro incluye 1 leva de conmutación y como máximo 2 soportes para sensor</li> </ul>	37
[8]	Conjunto de sujeción axial EAMM	Para montaje axial del motor (compuesto por: acoplamiento, caja de acoplamiento y brida del motor)	28
[9]	Motor EMME, EMMS	Motores especialmente adaptados al eje con reductor, con o sin freno	28
[10]	Tapa de la ranura B, S	<ul style="list-style-type: none"> <li>• Para la protección contra el ensuciamiento</li> </ul>	35
[11]	Sensor de proximidad para ranura en T X, Z	<ul style="list-style-type: none"> <li>• Sensor de proximidad inductivo para ranura en T</li> <li>• Con el código del pedido X, Z, el suministro incluye 1 leva de conmutación</li> </ul>	36
[12]	Cable de conexión V	Para sensores de proximidad (código del pedido W y R)	37
[13]	Clip CL	Para la fijación del cable del sensor de proximidad en la ranura	35
[14]	Tuerca deslizante Y	Para la fijación de anexos	35
[15]	Kit adaptador DHAM	Para la fijación del soporte perfilado en el eje	36
[16]	Soporte perfilado HMIA	Para la fijación y el guiado de una cadena de energía	36
[17]	Fijación para perfil M	Para la fijación del eje en el perfil	31
[18]	Kit de ajuste EADC-E16	Permite fijar el eje a una superficie vertical. Una vez realizada la fijación, el eje se puede orientar horizontalmente	32

Hoja de datos



-  - Tamaño  
125 ... 220
-  - Carrera  
50 ... 5000 mm
-  - [www.festo.com](http://www.festo.com)



Especificaciones técnicas generales				
Tamaño		125	160	220
Forma constructiva		Eje electromecánico con correa dentada		
Guía		Guía de rodamiento de bolas		
Posición de montaje		Indistinta		
Carrera de trabajo	[mm]	50 ... 3000	50 ... 5000	50 ... 4750
Fuerza de avance máx. $F_x$	[N]	450	1000	1800
Momento máx. de giro sin carga <sup>1)</sup>	[Nm]	1,1	2,1	4,1
Resistencia máx. al momento de impulsión en detención <sup>1)</sup>	[N]	67,75	105,5	123,8
Par de accionamiento máximo	[Nm]	7,2	20	59,58
Velocidad máx.				
EGC...-GK	[m/s]	3	5	
EGC...-GP	[m/s]	-	3	
Aceleración máx.	[m/s <sup>2</sup> ]	40	50	
Precisión de repetición	[mm]	±0,08		±0,1

1) Con 0,2 m/s y correa dentada de caucho-cloropreno

Condiciones de funcionamiento y del entorno		
Temperatura ambiente	[°C]	-10 ... +60
Grado de protección		IP40
Tiempo de utilización	[%]	100

Pesos [g]				
Tamaño		125	160	220
Peso básico con carrera de 0 mm <sup>1)</sup>		4720	9050	25510
Peso adicional por cada 10 mm de carrera		73	107	210
Carro				
EGC...-GK		1218	2571	6317
EGC...-GK-C		1334	2813	6785
EGC...-GP		-	2643	6417
Carro adicional				
EGC...-GK		1026	2022	5498
EGC...-GK-C		1142	2264	5996
EGC...-GP		-	2134	5598

1) Incl. carro

## Hoja de datos

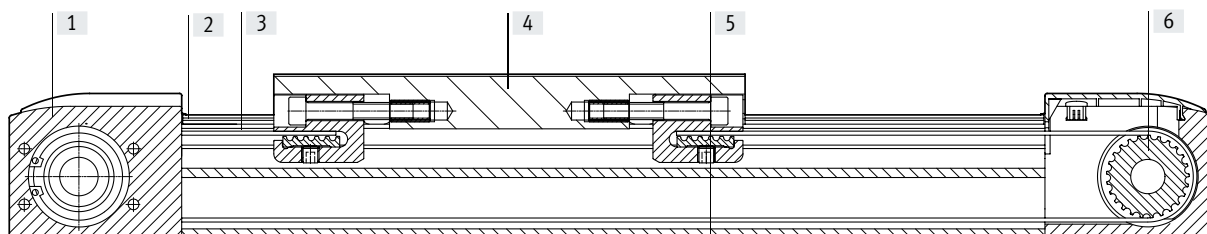
Correa dentada				
Tamaño		125	160	220
Paso	[mm]	3	5	8
Anchura	[mm]	30,3	40,0	50,5
Diámetro efectivo	[mm]	32,47	39,79	66,21
Constante de avance	[mm/giro]	102	125	208

Momento de inercia de la masa				
Tamaño		125	160	220
$J_0$	[kg cm <sup>2</sup> ]	4,639	14,49	108,99
$J_H$ por metro de carrera	[kg cm <sup>2</sup> /m]	0,38	1,267	6,269
$J_L$ por kg de carga útil	[kg cm <sup>2</sup> /Kg]	2,635	3,96	10,96
$J_W$ Carro adicional	[kg cm <sup>2</sup> ]	3,3	11,734	80,66

El momento de inercia de la masa  $J_A$   $J_A = J_0 + J_W + J_H \times \text{carrera de trabajo [m]} + J_L \times m_{\text{carga útil [kg]}$   
del eje completo se calcula de la siguiente manera:

## Materiales

Vista en sección



Eje	
[1] Tapa del accionamiento	Aleación forjada de aluminio anodizado
[2] Raíl de guía	Acero recubierto y resistente a la corrosión
[3] Correa dentada	
EGC...	Policloropreno con trama de vidrio y recubrimiento de nailon
EGC...-PU2	Poliuretano con hilo de acero y revestimiento de nailon
[4] Carro	Aleación forjada de aluminio anodizado
[5] Perfil	Aleación forjada de aluminio anodizado
[6] Disco para correa dentada	Acero inoxidable de alta aleación
Nota sobre los materiales	En conformidad con la Directiva 2002/95/CE (RoHS)
	Contiene sustancias que afectan al proceso de pintura

## Hoja de datos

Especificaciones técnicas: sistema de medición de recorrido		Dimensiones → página 25	
Tipo		EGC...-M1	EGC...-M2
Resolución	[μm]	2,5	10
Velocidad máxima de desplazamiento con sistema de medición de recorrido	[m/s]	4	4
Señal de encoder		5 VTTL; A/A, B/B; señal cíclica de referencia (N/N) cada 5 mm (impulso cero)	
Salida de señales		Line Driver, contrafase, resistente a cortocircuitos	
Conexión eléctrica		Conector de 8 pines redondo M12	
Longitud del cable	[mm]	160	

Condiciones de funcionamiento y del entorno: sistema de medición de recorrido			
Temperatura ambiente	[°C]	-10 ... +70	
Grado de protección		IP64	
Marcado CE (véase la declaración de conformidad)		Según la Directiva sobre CEM de la UE <sup>1)</sup>	

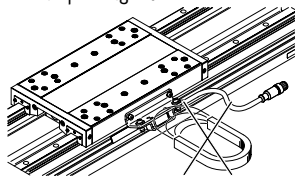
1) Consulte el ámbito de aplicación en la declaración de conformidad CE: [www.festo.com/sp](http://www.festo.com/sp) → Certificados.

En caso de existir limitaciones de utilización de los equipos en zonas urbanas, comerciales e industriales, así como en empresas pequeñas, es posible que deban adoptarse medidas complementarias para reducir la emisión de interferencias.

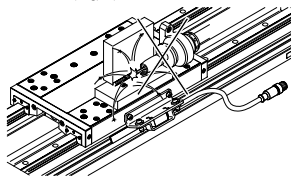
### Nota sobre la utilización

- 1) El sistema de medición de recorrido contiene sustancias que afectan al proceso de pintura.
- 2) El eje de accionamiento por correa dentada con sistema de medición de recorrido no ha sido configurado para el uso en los siguientes ejemplos de aplicación:

- Campo magnético



- Soldadura

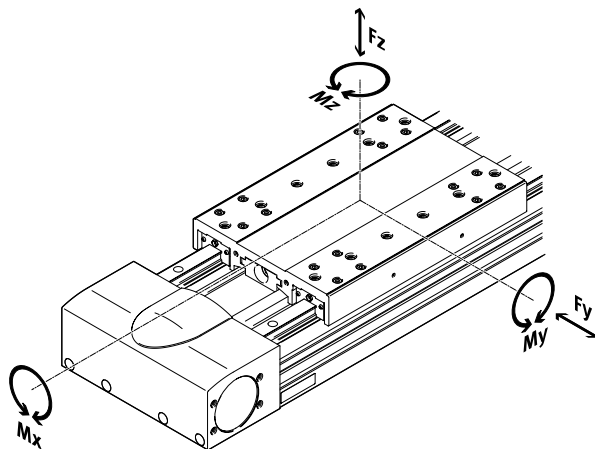


## Hoja de datos

## Valores característicos de las cargas


Las fuerzas y los momentos indicados hacen referencia a la superficie del carro. El punto de ataque es la intersección del centro de la guía y la línea central longitudinal del carro.

No pueden superarse durante el funcionamiento dinámico. Además, debe tenerse especialmente en cuenta la operación de frenado.



## Fuerzas y momentos máximos admisibles para vida útil

Tamaño		125	160	220
Vida útil	[km]	5000		
$F_{y\text{máx.}}$	[N]	3650	5600	13000
$F_{z\text{máx.}}$	[N]	3650	5600	13000
$M_{x\text{máx.}}$	[Nm]	140	300	900
$M_{y\text{máx.}}$	[Nm]	275	500	1450
$M_{z\text{máx.}}$	[Nm]	275	500	1450

 **Nota**

Para una vida útil del sistema de guía de 5000 km, el factor comparativo de la carga debe adoptar un valor  $f_v \leq 1$  tomando como base las fuerzas y los momentos máximos admisibles para una vida útil de 5000 km.

Si el eje está expuesto simultáneamente a varios de los momentos y fuerzas indicados más abajo, además de las cargas máximas indicadas deberá cumplirse la siguiente ecuación:

Cálculo del factor comparativo de la carga:

$$f_v = \frac{|F_{y1}|}{F_{y2}} + \frac{|F_{z1}|}{F_{z2}} + \frac{|M_{x1}|}{M_{x2}} + \frac{|M_{y1}|}{M_{y2}} + \frac{|M_{z1}|}{M_{z2}} \leq 1$$

$F_1/M_1$  = valor dinámico

$F_2/M_2$  = valor máximo

## Hoja de datos

### Cálculo de la vida útil

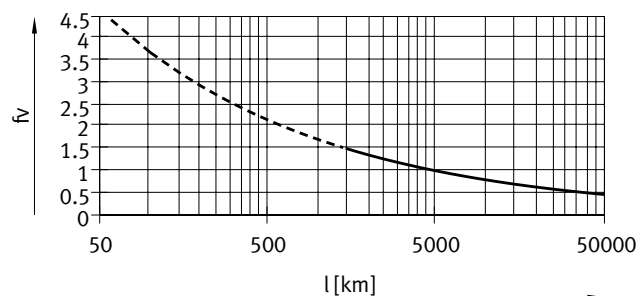
La vida útil de la guía depende de la carga. Para poder estimar aproximadamente la vida útil, en el siguiente esquema se muestra el factor comparativo de la carga  $f_v$  como característica en relación con la vida útil.

Esta representación solamente proporciona el valor teórico. Si el factor comparativo de la carga  $f_v$  es superior a 1,5, es imprescindible consultar a su técnico de Festo local.

### Factor comparativo de la carga $f_v$ en función de la vida útil

Ejemplo:

Un usuario quiere mover una masa de X kg. Mediante el cálculo con la fórmula (→ página 13) se obtiene un valor de 1,5 para el factor comparativo de la carga  $f_v$ . Según el esquema, la guía tiene en ese caso una vida útil de aproximadamente 1500 km. Reduciendo la aceleración, se reducen los valores  $M_z$  y  $M_y$ . Ahora, con un factor comparativo de la carga  $f_v$  de 1, la vida útil que se obtiene es de 5000 km.



### - Nota

Software de ingeniería  
Electric Motion Sizing  
[www.festo.com/x/electric-motion-sizing](http://www.festo.com/x/electric-motion-sizing)

Con ayuda del software de ingeniería es posible calcular la carga de la guía para una vida útil de 5000 km.

$f_v > 1,5$  corresponde únicamente a valores comparativos teóricos para la guía de rodamiento de bolas.

### Comparativa de los valores característicos de las cargas con 5000 km con fuerzas y momentos dinámicos de las guías de rodamientos de bolas

Los valores característicos de las cargas de las guías de rodamientos están normalizados según ISO y JIS mediante fuerzas y pares dinámicos y estáticos. Estas fuerzas y momentos se basan en una esperanza de vida útil del sistema de guía de 100 km según ISO o de 50 km según JIS.

Debido a que los valores característicos de las cargas dependen de la vida útil, las fuerzas y momentos máximos admisibles para una vida útil de 5000 km no pueden compararse con las fuerzas y momentos dinámicos de las guías de rodamientos según ISO/JIS.

Para facilitar la comparación de la capacidad de guiado de los ejes lineales EGC con las guías de rodamientos, se incluyen en la siguiente tabla las fuerzas y momentos teóricos admisibles para una vida útil calculada de 100 km. Esto corresponde a las fuerzas y momentos dinámicos según ISO.

Estos valores para 100 km se han determinado solo mediante cálculo y sirven exclusivamente para comparar con las fuerzas y momentos dinámicos según ISO. No debe someterse a los actuadores a una carga con estos valores característicos, ya que podría causar daños en el eje.

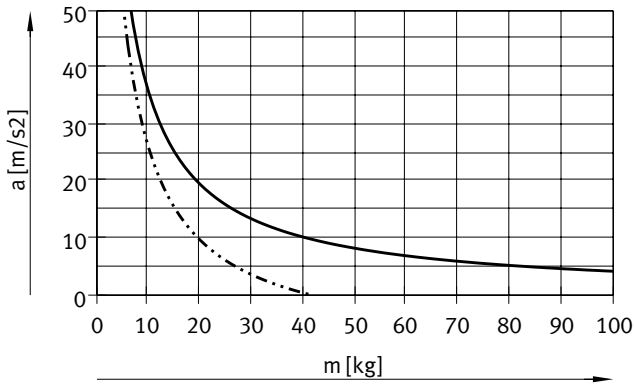
#### Fuerzas y pares máximos admisibles para una vida útil teórica de 100 km (solo se considera la guía)

Tamaño		125	160	220
$F_{Y_{m\acute{a}x}}$	[N]	13447	20631	47892
$F_{Z_{m\acute{a}x}}$	[N]	13447	20631	47892
$M_{X_{m\acute{a}x}}$	[Nm]	516	1105	3316
$M_{Y_{m\acute{a}x}}$	[Nm]	1013	1842	5342
$M_{Z_{m\acute{a}x}}$	[Nm]	1013	1842	5342

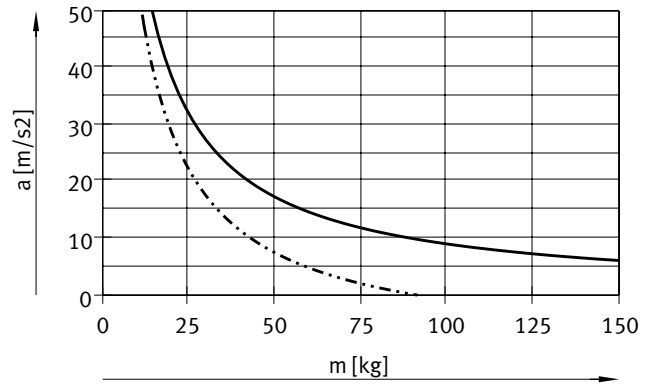
Hoja de datos

**Aceleración máx. a en función de la carga útil m**

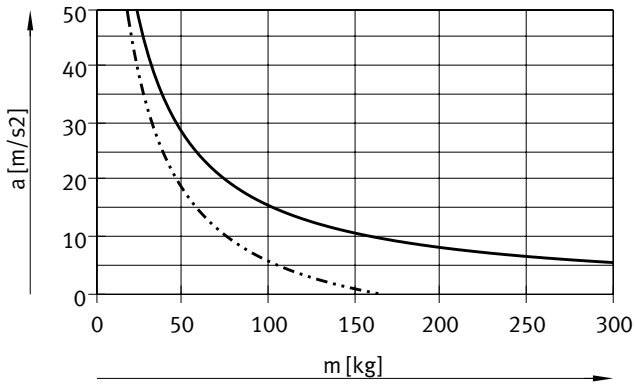
Tamaño 125



Tamaño 160

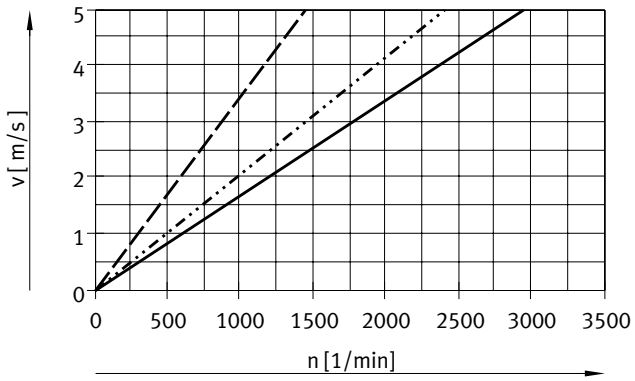


Tamaño 220



— Longitud de montaje horizontal  
 - - - Longitud de montaje vertical

**Velocidad v en función de las revoluciones n**

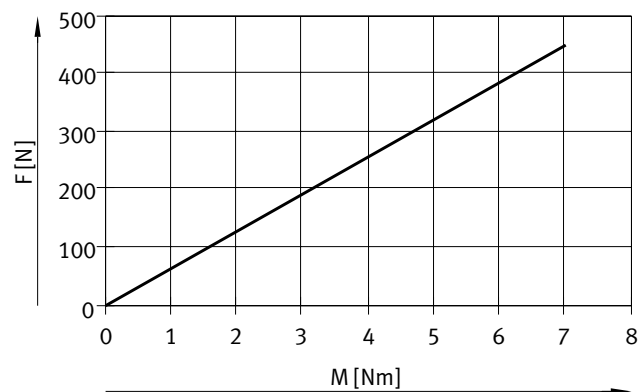


— EGC-HD-125  
 ..... EGC-HD-160  
 - - - EGC-HD-220

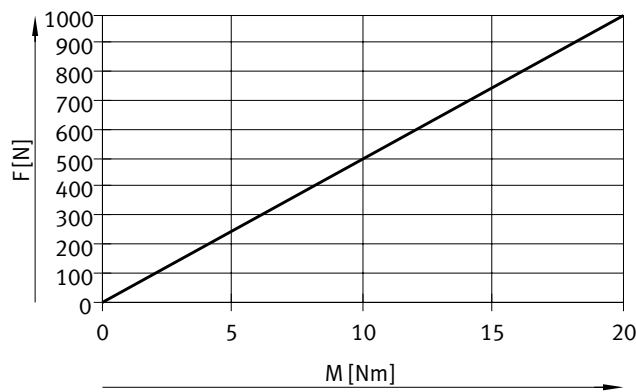
## Hoja de datos

### Fuerza de avance nominal F en función del par de entrada M

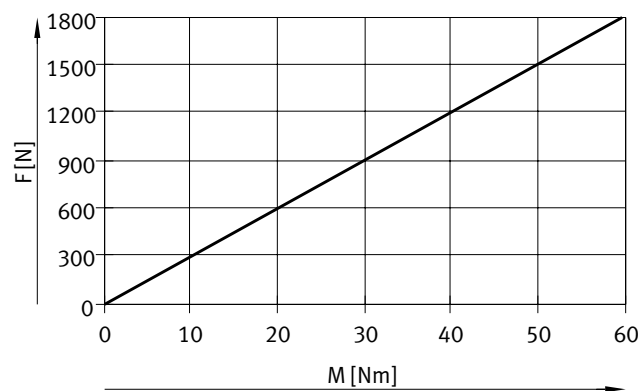
Tamaño 125



Tamaño 160



Tamaño 220



### Reserva de carrera

#### Carrera

La carrera seleccionada corresponde, en principio, a la carrera de trabajo necesaria. En las variantes GK, la guía no dispone de unidad de lubricación duradera. Por ello, en estas variantes deberá mantenerse una distancia de seguridad adicional entre la tapa del accionamiento y el carro que no podrá utilizarse como carrera de trabajo.

#### Reserva de carrera

Si debe definirse una distancia de seguridad también para las variantes GP (similar a GK) entre la tapa del accionamiento y el carro, es posible hacerlo recurriendo a la característica "reserva de carrera" en el conjunto modular. En el caso de las variantes GK se suman la reserva de carrera y la distancia de seguridad por cada posición final.

- La longitud de la reserva de carrera puede definirse libremente
- La suma de la longitud de carrera y 2 veces la reserva de carrera no debe superar la carrera de trabajo máxima admisible

#### Ejemplo:

Tipo:  
EGC-HD-125-500-TB-20H-...  
Carrera de trabajo = 500 mm  
2 veces la reserva de carrera = 40 mm  
  
Carrera total = 540 mm  
(540 mm = 500 mm + 2x 20 mm)

Tamaño	125	160	220
L = Distancia de seguridad en GK [mm] (por cada posición final)	12,5	15,5	20



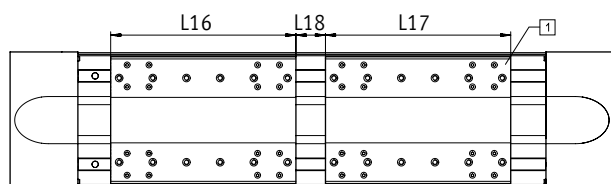
## Hoja de datos

**Reducción de la carrera de trabajo**

Con carro estándar GK/GP con carro adicional KL/KR

- En el caso de un eje de accionamiento por correa dentada con carro adicional [1], la carrera de trabajo se reduce la longitud del carro adicional L17 y la distancia entre los dos carros L18
- En caso de haber pedido la variante GP, el carro adicional también está protegido
- Al pedir la variante GK-C, también se suministra el carro adicional con adaptadores de lubricación

L16 = longitud del carro                      L18 = distancia entre  
L17 = longitud del carro adicional            los dos carros

**Ejemplo:**

Código del producto: EGC-HD-220-1000-TB-...-GP-KL/KR  
L18 = 100 mm

Carrera de trabajo = 1000 mm – 328 mm – 100 mm = 572 mm

**Dimensiones: carro adicional**

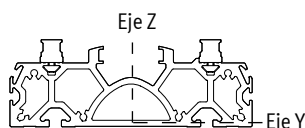
Tamaño		125	160	220
Variante		GK	GK-C	GK-C
Longitud L17	[mm]	202	220	244
				GP
				GK-C
				GP

**Reducción de la carrera de trabajo en cada lado**

Con tope elástico NPE / amortiguador YSRW con soporte para amortiguador EAYH-L2

- En el caso de un eje de accionamiento por correa dentada, la carrera de trabajo se reduce la longitud total resultante del tope elástico/ amortiguador y del soporte para amortiguador.

Tamaño		125	160	220
Con tope elástico	[mm]	65	93	98
Con amortiguador	[mm]	66	94	99

**Segundos momentos de inercia**

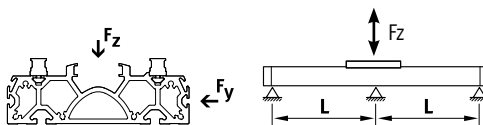
Tamaño		125	160	220
I <sub>y</sub>	[mm <sup>4</sup> ]	6,89x10 <sup>5</sup>	12,9x10 <sup>5</sup>	55,8x10 <sup>5</sup>
I <sub>z</sub>	[mm <sup>4</sup> ]	40,9x10 <sup>5</sup>	98,9x10 <sup>5</sup>	351x10 <sup>5</sup>

## Hoja de datos

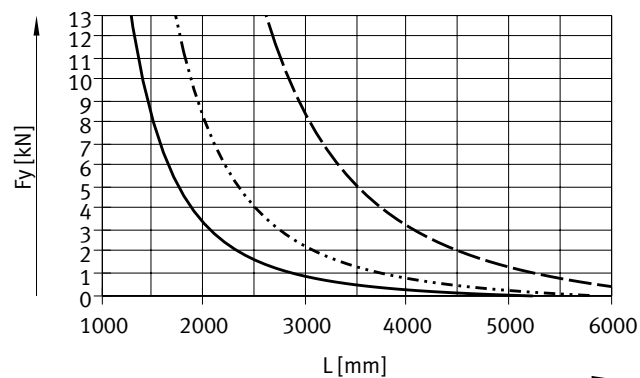
### Distancia máxima admisible entre apoyos L (sin fijación para perfil) en función de la fuerza F

Para limitar la flexión si las carreras son largas, deberán preverse en caso necesario apoyos para el eje.

Los siguientes esquemas sirven para determinar la distancia máxima entre apoyos L en función de la fuerza aplicada F. La flexión es de  $f = 0,5 \text{ mm}$ .

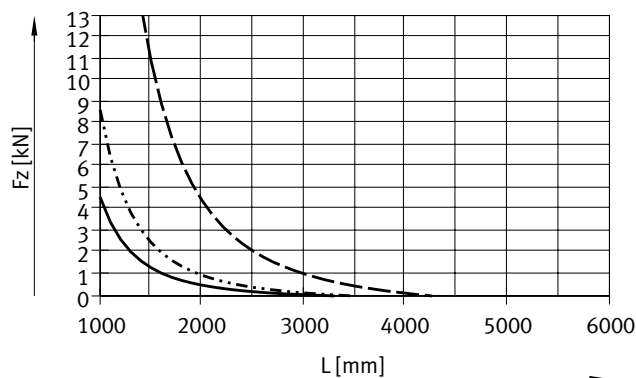


Fuerza Fy



- EGC-HD-125-TB
- · - · - EGC-HD-160-TB
- - - EGC-HD-220-TB

Fuerza Fz



### Valores límite de flexión recomendados

Para no mermar el funcionamiento de los ejes, se recomienda respetar los siguientes valores límite de flexión.

Una mayor deformación puede provocar mayor fricción, producir más desgaste y disminuir la vida útil.

Tamaño	Flexión dinámica (carga móvil)	Flexión estática (carga detenida)
125 ... 220	0,05 % de la longitud del eje, máximo 0,5 mm	0,1 % de la longitud del eje

## Hoja de datos

### Lubricación central

El adaptador de lubricación permite una lubricación permanente de la guía del eje de accionamiento por correa dentada EGC-HD-TB mediante sistemas de lubricación automáticos o semiautomáticos en aplicaciones en condiciones ambientales de humedad.

- Para tamaños 125, 160, 220
- Los módulos son aptos para aceites y grasas.
- Las dimensiones del eje de accionamiento por correa dentada EGC-HD-TB son idénticas con y sin módulo de lubricación central.
- Todas las conexiones de lubricación deben estar conectadas
- Existen dos conexiones posibles en cada lado
- Utilización en combinación con:
  - Carro estándar GK
  - Carro adicional KL, KR
- Utilización no admisible en combinación con:
  - Carro estándar, protegido GP

Dimensiones del carro

→ página 24

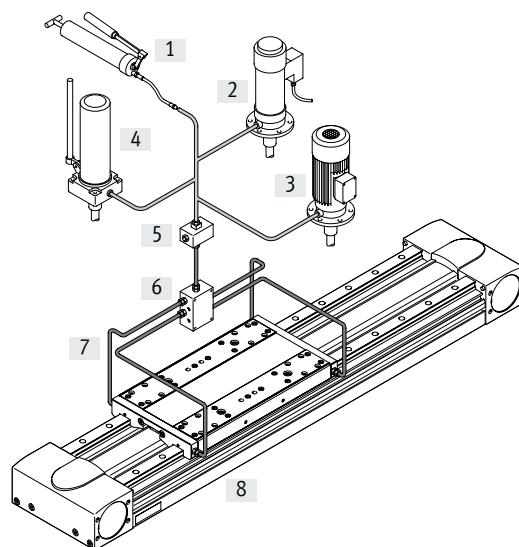
Código del pedido C en el producto modular → página 27

### Estructura de un sistema de lubricación central

Para el funcionamiento del sistema de lubricación central, se necesitan diversos componentes adicionales. En la imagen se muestran diversas alternativas (con bomba manual, con bomba neumática con depósito o con bomba eléctrica de depósito) para la configuración mínima de un sistema de lubricación central. Festo no ofrece estos componentes adicionales que, sin embargo, pueden adquirirse de los siguientes proveedores:

- Lincoln
- Bielomatik
- SKF (Vogel)

Festo recomienda estas empresas, ya que pueden suministrar todos los componentes necesarios.

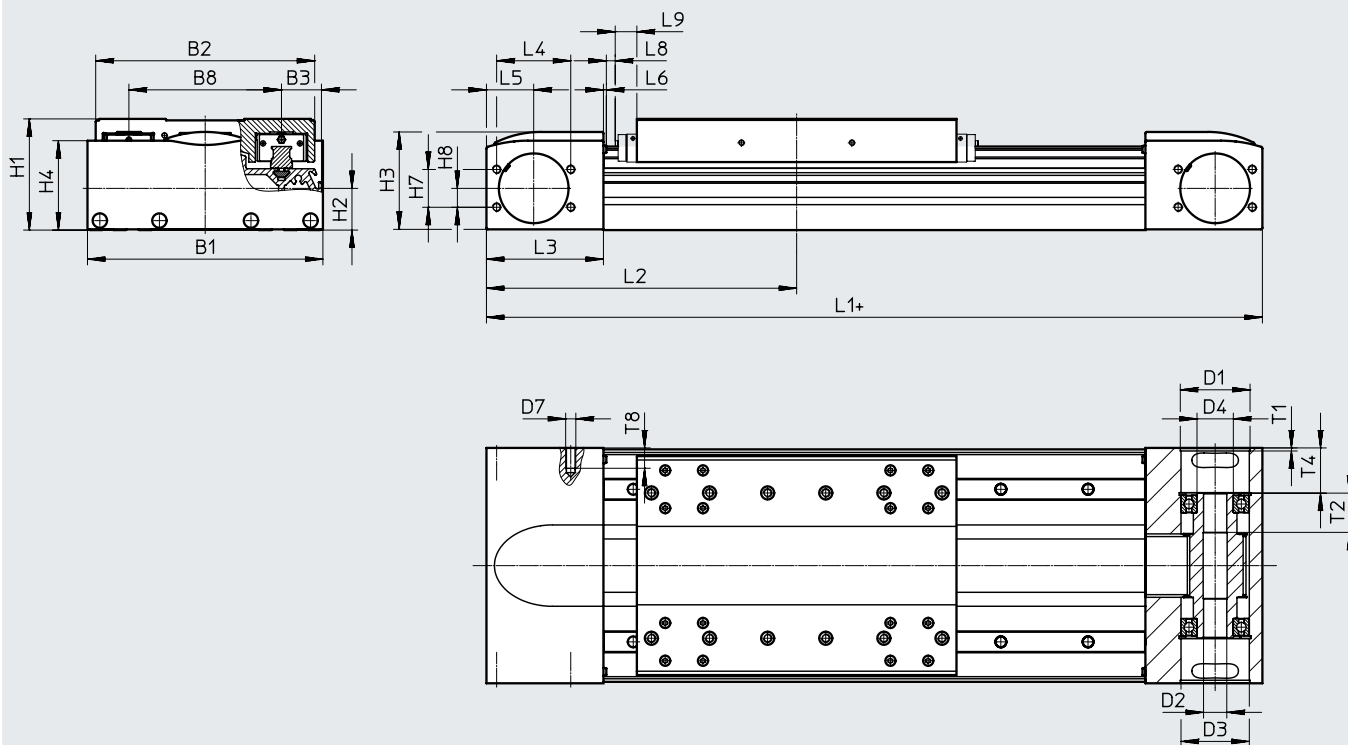


- [1] Bomba manual
- [2] Bomba neumática con depósito
- [3] Bomba eléctrica con depósito
- [4] Bomba manual con depósito
- [5] Bloque de boquillas
- [6] Bloque distribuidor
- [7] Tubos flexibles o tubos rígidos
- [8] Racores

Hoja de datos

Dimensiones

Descarga de datos CAD → [www.festo.com](http://www.festo.com)



+ = añadir longitud de carrera + 2 veces la reserva de carrera  
 L9 Con GP, medida para unidad de lubricación duradera → página 16

Tamaño	B1	B2	B3	B8	D1 ∅ H7	D2 ∅ H7	D3 ∅	D4 ∅	D7
125	124	120	21	80	43	16	42	25	M6
160	162	150,7	27,5	105	48	16	47	25	M6
220	224	204,2	40	140	80	23	75	45	M8

Tamaño	H1	H2	H3	H4	H7	H8	L1	L2 mín.	L3
125	64	26,1	55,8	50,8	24	12	346	173	57,5
160	76,5	28,7	67,5	61,5	26	13	417	208,5	80,5
220	111,5	45,2	98	91,1	59	27	576	288	115

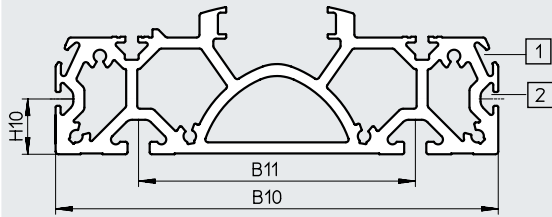
Tamaño	L4	L5	L6	L8	L9	T1	T2	T4	T8
125	46	27,5	1,8	2	-	2,1	27	23,65	13
160	51	32,5	2	0,55	14,9	3,1	27	31,1	14
220	76	50	2	2	18	3,1	29,5	47,5	16

Hoja de datos

Dimensiones

Descarga de datos CAD → [www.festo.com](http://www.festo.com)

Perfil

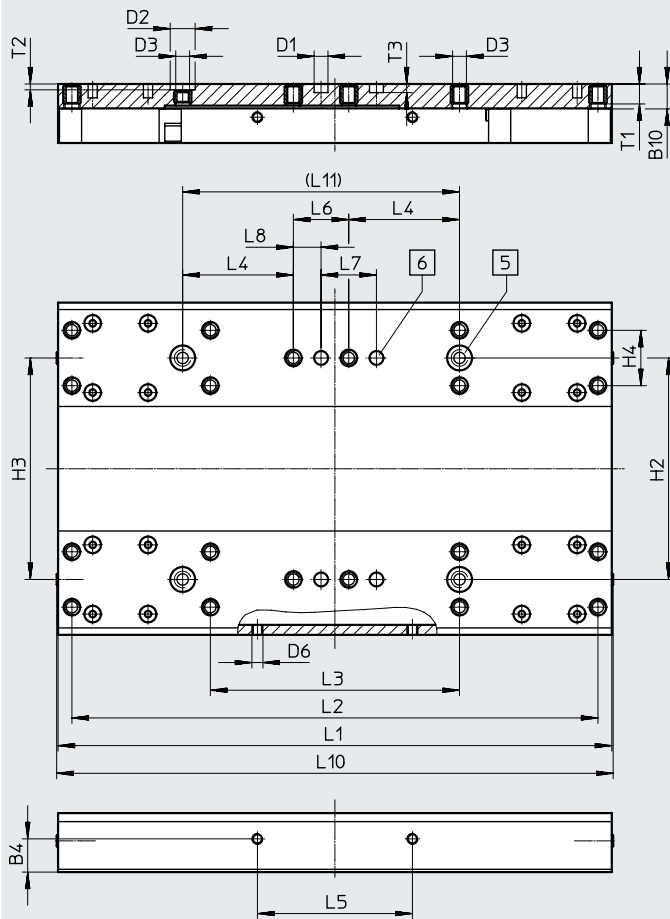


- [1] Ranura para sensor de proximidad
- [2] Ranura de fijación para tuerca deslizante

Tamaño	B10	B11	H10
125	122	80	20
160	160	100	20
220	220	140	20

GK – Carro estándar

Tamaño 125



- [5] Taladro para casquillo para centrar ZBH
- [6] Taladro para pasador de centrado ZBS

Tamaño	B4	B10	D1 ∅ H7	D2 ∅ H7	D3	D6	H2	H3	H4	L1	L2	L3
125	±0,1 12	9	5	9	M5	M4	±0,03 80	±0,05 80	±0,1 20	±0,1 200	±0,2 190	±0,1 90

Tamaño	L4	L5	L6	L7	L8	L10	L11	T1	T2	T3
125	±0,1 40	±0,2 56	±0,1 20	±0,03 20	±0,1 10	202	±0,03 100	7,8	+0,1 2,1	+0,1 3,1

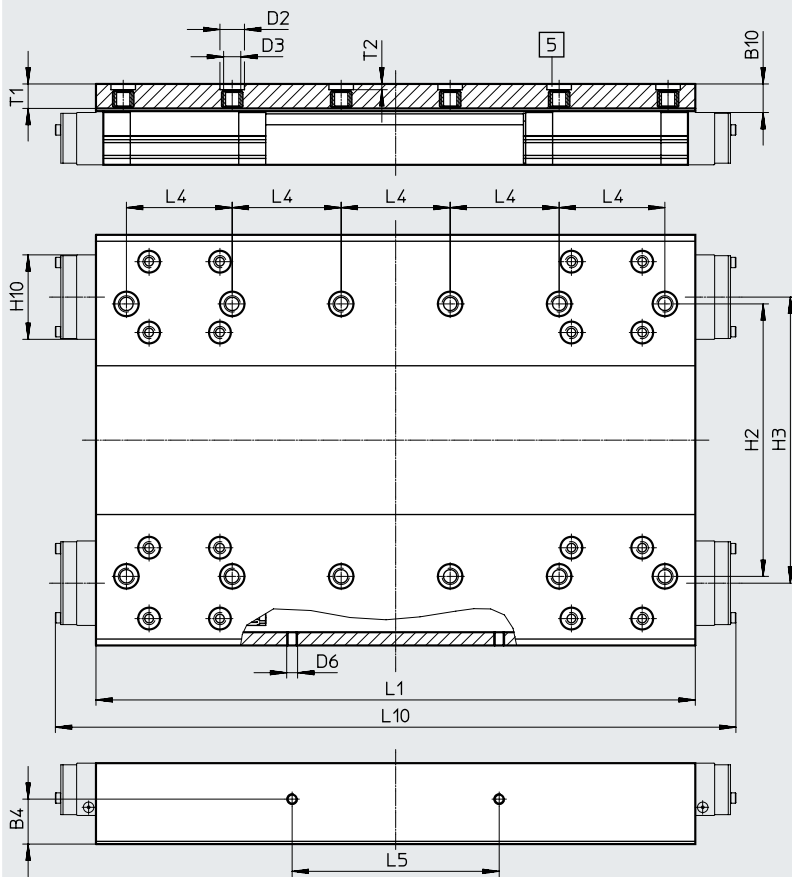
## Hoja de datos

### Dimensiones

Descarga de datos CAD → [www.festo.com](http://www.festo.com)

GK – Carro estándar / GP – Carro estándar protegido

Tamaño 160



[5] Taladro para casquillo para centrar ZBH

Tamaño	B4	B10*	D2 ∅ H7	D3	D6	H2	H3
	±0,1					±0,03	±0,05
160	16,5	10,5	9	M6	M4	100	105
Tamaño	H10*	L1	L4	L5	L10*	T1	T2
		±0,1	±0,03	±0,1			+0,1
160	31	220	40	76	250	9	2,1

\* Ejecución con protección

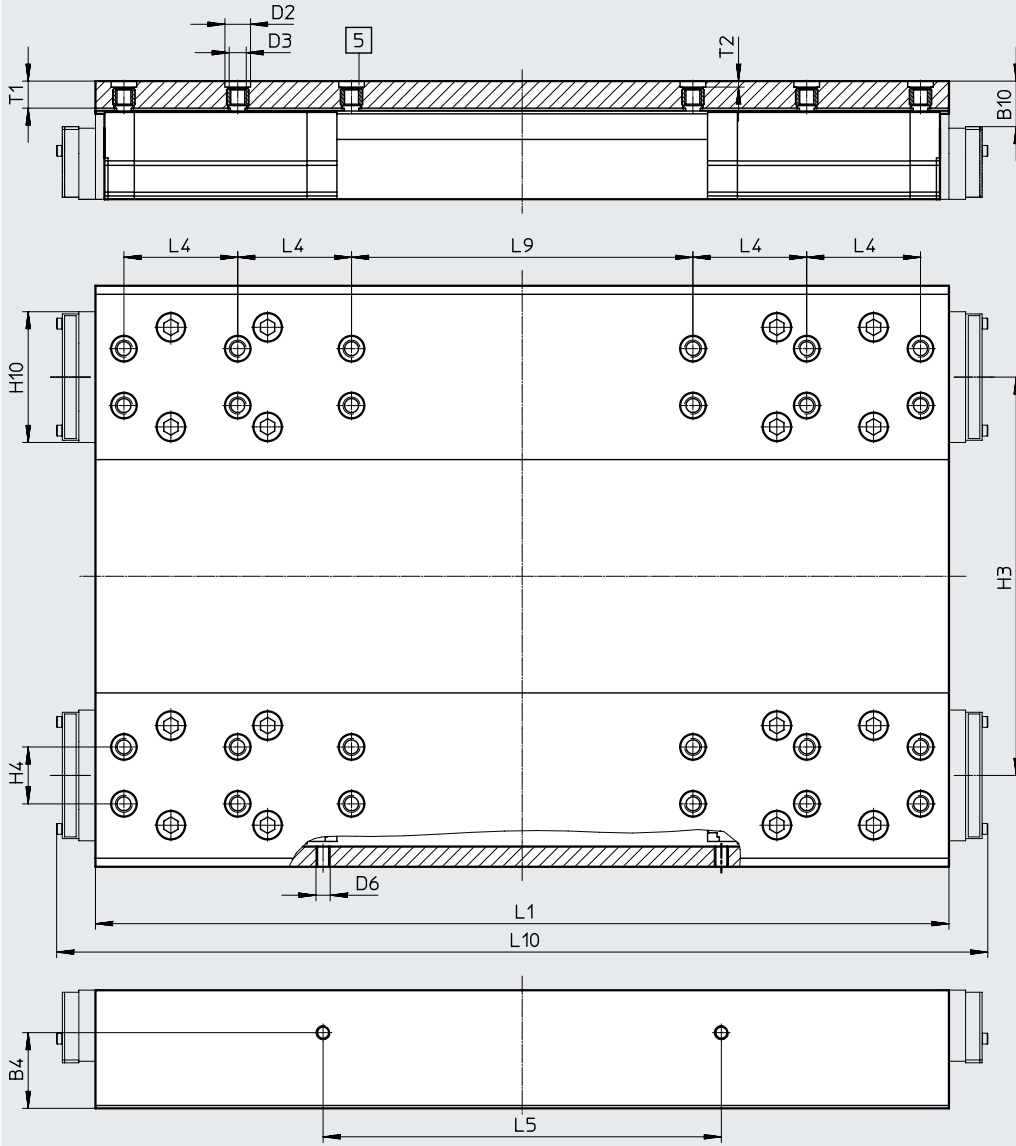
Hoja de datos

Dimensiones

Descarga de datos CAD → [www.festo.com](http://www.festo.com)

GK – Carro estándar / GP – Carro estándar protegido

Tamaño 220



[5] Taladro para casquillo para centrar ZBH

Tamaño	B4	B10*	D2 ∅ H7	D3	D6	H3	H4	H10*
220	±0,1 26,6	16	9	M6	M5	±0,05 140	±0,03 20	45,95

Tamaño	L1	L4	L5	L9	L10*	T1	T2
220	±0,1 302	±0,03 40	±0,1 140	±0,03 120	328	9,5	+0,1 2,1

\* Ejecución con protección

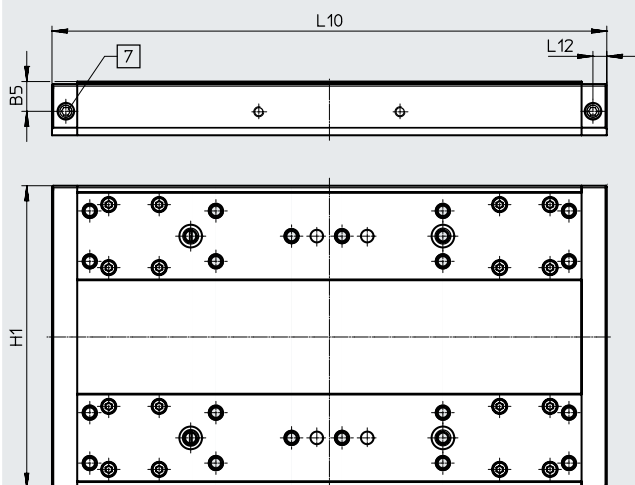
## Hoja de datos

### Dimensiones

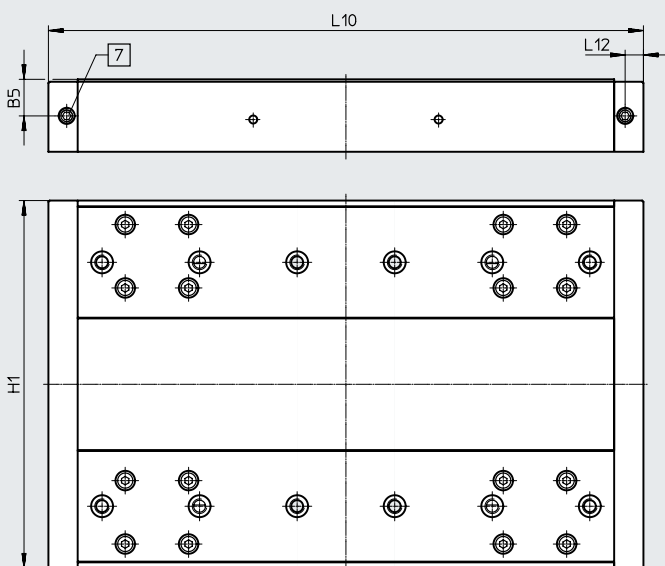
Descarga de datos CAD → [www.festo.com](http://www.festo.com)

GK-C – Carro estándar con adaptador de lubricación

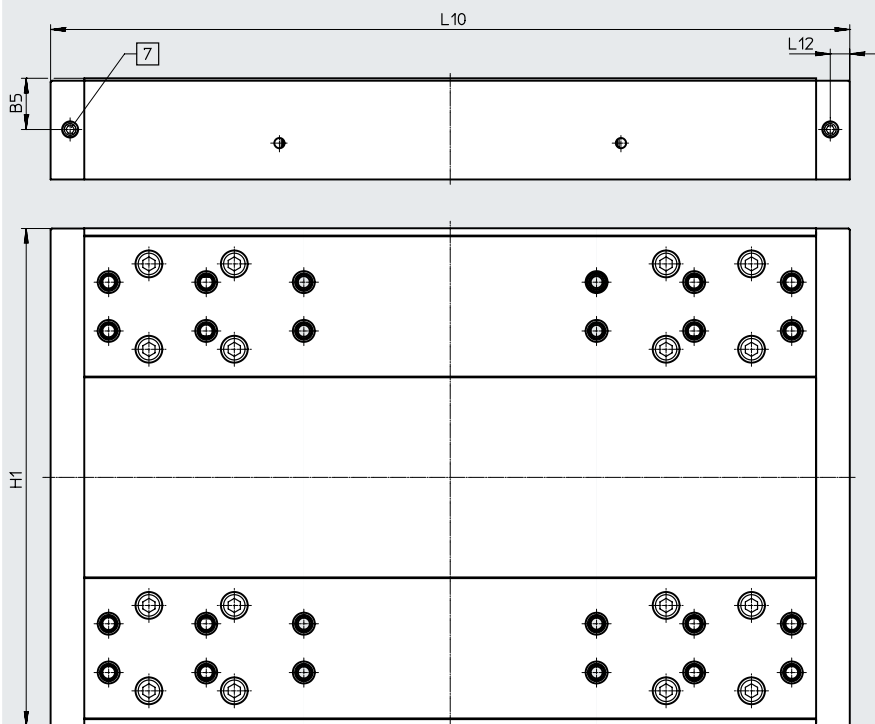
#### Tamaño 125



#### Tamaño 160



#### Tamaño 220



[7] Taladro de lubricación para adaptador de lubricación con unión roscada M6, profundidad de 7 mm

Tamaño	B5	H1	L10	L12
125	11,8	120	220	5,5
160	15	150,7	244	7,5
220	21	204	327,6	8

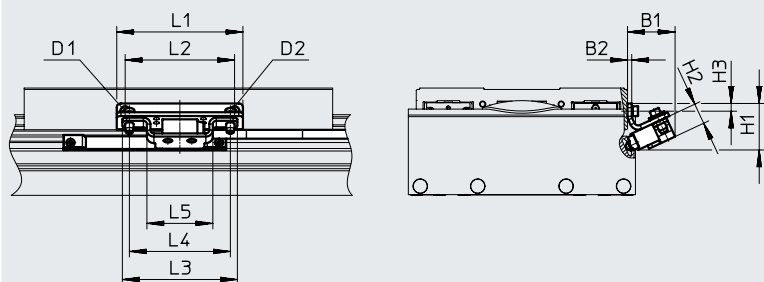


## Hoja de datos

### Dimensiones

Descarga de datos CAD → [www.festo.com](http://www.festo.com)

M1/M2 – Con sistema de medición de recorrido incremental



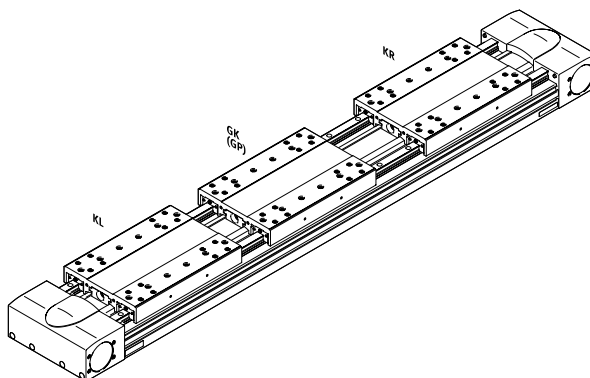
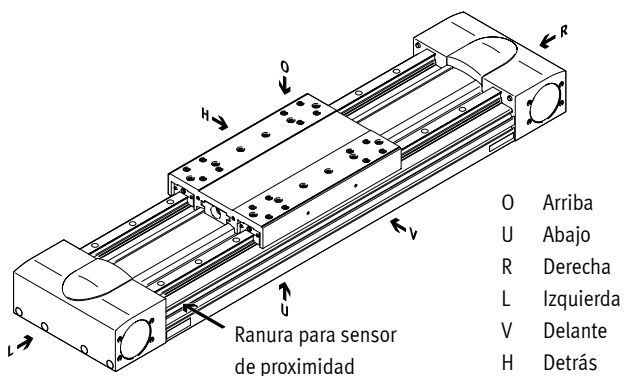
Cable del encoder  
(Conexión al controlador del motor/  
sistema de seguridad) → página 37

Tamaño	B1	B2	D1	D2	H1	H2
125	30,4	3	M4x8	M4x14	28,3	15
160	33,9	3	M4x8	M4x14	33,2	15
220	35,7	3	M5x10	M4x14	40,9	15

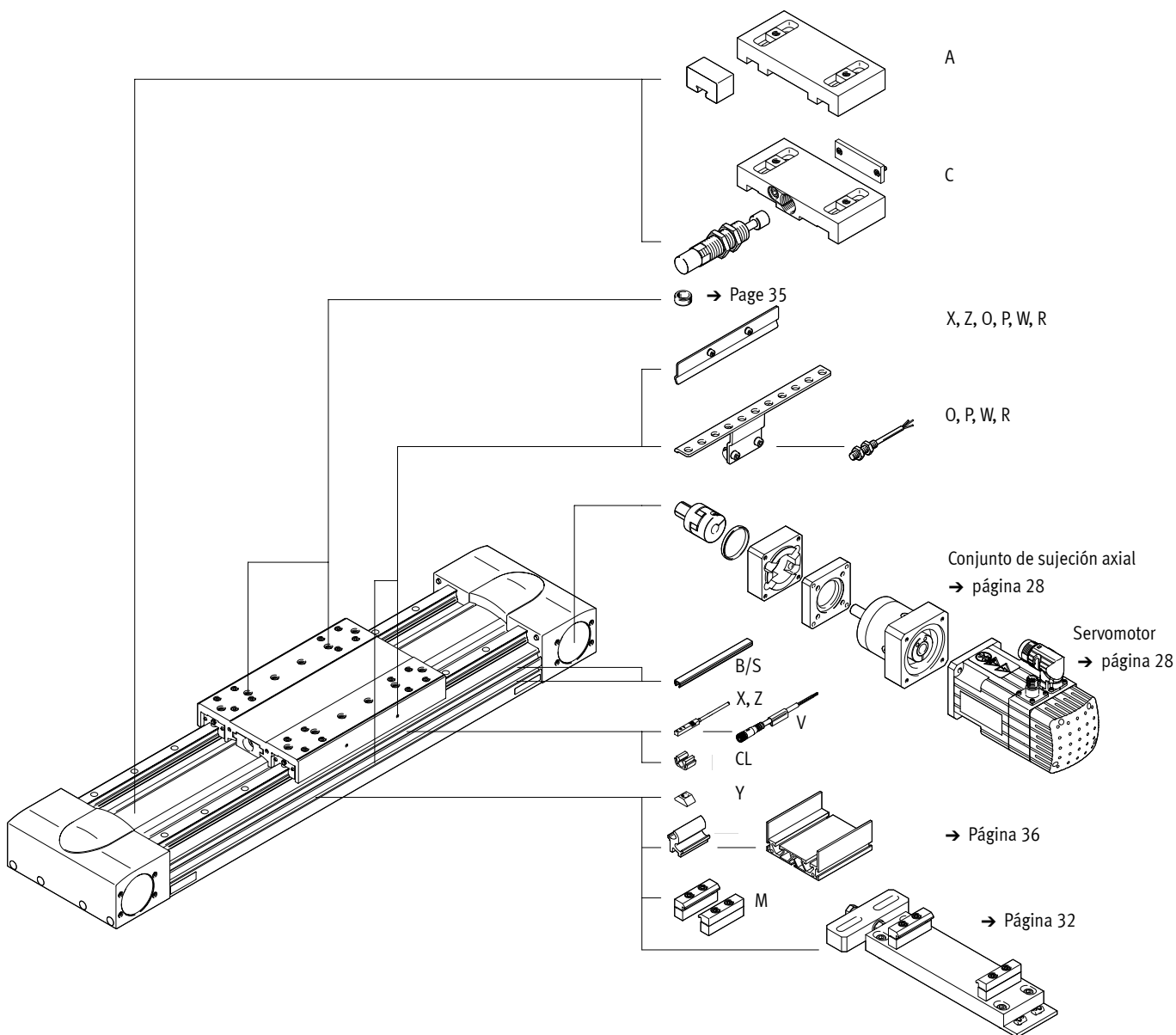
Tamaño	H3	L1	L2	L3	L4	L5
125	5	108,5	56	82	72	47
160	5,5	90	76	82	72	47
220	7,5	170	140	82	72	47

## Referencias de pedido: producto modular

### Guía de orientación



### Accesorios



## Referencias de pedido: producto modular

Tabla de pedidos		125	160	220	Condiciones	Código	Introducir código
Referencia básica		<b>556823</b>	<b>556824</b>	<b>556825</b>			
Tipo de construcción		Eje lineal				<b>EGC</b>	EGC
Guía		Guía para cargas pesadas				<b>-HD</b>	-HD
Tamaño		125	160	220		-...	-...
Carrera [mm]		50 ... 3000	50 ... 5000	50 ... 4750	[1]	-...	-...
Función		Correa dentada				<b>-TB</b>	-TB
Reserva de carrera [mm]		0 ... 999 (0 = sin reserva de carrera)			[1]	<b>-...H</b>	
Carro		Carro estándar				<b>-GK</b>	
		-	Carro estándar, protegido			<b>-GP</b>	
Carro adicional		Izquierda	Carro adicional estándar, en el lado izquierdo		[2]	<b>-KL</b>	
		Derecha	Carro adicional estándar, en el lado derecho		[2]	<b>-KR</b>	
Material de la correa dentada		Caucho de cloropreno					
		Revestimiento de poliuretano				<b>-PU2</b>	
Función de lubricación		No					
		Adaptador de lubricación			[5]	<b>-C</b>	
Sistema de medición		No					
		Con sistema de medición de recorrido, incremental, 2,5 µm				<b>-M1</b>	
		Con sistema de medición de recorrido, incremental, 10 µm				<b>-M2</b>	
Posición de montaje del sistema de medición		No					
		Detrás			[6]	<b>-B</b>	
		Delante			[6]	<b>-F</b>	
Accesorios		Accesorios incluidos sueltos				<b>ZUB-</b>	ZUB-
Fijación para perfil		1 ... 50				<b>...M</b>	
Tapa de la ranura		Ranura de fijación	1 ... 50 (1 = 2 unidades de 500 mm de largo)		[4]	<b>...B</b>	
		Ranura para sensor	1 ... 50 (1 = 2 unidades de 500 mm de largo)			<b>...S</b>	
Tuerca deslizante para ranura de fijación		1 ... 99			[4]	<b>...Y</b>	
Sensor de proximidad (SIES) inductivo, ranura 8, PNP, con leva de conmutación		Normalmente abierto, cable de 7,5 m	1 ... 6			<b>...X</b>	
		Normalmente cerrado, cable de 7,5 m	1 ... 6			<b>...Z</b>	
Tope elástico con retenedor		1 ... 2			[3]	<b>...A</b>	
Amortiguador con retenedor		1 ... 2			[3]	<b>...C</b>	
Sensor de proximidad (SIEN) inductivo, M8, PNP, con leva de conmutación y soporte para sensor		Normalmente abierto, cable de 2,5 m	1 ... 99			<b>...O</b>	
		Normalmente cerrado, cable de 2,5 m	1 ... 99			<b>...P</b>	
		Normalmente abierto, conector M8	1 ... 99			<b>...W</b>	
		Normalmente cerrado, conector M8	1 ... 99			<b>...R</b>	
Cable de conexión de 2,5 m, M8, trifilar		1 ... 99				<b>...V</b>	
Sujetacables		10, 20, 30, 40, 50, 60, 70, 80, 90				<b>...CL</b>	

- [1] -... La suma de la carrera nominal y 2 veces la reserva de carrera no puede superar la carrera máxima admisible.
- [2] KL, KR Si se hubiera seleccionado la variante protegida del carro (GP), el carro adicional (KL, KR) también está protegido. Si se selecciona el carro con adaptador de lubricación (GK-C), también el carro adicional (KL, KR) se suministra con adaptador de lubricación
- [3] ...A, ...C No combinable con un carro GP
- [4] B, Y Suministro con tamaño 160 para los dos tamaños de ranura (→ página 35).
- [5] C No combinable con GP, ...C, O, P, W, R, V
- [6] B, F Dato obligatorio en combinación con (sistema de medición) M1, M2 Solo en combinación con (sistema de medición) M1, M2

## Accesorios

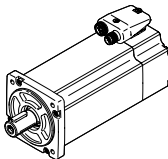
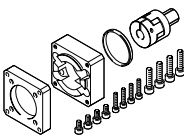


**- Nota**

Dependiendo de la combinación de motor y actuador, es posible que el actuador no pueda alcanzar la fuerza de avance máxima.

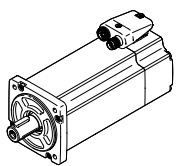
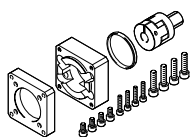
**Combinaciones admisibles de eje y motor** con conjunto de sujeción axial

Hojas de datos → Internet: eamm-a

Motor/reductor <sup>1)</sup>	Conjunto de sujeción axial	
		<ul style="list-style-type: none"> <li>• Conjuntos para motores de otras marcas → Internet: eamm-a</li> </ul>
Código del producto	N.º art.	Código del producto
<b>EGC-HD-125</b>		
<b>Con servomotor y reductor</b>		
EMMT-AS-60-..., EMME-AS-60-... EMGA-60-P-G...-EAS-60	1456612	EAMM-A-M43-60H
<b>Con motor paso a paso y reductor</b>		
EMMS-ST-57-... EMGA-60-P-G...-SST-57	1190076	EAMM-A-M43-60G
<b>Con actuador integrado y reductor</b>		
EMCA-EC-67-... EMGC-60-...	1456612	EAMM-A-M43-60H

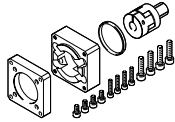
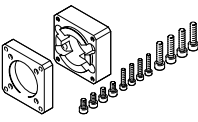
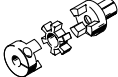

1) El momento de giro de entrada no puede superar el momento de giro máximo admisible que pueda transmitir el conjunto de sujeción axial.

## Accesorios

Combinaciones admisibles de eje y motor con conjunto de sujeción axial		Hojas de datos → Internet: eamm-a
Motor/reductor <sup>1)</sup>	Conjunto de sujeción axial	
		<ul style="list-style-type: none"> <li>Conjuntos para motores de otras marcas → Internet: eamm-a</li> </ul>
Código del producto	N.º art.	Código del producto
<b>EGC-HD-160</b>		
<b>Con servomotor y reductor</b>		
EMMT-AS-60-..., EMME-AS-60-... EMGA-60-P-G...-EAS-60	1456614	EAMM-A-M48-60H
EMMT-AS-80-..., EMME-AS-80-... EMGA-80-P-G...-EAS-80	1190421	EAMM-A-M48-80G
EMMT-AS-100-..., EMME-AS-100-... EMGA-80-P-G...-SAS-100	1190421	EAMM-A-M48-80G
<b>Con motor paso a paso y reductor</b>		
EMMS-ST-87-... EMGA-80-P-G...-SST-87	1190421	EAMM-A-M48-80G
<b>Con actuador integrado y reductor</b>		
EMCA-EC-67-... EMGC-60-...	1456614	EAMM-A-M48-60H
<b>EGC-HD-220</b>		
<b>Con servomotor y reductor</b>		
EMMT-AS-100-..., EMME-AS-100-... EMGA-120-P-G...-SAS-100	1190774	EAMM-A-M80-120G

1) El momento de giro de entrada no puede superar el momento de giro máximo admisible que pueda transmitir el conjunto de sujeción axial.

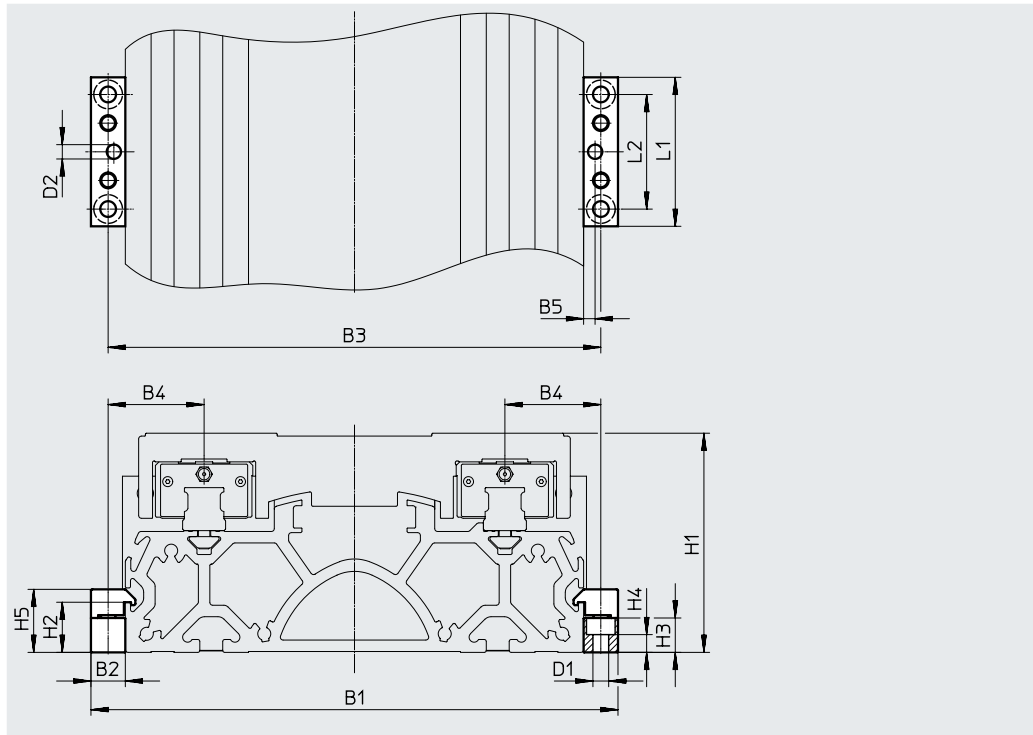
## Accesorios

Combinaciones admisibles de eje y motor con conjunto de sujeción axial			
Conjunto de sujeción axial	Compuesto por:		
	Brida del motor	Acoplamiento	Anillo de centraje
			
N.º art. Código del producto	N.º art. Código del producto	N.º art. Código del producto	N.º art. Código del producto
<b>EGC-HD-125</b>			
1190076 EAMM-A-M4360G	1597579 EAMF-A-43D-60G/H	558001 EAMD-32-32-11-16X20	575962 EAML-43-4-43
1456612 EAMM-A-M43-60H	1597579 EAMF-A-43D-60G/H	1377840 EAMD-32-32-14-16X20	575962 EAML-43-4-43
<b>EGC-HD-160</b>			
1456614 EAMM-A-M48-60H	1460111 EAMF-A-48C-60G/H	3420022 EAMD-42-40-14-16X25-U	558031 EAML-48-4-48
1190421 EAMM-A-M48-80G	1190375 EAMF-A-48C-80G	1781043 EAMD-42-40-20-16X25-U	558031 EAML-48-4-48
<b>EGC-HD-220</b>			
1190774 EAMM-A-M80-120G	1190702 EAMF-A-80A-120G	1781045 EAMD-56-46-25-23X27-U	1209006 EAML-80-6-80

## Accesorios

### Fijación para perfil MUE (Código del pedido M)

Material:  
Aluminio, anodizado  
En conformidad con la Directiva  
2002/95/CE (RoHS)



Dimensiones y referencias de pedido									
Para tamaño	B1	B2	B3	B4	B5	D1 ∅	D2 ∅ H7	H1	H2
125	146	12	134	27	4	5,5	5	64	17,5
160	184	12	172	33,5	4	5,5	5	76,5	17,5
220	258	19	239	49,5	4	9	5	111,5	16

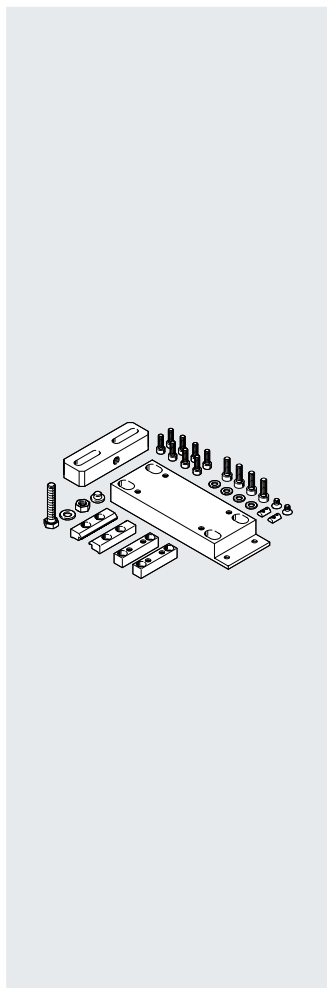
  

Para tamaño	H3	H4	H5	L1	L2	Peso [g]	N.º art.	Código del producto
125	12	6,2	22	52	40	80	558043	MUE-70/80
160	12	6,2	22	52	40	80	558043	MUE-70/80
220	14	5,5	29,5	90	40	290	558044	MUE-120/185

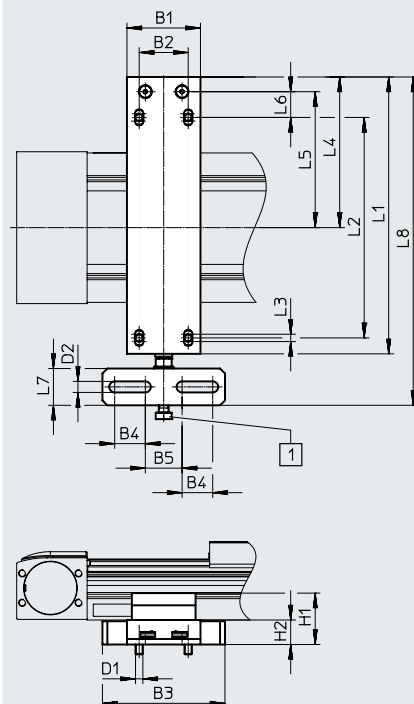
## Accesorios

### Kit de ajuste EADC-E16

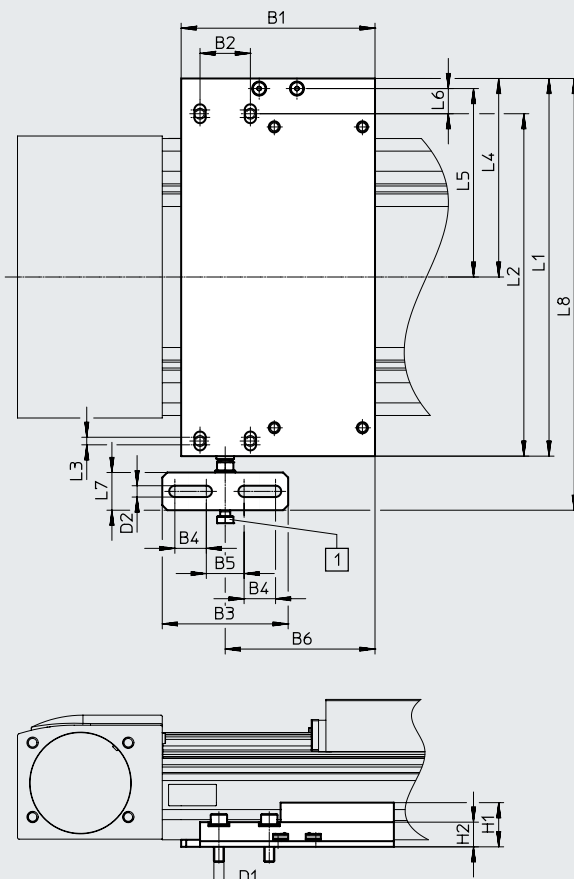
Material:  
Aleación forjada de aluminio  
En conformidad con la Directiva 2002/95/CE (RoHS)



Tamaño 125, 160



Tamaño 220



[1] Tornillo M8

#### Dimensiones y referencias de pedido

Para tamaño	B1	B2	B3	B4	B5	B6	D1	D2	H1	H2	L1	L2
125	60	40	100	25	30	-	M6	9	42	20	226	180
160	60	40	100	25	30	-	M6	9	44	22	266	220
220	154	40	100	25	30	119	M8	9	35,1	19,6	300	260

Para tamaño	L3	L4	L5	L6	L7	L8	Peso [g]	N.º art.	Código del producto
125	6	123	111	21	30	308	974	8047580	EADC-E16-125-E14
160	6	143	131	21	30	343	1189	8047581	EADC-E16-160-E14
220	6	157,7	149,7	20	30	343	1500	8047582	EADC-E16-220-E14



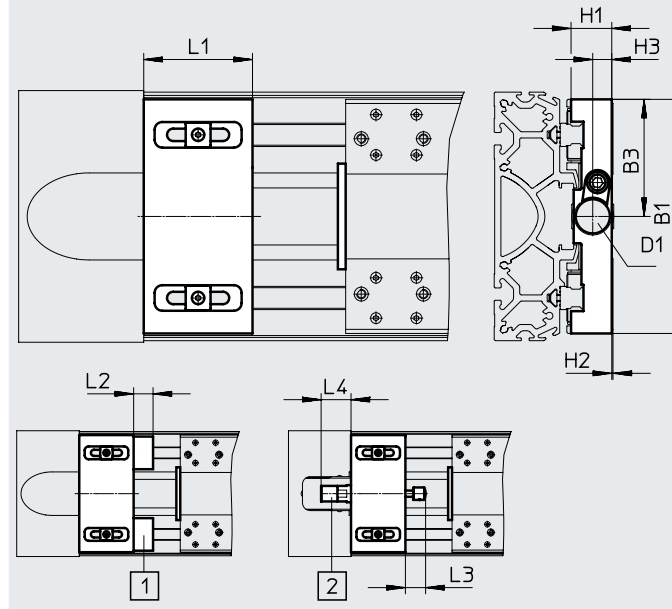
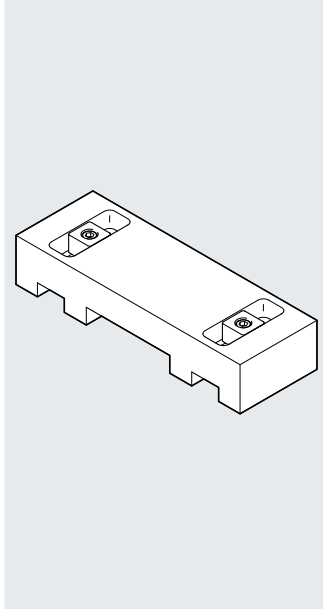
## Accesorios

### Soporte para amortiguador, retenedor EAYH

Tope elástico NPE → página 35  
 Amortiguador YSRW → página 35  
 (Código del pedido A o C)

Material:  
 Aluminio, anodizado  
 En conformidad con la Directiva  
 2002/95/CE (RoHS)

No puede utilizarse en combinación  
 con las variantes GP o -C.



- [1] Tope elástico NPE
- [2] Amortiguador YSRW

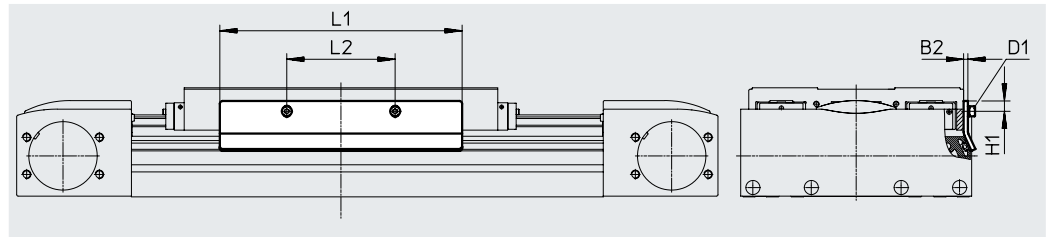
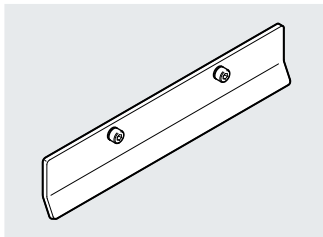
#### Dimensiones y referencias de pedido

Para tamaño	B1	B3	D1	H1	H2	H3	L1	L2	L3	L4 mín.	Peso [g]	N.º art.	Código del producto
<b>Soporte para amortiguador</b>													
125	120	60	M16x1	19,8	0,4	9,7	50	-	20	36	286	1653251	EAYH-L2-125
160	150,7	75,3	M22x1,5	26,2	0,8	12,3	70	-	26	38,5	622	1653250	EAYH-L2-160
220	204	102	M26x1,5	38,7	0,1	15	70	-	34	63,5	1218	1653253	EAYH-L2-220
<b>Retenedor para tope elástico</b>													
125	120	-	-	19,8	0,4	-	50	17	-	-	260	1662803	EAYH-L2-125-N
160	150,7	-	-	26,2	0,8	-	70	25	-	-	617	1669259	EAYH-L2-160-N
220	204	-	-	38,7	0,1	-	70	30	-	-	1195	1669260	EAYH-L2-220-N

### Leva de conmutación SF-EGC-HD-1

Para la detección con sensor de  
 proximidad SIES-8M  
 (Código del pedido X o Z)

Material:  
 Acero, galvanizado  
 En conformidad con la Directiva  
 2002/95/CE (RoHS)



#### Dimensiones y referencias de pedido

Para tamaño	B2	D1	H1	L1	L2	Peso [g]	N.º art.	Código del producto
125	2	M4x8	7,8	150	56	70	570027	SF-EGC-HD-1-125
160	3	M4x8	7,3	170	76	160	1645872	SF-EGC-HD-1-160
220	3	M5x10	11,5	250	140	310	1645866	SF-EGC-HD-1-220

## Accesorios

### Leva de conmutación SF-EGC-HD-2

Para la detección con sensor de proximidad SIEN-M8B (código del pedido O, P, W o R) o SIES-8M (código del pedido X o Z)

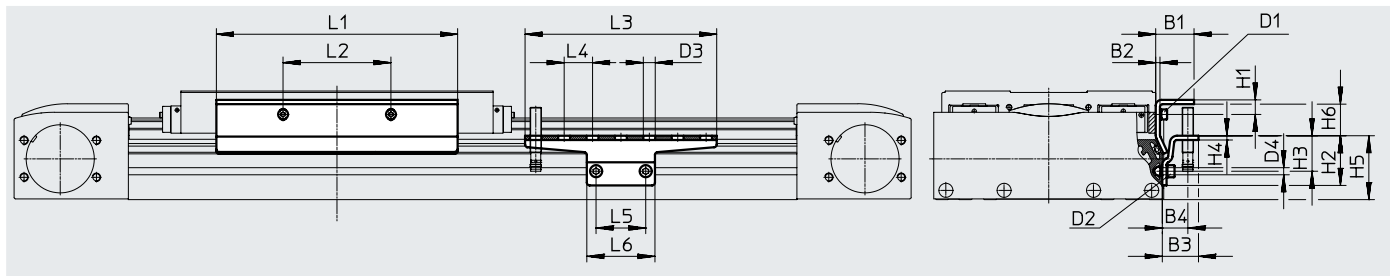
Material:  
Acero, galvanizado  
En conformidad con la Directiva 2002/95/CE (RoHS)



### Soporte para sensor HWS-EGC

Para sensor de proximidad SIEN-M8B (código del pedido O, P, W o R)

Material:  
Acero, galvanizado  
En conformidad con la Directiva 2002/95/CE (RoHS)



#### Dimensiones y referencias de pedido

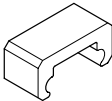
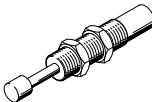


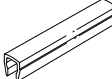
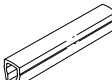

Para tamaño	B1	B2	B3	B4	D1	D2	D3	D4	H1	H2
125	24	2	25,5	18	M4x8	M5x8	8,4	5,2	9	35
160	27	3	25,5	18	M4x8	M5x8	8,4	5,2	10,3	35
220	31	3	25,5	18	M5x10	M5x14	8,4	5,2	11,5	65

Para tamaño	H3	H4	H5	H6	L1	L2	L3	L4	L5	L6
125	25	3	45	14	150	56	135	20	35	48
160	25	3	45	22,2	170	76	135	20	35	48
220	55	3	75	18,4	250	140	215	20	35	48

Para tamaño	Peso [g]	N.º art.	Código del producto
Leva de conmutación			
125	122	570030	SF-EGC-HD-2-125
160	261	1645865	SF-EGC-HD-2-160
220	430	1645868	SF-EGC-HD-2-220

Para tamaño	Peso [g]	N.º art.	Código del producto
Soporte para sensor			
125	110	558057	HWS-EGC-M5
160	110	558057	HWS-EGC-M5
220	217	570365	HWS-EGC-M8-B

## Accesorios

Referencias de pedido	Para tamaño	Descripción	Código del pedido	N.º art.	Código del producto	PE <sup>1)</sup>
<b>Tope elástico NPE</b>						
	125	Uso en combinación con retenedor EAYH	A	1662475	NPE-125	1
	160			1672593	NPE-160	
	220			1672598	NPE-220	
<b>Amortiguador YSRW</b>				Hojas de datos → Internet: ysrw		
	125	Uso en combinación con soporte para amortiguador EAYH	C	191196	YSRW-12-20	1
	160			191197	YSRW-16-26	
	220			191198	YSRW-20-34	
<b>Tuerca deslizante NST</b>						
	125, 160 <sup>2)</sup>	Para ranura de fijación	Y	150914	NST-5-M5	1
				8047843	NST-5-M5-10	10
				8047878	NST-5-M5-50	50
	160 <sup>3)</sup> , 220	Para ranura de fijación	Y	150915	NST-8-M6	1
				8047868	NST-8-M6-10	10
8047869	NST-8-M6-50	50				
<b>Pasador de centrado/casquillo para centrar ZBS/ZBH</b>						
	125	Para carro	-	150928	ZBS-5	10
	125, 160, 220			8137184	ZBH-9-B	
<b>Tapa de la ranura ABP</b>						
	125, 160 <sup>2)</sup>	Para ranura de fijación Por cada 0,5 m	B	151681	ABP-5	2
	160 <sup>3)</sup> , 220			151682	ABP-8	
<b>Tapa de la ranura ABP-S</b>						
	125, 160, 220	Para ranura para sensor Por cada 0,5 m	S	563360	ABP-5-S1	2
<b>Clip SMBK</b>						
	125, 160, 220	Para ranura para sensor, para la fijación del cable del sensor de proximidad	CL	534254	SMBK-8	10

1) Cantidad por unidad de embalaje

2) Para ranura de fijación lateral

3) Para ranura de fijación debajo

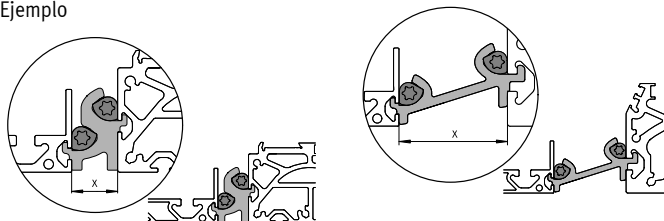
## Accesorios

### Opciones de fijación entre el eje y el soporte perfilado

Dependiendo del kit adaptador, la distancia entre el eje y el soporte perfilado es de:  
 $x = 20 \text{ mm}$  o  $50 \text{ mm}$

El soporte perfilado debe fijarse con un mínimo de 2 kits adaptadores. Para carreras más largas, debe utilizarse un kit adaptador cada 500 mm.

Ejemplo



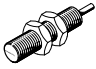



Referencias de pedido					
	Para tamaño	Descripción	N.º art.	Código del producto	PE <sup>1)</sup>
<b>Kit adaptador DHAM</b>					
	160	<ul style="list-style-type: none"> <li>Para la fijación del soporte perfilado en el eje</li> <li>La distancia entre el eje y el perfil es de 20 mm</li> </ul>	562241	DHAM-ME-N1-CL	1
	220		562242	DHAM-ME-N2-CL	
	125, 160	<ul style="list-style-type: none"> <li>Para la fijación del soporte perfilado en el eje</li> <li>La distancia entre el eje y el perfil es de 50 mm</li> </ul>	574560	DHAM-ME-N1-50-CL	
	220		574561	DHAM-ME-N2-50-CL	
<b>Soporte perfilado HMIA</b>					
	70 ... 120	<ul style="list-style-type: none"> <li>Para el guiado de una cadena de energía</li> </ul>	539379	HMIA-E07-	1


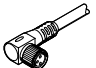
1) Cantidad por unidad de embalaje

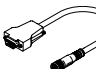
Referencias de pedido: sensor de proximidad inductivo para ranura en T							Hojas de datos → Internet: sies	
	Tipo de fijación	Conexión eléctrica	Salida de conmutación	Longitud del cable [m]	Código del pedido	N.º art.	Código del producto	
<b>Normalmente abierto</b>								
	Insertable desde arriba en la ranura, a ras con el perfil del cilindro	Cable trifilar	PNP	7,5	X	551386	SIES-8M-PS-24V-K-7,5-OE	
		Conector M8x1, 3 pines		0,3	-	551387	SIES-8M-PS-24V-K-0,3-M8D	
		Cable trifilar	NPN	7,5	-	551396	SIES-8M-NS-24V-K-7,5-OE	
		Conector M8x1, 3 pines		0,3	-	551397	SIES-8M-NS-24V-K-0,3-M8D	
<b>Normalmente cerrado</b>								
	Insertable desde arriba en la ranura, a ras con el perfil del cilindro	Cable trifilar	PNP	7,5	Z	551391	SIES-8M-PO-24V-K-7,5-OE	
		Conector M8x1, 3 pines		0,3	-	551392	SIES-8M-PO-24V-K-0,3-M8D	
		Cable trifilar	NPN	7,5	-	551401	SIES-8M-NO-24V-K-7,5-OE	
		Conector M8x1, 3 pines		0,3	-	551402	SIES-8M-NO-24V-K-0,3-M8D	

## Accesorios

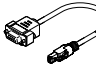
Referencias de pedido: sensor de proximidad M8 (redondo), inductivo <sup>1)</sup>							Hojas de datos → Internet: sien
	Conexión eléctrica	Diodo emisor de luz	Salida de conmutación	Longitud del cable [m]	Código del pedido	N.º art.	Código del producto
<b>Normalmente abierto</b>							
	Cable trifilar	■	PNP	2,5	0	150386	SIEN-M8B-PS-K-L
			NPN	2,5	-	150384	SIEN-M8B-NS-K-L
	Conector M8x1, 3 pines	■	PNP	-	W	150387	SIEN-M8B-PS-S-L
			NPN	-	-	150385	SIEN-M8B-NS-S-L
<b>Normalmente cerrado</b>							
	Cable trifilar	■	PNP	2,5	P	150390	SIEN-M8B-PO-K-L
			NPN	2,5	-	150388	SIEN-M8B-NO-K-L
	Conector M8x1, 3 pines	■	PNP	-	R	150391	SIEN-M8B-PO-S-L
			NPN	-	-	150389	SIEN-M8B-NO-S-L

1) Los sensores de proximidad M8 (redondos), inductivos no pueden combinarse con la variante con lubricación central -C.

Referencias de pedido: cables de conexión					Hojas de datos → Internet: nebu
	Conexión eléctrica en el lado izquierdo	Conexión eléctrica en el lado derecho	Longitud del cable [m]	N.º art.	Código del producto
	Zócalo recto, M8x1, 3 pines	Cable trifilar de extremo abierto	2,5	159420	SIM-M8-3GD-2,5-PU
			2,5	541333	NEBU-M8G3-K-2,5-LE3
			5	541334	NEBU-M8G3-K-5-LE3
	Zócalo acodado, M8x1, 3 pines	Cable trifilar de extremo abierto	2,5	541338	NEBU-M8W3-K-2,5-LE3
			5	541341	NEBU-M8W3-K-5-LE3

Referencias de pedido: cables del encoder para sistema de medición de recorrido, EGC-...-M1/-M2					Hojas de datos → Internet: nebm
	Conexión eléctrica en el lado izquierdo	Conexión eléctrica en el lado derecho	Longitud del cable [m]	N.º art.	Código del producto
	Sistema de medición de recorrido EGC-...-M1/-M2	Controladores del motor CMMP-AS y CMMT-AS	5,0	1599105	NEBM-M12G8-E-5-S1G9-V3
			10	1599106	NEBM-M12G8-E-10-S1G9-V3
			15	1599107	NEBM-M12G8-E-15-S1G9-V3
			X <sup>1)</sup>	1599108	NEBM-M12G8-E-...-S1G9-V3

1) Longitud máx. del cable 25 m.

Referencias de pedido: adaptador			
	Descripción	N.º art.	Código del producto
	Es necesario en combinación con el regulador de servoaccionamiento CMMT-AS como adaptador entre el cable del encoder NEBM-M12G8-...-V3 y la interfaz X3 (sensor de posición 2)	8106112	NEFM-S1G9-K-0,5-R3G8