

Ejes de guía pasiva EGC-FA sin actuador

FESTO

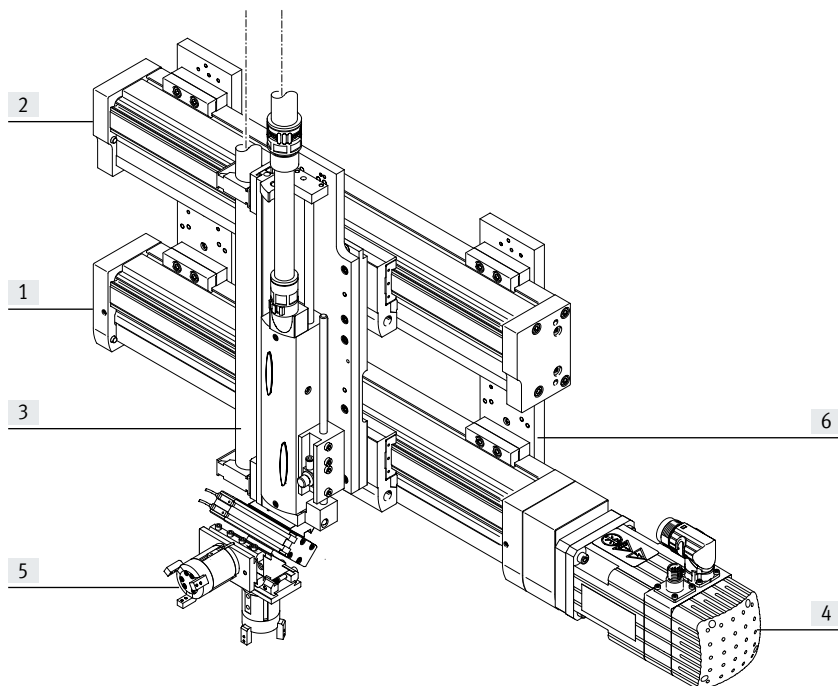


Características

Información resumida

- Unidades de guía lineales con guía, sin accionamiento y con carro de movimiento libre
- El eje de guía pasiva se utiliza como soporte de fuerzas y momentos en aplicaciones multieje
- Mayor resistencia a la torsión
- Menos vibraciones por cargas dinámicas
- El eje de accionamiento y el eje de guía pasiva pueden montarse uno al lado del otro o uno encima de otro

Producto del sistema para la técnica de manipulación y montaje



Elementos del sistema y accesorios

	Descripción	→ Página/Internet
[1] Ejes	Múltiples combinaciones posibles dentro de la técnica de manipulación y montaje	eje
[2] Ejes de guía pasiva	Para soportar fuerzas y momentos en aplicaciones multieje	eje de guía pasiva
[3] Actuadores	Múltiples combinaciones posibles dentro de la técnica de manipulación y montaje	actuador
[4] Motores	Servomotores y motores paso a paso, con o sin reductor	motor
[5] Pinza	Múltiples variantes posibles dentro de la técnica de manipulación y montaje	pinza
[6] Adaptador	Para conexiones actuador/actuador y actuador/pinza	kit adaptador

Características

Variantes de carros

Carro estándar



Carro prolongado

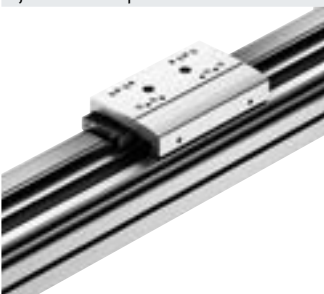


Carro adicional



Opciones de guías

Ejecución con protección



- La guía protegida mantiene limpio el raíl de guía y protege la guía de rodamiento de bolas mediante un anillo rascador adicional

Con lubricación central



- La guía puede lubricarse de manera permanente mediante sistemas automáticos o semiautomáticos de lubricación posterior utilizando los adaptadores de lubricación
- Los adaptadores son aptos para aceites y grasas
- Todas las conexiones de lubricación deben estar conectadas

Unidad de bloqueo

→ Página 8



- Ejecución de 1 ó 2 canales, para retener cargas
- Las fuerzas actúan directamente sobre el carro lo que garantiza una retención fiable
- En el caso de los tamaños 120 y 185, solo está permitido un número limitado de frenadas de emergencia

Ejes de guía pasiva y los correspondientes ejes/actuadores

Eje de guía pasiva ELFA-RF



- Combinable con:
 - Eje de accionamiento por correa dentada ELGA-TB-RF
- Para tamaño 70, 80
- Carga admisible máxima de 800 N o 180 Nm

Eje de guía pasiva DGC-FA



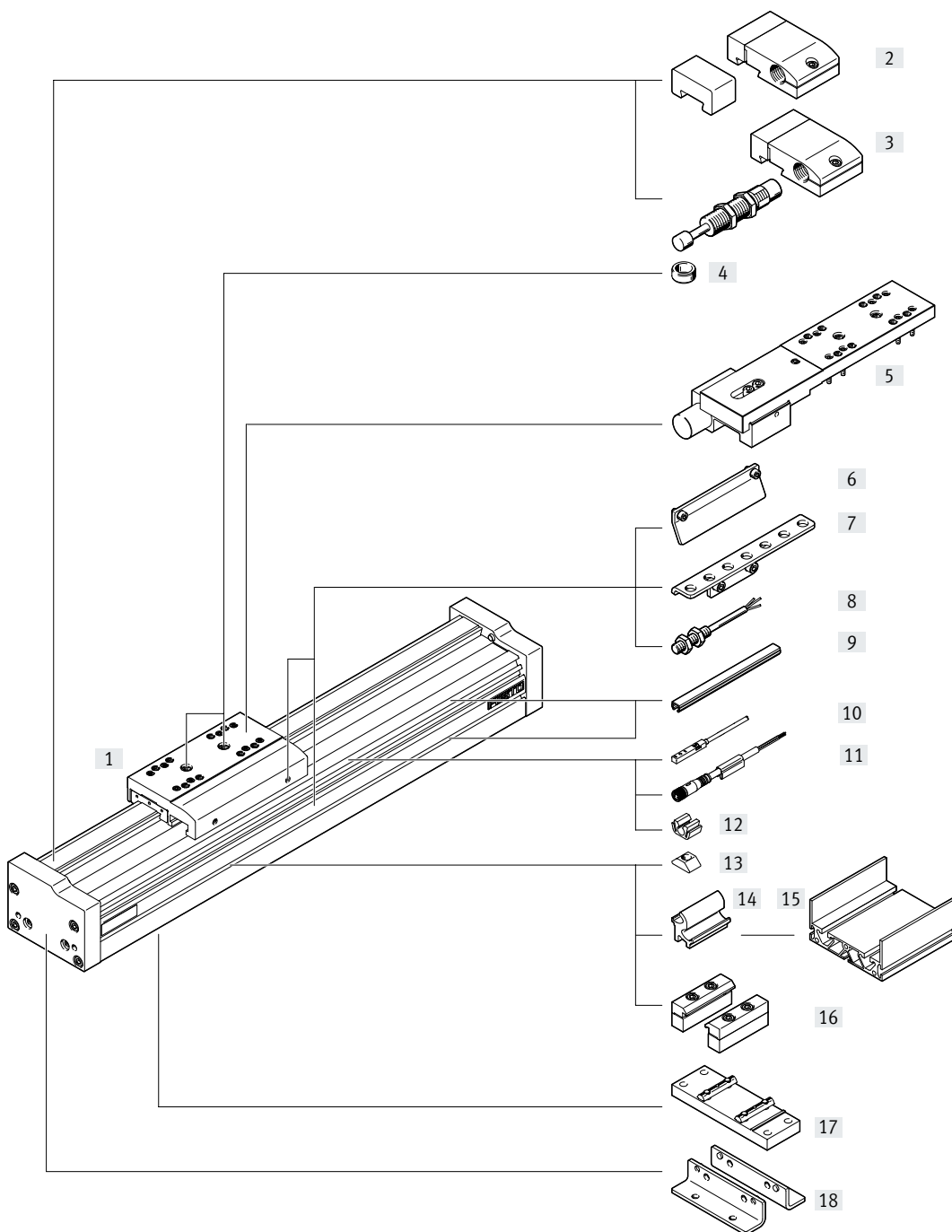
- Combinable con:
 - Actuador lineal DGC-KF
- Para tamaño 8 ... 63
- Carga admisible máxima de 15 200 N o 1157 Nm

Eje de guía pasiva EGC-FA



- Combinable con:
 - Eje de accionamiento por correa dentada EGC-TB
 - Eje de accionamiento por husillo EGC-BS
- Para tamaño 70 ... 185
- Carga admisible máxima de 15 200 N o 1157 Nm

Cuadro general de periféricos



Cuadro general de periféricos

Variantes y accesorios			
	Tipo/código del pedido	Descripción	→ Página/Internet
[1]	EGC-FA	Eje de guía pasiva	6
[2]	Tope elástico con retenedor A	Para evitar daños en el tope final en caso de un fallo en el sistema	42
[3]	Amortiguador con retenedor C	Para evitar daños en el tope final en caso de un fallo en el sistema	42
[4]	Pasador de centraje/casquillo para centrar ZBS, ZBH	<ul style="list-style-type: none"> • Para centrar cargas y anexos en el carro • Incluido en el volumen de suministro: <ul style="list-style-type: none"> – Con tamaño 70: 2x ZBS-5 – Con tamaños 80, 120, 185: 2x ZBH-9 	42
[5]	Unidad de bloqueo 1H...PN, 2H-PN	Para retener cargas	8
[6]	Leva de conmutación X, Z, O, P, W, R	Para detectar la posición del carro	40
[7]	Soporte para sensor O, P, W, R	Adaptador para la fijación de los sensores de proximidad inductivos (redondos) en el eje	41
[8]	Sensor de proximidad, M8 O, P, W, R	<ul style="list-style-type: none"> • Sensor de proximidad inductivo, redondo • Con el código del pedido O, P, W, R, el suministro incluye 1 leva de conmutación y como máximo 2 soportes para sensor 	44
[9]	Tapa de la ranura B, S	<ul style="list-style-type: none"> • Para la protección contra el ensuciamiento 	42
[10]	Sensor de proximidad, ranura 8 X, Z	<ul style="list-style-type: none"> • Sensor de proximidad inductivo, para ranura 8 • Con el código del pedido X, Z, el suministro incluye 1 leva de conmutación 	43
[11]	Conector tipo zócalo con cable V	Para sensores de proximidad (código del pedido W y R)	44
[12]	Clip CL	Para la fijación del cable del sensor de proximidad en la ranura	42
[13]	Tuerca deslizante Y	Para la fijación de anexos	42
[14]	Kit adaptador DHAM	Para la fijación del soporte perfilado en el eje	43
[15]	Soporte perfilado HMIA	Para la fijación y el guiado de una cadena de energía	43
[16]	Fijación para perfil M	Para la fijación lateral del eje en el perfil	38
[17]	Soporte central EAHF	Para la fijación del eje en la parte inferior del perfil	39
[18]	Fijación por pies F	Para la fijación del eje en la culata posterior	37

Códigos del producto

001	Serie	
EGC	Eje lineal eléctrico	

002	Tamaños	
70	70	
80	80	
120	120	
185	185	

003	Margen de carrera [mm]	
...	50 ... 8500	

004	Guía	
FA	Eje de guía pasiva	

005	Reserva de carrera	
OH	Sin	
...H	0 ... 999 mm	

006	Carro	
GK	Carro estándar	
GP	Carro estándar, protegido	
GV	Carro prolongado	
GQ	Carro prolongado, protegido	

007	Carro adicional en el lado izquierdo	
KL	Carro adicional estándar, izquierda	

008	Carro adicional a la derecha	
KR	Carro adicional estándar, derecha	

009	Función de lubricación	
	Sin	
C	Adaptador de lubricación	

010	Unidad de sujeción	
	Sin	
1HL	Función de bloqueo de 1 canal a la izquierda	
1HR	Función de bloqueo de 1 canal derecha	
2H	Función de bloqueo de 2 canales	

011	Tipo de accionamiento	
	Sin	
PN	De accionamiento neumático	

012	Accesorios	
	Sin	
ZUB-	Accesorios adjuntos sueltos	

013	Fijación por pies	
	Ninguno	
F	1 juego	

014	Fijación para perfil	
	Sin	
...M	1 - 50 unidades	

015	Tapa de la ranura de fijación	
	Sin	
...B	1-50 piezas	

016	Tapa de la ranura para sensor	
	Sin	
...S	1 - 50 piezas	

017	Tuerca deslizante para ranura de fijación	
	Sin	
...Y	1 ... 99 unidades	

018	Sensor de proximidad, inductivo, ranura 8, PNP, normalmente abierto, cable de 7,5 m	
	Sin	
...X	1 ... 6 piezas	

019	Sensor de proximidad, inductivo, ranura 8, normalmente cerrado, cable de 7,5 m	
	Sin	
...Z	1 ... 6 unidades	

020	Tope elástico con retenedor	
	Sin	
...A	1 ... 2 unidades	

021	Amortiguador con retenedor	
	Sin	
...C	1 ... 2 piezas	

022	Sensor de proximidad, inductivo, M8, PNP, normalmente abierto, cable de 2,5 m	
	Sin	
...O	1 ... 99 unidades	

023	Sensor de proximidad, inductivo, M8, PNP, normalmente cerrado, cable de 2,5 m	
	Sin	
...P	1 ... 99 unidades	

024	Sensor de proximidad, inductivo, M8, PNP, normalmente cerrado, conector M8	
	Sin	
...R	1...99 unidades	




025	Sensor de proximidad, inductivo, M8, PNP, normalmente abierto, conector M8	
	Sin	
...W	1 ... 99 unidades	

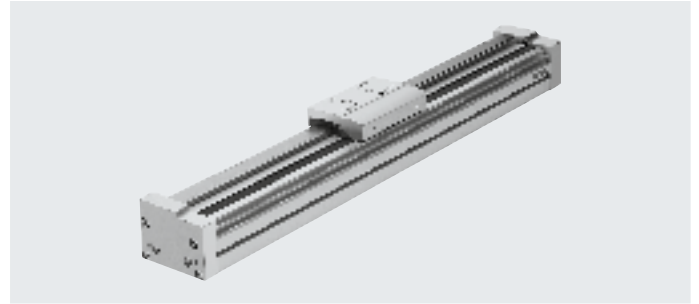
026	Cable de conexión de 2,5 m, M8, 3 hilos	
	Sin	
...V	1 ... 99 unidades	

027	Sujetacables	
	Sin	
10CL	10 unidades	
20CL	20 piezas	
30CL	30 piezas	
40CL	40 piezas	
50CL	50 piezas	
60CL	60 piezas	
70CL	70 unidades	
80CL	80 piezas	
90CL	90 piezas	
100CL	100 piezas	

Hoja de datos



-  - Tamaño
70 ... 185
-  - Longitud de carrera
50 ... 8500 mm
-  www.festo.com



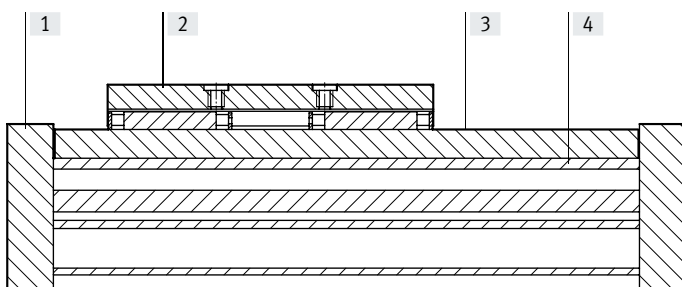
Especificaciones técnicas generales					
Tamaño		70	80	120	185
Forma constructiva	Guía				
Guía	Guía de rodamiento de bolas				
Posición de montaje	Indistinta				
Carrera de trabajo					
EGC...-GK/-GP	[mm]	50 ... 5000	50 ... 8500	50 ... 8500	50 ... 8500
Velocidad máx.	[m/s]	5			
Aceleración máx.	[m/s ²]	50			
Condiciones de funcionamiento y del entorno					
Temperatura ambiente	[°C]	-10 ... +60			
Grado de protección	IP40				
Pesos [kg]					
Tamaño		70	80	120	185
Peso básico con carrera de 0 mm ¹⁾					
EGC...-GK/-GP		1,20	2,00	7,30	20,80
Peso adicional por cada 1000 mm de carrera					
		4,20	6,20	15,00	29,00
Masa móvil					
EGC...-GK/-GP		0,30	0,55	2,00	6,00
Carro adicional					
EGC...-KL/-KR		0,30	0,55	2,00	6,00
Unidad de bloqueo					
EGC...-1H...-PN		-	0,70	2,30	4,90
EGC...-2H-PN		-	1,30	4,00	8,30

1) Incl. carro

Hoja de datos

Materiales

Vista en sección



Eje	
[1] Culata posterior	Aleación forjada de aluminio anodizado
[2] Carro	Aleación forjada de aluminio anodizado
[3] Raíl de guía	Acero de alta aleación
[4] Perfil	Aleación forjada de aluminio anodizado
Nota sobre los materiales	En conformidad con la Directiva 2002/95/CE (RoHS) Contiene sustancias que afectan al proceso de pintura

Especificaciones técnicas: unidad de bloqueo		Dimensiones → página 29		
Tamaño		80	120	185
Conexión neumática		M5	M5	M5
Tipo de sujeción		Sujeción mediante muelle, liberación mediante aire comprimido		
Fuerza de sujeción estática				
EGC...-1H...-PN	[N]	320	1200	1500
EGC...-2H...-PN	[N]	640	2400	3000
Número máx. de frenadas de emergencia ¹⁾ con energía de referencia	[J]	–	750 35	750 70
Número de operaciones de sujeción con carga nominal	[Millones de ciclos de conmutación]	0,45	0,05	> 1,4

1) Una frenada de emergencia es una deceleración de la carga útil en caso de fallo de energía del eje de accionamiento.

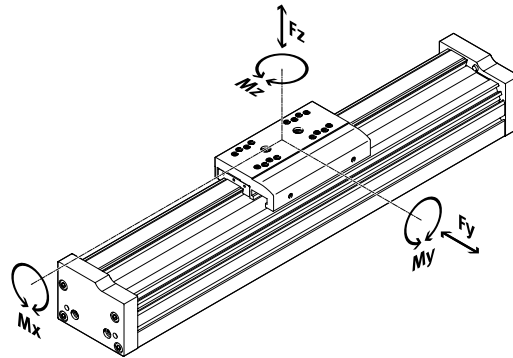
Condiciones de funcionamiento y del entorno: unidad de bloqueo	
Medio de funcionamiento	Aire comprimido según ISO 8573-1:2010 [7:4:4]
Presión de funcionamiento	
Unidad de bloqueo abierta	[bar] 4,5 ... 8
Unidad de bloqueo cerrada	[bar] Sin presión
Temperatura ambiente	[°C] -10 ... +60

Hoja de datos

Valores característicos de las cargas

Las fuerzas y los momentos indicados hacen referencia a la superficie del carro. El punto de ataque es la intersección del centro de la guía y la línea central longitudinal del carro.

No pueden superarse durante el funcionamiento dinámico. Además, debe tenerse especialmente en cuenta la operación de frenado.



Si el eje está expuesto simultáneamente a varios de los momentos y fuerzas indicados más abajo, además de las cargas máximas indicadas deberá cumplirse la siguiente ecuación:

Cálculo del factor comparativo de la carga:

$$f_v = \frac{|F_{y1}|}{F_{y2}} + \frac{|F_{z1}|}{F_{z2}} + \frac{|M_{x1}|}{M_{x2}} + \frac{|M_{y1}|}{M_{y2}} + \frac{|M_{z1}|}{M_{z2}} \leq 1$$

Fuerzas y pares admisibles

Tamaño		70	80	120	185
$F_{y\text{máx.}}$	[N]	1850	3050	6890	15200
$F_{z\text{máx.}}$	[N]	1850	3050	6890	15200
$M_{x\text{máx.}}$	[Nm]	16	36	144	529
$M_{y\text{máx.}}$	GK/GP [Nm]	51	97	380	1157
$M_{z\text{máx.}}$	GK/GP [Nm]	51	97	380	1157

Vida útil

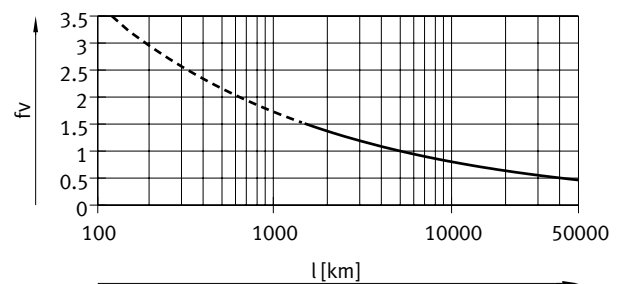
La vida útil de la guía depende de la carga. Para estimar aproximadamente la vida útil de la guía, en el siguiente esquema se muestra como característica el factor comparativo de la carga f_v y su relación con la vida útil.

Esta representación solamente proporciona el valor teórico. Si el factor comparativo de la carga f_v es superior a 1,5, es imprescindible consultar a su técnico de Festo local.

Factor comparativo de la carga f_v en función de la vida útil

Ejemplo:

Un usuario quiere mover una masa de X kg. Aplicando la fórmula anterior, se obtiene un factor comparativo de la carga de 1,5. Según el esquema, la guía tiene en ese caso una vida útil de aproximadamente 1500 km. Reduciendo la aceleración, se reducen los valores M_z y M_y . Ahora, con un factor comparativo de la carga de 1, la vida útil que se obtiene es de 5000 km.



Nota

Software de ingeniería
Electric Motion Sizing
www.festo.com

Con ayuda del software de ingeniería es posible calcular la carga de la guía para una vida útil de 5000 km.

$f_v > 1,5$ corresponde únicamente a valores comparativos teóricos para la guía de rodamiento de bolas.

Hoja de datos

Reserva de carrera

Longitud de la carrera

Reserva de carrera

La carrera seleccionada corresponde, en principio, a la carrera de trabajo necesaria. En la variante GK, la guía no dispone de anillo rascador. Por ello, en esta variante deberá mantenerse una distancia de seguridad adicional entre la tapa del accionamiento y el carro que no podrá utilizarse como carrera de trabajo.

Si debe definirse una distancia de seguridad para las variantes GP y GK-C (similar a GK) entre la tapa del accionamiento y el carro, es posible hacerlo a través de la característica "Reserva de carrera" del producto modular. En el caso de la variante GK, se suma la reserva de carrera y la distancia de seguridad en cada posición final.

- La longitud de la reserva de carrera puede definirse libremente
- La suma de la longitud de carrera y 2 veces la reserva de carrera no debe superar la longitud de carrera de trabajo máxima admisible

Ejemplo:

EGC-70-500-FA-20H-...

Carrera de trabajo = 500 mm
2 veces la reserva de carrera = 40 mm

Longitud total = 540 mm
(540 mm = 500 mm + 2x 20 mm)

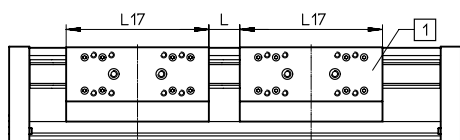
Tamaño	70	80	120	185
L9 = Distancia de seguridad en GK (por cada posición final) [mm]	10,5	13	18	21

Reducción de la carrera de trabajo

Con carro estándar GK/GP / carro prolongado GV/GQ con carro adicional KL/KR

- En un eje de guía pasiva con un carro adicional, la carrera de trabajo se reduce lo equivalente a la longitud del carro adicional y la distancia entre los dos carros
- Al pedir la variante GP/GQ, el carro adicional también está protegido
- Al pedir la variante GV/GQ, el carro adicional no está prolongado
- Al pedir la variante GK-C, también se suministra el carro adicional con adaptadores de lubricación

L17 = Longitud del carro
L = Distancia entre los dos carros
[1] = Carro adicional



Ejemplo:

Código del producto
EGC-70-500-FA-...-GK-KL/KR
Carrera de trabajo sin carro adicional = 500 mm
L = 20 mm
L17 = 100 mm

Carrera de trabajo con carro adicional = 380 mm
(500 mm - 20 mm - 100 mm)

Dimensiones: carro adicional

Tamaño	70		80		120		185	
Variante	GK/GV	GP/GQ o GK-C/GV-C	GK/GV	GP/GQ o GK-C/GV-C	GK/GV	GP/GQ o GK-C/GV-C	GK/GV	GK-C/GV-C
Longitud L17 [mm]	100	125	120	146	200	236	280	322

Hoja de datos

Reducción de la carrera de trabajo en cada lado

Con tope elástico incorporado NPE / amortiguador YSRW montados con soporte para amortiguador KYE

- Deberá deducirse de la carrera de trabajo la medida total del tope elástico/ amortiguador y del soporte para amortiguador.
- Deberá retirarse el tope elástico de la tapa.
- En combinación con GK-C no pueden utilizarse amortiguadores

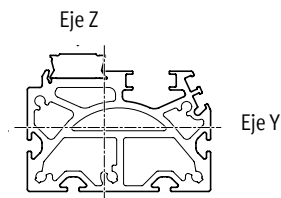
Tamaño		70	80	120	185
Con tope elástico	[mm]	43	68	98	133
Con amortiguador	[mm]	42	63	84	107

Reducción de la carrera de trabajo

Con unidad de bloqueo montada

- La carrera de trabajo se reduce lo equivalente a longitud de la unidad de bloqueo.
- En el caso de unidades de bloqueo de un canal, la carrera se reduce en el lado de la superficie de montaje
- En el caso de unidades de bloqueo de dos canales, la carrera se reduce simétricamente en el lado de la superficie de montaje de la carga
- En combinación con la unidad de bloqueo no pueden utilizarse amortiguadores.

Tamaño		80	120	185
EGC...-1H...-PN	[mm]	87	124	131
EGC...-2H...-PN	[mm]	174	248	262

Segundos momentos de inercia

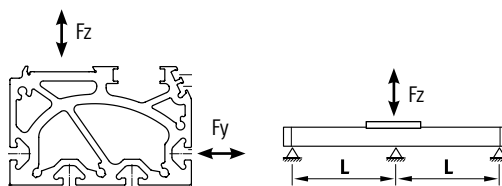
Tamaño		70	80	120	185
I_y	[mm ⁴]	$3,95 \times 10^5$	$8,44 \times 10^5$	$4,62 \times 10^6$	$2,34 \times 10^7$
I_z	[mm ⁴]	$5,77 \times 10^5$	$1,16 \times 10^6$	$5,65 \times 10^6$	$2,74 \times 10^7$

Hoja de datos

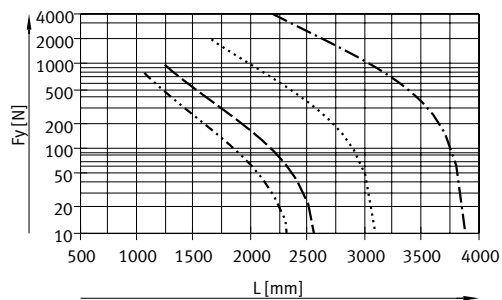
Distancia máxima admisible entre apoyos L (sin fijación para perfil MUE/sopORTE central EAHF) en función de la fuerza F

Para limitar la flexión si las carreras son largas, deberán preverse en caso necesario apoyos para el eje.

Los siguientes esquemas sirven para determinar la distancia máxima entre apoyos l en función de la fuerza aplicada F. La flexión es de $f = 0,5$ mm.

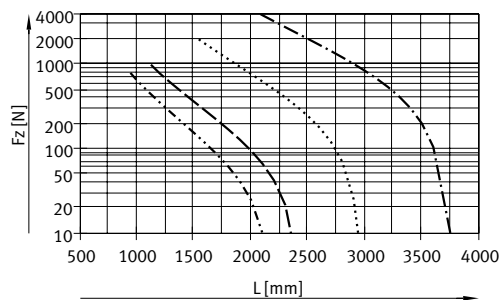


Fuerza F_y



- EGC-70
- · - · - EGC-80
- EGC-120
- · - · - EGC-185

Fuerza F_z



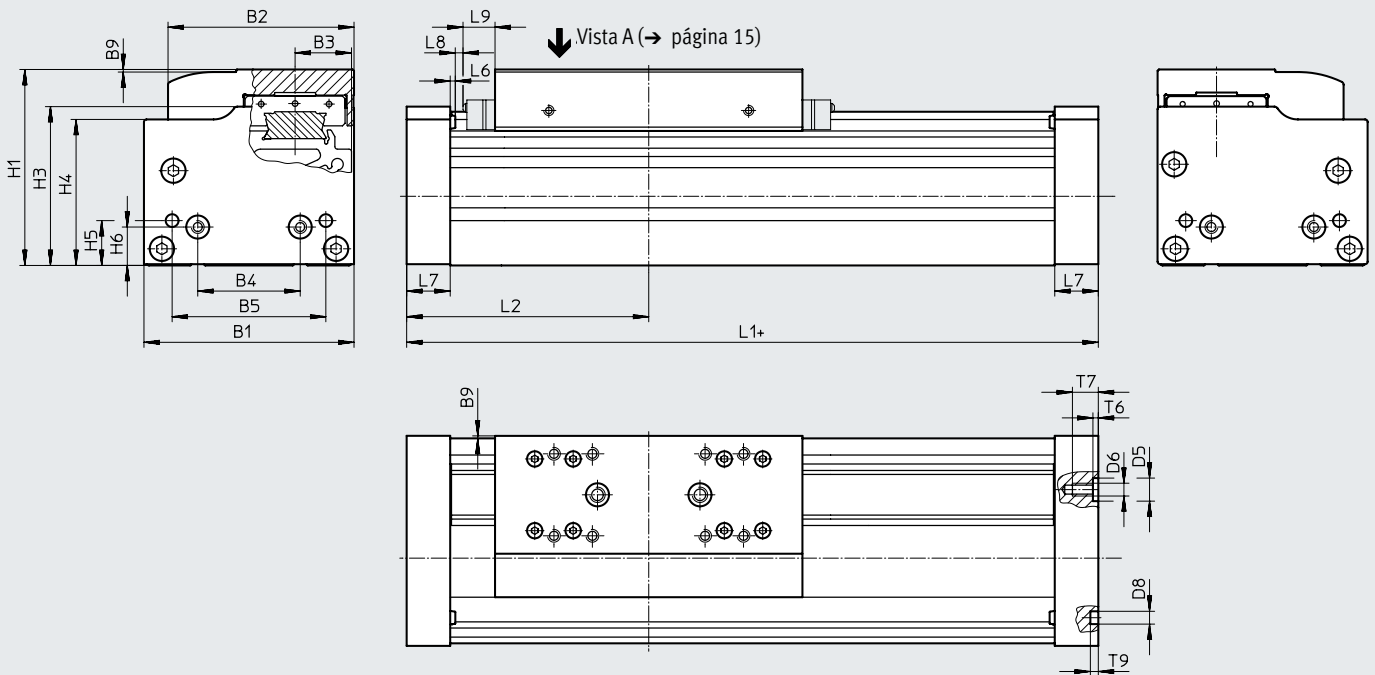
Valores límite de flexión recomendados

Para no mermar el funcionamiento de los ejes, se recomienda respetar los siguientes valores límite de flexión. Una mayor deformación puede provocar mayor fricción, producir más desgaste y disminuir la vida útil.

Tamaño	Flexión dinámica (carga móvil)	Flexión estática (carga detenida)
70 ... 185	0,05 % de la longitud del eje, máximo 0,5 mm	0,1 % de la longitud del eje

Hoja de datos

Dimensiones

Descarga de datos CAD → www.festo.com

+ = añadir longitud de carrera + 2 veces la reserva de carrera

L9 = con GK, distancia de seguridad por posición final,

con GP, medida para anillo rascador → página 10,

con GK-C/GV-C, medida para adaptador → página 23

Tamaño	B1	B2	B3	B4	B5	B9	D5 ∅ H7
70	69	58,6	16,5	30	45	1	–
80	82	72,6	22	40	60	1	9
120	120	107	33	80	40	1	–
185	186	169	53	120	80	1	–

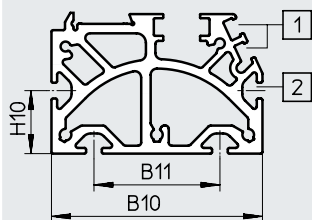
Tamaño	D6	D8 ∅ H7	H1	H3	H4	H5	H6	L1
70	M5	5	64	50,5	47	13	13	163
80	M5	5	76,5	62	57	17,5	15	190
120	M8	9	111,5	89	82	22	22	306
185	M10	9	172,5	141	131,5	25	25	406

Tamaño	L2	L6	L7	L8	L9	T6	T7	T9
70	81,5	1,8	16	3	10,5	–	10	3,1
80	95	2	17	3	13	2,1	10,1	3,1
120	153	2	30	3	18	–	16	2,1
185	203	2	37	3	21	–	20	2,1

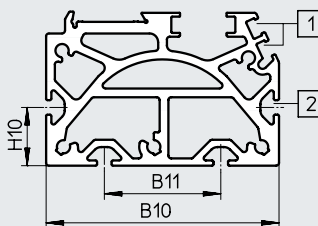
Hoja de datos

Perfil

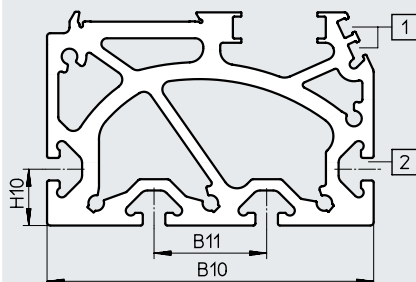
Tamaño 70



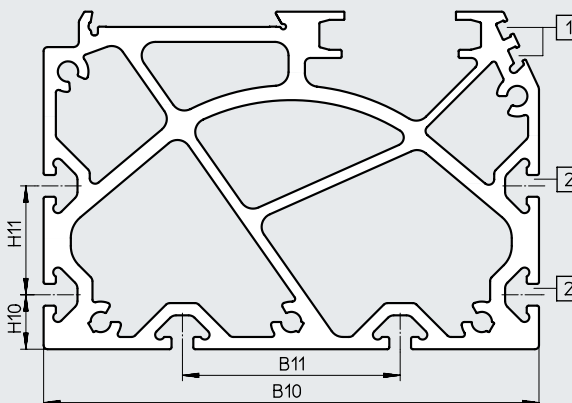
Tamaño 80



Tamaño 120




Tamaño 185



[1] Ranura para sensor de proximidad

[2] Ranura de fijación para tuerca deslizante

Tamaño	B10	B11	H10	H11
70	67	40	20	-
80	80	40	20	-
120	116	40	20	-
185	182	80	20	40

 - **Nota**

Requisitos de planicidad de la superficie de apoyo y de los anexos, así como de la utilización en sistemas paralelos

→ www.festo.com/

sp Documentación de usuario

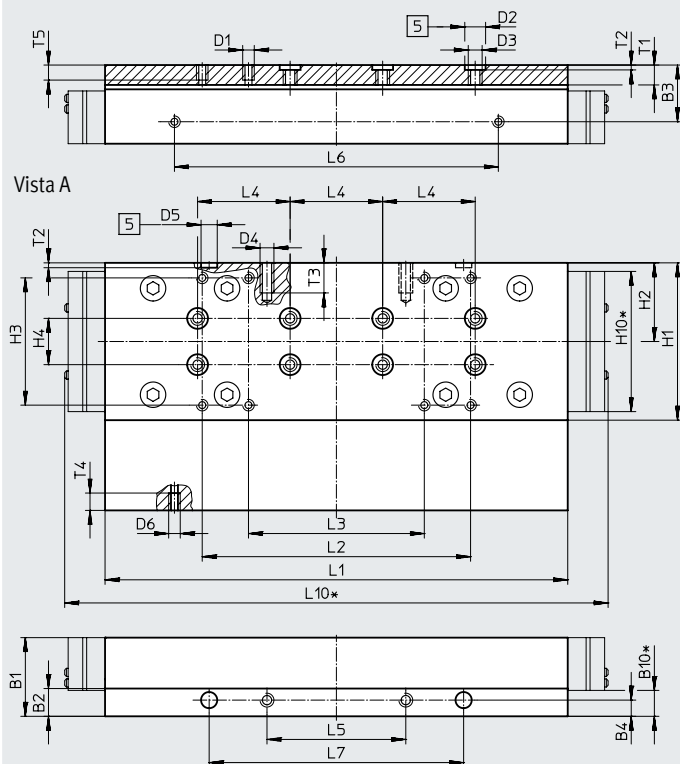
Hoja de datos

Dimensiones

Descarga de datos CAD → www.festo.com

GK – Carro estándar / GP – Carro estándar protegido

Tamaño 120



[5] Taladro para casquillo para centrar

[6] Taladro para pasador de centraje

* Ejecución con protección

Tamaño	B1	B2	B3	B4	B10*	D1	D2 ∅ H7	D3	D4	D5 ∅ H7	D6	H1	H2	H3	H4
120	34	12	24,5	7	11,2	M5	9	M6	M6	7	M5	68	34	55 ±0,2	20

Tamaño	H10*	L1	L2	L3	L4	L5	L6	L7	L10*	T1	T2	T3	T4	T5
120	60,6	203,3	116 ±0,2	76 ±0,2	40	60 ±0,1	140	110	235	8,6	2,1	13	7,5	7,5

* Ejecución con protección

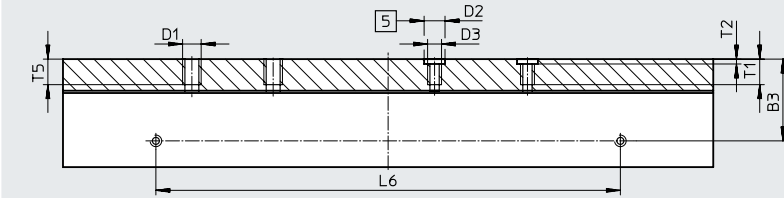
Hoja de datos

Dimensiones

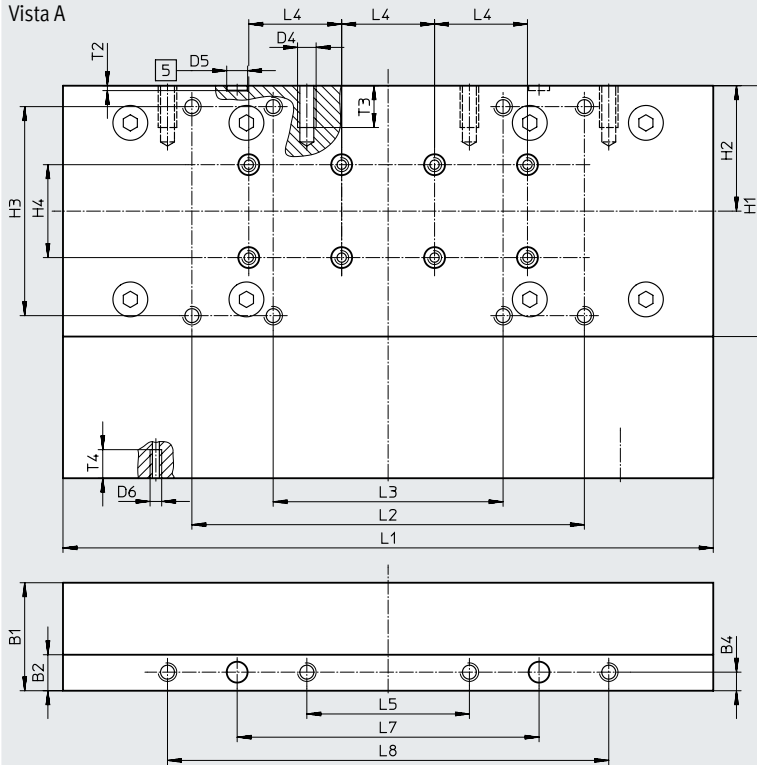
Descarga de datos CAD → www.festo.com

GK – Carro estándar

Tamaño 185



Vista A



[5] Taladro para casquillo para centrar

Tamaño	B1	B2	B3	B4	D1	D2 ∅ H7	D3	D4	D5 ∅ H7	D6	H1	H2	H3	H4 ±0,03
185	46,5	15,5	35,2	8	M8	9	M6	M8	9	M5	108	54	90 ±0,2	40

Tamaño	L1	L2	L3	L4	L5	L6	L7	L8	T1	T2	T3	T4	T5
	±0,1			±0,03		±0,1	±0,05	±0,2		+0,1			
185	282,8	169 ±0,2	99 ±0,2	40	70 ±0,2	200	130	190	11	2,1	18	12,3	12

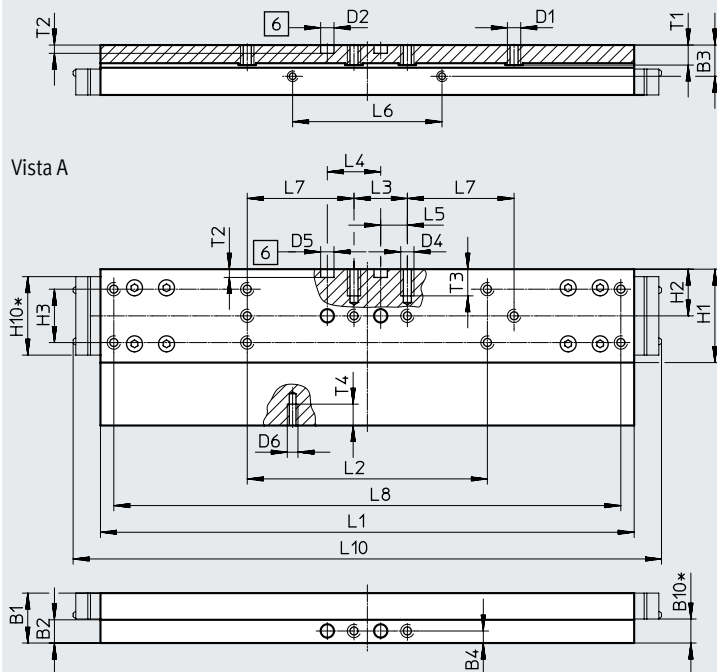
Hoja de datos

Dimensiones

Descarga de datos CAD → www.festo.com

GV – Carro prolongado / GQ – Carro prolongado protegido

Tamaño 70



[6] Taladro para casquillo para centrar
* Ejecución con protección

Tamaño	B1	B2	B3	B4	B10*	D1	D2 ∅ H7	D4	D5 ∅ H7
70	18,7	8,7	11,7	4,5	9	M5	5	M5	5
Tamaño	D6	H1	H2	H3	H10*	L1	L2	L3	L4
70	M4	35	17,5	±0,1 20	±0,1 29,4	±0,1 200	±0,1 90	±0,1 20	±0,03 20
Tamaño	L5	L6	L7	L8	L10*	T1	T2	T3	T4
70	±0,1 10	±0,1 56	±0,1 40	±0,2 190	221	7,5	+0,1 3,1	10	6

* Ejecución con protección

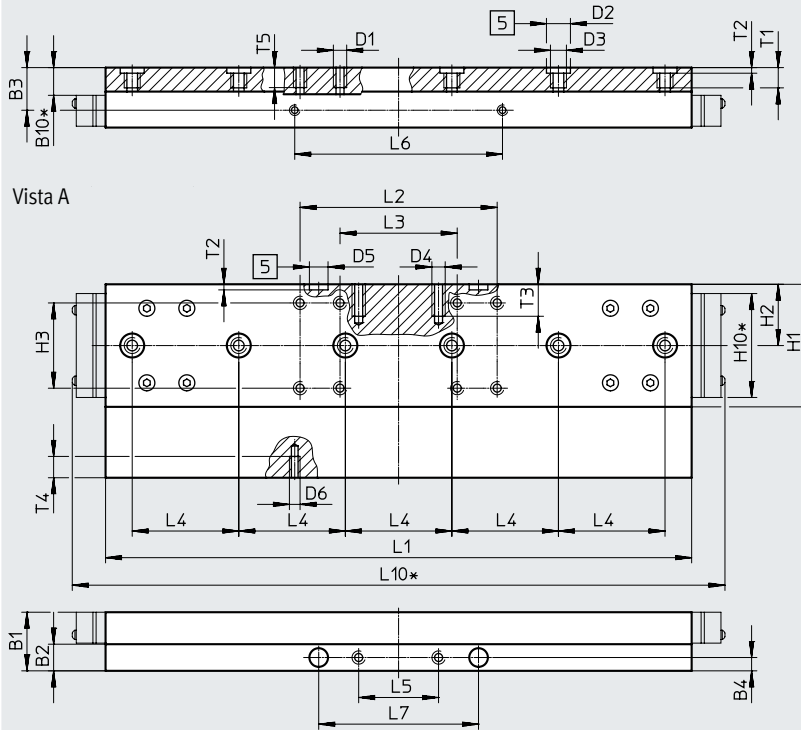
Hoja de datos

Dimensiones

Descarga de datos CAD → www.festo.com

GV – Carro prolongado / GQ – Carro prolongado protegido

Tamaño 80



[5] Taladro para casquillo para centrar
* Ejecución con protección

Tamaño	B1	B2	B3	B4	B10*	D1	D2 ∅ H7	D3	D4	D5 ∅ H7
80	22	10	16	5	10,4	M5	9	M6	M5	7

Tamaño	D6	H1	H2	H3	H10*	L1	L2	L3	L4
80	M4	46	23	±0,2 32	39	±0,1 220	±0,2 74	±0,2 44	±0,03 40

Tamaño	L5	L6	L7	L10*	T1	T2	T3	T4	T5
80	±0,1 30	±0,1 78	±0,05 60	245	8,6	+0,1 2,1	12	7	7,5

* Ejecución con protección

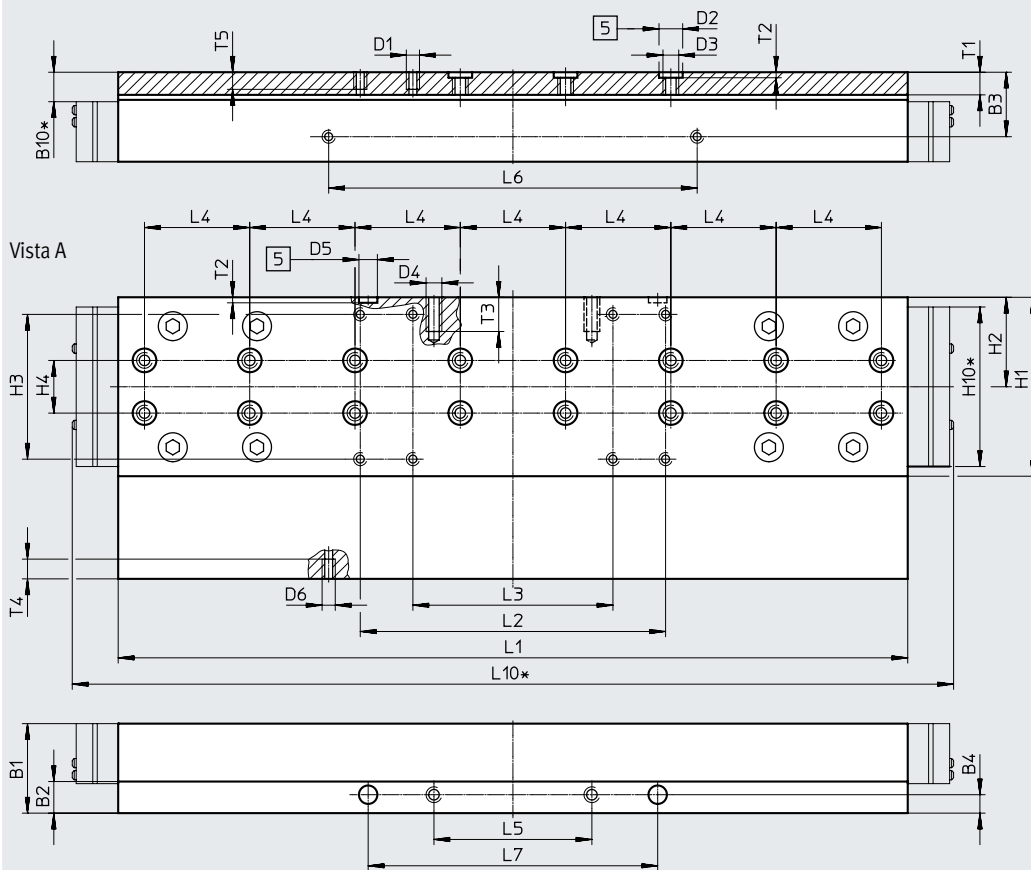
Hoja de datos

Dimensiones

Descarga de datos CAD → www.festo.com

GV – Carro prolongado / GQ – Carro prolongado protegido

Tamaño 120



[5] Taladro para casquillo para centrar

* Ejecución con protección

Tamaño	B1	B2	B3	B4	B10*	D1	D2 ∅ H7	D3	D4	D5 ∅ H7
120	34	12	24,5	7	11,2	M5	9	M6	M6	7

Tamaño	D6	H1	H2	H3	H4	H10*	L1	L2	L3	L4
					±0,03		±0,1			±0,03
120	M5	68	34	55 ±0,2	20	60,6	303,3	116 ±0,2	76 ±0,2	40

Tamaño	L5	L6	L7	L8	L10*	T1	T2	T3	T4	T5
	±0,1	±0,1		±0,2			±0,1			
120	60	140	110±0,05	–	335	8,6	2,1	13	7,5	7,5

* Ejecución con protección

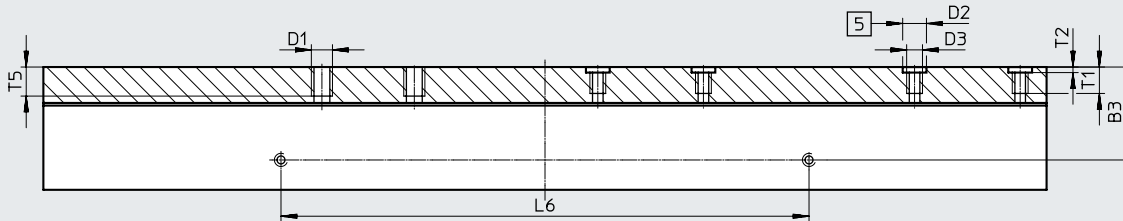
Hoja de datos

Dimensiones

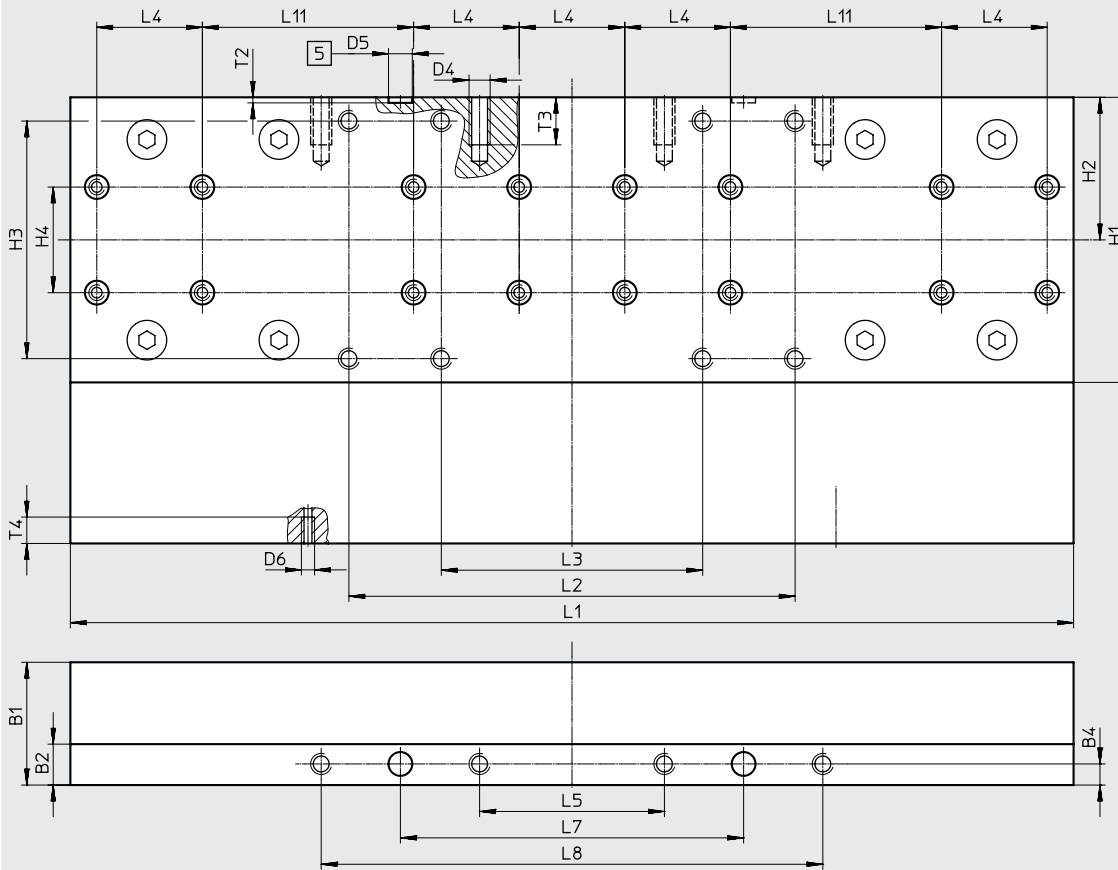
Descarga de datos CAD → www.festo.com

GV – Carro prolongado

Tamaño 185



Vista A



[5] Taladro para casquillo para centrar

Tamaño	B1	B2	B3	B4	D1	D2 ∅ H7	D3	D4	D5 ∅ H7
185	46,5	15,5	35,2	8	M8	9	M6	M8	9

Tamaño	D6	H1	H2	H3	H4	L1	L2	L3	L4
185	M5	108	54	90	±0,2 40	±0,03 382,8	±0,1 169	±0,2 99	±0,2 40

Tamaño	L5	L6	L7	L8	L11	T1	T2	T3	T4	T5
185	±0,2 70	±0,1 200	±0,05 130	±0,2 190	±0,03 80	11	+0,1 2,1	18	10	12

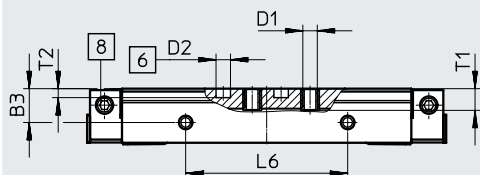
Hoja de datos

Dimensiones

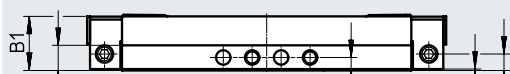
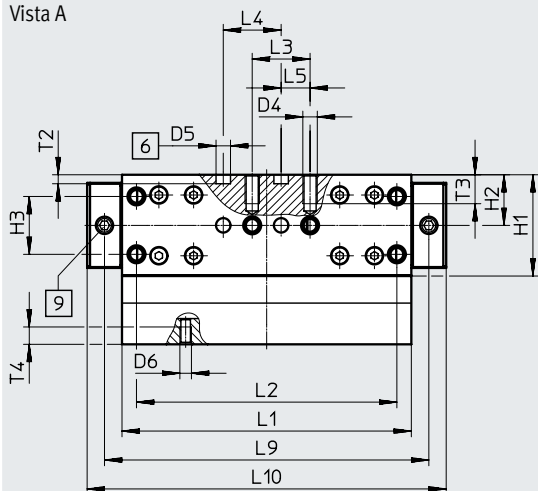
Descarga de datos CAD → www.festo.com

GK-C – Carro estándar con adaptador de lubricación

Tamaño 70



Vista A



- [6] Taladro para pasador de centraje
- [8] Taladro de lubricación para adaptador de lubricación
Unión roscada M6, profundidad de 6 mm
- [9] Taladro de lubricación para adaptador de lubricación
Unión roscada M6, profundidad de 5,5 mm

Tamaño	B1	B2	B3	B4	B5	B6	D1	D2 ∅ H7	D4
70	18,7	8,7	11,7	4,5	0,5	5,7	M5	5	M5

Tamaño	D5 ∅ H7	D6	H1	H2	H3	L1	L2	L3	L4
70	5	M4	35	17,5	±0,1	±0,1	±0,1	±0,1	±0,03

Tamaño	L5	L6	L9	L10	L11	T1	T2	T3	T4
70	10	±0,1 56	112,1	124,1	30	7,5	+0,1 3,1	10	6

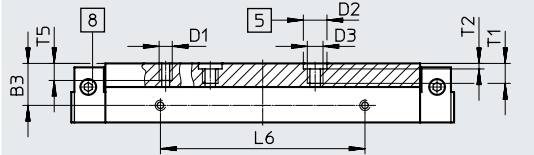
Hoja de datos

Dimensiones

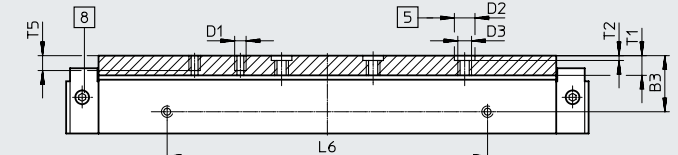
Descarga de datos CAD → www.festo.com

GK-C – Carro estándar con adaptador de lubricación

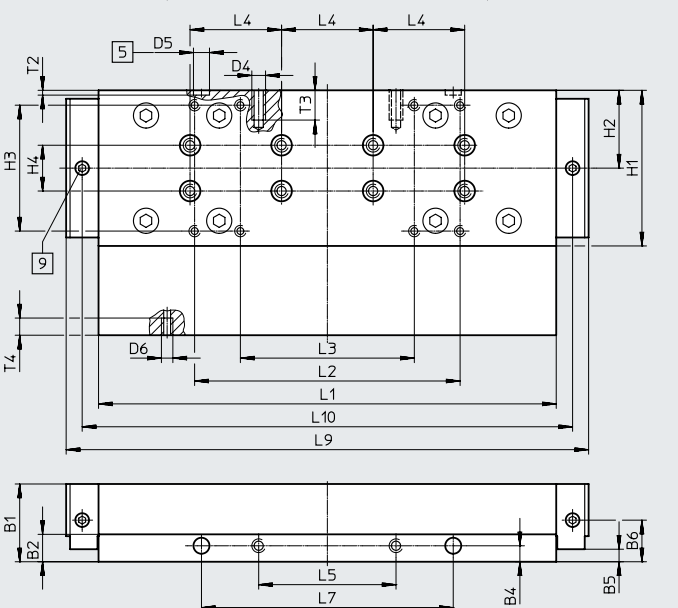
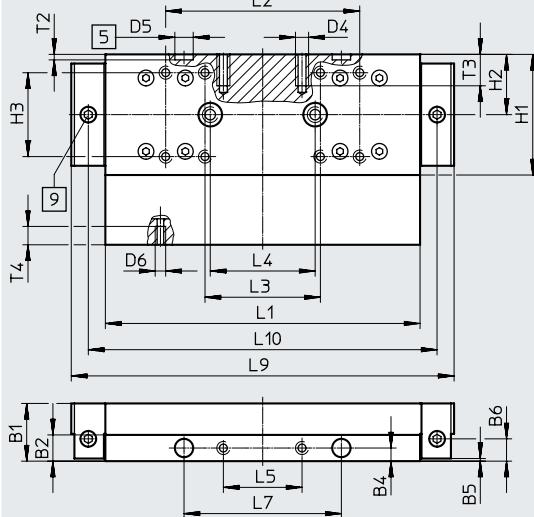
Tamaño 80



Tamaño 120



Vista A



- [5] Taladro para casquillo para centrar
 [6] Taladro para pasador de centraje
 [8] Taladro de lubricación para adaptador de lubricación
 Unión roscada M6, profundidad de 6 mm
 [9] Taladro de lubricación para adaptador de lubricación
 Unión roscada M6, profundidad de 5,5 mm

Tamaño	B1	B2	B3	B4	B5	B6	D1	D2 ∅ H7	D3	D4
					±0,1					
80	22	10	16	5	1	8,5	M5	9	M6	M5
120	34	12	24,5	7	5,5	13,9	M5	9	M6	M6

Tamaño	D5 ∅ H7	D6	H1	H2	H3	H4	L1	L2	L3	L4
					±0,2	±0,03	±0,1	±0,2	±0,2	±0,03
80	7	M4	46	23	32	–	120	74	44	40
120	7	M5	68	34	55	20	203,3	116	76	40

Tamaño	L5	L6	L7	L9	L10	T1	T2	T3	T4	T5
	±0,1	±0,1	±0,05				+0,1			
80	30	78	60	146	133	8,6	2,1	12	7	7,5
120	60	140	110	228,3	214,3	8,6	2,1	13	7,5	7,5

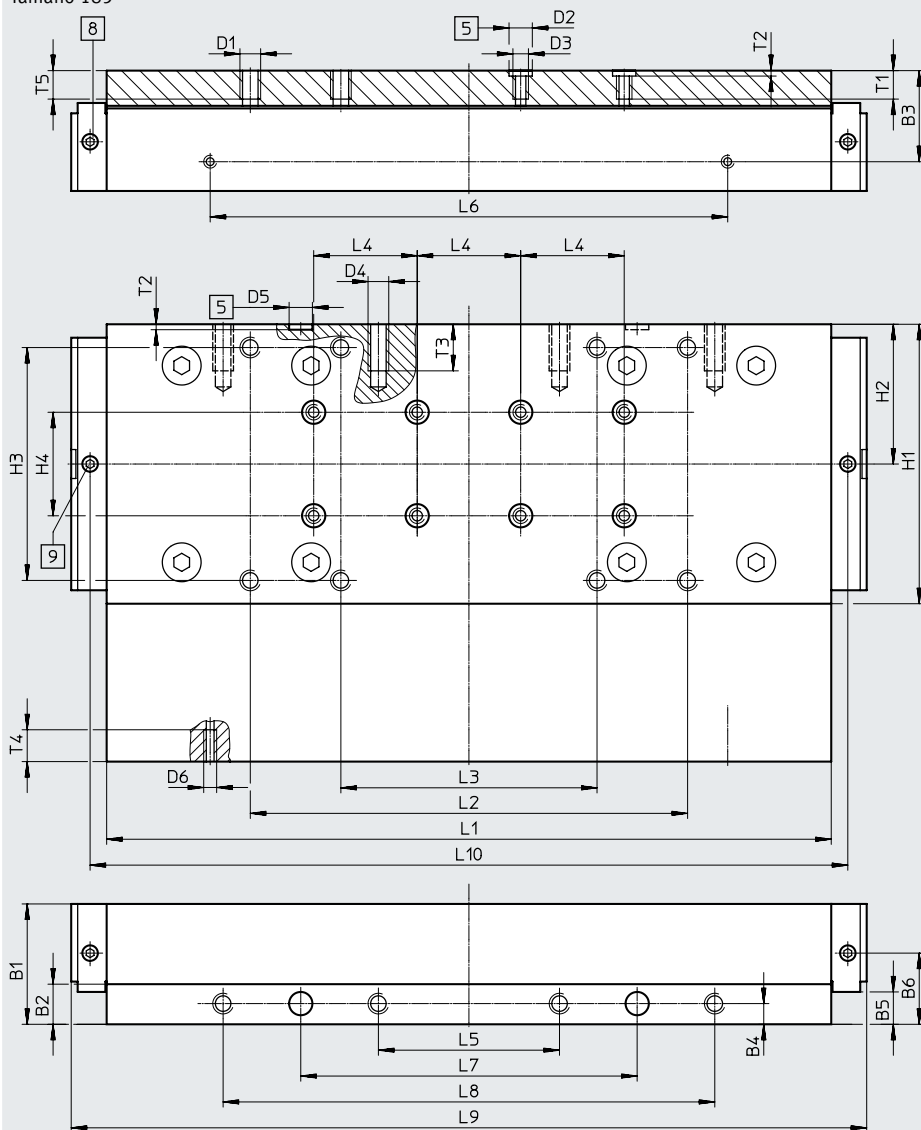
Hoja de datos

Dimensiones

Descarga de datos CAD → www.festo.com

GK-C – Carro estándar con adaptador de lubricación

Tamaño 185



[5] Taladro para casquillo para centrar

[8] Taladro de lubricación para adaptador de lubricación
Unión roscada M6, profundidad de 6 mm

[9] Taladro de lubricación para adaptador de lubricación
Unión roscada M6, profundidad de 5,5 mm

Tamaño	B1	B2	B3	B4	B5	B6	D1	D2 ∅ H7	D3	D4
185	46,5	15,5	35,2	8	±0,1 12,5	27,5	M8	9	M6	M8

Tamaño	D5 ∅ H7	D6	H1	H2	H3	H4	L1	L2	L3	L4
185	±0,2 9	±0,2 M5	±0,2 108	±0,3 54	±0,2 90	±0,03 40	±0,1 282,8	±0,2 169	±0,2 99	±0,03 40

Tamaño	L5	L6	L7	L8	L9	L10	T1	T2	T3	T4	T5
185	±0,2 70	±0,1 200	±0,05 130	±0,2 190	±0,2 307,4	±0,2 292,8	±0,1 11	±0,1 2,1	±0,1 18	±0,1 12,3	±0,1 12

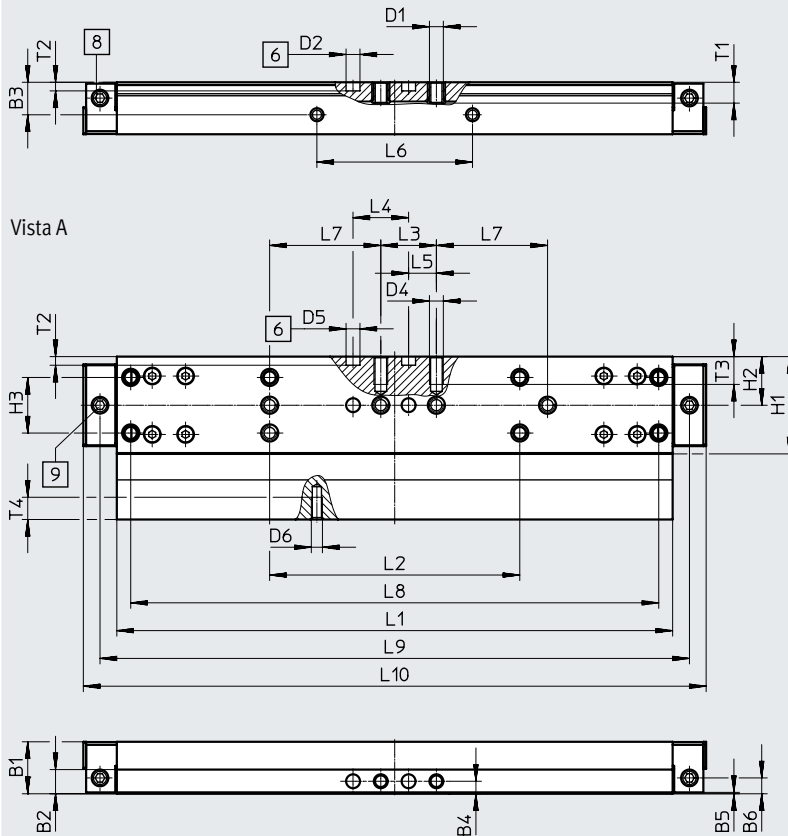
Hoja de datos

Dimensiones

Descarga de datos CAD → www.festo.com

GV-C – Carro prolongado con adaptador de lubricación

Tamaño 70



- [6] Taladro para pasador de centrado
 [8] Taladro de lubricación para adaptador de lubricación
 Unión roscada M6, profundidad de 6 mm
 [9] Taladro de lubricación para adaptador de lubricación
 Unión roscada M6, profundidad de 5,5 mm

Tamaño	B1	B2	B3	B4	B5	B6	D1	D2 ∅	D4	D5 ∅
70	18,7	8,7	11,7	4,5	0,5	5,7	M5	5 H7	M5	5 H7

Tamaño	D6	H1	H2	H3	L1	L2	L3	L4	L5	L6
70	M4	35	17,5	±0,1	±0,1	±0,1	±0,1	±0,03	10	±0,1

Tamaño	L7	L8	L9	L10	L11	T1	T2	T3	T4
70	±0,1	±0,2					+0,1		
70	40	190	212,1	224,1	30	7,5	3,1	10	6

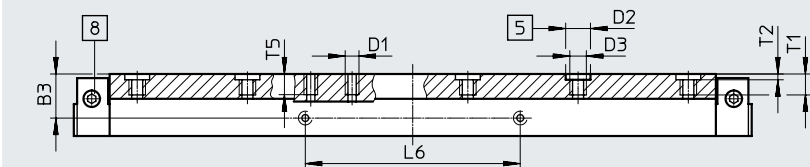
Hoja de datos

Dimensiones

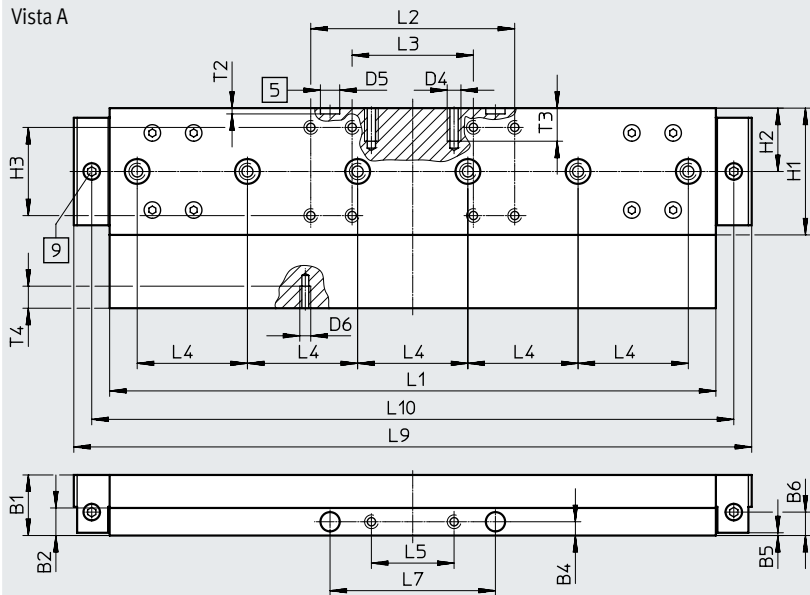
Descarga de datos CAD → www.festo.com

GV-C – Carro prolongado con adaptador de lubricación

Tamaño 80



Vista A



- [5] Taladro para casquillo para centrar
- [6] Taladro para pasador de centraje
- [8] Taladro de lubricación para adaptador de lubricación
Unión roscada M6, profundidad de 6 mm
- [9] Taladro de lubricación para adaptador de lubricación
Unión roscada M6, profundidad de 5,5 mm

Tamaño	B1	B2	B3	B4	B5	B6	D1	D2 ∅ H7	D3	D4
70	22	10	16	5	±0,1 1	8,5	M5	9	M6	M5

Tamaño	D5 ∅ H7	D6	H1	H2	H3	L1	L2	L3	L4	L5
70	7	M4	46	23	±0,2 32	±0,1 220	±0,2 74	±0,2 44	±0,03 40	±0,1 30

Tamaño	L6	L7	L9	L10	L11	T1	T2	T3	T4	T5
70	±0,1 78	±0,05 60	246	233	30	8,6	+0,1 2,1	12	7	7,5

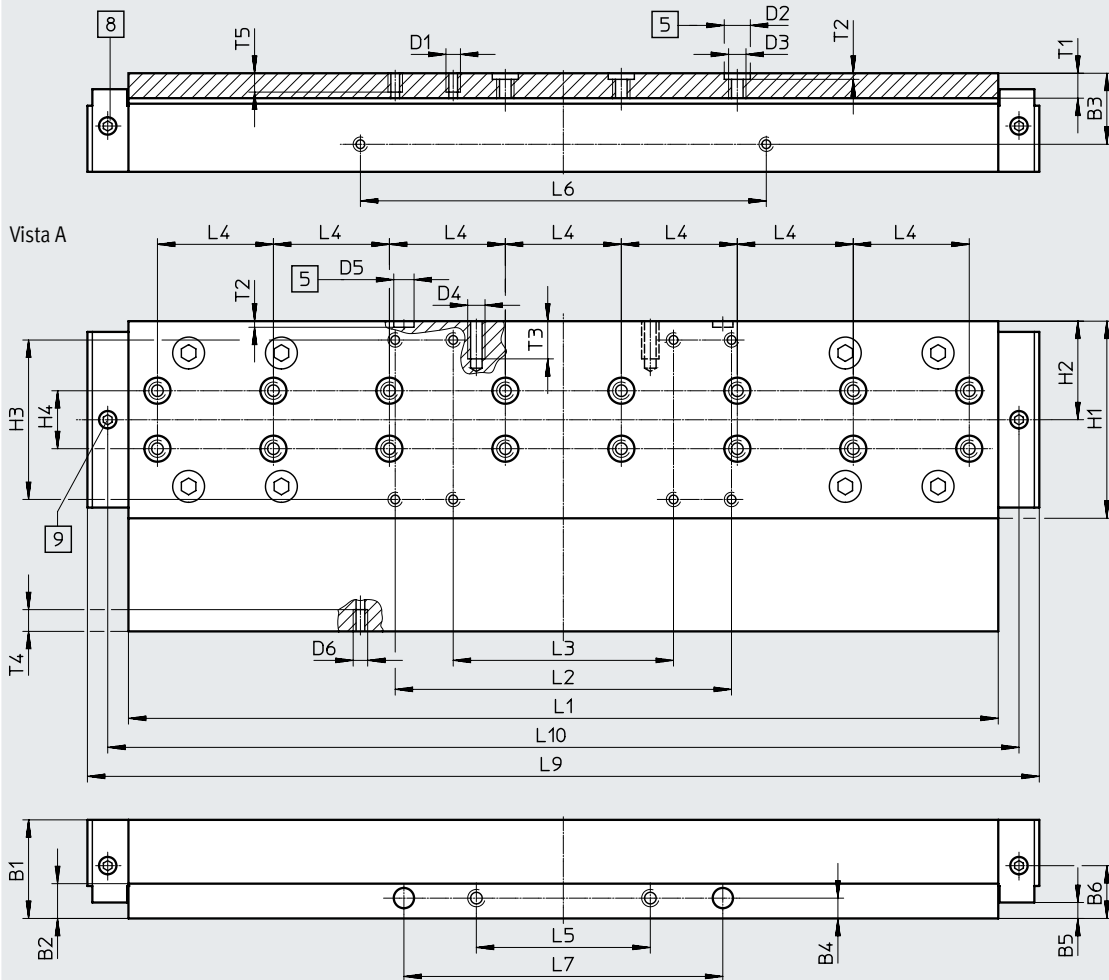
Hoja de datos

Dimensiones

Descarga de datos CAD → www.festo.com

GV-C – Carro prolongado con adaptador de lubricación

Tamaño 120



- [5] Taladro para casquillo para centrar
 [8] Taladro de lubricación para adaptador de lubricación
 Unión roscada M6, profundidad de 6 mm
 [9] Taladro de lubricación para adaptador de lubricación
 Unión roscada M6, profundidad de 5,5 mm

Tamaño	B1	B2	B3	B4	B5	B6	D1	D2 ∅ H7	D3	D4
120	34	12	24,5	7	5,5	13,9	M5	9	M6	M6

Tamaño	D5 ∅ H7	D6	H1	H2	H3	H4	L1	L2	L3	L4
120	7	M5	68	34	55	20	300	116	76	40

Tamaño	L5	L6	L7	L9	L10	T1	T2	T3	T4	T5
120	±0,1	±0,1	±0,05	328,3	314,3	8,6	+0,1	13	8	7,5

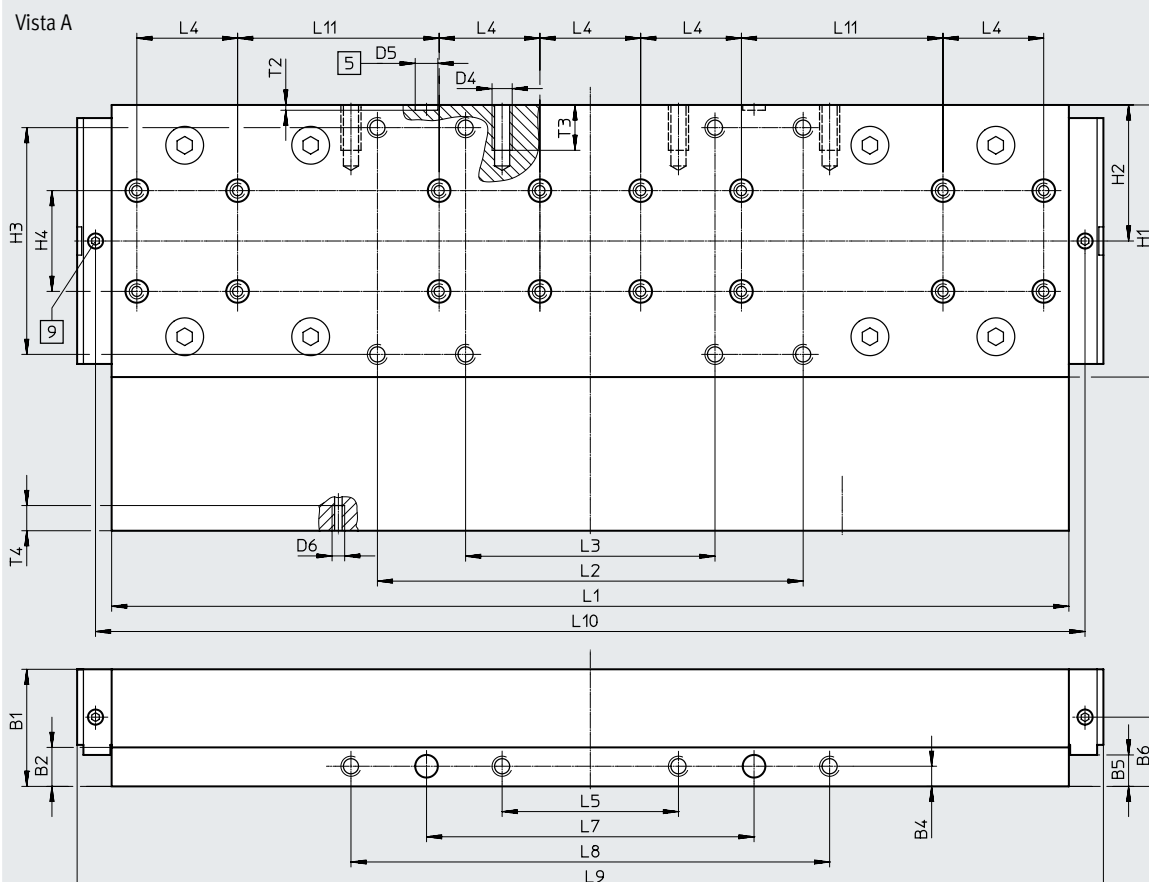
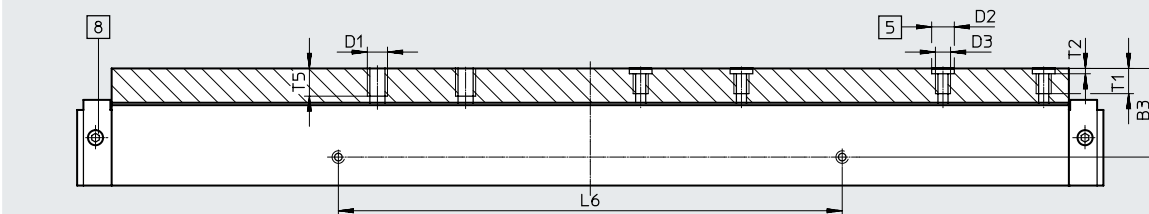
Hoja de datos

Dimensiones

Descarga de datos CAD → www.festo.com

GV-C – Carro prolongado con adaptador de lubricación

Tamaño 185



[5] Taladro para casquillo para centrar
 [8] Taladro de lubricación para adaptador de lubricación
 Unión roscada M6, profundidad de 6 mm

[9] Taladro de lubricación para adaptador de lubricación
 Unión roscada M6, profundidad de 5,5 mm

Tamaño	B1	B2	B3	B4	B5	B6	D1	D2	D3	D4	D5			
185	46,5	15,5	35,2	8	±0,1	12,5	27,5	M8	9	M6	M8	9		
Tamaño	D6	H1	H2	H3	H4	L1	L2	L3	L4	L5	L6			
185	M5	108	54	90	±0,2	±0,03	40	380	169	±0,2	±0,2	±0,03	±0,2	±0,1
Tamaño	L7	L8	L9	L10	L11	T1	T2	T3	T4	T5				
185	±0,05	±0,2	80	±0,03	11	±0,1	18	10	12					

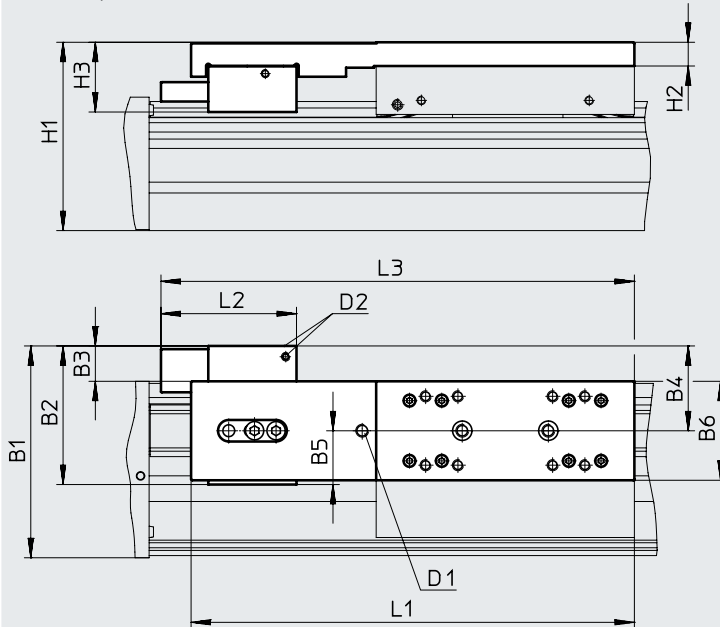
Hoja de datos

Descarga de datos CAD → www.festo.com**Dimensiones**

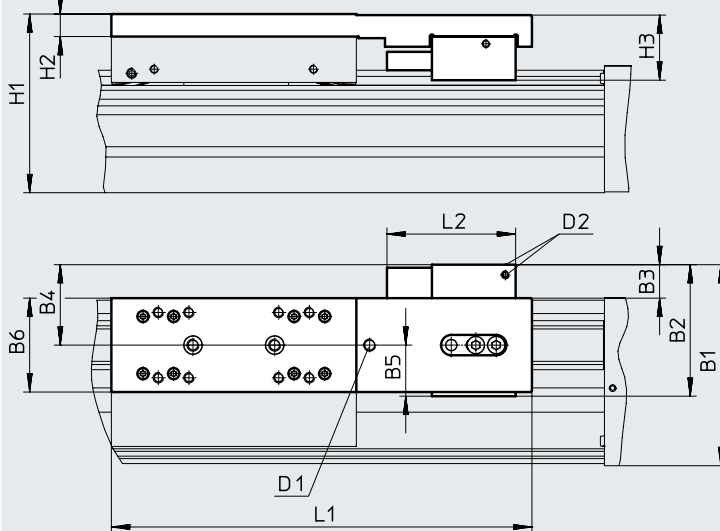
1HL/1HR/2H – Con unidad de bloqueo

Tamaño 80

1 canal, izquierda



1 canal, derecha



D2 Conexión de aire comprimido

Hoja de datos

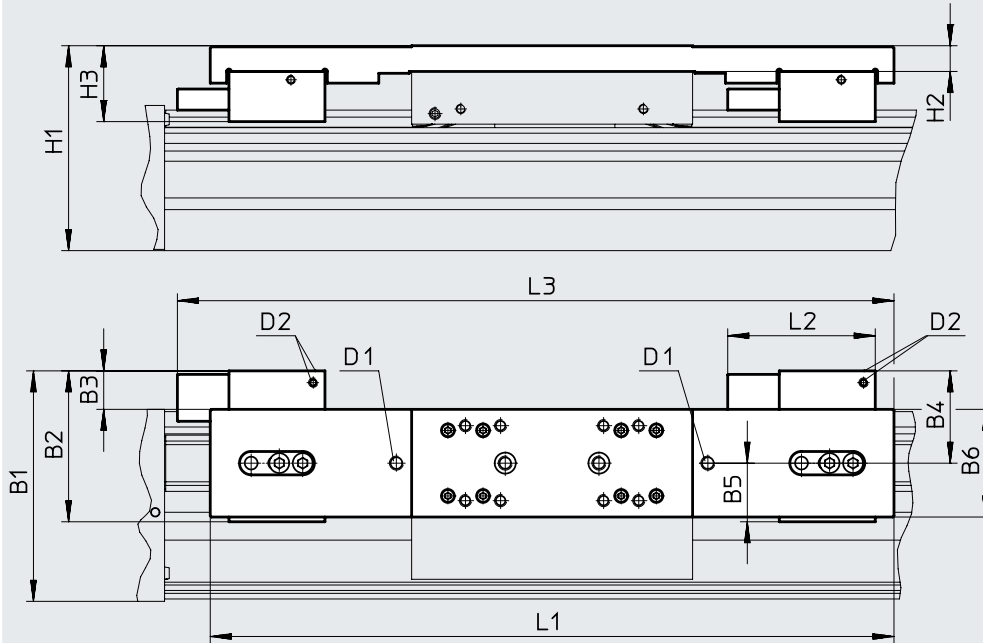
Dimensiones

Descarga de datos CAD → www.festo.com

1HL/1HR/2H – Con unidad de bloqueo

Tamaño 80

2 canales



D2 Conexión de aire comprimido

Código del producto	B1	B2	B3	B4	B5	B6	H1	H2	H3	D1	D2	L1	L2	L3
EGC-80-...-1HL-PN	98,4	64,4	17,4	39,4	25	46	87,5	11	32,4	M6	M5	206	63	220
EGC-80-...-1HR-PN														-
EGC-80-...-C-1HL-PN														220
EGC-80-...-C-1HR-PN														-
EGC-80-...-2H-PN														306
EGC-80-...-C-2H-PN												292		

Hoja de datos

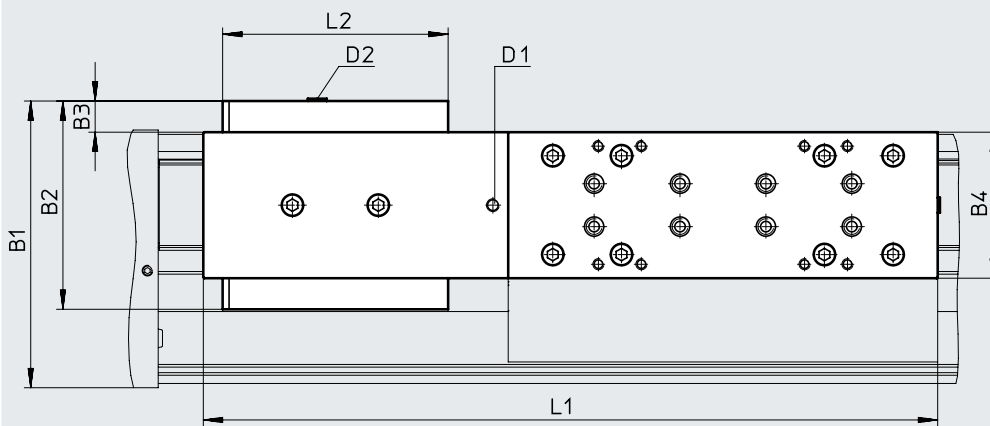
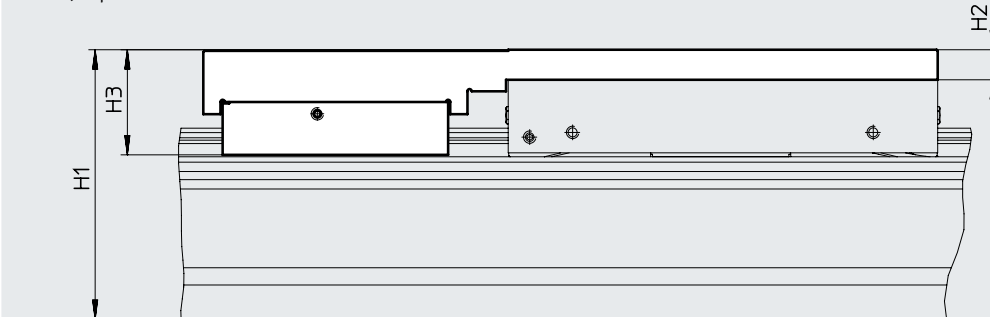
Dimensiones

Descarga de datos CAD → www.festo.com

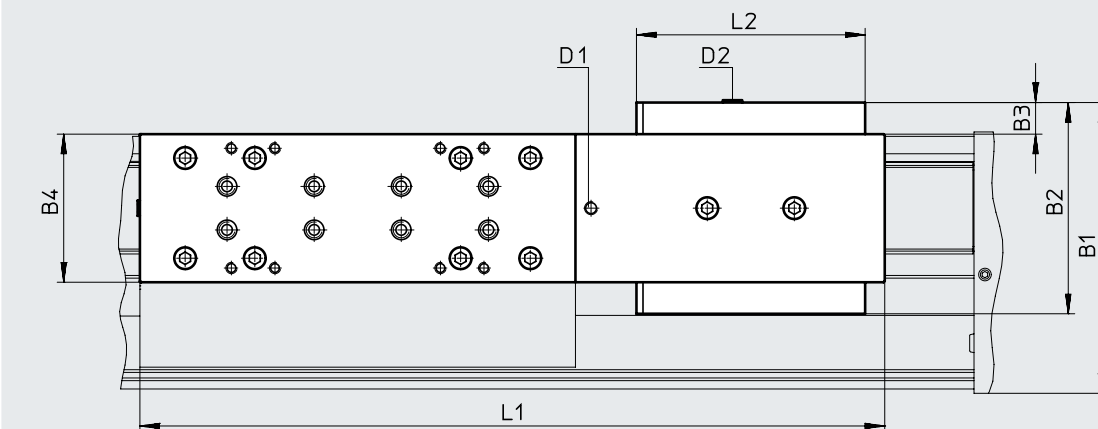
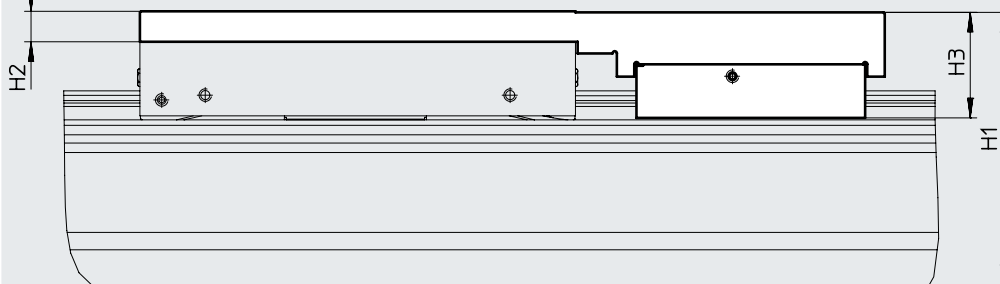
1HL/1HR/2H – Con unidad de bloqueo

Tamaño 120/185

1 canal, izquierda



1 canal, derecha



D2 Conexión de aire comprimido

Hoja de datos

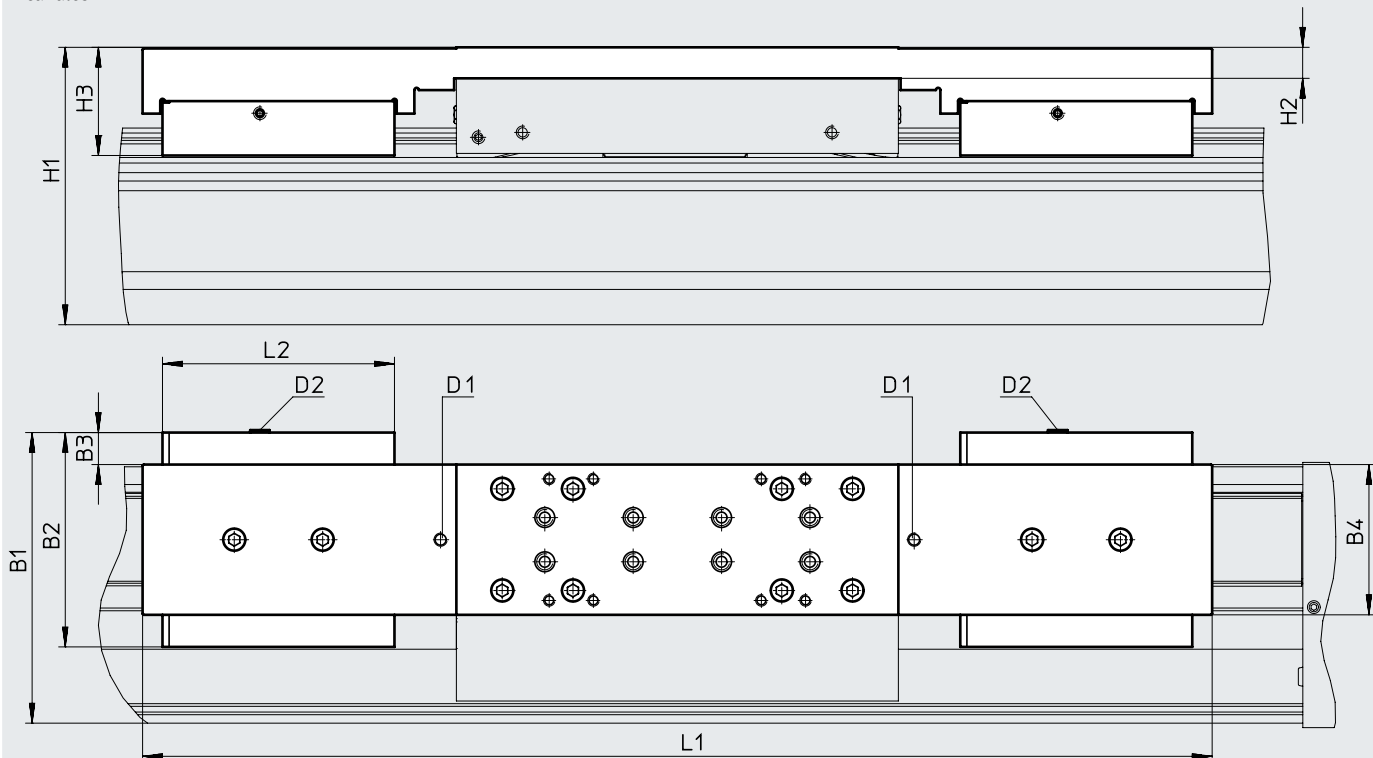
Dimensiones

Descarga de datos CAD → www.festo.com

1HL/1HR/2H – Con unidad de bloqueo

Tamaño 120/185

2 canales



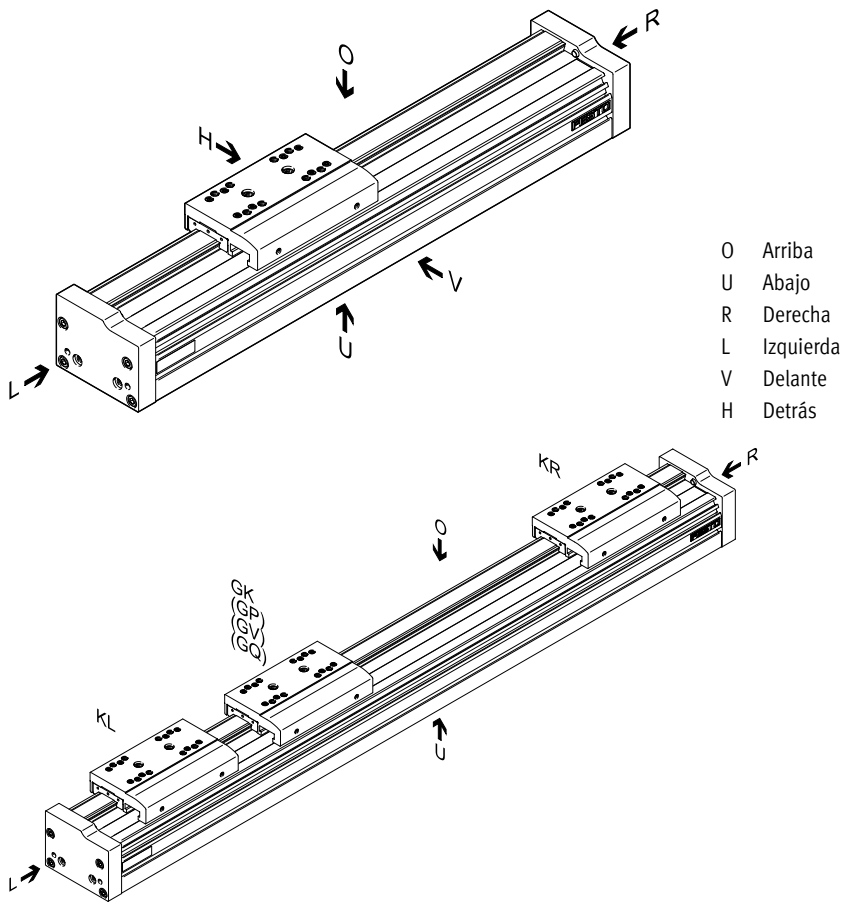
D2 Conexión de aire comprimido

Código del producto	B1	B2	B3	B4	H1	H2	H3	D1	D2	L1	L2
Tamaño 120											
EGC-120-...-1HL-PN	133,5	97	15,5	68	125,5	14	48,9	M6	M5	342	105
EGC-120-...-1HR-PN											
EGC-120-...-C-1HL-PN											
EGC-120-...-C-1HR-PN											
EGC-120-...-2H-PN										484	
EGC-120-...-C-2H-PN											
Tamaño 185											
EGC-185-...-1HL-PN	196,5	131	12,5	108	189,5	17	64,1	M6	M5	432	109
EGC-185-...-1HR-PN											
EGC-185-...-C-1HL-PN											
EGC-185-...-C-1HR-PN											
EGC-185-...-2H-PN										584	
EGC-185-...-C-2H-PN											

Referencias de pedido: producto modular

Código del pedido

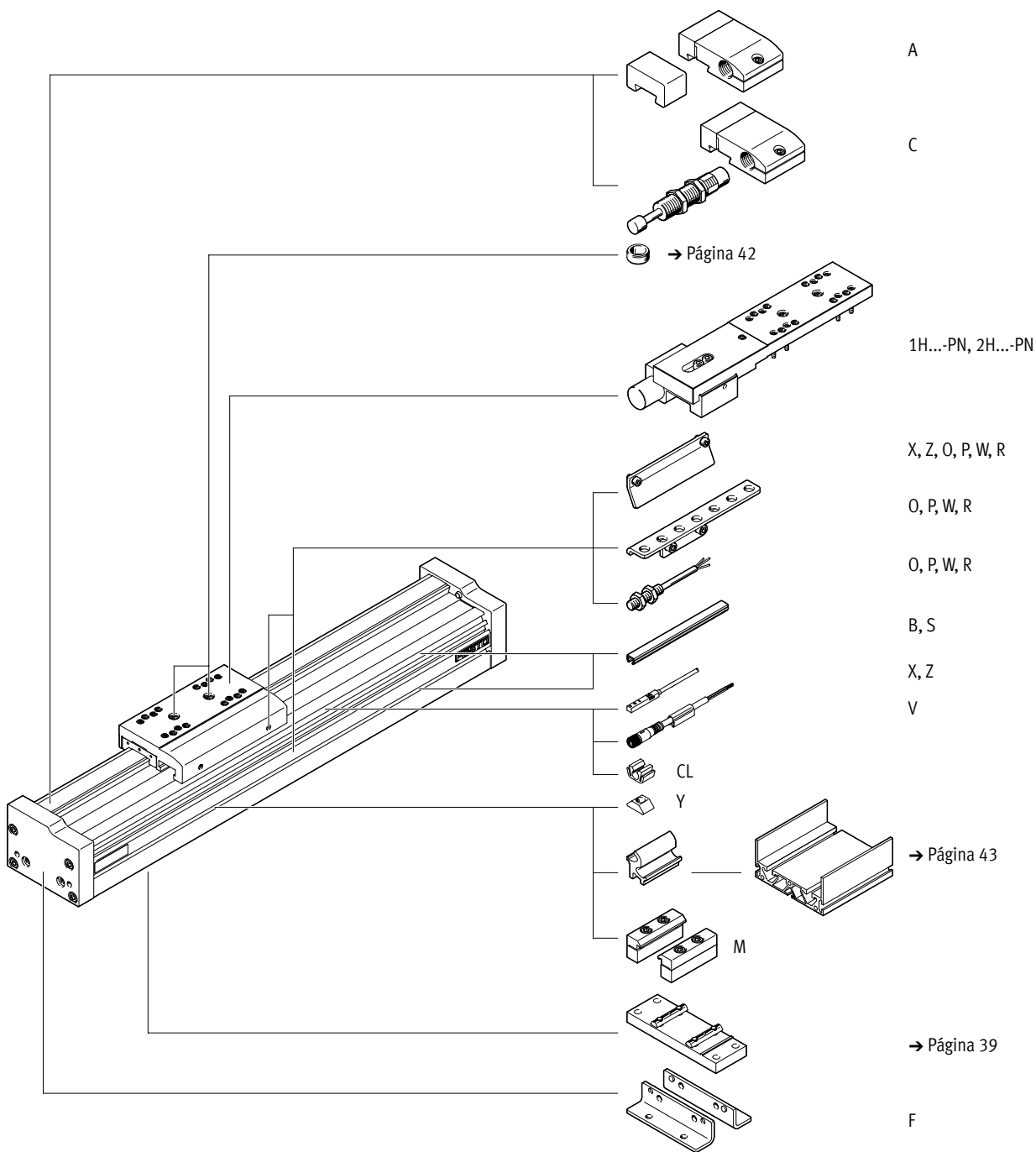
Indicaciones mínimas



Referencias de pedido: producto modular

Código del pedido

Accesorios



Referencias de pedido: producto modular

Tabla de pedidos							
Tamaño	70	80	120	185	Condiciones	Código	Introducir código
Referencia básica	558864	558865	558866	558868			
Tipo de construcción	Eje de guía pasiva					EGC	EGC
Tamaño	70	80	120	185		-...	-...
Carrera [mm]	50 ... 5000	50 ... 8500	50 ... 8500	50 ... 8500	[1]	-...	-...
Guía	Eje de guía pasiva					-FA	-FA
Reserva de carrera [mm]	0 ... 999 (0 = sin reserva de carrera)				[1]	-...H	
Carro	Carro estándar					-GK	
	Carro prolongado, protegido			-		-GQ	
	Carro estándar, protegido			-		-GP	
	Carro prolongado					-GV	
Carro adicional	Izquierda	Carro adicional estándar, en el lado izquierdo			[2]	-KL	
	Derecha	Carro adicional estándar, en el lado derecho			[2]	-KR	
Función de lubricación	Estándar						
	Adaptador de lubricación				[6]	-C	
Unidad de bloqueo	-	1 canal, izquierda		[3]	-1HL		
	-	1 canal, derecha		[3]	-1HR		
	-	2 canales		[3]	-2H		
Tipo de accionamiento	-	Neumático				-PN	

[1] -... La suma de la longitud de carrera y 2 veces la reserva de carrera no debe superar la longitud de carrera máxima

[2] KL, KR Si se selecciona el carro como variante protegida (GP), también está protegido el carro adicional

Si se selecciona el carro con adaptador de lubricación (GK-C), el carro adicional (KL, KR) también se suministra con adaptador de lubricación

Reducción de la carrera de trabajo en combinación con un carro adicional (K) → página 10

[3] 1HL, 1HR, 2H No con carro adicional K

Solo con PN

Reducción de la carrera de trabajo en combinación con una unidad de bloqueo (1HL, 1HR, 2H) → página 10


[6] CNo con carro GP, GQ

Referencias de pedido: producto modular

Tabla de pedidos		70	80	120	185	Condiciones	Código	Introducir código
Tamaño								
Accesorios		Accesorios incluidos sueltos					ZUB-	ZUB-
Fijación por pies		1					F	
Fijación para perfil		1 ... 50					...M	
Tapa	Ranura de fijación	1 ... 50 (1 = 2 unidades de 500 mm de largo)					...B	
	Ranura para sensor	1 ... 50 (1 = 2 unidades de 500 mm de largo)					...S	
Tuerca deslizante para ranura de fijación		1 ... 99					...Y	
Sensor de proximidad (SIES) inductivo, ranura 8, PNP, con leva de conmutación	Normalmente abierto, cable de 7,5 m	1 ... 6					...X	
	Normalmente cerrado, cable de 7,5 m	1 ... 6					...Z	
Tope elástico con retenedor		1 ... 2				[4]	...A	
Amortiguador con retenedor		1 ... 2				[5]	...C	
Sensor de proximidad (SIEN) inductivo, M 8, PNP, con leva de conmutación y soporte para sensor	Normalmente abierto, cable de 2,5 m	1 ... 99					...O	
	Normalmente cerrado, cable de 2,5 m	1 ... 99					...P	
	Normalmente abierto, conector M8	1 ... 99					...W	
	Normalmente cerrado, conector M8	1 ... 99					...R	
Conector tipo zócalo con cable de 2,5 m, M8, trifilar		1 ... 99					...V	
Sujetacables		10, 20, 30, 40, 50, 60, 70, 80, 90					...CL	

[4] ...A El tope elástico con retenedor A no puede combinarse con carros GP, GK-C, amortiguador con retenedor C ni unidad de bloqueo 1H...PN, 2H-PN

[5] ...C El amortiguador con retenedor C no puede combinarse con carros GP, GK-C, tope elásticos con retenedor A ni unidad de bloqueo 1H...PN, 2H-PN

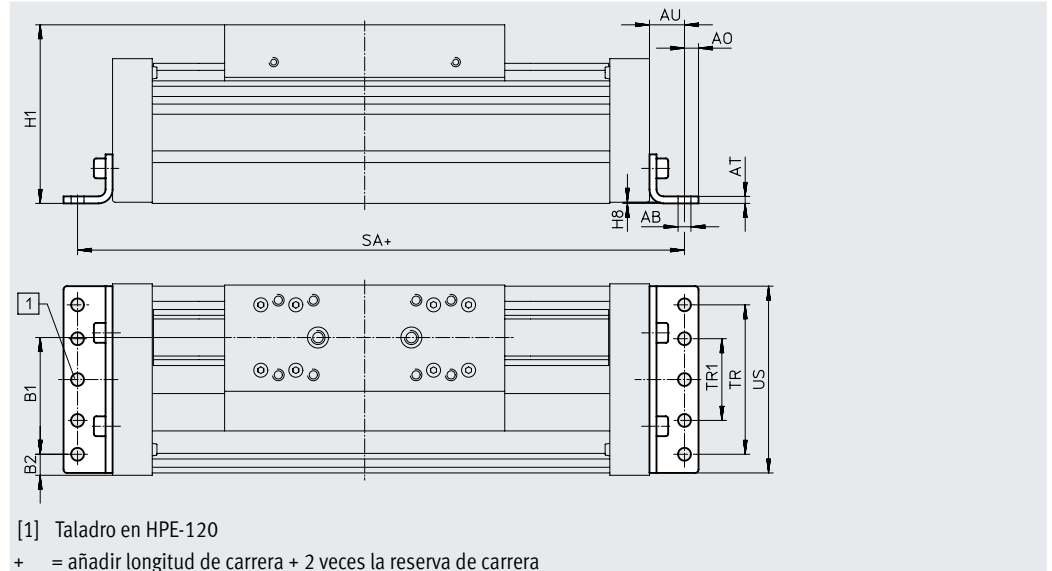
 **Nota**

Con el código X, Z, el suministro incluye una leva de conmutación.
Con el código O, P, W, R, el suministro incluye una leva de conmutación y como máximo dos soportes para sensor.

Accesorios

Fijación por pies HPE (Código del pedido F)

Material:
Acero, galvanizado
En conformidad con la Directiva
2002/95/CE (RoHS)



Dimensiones y referencias de pedido

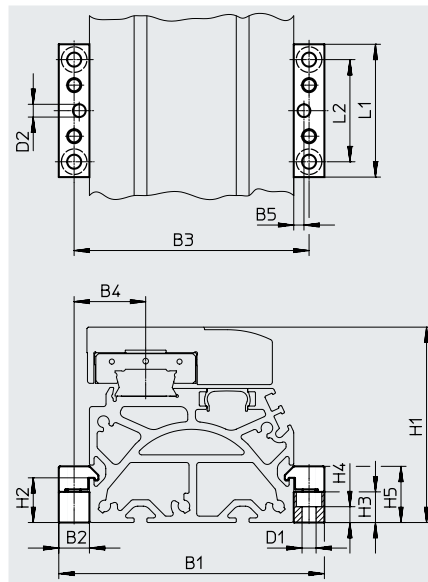
Para tamaño	AB ∅	A0	AT	AU	B1	B2	H1	H8
70	5,5	6	3	13	37	14,5	64	0,5
80	5,5	6	3	15	38	21	76,5	0,5
120	9	8	6	22	65	20	111,5	0,6
185	9	12	8	25	118	13	172,5	0,5

Para tamaño	SA	TR	TR1	US	Peso [g]	N.º art.	Código del producto
70	189	40	–	67	115	558321	HPE-70
80	220	40	–	80	150	558322	HPE-80
120	350	80	–	116	578	558323	HPE-120
185	456	160	80	182	1438	558325	HPE-185

Accesorios

Fijación para perfil MUE (Código del pedido M)

Material:
Aluminio, anodizado
En conformidad con la Directiva
2002/95/CE (RoHS)



Dimensiones y referencias de pedido

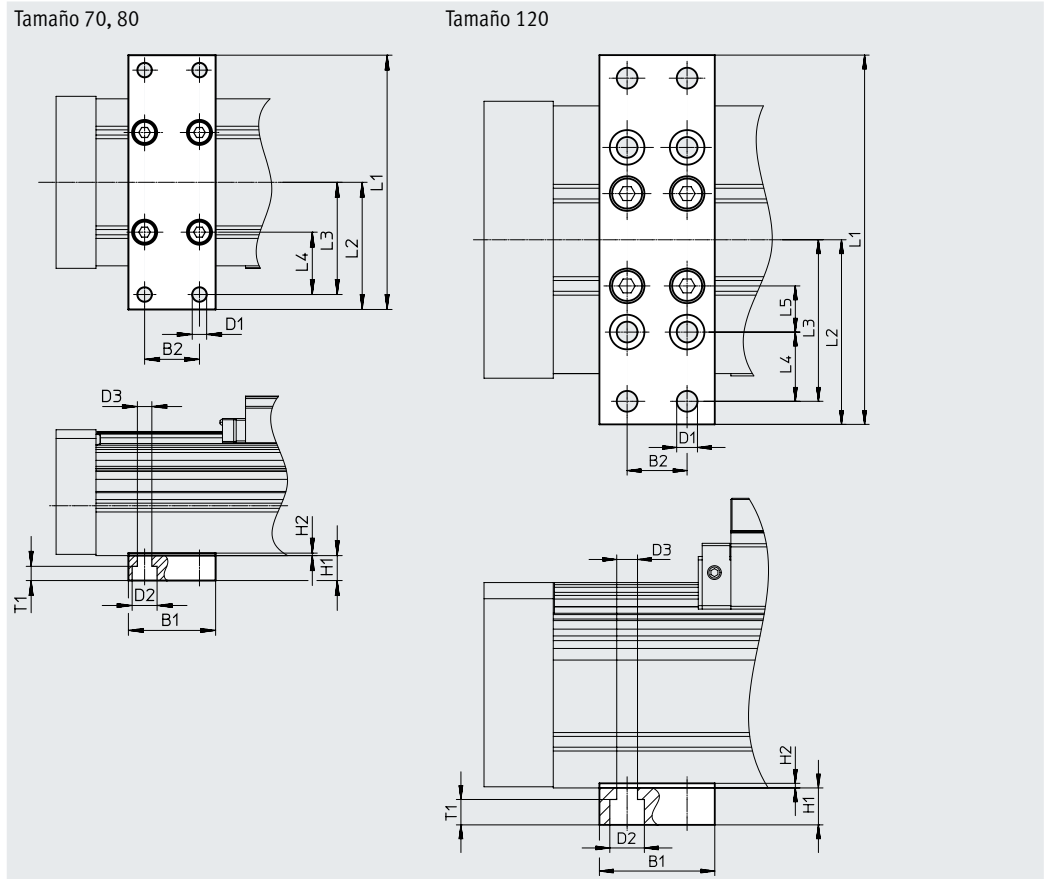
Para tamaño	B1	B2	B3	B4	B5	D1 ∅	D2 ∅ H7	H1	H2
70	91	12	79	22,5	4	5,5	5	64	17,5
80	104	12	92	28	4	5,5	5	76,5	17,5
120	154	19	135	42,5	4	9	5	111,5	16
185	220	19	201	62,5	4	9	5	172,5	16

Para tamaño	H3	H4	H5	L1	L2	Peso [g]	N.º art.	Código del producto
70	12	6,2	22	52	40	80	558043	MUE-7 0/80
80	12	6,2	22	52	40	80	558043	MUE-7 0/80
120	14	5,5	29,5	90	40	290	558044	MUE-12 0/185
185	14	5,5	29,5	90	40	290	558044	MUE-12 0/185

Accesorios

Soporte central EAHF

Material:
Aluminio, anodizado
En conformidad con la Directiva
2002/95/CE (RoHS)



Dimensiones y referencias de pedido

Para tamaño	B1	B2	D1 ∅	D2 ∅	D3 ∅	H1	L1
70	35	22	5,8	10	5,8	10	102
80							112
120	50	26	9	15	9	16	160

Para tamaño	L2	L3	L4	L5	T1	Peso [g]	N.º art.	Código del producto
70	51	45	25	-	5,7	113	2349256	EAHF-L5-70-P
80	56	50	30			123	3535188	EAHF-L5-80-P
120	80	70	30	20	11	384	2410274	EAHF-L5-120-P

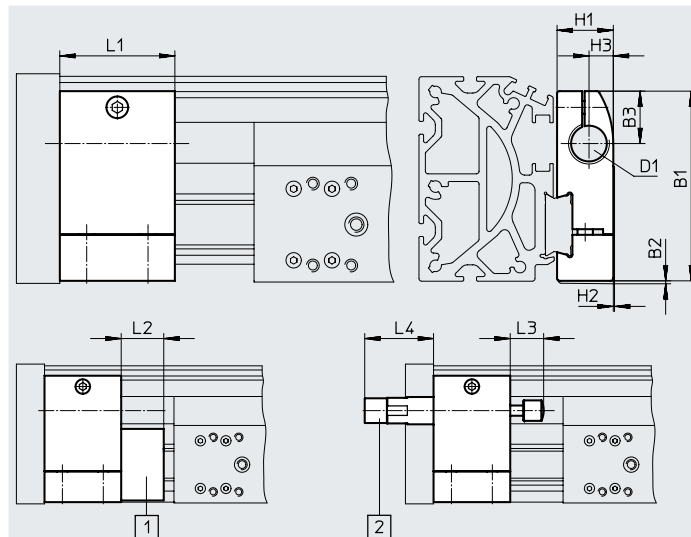
Accesorios

Soporte para amortiguador KYE

Tope elástico NPE → página 42
 Amortiguador YSRW → página 42
 (Código del pedido A o C)

Material:
 Aluminio, anodizado
 En conformidad con la Directiva
 2002/95/CE (RoHS)

**No puede utilizarse en combinación
 con las variantes GP o GK-C y
 1H...-PN, 2H-PN.**



[1] Tope elástico NPE
 [2] Amortiguador YSRW

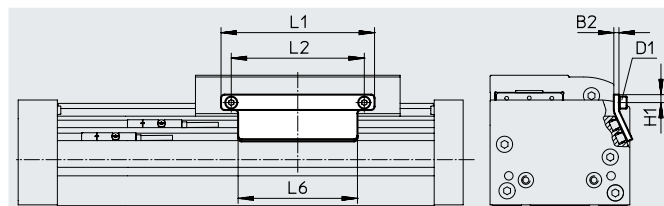
Dimensiones y referencias de pedido

Para tamaño	B1	B2	B3	D1	H1	H2	H3	L1	L2	L3	L4	Peso [g]	N.º art.	Código del producto
70	57,5	1	16,5	M12X1	18,2	0,5	7,5	30	15	14	32	75	557584	KYE-70
80	74,2	1	20,5	M16X1	22	0,5	9,5	45	25	20	41	170	557585	KYE-80
120	108,5	1	26	M22X1,5	31	1	14	60	40	26	48,5	680	557586	KYE-120
185	168	1	37	M26X1,5	42	4	18	75	60	34	58,5	1075	557587	KYE-185

Leva de conmutación SF-EGC-1

Para la detección con sensor de proximidad SIES-8M
 (Código del pedido X o Z)

Material:
 Acero, galvanizado
 En conformidad con la Directiva
 2002/95/CE (RoHS)



Dimensiones y referencias de pedido

Para tamaño	B2	D1	H1	L1	L2	L6	Peso [g]	N.º art.	Código del producto
70	3	M4	4,65	70	56	50	50	558047	SF-EGC-1-70
80	3	M4	4,65	90	78	70	63	558048	SF-EGC-1-80
120	3	M5	8	170	140	170	147	558049	SF-EGC-1-120
185	3	M5	10	230	200	230	246	558051	SF-EGC-1-185

Accesorios

Leva de conmutación SF-EGC-2

Para la detección con sensor de proximidad SIEN-M8B (código del pedido O, P, W o R) o SIES-8M (código del pedido X o Z)

Material:

Acero, galvanizado
En conformidad con la Directiva 2002/95/CE (RoHS)

Soporte para sensor HWS-EGC

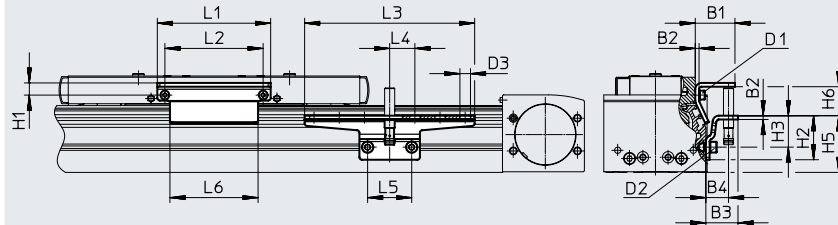
Para sensor de proximidad SIEN-M8B (código del pedido O, P, W o R)

Material:

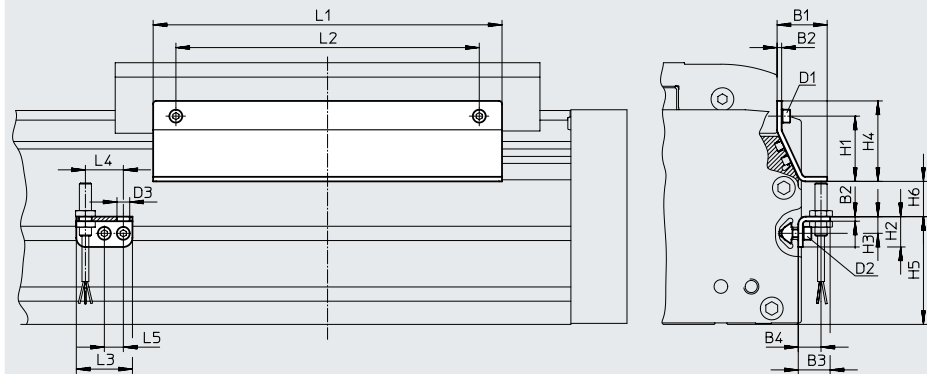
Acero, galvanizado
En conformidad con la Directiva 2002/95/CE (RoHS)



Para tamaño 70 ... 120



Para tamaño 185

**Dimensiones y referencias de pedido**

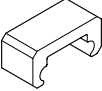
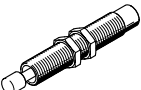



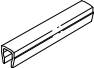

Para tamaño	B1	B2	B3	B4	D1	D2	D3 ∅	H1	H2
70	31,5	3	25,5	18	M4	M5	8,4	9,5	35
80	31,5	3	25,5	18	M4	M5	8,4	9,5	35
120	32	3	25,5	18	M5	M5	8,4	13,2	65
185	33	3	25,5	15	M5	M5	8,4	43	20

Para tamaño	H3	H4	H5	H6 máx.	L1	L2	L3	L4	L5	L6
70	25	–	45	13,5	70	56	135	20	35	50
80	25	–	45	23,5	90	78	135	20	35	70
120	55	–	75	24	170	140	215	20	35	170
185	11	53	71	25,5	230	200	37	25	12,5	230

Para tamaño	Peso [g]	N.º art.	Código de producto
Leva de conmutación			
70	100	558052	SF-EGC-2-70
80	130	558053	SF-EGC-2-80
120	277	558054	SF-EGC-2-120
185	390	558056	SF-EGC-2-185

Para tamaño	Peso [g]	N.º art.	Código de producto
Soporte para sensor			
70	110	558057	HWS-EGC-M5
80	110	558057	HWS-EGC-M5
120	217	570365	HWS-EGC-M8-B
185	58	560517	HWS-EGC-M8:KURZ

Accesorios

Referencias de pedido	Para tamaño	Descripción	Código del pedido	N.º art.	Código de producto	PE ¹⁾
Tope elástico NPE						
	70	Utilización en combinación con soporte para amortiguador KYE	A	562581	NPE-70	1
	80			562582	NPE-80	
	120			562583	NPE-120	
	185			562584	NPE-185	
Amortiguador YSRW Hojas de datos → Internet: ysrw						
	70	Utilización en combinación con soporte para amortiguador KYE	C	191194	YSRW-8-14	1
	80			191196	YSRW-12-20	
	120			191197	YSRW-16-26	
	185			191198	YSRW-20-34	
Tuerca deslizante NST						
	70, 80	Para ranura de fijación	Y	150914	NST-5-M5	1
				8047843	NST-5-M5-10	10
				8047878	NST-5-M5-50	50
	120, 185	Para ranura de fijación	Y	150915	NST-8-M6	1
				8047868	NST-8-M6-10	10
				8047869	NST-8-M6-50	50
Pasador de centraje/casquillo para centrar ZBS/ZBH						
	70	Para carro	-	150928	ZBS-5	10
	80, 120, 185			8137184	ZBH-9-B	
Tapa de la ranura ABP						
	70, 80	Para ranura de fijación Por cada 0,5 m	B	151681	ABP-5	2
	120, 185			151682	ABP-8	
Tapa de la ranura ABP-S						
	70 ... 185	Para ranura para sensor Por cada 0,5 m	S	563360	ABP-5-S1	2
Clip SMBK						
	70 ... 185	Para ranura para sensor, para la fijación del cable del sensor de proximidad	CL	534254	SMBK-8	10

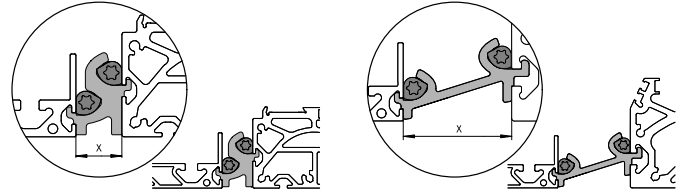
1) Cantidad por unidad de embalaje

Accesorios

Métodos de fijación entre el eje y el soporte perfilado

Dependiendo del kit adaptador, la distancia entre el eje y el soporte perfilado es de:
x = 20 mm o 50 mm

El soporte perfilado debe fijarse con un mínimo de 2 kits adaptadores. Para carreras más largas, debe utilizarse un kit adaptador cada 500 mm.



Referencias de pedido					
	Para tamaño	Descripción	N.º art.	Código de producto	PE ¹⁾
Kit adaptador DHAM					
	80	<ul style="list-style-type: none"> Para la fijación del soporte perfilado en el eje La distancia entre el eje y el perfil es de 20 mm 	562241	DHAM-ME-N1-CL	1
	120		562242	DHAM-ME-N2-CL	
	70, 80	<ul style="list-style-type: none"> Para la fijación del soporte perfilado en el eje La distancia entre el eje y el perfil es de 50 mm 	574560	DHAM-ME-N1-50-CL	
	120		574561	DHAM-ME-N2-50-CL	
Soporte perfilado HMIA					
	70 ... 120	<ul style="list-style-type: none"> Para el guiado de una cadena de energía 	539379	HMIA-E07-	1

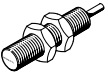
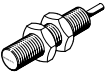


1) Cantidad por unidad de embalaje

Referencias de pedido: sensor de proximidad inductivo para ranura en T

Hojas de datos → Internet: sies

	Tipo de fijación	Conexión eléctrica	Salida de conmutación	Longitud del cable [m]	Código del pedido	N.º art.	Código de producto
Normalmente abierto							
	Insertable desde arriba en la ranura, a ras con el perfil del cilindro	Cable trifilar	PNP	7,5	X	551386	SIES-8M-PS-24V-K-7,5-OE
		Conector M8x1, 3 pines		0,3	-	551387	SIES-8M-PS-24V-K-0,3-M8D
		Cable trifilar	NPN	7,5	-	551396	SIES-8M-NS-24V-K-7,5-OE
		Conector M8x1, 3 pines		0,3	-	551397	SIES-8M-NS-24V-K-0,3-M8D
Normalmente cerrado							
	Insertable desde arriba en la ranura, a ras con el perfil del cilindro	Cable trifilar	PNP	7,5	Z	551391	SIES-8M-PO-24V-K-7,5-OE
		Conector M8x1, 3 pines		0,3	-	551392	SIES-8M-PO-24V-K-0,3-M8D
		Cable trifilar	NPN	7,5	-	551401	SIES-8M-NO-24V-K-7,5-OE
		Conector M8x1, 3 pines		0,3	-	551402	SIES-8M-NO-24V-K-0,3-M8D

Accesorios

Referencias de pedido: sensor de proximidad M8 (redondo), inductivo							Hojas de datos → Internet: sien	
	Conexión eléctrica	Diodo emisor de luz	Salida de conmutación	Longitud del cable [m]	Código del pedido	N.º art.	Código de producto	
Normalmente abierto								
	Cable trifilar	■	PNP	2,5	O	150386	SIEN-M8B-PS-K-L	
	Conector M8x1, 3 pines	■	PNP	–	W	150387	SIEN-M8B-PS-S-L	
Normalmente cerrado								
	Cable trifilar	■	PNP	2,5	P	150390	SIEN-M8B-PO-K-L	
	Conector M8x1, 3 pines	■	PNP	–	R	150391	SIEN-M8B-PO-S-L	
Referencias de pedido: cables de conexión							Hojas de datos → Internet: nebu	
	Conexión eléctrica en el lado izquierdo	Conexión eléctrica en el lado derecho		Longitud del cable [m]	N.º art.	Código de producto		
	Zócalo recto, M8x1, 3 pines	Cable trifilar de extremo abierto		2,5	159420	SIM-M8-3GD-2,5-PU		
				2,5	541333	NEBU-M8G3-K-2.5-LE3		
				5	541334	NEBU-M8G3-K-5-LE3		
	Zócalo acodado, M8x1, 3 pines	Cable trifilar de extremo abierto		2,5	541338	NEBU-M8W3-K-2.5-LE3		
				5	541341	NEBU-M8W3-K-5-LE3		