

Accesorios para la serie D

FESTO



Elementos de montaje

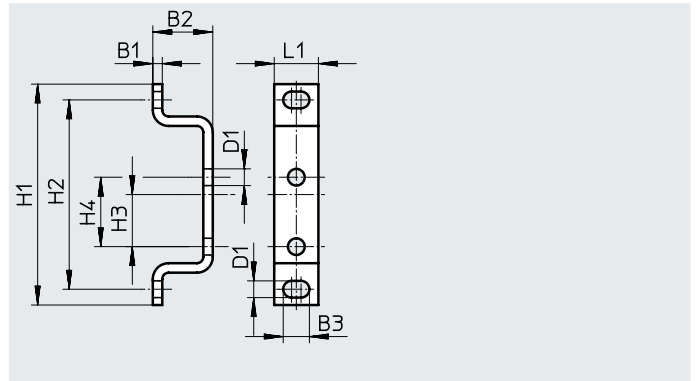
Escuadra de fijación HFOE-D

Tamaños Mini/Midi/Maxi

- Para montaje mural

Material:

Acero galvanizado



Dimensiones y referencias de pedido

Tamaño	B1	B2	B3	D1	H1	H2	H3	H4	L1	CRC ¹⁾	Nº art.	Código de producto
Mini	2	19	7,3	4,3	43	35	5,5	11	12	2	159638	HFOE-D-MINI
Midi/Maxi	3	19	8,3	5,3	70	60	16,5	22	14	2	159593	HFOE-D-MIDI/MAXI

1) Más información en www.festo.com/x/topic/crc

Escuadra de fijación-SET HRBS-DB

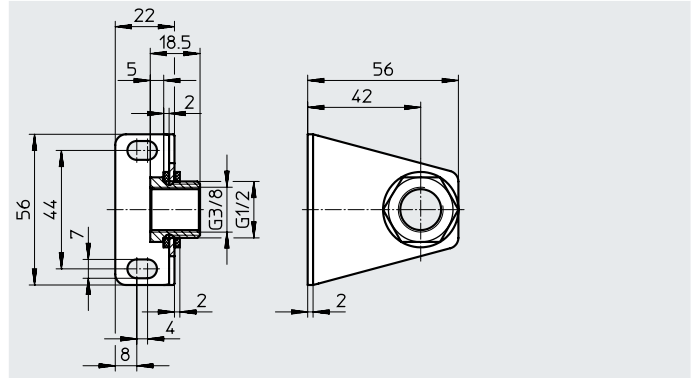
- Para montaje mural

Material

Tornillo hueco, escuadra: acero

galvanizado

Anillo de junta: PVC



Dimensiones y referencias de pedido

Tamaño	Conexión neumática 1	CRC ¹⁾	Peso [g]	Nº art.	Código de producto
Mini	G3/8	2	150	540791	HRBS-DB-MINI

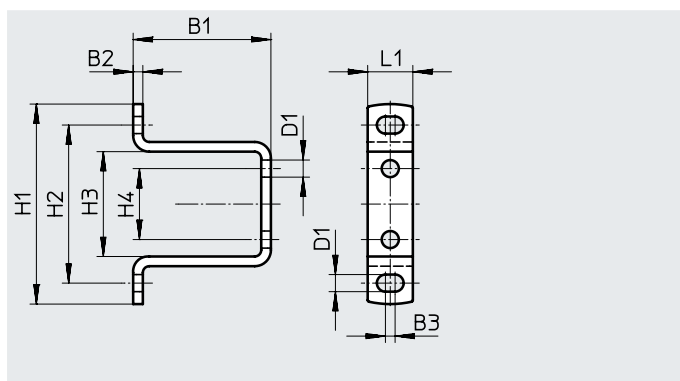
1) Más información en www.festo.com/x/topic/crc

Elementos de montaje

Escuadra de fijación HRB-D

- Para montaje mural
- Para reguladores de presión LRB/LRBS

Material:
Acero galvanizado



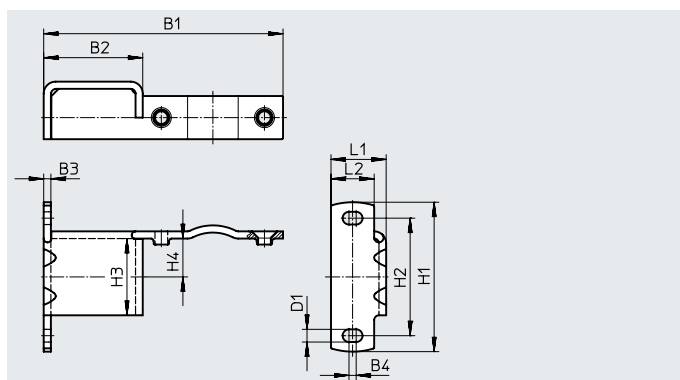
Dimensiones y referencias de pedido

Tamaño	B1	B2	B3	D1 ∅	H1	H2	H3	H4	L1	Nº art.	Código de producto
Mini	38,8	2,5	3	4,3	47,3	35	20	11	12	525029	HRB-D-MINI
Midi	42,7	3	3	5,3	62	49	32,5	22	14	525030	HRB-D-MIDI

Escuadra de fijación HRBK-D

- Para montaje mural
- Para reguladores de presión LRB/LRBS

Material:
Acero galvanizado



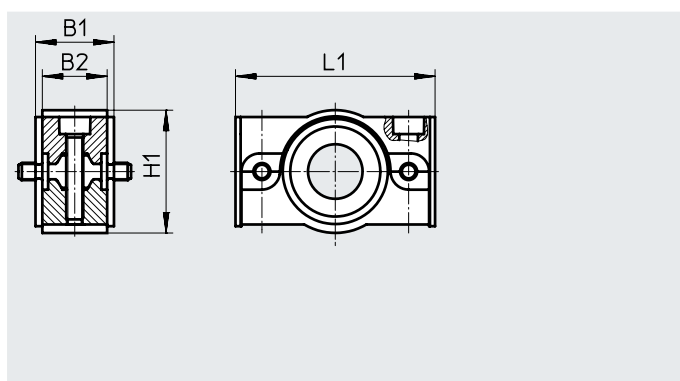
Dimensiones y referencias de pedido

Tamaño	B1	B2	B3	B4	D1 ∅	H1	H2	H3	H4	L1	L2	Nº art.	Código de producto
Mini	80,5	37,5	2,5	3	4,3	47,3	35	20	10	18,5	14	525031	HRBK-D-MINI
Midi	99,8	41,3	3	3	5,3	62,3	49	32	16	24	18	525032	HRBK-D-MIDI

Kit de conexión HRBC-D

- Para reguladores de presión LRB/LRBS

Material:
Fundición inyectada de cinc



Dimensiones y referencias de pedido

Tamaño	B1	B2	H1	L1	Peso [g]	Nº art.	Código de producto
Mini	17,4	14,8	20	43	65	529022	HRBC-D-MINI
Midi	23	18,6	36	58,5	188	529023	HRBC-D-MIDI

Elementos de montaje

Escuadra de fijación HR-D

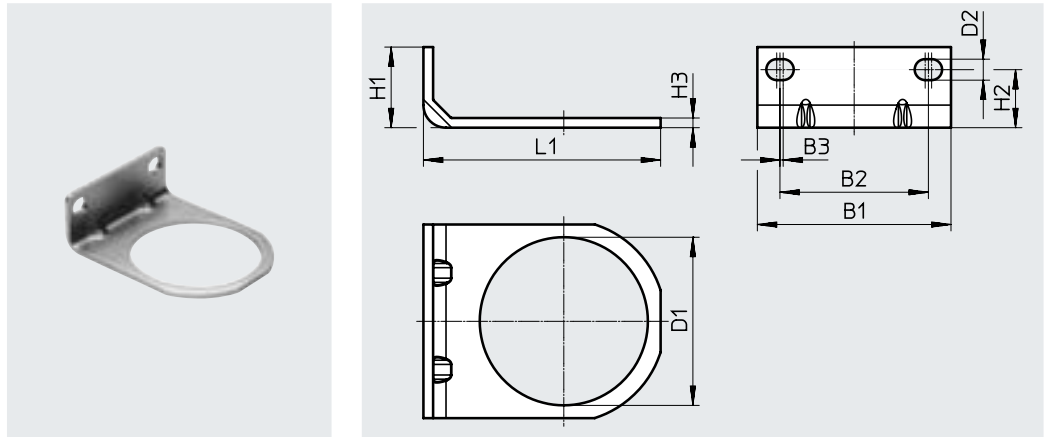
- Para el montaje mural de una unidad individual

Material:

Acero

Nota sobre los materiales:

En conformidad con la Directiva 2002/95/CE (RoHS) (solo HR-D-R3)



Dimensiones y referencias de pedido

Tamaño	B1	B2	B3	D1 ø	D2	H1	H2	H3	L1	CRC ¹⁾	Peso [g]	Nº art.	Código de producto
Mini	42	28	1	36,1	6,5	25	18	3	57,5	2	–	164936	HR-D-MINI
Midi	60	46	1	52,1	6,5	25	18	3	73,5	2	–	162804	HR-D-MIDI
Maxi	64	51	1	36,1	6,5	25	18	3	82	2	–	162805	HR-D-MAXI
	DI	64	51	1	52,1	6,5	25	18	82	2	–	193802	HR-D-DI-MAXI
Exposición a la corrosión elevada													
Midi	60	46	1	52,1	6,5	25	18	3	73,5	3	73	4650310	HR-D-R3

1) Más información en www.festo.com/x/topic/crc

Elementos de montaje

Tuerca hexagonal HMR-D

- Para unidades de filtro y regulador LFR y reguladores de presión LR

Material:

Aleación forjada de aluminio



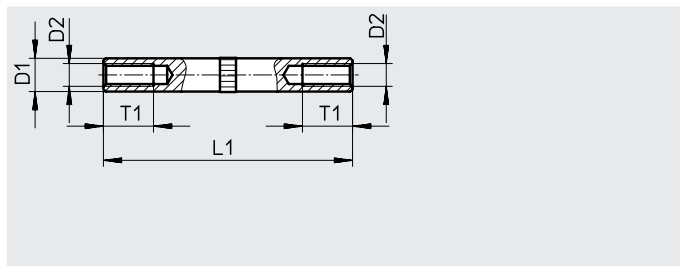
Referencias de pedido		
Tamaño	Nº art.	Código de producto
Micro	526816	HMR-D-MICRO
Mini/Maxi	530025	HMR-D-MINI/MAXI
Midi	530026	HMR-D-MIDI

Perno roscado HSB-D

- Para unidades individuales con placas base

Material:

Acero de alta aleación



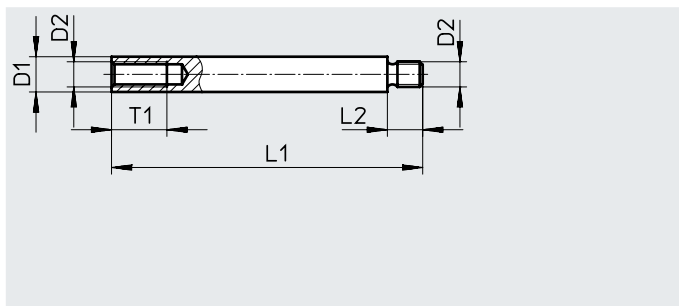
Dimensiones y referencias de pedido						
Tamaño	D1 ∅	D2	L1	T1 mín.	Nº art.	Código de producto
Mini	6,5	M4	39,7	10	531057	HSB-D-MINI
Midi	7,5	M5	54,7	11	531058	HSB-D-MIDI

Elementos de montaje

Perno roscado FRB-D-MINI/MIDI/MAXI

- Para unidades de mantenimiento combinadas

Material:
Acero de alta aleación



Dimensiones y referencias de pedido

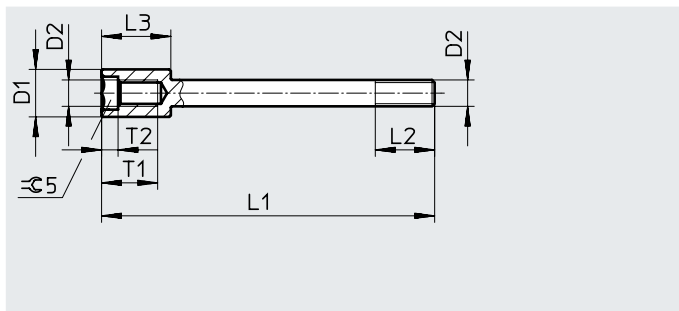
Tamaño	D1 ∅	D2	L1	L2	T1 mín.	CRC ¹⁾	Nº art.	Código de producto
Mini	6	M4	47,3	7,5	10	2	159642	FRB-D-MINI
Midi	7	M5	61,8	7	11	2	159595	FRB-D-MIDI
Maxi	7	M5	72,8	7	11	2	159643	FRB-D-MAXI

1) Más información en www.festo.com/x/topic/crc

Perno roscado FRB-DB

- Sustitución de los tornillos cilíndricos en el lubricador de la unidad de mantenimiento FRC-DB para instalar otra unidad de mantenimiento

Material:
Acero



Dimensiones y referencias de pedido

Tamaño	D1 ∅	D2	L1	L2 mín.	L3	T1	T2	CRC ¹⁾	Nº art.	Código de producto
Mini	7,2	M4	50,5	9	10,5	8,5	2,5	1	542187	FRB-DB-MINI

1) Más información en www.festo.com/x/topic/crc

Surtido de tuercas M4-DB

- Para unidades de mantenimiento combinadas

Material:
Acero galvanizado



Referencias de pedido

Tamaño	CRC ¹⁾	Nº art.	Código de producto
Mini	1	542790	M4-DB-MINI

1) Más información en www.festo.com/x/topic/crc

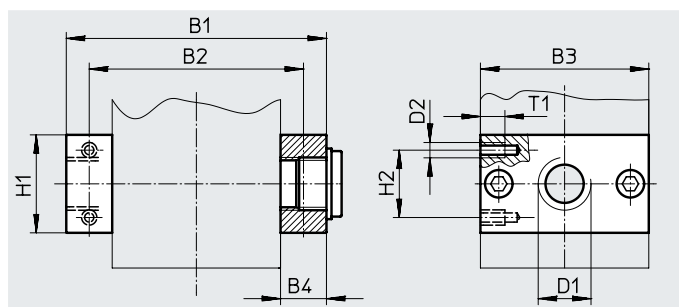
Placas base

Placas base LRBAS-D

- Para reguladores de presión LRB/LRBS

Material:

Fundición inyectada de cinc



Dimensiones y referencias de pedido

Tamaño	Conexión	B1	B2	B3	B4	D1	D2	H1	H2	T1 máx.	Nº art.	Código de producto
Mini	G1/4	64	52	40	12	G1/4	M4	20	11	7	525033	LRBAS-1/4-D-MINI
	G3/8	70	52	40	15	G3/8	M4	23	11	7	525034	LRBAS-3/8-D-MINI
Midi	G3/8	85	70	55	15	G3/8	M5	32	22	8	525035	LRBAS-3/8-D-MIDI
	G1/2	85	70	55	15	G1/2	M5	32	22	8	525036	LRBAS-1/2-D-MIDI

Juego de conexión PBL-DB

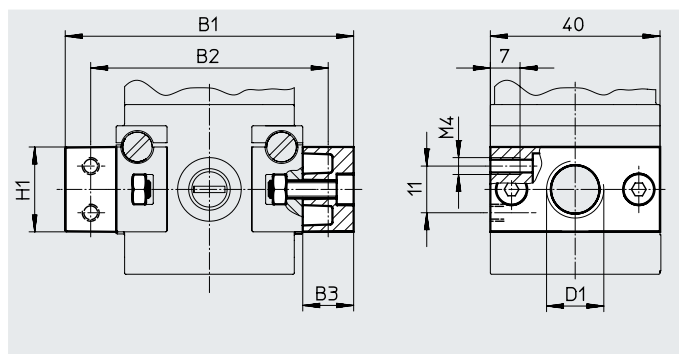
- Para montaje mural
- Para realizar la conexión neumática G3/8

Material:

Placa base: fundición inyectada de cinc

Tuercas, tornillos: acero galvanizado

Juntas: caucho nitrílico



Dimensiones y referencias de pedido

Tamaño	B1	B2	B3	D1	H1	CRC ¹⁾	Nº art.	Código de producto
Mini	68	56	12	G1/8	20	1	542787	PBL-1/8-DB-MINI
	68	56	12	G1/4	20		542788	PBL-1/4-DB-MINI
	74	56	15	G3/8	23		542789	PBL-3/8-DB-MINI

1) Más información en www.festo.com/x/topic/crc

Elementos de seguridad

Bloqueo del regulador LRVS

Seguro contra un ajuste no permitido de la presión definida en los reguladores de presión y las unidades de filtro y regulador.

Material:

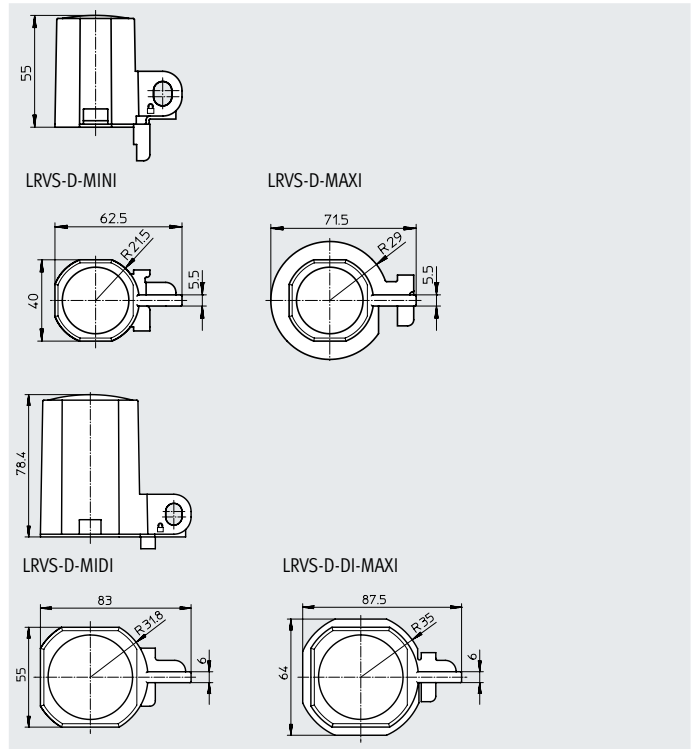
Tapa: poliacetal

Placa de bloqueo: acero

Tuerca moleteada: aluminio

Temperatura ambiente:

-20 ... +60 °C



Referencias de pedido

Tamaño	Peso [g]	Nº art.	Código de producto
Mini	40	193781	LRVS-D-MINI
Midi	60	193782	LRVS-D-MIDI
Maxi	56	193783	LRVS-D-MAXI
DI	36	193784	LRVS-D-DI-MAXI

Candado LRVS-D

Material:

Cuerpo: latón

Temperatura ambiente:

-20 ... +60 °C



Referencias de pedido

Tamaño	Peso [g]	Nº art.	Código de producto
Mini/Midi/Maxi	120	193786	LRVS-D