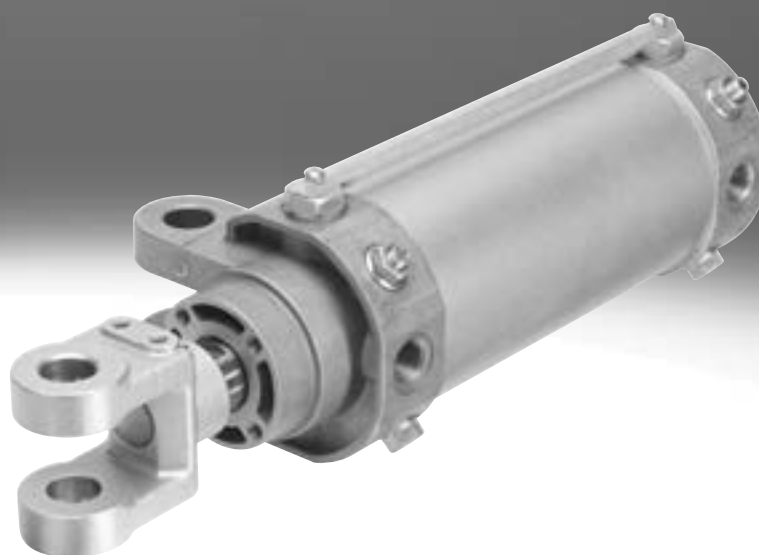


## Cilindro articulado DW

**FESTO**

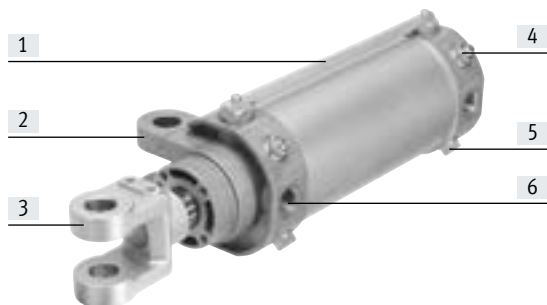


## Características

### Información resumida

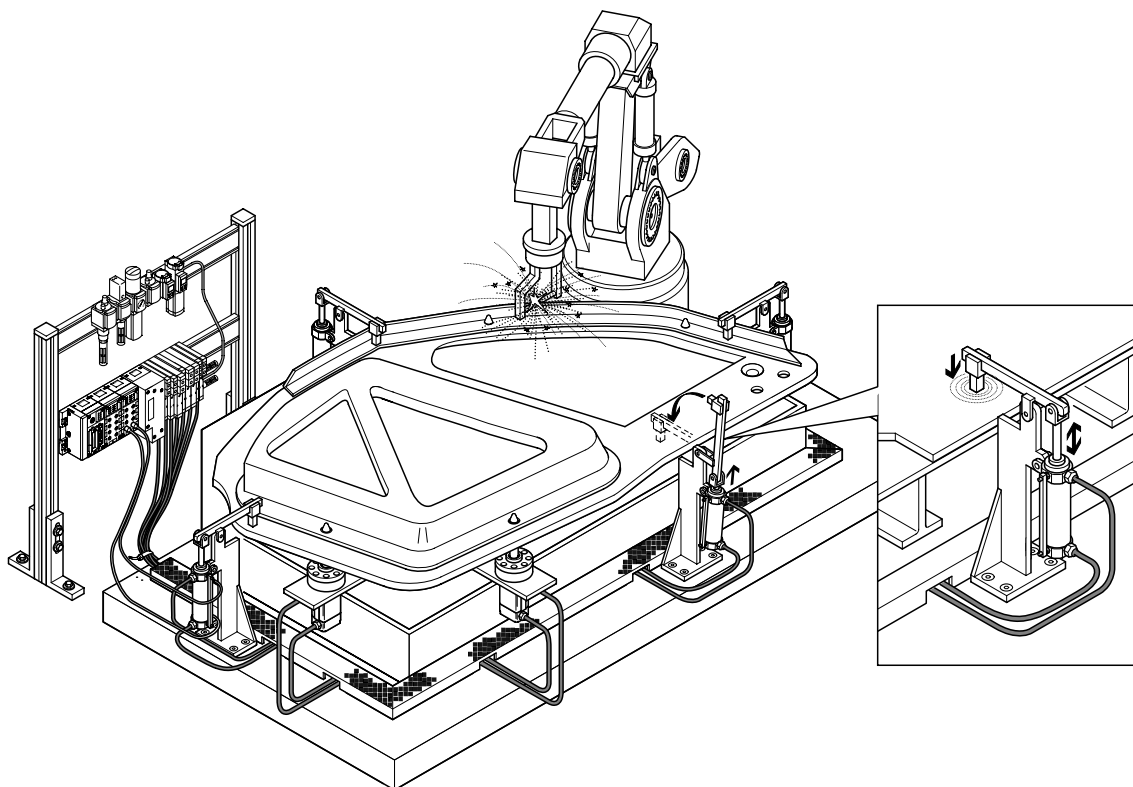
- Cilindro articulado para la sujeción de piezas durante procesos de soldadura
- Montaje sencillo mediante horquilla articulada en la culata delantera
- Estranguladores integrados
- Amortiguación de fin de recorrido integrada
- Junta rascadora del émbolo, para retirar salpicaduras de soldadura
- Estándar para fabricación de carrocerías en la industria automovilística asiática

### Técnica en detalle

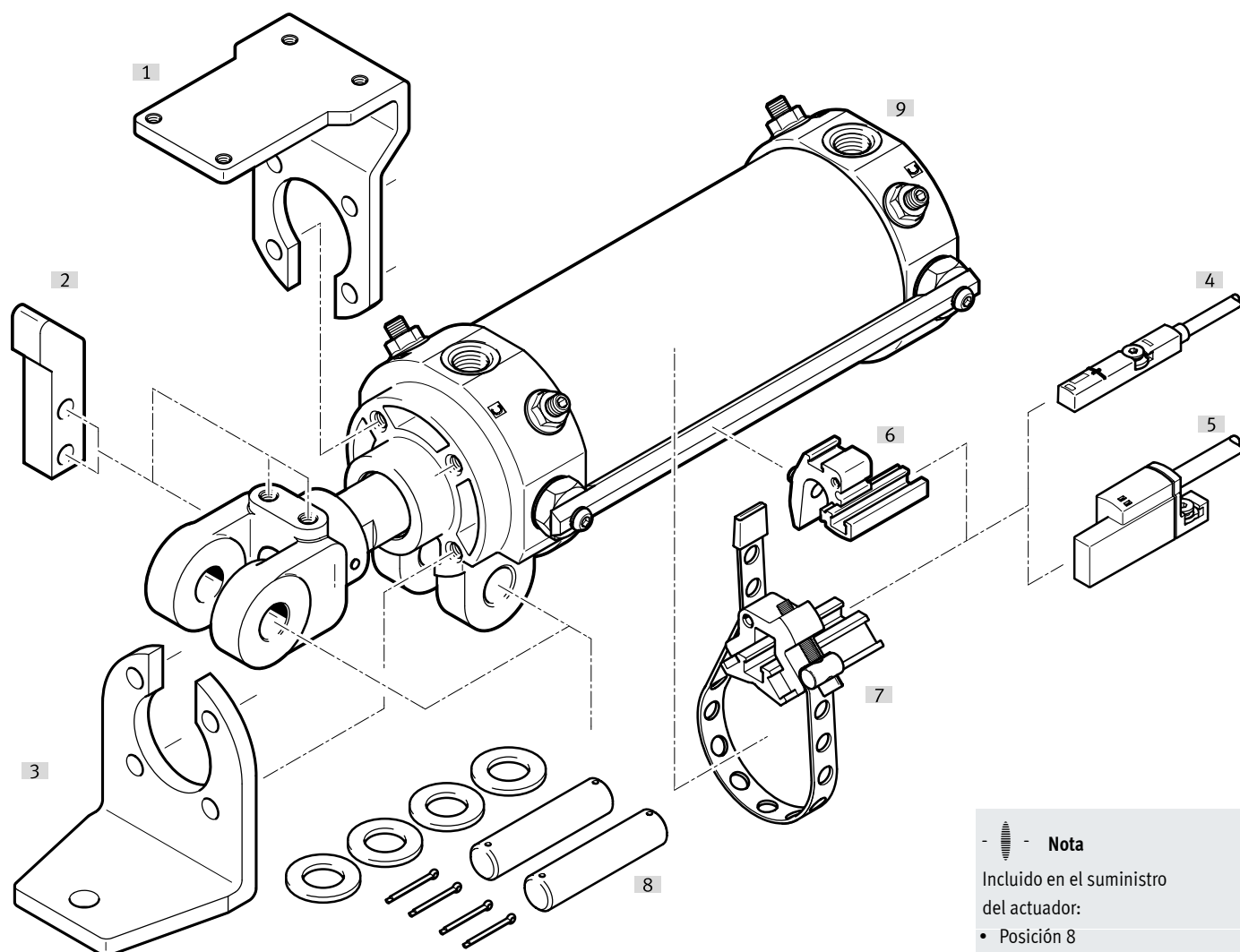


- [1] Diversas posibilidades de detección de la posición del vástago:
  - mediante regleta para sensores (→ imagen)
  - mediante kit de fijación SMBR con sensor de proximidad SME-8M o SDBT-BSW
  - con sensor de proximidad externo a través de una palanca de conmutación
- [2] Horquilla articulada del cilindro. El ancho de la horquilla fija y de la horquilla articulada es idéntico
- [3] Posibilidad de elegir entre varios anchos de la horquilla
- [4] Estrangulación integrada
- [5] Amortiguación de fin de recorrido integrada
- [6] Conexión neumática a elegir:
  - Con rosca Rc o G
  - Conexión posible en tres lados (por ejemplo, cambiando de posición la regleta para sensores)

### Campo de aplicación como cilindro de sujeción



## Cuadro general de periféricos



**Nota**  
Incluido en el suministro del actuador:  
• Posición 8

Accesorios		
Tipo	Descripción resumida	→ Página/Internet
[1] Escuadra de fijación TBH	Para la fijación de sensores de proximidad externos	12
[2] Palanca de conmutación KTH	Para la detección de la posición del vástago mediante sensores externos de proximidad	12
[3] Fijación por pies HNH	Para la fijación del cilindro	12
[4] Sensor de proximidad SMT-8M	Sensor de proximidad plano para la consulta de la posición del vástago	13
[5] Sensor de proximidad SDBT-BSW	Sensor de proximidad resistente a campos magnéticos de equipos de soldadura, para la consulta de la posición del vástago	13
[6] Fijación SMBZ	Para la fijación de los sensores de proximidad SMT-8M o SDBT-BSW en la regleta para sensores	13
[7] Kit de fijación SMBR	Para la fijación de los sensores de proximidad SMT-8M o SDBT-BSW en el cilindro	13
[8] Conjunto de montaje DAMD	<ul style="list-style-type: none"> <li>• Para la fijación del actuador y piezas secundarias a la cabeza de horquilla</li> <li>• 2 bulones, 2 pasadores de seguridad y 4 arandelas incluidos en el suministro del actuador</li> </ul>	13

## Códigos del producto

<b>001</b>	<b>Serie</b>	
<b>DW</b>	Cilindro articulado	

<b>002</b>	<b>Ancho de la horquilla [mm]</b>	
	28	
<b>A</b>	16	
<b>B</b>	19,5	
<b>C</b>	16,5	

<b>003</b>	<b>Diámetro del émbolo</b>	
<b>50</b>	50	
<b>63</b>	63	
<b>80</b>	80	

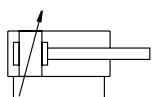
<b>004</b>	<b>Carrera</b>	
<b>50</b>	50	
<b>75</b>	75	
<b>100</b>	100	
<b>125</b>	125	
<b>150</b>	150	

<b>005</b>	<b>Extremo del vástago</b>	
<b>Y</b>	Con horquilla	

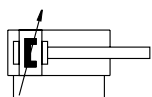
<b>006</b>	<b>Detección de posiciones</b>	
	Sin imán	
<b>A</b>	Con imán y regleta para sensores	
<b>AB</b>	Con imán	

<b>007</b>	<b>Conexión neumática</b>	
	Rosca Rc	
<b>G</b>	Rosca G	

## Hoja de datos



- Ø - Diámetro  
50 ... 80 mm



- | - Carrera  
10 ... 200 mm



## Especificaciones técnicas generales

Ø del émbolo		50	63	80
Conexión neumática		G1/4, Rc1/4		G3/8, Rc3/8
Rosca del vástago		M16x1,5		M20x1,5
Extremo del vástago		Rosca exterior con horquilla		
Carrera	Estándar [mm]	50, 75, 100, 125, 150		
	variable [mm]	10 ... 200		
Ancho de la horquilla [mm]		16; 16,5; 19,5		28
Forma constructiva		Vástago con horquilla Fijación basculante en la culata delantera Camisa del cilindro Émbolo		
Modo de operación		De doble efecto Compresión y tracción		
Tipo de fijación		Con fijación basculante en la culata delantera Con accesorios		
Regulación de velocidad		Estranguladores integrados en ambos lados		
Posición de montaje		Indistinta		
Detección de posición		Para sensor de proximidad		
Amortiguación		Amortiguación neumática regulable en ambos lados		
Longitud de amortiguación [mm]		20		30

## Condiciones de funcionamiento y del entorno

Medio de funcionamiento	Aire comprimido según ISO 8573-1:2010 [7:4:4]
Nota sobre el fluido de funcionamiento/mando	Puede funcionar con aire comprimido lubricado (posteriormente siempre deberá funcionar con aire lubricado)
Presión de funcionamiento [bar]	1 ... 10
Temperatura ambiente [°C]	-10 ... +60
Clase de resistencia a la corrosión CRC <sup>1)</sup>	0

1) Clase de resistencia a la corrosión CRC 0 según la norma Festo FN 940070

Sin exposición a la corrosión. Válido para piezas normalizadas pequeñas sin relevancia estética, como pasadores roscados, anillos de retención, manguitos de fijación, etc., que suelen estar disponibles en el mercado solo en ejecución fosfatada o bruñida (lubricadas en algunos casos), así como para cojinetes de bolas (para componentes < CRC 3) y cojinetes de deslizamiento.

## Pesos [g]

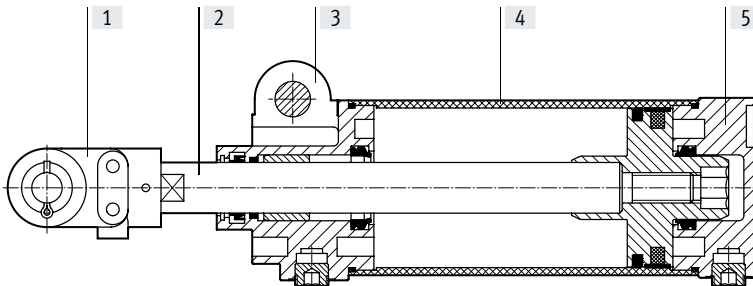
Ø del émbolo		50	63	80
Peso básico con carrera de 0 mm		1338	1600	4185
Peso adicional por 10 mm de carrera		37	42	65
Masa móvil con carrera de 0 mm		664	741	1651
Peso adicional por 10 mm de carrera		25	25	39

## Hoja de datos

Fuerzas [N] y energía de impacto [J]			
∅ del émbolo	50	63	80
Fuerza teórica a 6 bar, avance	1178	1870	3016
Fuerza teórica a 6 bar, retroceso	990	1682	2721
Energía de impacto en las posiciones finales	0,7	1,3	1,8

### Materiales

Vista en sección

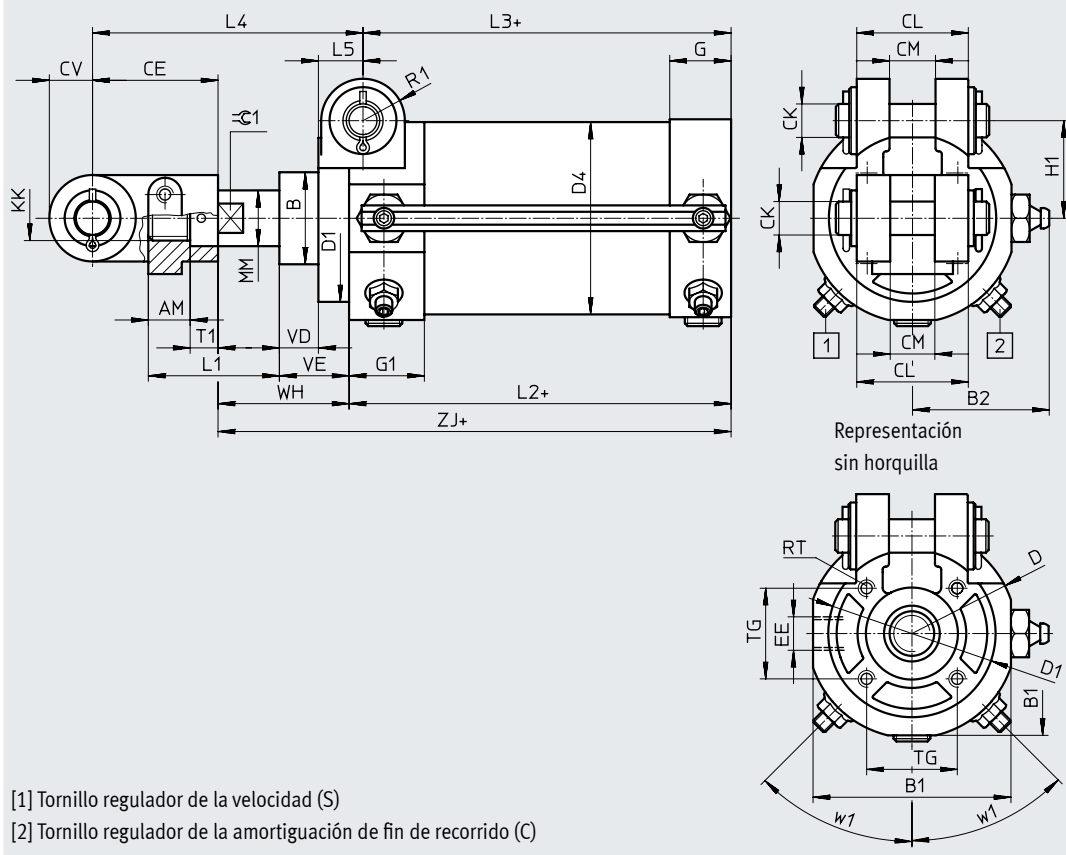


Cilindro articulado	
[1] Horquilla	Acero fundido
[2] Vástago	Acero templado, cromado duro
[3] Culata delantera con elemento de fijación	Fundición inyectada de aluminio
[4] Camisa del cilindro	Aleación forjada de aluminio anodizado
[5] Tapa	Fundición inyectada de aluminio, anodizado
- Juntas	Caucho nitrílico
Nota sobre los materiales	En conformidad con la Directiva RoHS Conformidad PWIS: VDMA24364-B2-L

Hoja de datos

Dimensiones

Descarga de datos CAD en → [www.festo.com](http://www.festo.com)



- [1] Tornillo regulador de la velocidad (S)
- [2] Tornillo regulador de la amortiguación de fin de recorrido (C)

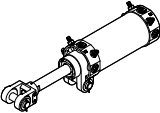
∅ [mm]	AM	B ∅	B1	B2	CE	CK ∅	CL	CM		
								DWA +0,4/+0,1	DWB +0,4/+0,1	DWC +0,4/+0,1
50	15	33	58	42,5	45	12	40	16	19,5	16,5
63			71	49						
80	23	56	89	58,5	58	18	60	28	28	28

∅ [mm]	CV	D ∅	D1 ∅	D4 ∅	EE		G	G1	H1 ±0,1
					Rc	G			
50	15,5	61	55	55	Rc1/4	G1/4	22	27	35
63		75	60	69					
80	19	93	70	87	Rc3/8	G3/8	34	34	50

∅ [mm]	KK	L1	L2	L3 +0,7/-0,4	L4 +1,5/-2	L5	MM ∅	R1	RT
63									
80	M20x1	47	150	128	110	22	25	20	M6

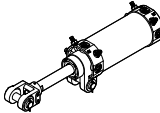
∅ [mm]	T1	TG	VD	VE	W1	WH	ZJ	≈C 1
63								
80	11	32,5	17	33	45°	46	180	19

Hoja de datos

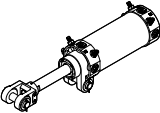
Referencias de pedido: con rosca Rc									
∅ del émbolo [mm]	Carrera [mm]	Ancho de la horquilla 16 mm		Ancho de la horquilla 19,5 mm		Ancho de la horquilla 16,5 mm			
		N.º art.	Código del producto	N.º art.	Código del producto	N.º art.	Código del producto		
	50	<b>Sin imán</b>							
		50	549543	DWA-50-50-Y	549553	DWB-50-50-Y	558087	DWC-50-50-Y	
		75	549544	DWA-50-75-Y	549554	DWB-50-75-Y	558088	DWC-50-75-Y	
		100	549545	DWA-50-100-Y	549555	DWB-50-100-Y	558089	DWC-50-100-Y	
		125	549546	DWA-50-125-Y	549556	DWB-50-125-Y	558090	DWC-50-125-Y	
		150	549547	DWA-50-150-Y	549557	DWB-50-150-Y	558091	DWC-50-150-Y	
		10 ... 200	555710	DWA-50-...-Y	555713	DWB-50-...-Y	558137	DWC-50-...-Y	
		<b>Con imán y regleta para sensores</b>							
		50	549548	DWA-50-50-Y-A	549558	DWB-50-50-Y-A	558092	DWC-50-50-Y-A	
		75	549549	DWA-50-75-Y-A	549559	DWB-50-75-Y-A	558093	DWC-50-75-Y-A	
		100	549550	DWA-50-100-Y-A	549560	DWB-50-100-Y-A	558094	DWC-50-100-Y-A	
		125	549551	DWA-50-125-Y-A	549561	DWB-50-125-Y-A	558095	DWC-50-125-Y-A	
		150	549552	DWA-50-150-Y-A	549562	DWB-50-150-Y-A	558096	DWC-50-150-Y-A	
		10 ... 200	555711	DWA-50-...-Y-A	555714	DWB-50-...-Y-A	558138	DWC-50-...-Y-A	
	<b>Con imán</b>								
	50	549743	DWA-50-50-Y-AB	549707	DWB-50-50-Y-AB	558097	DWC-50-50-Y-AB		
	75	549744	DWA-50-75-Y-AB	549708	DWB-50-75-Y-AB	558098	DWC-50-75-Y-AB		
	100	549745	DWA-50-100-Y-AB	549709	DWB-50-100-Y-AB	558099	DWC-50-100-Y-AB		
	125	549746	DWA-50-125-Y-AB	549710	DWB-50-125-Y-AB	558100	DWC-50-125-Y-AB		
	150	549706	DWA-50-150-Y-AB	549711	DWB-50-150-Y-AB	558101	DWC-50-150-Y-AB		
	10 ... 200	555712	DWA-50-...-Y-AB	555715	DWB-50-...-Y-AB	558139	DWC-50-...-Y-AB		
	63	50	<b>Sin imán</b>						
			50	549563	DWA-63-50-Y	549573	DWB-63-50-Y	558102	DWC-63-50-Y
			75	549564	DWA-63-75-Y	549574	DWB-63-75-Y	558103	DWC-63-75-Y
			100	549565	DWA-63-100-Y	549575	DWB-63-100-Y	558104	DWC-63-100-Y
			125	549566	DWA-63-125-Y	549576	DWB-63-125-Y	558105	DWC-63-125-Y
			150	549567	DWA-63-150-Y	549577	DWB-63-150-Y	558106	DWC-63-150-Y
			10 ... 200	555716	DWA-63-...-Y	555719	DWB-63-...-Y	558140	DWC-63-...-Y
			<b>Con imán y regleta para sensores</b>						
			50	549568	DWA-63-50-Y-A	549578	DWB-63-50-Y-A	558107	DWC-63-50-Y-A
			75	549569	DWA-63-75-Y-A	549579	DWB-63-75-Y-A	558108	DWC-63-75-Y-A
			100	549570	DWA-63-100-Y-A	549580	DWB-63-100-Y-A	558109	DWC-63-100-Y-A
			125	549571	DWA-63-125-Y-A	549581	DWB-63-125-Y-A	558110	DWC-63-125-Y-A
			150	549572	DWA-63-150-Y-A	549582	DWB-63-150-Y-A	558111	DWC-63-150-Y-A
10 ... 200			555717	DWA-63-...-Y-A	555720	DWB-63-...-Y-A	558141	DWC-63-...-Y-A	
<b>Con imán</b>									
50		549712	DWA-63-50-Y-AB	549730	DWB-63-50-Y-AB	558112	DWC-63-50-Y-AB		
75		549713	DWA-63-75-Y-AB	549732	DWB-63-75-Y-AB	558113	DWC-63-75-Y-AB		
100		549714	DWA-63-100-Y-AB	549733	DWB-63-100-Y-AB	558114	DWC-63-100-Y-AB		
125		549715	DWA-63-125-Y-AB	549734	DWB-63-125-Y-AB	558115	DWC-63-125-Y-AB		
150		549716	DWA-63-150-Y-AB	549735	DWB-63-150-Y-AB	558116	DWC-63-150-Y-AB		
10 ... 200		555718	DWA-63-...-Y-AB	555721	DWB-63-...-Y-AB	558142	DWC-63-...-Y-AB		



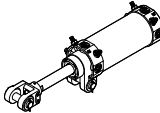
## Hoja de datos

Referencias de pedido: con rosca Rc				
	Ø del émbolo [mm]	Carrera [mm]	Ancho de la horquilla 28 mm	
			N.º art.	Código del producto
	80		<b>Sin imán</b>	
		50	557904	DW-80-50-Y
		75	557905	DW-80-75-Y
		100	557906	DW-80-100-Y
		125	557907	DW-80-125-Y
		150	557908	DW-80-150-Y
		10 ... 200	557929	DW-80-...-Y
			<b>Con imán y regleta para sensores</b>	
		50	557909	DW-80-50-Y-A
		75	557910	DW-80-75-Y-A
		100	557911	DW-80-100-Y-A
		125	557912	DW-80-125-Y-A
		150	557913	DW-80-150-Y-A
		10 ... 200	557930	DW-80-...-Y-A
			<b>Con imán</b>	
		50	557914	DW-80-50-Y-AB
		75	557915	DW-80-75-Y-AB
		100	557916	DW-80-100-Y-AB
		125	557917	DW-80-125-Y-AB
		150	557918	DW-80-150-Y-AB
		10 ... 200	557931	DW-80-...-Y-AB

Hoja de datos

Referencias de pedido: con rosca G										
∅ del émbolo [mm]	Carrera [mm]	Ancho de la horquilla 16 mm		Ancho de la horquilla 19,5 mm		Ancho de la horquilla 16,5 mm				
		N.º art.	Código del producto	N.º art.	Código del producto	N.º art.	Código del producto			
	50	<b>Sin imán</b>								
		50	565721	DWA-50-50-Y-G	565731	DWB-50-50-Y-G	572341	DWC-50-50-Y-G		
		75	565722	DWA-50-75-Y-G	565732	DWB-50-75-Y-G	572342	DWC-50-75-Y-G		
		100	565723	DWA-50-100-Y-G	565733	DWB-50-100-Y-G	572343	DWC-50-100-Y-G		
		125	565724	DWA-50-125-Y-G	565734	DWB-50-125-Y-G	572344	DWC-50-125-Y-G		
		150	565725	DWA-50-150-Y-G	565735	DWB-50-150-Y-G	572345	DWC-50-150-Y-G		
		10 ... 200	565781	DWA-50-...-Y-G	565784	DWB-50-...-Y-G	572371	DWC-50-...-Y-G		
		<b>Con imán y regleta para sensores</b>								
		50	565726	DWA-50-50-Y-A-G	565736	DWB-50-50-Y-A-G	572346	DWC-50-50-Y-A-G		
		75	565727	DWA-50-75-Y-A-G	565737	DWB-50-75-Y-A-G	572347	DWC-50-75-Y-A-G		
		100	565728	DWA-50-100-Y-A-G	565738	DWB-50-100-Y-A-G	572348	DWC-50-100-Y-A-G		
		125	565729	DWA-50-125-Y-A-G	565739	DWB-50-125-Y-A-G	572349	DWC-50-125-Y-A-G		
		150	565730	DWA-50-150-Y-A-G	565740	DWB-50-150-Y-A-G	572350	DWC-50-150-Y-A-G		
		10 ... 200	565782	DWA-50-...-Y-A-G	565785	DWB-50-...-Y-A-G	572372	DWC-50-...-Y-A-G		
		<b>Con imán</b>								
		50	565777	DWA-50-50-Y-AB-G	565762	DWB-50-50-Y-AB-G	572351	DWC-50-50-Y-AB-G		
		75	565778	DWA-50-75-Y-AB-G	565763	DWB-50-75-Y-AB-G	572352	DWC-50-75-Y-AB-G		
		100	565779	DWA-50-100-Y-AB-G	565764	DWB-50-100-Y-AB-G	572353	DWC-50-100-Y-AB-G		
		125	565780	DWA-50-125-Y-AB-G	565765	DWB-50-125-Y-AB-G	572354	DWC-50-125-Y-AB-G		
		150	565761	DWA-50-150-Y-AB-G	565766	DWB-50-150-Y-AB-G	572355	DWC-50-150-Y-AB-G		
		10 ... 200	565783	DWA-50-...-Y-AB-G	565786	DWB-50-...-Y-AB-G	572373	DWC-50-...-Y-AB-G		
		63		<b>Sin imán</b>						
				50	565741	DWA-63-50-Y-G	565751	DWB-63-50-Y-G	572356	DWC-63-50-Y-G
				75	565742	DWA-63-75-Y-G	565752	DWB-63-75-Y-G	572357	DWC-63-75-Y-G
				100	565743	DWA-63-100-Y-G	565753	DWB-63-100-Y-G	572358	DWC-63-100-Y-G
				125	565744	DWA-63-125-Y-G	565754	DWB-63-125-Y-G	572359	DWC-63-125-Y-G
				150	565745	DWA-63-150-Y-G	565755	DWB-63-150-Y-G	572360	DWC-63-150-Y-G
10 ... 200	565787			DWA-63-...-Y-G	565790	DWB-63-...-Y-G	572374	DWC-63-...-Y-G		
<b>Con imán y regleta para sensores</b>										
50	565746			DWA-63-50-Y-A-G	565756	DWB-63-50-Y-A-G	572361	DWC-63-50-Y-A-G		
75	565747			DWA-63-75-Y-A-G	565757	DWB-63-75-Y-A-G	572362	DWC-63-75-Y-A-G		
100	565748			DWA-63-100-Y-A-G	565758	DWB-63-100-Y-A-G	572363	DWC-63-100-Y-A-G		
125	565749			DWA-63-125-Y-A-G	565759	DWB-63-125-Y-A-G	572364	DWC-63-125-Y-A-G		
150	565750			DWA-63-150-Y-A-G	565760	DWB-63-150-Y-A-G	572365	DWC-63-150-Y-A-G		
10 ... 200	565788			DWA-63-...-Y-A-G	565791	DWB-63-...-Y-A-G	572375	DWC-63-...-Y-A-G		
<b>Con imán</b>										
50	565767			DWA-63-50-Y-AB-G	565772	DWB-63-50-Y-AB-G	572366	DWC-63-50-Y-AB-G		
75	565768			DWA-63-75-Y-AB-G	565773	DWB-63-75-Y-AB-G	572367	DWC-63-75-Y-AB-G		
100	565769			DWA-63-100-Y-AB-G	565774	DWB-63-100-Y-AB-G	572368	DWC-63-100-Y-AB-G		
125	565770			DWA-63-125-Y-AB-G	565775	DWB-63-125-Y-AB-G	572369	DWC-63-125-Y-AB-G		
150	565771			DWA-63-150-Y-AB-G	565776	DWB-63-150-Y-AB-G	572370	DWC-63-150-Y-AB-G		
10 ... 200	565789			DWA-63-...-Y-AB-G	565792	DWB-63-...-Y-AB-G	572376	DWC-63-...-Y-AB-G		

## Hoja de datos

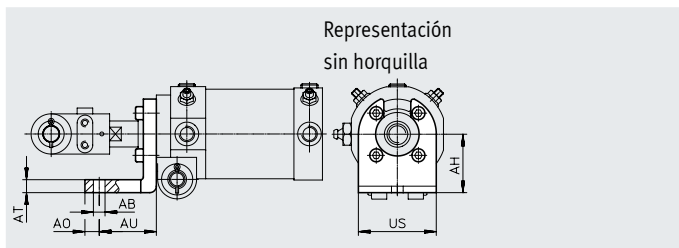
Referencias de pedido: con rosca G			
	Ø del émbolo [mm]	Carrera [mm]	Ancho de la horquilla 28 mm
			N.º art.
	80		<b>Sin imán</b>
		50	565793 DW-80-50-Y-G
		75	565794 DW-80-75-Y-G
		100	565795 DW-80-100-Y-G
		125	565796 DW-80-125-Y-G
		150	565797 DW-80-150-Y-G
		10 ... 200	565808 DW-80-...-Y-G
			<b>Con imán y regleta para sensores</b>
		50	565798 DW-80-50-Y-A-G
		75	565799 DW-80-75-Y-A-G
		100	565800 DW-80-100-Y-A-G
		125	565801 DW-80-125-Y-A-G
		150	565802 DW-80-150-Y-A-G
		10 ... 200	565809 DW-80-...-Y-A-G
			<b>Con imán</b>
		50	565803 DW-80-50-Y-AB-G
		75	565804 DW-80-75-Y-AB-G
		100	565805 DW-80-100-Y-AB-G
		125	565806 DW-80-125-Y-AB-G
		150	565807 DW-80-150-Y-AB-G
		10 ... 200	565810 DW-80-...-Y-AB-G

## Accesorios

### Fijación por pies HNH

Materiales:  
Acero

Suministro:  
4 tornillos

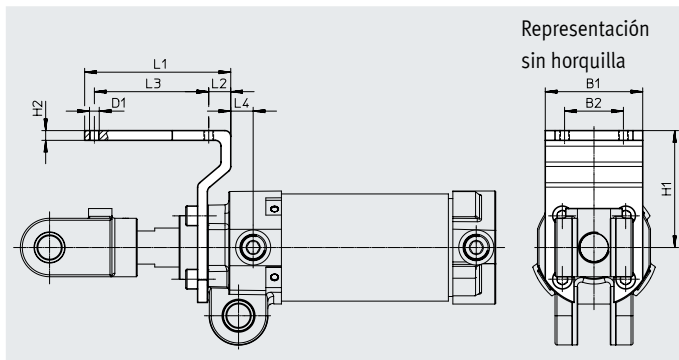


Dimensiones y referencias de pedido												
Para $\varnothing$	AB $\varnothing$	AH	AO	AT	AU	US	Peso [g]	N.º art.	Código del producto			
50, 63, 80	9	45	11	10	44	60	241	549603	HNH-50/63/80			

### Escuadra de fijación TBH

Materiales:  
Acero

Suministro:  
4 tornillos cortos  
4 tornillos largos

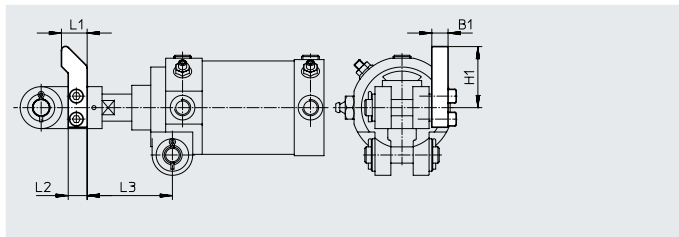


Dimensiones y referencias de pedido												
Para $\varnothing$	B1	B2	D1	H1	H2	L1	L2	L3	L4	Peso [g]	N.º art.	Código del producto
50, 63, 80	50	30,2	M5	60	5	75	11,3	58,7	17	282	549605	TBH-50/63/80

### Palanca de conmutación KTH


Materiales:  
Acero

Suministro:  
2 tornillos

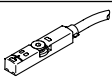


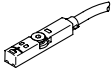
Dimensiones y referencias de pedido												
Para $\varnothing$	B1	H1	L1	L2	L3	Peso [g]	N.º art.	Código del producto				
50, 63	12	45,2	19	14	63	83	549607	KTH-50/63/80				
80	12	45,2	19	14	68,5							

## Accesorios

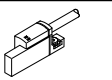
Referencias de pedido: conjunto de montaje					
	Suministro	Para $\varnothing$	Peso [g]	N.º art.	Código del producto
	2 bulones, 2 pasadores de seguridad y 4 arandelas	50, 63	117	573323	DAMD-F5-S-50
		80	362	573172	DAMD-F5-S-80

Referencias de pedido: sensor de proximidad para ranura en T, magnetorresistivo						
	Tipo de fijación	Salida de conmutación	Conexión eléctrica	Longitud del cable [m]	N.º art.	Hojas de datos → Internet: smt Código del producto

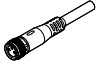
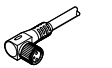
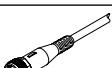
Normalmente abierto						
	Insertable desde arriba en la ranura, a ras con el perfil del cilindro, diseño corto	PNP	Cable trifilar	2,5	574335	SMT-8M-A-PS-24V-E-2,5-OE
			Conector M8x1, 3 pines	0,3	574334	SMT-8M-A-PS-24V-E-0,3-M8D
			Conector M12x1, 3 pines	0,3	574337	SMT-8M-A-PS-24V-E-0,3-M12
		NPN	Cable trifilar	2,5	574338	SMT-8M-A-NS-24V-E-2,5-OE
			Conector M8x1, 3 pines	0,3	574339	SMT-8M-A-NS-24V-E-0,3-M8D

Normalmente cerrado						
	Insertable desde arriba en la ranura, a ras con el perfil del cilindro, diseño corto	PNP	Cable trifilar	7,5	574340	SMT-8M-A-PO-24V-E-7,5-OE


Referencias de pedido: sensor de proximidad para ranura en T, magnetorresistivo						
	Tipo de fijación	Salida de conmutación	Conexión eléctrica	Longitud del cable [m]	N.º art.	Hojas de datos → Internet: sdbt Código del producto

Normalmente abierto						
	Insertable en la ranura desde arriba	PNP	Cable trifilar	5	2427616	SDBT-BSW-1L-PU-W-5-N-LE
			Conector M12x1, 3 pines	0,3	2427655	SDBT-BSW-1L-PU-W-0,3-N-M12
			Conector M12x1, 3 pines	0,3	2427615	SDBT-BSW-1L-NU-W-0,3-N-M12
		NPN	Cable trifilar	5	2427618	SDBT-BSW-1L-NU-W-5-N-LE
			Conector M12x1, 3 pines	0,3	2427617	SDBT-BSW-1L-ZU-W-5-N-LE

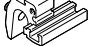
Referencias de pedido: cables de conexión					
	Conexión eléctrica en el lado izquierdo	Conexión eléctrica en el lado derecho	Longitud del cable [m]	N.º art.	Hojas de datos → Internet: nebu Código del producto

	Zócalo recto, M8x1, 3 pines	Cable trifilar de extremo abierto	2,5	541333	NEBU-M8G3-K-2.5-LE3
			5	541334	NEBU-M8G3-K-5-LE3
	Zócalo acodado M8x1, 3 pines	Cable trifilar de extremo abierto	2,5	541338	NEBU-M8W3-K-2.5-LE3
			5	541341	NEBU-M8W3-K-5-LE3
	Zócalo acodado, M12x1, 5 pines	Cable trifilar de extremo abierto	2,5	541363	NEBU-M12G5-K-2.5-LE3
			5	541364	NEBU-M12G5-K-5-LE3

Referencias de pedido: kit de fijación			
		N.º art.	Hojas de datos → Internet: smbr Código del producto

	Para la fijación de los sensores de proximidad SMT-8M o SDBT-BSW en el cilindro	538937	SMBR-8-8/100-S6
---	---	--------	-----------------

Referencias de pedido: kit de fijación			
		N.º art.	Hojas de datos → Internet: smbz Código del producto

	Para la fijación de los sensores de proximidad SMT-8M o SDBT-BSW en la regleta para sensores	537806	SMBZ-8-32/100
---	--	--------	---------------