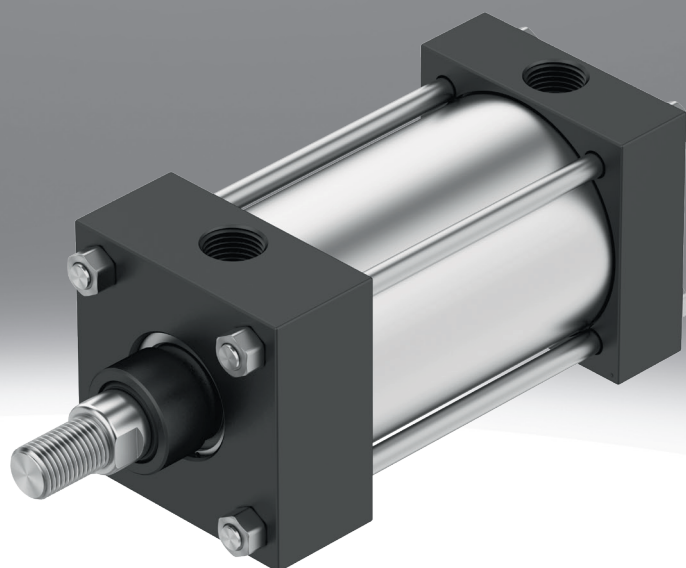


Cilindro normalizado, en pulgadas DSNB

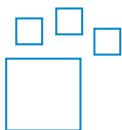
FESTO



Características

Referencias de pedido: conjunto modular

Enlace [dsnb](#)



Producto configurable

Este producto y todas sus variantes pueden pedirse usando el configurador.

Fuerza transversal

[R] Aumentado

- El vástago puede absorber una mayor carga transversal

Tipo de vástago

[L] En un lado



[T] Vástago doble



- El vástago puede usarse para conectarse en una parte frontal del cilindro
- El vástago puede usarse para conectarse en ambas caras del cilindro
- Fuerzas iguales en carrera de avance y de retroceso

Tipo de rosca del vástago

[L] Rosca exterior



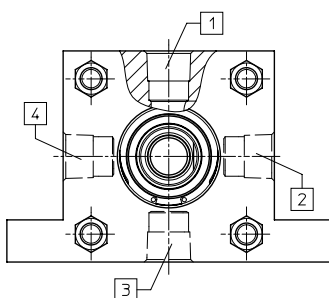
[F] Rosca interior



[X] Bulón de rosca exterior



Conexión de aire comprimido



1 = [] Lateral

2 = [P90] girado 90°

3 = [P180] girado 180°

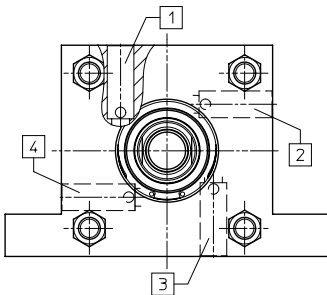
4 = [P270] girado 270°

Características

Amortiguación

- [N] sin amortiguación
- [P] anillos amortiguadores/placas amortiguadoras elásticos en ambos lados
- [PP] amortiguación neumática en ambos lados, no regulable
- [PP2] Amortiguación neumática delantera, no regulable
- [PP3] amortiguación neumática trasera, no regulable
- [PPV] amortiguación neumática, regulable en ambos lados
- [PPV1] amortiguación neumática delantera, regulable
- [PPV2] amortiguación neumática trasera, regulable

Posición del tornillo de regulación



- 1 = [R1] girado 0°
 2 = [R2] girado 90°
 3 = [R3] girado 180°
 4 = [R4] girado 270°

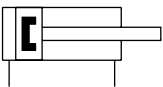
Aislamiento acústico

[SL] En ambos lados

- Reducción de la generación de ruidos

Detección de posiciones

[A] Para sensor de proximidad



Norma

[N5] Corresponde a ANSI/NFPA

- Conforme a la norma NFPA/T3.6.7

Margen de temperatura

[T4] 0 ... +150 °C

- Para utilizar en el margen de temperaturas de 0 ... +150 °C

Variante de anillo rascador

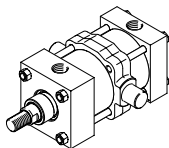
[A6] Rascador metálico

- Juntas especiales para una vida útil más larga, por ejemplo, para utilizar lubricantes refrigerantes

Características

Posición de fijación de la brida basculante con pivotes, a ras

[...MT4] 3.063 ... 102.219"



Prolongación del vástago

[...NE] 0,0625 ... 6,1250" (increments of 0,0625)

- El vástago puede prolongarse en pasos de 0,0625 pulgadas

Prolongación de la rosca del vástago

[...NL] 0,0625 ... 4,8750" (increments of 0,0625)

- La rosca del vástago puede prolongarse en fases de 0,0625 pulgadas

Rosca del vástago

[U716] 7/16-20 UNF

[U12] 1/2-20 UNF

[U34] 3/4-16 UNF

[U78] 7/8-14 UNF

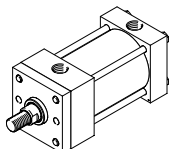
[U1S] 1-14 UNS

[U114] 1 1/4-12 UNF

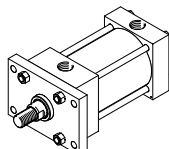
[U112] 1 1/2-12 UNF

Tipo de fijación

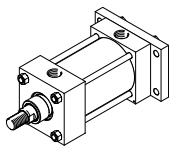
[ME] Fijación directa con rosca interior



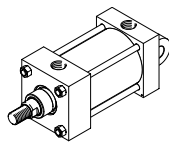
[MF1] Placa brida culata delantera



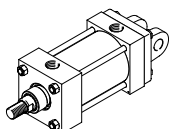
[MF2] Placa brida culata posterior



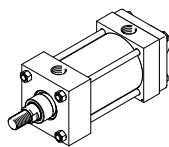
[MP1] Soporte basculante



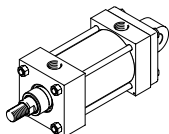
[MP2] Fijación basculante



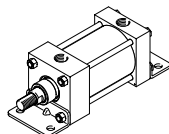
[MP3] Fijación con cabeza de rótula basculante en culata posterior



[MP4] Fijación con ojos giratorios

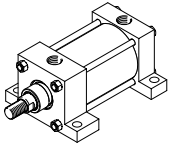


[MS1] Fijación por pies

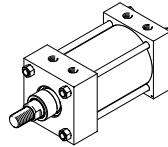


Características

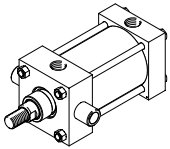
[MS2] Fijación por pies lateral



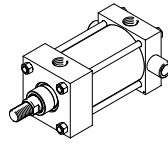
[MS4] Montaje directo



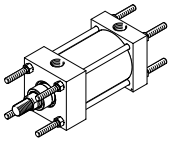
[MT1] Fijación basculante en culata delantera



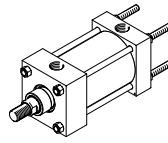
[MT2] Fijación basculante en culata posterior



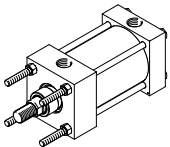
[MX1] Barras roscadas en ambos lados



[MX2] Barra roscada culata posterior



[MX3] Barra roscada culata delantera



Códigos del producto

001	Serie	
DSNB	Cilindro normalizado	

002	Sistema de unidades	
N	Imperial	

003	Fuerza transversal	
	Estándar	
R	Aumentado	

004	Propiedades del movimiento	
	Estándar	
L	Baja fricción	

005	Diámetro del émbolo ["]	
1 1/2"	1 1/2"	
2"	2"	
2 1/2"	2 1/2"	
3 1/4"	3 1/4"	
4"	4"	
5"	5"	
6"	6"	

006	Carrera ["]	
..."	0,0625 ... 98"	

007	Función	
	Doble efecto	

008	Tipo de vástago	
	En un lado	
T	Vástago doble	

009	Tipo de rosca del vástago	
	Rosca exterior	
F	Rosca interior	
X	Bulón de rosca exterior	

010	Conexión neumática	
N18	1/8 NPT	
N14	1/4 NPT	
N12	1/2 NPT	
N38	3/8 NPT	
N34	3/4 NPT	

011	Conexión de aire comprimido	
	Lateral	
P90	Girado 90°	
P180	Girado 180°	
P270	Girado 270°	

012	Amortiguación	
N	Sin amortiguación	
P	Anillos amortiguadores/placas amortiguadoras elásticos en ambos lados	
PP	Amortiguación neumática en ambos lados, no regulable	
PP2	Amortiguación neumática delantera, no regulable	
PP3	Amortiguación neumática trasera, no regulable	
PPV	Amortiguación neumática, regulable en ambos lados	
PPV1	Amortiguación neumática delantera, regulable	
PPV2	Amortiguación neumática trasera, regulable	

013	Posición del tornillo de regulación	
	Sin	
R1	Girado 0°	
R2	Girado 90°	
R3	Girado 180°	
R4	Girado 270°	

014	Aislamiento acústico	
	Sin	
SL	En ambos lados	

015	Detección de posición	
	Sin	
A	Para sensor de proximidad	

016	Norma	
N5	Corresponde a ANSI/NFPA	

017	Margen de temperatura	
	Estándar	
T4	0 ... +150 °C	

018	Variante de anillo rascador	
	Ninguno	
A6	Rascador metálico	

019	Posición de fijación de la brida basculante con pivotes, a ras	
	Sin	
...MT4	3.063 ... 102.219"	

020	Prolongación del vástago	
	Sin	
...NE	0,0625 ... 6,1250" (increments of 0,0625)	

021	Prolongación de la rosca del vástago	
	Sin	
...NL	0,0625 ... 4,8750" (increments of 0,0625)	

022	Rosca del vástago	
	Estándar	
U12	1/2-20 UNF	
U78	7/8-14 UNF	
U112	1 1/2-12 UNF	
U114	1 1/4-12 UNF	

023	Tipo de fijación	
ME	Fijación directa con rosca interior	
MF1	Placa brida culata delantera	
MF2	Placa brida culata posterior	
MP1	Soporte basculante	
MP2	Fijación basculante	
MP3	Fijación con cabeza de rótula basculante en culata posterior	
MP4	Fijación con ojos giratorios	
MS1	Fijación por pies	
MS2	Fijación por pies lateral	
MS4	Montaje directo	
MT1	Fijación basculante en culata delantera	
MT2	Fijación basculante en culata posterior	
MX1	Barras roscadas en ambos lados	
MX2	Barra roscada culata posterior	
MX3	Barra roscada culata delantera	

Hoja de datos

Especificaciones técnicas generales							
Diámetro del émbolo	1 1/2"	2"	2 1/2"	3 1/4"	4"	5"	6"
Carrera ["]	0,0625 ... 98"						
Forma constructiva	Émbolo Vástago Tirante Camisa del cilindro						
Modo de funcionamiento	Doble efecto						
Conexión neumática	1/8 NPT 1/4 NPT 3/8 NPT		1/8 NPT 1/4 NPT 3/8 NPT 1/2 NPT			1/8 NPT 1/4 NPT 3/8 NPT 1/2 NPT 3/4 NPT	
Extremo del vástago	Rosca exterior Bulón de rosca exterior Rosca interior						
Rosca del vástago	7/8-14 UNF-2A 7/16-20 UNF-2B 7/16-20 UNF-2A 3/4-16 UNF-2B 3/4-16 UNF-2A 1/2-20 UNF-2A		7/8-14 UNF-2A 3/4-16 UNF-2B 3/4-16 UNF-2A 1-14 UNS-2B 1-14 UNS-2A 1 1/4-12 UNF-2A			1-14 UNS-2B 1-14 UNS-2A 1 1/4-12 UNF-2B 1 1/4-12 UNF-2A 1 1/2-12 UNF-2A	
Amortiguación	Amortiguación por topes elásticos/placas en ambos lados Amortiguación neumática, regulable en ambos lados Sin amortiguación Amortiguación neumática en ambos lados, no regulable Amortiguación neumática delantera, no regulable Amortiguación neumática trasera, no regulable Amortiguación neumática delantera, regulable Amortiguación neumática trasera, regulable						
Detección de posición	Para sensor de proximidad Sin						
Tipo de fijación	A elegir: Fijación directa mediante rosca Con accesorios						
Posición de montaje	Cualquiera						
Posición del tornillo de regulación	Girado 0° Girado 90° Girado 180° Girado 270°						

Condiciones de funcionamiento y del entorno							
Diámetro del émbolo	1 1/2"	2"	2 1/2"	3 1/4"	4"	5"	6"
Conforme a la norma	NFPA/T3.6.7						
Presión de funcionamiento	0,048 ... 1 MPa						
Presión de funcionamiento	6,96 ... 145 psi						
Presión de funcionamiento	0,48 ... 10 bar						
Medio de funcionamiento	Aire comprimido según ISO 8573-1:2010 [7:4:4]						
Nota sobre el medio de trabajo/mando	Admite funcionamiento con lubricación (lo cual requiere seguir utilizándolo)						
Temperatura ambiente ¹⁾	-20 ... 150°C						
Temperatura ambiente Fahrenheit ²⁾	-4 ... 302°F						
Clase de resistencia a la corrosión CRC ³⁾	1 - riesgo de corrosión bajo						

1) Debe tenerse en cuenta el ámbito de aplicación de los sensores de proximidad

2) Debe tenerse en cuenta el ámbito de aplicación de los sensores de proximidad

3) Más información en www.festo.com/x/topic/crc

Hoja de datos

Fuerzas

Diámetro del émbolo	1 1/2"	2"	2 1/2"	3 1/4"	4"	5"	6"
Fuerza teórica con 6 bar, avance	680 N	1.178 N	1.930 N	3.246 N	4.903 N	7.601 N	10.888 N
Fuerza teórica con 6 bar, retorno	563 N	990 N	1.811 N	2.942 N	4.599 N	7.297 N	10.313 N

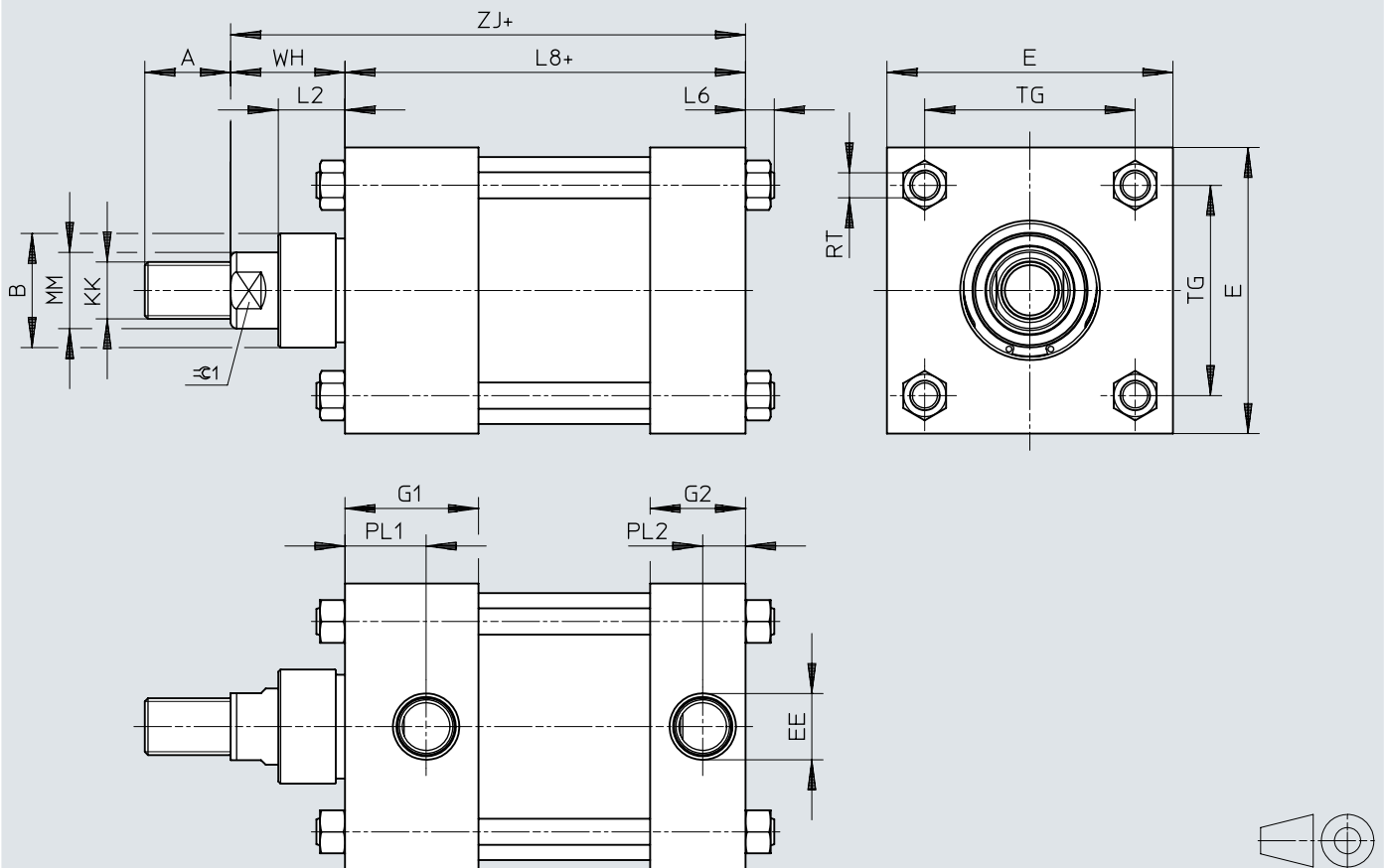
Materiales

Diámetro del émbolo	1 1/2"	2"	2 1/2"	3 1/4"	4"	5"	6"
Material de la tapa	Aleación forjada de aluminio anodizado						
Material de las juntas	FPM NBR PUR	NBR FPM PUR	FPM NBR PUR				
Material del vástago	Acero, cromado duro						
Material de la camisa del cilindro	Aleación forjada de aluminio, superficie pulida y anodizada						
Nota sobre el material	Conformidad con la Directiva RoHS						
Conformidad PWIS	VDMA24364-Zona III						

Dimensiones

Dimensiones – Tipo básico

Descargar datos CAD www.festo.com



[1] + = más longitud de carrera

Dimensiones

∅	A	B ∅	E	EE	G1	G2	MM ∅	L2
DSNB-N-1 1/2"-...	0.75	1.125	2	3/8	1.438	0.973	0.625	0.625
DSNB-NR-1 1/2"-...	1.125	1.5	2	1/4	1.438	0.973	1	0.875
DSNB-N-2"-...	0.75	1.125	2.5	3/8	1.438	0.973	0.625	0.625
DSNB-NR-2"-...	1.125	1.5	2.5	3/8	1.438	0.973	1	0.875
DSNB-N-2 1/2"-...	0.75	1.125	3	3/8	1.438	0.973	0.625	0.625
DSNB-NR-2 1/2"-...	1.125	1.5	3	3/8	1.438	0.973	1	0.875
DSNB-N-3 1/4"-...	1.125	1.5	3.75	1/2	1.656	1.156	1	0.875
DSNB-NR-3 1/4"-...	1.625	2	3.75	1/2	1.656	1.156	1.375	1
DSNB-N-4"-...	1.125	1.5	4.5	1/2	1.656	1.156	1	0.875
DSNB-NR-4"-...	1.625	2	4.5	1/2	1.656	1.156	1.375	1
DSNB-N-5"-...	1.125	1.5	5.5	1/2	1.656	1.156	1	0.875
DSNB-NR-5"-...	1.625	2	5.5	1/2	1.656	1.156	1.375	1
DSNB-N-6"-...	1.625	2	6.5	3/4	1.906	1.406	1.375	1
DSNB-NR-6"-...	2	2.375	6.5	3/4	1.906	1.406	1.75	1.125

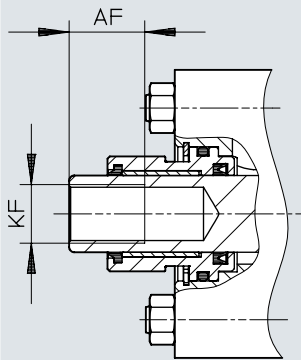
∅	L6	L8 ¹⁾ ±0.03	PL1	PL2	RT	TG	WH ²⁾ ±0.08	ZJ ¹⁾
DSNB-N-1 1/2"-...	0.25	3.625	0.938	0.437	1/4-28 UNF-2B	1.428	1	4.625
DSNB-NR-1 1/2"-...	0.25	3.625	1.085	0.437	1/4-28 UNF-2B	1.428	1.375	5
DSNB-N-2"-...	0.313	3.625	0.938	0.437	5/16-24 UNF-2B	1.838	1	4.625
DSNB-NR-2"-...	0.313	3.625	0.938	0.437	5/16-24 UNF-2B	1.838	1.375	5
DSNB-N-2 1/2"-...	0.313	3.75	0.938	0.437	5/16-24 UNF-2B	2.192	1	4.749
DSNB-NR-2 1/2"-...	0.313	3.75	0.938	0.437	5/16-24 UNF-2B	2.192	1.375	5.125
DSNB-N-3 1/4"-...	0.375	4.25	1.063	0.562	3/8-24 UNF-2B	2.758	1.375	5.625
DSNB-NR-3 1/4"-...	0.375	4.25	1.063	0.562	3/8-24 UNF-2B	2.758	1.625	5.875
DSNB-N-4"-...	0.375	4.25	1.063	0.562	3/8-24 UNF-2B	3.323	1.375	5.625
DSNB-NR-4"-...	0.375	4.25	1.063	0.562	3/8-24 UNF-2B	3.323	1.625	5.875
DSNB-N-5"-...	0.5	4.5	1.063	0.562	1/2-20 UNF-2B	4.101	1.375	5.875
DSNB-NR-5"-...	0.5	4.5	1.063	0.562	1/2-20 UNF-2B	4.101	1.625	6.125
DSNB-N-6"-...	0.5	5	1.188	0.687	1/2-20 UNF-2B	4.879	1.625	6.625
DSNB-NR-6"-...	0.5	5	1.188	0.687	1/2-20 UNF-2B	4.879	1.875	6.875

∅	KK							≈G1							3)		
	U34	U1S	U112	U12	U78	U114	U716	U34	U1S	U112	U12	U78	U114	U716	0 psi	80 psi	100 psi
DSNB-N-1 1/2"-...	7/16-20 UNF-2A			1/2-20 UNF-2A				0.562			0.562				0.106	0	0
DSNB-NR-1 1/2"-...	3/4-16 UNF-2A			7/8-14 UNF-2A				0.875			0.875				0.106	0	0
DSNB-N-2"-...	7/16-20 UNF-2A			1/2-20 UNF-2A				0.562			0.562				0.09	0.018	0
DSNB-NR-2"-...	3/4-16 UNF-2A			7/8-14 UNF-2A				0.875			0.875				0.09	0.018	0
DSNB-N-2 1/2"-...	7/16-20 UNF-2A			1/2-20 UNF-2A				0.562			0.562				0.201	0.008	0
DSNB-NR-2 1/2"-...	3/4-16 UNF-2A			7/8-14 UNF-2A				0.875			0.875				0.201	0.008	0
DSNB-N-3 1/4"-...	3/4-16 UNF-2A			7/8-14 UNF-2A				0.875			0.875				0.16	0.038	0
DSNB-NR-3 1/4"-...	1-14 UNS-2A			1 1/4-12 UNF-2A				1.125			1.25				0.16	0.038	0
DSNB-N-4"-...	3/4-16 UNF-2A			7/8-14 UNF-2A				0.875			0.875				0.15	0.005	0
DSNB-NR-4"-...	1-14 UNS-2A			1 1/4-12 UNF-2A				1.125			1.25				0.15	0.005	0
DSNB-N-5"-...	3/4-16 UNF-2A			7/8-14 UNF-2A				0.875			0.813				0.219	0.015	0
DSNB-NR-5"-...	1-14 UNS-2A			1 1/4-12 UNF-2A				1.125			1.25				0.219	0.015	0
DSNB-N-6"-...	1-14 UNS-2A			1 1/4-12 UNF-2A				1.125			1.25				-	-	-
DSNB-NR-6"-...	1 1/4-12 UNF-2A			1 1/2-12 UNF-2A				1.5			1.5				-	-	-

- 1) Con amortiguación [P] más 0,214 pulgadas
- 2) Con aislamiento acústico [SL] a 100 psi
- 3) Con amortiguación del ruido [SL]: reducción de la longitud de la carrera

Dimensiones

Dimensiones – [F] Rosca interior

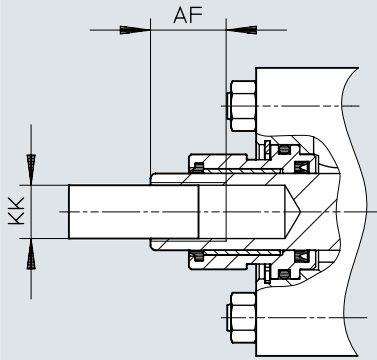
Descargar datos CAD www.festo.com

ø	AF	KF							
			U34	U1S	U112	U12	U78	U114	U716
DSNB-N-1 1/2"-...-F	0.75		7/16-20 UNF-2B					1/2-20 UNF-2B	
DSNB-NR-1 1/2"-...-F	1.125		3/4-16 UNF-2B					7/8-14 UNF-2B	
DSNB-N-2"-...-F	0.75		7/16-20 UNF-2B					1/2-20 UNF-2B	
DSNB-NR-2"-...-F	1.125		3/4-16 UNF-2B					7/8-14 UNF-2B	
DSNB-N-2 1/2"-...-F	0.75		7/16-20 UNF-2B					1/2-20 UNF-2B	
DSNB-NR-2 1/2"-...-F	1.125		3/4-16 UNF-2B					7/8-14 UNF-2B	
DSNB-N-3 1/4"-...-F	1.125		3/4-16 UNF-2B					7/8-14 UNF-2B	
DSNB-NR-3 1/4"-...-F	1.625		1-14 UNS-2B					1 1/4-12 UNF-2B	
DSNB-N-4"-...-F	1.125		3/4-16 UNF-2B					7/8-14 UNF-2B	
DSNB-NR-4"-...-F	1.625		1-14 UNS-2B					1 1/4-12 UNF-2B	
DSNB-N-5"-...-F	1.125		3/4-16 UNF-2B					7/8-14 UNF-2B	
DSNB-NR-5"-...-F	1.625		1-14 UNS-2B					1 1/4-12 UNF-2B	
DSNB-N-6"-...-F	1.625		1-14 UNS-2B					1 1/4-12 UNF-2B	
DSNB-NR-6"-...-F	2		1 1/4-12 UNF-2B					1 1/2-12 UNF-2B	

Dimensiones

Dimensiones – [X] Bulón de rosca exterior

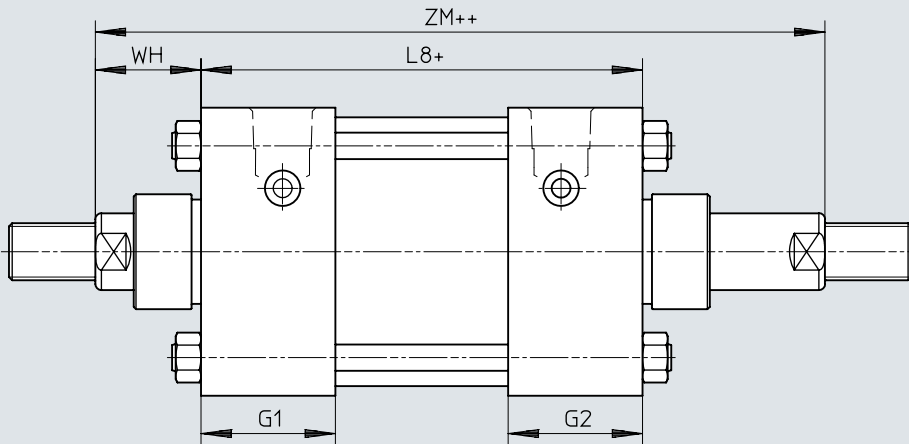
Descargar datos CAD www.festo.com



ø	AF	KK							
			U34	U1S	U112	U12	U78	U114	U716
DSNB-N-1 1/2"-...-X	0.75		7/16-20 UNF-2A					1/2-20 UNF-2A	
DSNB-NR-1 1/2"-...-X	1.125		3/4-16 UNF-2A					7/8-14 UNF-2A	
DSNB-N-2"-...-X	0.75		7/16-20 UNF-2A					1/2-20 UNF-2A	
DSNB-NR-2"-...-X	1.125		3/4-16 UNF-2A					7/8-14 UNF-2A	
DSNB-N-2 1/2"-...-X	0.75		7/16-20 UNF-2A					1/2-20 UNF-2A	
DSNB-NR-2 1/2"-...-X	1.125		3/4-16 UNF-2A					7/8-14 UNF-2A	
DSNB-N-3 1/4"-...-X	1.125		3/4-16 UNF-2A					7/8-14 UNF-2A	
DSNB-NR-3 1/4"-...-X	1.625		1-14 UNS-2A					1 1/4-12 UNF-2A	
DSNB-N-4"-...-X	1.125		3/4-16 UNF-2A					7/8-14 UNF-2A	
DSNB-NR-4"-...-X	1.625		1-14 UNS-2A					1 1/4-12 UNF-2A	
DSNB-N-5"-...-X	1.125		3/4-16 UNF-2A					7/8-14 UNF-2A	
DSNB-NR-5"-...-X	1.625		1-14 UNS-2A					1 1/4-12 UNF-2A	
DSNB-N-6"-...-X	1.625		1-14 UNS-2A					1 1/4-12 UNF-2A	
DSNB-NR-6"-...-X	2		1 1/4-12 UNF-2A					1 1/2-12 UNF-2A	

Dimensiones

Dimensiones – [T] Vástago doble

Descargar datos CAD www.festo.com

[1] += más longitud de carrera

[2] ++ = añadir 2 veces la longitud de carrera

Ø	G1	G2	L8 ¹⁾	WH ²⁾	ZM ¹⁾	3)		
						±0.08	0 psi	80 psi
DSNB-N-1 1/2"-...-T	1.438	1.438	4.125	1	6.125	0.106	0	0
DSNB-NR-1 1/2"-...-T	1.438	1.438	4.125	1.375	6.875	0.106	0	0
DSNB-N-2"-...-T	1.438	1.438	4.125	1	6.125	0.09	0.018	0
DSNB-NR-2"-...-T	1.438	1.438	4.125	1.375	6.875	0.09	0.018	0
DSNB-N-2 1/2"-...-T	1.438	1.438	4.25	1	6.25	0.201	0.008	0
DSNB-NR-2 1/2"-...-T	1.438	1.438	4.25	1.375	7	0.201	0.008	0
DSNB-N-3 1/4"-...-T	1.656	1.656	4.75	1.375	7.5	0.16	0.038	0
DSNB-NR-3 1/4"-...-T	1.656	1.656	4.75	1.625	8	0.16	0.038	0
DSNB-N-4"-...-T	1.656	1.656	4.75	1.375	7.5	0.15	0.005	0
DSNB-NR-4"-...-T	1.656	1.656	4.75	1.625	8	0.15	0.005	0
DSNB-N-5"-...-T	1.656	1.656	5	1.375	7.5	0.219	0.015	0
DSNB-NR-5"-...-T	1.656	1.656	5	1.625	8.25	0.219	0.015	0
DSNB-N-6"-...-T	1.906	1.906	5.5	1.625	8.75	–	–	–
DSNB-NR-6"-...-T	1.906	1.906	5.5	1.875	9.25	–	–	–

1) Con amortiguación [P] más 0,214 pulgadas

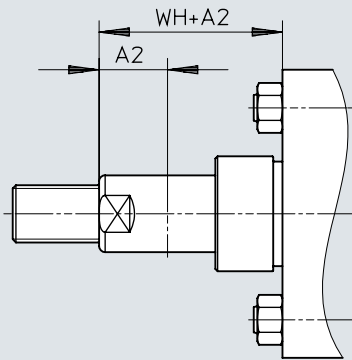
2) Con aislamiento acústico [SL] a 100 psi

3) Con amortiguación del ruido [SL]: reducción de la longitud de la carrera

Dimensiones

Dimensiones – [NE] Prolongación del vástago

Descargar datos CAD www.festo.com



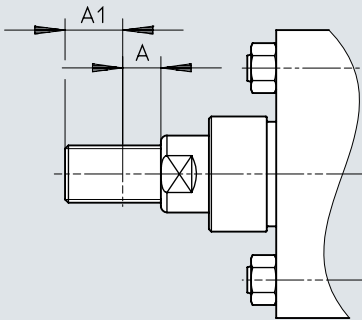
ø	A2		WH ¹⁾ ±0.08	2)		
	min.	max.		0 psi	80 psi	100 psi
DSNB-N-1 1/2"-...-NE	0.0625	6.125	1	0.106	0	0
DSNB-NR-1 1/2"-...-NE	0.0625	6.125	1.375	0.106	0	0
DSNB-N-2"-...-NE	0.0625	6.125	1	0.09	0.018	0
DSNB-NR-2"-...-NE	0.0625	6.125	1.375	0.09	0.018	0
DSNB-N-2 1/2"-...-NE	0.0625	6.125	1	0.201	0.008	0
DSNB-NR-2 1/2"-...-NE	0.0625	6.125	1.375	0.201	0.008	0
DSNB-N-3 1/4"-...-NE	0.0625	6.125	1.375	0.16	0.038	0
DSNB-NR-3 1/4"-...-NE	0.0625	6.125	1.625	0.16	0.038	0
DSNB-N-4"-...-NE	0.0625	6.125	1.375	0.15	0.005	0
DSNB-NR-4"-...-NE	0.0625	6.125	1.625	0.15	0.005	0
DSNB-N-5"-...-NE	0.0625	6.125	1.375	0.219	0.015	0
DSNB-NR-5"-...-NE	0.0625	6.125	1.625	0.219	0.015	0
DSNB-N-6"-...-NE	0.0625	6.125	1.625	-	-	-
DSNB-NR-6"-...-NE	0.0625	6.125	1.875	-	-	-

1) Con aislamiento acústico [SL] a 100 psi

2) Con amortiguación del ruido [SL]- reducción de la longitud de la carrera

Dimensiones

Dimensiones – [NL] Extensión de la rosca del vástago

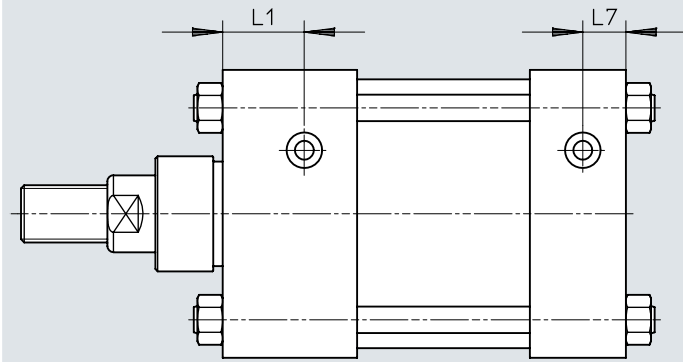
[Descargar datos CAD](#) www.festo.com


ø	A	A1	
		min.	max.
DSNB-N-1 1/2"-...-NL	0.75	0.0625	4.875
DSNB-NR-1 1/2"-...-NL	1.125	0.0625	4.875
DSNB-N-2"-...-NL	0.75	0.0625	4.875
DSNB-NR-2"-...-NL	1.125	0.0625	4.875
DSNB-N-2 1/2"-...-NL	0.75	0.0625	4.875
DSNB-NR-2 1/2"-...-NL	1.125	0.0625	4.875
DSNB-N-3 1/4"-...-NL	1.125	0.0625	4.875
DSNB-NR-3 1/4"-...-NL	1.625	0.0625	4.875
DSNB-N-4"-...-NL	1.125	0.0625	4.875
DSNB-NR-4"-...-NL	1.625	0.0625	4.875
DSNB-N-5"-...-NL	1.125	0.0625	4.875
DSNB-NR-5"-...-NL	1.625	0.0625	4.875
DSNB-N-6"-...-NL	1.625	0.0625	4.875
DSNB-NR-6"-...-NL	2	0.0625	4.875

Dimensiones

Dimensiones – [P] [PP] [PP2] [PP3] [PPV] [PPV1] [PPV2] Amortiguación

Descargar datos CAD www.festo.com



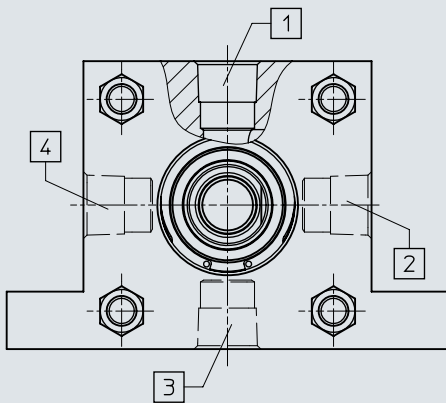
Dimensiones

∅	L1	L7
DSNB-N-1 1/2"-...-PP/PPV	1	0.5
DSNB-N-1 1/2"-...-PP2/PPV1	1	-
DSNB-N-1 1/2"-...-PP3/PPV2	-	0.5
DSNB-NR-1 1/2"-...-PP/PPV	1	0.5
DSNB-NR-1 1/2"-...-PP2/PPV1	1	-
DSNB-NR-1 1/2"-...-PP3/PPV2	-	0.5
DSNB-N-2"-...-PP/PPV	1	0.5
DSNB-N-2"-...-PP2/PPV1	1	-
DSNB-N-2"-...-PP3/PPV2	-	0.5
DSNB-NR-2"-...-PP/PPV	1	0.5
DSNB-NR-2"-...-PP2/PPV1	1	-
DSNB-NR-2"-...-PP3/PPV2	-	0.5
DSNB-N-2 1/2"-...-PP/PPV	1	0.5
DSNB-N-2 1/2"-...-PP2/PPV1	1	-
DSNB-N-2 1/2"-...-PP3/PPV2	-	0.5
DSNB-NR-2 1/2"-...-PP/PPV	1	0.5
DSNB-NR-2 1/2"-...-PP2/PPV1	1	-
DSNB-NR-2 1/2"-...-PP3/PPV2	-	0.5
DSNB-N-3 1/4"-...-PP/PPV	1.06	0.56
DSNB-N-3 1/4"-...-PP2/PPV1	1.06	-
DSNB-N-3 1/4"-...-PP3/PPV2	-	0.56
DSNB-NR-3 1/4"-...-PP/PPV	1.06	0.56
DSNB-NR-3 1/4"-...-PP2/PPV1	1.06	-
DSNB-NR-3 1/4"-...-PP3/PPV2	-	0.56
DSNB-N-4"-...-PP/PPV	1.06	0.56
DSNB-N-4"-...-PP2/PPV1	1.06	-
DSNB-N-4"-...-PP3/PPV2	-	0.56
DSNB-NR-4"-...-PP/PPV	1.06	0.56
DSNB-NR-4"-...-PP2/PPV1	1.06	-
DSNB-NR-4"-...-PP3/PPV2	-	0.56
DSNB-N-5"-...-PP/PPV	1.06	0.56
DSNB-N-5"-...-PP2/PPV1	1.06	-
DSNB-N-5"-...-PP3/PPV2	-	0.56
DSNB-NR-5"-...-PP/PPV	1.06	0.56
DSNB-NR-5"-...-PP2/PPV1	1.06	-
DSNB-NR-5"-...-PP3/PPV2	-	0.56
DSNB-N-6"-...-PP/PPV	1.19	0.69
DSNB-N-6"-...-PP2/PPV1	1.19	-
DSNB-N-6"-...-PP3/PPV2	-	0.69
DSNB-NR-6"-...-PP/PPV	1.19	0.69
DSNB-NR-6"-...-PP2/PPV1	1.19	-
DSNB-NR-6"-...-PP3/PPV2	-	0.69

Dimensiones

Dimensiones – [] [P90] [P180] [P270] Posición de la conexión de aire comprimido

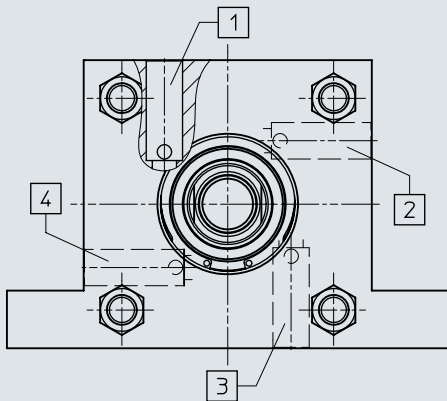
Descargar datos CAD www.festo.com



- [1] [] Lateral
- [2] [P90] Girado 90°
- [3] [P180] Girado 180°
- [4] [P270] Girado 270°

Dimensiones

Dimensiones – [R1] [R2] [R3] [R4] Posición del tornillo de regulación

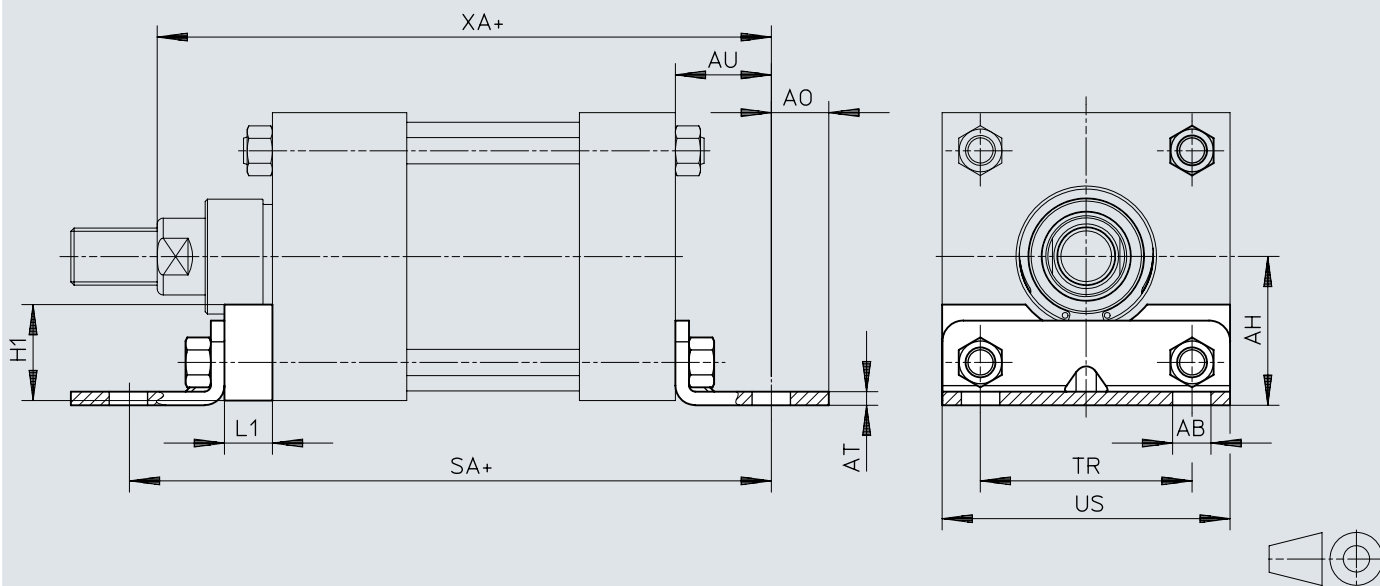
Descargar datos CAD www.festo.com

- [1] [R1] Girado 0°
- [2] [R2] Girado 90°
- [3] [R3] Girado 180°
- [4] [R4] Girado 270°

Dimensiones

Dimensiones – [MS1] Fijación por pies

Descargar datos CAD www.festo.com



[1] += más longitud de carrera

∅	AB	AH	AO	AT	AU	H1	L1	SA ¹⁾	TR	XA ¹⁾²⁾	US	3)		
												0 psi	80 psi	100 psi
								±0.06						
DSNB-N-1 1/2"-...-MS1	0.375	1.888	0.375	0.125	1	0.75	0.375	6	1.25	5.625	2	0.106	0	0
DSNB-NR-1 1/2"-...-MS1	0.375	1.888	0.375	0.125	1	0.75	0.375	6	1.25	6	2	0.106	0	0
DSNB-N-2"-...-MS1	0.375	1.438	0.375	0.125	1	0.75	0.375	6	1.75	5.625	2.5	0.09	0.018	0
DSNB-NR-2"-...-MS1	0.375	1.438	0.375	0.125	1	0.75	0.375	6	1.75	6	2.5	0.09	0.018	0
DSNB-N-2 1/2"-...-MS1	0.375	1.625	0.375	0.125	1	1	0.375	6.125	2.25	5.75	3	0.201	0.008	0
DSNB-NR-2 1/2"-...-MS1	0.375	1.625	0.375	0.125	1	1	0.375	6.125	2.25	6.125	3	0.201	0.008	0
DSNB-N-3 1/4"-...-MS1	0.5	1.938	0.5	0.125	1.25	1.25	0.625	7.375	2.75	6.875	3.75	0.16	0.038	0
DSNB-NR-3 1/4"-...-MS1	0.5	1.938	0.5	0.125	1.25	1.25	0.625	7.375	2.75	7.125	3.75	0.16	0.038	0
DSNB-N-4"-...-MS1	0.5	2.25	0.5	0.125	1.25	1.25	0.625	7.375	3.5	6.875	4.5	0.15	0.005	0
DSNB-NR-4"-...-MS1	0.5	2.25	0.5	0.125	1.25	1.25	0.625	7.375	3.5	7.125	4.5	0.15	0.005	0
DSNB-N-5"-...-MS1	0.625	2.75	0.625	0.188	1.375	1.5	0.625	7.875	4.25	7.25	5.5	0.219	0.015	0
DSNB-NR-5"-...-MS1	0.625	2.75	0.625	0.188	1.375	1.5	0.625	7.875	4.25	7.5	5.5	0.219	0.015	0
DSNB-N-6"-...-MS1	0.75	3.25	0.625	0.188	1.375	1.5	0.75	8.5	5.25	8	6.5	-	-	-
DSNB-NR-6"-...-MS1	0.75	3.25	0.625	0.188	1.375	1.5	0.75	8.5	5.25	8.25	6.5	-	-	-

1) Con amortiguación [P] más 0,214 pulgadas

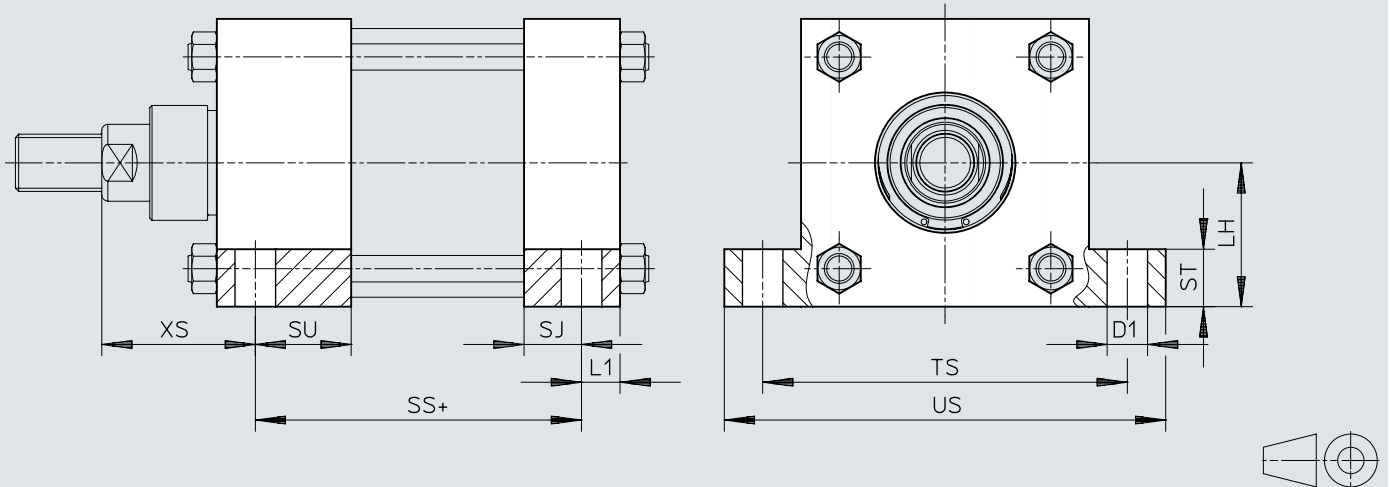
2) Con aislamiento acústico [SL] a 100 psi

3) Con amortiguación del ruido [SL]: reducción de la longitud de la carrera

Dimensiones

Dimensiones – [MS2] Fijación por pies lateral

Descargar datos CAD www.festo.com



[1] += más longitud de carrera

∅	D1	L1	LH	SJ	SS ¹⁾	ST	SU	TS	US	XS ²⁾	3)		
											0 psi	80 psi	100 psi
DSNB-N-1 1/2"-...-MS2	3/8 UNF-2B	0.375	1	0.562	2.875	0.5	1.063	2.75	3.5	1.375	0.106	0	0
DSNB-NR-1 1/2"-...-MS2	3/8 UNF-2B	0.375	1	0.562	2.875	0.5	1.063	2.75	3.5	1.75	0.106	0	0
DSNB-N-2"-...-MS2	3/8 UNF-2B	0.375	1.25	0.562	2.875	0.5	1.063	3.25	4	1.375	0.09	0.018	0
DSNB-NR-2"-...-MS2	3/8 UNF-2B	0.375	1.25	0.562	2.875	0.5	1.063	3.25	4	1.75	0.09	0.018	0
DSNB-N-2 1/2"-...-MS2	3/8 UNF-2B	0.375	1.5	0.562	3	0.5	1.063	3.75	4.5	1.375	0.201	0.008	0
DSNB-NR-2 1/2"-...-MS2	3/8 UNF-2B	0.375	1.5	0.562	3	0.5	1.063	3.75	4.5	1.75	0.201	0.008	0
DSNB-N-3 1/4"-...-MS2	1/2 UNF-2B	0.5	1.875	0.656	3.25	0.75	1.156	4.75	5.75	1.875	0.16	0.038	0
DSNB-NR-3 1/4"-...-MS2	1/2 UNF-2B	0.5	1.875	0.656	3.25	0.75	1.156	4.75	5.75	2.125	0.16	0.038	0
DSNB-N-4"-...-MS2	1/2 UNF-2B	0.5	2.25	0.656	3.25	0.75	1.156	5.5	6.5	1.875	0.15	0.005	0
DSNB-NR-4"-...-MS2	1/2 UNF-2B	0.5	2.25	0.656	3.25	0.75	1.156	5.5	6.5	2.125	0.15	0.005	0
DSNB-N-5"-...-MS2	3/4 UNF-2B	0.688	2.75	0.438	3.125	1	0.969	6.875	8.25	2.063	0.219	0.015	0
DSNB-NR-5"-...-MS2	3/4 UNF-2B	0.688	2.75	0.438	3.125	1	0.969	6.875	8.25	2.313	0.219	0.015	0
DSNB-N-6"-...-MS2	3/4 UNF-2B	0.688	3.25	0.718	3.625	1	1.219	7.875	9.25	2.313	-	-	-
DSNB-NR-6"-...-MS2	3/4 UNF-2B	0.688	3.25	0.718	3.625	1	1.219	7.875	9.25	2.563	-	-	-

1) Con amortiguación [P] más 0,214 pulgadas

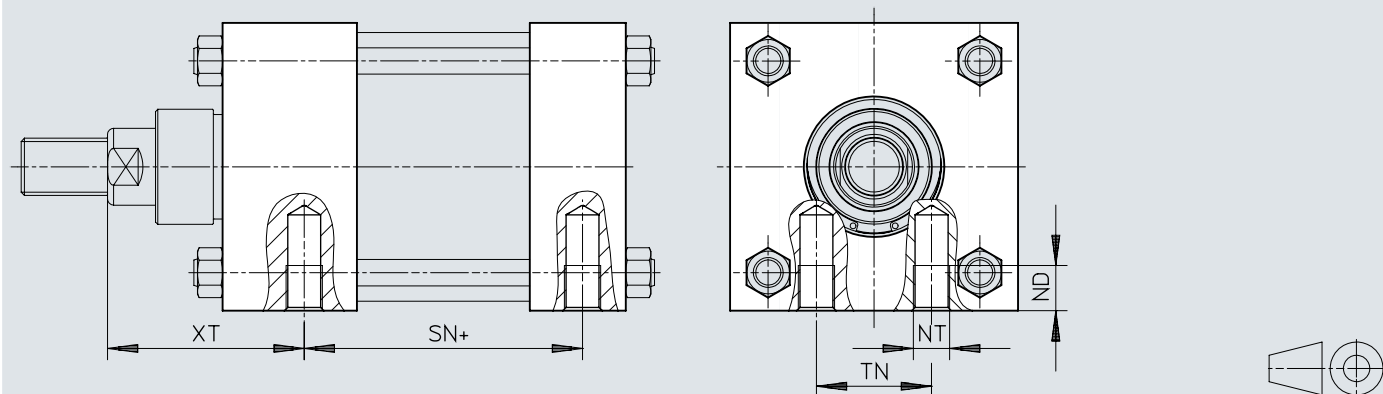
2) Con aislamiento acústico [SL] a 100 psi

3) Con amortiguación del ruido [SL]: reducción de la longitud de la carrera

Dimensiones

Dimensiones – [MS4] Fijación directa

Descargar datos CAD www.festo.com



[1] += más longitud de carrera

∅	ND	NT	SN ¹⁾ ±0.05	TN	XT ²⁾ ±0.08	3)		
						0 psi	80 psi	100 psi
DSNB-N-1 1/2"-...-MS4	0.375	1/4-20 UNF-2B	2.25	0.625	1.938	0.106	0	0
DSNB-NR-1 1/2"-...-MS4	0.313	1/4-20 UNF-2B	2.25	0.625	2.313	0.106	0	0
DSNB-N-2"-...-MS4	0.5	5/16-18 UNF-2B	2.25	0.875	1.938	0.09	0.018	0
DSNB-NR-2"-...-MS4	0.5	5/16-18 UNF-2B	2.25	0.857	2.313	0.09	0.018	0
DSNB-N-2 1/2"-...-MS4	0.625	3/8-16 UNF-2B	2.375	1.25	1.938	0.201	0.008	0
DSNB-NR-2 1/2"-...-MS4	0.625	3/8-16 UNF-2B	2.375	1.25	2.313	0.201	0.008	0
DSNB-N-3 1/4"-...-MS4	0.75	1/2-13 UNF-2B	2.625	1.5	2.438	0.16	0.038	0
DSNB-NR-3 1/4"-...-MS4	0.75	1/2-13 UNF-2B	2.625	1.5	2.688	0.16	0.038	0
DSNB-N-4"-...-MS4	0.75	1/2-13 UNF-2B	2.625	2.063	2.438	0.15	0.005	0
DSNB-NR-4"-...-MS4	0.75	1/2-13 UNF-2B	2.625	2.063	2.688	0.15	0.005	0
DSNB-N-5"-...-MS4	1	5/8-11 UNF-2B	2.875	2.688	2.438	0.219	0.015	0
DSNB-NR-5"-...-MS4	1	5/8-11 UNF-2B	2.875	2.688	2.688	0.219	0.015	0
DSNB-N-6"-...-MS4	1.125	3/4-10 UNF-2B	3.125	3.25	2.813	-	-	-
DSNB-NR-6"-...-MS4	1.125	3/4-10 UNF-2B	3.125	3.25	3.063	-	-	-

1) Con amortiguación [P] más 0,214 pulgadas

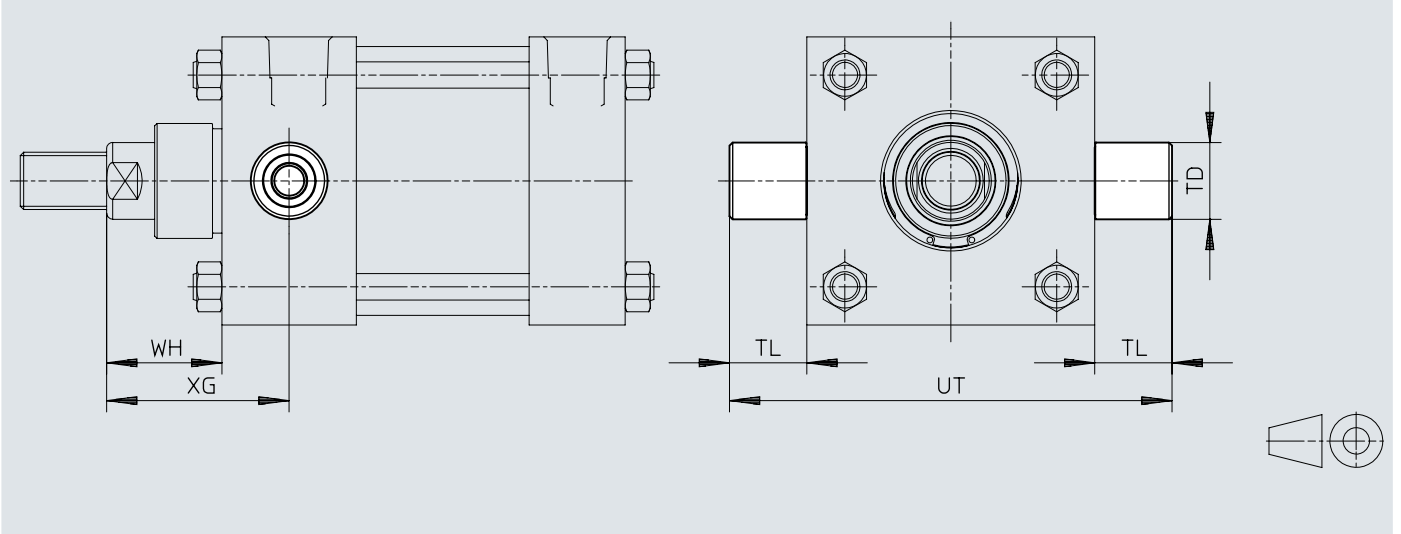
2) Con aislamiento acústico [SL] a 100 psi

3) Con amortiguación del ruido [SL]: reducción de la longitud de la carrera

Dimensiones

Dimensiones – [MT1] Fijación basculante en culata delantera

Descargar datos CAD www.festo.com



Ø	TD Ø	TL	UT	WH ¹⁾ ±0.08	XG ¹⁾	2)		
						0 psi	80 psi	100 psi
DSNB-N-1 1/2"-...-MT1	1	1	4	1	1.75	0.106	0	0
DSNB-NR-1 1/2"-...-MT1	1	1	4	1.375	2.13	0.106	0	0
DSNB-N-2"-...-MT1	1	1	4.5	1	1.75	0.09	0.018	0
DSNB-NR-2"-...-MT1	1	1	4.5	1.375	2.13	0.09	0.018	0
DSNB-N-2 1/2"-...-MT1	1	1	5	1	1.75	0.201	0.008	0
DSNB-NR-2 1/2"-...-MT1	1	1	5	1.375	2.13	0.201	0.008	0
DSNB-N-3 1/4"-...-MT1	1	1	5.75	1.375	2.25	0.16	0.038	0
DSNB-NR-3 1/4"-...-MT1	1	1	5.75	1.625	2.5	0.16	0.038	0
DSNB-N-4"-...-MT1	1	1	6.5	1.375	2.25	0.15	0.005	0
DSNB-NR-4"-...-MT1	1	1	6.5	1.625	2.5	0.15	0.005	0
DSNB-N-5"-...-MT1	1	1	7.5	1.375	2.25	0.219	0.015	0
DSNB-NR-5"-...-MT1	1	1	7.5	1.625	2.5	0.219	0.015	0
DSNB-N-6"-...-MT1	1.375	1.375	9.25	1.625	2.63	-	-	-
DSNB-NR-6"-...-MT1	1.375	1.375	9.25	1.875	2.88	-	-	-

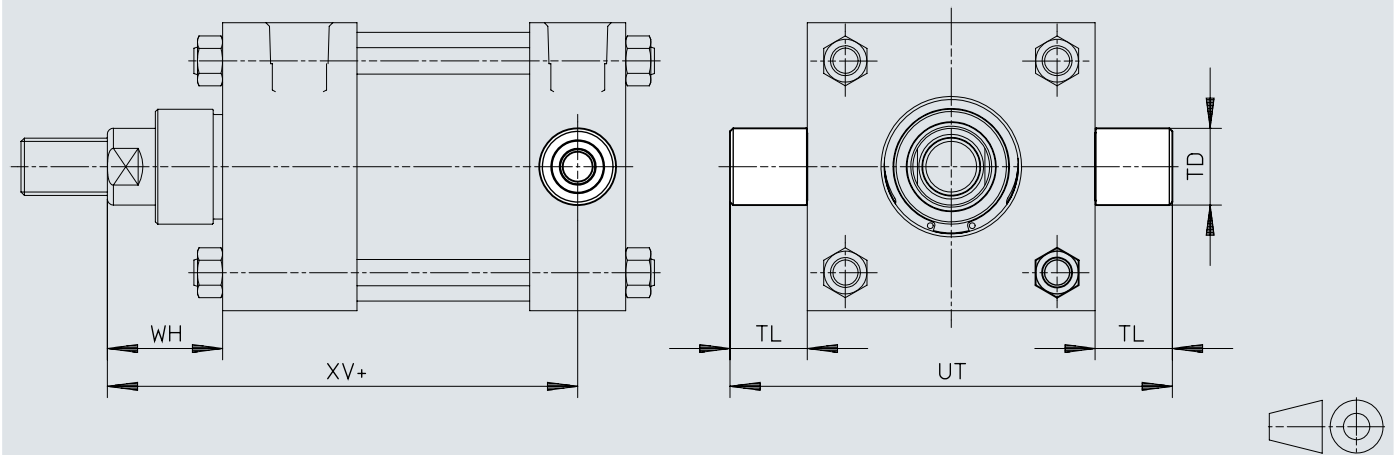
1) Con aislamiento acústico [SL] a 100 psi

2) Con amortiguación del ruido [SL]: reducción de la longitud de la carrera

Dimensiones

Dimensiones – [MT2] Fijación basculante en culata posterior

Descargar datos CAD www.festo.com



[1] += más longitud de carrera

Ø	TD Ø	TL	UT	WH ¹⁾ ±0.08	XV ¹⁾²⁾	3)		
						0 psi	80 psi	100 psi
DSNB-N-1 1/2"-...-MT2	1	1	4	1	4.13	0.106	0	0
DSNB-NR-1 1/2"-...-MT2	1	1	4	1.375	4.5	0.106	0	0
DSNB-N-2"-...-MT2	1	1	4.5	1	4.13	0.09	0.018	0
DSNB-NR-2"-...-MT2	1	1	4.5	1.375	4.5	0.09	0.018	0
DSNB-N-2 1/2"-...-MT2	1	1	5	1	4.25	0.201	0.008	0
DSNB-NR-2 1/2"-...-MT2	1	1	5	1.375	4.63	0.201	0.008	0
DSNB-N-3 1/4"-...-MT2	1	1	5.75	1.375	5	0.16	0.038	0
DSNB-NR-3 1/4"-...-MT2	1	1	5.75	1.625	5.25	0.16	0.038	0
DSNB-N-4"-...-MT2	1	1	6.5	1.375	5	0.15	0.005	0
DSNB-NR-4"-...-MT2	1	1	6.5	1.625	5.25	0.15	0.005	0
DSNB-N-5"-...-MT2	1	1	7.5	1.375	5.25	0.219	0.015	0
DSNB-NR-5"-...-MT2	1	1	7.5	1.625	5.5	0.219	0.015	0
DSNB-N-6"-...-MT2	1.375	1.375	9.25	1.625	5.88	-	-	-
DSNB-NR-6"-...-MT2	1.375	1.375	9.25	1.875	6.13	-	-	-

1) Con aislamiento acústico [SL] a 100 psi

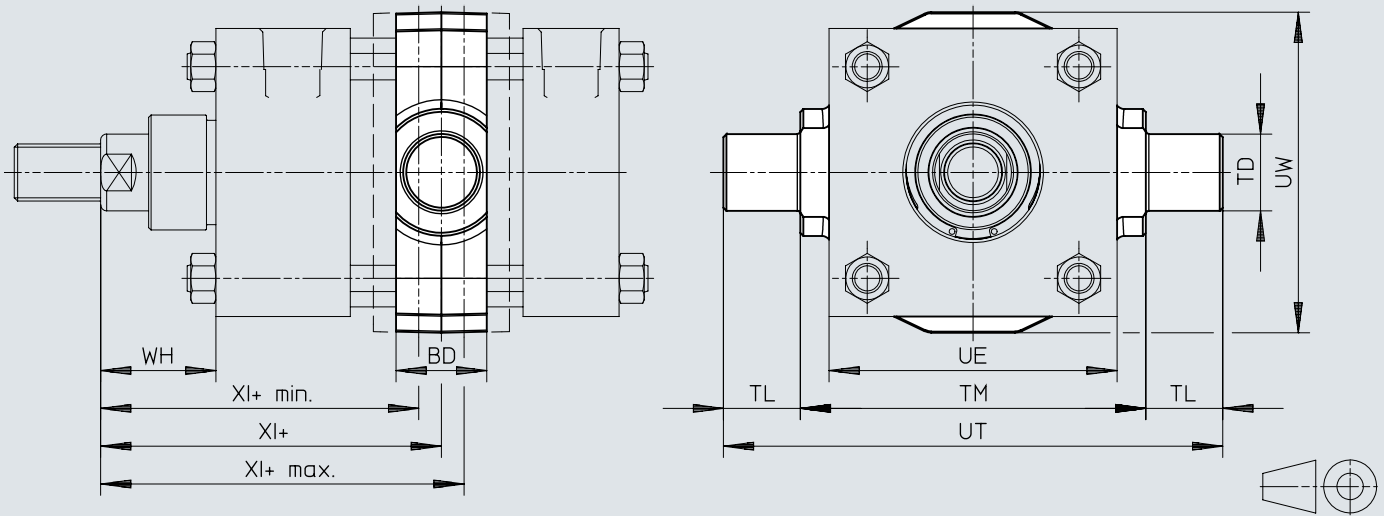
2) Con amortiguación [P] más 0,214 pulgadas

3) Con amortiguación del ruido [SL]: reducción de la longitud de la carrera

Dimensiones

Dimensiones – [MT4] Posición de montaje de la brida basculante a ras

Descargar datos CAD www.festo.com



[1] + = más 1/2 vez la longitud de la carrera

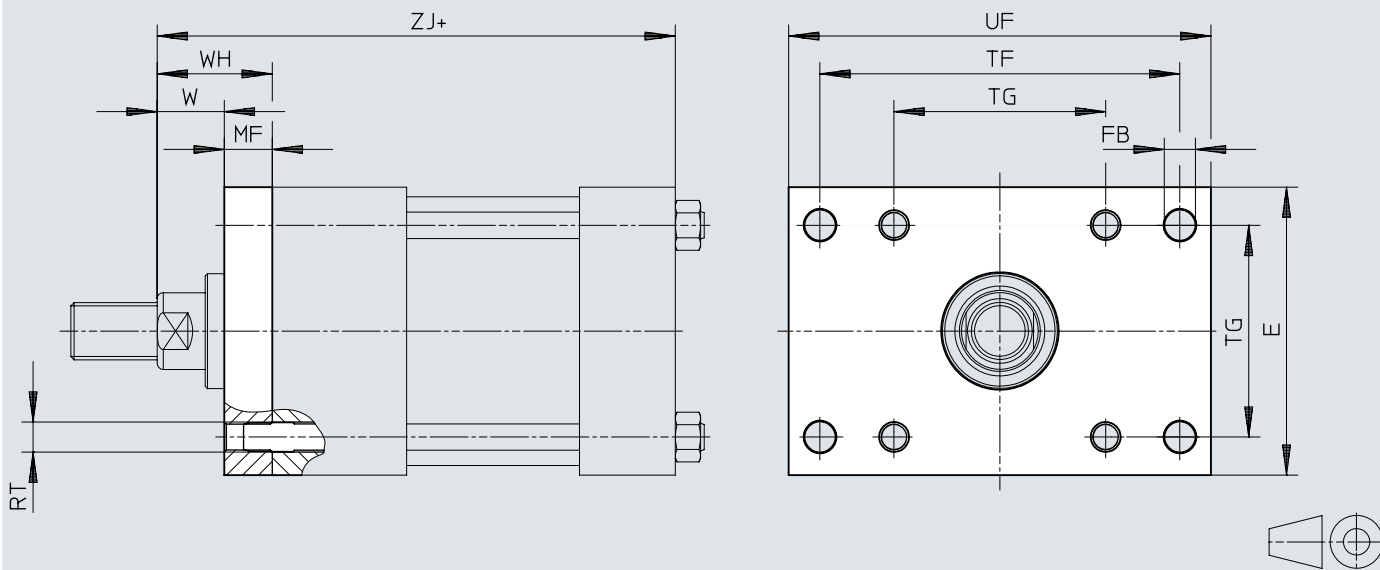
∅	1)	BD	TD ∅	TL	TM	UE	UT	UW	WH ²⁾ ±0.08	XI ³⁾ min.	XI ²⁾³⁾	XI ³⁾ max.	4)		
													0 psi	80 psi	100 psi
DSNB-N-1 1/2" -...-MT4	0	1.25	1	1	2.5	2.5	4.5	2.5	1	3.06	3.06	3.063	0.106	0	0
DSNB-NR-1 1/2" -...-MT4	0	1.25	1	1	2.5	2.5	4.5	2.5	1.375	3.44	3.44	3.438	0.106	0	0
DSNB-N-2" -...-MT4	0.25	1.5	1	1	3	3	5	3	1	3.19	2.94	2.938	0.09	0.018	0
DSNB-NR-2" -...-MT4	0.25	1.5	1	1	3	3	5	3	1.375	3.56	3.31	3.313	0.09	0.018	0
DSNB-N-2 1/2" -...-MT4	0.125	1.5	1	1	3.5	3.5	5.5	3.5	1	3.19	3.06	3.063	0.201	0.008	0
DSNB-NR-2 1/2" -...-MT4	0.125	1.5	1	1	3.5	3.5	5.5	3.5	1.375	3.56	3.44	3.438	0.201	0.008	0
DSNB-N-3 1/4" -...-MT4	0.563	2	1	1	4.5	4.5	6.5	4.25	1.375	4.03	3.47	3.469	0.16	0.038	0
DSNB-NR-3 1/4" -...-MT4	0.563	2	1	1	4.5	4.5	6.5	4.25	1.625	4.28	3.72	3.719	0.16	0.038	0
DSNB-N-4" -...-MT4	0.563	2	1	1	5.25	5.25	7.25	5	1.375	4.03	3.47	3.469	0.15	0.005	0
DSNB-NR-4" -...-MT4	0.563	2	1	1	5.25	5.25	7.25	5	1.625	4.28	3.72	3.719	0.15	0.005	0
DSNB-N-5" -...-MT4	0.313	2	1	1	6.25	6.25	8.25	6	1.375	4.03	3.72	3.719	0.219	0.015	0
DSNB-NR-5" -...-MT4	0.313	2	1	1	6.25	6.25	8.25	6	1.625	4.28	3.97	3.969	0.219	0.015	0
DSNB-N-6" -...-MT4	0.813	2.5	1.375	1.375	7.625	7.625	10.38	7	1.625	4.78	3.97	3.969	-	-	-
DSNB-NR-6" -...-MT4	0.813	2.5	1.375	1.375	7.625	7.625	10.38	7	1.875	5.03	5.03	4.219	-	-	-

- 1) Carrera mín.
- 2) Con aislamiento acústico [SL] a 100 psi
- 3) Con amortiguación [P] más 0,107 pulgadas
- 4) Con amortiguación del ruido [SL]: reducción de la longitud de la carrera

Dimensiones

Dimensiones – [MF1] Placa de brida en culata delantera

Descargar datos CAD www.festo.com



[1] += más longitud de carrera

∅	E	FB ∅	MF	RT	TF	TG	UF	W ¹⁾ ±0.08	WH	ZJ ¹⁾²⁾ ±0.05	3)		
											0 psi	80 psi	100 psi
DSNB-N-1 1/2"-...-MF1	2	1/4	0.375	1/4-28 UNF-2B	2.75	1.428	3.375	0.625	1	4.625	0.106	0	0
DSNB-NR-1 1/2"-...-MF1	2	1/4	0.375	1/4-28 UNF-2B	2.75	1.428	3.375	1	1.375	5	0.106	0	0
DSNB-N-2"-...-MF1	2.5	5/16	0.375	5/16-24 UNF-2B	3.375	1.838	4.125	0.625	1	4.625	0.09	0.018	0
DSNB-NR-2"-...-MF1	2.5	5/16	0.375	5/16-24 UNF-2B	3.375	1.838	4.125	1	1.375	5	0.09	0.018	0
DSNB-N-2 1/2"-...-MF1	3	5/16	0.375	5/16-24 UNF-2B	3.875	2.192	4.625	0.625	1	4.75	0.201	0.008	0
DSNB-NR-2 1/2"-...-MF1	3	5/16	0.375	5/16-24 UNF-2B	3.875	2.192	4.625	1	1.375	5.125	0.201	0.008	0
DSNB-N-3 1/4"-...-MF1	3.75	3/8	0.625	3/8-24 UNF-2B	4.688	2.758	5.5	0.75	1.375	5.625	0.16	0.038	0
DSNB-NR-3 1/4"-...-MF1	3.75	3/8	0.625	3/8-24 UNF-2B	4.688	2.758	5.5	1	1.625	5.875	0.16	0.038	0
DSNB-N-4"-...-MF1	4.5	3/8	0.625	3/8-24 UNF-2B	5.438	3.323	6.25	0.75	1.375	5.625	0.15	0.005	0
DSNB-NR-4"-...-MF1	4.5	3/8	0.625	3/8-24 UNF-2B	5.438	3.323	6.25	1	1.625	5.875	0.15	0.005	0
DSNB-N-5"-...-MF1	5.5	1/2	0.625	1/2-20 UNF-2B	6.625	4.101	7.625	0.75	1.375	5.875	0.219	0.015	0
DSNB-NR-5"-...-MF1	5.5	1/2	0.625	1/2-20 UNF-2B	6.625	4.101	7.625	1	1.625	6.125	0.219	0.015	0
DSNB-N-6"-...-MF1	6.5	1/2	0.75	1/2-20 UNF-2B	7.625	4.879	8.625	0.875	1.625	6.625	-	-	-
DSNB-NR-6"-...-MF1	6.5	1/2	0.75	1/2-20 UNF-2B	7.625	4.879	8.625	1.125	1.875	6.875	-	-	-

1) Con aislamiento acústico [SL] a 100 psi

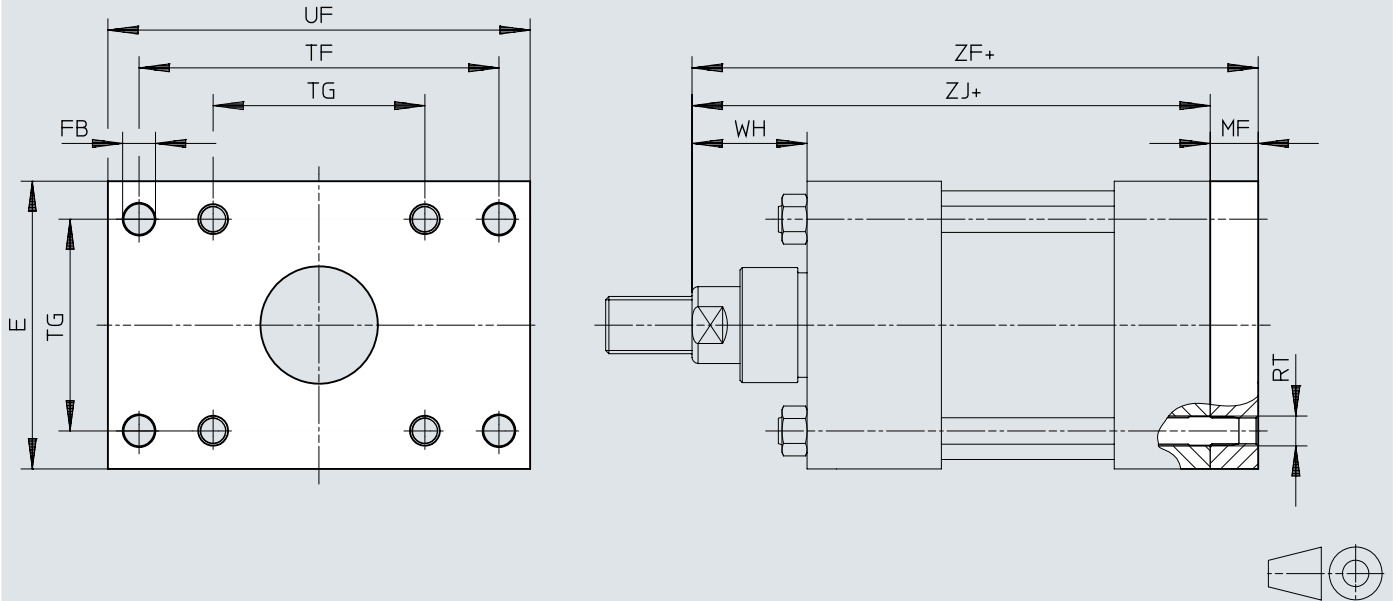
2) Con amortiguación [P] más 0,214 pulgadas

3) Con amortiguación del ruido [SL]: reducción de la longitud de la carrera

Dimensiones

Dimensiones – [MF2] Placa de brida en culata posterior

Descargar datos CAD www.festo.com



[1] += más longitud de carrera

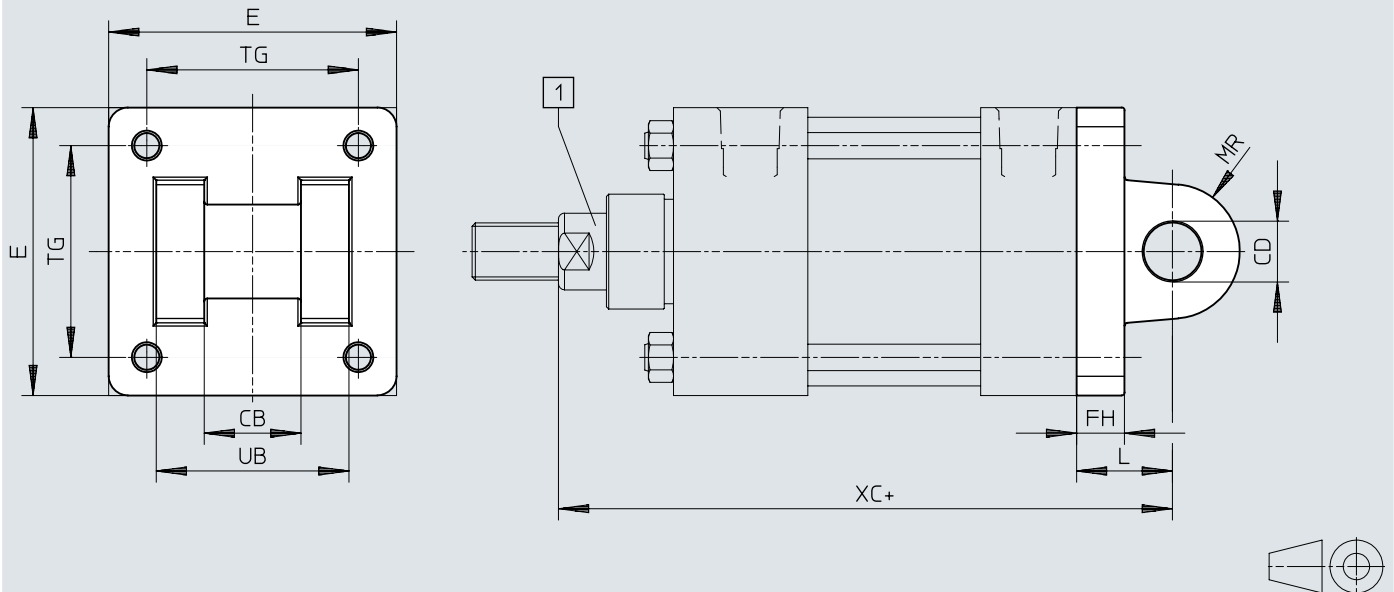
∅	E	FB ∅	MF	RT	TF	TG	UF	WH	ZF ¹⁾²⁾ ±0.05	ZJ ¹⁾²⁾ ±0.05	3)		
											0 psi	80 psi	100 psi
DSNB-N-1 1/2"-...-MF2	2	1/4	0.375	1/4-28 UNF-2B	2.75	1.428	3.375	1	5	4.625	0.106	0	0
DSNB-NR-1 1/2"-...-MF2	2	1/4	0.375	1/4-28 UNF-2B	2.75	1.428	3.375	1.375	5.375	5	0.106	0	0
DSNB-N-2"-...-MF2	2.5	5/16	0.375	5/16-24 UNF-2B	3.375	1.838	4.125	1	5	4.625	0.09	0.018	0
DSNB-NR-2"-...-MF2	2.5	5/16	0.375	5/16-24 UNF-2B	3.375	1.838	4.125	1.375	5.375	5	0.09	0.018	0
DSNB-N-2 1/2"-...-MF2	3	5/16	0.375	5/16-24 UNF-2B	3.875	2.192	4.625	1	5.125	4.75	0.201	0.008	0
DSNB-NR-2 1/2"-...-MF2	3	5/16	0.375	5/16-24 UNF-2B	3.875	2.192	4.625	1.375	5.5	5.125	0.201	0.008	0
DSNB-N-3 1/4"-...-MF2	3.75	3/8	0.625	3/8-24 UNF-2B	4.688	2.758	5.5	1.375	6.25	5.625	0.16	0.038	0
DSNB-NR-3 1/4"-...-MF2	3.75	3/8	0.625	3/8-24 UNF-2B	4.688	2.758	5.5	1.625	6.5	5.875	0.16	0.038	0
DSNB-N-4"-...-MF2	4.5	3/8	0.625	3/8-24 UNF-2B	5.438	3.323	6.25	1.375	6.25	5.625	0.15	0.005	0
DSNB-NR-4"-...-MF2	4.5	3/8	0.625	3/8-24 UNF-2B	5.438	3.323	6.25	1.625	6.5	5.875	0.15	0.005	0
DSNB-N-5"-...-MF2	5.5	1/2	0.625	1/2-20 UNF-2B	6.625	4.101	7.625	1.375	6.5	5.875	0.219	0.015	0
DSNB-NR-5"-...-MF2	5.5	1/2	0.625	1/2-20 UNF-2B	6.625	4.101	7.625	1.625	6.75	6.125	0.219	0.015	0
DSNB-N-6"-...-MF2	6.5	1/2	0.75	1/2-20 UNF-2B	7.625	4.879	8.625	1.625	7.375	6.625	-	-	-
DSNB-NR-6"-...-MF2	6.5	1/2	0.75	1/2-20 UNF-2B	7.625	4.879	8.625	1.875	7.625	6.875	-	-	-

- 1) Con aislamiento acústico [SL] a 100 psi
- 2) Con amortiguación [P] más 0,214 pulgadas
- 3) Con amortiguación del ruido [SL]: reducción de la longitud de la carrera

Dimensiones

Dimensiones – [MP1] Cojinete basculante

Descargar datos CAD www.festo.com



[1] += más longitud de carrera

ø	[1]	CB	CD ø	E	FH	L	MR ø	TG	UB	XC ¹⁾²⁾ ±0.06	3)		
											0 psi	80 psi	100 psi
DSNB-N-1 1/2"-...-MP1	0.625	0.75	0.5	2	0.375	0.75	1	1.428	1.75	5.375	0.106	0	0
DSNB-NR-1 1/2"-...-MP1	1	0.75	0.5	2	0.375	0.75	1	1.428	1.75	5.75	0.106	0	0
DSNB-N-2"-...-MP1	0.625	0.75	0.5	2.5	0.375	0.75	1	1.838	1.75	5.375	0.09	0.018	0
DSNB-NR-2"-...-MP1	1	0.75	0.5	2.5	0.375	0.75	1	1.838	1.75	5.75	0.09	0.018	0
DSNB-N-2 1/2"-...-MP1	0.625	0.75	0.5	3	0.375	0.75	1	2.192	1.75	5.5	0.201	0.008	0
DSNB-NR-2 1/2"-...-MP1	1	0.75	0.5	3	0.375	0.75	1	2.192	1.75	5.875	0.201	0.008	0
DSNB-N-3 1/4"-...-MP1	1	1.25	0.75	3.75	0.625	1.25	1.5	2.758	2.5	6.875	0.16	0.038	0
DSNB-NR-3 1/4"-...-MP1	1.375	1.25	0.75	3.75	0.625	1.25	1.5	2.758	2.5	7.125	0.16	0.038	0
DSNB-N-4"-...-MP1	1	1.25	0.75	4.5	0.625	1.25	1.5	3.323	2.5	6.875	0.15	0.005	0
DSNB-NR-4"-...-MP1	1.375	1.25	0.75	4.5	0.625	1.25	1.5	3.323	2.5	7.125	0.15	0.005	0
DSNB-N-5"-...-MP1	1	1.25	0.75	5.5	0.625	1.25	1.5	4.101	2.5	7.125	0.219	0.015	0
DSNB-NR-5"-...-MP1	1.375	1.25	0.75	5.5	0.625	1.25	1.5	4.101	2.5	7.375	0.219	0.015	0
DSNB-N-6"-...-MP1	1.375	1.5	1	6.5	0.75	1.5	2	4.879	3	8.125	-	-	-
DSNB-NR-6"-...-MP1	1.75	1.5	1	6.5	0.75	1.5	2	4.879	3	8.375	-	-	-

1) Con aislamiento acústico [SL] a 100 psi

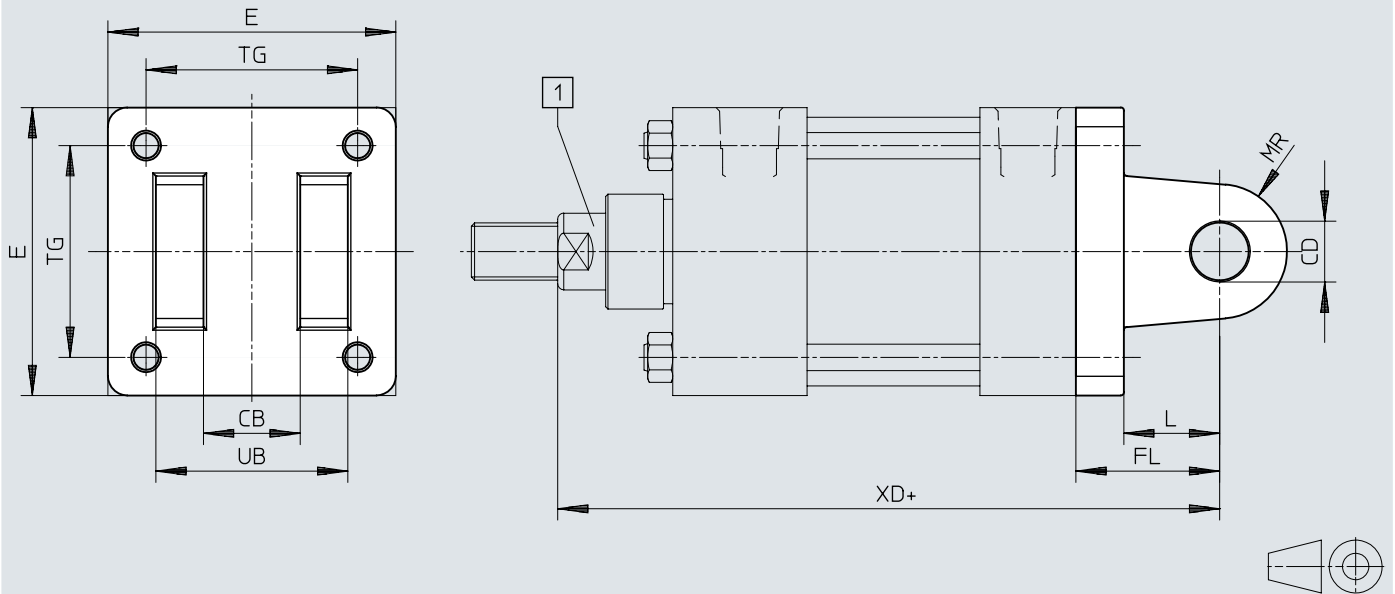
2) Con amortiguación [P] más 0,214 pulgadas

3) Con amortiguación del ruido [SL]: reducción de la longitud de la carrera

Dimensiones

Dimensiones – [MP2] Fijación basculante

Descargar datos CAD www.festo.com



[1] += más longitud de carrera

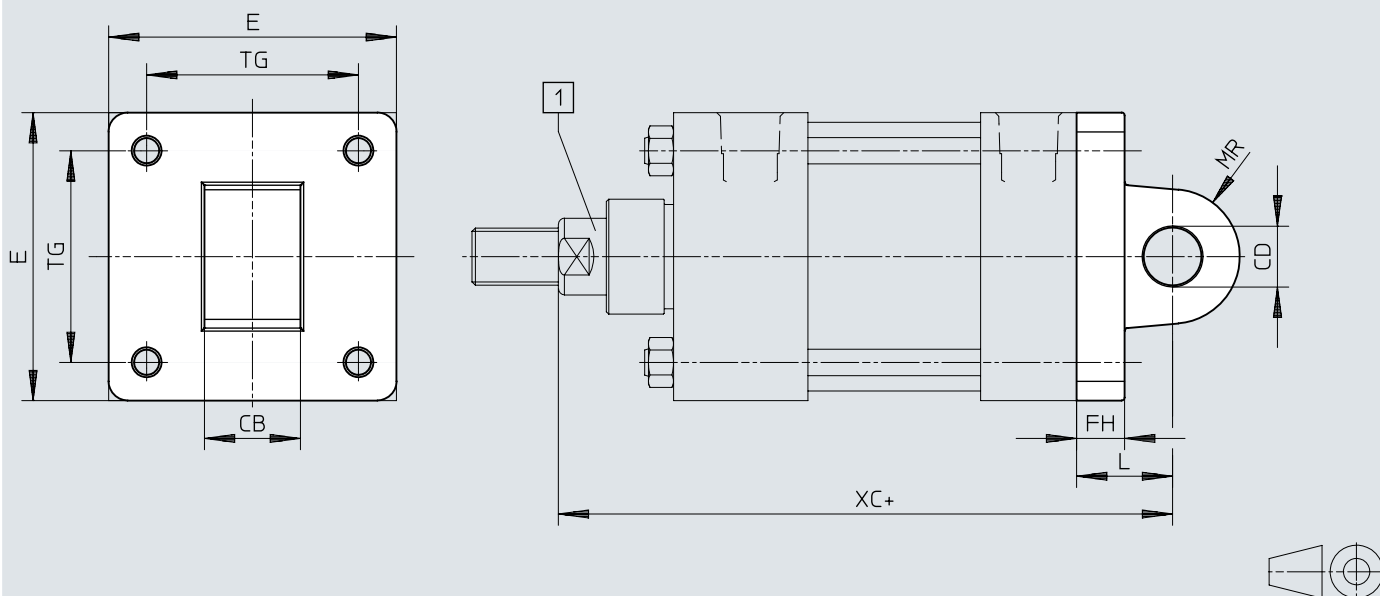
∅	[1] ∅	CB	CD ∅	E	FL	L	MR	TG	UB	XD ¹⁾²⁾ ±0.06	3)		
											0 psi	80 psi	100 psi
DSNB-N-1 1/2"-...-MP2	0.625	0.75	0.5	2	1.125	0.75	1	1.428	1.75	5.75	0.106	0	0
DSNB-NR-1 1/2"-...-MP2	1	0.75	0.5	2	1.125	0.75	1	1.428	1.75	6.125	0.106	0	0
DSNB-N-2"-...-MP2	0.625	0.75	0.5	2.5	1.125	0.75	1	1.838	1.75	5.75	0.09	0.018	0
DSNB-NR-2"-...-MP2	1	0.75	0.5	2.5	1.125	0.75	1	1.838	1.75	6.125	0.09	0.018	0
DSNB-N-2 1/2"-...-MP2	0.625	0.75	0.5	3	1.125	0.75	1	2.192	1.75	5.875	0.201	0.008	0
DSNB-NR-2 1/2"-...-MP2	1	0.75	0.5	3	1.125	0.75	1	2.192	1.75	6.25	0.201	0.008	0
DSNB-N-3 1/4"-...-MP2	1	1.25	0.75	3.75	1.875	1.25	1.5	2.758	2.5	7.5	0.16	0.038	0
DSNB-NR-3 1/4"-...-MP2	1.375	1.25	0.75	3.75	1.875	1.25	1.5	2.758	2.5	7.75	0.16	0.038	0
DSNB-N-4"-...-MP2	1	1.25	0.75	4.5	1.875	1.25	1.5	3.323	2.5	7.5	0.15	0.005	0
DSNB-NR-4"-...-MP2	1.375	1.25	0.75	4.5	1.875	1.25	1.5	3.323	2.5	7.75	0.15	0.005	0
DSNB-N-5"-...-MP2	1	1.25	0.75	5.5	1.875	1.25	1.5	4.101	2.5	7.75	0.219	0.015	0
DSNB-NR-5"-...-MP2	1.375	1.25	0.75	5.5	1.875	1.25	1.5	4.101	2.5	8	0.219	0.015	0
DSNB-N-6"-...-MP2	1.375	1.5	1	6.5	2.25	1.5	2	4.879	3	8.875	-	-	-
DSNB-NR-6"-...-MP2	1.75	1.5	1	6.5	2.25	1.5	2	4.879	3	9.125	-	-	-

- 1) Con aislamiento acústico [SL] a 100 psi
- 2) Con amortiguación [P] más 0,214 pulgadas
- 3) Con amortiguación del ruido [SL]: reducción de la longitud de la carrera

Dimensiones

Dimensiones – [MP3] Fijación con cabeza de rótula basculante en culata posterior

Descargar datos CAD www.festo.com



[1] += más longitud de carrera

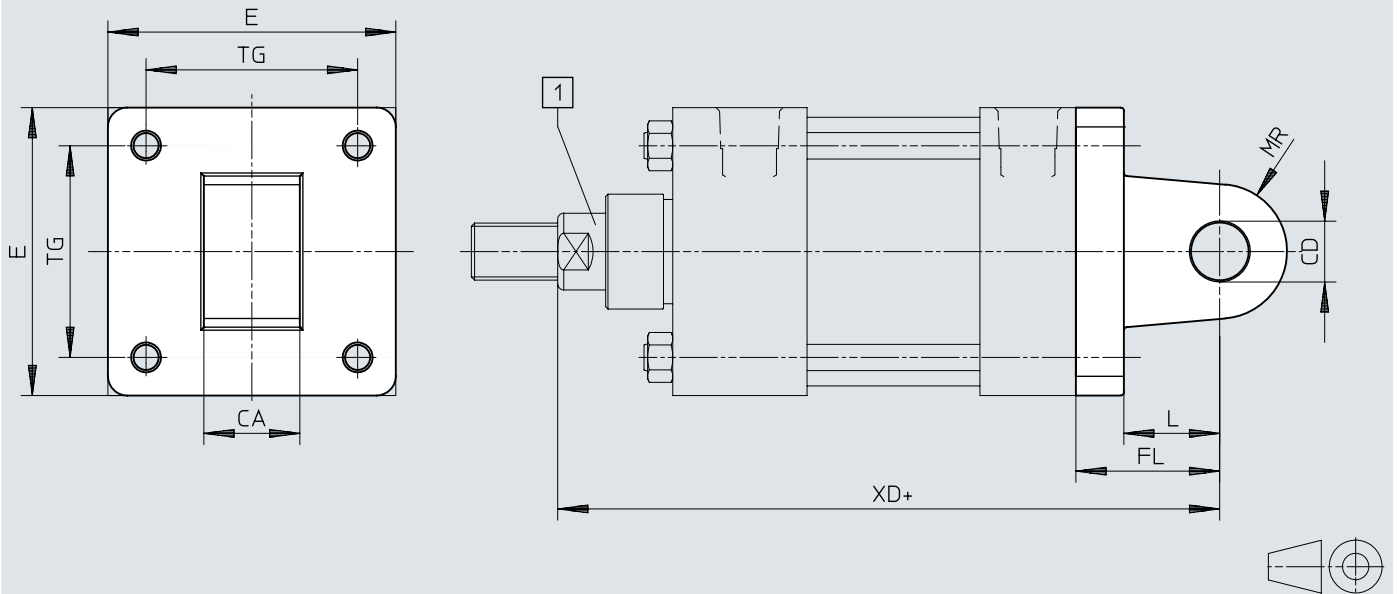
∅	[1] ∅	CB	CD ∅	E	FH	L	MR	TG	XC ¹⁾²⁾ ±0.06	3)		
										0 psi	80 psi	100 psi
DSNB-N-1 1/2"-...-MP3	0.625	0.75	0.5	2	0.375	0.75	1	1.428	5.375	0.106	0	0
DSNB-NR-1 1/2"-...-MP3	1	0.75	0.5	2	0.375	0.75	1	1.428	5.75	0.106	0	0
DSNB-N-2"-...-MP3	0.625	0.75	0.5	2.5	0.375	0.75	1	1.838	5.375	0.09	0.018	0
DSNB-NR-2"-...-MP3	1	0.75	0.5	2.5	0.375	0.75	1	1.838	5.75	0.09	0.018	0
DSNB-N-2 1/2"-...-MP3	0.625	0.75	0.5	3	0.375	0.75	1	2.192	5.5	0.201	0.008	0
DSNB-NR-2 1/2"-...-MP3	1	0.75	0.5	3	0.375	0.75	1	2.192	5.875	0.201	0.008	0
DSNB-N-3 1/4"-...-MP3	1	1.25	0.75	3.75	0.625	1.25	1.5	2.758	6.875	0.16	0.038	0
DSNB-NR-3 1/4"-...-MP3	1.375	1.25	0.75	3.75	0.625	1.25	1.5	2.758	7.125	0.16	0.038	0
DSNB-N-4"-...-MP3	1	1.25	0.75	4.5	0.625	1.25	1.5	3.323	6.875	0.15	0.005	0
DSNB-NR-4"-...-MP3	1.375	1.25	0.75	4.5	0.625	1.25	1.5	3.323	7.125	0.15	0.005	0
DSNB-N-5"-...-MP3	1	1.25	0.75	5.5	0.625	1.25	1.5	4.101	7.125	0.219	0.015	0
DSNB-NR-5"-...-MP3	1.375	1.25	0.75	5.5	0.625	1.25	1.5	4.101	7.375	0.219	0.015	0
DSNB-N-6"-...-MP3	1.375	1.5	1	6.5	0.75	1.5	2	4.879	8.125	-	-	-
DSNB-NR-6"-...-MP3	1.75	1.5	1	6.5	0.75	1.5	2	4.879	8.375	-	-	-

- 1) Con aislamiento acústico [SL] a 100 psi
- 2) Con amortiguación [P] más 0,214 pulgadas
- 3) Con amortiguación del ruido [SL]: reducción de la longitud de la carrera

Dimensiones

Dimensiones – [MP4] Fijación con cabeza de rótula basculante

Descargar datos CAD www.festo.com



[1] += más longitud de carrera

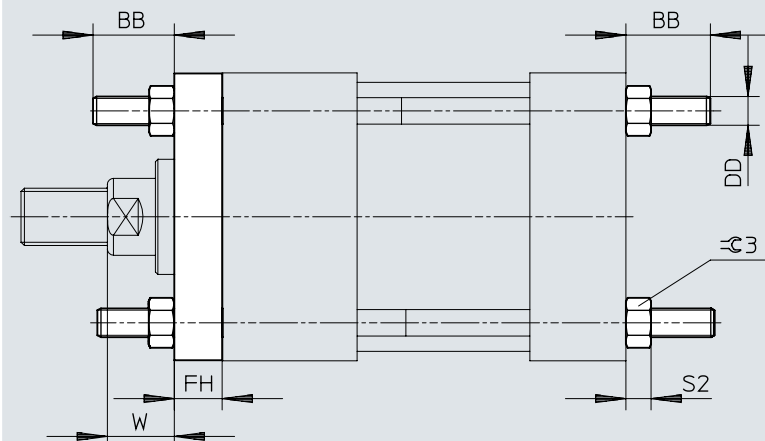
∅	[1] ∅	CA	CD ∅	E	FL	L	MR	TG	XD ¹⁾²⁾ ±0.06	3)		
										0 psi	80 psi	100 psi
DSNB-N-1 1/2"-...-MP4	0.625	0.75	0.5	2	1.125	0.75	1	1.428	5.75	0.106	0	0
DSNB-NR-1 1/2"-...-MP4	1	0.75	0.5	2	1.125	0.75	1	1.428	6.125	0.106	0	0
DSNB-N-2"-...-MP4	0.625	0.75	0.5	2.5	1.125	0.75	1	1.838	5.75	0.09	0.018	0
DSNB-NR-2"-...-MP4	1	0.75	0.5	2.5	1.125	0.75	1	1.838	6.125	0.09	0.018	0
DSNB-N-2 1/2"-...-MP4	0.625	0.75	0.5	3	1.125	0.75	1	2.192	5.875	0.201	0.008	0
DSNB-NR-2 1/2"-...-MP4	1	0.75	0.5	3	1.125	0.75	1	2.192	6.25	0.201	0.008	0
DSNB-N-3 1/4"-...-MP4	1	1.25	0.75	3.75	1.875	1.25	1.5	2.758	7.5	0.16	0.038	0
DSNB-NR-3 1/4"-...-MP4	1.375	1.25	0.75	3.75	1.875	1.25	1.5	2.758	7.75	0.16	0.038	0
DSNB-N-4"-...-MP4	1	1.25	0.75	4.5	1.875	1.25	1.5	3.323	7.5	0.15	0.005	0
DSNB-NR-4"-...-MP4	1.375	1.25	0.75	4.5	1.875	1.25	1.5	3.323	7.75	0.15	0.005	0
DSNB-N-5"-...-MP4	1	1.25	0.75	5.5	1.875	1.25	1.5	4.101	7.75	0.219	0.015	0
DSNB-NR-5"-...-MP4	1.375	1.25	0.75	5.5	1.875	1.25	1.5	4.101	8	0.219	0.015	0
DSNB-N-6"-...-MP4	1.375	1.5	1	6.5	2.25	1.5	2	4.879	8.875	-	-	-
DSNB-NR-6"-...-MP4	1.75	1.5	1	6.5	2.25	1.5	2	4.879	9.125	-	-	-

- 1) Con aislamiento acústico [SL] a 100 psi
- 2) Con amortiguación [P] más 0,214 pulgadas
- 3) Con amortiguación del ruido [SL]: reducción de la longitud de la carrera

Dimensiones

Dimensiones – [MX1] Barras roscadas en ambos lados

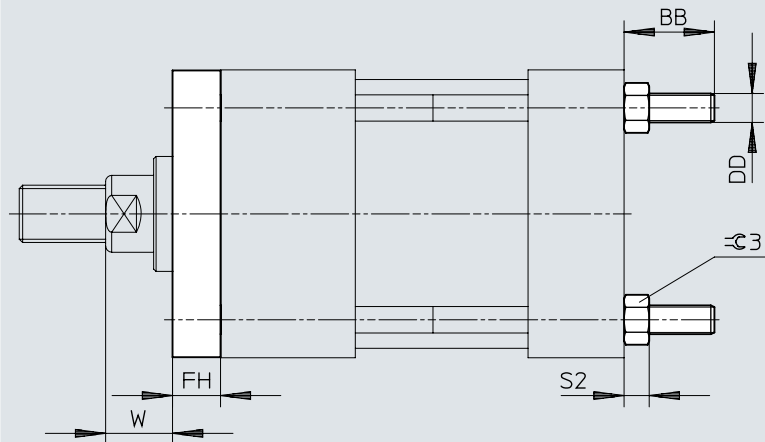
Descargar datos CAD www.festo.com



∅	BB	DD ∅	FH	S2	W	±0.3
DSNB-N-1 1/2"-...-MX1	1	1/4-28 UNF-2A	0.375	0.218	0.625	0.438
DSNB-NR-1 1/2"-...-MX1	1	1/4-28 UNF-2A	0.375	0.218	1	0.438
DSNB-N-2"-...-MX1	1.125	5/6-24 UNF-2A	0.375	0.265	0.625	0.5
DSNB-NR-2"-...-MX1	1.125	5/6-24 UNF-2A	0.375	0.265	1	0.5
DSNB-N-2 1/2"-...-MX1	1.125	5/6-24 UNF-2A	0.375	0.265	0.625	0.5
DSNB-NR-2 1/2"-...-MX1	1.125	5/6-24 UNF-2A	0.375	0.265	1	0.5
DSNB-N-3 1/4"-...-MX1	1.375	3/8-24 UNF-2A	0.625	0.328	0.75	0.563
DSNB-NR-3 1/4"-...-MX1	1.375	3/8-24 UNF-2A	0.625	0.328	1	0.563
DSNB-N-4"-...-MX1	1.375	3/8-24 UNF-2A	0.625	0.328	0.75	0.563
DSNB-NR-4"-...-MX1	1.375	3/8-24 UNF-2A	0.625	0.328	1	0.563
DSNB-N-5"-...-MX1	1.813	1/2-20 UNF-2A	0.625	0.438	0.75	0.75
DSNB-NR-5"-...-MX1	1.813	1/2-20 UNF-2A	0.625	0.438	1	0.75
DSNB-N-6"-...-MX1	1.813	1/2-20 UNF-2A	0.75	0.438	0.875	0.75
DSNB-NR-6"-...-MX1	1.813	1/2-20 UNF-2A	0.75	0.438	1.125	0.75

Dimensiones

Dimensiones – [MX2] Barras roscadas en culata posterior

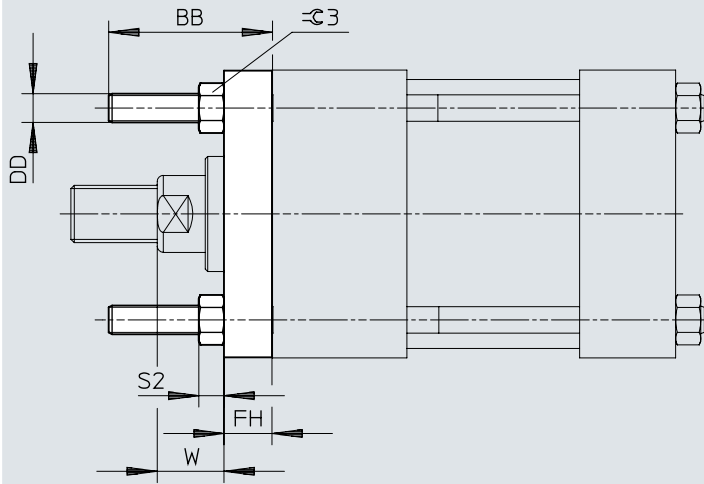
Descargar datos CAD www.festo.com

\emptyset	BB	DD \emptyset	FH	S2	W	$\approx 3^\circ$
DSNB-N-1 1/2"-...-MX2	1	1/4-28 UNF-2A	0.375	0.218	0.625	0.438
DSNB-NR-1 1/2"-...-MX2	1	1/4-28 UNF-2A	0.375	0.218	1	0.438
DSNB-N-2"-...-MX2	1.125	5/6-24 UNF-2A	0.375	0.265	0.625	0.5
DSNB-NR-2"-...-MX2	1.125	5/6-24 UNF-2A	0.375	0.265	1	0.5
DSNB-N-2 1/2"-...-MX2	1.125	5/6-24 UNF-2A	0.375	0.265	0.625	0.5
DSNB-NR-2 1/2"-...-MX2	1.125	5/6-24 UNF-2A	0.375	0.265	1	0.5
DSNB-N-3 1/4"-...-MX2	1.375	3/8-24 UNF-2A	0.625	0.328	0.75	0.563
DSNB-NR-3 1/4"-...-MX2	1.375	3/8-24 UNF-2A	0.625	0.328	1	0.563
DSNB-N-4"-...-MX2	1.375	3/8-24 UNF-2A	0.625	0.328	0.75	0.563
DSNB-NR-4"-...-MX2	1.375	3/8-24 UNF-2A	0.625	0.328	1	0.563
DSNB-N-5"-...-MX2	1.813	1/2-20 UNF-2A	0.625	0.438	0.75	0.75
DSNB-NR-5"-...-MX2	1.813	1/2-20 UNF-2A	0.625	0.438	1	0.75
DSNB-N-6"-...-MX2	1.813	1/2-20 UNF-2A	0.75	0.438	0.875	0.75
DSNB-NR-6"-...-MX2	1.813	1/2-20 UNF-2A	0.75	0.438	1.125	0.75

Dimensiones

Dimensiones – [MX3] Barras roscadas en culata delantera

Descargar datos CAD www.festo.com

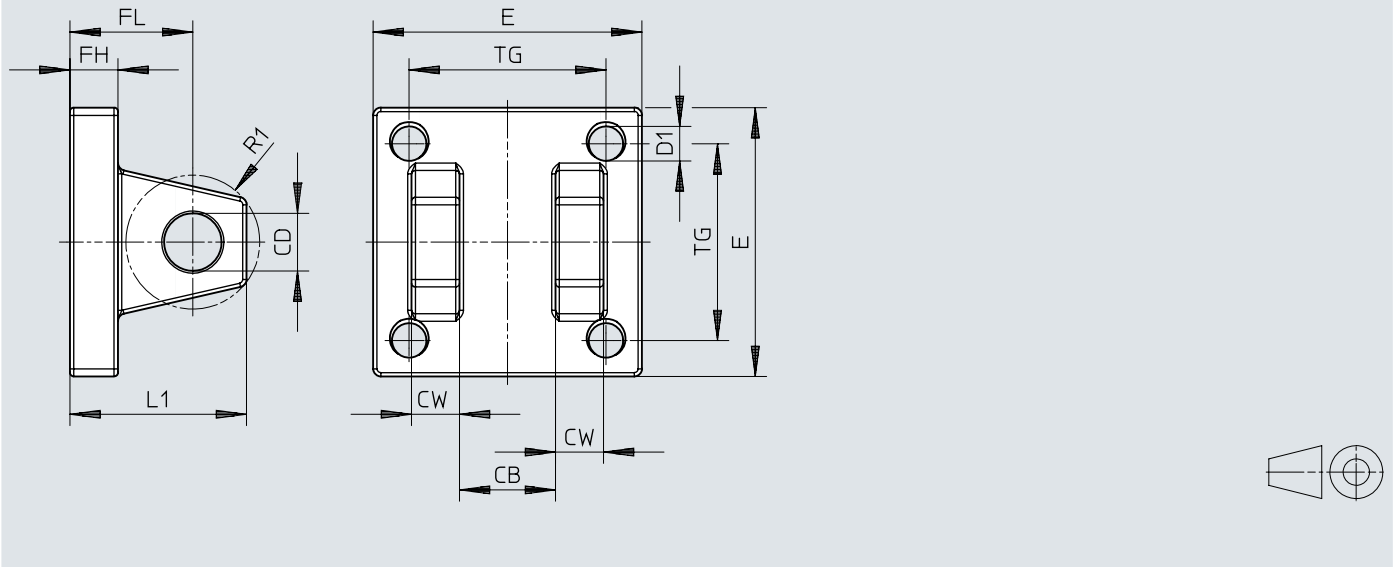


∅	BB	DD ∅	FH	S2	W	≈ 3
DSNB-N-1 1/2"-...-MX3	1	1/4-28 UNF-2A	0.375	0.218	0.625	0.438
DSNB-NR-1 1/2"-...-MX3	1	1/4-28 UNF-2A	0.375	0.218	1	0.438
DSNB-N-2"-...-MX3	1.125	5/16-24 UNF-2A	0.375	0.265	0.625	0.5
DSNB-NR-2"-...-MX3	1.125	5/16-24 UNF-2A	0.375	0.265	1	0.5
DSNB-N-2 1/2"-...-MX3	1.125	5/16-24 UNF-2A	0.375	0.265	0.625	0.5
DSNB-NR-2 1/2"-...-MX3	1.125	5/16-24 UNF-2A	0.375	0.265	1	0.5
DSNB-N-3 1/4"-...-MX3	1.375	3/8-24 UNF-2A	0.625	0.328	0.75	0.563
DSNB-NR-3 1/4"-...-MX3	1.375	3/8-24 UNF-2A	0.625	0.328	1	0.563
DSNB-N-4"-...-MX3	1.375	3/8-24 UNF-2A	0.625	0.328	0.75	0.563
DSNB-NR-4"-...-MX3	1.375	3/8-24 UNF-2A	0.625	0.328	1	0.563
DSNB-N-5"-...-MX3	1.813	1/2-20 UNF-2A	0.625	0.438	0.75	0.75
DSNB-NR-5"-...-MX3	1.813	1/2-20 UNF-2A	0.625	0.438	1	0.75
DSNB-N-6"-...-MX3	1.813	1/2-20 UNF-2A	0.75	0.438	0.875	0.75
DSNB-NR-6"-...-MX3	1.813	1/2-20 UNF-2A	0.75	0.438	1.125	0.75

Dimensiones

Dimensiones – Fijación basculante DAMC-C7-...-D

Descargar datos CAD www.festo.com

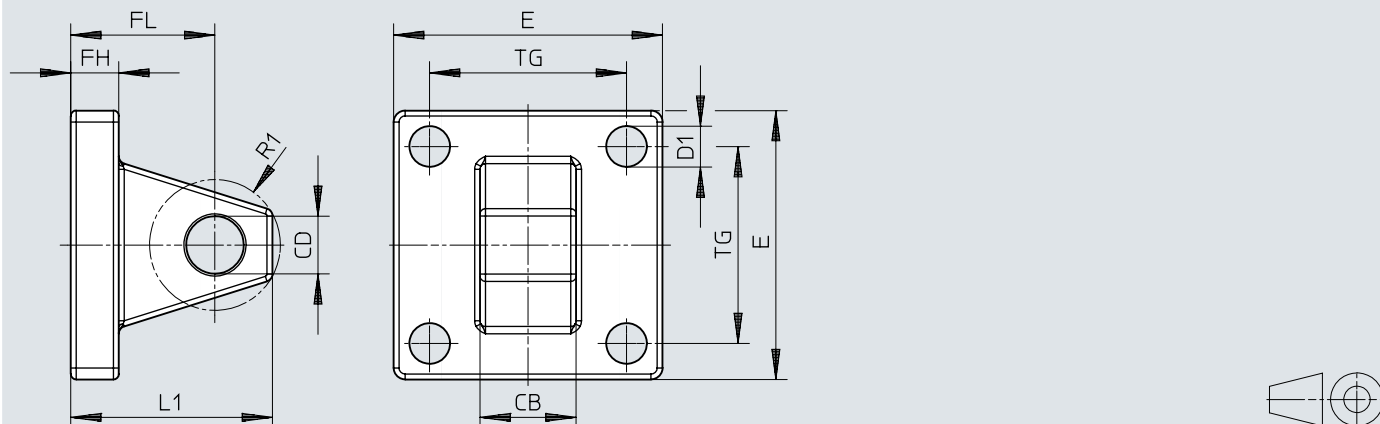


DSNB	DAMC-C7-...-D	CB	CD ∅	CW	D1	E	FH	FL	L1	R1	TG
1 1/2"	DAMC-C7-1 1/2"-D	0.75	0.5	0.5	3/8-24 UNF-2B	2.5	0.375	1.125	0.625	0.5	1.625
3 1/4"	DAMC-C7-3 1/4"-D	1.25	0.75	0.625	1/2-20 UNF-2B	3.5	0.625	1.875	2.625	1.063	2.563
6"	DAMC-C7-6"-D	1.5	1	0.75	5/8-18 UNF-2B	4.5	0.75	2.25	3.25	1.25	3.25

Dimensiones

Dimensiones – Fijación basculante DAMC-C7-...-C

Descargar datos CAD www.festo.com

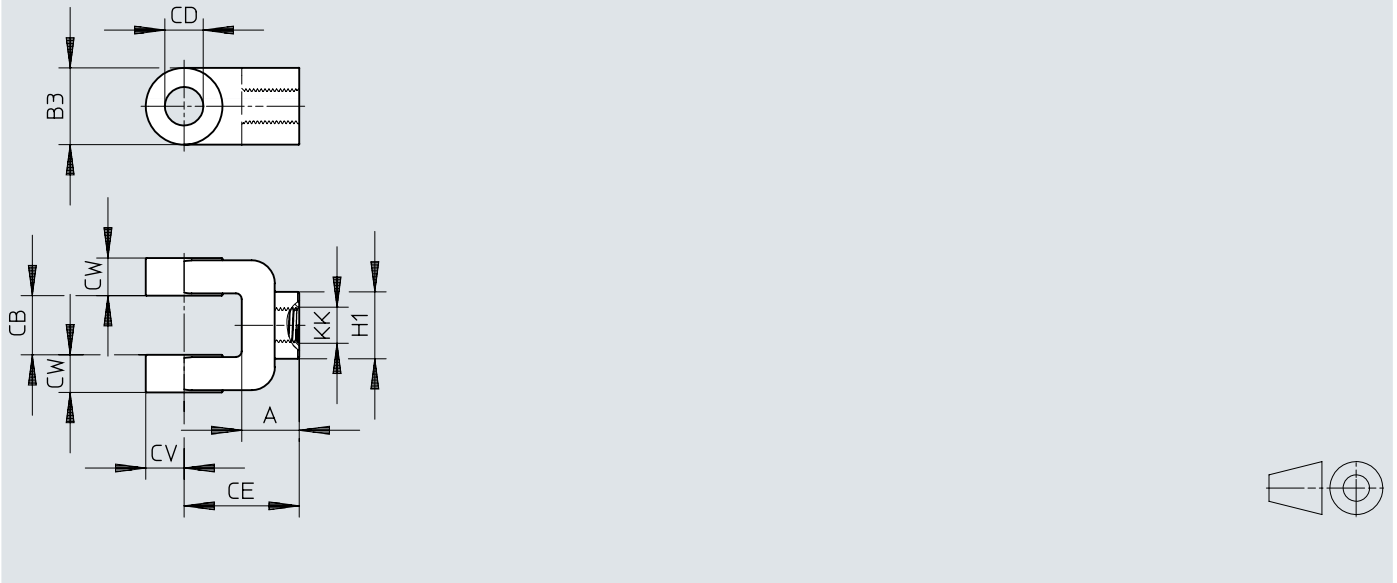


DSNB	DAMC-C7-...-C	CB	CD ∅	D1	E	FH	FL	L1	R1	TG
1 1/2"	DAMC-C7-1 1/2"-C	0.75	0.5	0.406	2.5	0.375	1.125	1.625	0.75	1.625
3 1/4"	DAMC-C7-3 1/4"-C	1.25	0.75	0.531	3.5	0.625	1.875	2.625	1.25	2.563
6"	DAMC-C7-6"-C	1.5	1	0.656	4.5	0.75	2.25	3.25	1.5	3.25

Dimensiones

Dimensiones – Horquilla DARC-C7-U...

Descargar datos CAD www.festo.com

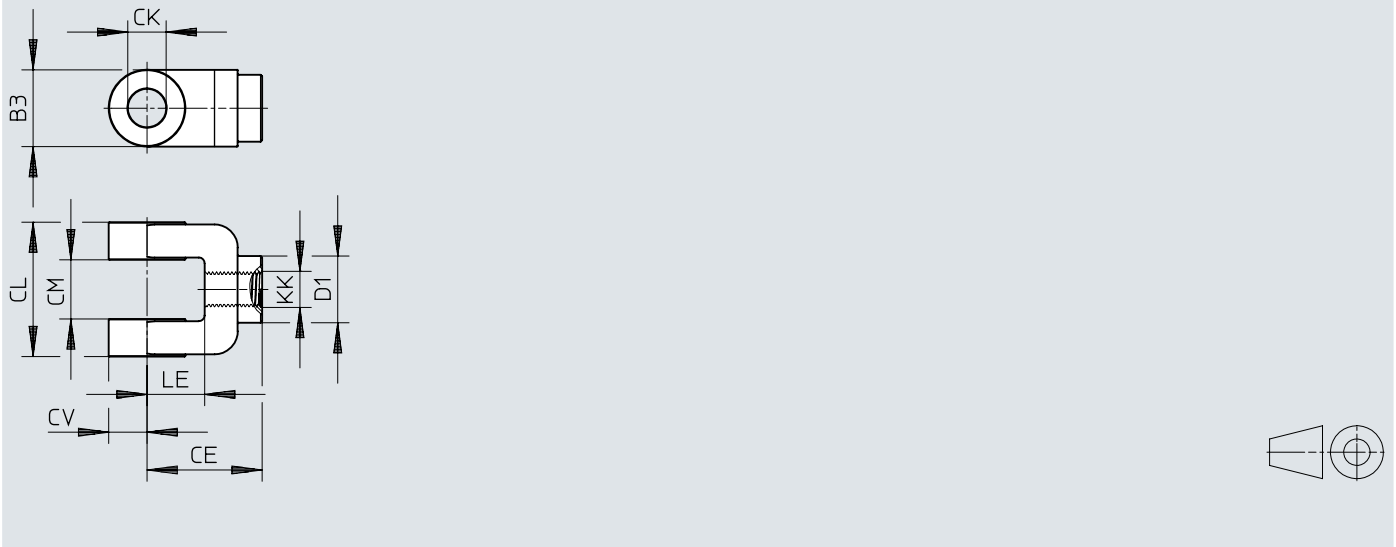


DSNB	DARC-C7-U...	A	B3	CB	CD ∅	CE	CV	CW	H1	KK
1 1/2"	DARC-C7-U12	0.75	1	0.75	0.5	1.5	0.5	0.5	1	1/2-20 UNF-2B
2"										
2 1/2"										
1 1/2"	DARC-C7-U78	1.625	2	1.5	1	3.125	1	0.75	1.5	7/8-14 UNF-2B
2"										
2 1/2"										
3 1/4"										
4"										
5"										
3 1/4"	DARC-C7-U1	1.625	2	1.5	1	3.125	1	0.75	1.5	1-14 UNS-2B
4"										
5"										
6"	DARC-C7-U114	2	2.75	2	1.375	4.125	1.375	1	2	1 1/4-12 UNF-2B
3 1/4"										
4"										
5"										
6"	DARC-C7-U112	2.25	3.5	2.5	1.75	4.5	1.75	1.25	2.375	1 1/2-12 UNF-2B

Dimensiones

Dimensiones – Horquilla DARC-C7-U...

Descargar datos CAD www.festo.com

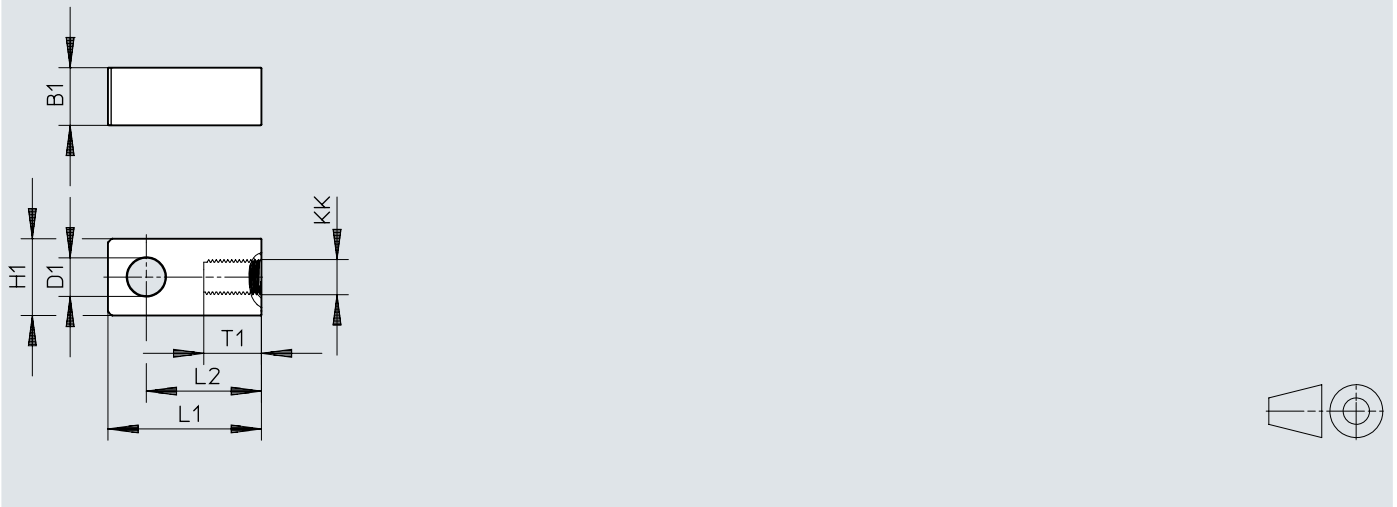


DSNB	DARC-C7-U...	B3	CE	CK ø	CL	CM	CV	D1 ø	KK	LE
1 1/2"	DARC-C7-U716	1	1.5	0.5	1.75	0.77	0.5	0.87	7/16-20 UNF-2B	0.75
2"										
2 1/2"										
1 1/2"	DARC-C7-U34	1.5	2.38	0.75	2.5	1.27	0.75	1.34	3/4-16 UNF-2B	1.25
2"										
2 1/2"										
3 1/4"										
4"										
5"										

Dimensiones

Dimensiones – Cabeza de r tula DARC-C7B-U...

Descargar datos CAD www.festo.com

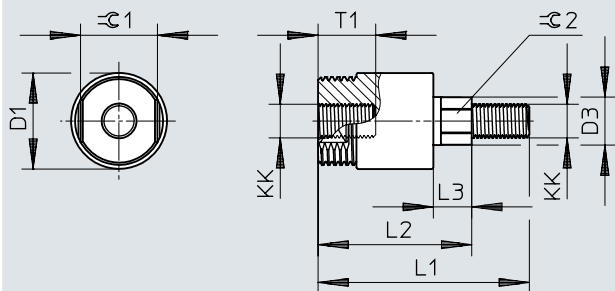


DSNB	DARC-C7B-U...	B1	D1 ∅	H1	KK	L1	L2	T1
1 1/2"	DARC-C7B-U716	0.75	0.5	1	7/16-20 UNF-2B	2	1.5	0.75
2"								
2 1/2"								
1 1/2"	DARC-C7B-U34	1.25	0.75	1.5	3/4-16 UNF-2B	2.81	2.06	1.13
2"								
2 1/4"								
3 1/4"								
4"								
5"								
1 1/2"	DARC-C7B-U12	0.75	0.5	1	1/2-20 UNF-2B	2	1.5	0.75
2"								
2 1/2"								
3 1/4"	DARC-C7B-U1	1.5	1	1	1-14 UNS-2B	3.813	2.813	1.625
4"								
5"								
6"								
3 1/4"								
4"	DARC-C7B-U114	2	1.375	2.75	1 1/4-12 UNF-2B	4.813	3.438	2
5"								
6"								
6"	DARC-C7B-U112	2.5	1.75	3.5	1 1/2-12 UNF-2B	5.75	4	2.25

Dimensiones

Dimensiones – Rótula DARP-C7-U...-F

Descargar datos CAD www.festo.com

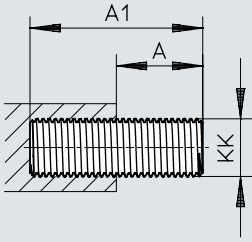


DSNB	DARP-C7-U...-F	D1 ∅	D3 ∅	KK	L1	L2	L3	T1	$\approx C1$	$\approx C2$
1 1/2"	DARP-C7-U716-F	1.25	0.63	7/16-20 UNF-2B	2.75	2	0.5	0.75	1	0.5
2"										
2 1/2"										
1 1/2"	DARP-C7-U34-F	1.75	0.97	3/4-16 UNF-2B	3.48	2.35	0.5	1.13	1.5	0.81
2"										
2 1/2"										
3 1/4"										
4"										
5"										
1 1/2"	DARP-C7-U12-F	1.25	0.63	1/2-20 UNF-2B	2.75	2	0.5	0.75	1	0.5
2"										
2 1/2"										
1 1/2"	DARP-C7-U78-F	1.75	0.97	7/18-14 UNF-2B	3.44	2.31	0.5	1.13	1.5	0.81
2"										
2 1/2"										
3 1/4"										
4"										
5"										
3 1/4"	DARP-C7-U1-F	2.5	1.38	1-14 UNS-2B	4.57	2.94	0.5	1.63	2.25	1.16
4"										
5"										
6"										
3 1/4"	DARP-C7-U114-F	2.5	1.38	1 1/4-12 UNF-2B	4.57	2.94	0.5	1.63	2.25	1.16
4"										
5"										
6"	DARP-C7-U112-F	3.25	1.75	1 1/2-12 UNF-2B	6.63	4.38	0.81	2.25	3	1.5

Dimensiones

Dimensiones – Perno roscado DARA-U...-M

Descargar datos CAD www.festo.com

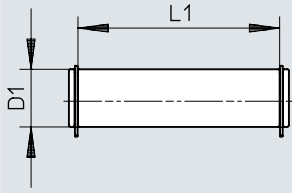


DSNB	DARA-U...-M	A	A1	KK
1 1/2"	DARA-U716-M	0.75	1.5	7/16-20 UNF-2A
2"				
2 1/2"				
1 1/2"	DARA-U34-M	1.13	2.25	3/4-16 UNF-2A
2"				
2 1/2"				
3 1/4"				
4"				
5"	DARA-U1-M	1.63	3.25	1-14 UNS-2A
3 1/4"				
4"				
5"				
6"	DARA-U114-M	2	4	1 1/4-12 UNF-2A
3 1/4"				
4"				
5"				
6"				

Dimensiones

Dimensiones – Pivote roscado DADG-B-C7-...-AS

Descargar datos CAD www.festo.com



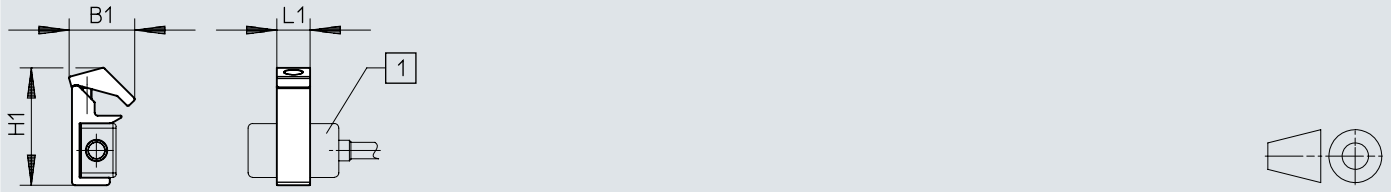
DSNB	DADG-B-C7-...-AS	D1 ∅	L1
1 1/2"	DADG-B-C7-1/2"-AS	0.5	1.875
2"			
2 1/2"			
3 1/4"	DADG-B-C7-3/4"-AS	0.75	2.625
4"			
6"	DADG-B-C7-1"-AS	1	3.125
- 1)	DADG-B-C7-1 3/8"-AS	1.375	4.125
- 2)	DADG-B-C7-1 3/4"-AS	1.75	5.125

- 1) No se puede realizar la fijación directa en el cilindro DSNB. Pivote roscado DADG-B-C7-1 3/8"-AS para fijación en la horquilla DARC-C7-U114 y la cabeza de rótula DARC-C7B-U114.
- 2) No se puede realizar la fijación directa en el cilindro DSNB. Pivote roscado DADG-B-C7-1 3/4"-AS para fijación en la horquilla DARC-C7-U112 y la cabeza de rótula DARC-C7B-U112.

Dimensiones

Dimensiones – Soporte para sensor SAMH-FC-SH


Descargar datos CAD www.festo.com



[1] Sensor de proximidad SDBF-FCS-1L...

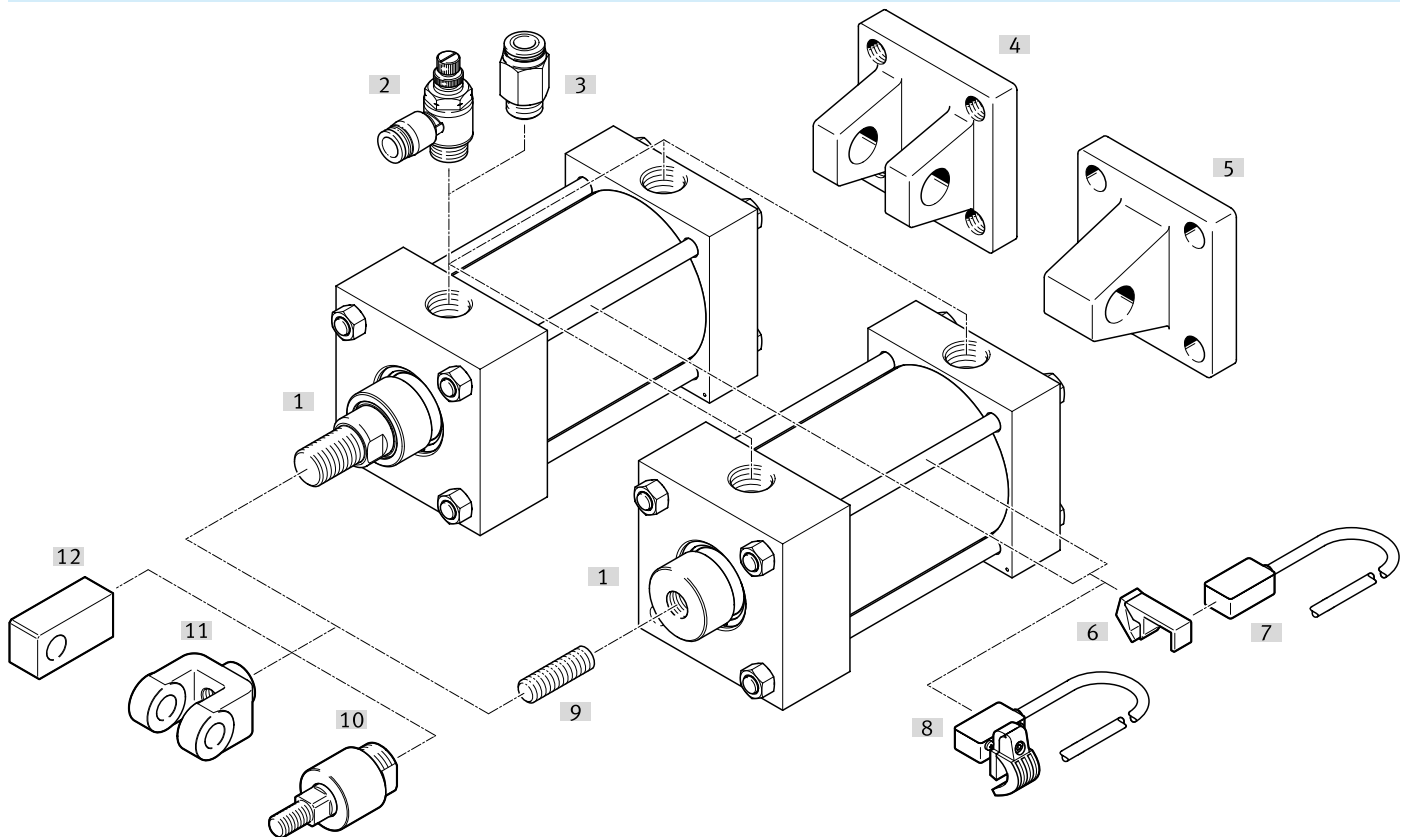
DSNB	SAMH-FC-SH	B1	H1	L1
1 1/2"	SAMH-FC-SH	0.75	1.3	0.43
2"				
2 1/2"				
3 1/4"				
4"				

Referencias de pedido

Referencias de pedido - Conjunto modular del producto				
	Diámetro del émbolo	Modo de funcionamiento	N.º art.	Tipo
	1 1/2"	Doble efecto	8161111	DSNB-N-...-1 1/2"- -
	2"		8161112	DSNB-N-...-2"- -
	2 1/2"		8161113	DSNB-N-...-2 1/2"- -
	3 1/4"		8161114	DSNB-N-...-3 1/4"- -
	4"		8161115	DSNB-N-...-4"- -
	5"		8161116	DSNB-N-...-5"- -
	6"		8161117	DSNB-N-...-6"- -

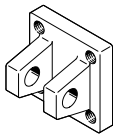
Referencias de pedido

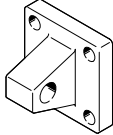
Cuadro general de periféricos

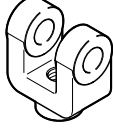


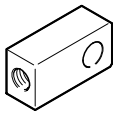
Accesorios		→ Link
Tipo/código del pedido	Descripción	
[1]	Cilindro normalizado, en pulgadas DSNB	conforme a la norma NFPA/T3.6.7 dsnb
[2]	Válvula de estrangulación y antirretorno GRLA-...	para la regulación de velocidad 48
[3]	Racor rápido roscado QB-.../QBL-...	para conectar tubos flexibles de aire comprimido con tolerancias externas 49
[4]	Fijación basculante DAMC-C7-...-D	para cabeza de rótula 46
[5]	Fijación basculante DAMC-C7-...-C	para horquilla 46
[6]	Kit de fijación SAMH-FC-SH	para sensor de proximidad SDBF-FCS 47
[7]	Sensor de proximidad SDBF-FCS-1L-...	puede integrarse en el kit de fijación SAMH-FC-SH 47
[8]	Sensor de proximidad SDBF-FDS-1L-...	puede integrarse en el perfil del cilindro 48
[9]	Perno roscado DARA-U...-M	para la horquilla, la cabeza de rótula y la rótula 46
[10]	Rótula DARP-C7-U...-F	para la conexión con el vástago 46
[11]	Horquilla DARC-C7-U...	permite un movimiento de giro en un plano 46
[12]	Cabeza de rótula DARC-C7B-U...	permite un movimiento de giro en un plano 46


Accesorios


Fijación basculante DAMC-C7-...-D					
	Descripción	Material de la fijación basculante	Nota sobre el material	N.º art.	Tipo
	para Ø 1 1/2" ...6"	Acero fundido	Conformidad con la Directiva RoHS	8161159	DAMC-C7-6"-D

Fijación basculante DAMC-C7-...-C					
	Descripción	Material de la fijación basculante	Nota sobre el material	N.º art.	Tipo
	para Ø 1 1/2" ...6"	Acero fundido, pintado	Conformidad con la Directiva RoHS	8161160	DAMC-C7-6"-C


Horquilla DARC-C7-U...					
	Descripción	Material de la horquilla	Nota sobre el material	N.º art.	Tipo
	para Ø 1 1/2" ...5"	Fundición de acero, pintado	Conformidad con la Directiva RoHS	8117049	DARC-C7-U34
				8161119	DARC-C7-U78
	para Ø 1 1/2" ...2 1/2"			8117048	DARC-C7-U716
				8161118	DARC-C7-U12
	para Ø 3 1/4" ...6"			8161121	DARC-C7-U114
	para Ø 6"	8161120	DARC-C7-U1		
		8161122	DARC-C7-U112		

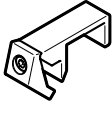
Cabeza de rótula DARC-C7B-U...					
	Descripción	Material de la cabeza de rótula	Nota sobre el material	N.º art.	Tipo
	para Ø 1 1/2" ...2 1/2"	Acero niquelado	Conformidad con la Directiva RoHS	8161161	DARC-C7B-U12
	para Ø 3 1/4" ...6"			8161163	DARC-C7B-U114
				8161162	DARC-C7B-U1
	para Ø 6"			8161164	DARC-C7B-U112

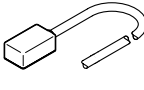
Rótula DARP-C7-U...-F					
	Descripción	Material del cuerpo	Nota sobre el material	N.º art.	Tipo
	para Ø 1 1/2" ...5"	Acero, oxidado	Conformidad con la Directiva RoHS	8161155	DARP-C7-U78-F
	para Ø 1 1/2" ...2 1/2"			8161154	DARP-C7-U12-F
	para Ø 3 1/4" ...6"			8161157	DARP-C7-U114-F
				8161156	DARP-C7-U1-F
	para Ø 6"			8161158	DARP-C7-U112-F

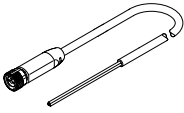
Perno roscado DARA-U...-M					
	Descripción	Material de los pernos roscados	Nota sobre el material	N.º art.	Tipo
	para Ø 1 1/2" ...5"	Acero	Conformidad con la Directiva RoHS	8148954	DARA-U34-M
	para Ø 1 1/2" ...2 1/2"			8148953	DARA-U716-M
	para Ø 3 1/4" ...6"			8161165	DARA-U1-M
				8161166	DARA-U114-M

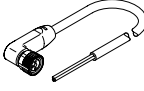
Accesorios

Pivote roscado DADG-B-C7-...-AS						
	Descripción	Material del bulón	Nota sobre el material	N.º art.	Tipo	
	para Ø 1 1/2" ... 2 1/2"	Acero	Conformidad con la Directiva RoHS	8148951	DADG-B-C7-1/2"-AS	
	para Ø 3 1/4" ... 4"			8148952	DADG-B-C7-3/4"-AS	
	para Ø 6"			8161171	DADG-B-C7-1"-AS	
	para DARC-C7-U112/ DARC-C7B-U112			8161173	DADG-B-C7-1 3/4"-AS	
	para DARC-C7-U114/ DARC-C7B-U114			8161172	DADG-B-C7-1 3/8"-AS	

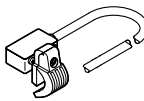
Soporte para sensor SAMH-FC-SH						
	Descripción	Material de la fijación	Nota sobre el material	N.º art.	Tipo	
	para Ø 1 1/2" ... 4"	Acero	Conformidad con la Directiva RoHS	8117067	SAMH-FC-SH	

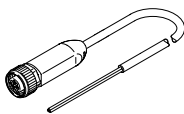
Sensor de proximidad SDBF-FCS-1L-...							Enlace sdbf
	Descripción	Tipo de fijación	Salida	Conexión eléctrica 1, técnica de conexión	Conexión eléctrica 1, cantidad de contactos/hilos	N.º art.	Tipo
	para Ø 1 1/2" ... 4"	Con kit de fijación	NPN	M8x1, codificación A según EN 61076-2-104	3	8117066	SDBF-FCS-1L-NU-K-N-M8
				Extremo abierto		8117063	SDBF-FCS-1L-NU-K-9-N-LE
			PNP	M8x1, codificación A según EN 61076-2-104		8117065	SDBF-FCS-1L-PU-K-N-M8
				Extremo abierto		8117062	SDBF-FCS-1L-PU-K-9-N-LE

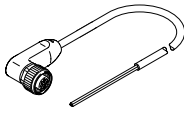
Cables de conexión NEBA, rectos						
	Conexión eléctrica 1, técnica de conexión	Conexión eléctrica 2, técnica de conexión	Conexión eléctrica 2, cantidad de contactos/hilos	Longitud del cable	N.º art.	Tipo
	M8x1, codificación A según EN 61076-2-104	Extremo abierto	3	2,5 m	★ 8078223	NEBA-M8G3-U-2.5-N-LE3
				5 m	★ 8078224	NEBA-M8G3-U-5-N-LE3


Cables de conexión NEBA, acodados						
	Conexión eléctrica 1, técnica de conexión	Conexión eléctrica 2, técnica de conexión	Conexión eléctrica 2, cantidad de contactos/hilos	Longitud del cable	N.º art.	Tipo
	M8x1, codificación A según EN 61076-2-104	Extremo abierto	3	2,5 m	★ 8078230	NEBA-M8W3-U-2.5-N-LE3
				5 m	★ 8078231	NEBA-M8W3-U-5-N-LE3


Accesorios

Sensor de proximidad SDBF-FDS-1L-...							Enlace sdbf
	Descripción	Tipo de fijación	Salida	Conexión eléctrica 1, técnica de conexión	Conexión eléctrica 1, cantidad de contactos/hilos	N.º art.	Tipo
	para Ø 5", 6	A presión	NPN	M12x1, codificación A según EN 61076-2-101	3	8161170	SDBF-FDS-1L-NU-K-N-M12
				Extremo abierto		8161168	SDBF-FDS-1L-NU-K-9-N-LE
			PNP	M12x1, codificación A según EN 61076-2-101	3	8161169	SDBF-FDS-1L-PU-K-N-M12
				Extremo abierto		8161167	SDBF-FDS-1L-PU-K-9-N-LE


Cables de conexión NEBA, rectos						
	Conexión eléctrica 1, técnica de conexión	Conexión eléctrica 2, técnica de conexión	Conexión eléctrica 2, cantidad de contactos/hilos	Longitud del cable	N.º art.	Tipo
	M12x1, codificación A según EN 61076-2-101	Extremo abierto	3	2,5 m	★ 8078236	NEBA-M12G5-U-2.5-N-LE3
				5 m	★ 8078237	NEBA-M12G5-U-5-N-LE3


Cables de conexión NEBA, acodados						
	Conexión eléctrica 1, técnica de conexión	Conexión eléctrica 2, técnica de conexión	Conexión eléctrica 2, cantidad de contactos/hilos	Longitud del cable	N.º art.	Tipo
	M12x1, codificación A según EN 61076-2-101	Extremo abierto	3	2,5 m	8078245	NEBA-M12W5-U-2.5-N-LE3
				5 m	8078246	NEBA-M12W5-U-5-N-LE3


Válvula de estrangulación y antirretorno GRLA-...					
	Descripción	Conexión neumática 2	N.º art.	Tipo	
	para Ø 1 1/2" ...6"	1/8 NPT	534659	GRLA-1/8-QB-5/16-U	
			534656	GRLA-1/8-QB-5/32-U	
			534658	GRLA-1/8-QB-1/4-U	
		1/4 NPT	534662	GRLA-1/4-QB-5/16-U	
			534661	GRLA-1/4-QB-1/4-U	
			534663	GRLA-1/4-QB-3/8-U	
		3/8 NPT	534666	GRLA-3/8-QB-3/8-U	
			534664	GRLA-3/8-QB-1/4-U	
			534665	GRLA-3/8-QB-5/16-U	
			534667	GRLA-3/8-QB-1/2-U	
			1/2 NPT	564846	GRLA-1/2-QB-3/8-U
				564847	GRLA-1/2-QB-1/2-U


Válvula de estrangulación y antirretorno QB-...				
	Descripción	Conexión neumática 1	N.º art.	Tipo
	para Ø 1 1/2" ...6"	Rosca exterior 1/8 NPT	533274	QB-1/8-5/16-U

Accesorios


Válvula de estrangulación y antirretorno QB...				
	Descripción	Conexión neumática 1	N.º art.	Tipo
	para Ø 1 1/2" ...6"	Rosca exterior 1/8 NPT	533273	QB-1/8-1/4-U
			567773	QB-1/8-3/8-U
			533272	QB-1/8-3/16-U
			533271	QB-1/8-5/32-U
		Rosca exterior 1/4 NPT	533276	QB-1/4-1/4-U
			533278	QB-1/4-3/8-U
			567771	QB-1/4-1/2-U
			533277	QB-1/4-5/16-U
		Rosca exterior 3/8 NPT	533275	QB-1/4-3/16-U
			567772	QB-1/4-5/32-U
			533280	QB-3/8-5/16-U
			533282	QB-3/8-1/2-U
	para Ø 3 1/4" ...6"	Rosca exterior 1/2 NPT	533279	QB-3/8-1/4-U
			533281	QB-3/8-3/8-U
			533284	QB-1/2-1/2-U
533283			QB-1/2-3/8-U	
567770			QB-1/2-5/16-U	


Válvula de estrangulación y antirretorno QBL...				
	Descripción	Conexión neumática 1	N.º art.	Tipo
	para Ø 1 1/2" ...6"	Rosca exterior 1/8 NPT	533291	QBL-1/8-3/16-U
			533293	QBL-1/8-5/16-U
			533292	QBL-1/8-1/4-U
			533290	QBL-1/8-5/32-U
		Rosca exterior 1/4 NPT	567777	QBL-1/8-3/8-U
			533295	QBL-1/4-1/4-U
			533294	QBL-1/4-3/16-U
			567776	QBL-1/4-5/32-U
		Rosca exterior 3/8 NPT	533297	QBL-1/4-3/8-U
			567775	QBL-1/4-1/2-U
			533296	QBL-1/4-5/16-U
			533299	QBL-3/8-5/16-U
	para Ø 3 1/4" ...6"	Rosca exterior 1/2 NPT	533301	QBL-3/8-1/2-U
			567763	QBL-3/8-3/16-U
			533300	QBL-3/8-3/8-U
			533298	QBL-3/8-1/4-U
			533302	QBL-1/2-3/8-U
	533303	QBL-1/2-1/2-U		

Junta-SET DADG-SK-C8... para DSNB...-N/-P				
	Descripción	Nota sobre el material	N.º art.	Tipo
	para Ø 1 1/2"	Conformidad con la Directiva RoHS	8161123	DADG-SK-C8-1 1/2"
	para Ø 2"		8161124	DADG-SK-C8-2"
	para Ø 2 1/2"		8161125	DADG-SK-C8-2 1/2"
	para Ø 3 1/4"		8161126	DADG-SK-C8-3 1/4"
	para Ø 4"		8161127	DADG-SK-C8-4"
	para Ø 5"		8161128	DADG-SK-C8-5"
	para Ø 6"		8161129	DADG-SK-C8-6"

Junta-SET DADG-SK-C8... para DSNB...-PPV/-PPV1/-PPV2				
	Descripción	Nota sobre el material	N.º art.	Tipo
	para Ø 1 1/2"	Conformidad con la Directiva RoHS	8161130	DADG-SK-C8-1 1/2"-PP
	para Ø 2"		8161131	DADG-SK-C8-2"-PP
	para Ø 2 1/2"		8161132	DADG-SK-C8-2 1/2"-PP
	para Ø 3 1/4"		8161133	DADG-SK-C8-3 1/4"-PP
	para Ø 4"		8161134	DADG-SK-C8-4"-PP

Accesorios

Junta-SET DADG-SK-C8-... para DSNB-...-PPV/-PPV1/-PPV2				
	Descripción	Nota sobre el material	N.º art.	Tipo
	para Ø 5"	Conformidad con la Directiva RoHS	8161135	DADG-SK-C8-5"-PP
	para Ø 6"		8161136	DADG-SK-C8-6"-PP

Junta-SET DADG-SK-C8-... para DSNB-...-PPV/-PPV1/-PPV2 y aumento de la carga transversal [R]				
	Descripción	Nota sobre el material	N.º art.	Tipo
	para Ø 1 1/2"	Conformidad con la Directiva RoHS	8161137	DADG-SK-C8-1 1/2"-PPR
	para Ø 2"		8161138	DADG-SK-C8-2"-PPR
	para Ø 2 1/2"		8161139	DADG-SK-C8-2 1/2"-PPR
	para Ø 3 1/4"		8161140	DADG-SK-C8-3 1/4"-PPR
	para Ø 4"		8161141	DADG-SK-C8-4"-PPR
	para Ø 5"		8161142	DADG-SK-C8-5"-PPR
	para Ø 6"		8161143	DADG-SK-C8-6"-PPR