

## Actuadores giratorios DSM/DSM-B

**FESTO**



## Características

### Información resumida

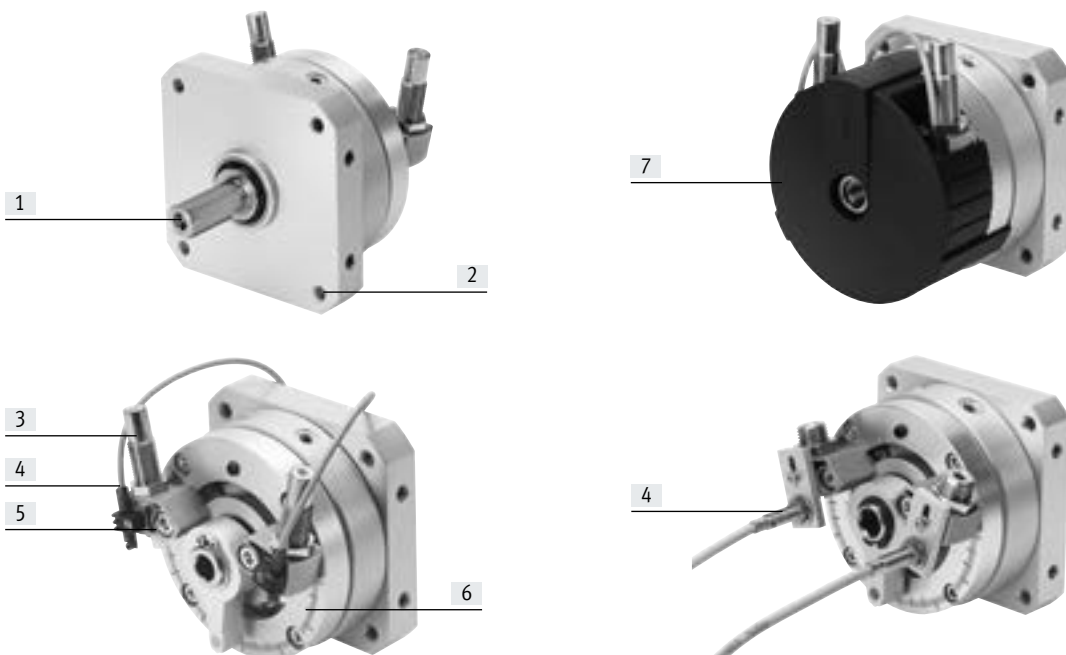
- Actuador giratorio de doble efecto con aleta oscilante
- Posibilidad de ajustar el ángulo de giro progresivamente en todo el margen de giro
- Gran precisión mediante topes metálicos fijos
- Aletas oscilantes y juntas de poliuretano muy resistentes
- Ajuste de precisión sencillo en las posiciones finales mediante los elementos de amortiguación
- Un engranaje mecánico entre el elemento de tope y el actuador giratorio impide que el sistema de tope se desplace bajo carga
- Momentos de giro de hasta 80 Nm gracias a la combinación de una aleta doble oscilante y un eje estriado

### Técnica en detalle

Tamaño 6 ... 10



Tamaño 12 ... 63



[1] Interfaz

- Opcionalmente:
- Árbol con pivote
  - Eje con brida

[2] Diversas posibilidades de montaje

[3] Amortiguación en los tamaños 6 ... 10: elemento de amortiguación elástico con tope fijo metálico (P)

Amortiguación en los tamaños 12 ... 63:

tres tipos de amortiguación, con tope fijo metálico:

- Elementos de amortiguación elásticos (P)
- Elementos de amortiguación elásticos regulables (P1)
- Amortiguadores hidráulicos (CC)

[4] Detección de posiciones

- En los tamaños 6 ... 10: SME/SMT-10
- En los tamaños 12 ... 40: SME/SMT-10 o SIEN
- En el tamaño 63: SME/SMT-8

[5] Ajuste de precisión de las posiciones finales: desplazando los topes es posible regular las posiciones finales con gran precisión

[6] Escala angular: la escala permite ajustar previamente el ángulo necesario

[7] La tapa ciega impide que se introduzcan los dedos en la zona de giro, reduciendo el riesgo de lesiones

## Características

### Numerosas variantes

DSM-T-...: actuador giratorio con aleta doble oscilante



Con las dos aletas oscilantes montadas en el eje estriado, es posible alcanzar momentos de giro de hasta 80 Nm.

El funcionamiento corresponde al del DSM sin aleta doble oscilante:

- Ángulo de giro regulable progresivamente
- Interfaces idénticas
- Accesorios idénticos

DSM-...-HD: actuador giratorio con soporte para cargas pesadas



Elementos de soporte de alta calidad y pretensados sin holgura para la admisión de grandes momentos de carga y un funcionamiento con movimientos muy precisos.

El funcionamiento corresponde al del DSM-B sin soporte para cargas pesadas:

- Ángulo de giro regulable progresivamente
- Interfaces de fijación idénticas
- Accesorios idénticos

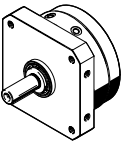
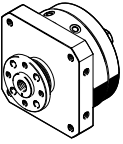
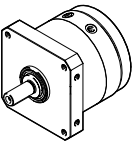
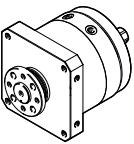
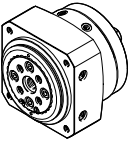
Elección entre 2 tipos de amortiguación:

- amortiguación P1 y CC

## Cuadro general de los productos

### Valores característicos de los actuadores giratorios

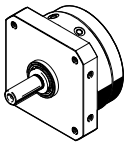
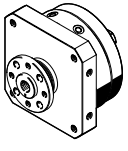
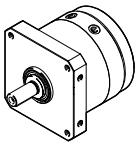
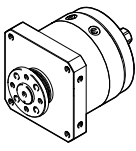
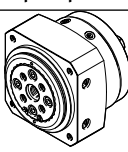
Los valores incluidos en la tabla son valores máximos. Los valores exactos de cada uno de los tamaños constan en la hoja de datos correspondiente del catálogo.

Ejecución	Código del producto	Tamaño	Ángulo de giro [°]	Momento de giro [Nm]	Fuerza axial [N]	Fuerza radial [N]
<b>Árbol con pivote</b>						
	DSM-...	6, 8, 10	90, 180	0,85	10	30
		10	240			
		12, 16, 25, 32, 40, 63	270	40	500	500
		12, 16, 25, 32	246			
		40, 63	240			
<b>Eje con brida</b>						
	DSM-...-FW	6, 8, 10	90, 180	0,85	10	30
		10	240			
		12, 16, 25, 32, 40, 63	270	40	500	500
		12, 16, 25, 32	246			
		40, 63	240			
<b>Aleta doble oscilante y árbol con pivote</b>						
	DSM-T...	6, 8, 10	90, 180	1,7	10	30
		10	240			
		12, 16, 25, 32, 40, 63	270	80	500	500
		12, 16, 25, 32	246			
		40, 63	240			
<b>Aleta doble oscilante y eje con brida</b>						
	DSM-T-...-FW	6, 8, 10	90, 180	1,7	10	30
		10	240			
		12, 16, 25, 32, 40, 63	270	80	500	500
		12, 16, 25, 32	246			
		40, 63	240			
<b>Soporte para cargas pesadas</b>						
	DSM-...-HD	12, 16, 25, 32, 40, 63	270	40	1 300	1 800
		12, 16, 25, 32	246			
		40, 63	240			

## Cuadro general de los productos

## Valores característicos de los actuadores giratorios

Los valores incluidos en la tabla son valores máximos. Los valores exactos de cada uno de los tamaños constan en la hoja de datos correspondiente del catálogo.

Ejecución	Amortiguación			Ángulo de giro ajustable	Detección de posiciones	→ Página
	P	P1	CC			
<b>Árbol con pivote</b>						
	■	-	-	■	■	8
	■	-	-	■	■	
	■	-	-	■	■	24
	-	■	■	■	■	
	-	■	■	■	■	
<b>Eje con brida</b>						
	■	-	-	■	■	8
	■	-	-	■	■	
	■	-	-	■	■	24
	-	■	■	■	■	
	-	■	■	■	■	
<b>Aleta doble oscilante y árbol con pivote</b>						
	■	-	-	■ <sup>2)</sup>	■ <sup>3)</sup>	8
	■	-	-	■ <sup>2)</sup>	■ <sup>3)</sup>	
	■	-	-	■	■	24
	-	■ <sup>1)</sup>	■	■	■	
	-	■ <sup>1)</sup>	■	■	■	
<b>Aleta doble oscilante y eje con brida</b>						
	■	-	-	■ <sup>2)</sup>	■ <sup>3)</sup>	8
	■	-	-	■ <sup>2)</sup>	■ <sup>3)</sup>	
	■	-	-	■	■	24
	-	■ <sup>1)</sup>	■	■	■	
	-	■ <sup>1)</sup>	■	■	■	
<b>Soporte para cargas pesadas</b>						
	-	-	-	■	■	24
	-	■	■	■	■	
	-	■	■	■	■	

1) El amortiguador P1 puede pedirse como accesorio (→ página 53).

2) El kit de tope (para regular el ángulo de giro) puede pedirse como accesorio (→ página 54).

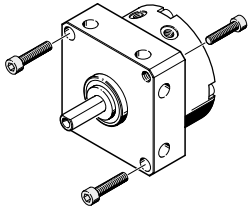
3) El kit de fijación (para detectar posiciones) puede pedirse como accesorio (→ página 54).

## Características

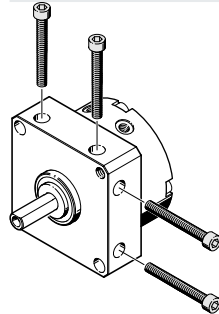
### Posibilidades de fijación

Tamaño 6 ... 10

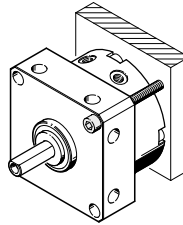
Mediante rosca/taladro pasante



Mediante taladro pasante, lateral

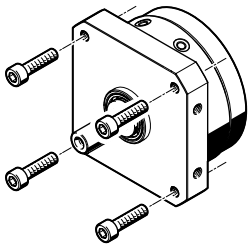


Mediante rosca, lateral

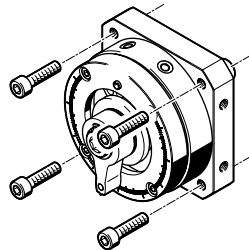


Tamaño 12 ... 63

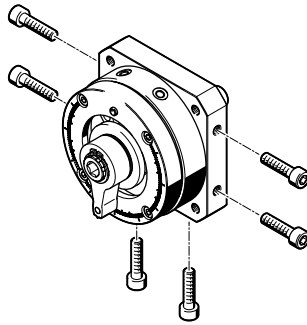
Mediante rosca pasante



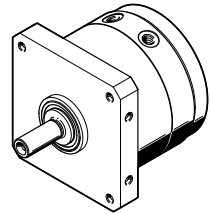
Mediante taladro pasante



Mediante rosca, lateral



Centrado mediante collar

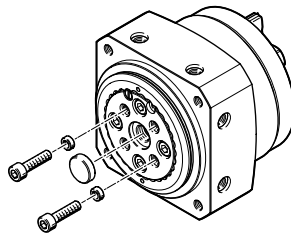
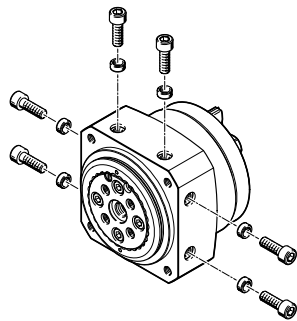


### Tipos de fijación especiales del DSM-...-HD

Mediante rosca, lateral

Para anexos

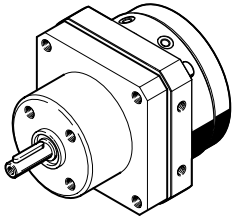
Conexiones a ras posibles mediante el uso de casquillos para centrar ZBH.



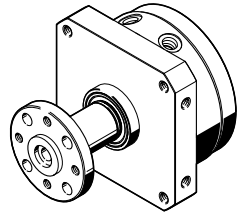
## Características

### Accesorios

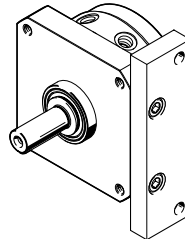
Unidad de rueda libre FLSM  
Tamaño 6 ... 40



Brida de empuje FWSR  
Tamaño 6 ... 40



Placa de montaje HSM  
Tamaño 12 ... 40



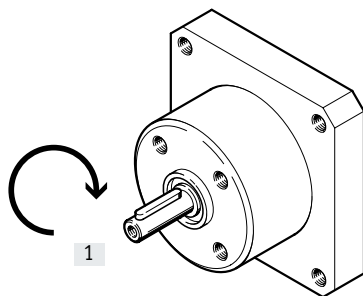
### Sentido de giro en combinación con unidad de rueda libre FLSM

Los movimientos giratorios posibles en dos sentidos del actuador giratorio DSM solo se ejecutan en un sentido debido a la unidad de rueda libre. El sentido contrario está bloqueado.

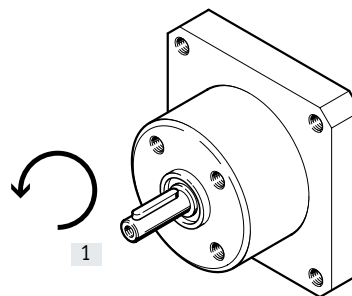
Dimensiones y referencias de pedido

→ página 49

FLSM-...-R, hacia la derecha (en sentido horario)



FLSM-...-L, hacia la izquierda (en sentido antihorario)



[1] Vista hacia el eje de salida

### Sensor de posición SRBS

El sensor de posición se utiliza para detectar las posiciones finales de actuadores giratorios DSM.

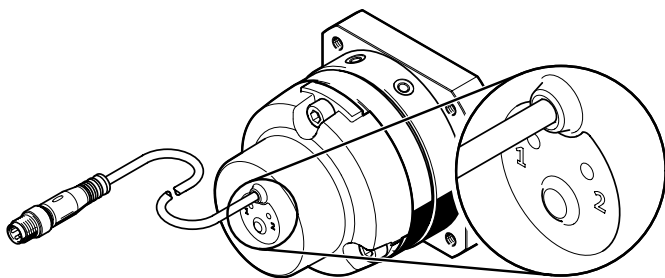
La detección se realiza magnéticamente y sin contacto. Como señal de salida se emiten 2 puntos de conmutación.

#### Características:

- Montaje rápido, sin búsqueda manual de puntos de conmutación
- Manejo sencillo y seguro por medio de un pulsador
- Únicamente se necesita un cable de conexión
- Larga vida útil gracias a la detección de posición robusta y sin contacto

#### Especificaciones técnicas:

- Margen de detección: 0 ... 270°
- Precisión de repetición:  $\leq 1^\circ$
- 2 salidas de conmutación (24 V)
- Salida de conmutación: PNP o NPN programables
- Función del elemento de conmutación: contacto normalmente abierto o contacto normalmente cerrado programables

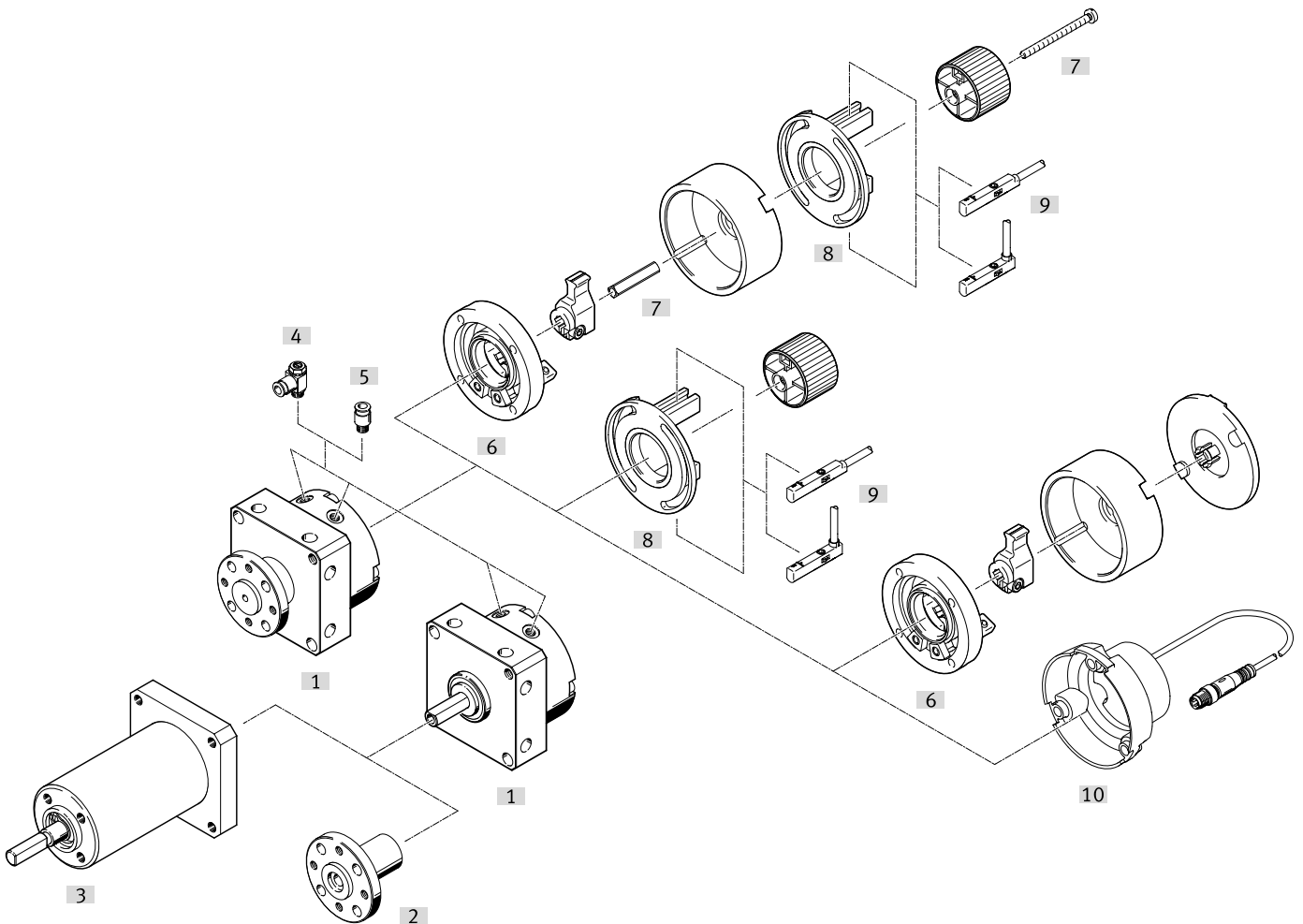


Códigos del producto DSM-6 ... 10

<b>001</b>	<b>Serie</b>
<b>DSM</b>	Actuador giratorio
<b>002</b>	<b>Tipo de construcción</b>
	Estándar
<b>T</b>	Con aleta doble
<b>003</b>	<b>Tamaños</b>
<b>6</b>	6
<b>8</b>	8
<b>10</b>	10
<b>004</b>	<b>Ángulo de giro nominal [°]</b>
<b>90</b>	90
<b>180</b>	180
<b>200</b>	200
<b>240</b>	240

<b>005</b>	<b>Amortiguación</b>
<b>P</b>	Anillos amortiguadores/placas amortiguadoras elásticos en ambos lados
<b>006</b>	<b>Detección de posiciones</b>
	Sin
<b>A</b>	Para sensor de proximidad
<b>007</b>	<b>Ángulo de giro ajustable</b>
	Ángulo de giro fijo
<b>FF</b>	Ángulo de giro ajustable
<b>008</b>	<b>Eje</b>
	Árbol con pivote
<b>FW</b>	Eje con brida

Cuadro general de periféricos DSM-6 ... 10



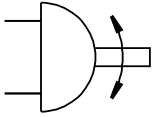


## Cuadro general de periféricos DSM-6 ... 10

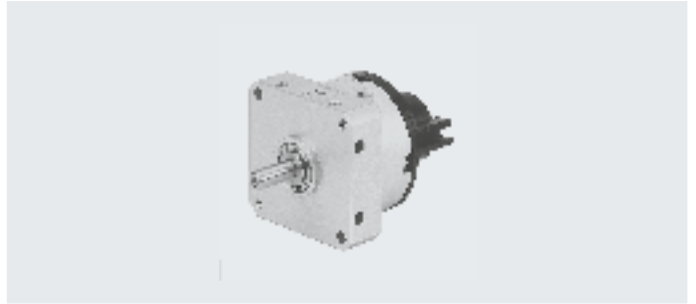
Accesorios	Descripción	→ Página/Internet
[1] Actuador giratorio DSM	Actuadores con aleta oscilante	10
[2] Brida de empuje FWSR	Para el montaje posterior en el actuador giratorio DSM con árbol con pivote	51
[3] Unidad de rueda libre FLSM	<ul style="list-style-type: none"> <li>• Para movimientos giratorios sincronizados en un sentido</li> <li>• Solo en combinación con el actuador giratorio DSM con árbol con pivote</li> </ul>	49
[4] Válvula de estrangulación y antirretorno GRLA	Para la regulación de la velocidad	56
[5] Racor rápido roscado QS	Para la conexión de tubos flexibles con calibración del diámetro exterior	qs
[6] Kit de tope KSM	<ul style="list-style-type: none"> <li>• Para ajustar el ángulo de giro</li> <li>• Posibilidad de montaje posterior en el actuador giratorio DSM-...-P(-A)/DSM-...-P(-A)-FW</li> <li>• En DSM-T..., el kit de tope debe pedirse por separado como accesorio</li> <li>• Combinable con el kit de fijación WSM</li> <li>• En combinación con el kit de fijación WSM debe pedirse además el kit adaptador DADP-AK → página 54</li> </ul>	54
[7] Kit adaptador DADP-AK	Para fijar el kit de fijación WSM al kit de tope KSM	54
[8] Kit de fijación WSM-...-SME-10	<ul style="list-style-type: none"> <li>• Para detectar el ángulo de giro</li> <li>• Para fijar los sensores de proximidad SME-/SMT-10;</li> <li>• Posibilidad de montaje posterior en el actuador giratorio DSM-...-P(-FF)/DSM-...-P(-FF)-FW</li> <li>• En DSM-T..., debe pedirse además el kit de fijación como accesorio</li> <li>• Combinable con el kit de tope KSM</li> <li>• En combinación con el kit de tope KSM debe pedirse además el kit adaptador DADP-AK → página 54</li> </ul>	54
[9] Sensor de proximidad SME/SMT-10	Sensor de proximidad para la detección de posiciones finales	54
[10] Sensor de posición SRBS	<ul style="list-style-type: none"> <li>• Para detectar el ángulo de giro</li> <li>• No es necesario ajustar los sensores de proximidad</li> <li>• Detección de las posiciones finales del ángulo de giro mediante programación por accionamiento de pulsador</li> <li>• Montaje directo y sin accesorios en el actuador giratorio</li> <li>• Debe pedirse por separado como accesorio</li> </ul>	53

Hoja de datos DSM-6 ... 10

Función



Tamaño  
 6 ... 10



**Especificaciones técnicas generales**

Tamaño	6	8	10
Conexión neumática	M3		
Forma constructiva	Aleta oscilante		
Amortiguación	Anillos/placas amortiguadores elásticos en ambos lados		
Tipo de fijación	Con rosca interior		
Posición de montaje	Indistinta		
Ángulo de giro			
DSM-... [°]	90 o 180	90 o 180	90, 180 o 240
DSM-...-FF [°]	0 ... 180		0 ... 200
Frecuencia de giro máxima a 6 bar [Hz]	3		3 (a 240°: 2 Hz)
Ángulo de amortiguación [°]	0,5		
Consumo de aire a 6 bar y con un ángulo de giro de 90° <sup>1)</sup>			
DSM-... [cm <sup>3</sup> ]	0,6	0,7	5,5
DSM-T-... [cm <sup>3</sup> ]	1,2	1,4	11

1) Valores teóricos

**Condiciones de funcionamiento y del entorno**

Tamaño	6	8	10
Medio de funcionamiento	Aire comprimido según ISO 8573-1:2010 [7:4:4]		
Presión de funcionamiento			
DSM-... [bar]	3,5 ... 8	3,5 ... 8	2,5 ... 8
DSM-T-... [bar]	4 ... 8	4 ... 8	3,5 ... 8
Temperatura ambiente <sup>1)</sup> [°C]	0 ... +60		
Temperatura de almacenamiento [°C]	20		
ATEX	Tipos seleccionados → <a href="http://www.festo.com">www.festo.com</a>		
Marcado CE (véase la declaración de conformidad)	Según directiva de protección contra explosiones de la UE (ATEX)		
Marcado UKCA (véase la declaración de conformidad)	Según las disposiciones UK EX		
Certificación de protección contra explosión fuera de la UE	EPL Gb (GB) EPL Db (GB)		

1) Debe tenerse en cuenta el ámbito de aplicación de los sensores de proximidad

**Fuerzas y momentos de giro**

Tamaño	6	8	10
Momento de giro a 6 bar			
DSM-... [Nm]	0,15	0,35	0,85
DSM-T-... [Nm]	0,3	0,7	1,7
Carga axial máxima admisible en el eje de salida <sup>1)</sup> [N]	10		
Carga radial máxima admisible en el eje de salida <sup>1)</sup> [N]	15	20	30
Momento de inercia de la masa máximo admisible en el eje de salida <sup>2)</sup> [kgm <sup>2</sup> ]	0,00065	0,0013	0,0026

1) El punto de referencia para las fuerzas es el eje de rotación y el centro del eje de salida

2) Valor máximo, observar los diagramas a partir de → página 12

Hoja de datos DSM-6 ... 10

Pesos [g]			
Tamaño	6	8	10
<b>Árbol con pivote</b>			
DSM-...-P	45	78	140
DSM-...-P-A	50	85	149
DSM-...-P-FF	70	140	240
DSM-...-P-A-FF	85	155	255
<b>Eje con brida</b>			
DSM-...-P-FW	51	85	150
DSM-...-P-A-FW	56	92	159
DSM-...-P-FF-FW	76	147	250
DSM-...-P-A-FF-FW	91	162	265
<b>Aleta doble oscilante y árbol con pivote</b>			
DSM-T-...-P	60	110	200
<b>Aleta doble oscilante y eje con brida</b>			
DSM-T-...-P-FW	65	117	210

**Materiales**

Vista en sección

Con árbol con pivote

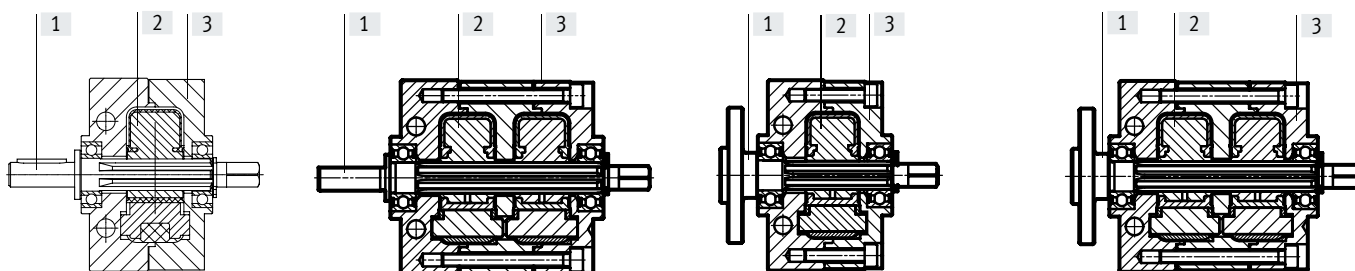
DSM-...

DSM-T-...

Con eje con brida

DSM-...-FW

DSM-T-...-FW



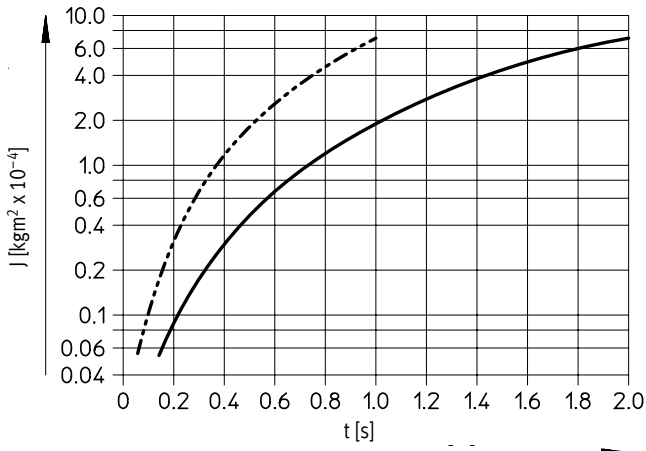
Actuador giratorio

[1] Eje	Acero de alta aleación inoxidable
[2] Aleta oscilante	Plástico reforzado con fibra de vidrio
[3] Cuerpo	Aluminio, anodizado
- Tornillos	Acero galvanizado
- Juntas	Poliuretano
Nota sobre los materiales	En conformidad con la Directiva 2002/95/CE (RoHS)
Conformidad PWIS	VDMA24364-B1/B2-L

Hoja de datos DSM-6 ... 10

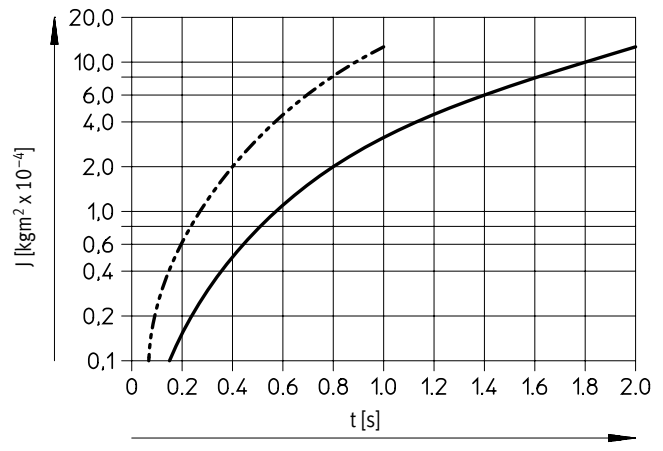
Momento de inercia de la masa J en función del tiempo de giro t

DSM-6



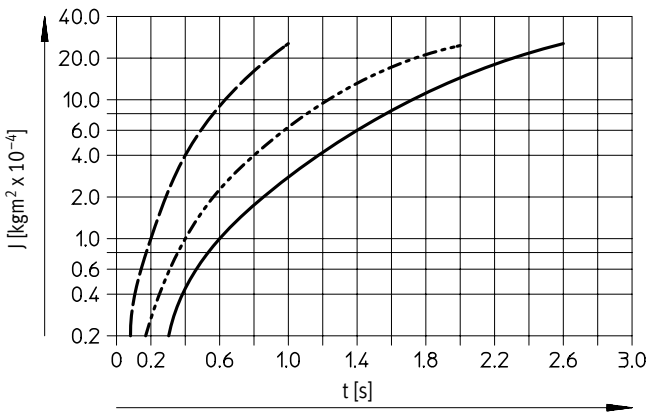
— 180°  
- - - 90°

DSM-8



— 180°  
- - - 90°

DSM-10



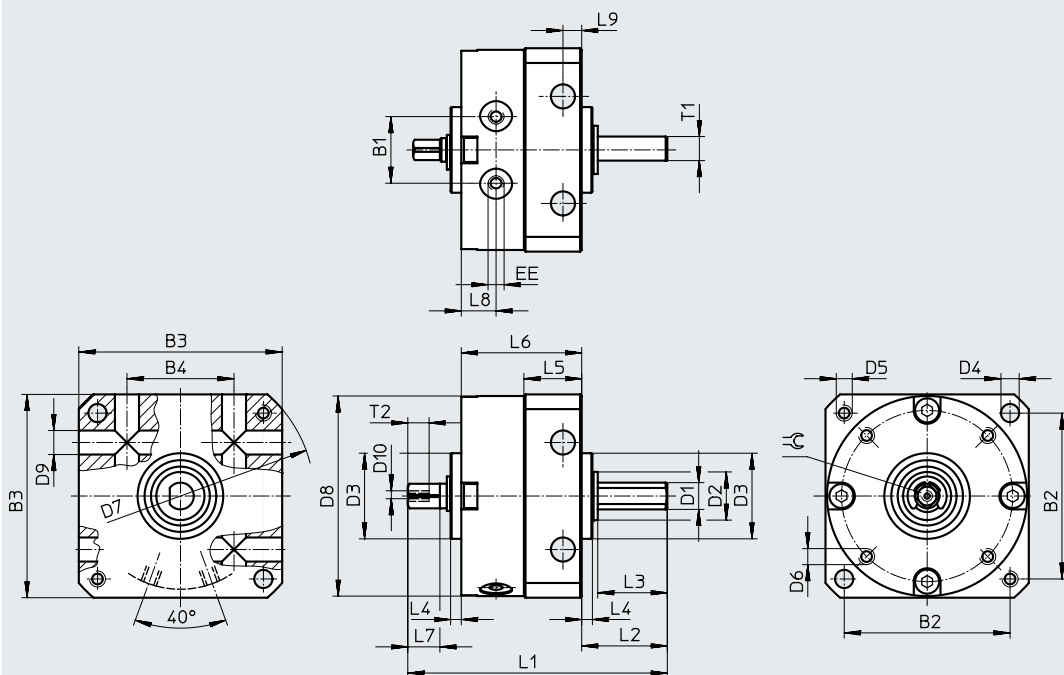
— 240°  
- - - 180°  
- · - 90°

Hoja de datos DSM-6 ... 10

Dimensiones

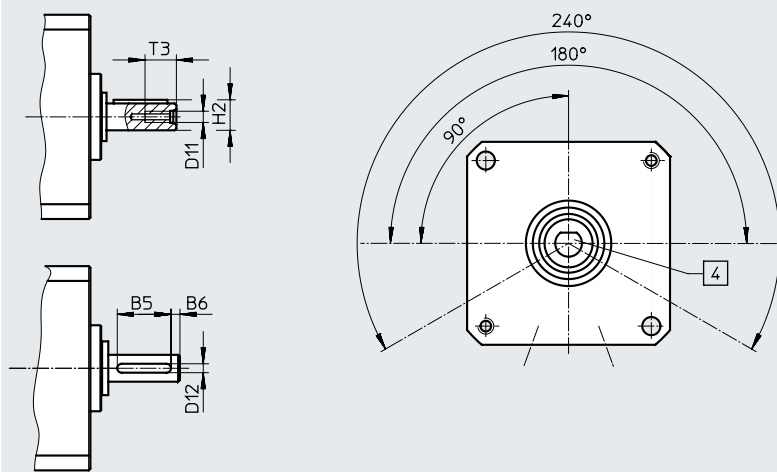
Descarga de datos CAD → [www.festo.com](http://www.festo.com)

DSM... – con árbol con pivote



Para DSM-10

Posición del eje



**- Nota**  
Tolerancia del ángulo de giro  
→ tabla inferior. Las conexiones para el aire comprimido se encuentran en la parte inferior de esta figura.

Tamaño	B1	B2	B3	B4	D1 ∅ G7	D2 ∅	D3 ∅ f8	D4 ∅ H12	D5	D6	D7 ∅ H12	D8 ∅	D9 ∅ H12	D10 ∅ H12	EE
6	10	25	30	17	4	8	14	3,2	M3	M2	40	29,4	3,5	M2	M3
8	12,8	31	38	20	5	9	16	3,2	M3	M2,5	50	37,4	3,5	M2	M3
10	15,9	38	47	26	6	12	19	4,3	M4	M3	62	46,4	4,5	M2,5	M3

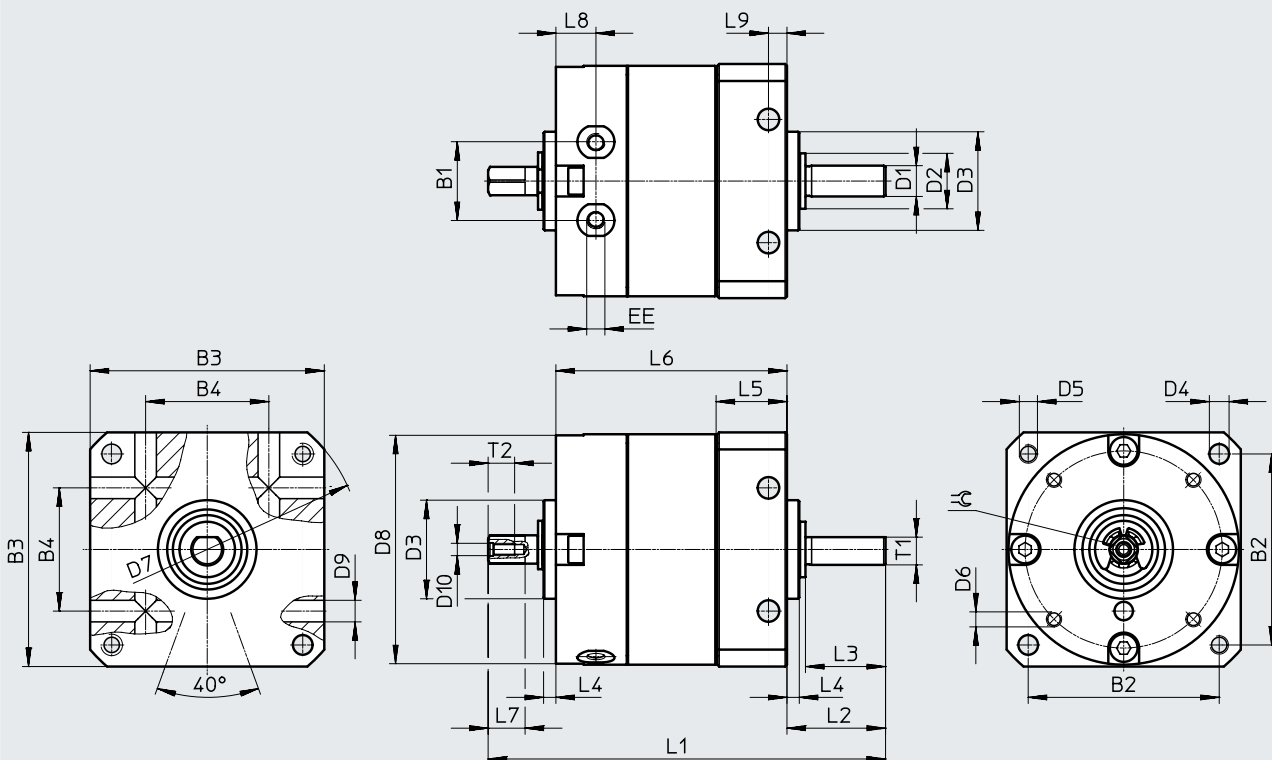
Tamaño	L1	L2	L3	L4	L5	L6	L7	L8	L9	T1	T2 h12	⊖	Tolerancia del ángulo de giro
6	43	13	10	2	9,8	21	5	6	3	3,5	4	3	0/+5°
8	50	16	13	2	11,3	23	6	6,5	3	4,5	4,3	3,5	0/+5°
10	61	19,6	16	2	14,3	28,4	8	7,5	4	-	5	4,5	0/+5°

Hoja de datos DSM-6 ... 10

Dimensiones

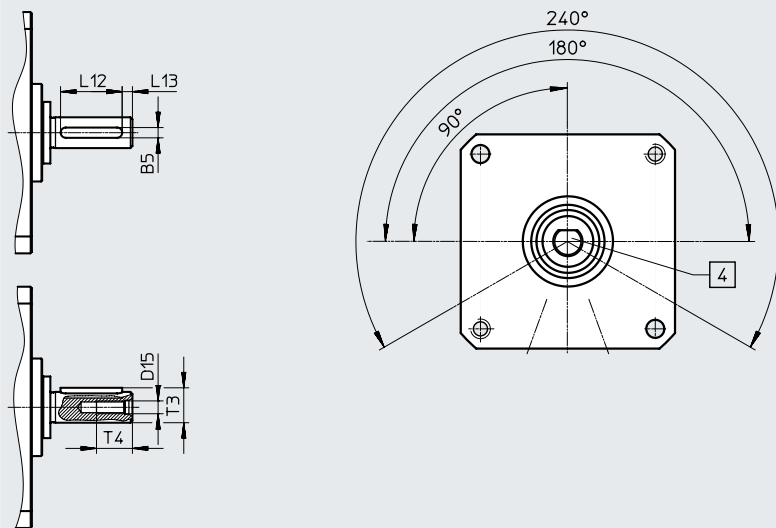
Descarga de datos CAD → [www.festo.com](http://www.festo.com)

DSM-T... – con árbol con pivote y aleta doble oscilante



Para DSM-T-10

Posición del eje



**Nota**  
Tolerancia del ángulo de giro → tabla inferior. Las conexiones para el aire comprimido se encuentran en la parte inferior de esta figura.

Tamaño	B1	B2	B3	B4	D1 ∅ G7	D2 ∅	D3 ∅ f8	D4 ∅ H12	D5	D6	D7 ∅ H12	D8 ∅	D9 ∅ H12	D10
6	10	25	30	17	4	8	14	3,2	M3	M2	40	29,4	3,5	M2
8	12,8	31	38	20	5	9	16	3,2	M3	M2,5	50	37,4	3,5	M2
10	15,9	38	47	26	6	12	19	4,3	M4	M3	62	46,4	4,5	M2,5

Tamaño	EE	L1	L2	L3	L4	L5	L6	L7	L8	L9	T1	T2 h12	⊖	Tolerancia del ángulo de giro
6	M3	55,5	13	10	2	9,8	33,5	5	6	3	3,5	4	3	0/+5°
8	M3	64,5	16	13	2	11,3	37,5	6	6,5	3	4,5	4,3	3,5	0/+5°
10	M3	79	19,6	16	2	14,3	46	8	7,5	4	-	5	4,5	0/+5°

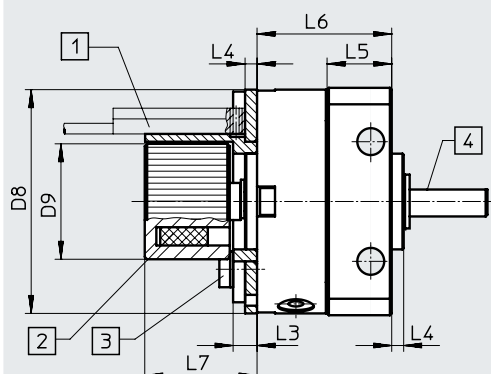
## Hoja de datos DSM-6 ... 10

### Dimensiones

Descarga de datos CAD → [www.festo.com](http://www.festo.com)

DSM-... – con árbol con pivote y detección de posiciones

DSM-T-... – con árbol con pivote, aleta doble oscilante y detección de posiciones



[1] El sensor de proximidad no está incluido en el suministro. Tener en cuenta el espacio disponible para el montaje del sensor de proximidad y para la guía de cables

[2] Posición del imán

[3] Par de apriete máx. de los tornillos para el soporte del sensor → tabla inferior

[4] La parte plana o la claveta del eje señalan hacia la aleta oscilante

Tamaño	D8 ∅	D9 ∅	L3	L4	L5	L6		L7	Par de apriete [Nm]
						DSM-...	DSM-T-...		
6	29,4	17,3	4	2	9,8	21	33,5	19,5	0,19
8	37,4	19,3	4	2	11,3	23	37,5	19,5	0,32
10	46,4	22,3	4	2	14,3	28	45,6	19,5	0,44

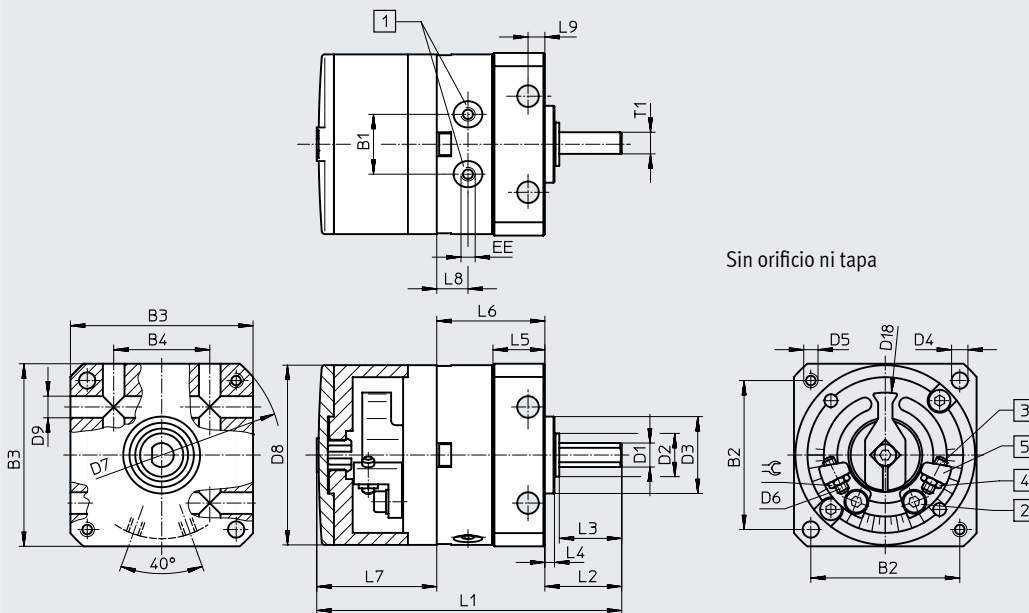
Hoja de datos DSM-6 ... 10

**Dimensiones**

Descarga de datos CAD → [www.festo.com](http://www.festo.com)

DSM-... – con árbol con pivote y ángulo de giro ajustable

DSM-T... – con árbol con pivote, aleta doble oscilante y ángulo de giro ajustable



**Nota**

Es posible ajustar el ángulo de giro progresivamente en todo el margen de giro. El tamaño de 6 mm únicamente puede ajustarse simétricamente respecto al centro.

- [1] Conexiones de aire comprimido
- [2] Tornillo para fijar el tope
- [3] Ajuste de posiciones finales
- [4] Contratuercas para el ajuste de posiciones finales
- [5] Topes ajustables progresivamente

Tamaño	B1	B2	B3	B4	D1 ∅ G7	D2 ∅	D3 ∅ f8	D4 ∅ H12	D5	D6	D7 ∅ H12	D8 ∅	D9 ∅ H12	D18 ∅	EE	L1	
																DSM-...	DSM-T...
6	10	25	30	17	4	8	14	3,2	M3	M2	40	29,4	3,5	22	M3	52	64,5
8	12,8	31	38	20	5	9	16	3,2	M3	M2,5	50	37,4	3,5	26		64	78,5
10	15,9	38	47	26	6	12	19	4,3	M4	M3	62	46,4	4,5	35,8		76	93,6

Tamaño	L2	L3	L4	L5	L6		L7	L8	L9	T1	≈	Ángulo de giro máx.	Ajuste de precisión en cada lado
					DSM-...	DSM-T...							
6	13	10	2	9,8	21	33,5	17,8	6	3	3,5	4	180°+5°	+1°/-5°
8	16	13	2	11,3	23	37,5	24,9	6,5	3	4,5	5	180°+5°	+1°/-5°
10	19,6	16	2	14,3	28,4	46	28,2	7,5	4	-	5,5	200°+5°	+1°/-5°



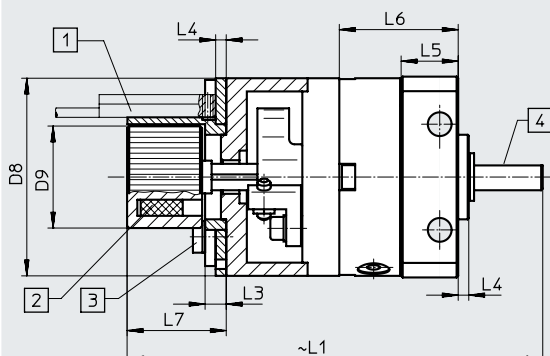
## Hoja de datos DSM-6 ... 10

### Dimensiones

Descarga de datos CAD → [www.festo.com](http://www.festo.com)

DSM-... – con árbol con pivote, ángulo de giro ajustable y detección de posiciones

DSM-T-... – con árbol con pivote, aleta doble oscilante, ángulo de giro ajustable y detección de posiciones



[1] El sensor no está incluido en el suministro. Tener en cuenta el espacio disponible para el montaje del sensor de proximidad y para la guía de cables

[2] Posición del imán

[3] Par de apriete máx. del tornillo del soporte del sensor  
→ Tabla inferior

[4] La parte plana o la chaveta del eje señalan hacia la aleta oscilante

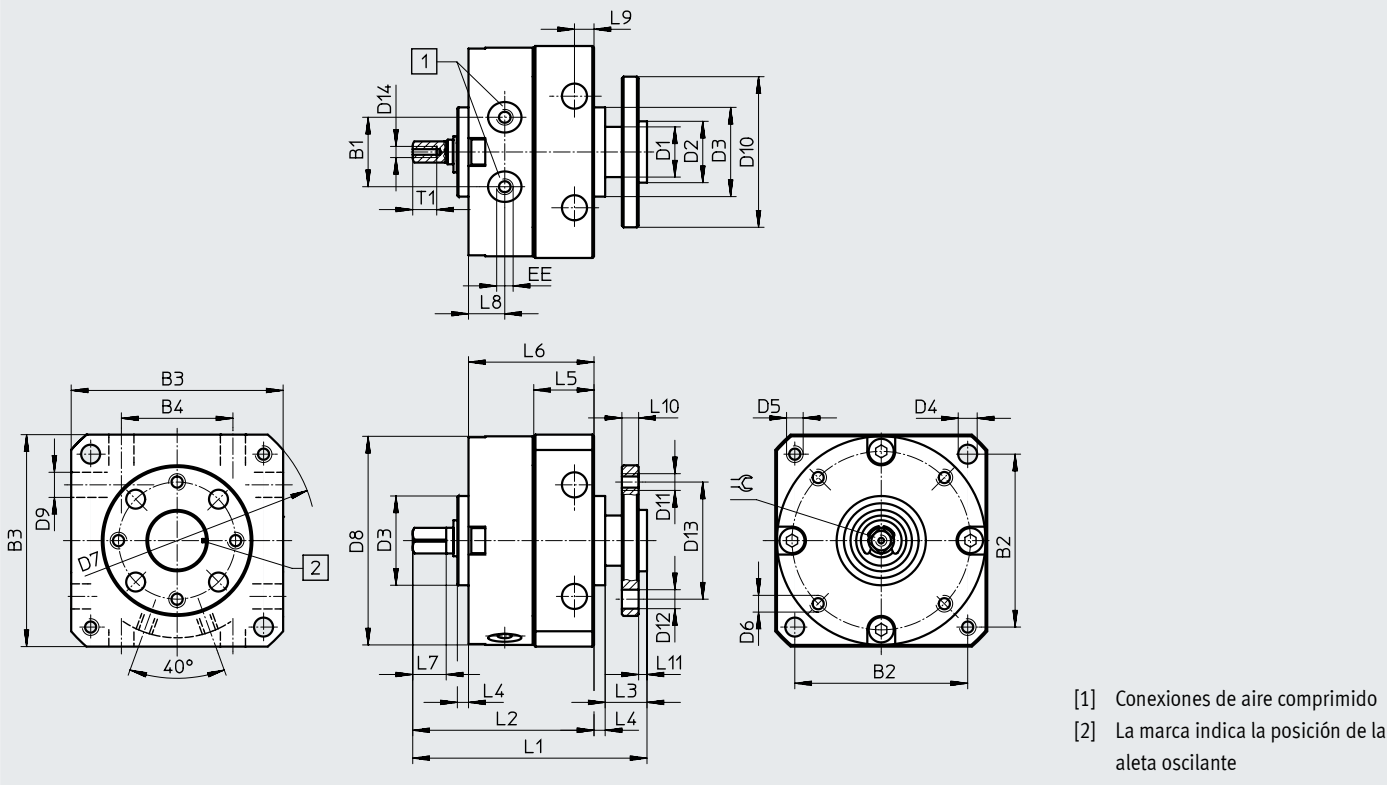
Tamaño	D8 ∅	D9	L1		L3	L4	L5	L6		L7	Par de apriete [Nm]
			DSM-...	DSM-T-...				DSM-...	DSM-T-...		
6	29,4	17,3	68,5	81	4	2	9,8	21	33,5	19,5	0,19
8	37,4	19,3	80	94,5	4	2	11,3	23	37,5	19,5	0,32
10	46,4	22,3	91,5	109,1	4	2	14,3	28,4	46	19,5	0,44

Hoja de datos DSM-6 ... 10

Dimensiones

Descarga de datos CAD → [www.festo.com](http://www.festo.com)

DSM-... – con eje con brida



Tamaño	B1	B2	B3	B4	D1 ∅	D2 ∅ G7	D3 ∅ f8	D4 ∅	D5	D6	D7 ∅ H12	D8 ∅	D9 ∅ H12	D10 ∅	D11	D12 ∅ H13	D13 ∅
6	10	25	30	17	8	8	14	3,2	M3	M2	40	29,4	3,5	23	M3	3,4	16
8	12,8	31	38	20	9	11	16	3,2	M3	M2,5	50	37,4	3,5	27	M3	3,4	21
10	15,9	38	47	26	10	11	19	4,3	M4	M3	62	46,4	4,5	30	M3	3,4	21

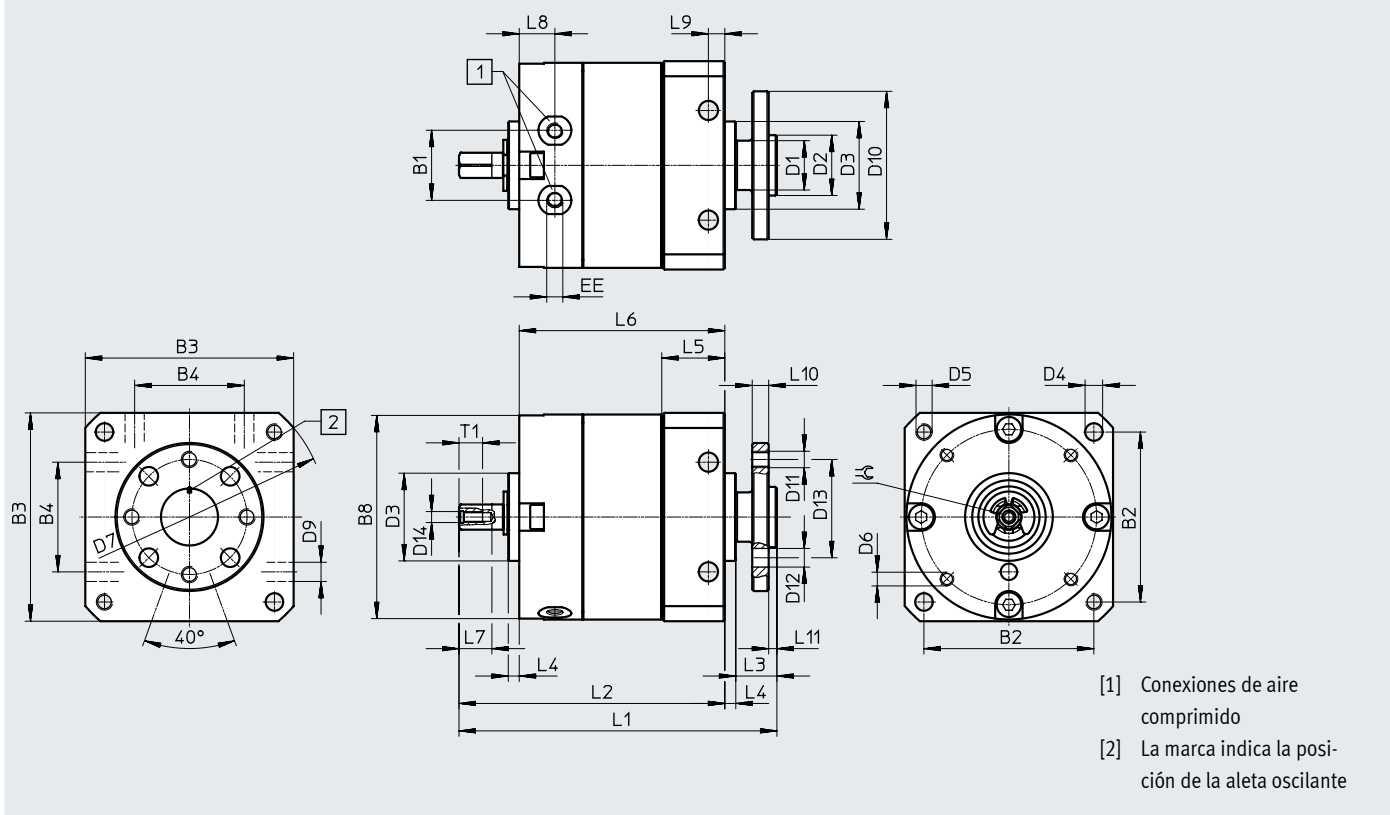
Tamaño	D14	EE	L1	L2	L3	L4	L5	L6	L7	L8	L9	L10	L11	T1	⊕	Tolerancia del ángulo de giro
6	M2	M3	39,5	30	7,5	2	9,8	21	5	6	3	3	1,5	4	3	0/+5°
8	M2	M3	43,5	34	7,5	2	11,3	23	6	6,5	3	3	1,5	4,3	3,5	0/+5°
10	M2,5	M3	53	41,4	9,6	2	14,3	28,4	8	7,5	4	3	1,6	5	4,5	0/+5°

Hoja de datos DSM-6 ... 10

Dimensiones

Descarga de datos CAD → [www.festo.com](http://www.festo.com)

DSM-T... – con eje con brida y aleta doble oscilante



Tamaño	B1	B2	B3	B4	D1 ∅	D2 ∅ G7	D3 ∅ f8	D4 ∅	D5	D6	D7 ∅ H12	D8 ∅	D9 ∅ H12	D10 ∅	D11	D12 ∅ H13	D13 ∅
6	10	25	30	17	8	8	14	3,2	M3	M2	40	29,4	3,5	23	M3	3,4	16
8	12,8	31	38	20	9	11	16	3,2	M3	M2,5	50	37,4	3,5	27	M3	3,4	21
10	15,9	38	47	26	10	11	19	4,3	M4	M3	62	46,4	4,5	30	M3	3,4	21

Tamaño	D14	EE	L1	L2	L3	L4	L5	L6	L7	L8	L9	L10	L11	T1	⊕	Tolerancia del ángulo de giro
6	M2	M3	52	42,5	7,5	2	9,8	33,5	5	6	3	3	1,5	4	3	0/+5°
8	M2	M3	58	48,5	7,5	2	11,3	37,5	6	6,5	3	3	1,5	4,3	3,5	0/+5°
10	M2,5	M3	71	59,4	9,6	2	14,3	46	8	7,5	4	3	1,6	5	4,5	0/+5°

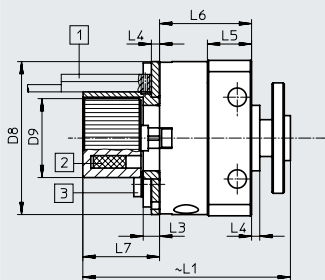
Hoja de datos DSM-6 ... 10

**Dimensiones**

Descarga de datos CAD → [www.festo.com](http://www.festo.com)

DSM-... – con eje con brida y detección de posiciones

DSM-T... – con eje con brida, aleta doble oscilante y detección de posiciones



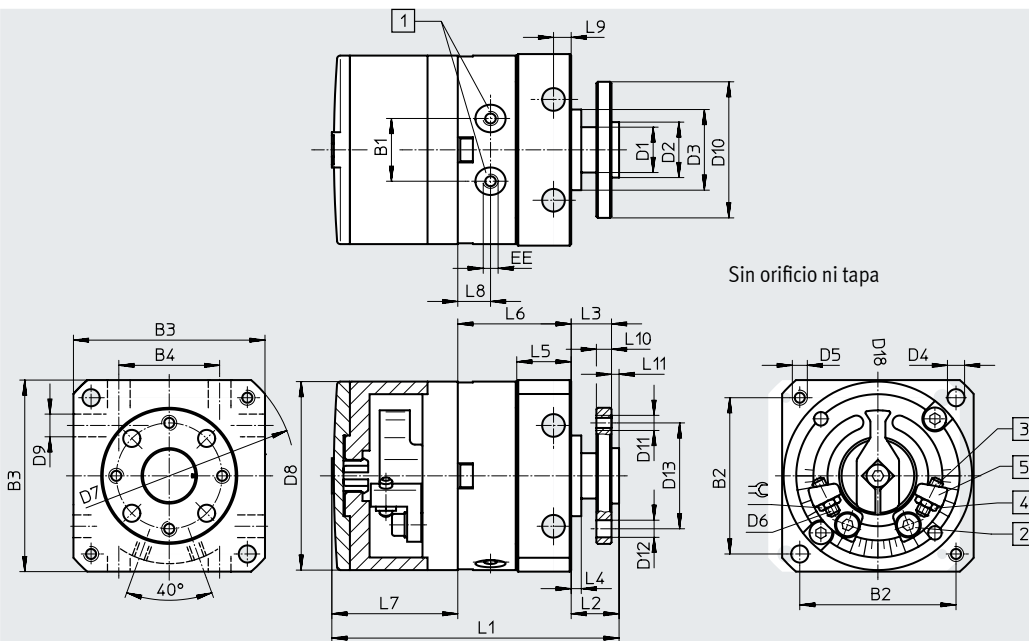
[1] El sensor de proximidad no está incluido en el suministro. Tener en cuenta el espacio disponible para el montaje del sensor de proximidad y para la guía de cables

[2] Posición del imán  
[3] Par de apriete máx. del tornillo del soporte del sensor  
→ tabla inferior

Tamaño	D8 ∅	D9 ∅	L1		L3	L4	L5	L6		L7	Par de apriete [Nm]
			DSM-...	DSM-T-...				DSM-...	DSM-T-...		
6	29,4	17,3	50	62,5	4	2	9,8	21	33,5	19,5	0,19
8	37,4	19,3	52	66,5	4	2	11,3	23	37,5	19,5	0,32
10	46,4	22,3	59,5	77,1	4	2	14,3	28,4	46	19,5	0,44

DSM-... – con eje con brida y ángulo de giro ajustable

DSM-T... – con eje con brida, aleta doble oscilante y ángulo de giro ajustable



**Nota**  
Es posible ajustar el ángulo de giro progresivamente en todo el margen de giro.  
El tamaño de 6 mm únicamente puede ajustarse simétricamente respecto al centro.

- [1] Conexiones de aire comprimido
- [2] Tornillo para fijar el tope
- [3] Ajuste de posiciones finales
- [4] Contratuerca para el ajuste de posiciones finales
- [5] Topes ajustables progresivamente

Tamaño	B1	B2	B3	B4	D1 ∅	D2 ∅ G7	D3 ∅ f8	D4 ∅ H12	D5	D6	D7 ∅ H12	D8 ∅	D9 ∅ H12	D10 ∅	D11	D12 ∅ H13	D13 ∅	D18 ∅	EE
6	10	25	30	17	8	8	14	3,2	M3	M2	40	29,4	3,5	23	M3	3,4	16	22	M3
8	12,8	31	38	20	9	11	16	3,2	M3	M2,5	50	37,4	3,5	27	M3	3,4	21	26	M3
10	15,9	38	47	26	10	11	19	4,3	M4	M3	62	46,4	4,5	30	M3	3,4	21	35,8	M3

Tamaño	L1		L2	L3	L4	L5	L6		L7	L8	L9	L10	L11	⊕	Ángulo de giro máx.	Ajuste de precisión en cada lado
	DSM-...	DSM-T-...					DSM-...	DSM-T-...								
6	48	60,5	9,5	8	2	9,8	21	33,5	17,8	6	3	3	1,5	4	180° +5°	+1°/-5°
8	58	72,5	9,5	8	2	11,3	23	37,5	24,9	6,5	3	3	1,5	5	180° +5°	+1°/-5°
10	68	85,6	11,6	10	2	14,3	28,4	46	28,2	7,5	4	3	1,6	5,5	200° +5°	+1°/-5°

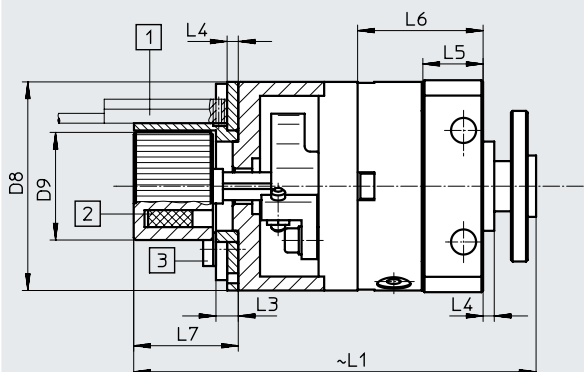
## Hoja de datos DSM-6 ... 10

### Dimensiones

Descarga de datos CAD → [www.festo.com](http://www.festo.com)

DSM-... – con eje con brida, ángulo de giro ajustable y detección de posiciones


DSM-T... – con eje con brida, aleta doble oscilante, ángulo de giro ajustable y detección de posiciones



[1] El sensor de proximidad no está incluido en el suministro. Tener en cuenta el espacio disponible para el montaje del sensor de proximidad y para la guía de cables

[2] Posición del imán

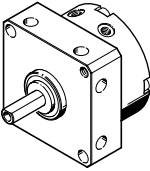
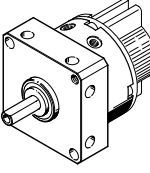
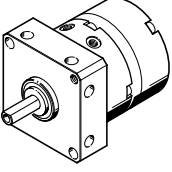
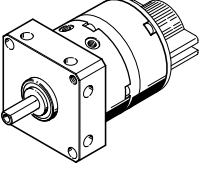
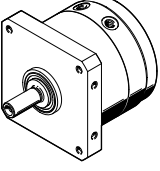
[3] Par de apriete máx. de los tornillos para el soporte del sensor → tabla inferior

 **Nota**

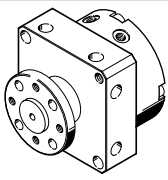
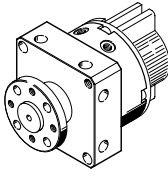
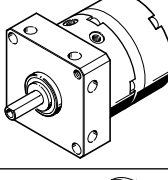
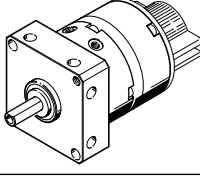
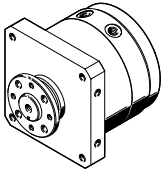
Es posible ajustar el ángulo de giro progresivamente en todo el margen de giro. El tamaño de 6 mm únicamente puede ajustarse simétricamente respecto al centro.

Tamaño	D8 ∅	D9 ∅	L1		L3	L4	L5	L6		L7	Par de apriete [Nm]
			DSM-...	DSM-T...				DSM-...	DSM-T...		
6	29,4	17,3	65	77,5	4	2	9,8	21	33,5	19,5	0,19
8	37,4	19,3	73,5	88	4	2	11,3	23	37,5	19,5	0,32
10	46,4	22,3	83	100,6	4	2	14,3	28,4	46	19,5	0,44

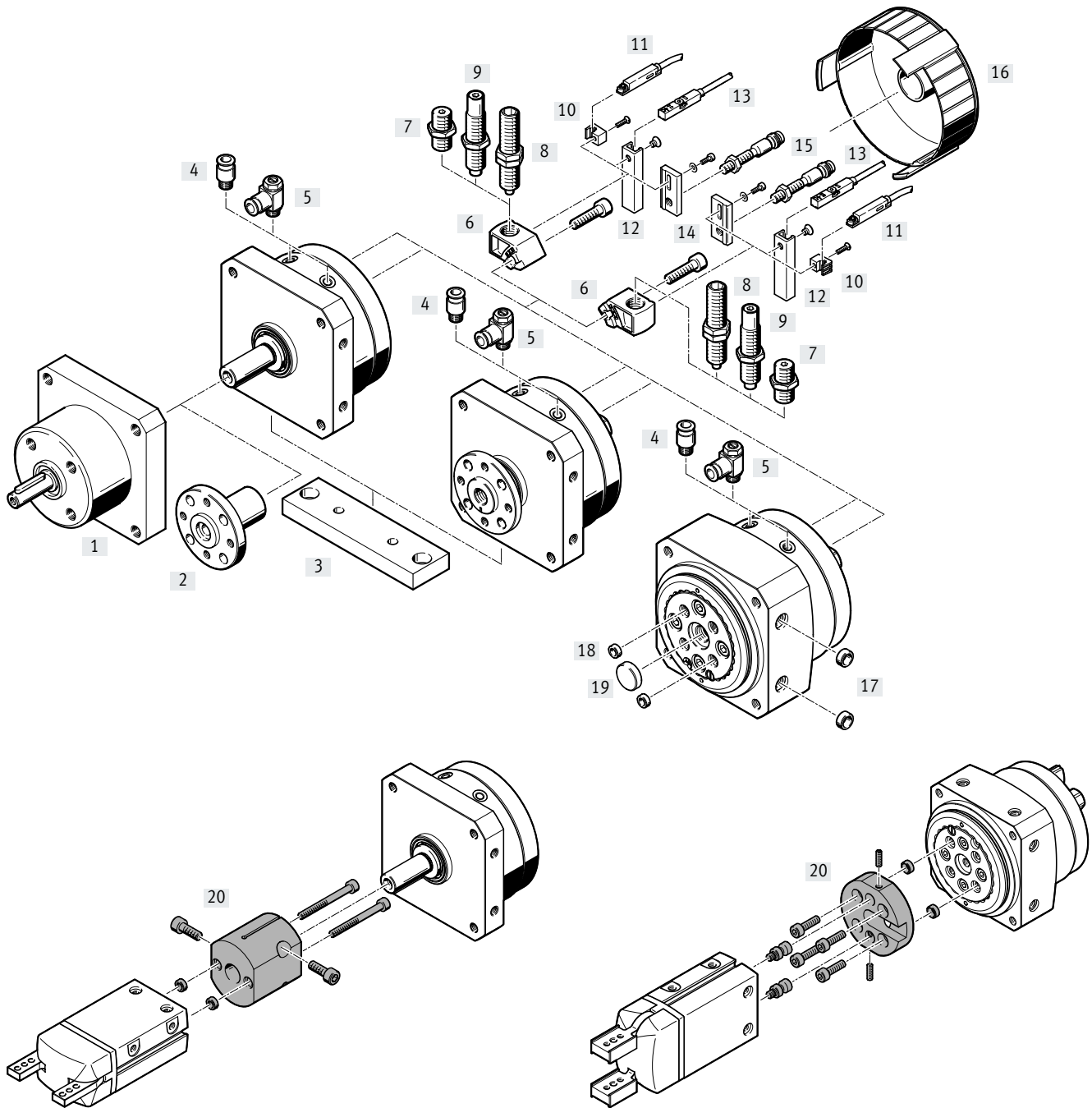
Hoja de datos DSM-6 ... 10

Referencias de pedido Actuador giratorio	Características	Ángulo de giro	Tamaño [mm]	N.º art.	Código del producto		
<b>Árbol con pivote</b>							
	<ul style="list-style-type: none"> <li>Anillos/placas amortiguadores elásticos en ambos lados</li> </ul>	90°	6	173188	DSM-6-90-P		
			8	173190	DSM-8-90-P		
			10	173192	DSM-10-90-P		
		180°		6	173189	DSM-6-180-P	
				8	173191	DSM-8-180-P	
				10	173193	DSM-10-180-P	
		240°		10	173194	DSM-10-240-P	
			<ul style="list-style-type: none"> <li>Detección de posiciones</li> <li>Anillos/placas amortiguadores elásticos en ambos lados</li> </ul>	90°	6	173195	DSM-6-90-P-A
					8	173197	DSM-8-90-P-A
10	173199				DSM-10-90-P-A		
180°				6	173196	DSM-6-180-P-A	
				8	173198	DSM-8-180-P-A	
				10	173200	DSM-10-180-P-A	
240°				10	173201	DSM-10-240-P-A	
	<ul style="list-style-type: none"> <li>Ángulo de giro ajustable</li> <li>Anillos/placas amortiguadores elásticos en ambos lados</li> <li>.</li> <li>.</li> </ul>			180°	6	175827	DSM-6-180-P-A-FF
					8	175828	DSM-8-180-P-A-FF
		200°		10	175829	DSM-10-240-P-A-FF	
	<ul style="list-style-type: none"> <li>Detección de posiciones</li> <li>Ángulo de giro ajustable</li> <li>Anillos/placas amortiguadores elásticos en ambos lados</li> <li>.</li> </ul>	180°	6	175830	DSM-6-180-P-A-A-FF		
			8	175831	DSM-8-180-P-A-A-FF		
		200°		10	175832	DSM-10-240-P-A-A-FF	
	<ul style="list-style-type: none"> <li>Aleta doble oscilante</li> <li>Anillos/placas amortiguadores elásticos en ambos lados</li> </ul>	90°	6	1564894	DSM-T-6-90-P		
			8	1563451	DSM-T-8-90-P		
			10	1559484	DSM-T-10-90-P		
		180°		6	1565579	DSM-T-6-180-P	
				8	1564407	DSM-T-8-180-P	
				10	1561689	DSM-T-10-180-P	
		240°		10	1562093	DSM-T-10-240-P	

Hoja de datos DSM-6 ... 10

Referencias de pedido Actuador giratorio	Características	Ángulo de giro	Tamaño [mm]	N.º art.	Código del producto		
<b>Eje con brida</b>							
	<ul style="list-style-type: none"> <li>Anillos/placas amortiguadores elásticos en ambos lados</li> </ul>	90°	6	185928	DSM-6-90-P-FW		
			8	185934	DSM-8-90-P-FW		
			10	185940	DSM-10-90-P-FW		
		180°		6	185929	DSM-6-180-P-FW	
				8	185935	DSM-8-180-P-FW	
				10	185941	DSM-10-180-P-FW	
		240°		10	185942	DSM-10-240-P-FW	
	<ul style="list-style-type: none"> <li>Detección de posiciones</li> <li>Anillos/placas amortiguadores elásticos en ambos lados</li> </ul>	90°	6	185930	DSM-6-90-P-A-FW		
			8	185936	DSM-8-90-P-A-FW		
			10	185943	DSM-10-90-P-A-FW		
		180°		6	185931	DSM-6-180-P-A-FW	
				8	185937	DSM-8-180-P-A-FW	
				10	185944	DSM-10-180-P-A-FW	
		240°		10	185945	DSM-10-240-P-A-FW	
	<ul style="list-style-type: none"> <li>Ángulo de giro ajustable</li> <li>Anillos/placas amortiguadores elásticos en ambos lados</li> </ul>	180°	6	185932	DSM-6-180-P-FF-FW		
			8	185938	DSM-8-180-P-FF-FW		
		200°	10	185946	DSM-10-240-P-FF-FW		
	<ul style="list-style-type: none"> <li>Detección de posiciones</li> <li>Ángulo de giro ajustable</li> <li>Anillos/placas amortiguadores elásticos en ambos lados</li> </ul>	180°	6	185933	DSM-6-180-P-A-FF-FW		
			8	185939	DSM-8-180-P-A-FF-FW		
		200°		10	185947	DSM-10-240-P-A-FF-FW	
	<ul style="list-style-type: none"> <li>Aleta doble oscilante</li> <li>Anillos/placas amortiguadores elásticos en ambos lados</li> </ul>	90°	6	1565425	DSM-T-6-90-P-FW		
			8	1564334	DSM-T-8-90-P-FW		
			10	1560818	DSM-T-10-90-P-FW		
		180°		6	1565483	DSM-T-6-180-P-FW	
				8	1564669	DSM-T-8-180-P-FW	
				10	1561556	DSM-T-10-180-P-FW	
		240°		10	1562318	DSM-T-10-240-P-FW	

Cuadro general de periféricos DSM-12 ... 63





## Cuadro general de periféricos DSM-12 ... 63

Accesorios	Para tamaño	Descripción	→ Página/Internet
[1] Unidad de rueda libre FLSM	12 ... 40	<ul style="list-style-type: none"> <li>Para movimientos giratorios sincronizados en un sentido</li> <li>Solo en combinación con el actuador giratorio DSM con árbol con pivote</li> </ul>	50
[2] Brida de empuje FWSR	12 ... 40	Para el montaje posterior en el actuador giratorio DSM con árbol con pivote	51
[3] Placa de montaje HSM	12 ... 40	Para la fijación por pies o brida	52
[4] Racor rápido roscado QS	12 ... 63	Para la conexión de tubos flexibles con calibración del diámetro exterior	qs
[5] Válvula de estrangulación y antirretorno GRLA	12 ... 63	Para la regulación de la velocidad	56
[6] Soporte de amortiguador DSM-B	12 ... 63	<ul style="list-style-type: none"> <li>Para la fijación de elementos de amortiguación elásticos o de amortiguadores</li> <li>Incluido en el suministro del actuador giratorio DSM-...-P/P1/CC</li> </ul>	53
[7] Conjunto de amortiguadores DSM-...-P	12 ... 63	<ul style="list-style-type: none"> <li>Elementos de amortiguación elásticos con tope fijo</li> <li>Incluido en el suministro del actuador giratorio DSM-...-P</li> </ul>	46
[8] Amortiguador DYEF	12 ... 63	<ul style="list-style-type: none"> <li>Elementos de amortiguación elásticos regulables con tope fijo</li> <li>Incluido en el suministro del actuador giratorio DSM-...-P1</li> </ul>	46
[9] Amortiguador DYSC	12 ... 63	<ul style="list-style-type: none"> <li>Amortiguador de ajuste automático con tope fijo</li> <li>Incluido en el suministro del actuador giratorio DSM-...-CC</li> </ul>	46
[10] Soporte para sensor SL-DSM-B	12 ... 40	Para fijar los sensores de proximidad SME/SMT-10	54
[11] Sensor de proximidad SME/SMT-10	12 ... 40	Para la detección de posiciones finales	54
[12] Soporte para sensor SL-DSM-63-B	63	Para fijar los sensores de proximidad SME/SMT-8	54
[13] Sensor de proximidad SME/SMT-8	63	Para la detección de posiciones finales	55
[14] Soporte para sensor SL-DSM-S	12 ... 40	Para fijar sensores de proximidad inductivos SIEN	54
[15] Sensor de proximidad SIEN	12 ... 40	Sensor de proximidad inductivo para la detección de las posiciones finales	56
[16] Tapa ciega AKM	12 ... 40	<ul style="list-style-type: none"> <li>Reduce el peligro de accidentes en la zona de giro de la palanca de tope</li> <li>No puede utilizarse en combinación con el sensor de proximidad inductivo SIEN</li> </ul>	52
[17] Casquillo para centrar ZBH	12 ... 63	Para centrar el actuador	56
[18] Casquillo para centrar ZBH	12 ... 63	Para centrar anexos en el disco giratorio	56
[19] Casquillo/disco para centrar ZBH/SLZZ	12, 16, 25, 40, 63	Para centrar anexos en el disco giratorio	56
[20] Kit adaptador HAPG, DHAA	12 ... 40	Para uniones entre actuadores y pinzas	pinza

## Códigos del producto DSM-12 ... 63

001	Serie	
DSM	Actuador giratorio	

002	Tipo de construcción	
	Estándar	
T	Con aleta doble	

003	Tamaños	
12	12	
16	16	
25	25	
32	32	
40	40	
63	63	

004	Ángulo de giro nominal [°]	
240	240	
246	246	
270	270	

005	Amortiguación	
	Sin	
P	Anillos amortiguadores/placas amortiguadoras elásticos en ambos lados	
P1	Amortiguaciones elásticas, en ambos lados, regulables	
CC	Amortiguador en ambos lados, autorregulable	

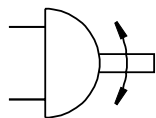
006	Eje	
	Árbol con pivote	
FW	Eje con brida	
HD	Eje con brida, para momentos de la carga elevados	

007	Detección de posiciones	
A	Para sensor de proximidad	

008	Variante	
B	Serie B	

## Hoja de datos DSM-12 ... 63

Función



Tamaño  
12 ... 63



Especificaciones técnicas generales							
Tamaño	12	16	25	32	40	63	
Conexión neumática	M5			G1/8		G1/4	
Forma constructiva	Aleta oscilante						
Amortiguación							
DSM-...-P	Amortiguación elástica en ambos lados						
DSM-...-P1	Amortiguación elástica regulable en ambos lados						
DSM-...-CC	Amortiguadores autorregulables en ambos lados						
Tipo de fijación	Con rosca interior						
Posición de montaje	Indistinta						
Ángulo de giro							
DSM-...	[°]	270					
DSM-...-P	[°]	27 0/262 <sup>1)</sup>		270			
DSM-...-P1	[°]	246			240		
DSM-...-CC	[°]	246			240		
Ajuste del ángulo de giro							
DSM-...-P	[°]	-6					
DSM-...-P1	[°]	-6					
DSM-...-CC	[°]	-3					
Ángulo de amortiguación							
DSM-...-P1	[°]	10	9	7,5	6,5	6,5	6
DSM-...-CC	[°]	15	12	10	12	16	17,5
Precisión de repetición							
DSM-...-P	[°]	1					
DSM-...-P1	[°]	0,1					
DSM-...-CC	[°]	0,1					

1) Ángulo de giro limitado en combinación con el soporte para sensor SL-DSM-S-...

Frecuencia de giro [Hz]							
Tamaño	12	16	25	32	40	63	
<b>DSM-... / DSM-T-...</b>							
Con ángulo de giro máx.							
DSM-...-P	2						1,6
DSM-...-P1	2						1,6
DSM-...-CC	1,5	1			0,7		0,6
Con ángulo de giro menor							
DSM-...-CC	2		1,5				
<b>DSM-...-HD</b>							
Con ángulo de giro máx.							
DSM-...-P1	1,5					1	
DSM-...-CC	1			0,5			

Hoja de datos DSM-12 ... 63

Condiciones de funcionamiento y del entorno						
Tamaño	12	16	25	32	40	63
Medio de funcionamiento	Aire comprimido según ISO 8573-1:2010 [7:--:-]					
Presión de funcionamiento						
DSM-... [bar]	2 ... 10	1,8 ... 10	1,5 ... 10			
DSM-T-... [bar]	2,5 ... 10		2 ... 10			
DSM-...-HD [bar]	3 ... 10		2 ... 10			
Temperatura ambiente <sup>1)</sup> [°C]	-10 ... +60					
Temperatura de almacenamiento [°C]	20					
ATEX	Tipos seleccionados → <a href="http://www.festo.com">www.festo.com</a>					
Marcado CE (véase la declaración de conformidad)	Según directiva de protección contra explosiones de la UE (ATEX)					
Marcado UKCA (véase la declaración de conformidad)	Según las disposiciones UK EX					
Certificación de protección contra explosión fuera de la UE	EPL Gb (GB)					
	EPL Db (GB)					

1) Debe tenerse en cuenta el ámbito de aplicación de los sensores de proximidad

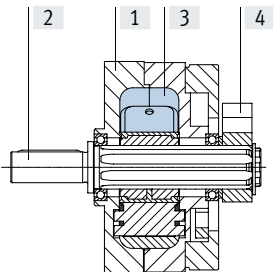
Pesos [g]						
Tamaño	12	16	25	32	40	63
<b>Árbol con pivote</b>						
DSM-...-	240	410	620	1250	2400	4220
DSM-...-P	275	470	700	1425	2700	4900
DSM-...-P1	285	475	715	1475	2870	5090
DSM-...-CC	285	480	710	1460	2800	5150
<b>Eje con brida</b>						
DSM-...-FW	260	450	645	1325	2535	4475
DSM-...-P-FW	293	510	725	1500	2835	5150
DSM-...-P1-FW	303	515	740	1550	3005	5340
DSM-...-CC-FW	300	520	735	1550	2935	5400
<b>Aleta doble oscilante y árbol con pivote</b>						
DSM-T-...	330	590	890	1865	3570	6050
DSM-T-...-P	365	650	970	2040	3870	6730
DSM-T-...-CC	375	660	980	2075	3970	6980
<b>Aleta doble oscilante y eje con brida</b>						
DSM-T-...-FW	350	630	915	1940	3705	6305
DSM-T-...-P-FW	383	690	995	2115	4005	6980
DSM-T-...-CC-FW	390	700	1005	2165	4105	7230
<b>Soporte para cargas pesadas</b>						
DSM-...-HD	375	625	950	1810	3712	5730
DSM-...-P1-HD	420	700	1015	2035	4100	6600
DSM-...-CC-HD	420	705	1010	2020	4030	6660

## Hoja de datos DSM-12 ... 63

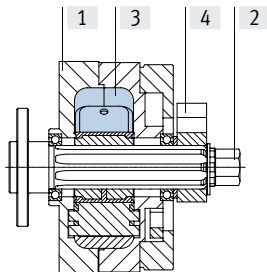
### Materiales

Vista en sección

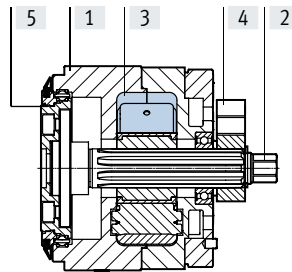
DSM-... / DSM-T-...



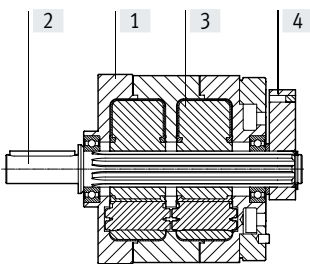
DSM-... FW



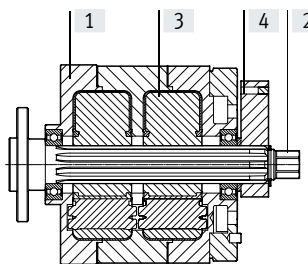
DSM-...-HD



DSM-T-...



DSM-T-...-FW



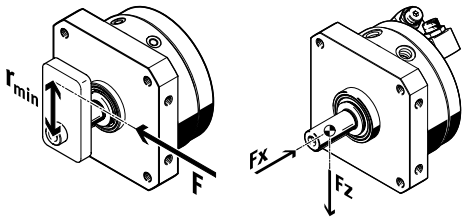
### Actuador giratorio

[1] Cuerpo, brida	Aluminio, anodizado
[2] Eje	Acero niquelado
[3] Aleta oscilante	Plástico reforzado con fibra de vidrio
[4] Palanca de tope	Aluminio, anodizado
[5] Disco giratorio	Aluminio, anodizado
- Topes fijos	Acero, inoxidable
Tornillos	Acero galvanizado
Tapa ciega	Plástico reforzado con fibra de vidrio
Juntas	Poliuretano
Nota sobre los materiales	En conformidad con la Directiva 2002/95/CE (RoHS)
Conformidad PWIS	VDMA24364-B1/B2-L

Hoja de datos DSM-12 ... 63

Fuerzas y momentos de giro		12	16	25	32	40	63
Tamaño							
Momento de giro a 6 bar							
DSM-...	[Nm]	1,25	2,5	5	10	20	40
DSM-T...	[Nm]	2,5	5	10	20	40	80
DSM-...-HD	[Nm]	1,25	2,5	5	10	20	40
Momento de giro por bar							
DSM-...	[Nm]	0,2	0,41	0,83	1,66	3,33	6,66
DSM-T...	[Nm]	0,4	0,82	1,66	3,33	6,66	13,33
Radio mín. admisible entre topes r	[mm]	15	17	21	28	40	50
Fuerza máx. admisible de impacto en los topes F	[N]	90	160	320	480	650	1050
Fuerza axial din. máx. admisible $F_x$ en el eje de salida <sup>1)</sup>							
DSM-... / DSM-T...	[N]	18	30	50	75	120	500
DSM-...-HD	[N]	180	290	350	450	950	1300
Fuerza radial din. máx. admisible $F_z$ en el eje de salida <sup>1)</sup>							
DSM-... / DSM-T...	[N]	45	75	120	200	350	500
DSM-...-HD	[N]	200	300	450	550	1200	1600
Momento de inercia máx. admisible de la masa							
DSM-...-P	[kgm <sup>2</sup> ]	→ Página 33					
DSM-...-P1	[kgm <sup>2</sup> ]	→ Página 34					
DSM-...-CC	[kgm <sup>2</sup> ]	→ Página 35					

1) El punto de referencia para las fuerzas es el eje de rotación y el centro del eje de salida



**- Nota**

Si los actuadores giratorios DSM-...-A-B se utilizan sin tope o si se superan los momentos de inercia de la masa, deberán utilizarse topes externos. Deberá respetarse el radio mínimo del eje de salida ( $r_{min}$ ). La fuerza del impacto no debe ser superior a la fuerza máxima admisible.

## Hoja de datos DSM-12 ... 63

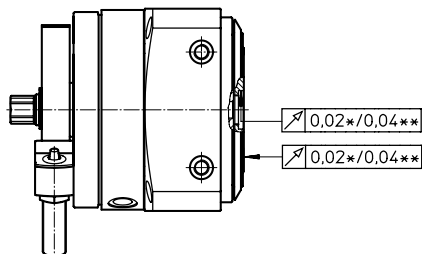
## Excentricidad y concentricidad con DSM-...-HD

Excentricidad:

Medición en la superficie del disco giratorio, en el canto del disco, con disco nuevo.

Concentricidad:

Medición en el punto de centrado del disco giratorio, con disco nuevo.

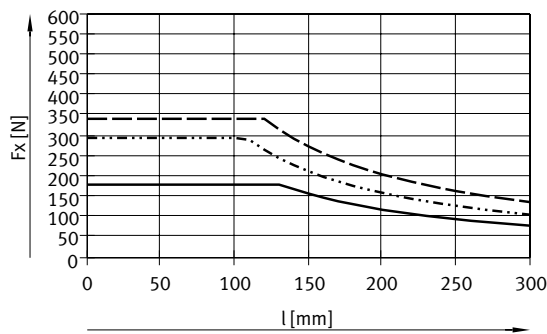
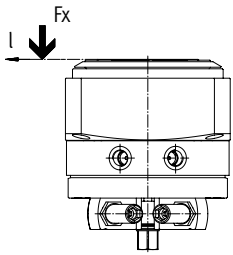


Tamaño		12	16	25	32	40	63
Excentricidad Y	[mm]	≤ 0,02	≤ 0,02	≤ 0,02	≤ 0,04	≤ 0,04	≤ 0,04
Concentricidad Z	[mm]	≤ 0,02	≤ 0,02	≤ 0,02	≤ 0,04	≤ 0,04	≤ 0,04

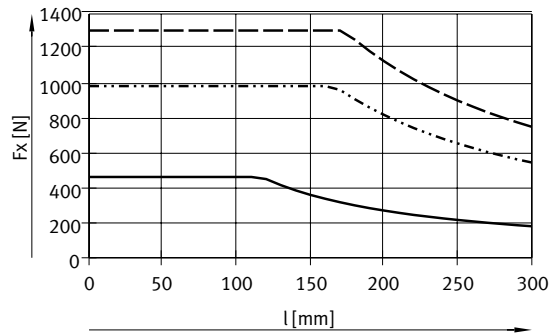
## Hoja de datos DSM-12 ... 63

### Carga dinámica admisible con DSM-...-HD

Fuerza axial admisible  $F_x$  en función de la distancia  $l$

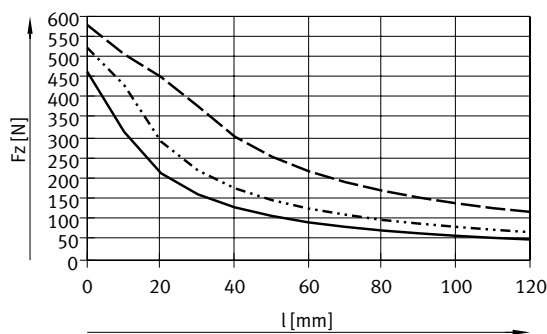
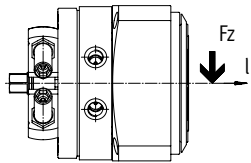


— DSM-12-...-HD  
 ..... DSM-16-...-HD  
 - - - DSM-25-...-HD

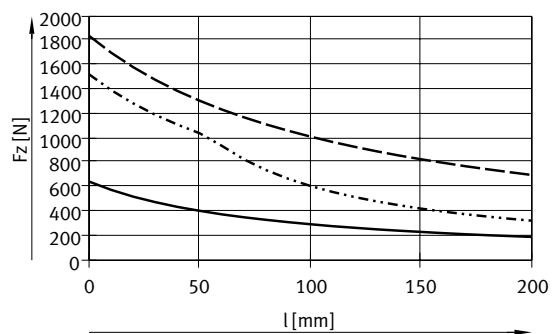


— DSM-32-...-HD  
 ..... DSM-40-...-HD  
 - - - DSM-63-...-HD

Fuerza radial admisible  $F_z$  en función de la distancia  $l$



— DSM-12-...-HD  
 ..... DSM-16-...-HD  
 - - - DSM-25-...-HD



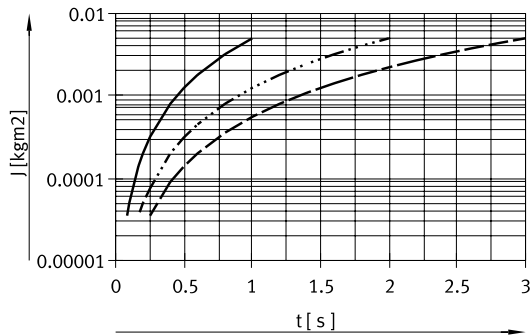
— DSM-32-...-HD  
 ..... DSM-40-...-HD  
 - - - DSM-63-...-HD



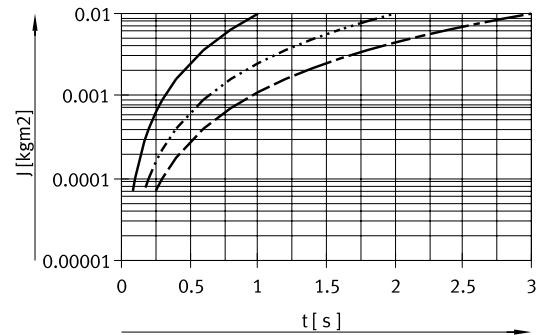
## Hoja de datos DSM-12 ... 63

Momento de inercia de la masa  $J$  en función del tiempo de giro  $t$  con elementos de amortiguación elásticos (P)

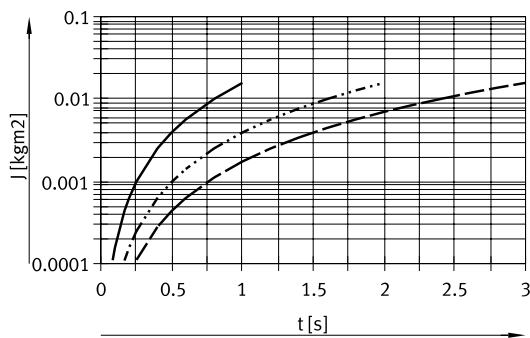
DSM-12-270-P



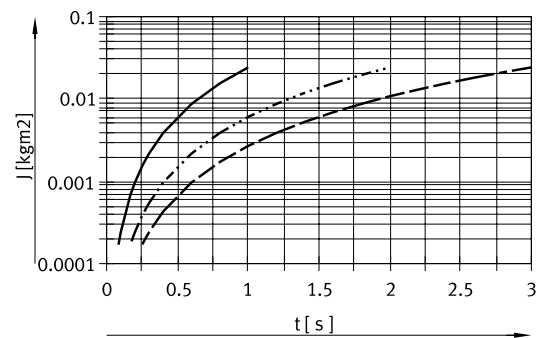
DSM-16-270-P



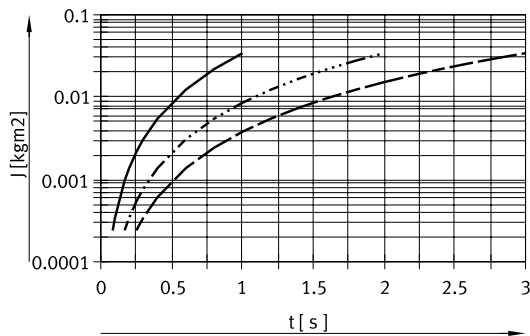
DSM-25-270-P



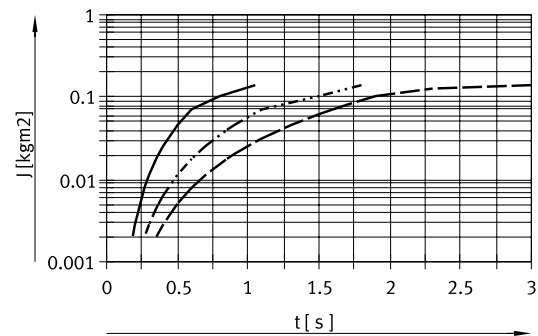
DSM-32-270-P




DSM-40-270-P



DSM-63-270-P



- 90°
- · - · - 180°
- - - 270°

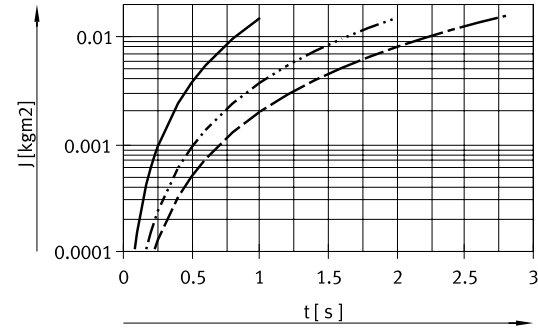
-  - **Nota**

Software de ingeniería  
Cálculo de la inercia de la masa  
→ [www.festo.com](http://www.festo.com)

Hoja de datos DSM-12 ... 63

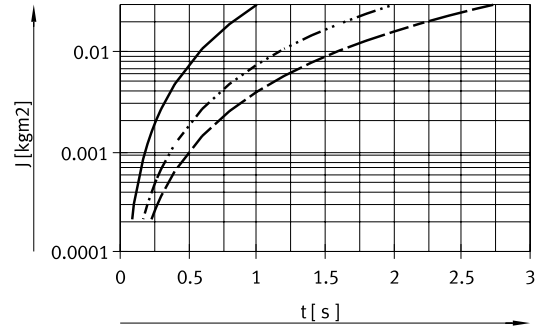
Momento de inercia de la masa  $J$  en función del tiempo de giro  $t$  con elementos regulables de amortiguación elásticos (P1)

DSM-12-270-P1

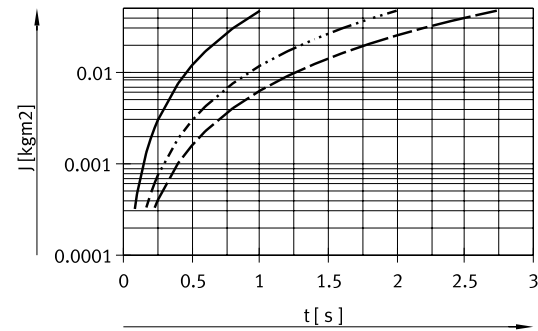


- 90°
- 180°
- - - 246°

DSM-16-270-P1

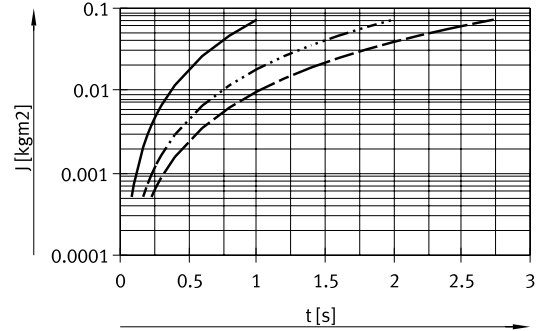


DSM-25-270-P1

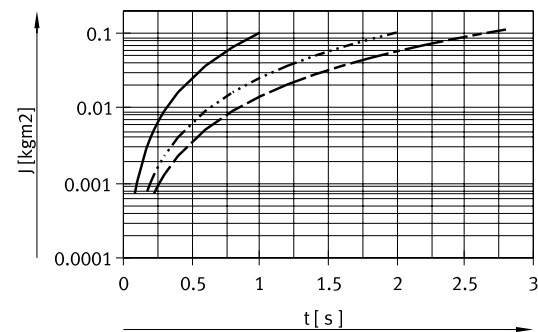


- 90°
- 180°
- - - 246°

DSM-32-270-P1

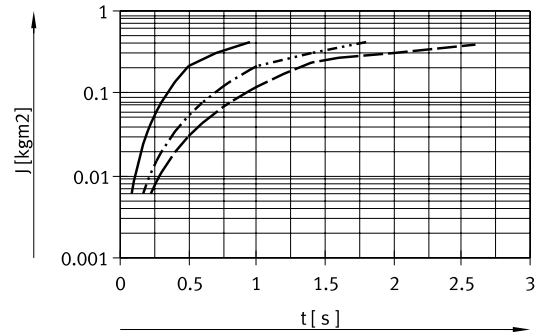


DSM-40-270-P1



- 90°
- 180°
- - - 240°

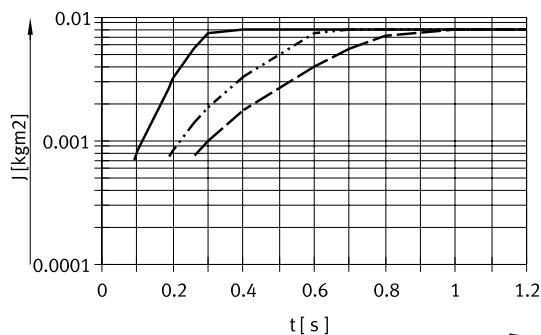
DSM-63-270-P1



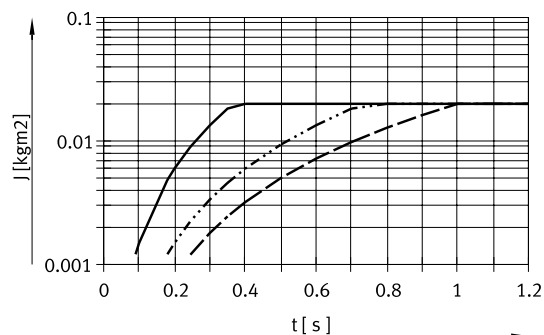
## Hoja de datos DSM-12 ... 63

### Momento de inercia de la masa $J$ en función del tiempo de giro $t$ con amortiguadores hidráulicos (CC)

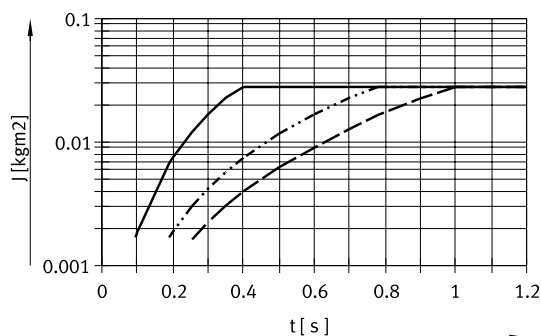
DSM-12-270-CC



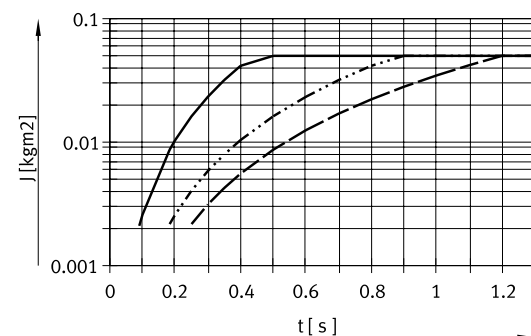
DSM-16-270-CC



DSM-25-270-CC

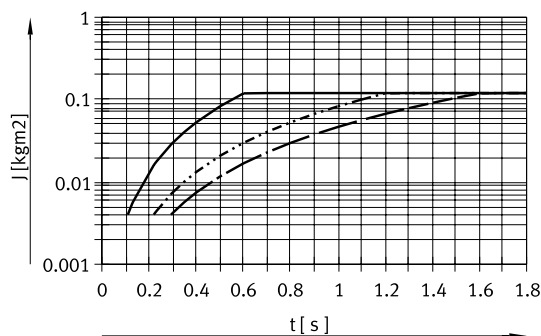


DSM-32-270-CC

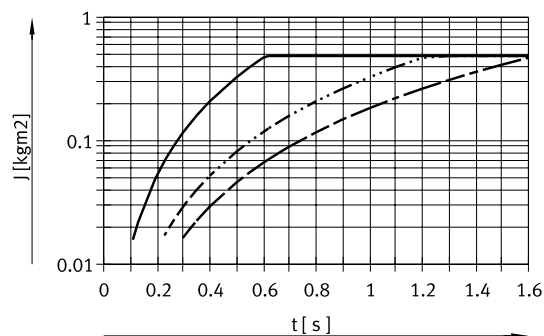


— 90°  
 - - - 180°  
 - - - 246°

DSM-40-270-CC



DSM-63-270-CC



— 90°  
 - - - 180°  
 - - - 240°

#### Tiempo de amortiguación del amortiguador

Tamaño		12/16/25	32	40	63
Tiempo de amortiguación	[s]	0,1	0,25	0,3	0,4

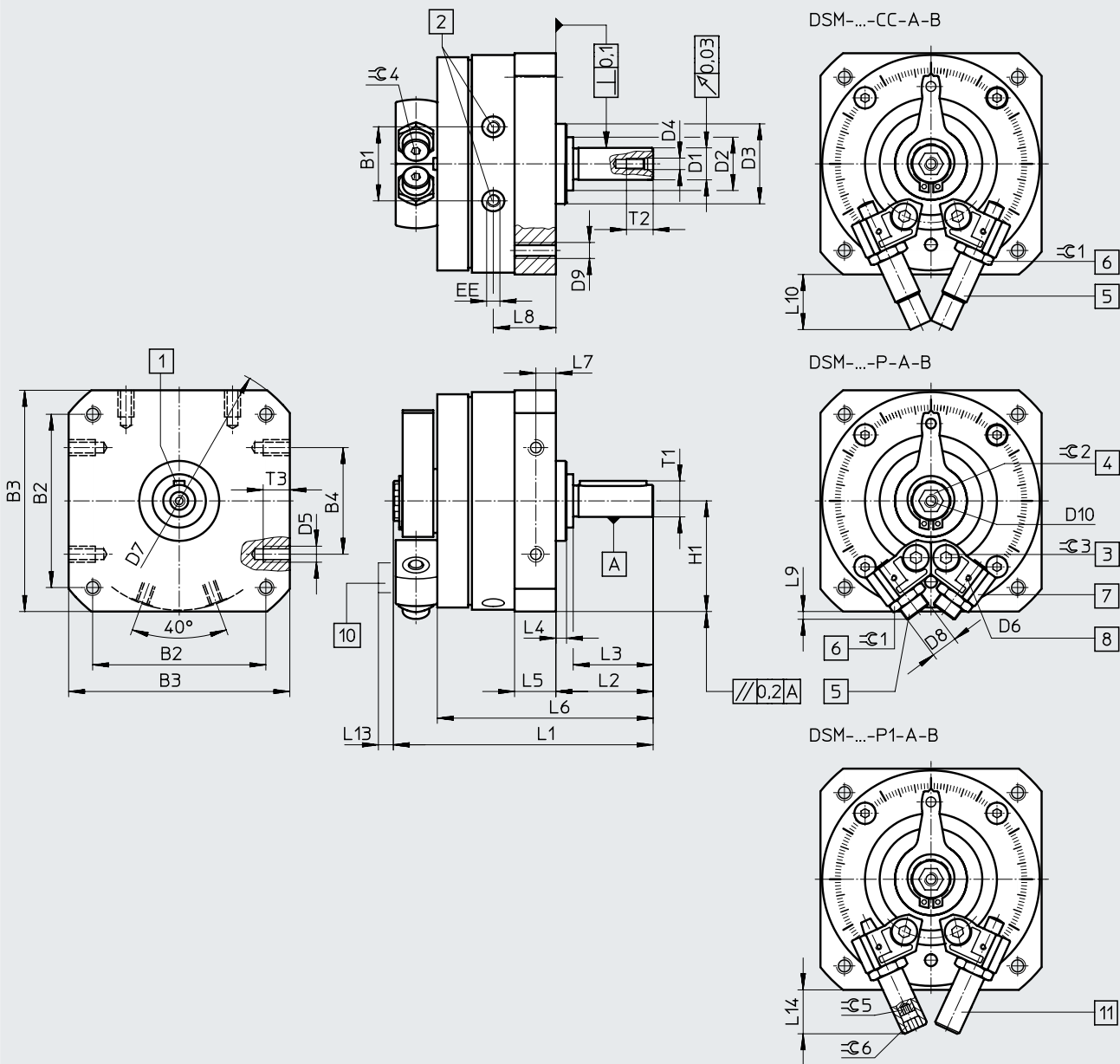
En los diagramas correspondientes al DSM-...-CC consta el tiempo de giro válido hasta que la palanca de tope entra en contacto con el amortiguador. Para obtener el tiempo de giro total debe añadirse el tiempo de amortiguación del amortiguador.

Hoja de datos DSM-12 ... 63

Dimensiones

Descarga de datos CAD → [www.festo.com](http://www.festo.com)

DSM-... – con árbol con pivote



- [1] Posición de la chaveta a 0°
- [2] Conexiones de aire comprimido
- [3] Tornillo para fijar el tope
- [4] Accionamiento manual (hexágono interior). La posición del hexágono interior no está definida.
- [5] Ajuste de posiciones finales

- [6] Contratuerca del ajuste de posiciones finales
- [7] Topes ajustables progresivamente
- [8] Rosca para fijar el soporte para sensor
- [10] Soporte para sensor
- [11] Ajuste de posiciones finales

## Hoja de datos DSM-12 ... 63

Tamaño	B1 ±0,5	B2	B3	B4	D1 ∅ G7	D2 ∅	D3 ∅ f8	D4
12	19,8	48±0,3	59±0,3	30±0,2	8	15±0,2	24	M3
16	23,5	57±0,3	70±0,3	40±0,2	10	18 <sub>0,3</sub>	28	M3
25	28	65±0,3	83±0,3	40±0,2	12	20 <sub>0,3</sub>	30	M4
32	35,5	85±0,3	105±0,3	60±0,3	16	27 <sub>0,4</sub>	42	M5
40	43,8	105±0,3	130±0,5	80±0,3	20	36 <sub>0,4</sub>	52	M6
63	50,3	125±0,5	152 <sup>+0,2</sup>	80±0,3	25	40±0,3	70	M10

Tamaño	D5	D6	D7 ∅	D8	D9	D10	EE
12	M4	M2	78±0,3	M8x1	M4	M4	M5
16	M5	M2	91±0,3	M10x1	M5	M5	M5
25	M6	M2	106±0,3	M10x1	M6	M5	M5
32	M8	M2	135±0,3	M12x1	M8	M5	G1/8
40	M10	M2	168±0,5	M16x1	M10	M6	G1/8
63	M10	M3	200±0,5	M22x1,5	M12	M6	G1/4

Tamaño	H1 ±0,2	L1	L2 +0,6 -0,7	L3	L4 ±0,4	L5	L6	L7
12	29,5	68,3±0,3	24,5	20±0,2	3	10,3±0,2/-0,3	55,5±0,8	5±0,1
16	35	82,7±1	28	23±0,2	2,6	13±0,2/-0,4	67,1±0,9	6,5±0,2
25	41,5	97,5±0,5	36,5	30±0,2	4	15,2±0,2/-0,4	81±1	7,5±0,2
32	52,5	127,1±0,5	51	40±0,2	8	19,2±0,2/-0,4	107±1,1	9,5±0,2
40	65	155,5±0,6	62	50±0,3	8	23,7±0,2/-0,4	131±1,2	12±0,2
63	76	197±0,4/-0,55	75,5	60±0,3	10,5	28,5±0,3/-0,5	159,5±1,2	14±0,2

Tamaño	L8	L9	L10	L13	L14 Máx.	T1 Máx.	T2 +2	T3 +0,2
12	16,5	3	22,7	6,5	21,2	8,8	9	8
16	20,2	7,2	26,1	6,5	22	11,2	9	8
25	23,5	2,9	20,7	6,5	17	13,5	10	10
32	30,5	3,8	29,1	6,5	23	18	12,5	12
40	36	3,4	43,5	6,5	36,5	22,5	16	15
63	45	10	72,5	4,5	-	28	22	16

Tamaño	⊕ 1	⊕ 2	⊕ 3	⊕ 4	⊕ 5	⊕ 6	Chaveta según DIN 6885 <sup>1)</sup>
12	10	6	2,5	2,5	2,5	2,5	A2x2x16
16	13	8	3	3	3	5	A3x3x18
25	13	8	4	3	3	6	A4x4x25
32	15	10	5	4	4	8	A5x5x36
40	19	10	6	5	5	10	A6x6x45
63	27	10	8	5	-	-	A8x7x50

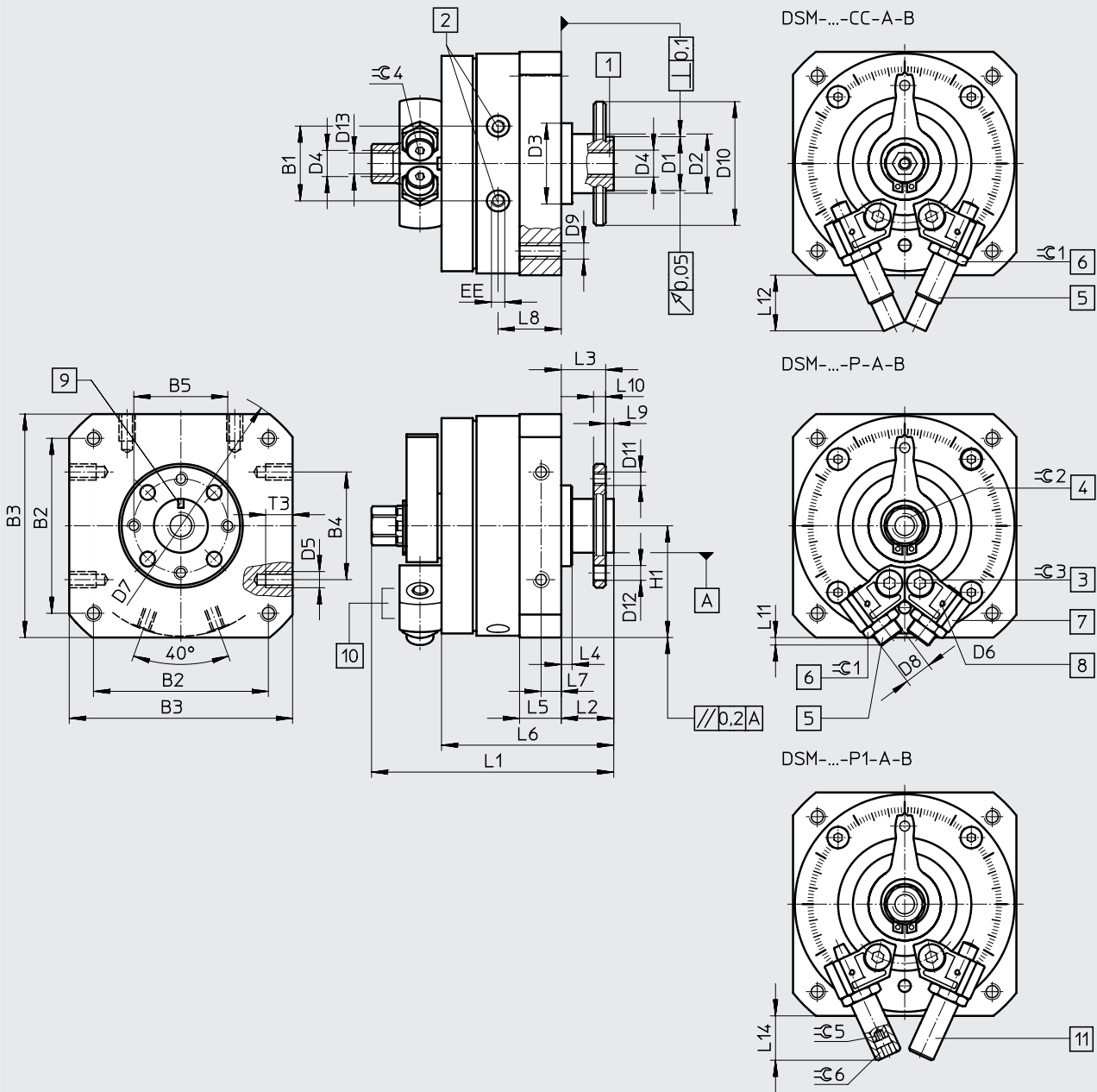
1) Incluido en el suministro.

Hoja de datos DSM-12 ... 63

Dimensiones

Descarga de datos CAD → [www.festo.com](http://www.festo.com)

DSM-...-FW – con eje con brida



- [1] Eje con brida hueco continuo
- [2] Conexiones de aire comprimido
- [3] Tornillo para fijar el tope
- [4] Accionamiento manual (hexágono exterior). La posición del hexágono exterior no está definida.
- [5] Ajuste de posiciones finales

- [6] Contratuerca del ajuste de posiciones finales
- [7] Topes ajustables progresivamente
- [8] Rosca para fijar el soporte para sensor
- [9] La marca indica la posición del tope
- [10] Soporte para sensor
- [11] Ajuste de posiciones finales

## Hoja de datos DSM-12 ... 63

Tamaño	B1 ±0,5	B2	B3	B4	B5	D1 ∅ f8	D2 ∅	D3 ∅ f8	D4	D5
12	19,8	48±0,3	59±0,3	30±0,2	25	14	15±0,2	24	M5	M4
16	23,5	57±0,3	70±0,3	40±0,2	28	16	18 <sub>-0,3</sub>	28	M5	M5
25	28	65±0,3	83±0,3	40±0,2	35	20	20 <sub>-0,3</sub>	30	G1/8	M6
32	35,5	85±0,3	105±0,3	60±0,3	45	28	27 <sub>-0,4</sub>	42	G1/8	M8
40	43,8	105±0,3	130±0,5	80±0,3	54	36	36 <sub>-0,4</sub>	52	G1/4	M10
63	50,3	125±0,5	152±0,2	80±0,3	64	38	40±0,3	70	G1/4	M10

Tamaño	D6	D7 ∅	D8	D9	D10 ∅	D11	D12 H13	D13	EE	H1 ±0,2
12	M2	78±0,3	M8x1	M4	33	M3	3,4	4,2	M5	29,5
16	M2	91±0,3	M10x1	M5	38	M4	4,5	4,2	M5	35
25	M2	106±0,3	M10x1	M6	46	M5	5,5	8,6	M5	41,5
32	M2	135±0,3	M12x1	M8	60	M6	6,5	8,6	G1/8	52,5
40	M2	168±0,5	M16x1	M10	70	M8	9	11,5	G1/8	65
63	M3	200±0,5	M22x1,5	M12	88	M8	12	11,5	G1/4	76

Tamaño	L1	L2 +0,5 -0,85	L3 +0,5 -0,62	L4 ±0,4	L5	L6 ±1	L7	L8	L9 -0,2	L10
12	67,3±0,4/-0,65	13	11	3	10,3±0,2/-0,3	44	5±0,1	16,5	2	3±0,1
16	79±0,4/-0,65	15	13	2,6	13±0,2/-0,4	54,1	6,5±0,2	20,2	2	4±0,1
25	90±0,4/-0,65	19,5	16,5	4	15,2±0,2/-0,4	64	7,5±0,2	23,5	3	4,5±0,1
32	115,8±0,4/-0,65	27	23	8	19,2±0,2/-0,4	83	9,5±0,2	30,5	4	6±0,1
40	143,8±0,4/-0,7	33	28	8	23,7±0,2/-0,4	102	12±0,2	36	5	7,5±0,1
63	177,4±0,2/-0,55	37,5	31,5	10,5	28,5±0,3/-0,5	121,5	14±0,2	45	6	9±0,2

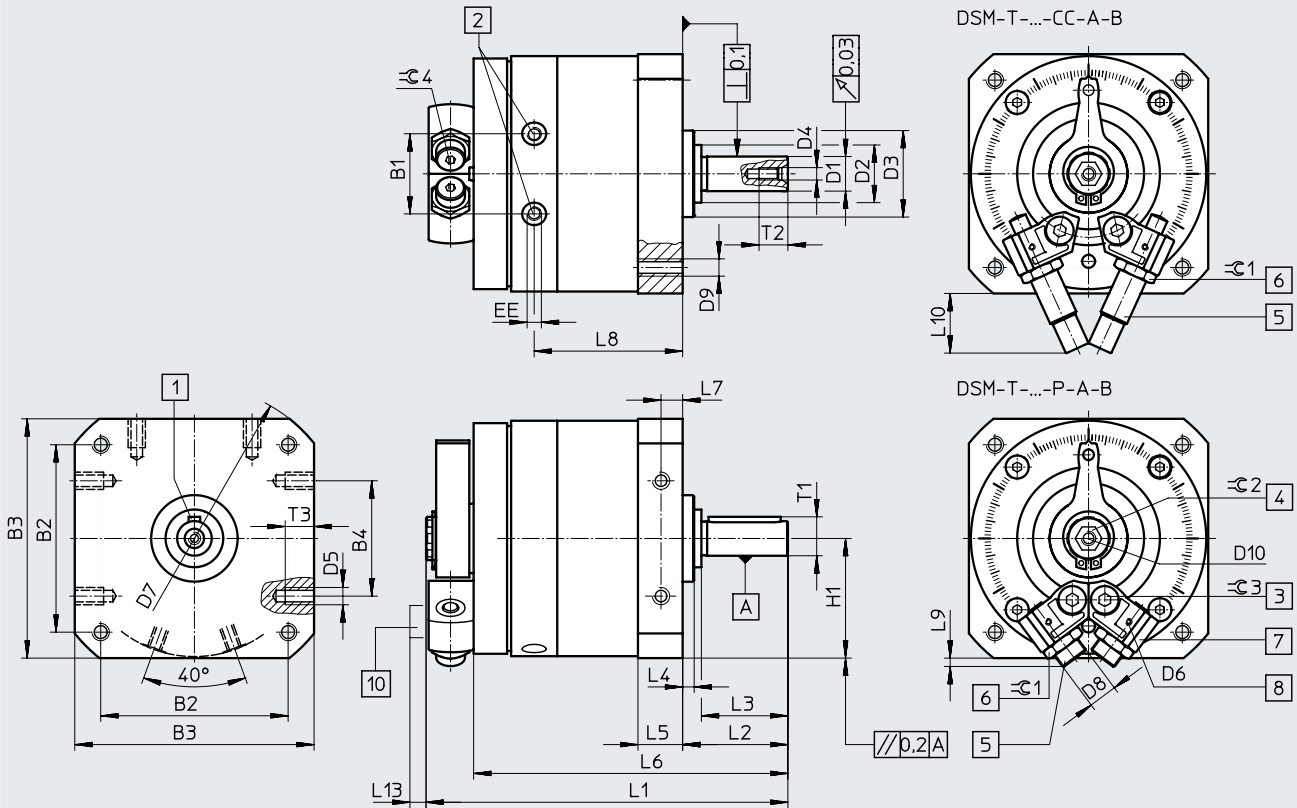
Tamaño	L11	L12	L14 Máx.	T3 +0,2	≈ 1	≈ 2	≈ 3	≈ 4	≈ 5	≈ 6
12	3	22,7	21,2	8	10	8	2,5	2,5	2,5	2,5
16	7,2	26,1	22	8	13	11	3	3	3	5
25	2,9	20,7	17	10	13	13	4	3	3	6
32	3,8	29,1	23	12	15	13	5	4	4	8
40	3,4	43,5	36,5	15	19	19	6	5	5	10
63	10	72,5	-	16	27	22	8	5	-	-

Hoja de datos DSM-12 ... 63

Dimensiones

Descarga de datos CAD → [www.festo.com](http://www.festo.com)

DSM-T... – con árbol con pivote y aleta doble oscilante



- [1] Posición de la chaveta a 0°
- [2] Conexiones de aire comprimido
- [3] Tornillo para fijar el tope
- [4] Accionamiento manual (hexágono interior). La posición del hexágono interior no está definida.

- [5] Ajuste de posiciones finales
- [6] Contratuerca del ajuste de posiciones finales
- [7] Topes ajustables progresivamente
- [8] Rosca para fijar el soporte para sensor
- [10] Soporte para sensor



## Hoja de datos DSM-12 ... 63

Tamaño	B1 ±0,5	B2	B3	B4	D1 ∅ G7	D2 ∅	D3 ∅ f8
12	19,8	48±0,3	59±0,3	30±0,2	8	15±0,2	24
16	23,5	57±0,3	70±0,3	40±0,2	10	18 <sub>0,3</sub>	28
25	28	65±0,3	83±0,3	40±0,2	12	20 <sub>0,3</sub>	30
32	35,5	85±0,3	105±0,3	60±0,3	16	27 <sub>0,4</sub>	42
40	43,8	105±0,3	130±0,5	80±0,3	20	36 <sub>0,4</sub>	52
63	50,3	125±0,5	152 <sup>+0,2</sup>	80±0,3	25	40±0,3	70

Tamaño	D4	D5	D6	D7 ∅	D8	D9	D10
12	M3	M4	M2	78±0,3	M8x1	M4	M4
16	M3	M5	M2	91±0,3	M10x1	M5	M5
25	M4	M6	M2	106±0,3	M10x1	M6	M5
32	M5	M8	M2	135±0,3	M12x1	M8	M5
40	M6	M10	M2	168±0,5	M16x1	M10	M6
63	M10	M10	M3	200±0,5	M22x1,5	M12	M6

Tamaño	EE	H1 ±0,2	L1	L2 +0,6 -0,7	L3	L4 ±0,4	L5
12	M5	29,5	87,3±0,3	24,5	20±0,2	3	10,3±0,2/-0,3
16	M5	35	106,6±1	28	23±0,2	2,6	13±0,2/-0,4
25	M5	41,5	125,5±0,5	36,5	30±0,2	4	15,2±0,2/-0,4
32	G1/8	52,5	164±0,5	51	40±0,2	8	19,2±0,2/-0,4
40	G1/8	65	200,5±0,6	62	50±0,3	8	23,7±0,2/-0,4
63	G1/4	76	254,4±0,4/-0,55	75,5	60±0,3	10,5	28,5±0,3/-0,5

Tamaño	L6	L7	L8	L9	L10	L13	T1 Máx.
12	74,5±0,8	5±0,1	35,5	3	22,7	6,5	8,8
16	91±0,9	6,5±0,2	44,1	7,2	26,1	6,5	11,2
25	109±1	7,5±0,2	51,5	2,9	20,7	6,5	13,5
32	144±1,1	9,5±0,2	67,4	3,8	29,1	6,5	18
40	176±1,2	12±0,2	81	3,4	43,5	6,5	22,5
63	216,5±1,2	14±0,2	99	10	72,5	4,5	28

Tamaño	T2 +2	T3 +0,2	≅ 1	≅ 2	≅ 3	≅ 4	Chaveta según DIN 6885 <sup>1)</sup>
12	9	8	10	6	2,5	2,5	A2x2x16
16	9	8	13	8	3	3	A3x3x18
25	10	10	13	8	4	3	A4x4x25
32	12,5	12	15	10	5	4	A5x5x36
40	16	15	19	10	6	5	A6x6x45
63	22	16	27	10	8	5	A8x7x50

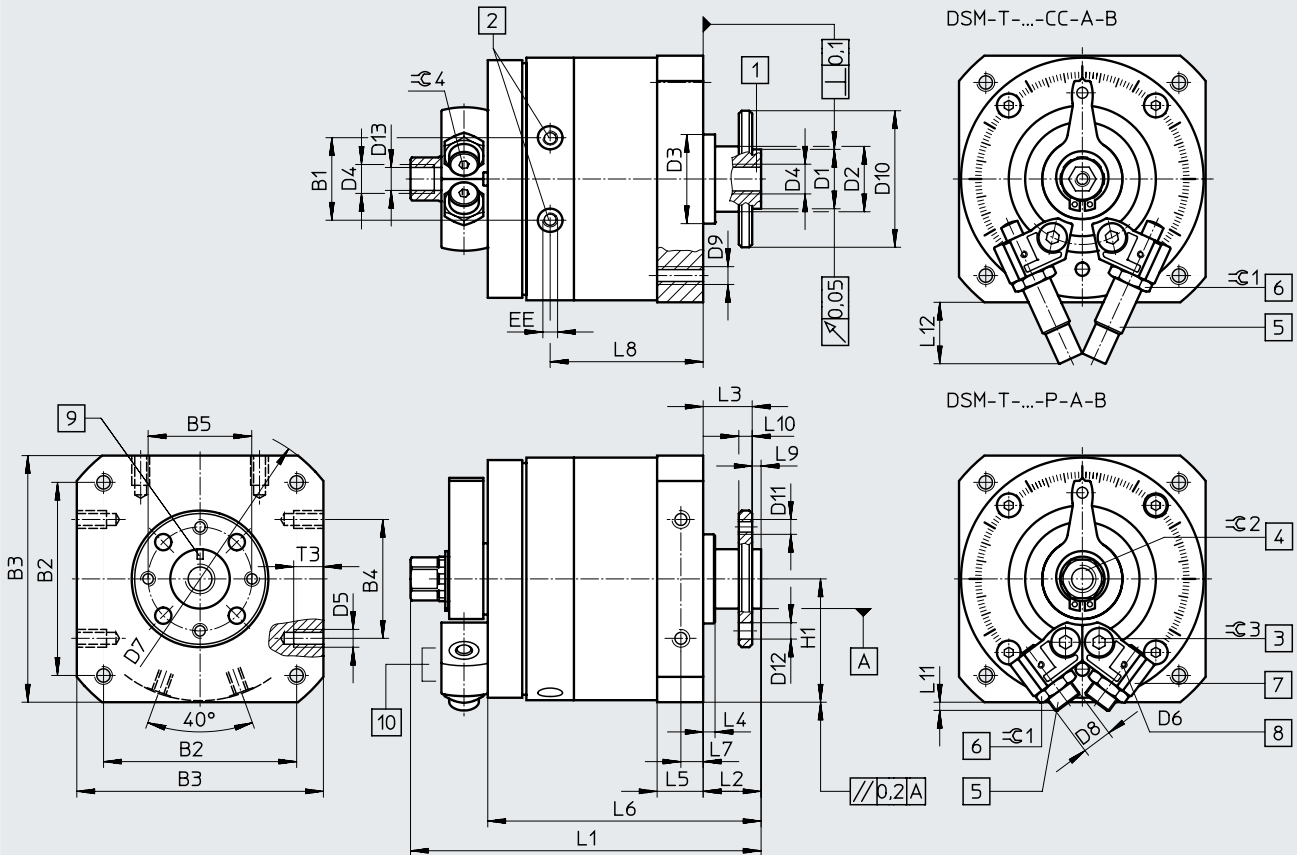
1) Incluido en el suministro.

Hoja de datos DSM-12 ... 63

Dimensiones

Descarga de datos CAD → [www.festo.com](http://www.festo.com)

DSM-T-...-FW – con eje con brida y aleta doble oscilante



- [1] Eje con brida hueco continuo
- [2] Conexiones de aire comprimido
- [3] Tornillo para fijar el tope
- [4] Accionamiento manual (hexágono exterior). La posición del hexágono exterior no está definida.
- [5] Ajuste de posiciones finales
- [6] Contratuerca del ajuste de posiciones finales
- [7] Topes ajustables progresivamente
- [8] Rosca para fijar el soporte para sensor
- [9] La marca indica la posición del tope
- [10] Soporte para sensor

## Hoja de datos DSM-12 ... 63

Tamaño	B1 ±0,5	B2	B3	B4	B5	D1 ∅ f8	D2 ∅	D3 ∅ f8	D4
12	19,8	48±0,3	59±0,3	30±0,2	25	14	15±0,2	24	M5
16	23,5	57±0,3	70±0,3	40±0,2	28	16	18 <sub>-0,3</sub>	28	M5
25	28	65±0,3	83±0,3	40±0,2	35	20	20 <sub>-0,3</sub>	30	G1/8
32	35,5	85±0,3	105±0,3	60±0,3	45	28	27 <sub>-0,4</sub>	42	G1/8
40	43,8	105±0,3	130±0,5	80±0,3	54	36	36 <sub>-0,4</sub>	52	G1/4
63	50,3	125±0,5	152±0,2	80±0,3	64	38	40±0,3	70	G1/4

Tamaño	D5	D6	D7 ∅	D8	D9	D10 ∅	D11	D12 H13	D13
12	M4	M2	78±0,3	M8x1	M4	33	M3	3,4	4,2
16	M5	M2	91±0,3	M10x1	M5	38	M4	4,5	4,2
25	M6	M2	106±0,3	M10x1	M6	46	M5	5,5	8,6
32	M8	M2	135±0,3	M12x1	M8	60	M6	6,5	8,6
40	M10	M2	168±0,5	M16x1	M10	70	M8	9	11,5
63	M10	M3	200±0,5	M22x1,5	M12	88	M8	12	11,5

Tamaño	EE	H1 ±0,2	L1	L2 +0,5 -0,85	L3 +0,5 -0,62	L4 ±0,4	L5	L6 ±1	L7
12	M5	29,5	86,3 <sub>+0,4/-0,65</sub>	13	11	3	10,3 <sub>+0,2/-0,3</sub>	63	5±0,1
16	M5	35	103 <sub>+0,4/-0,65</sub>	15	13	2,6	13 <sub>+0,2/-0,4</sub>	78	6,5±0,2
25	M5	41,5	118 <sub>+0,4/-0,65</sub>	19,5	16,5	4	15,2 <sub>+0,2/-0,4</sub>	92	7,5±0,2
32	G1/8	52,5	152,8 <sub>+0,4/-0,65</sub>	27	23	8	19,2 <sub>+0,2/-0,4</sub>	120	9,5±0,2
40	G1/8	65	188,8 <sub>+0,4/-0,7</sub>	33	28	8	23,7 <sub>+0,2/-0,4</sub>	147	12±0,2
63	G1/4	76	234,4 <sub>+0,2/-0,55</sub>	37,5	31,5	10,5	28,5 <sub>+0,3/-0,5</sub>	178,5	14±0,2

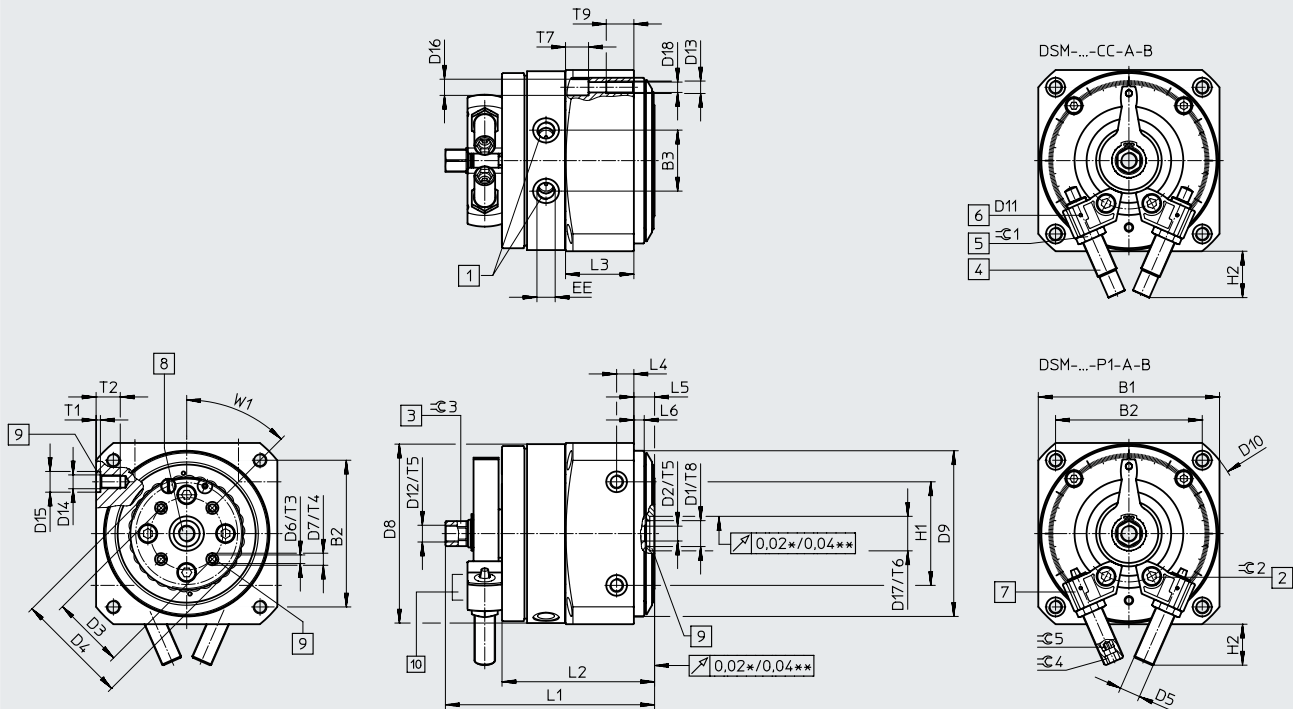
Tamaño	L8	L9 -0,2	L10	L11	L12	T3 +0,2	⊖ 1	⊖ 2	⊖ 3	⊖ 4
12	35,5	2	3±0,1	3	22,7	8	10	8	2,5	2,5
16	44,1	2	4±0,1	7,2	26,1	8	13	11	3	3
25	51,5	3	4,5±0,1	2,9	20,7	10	13	13	4	3
32	67,4	4	6±0,1	3,8	29,1	12	15	13	5	4
40	81	5	7,5±0,1	3,4	43,5	15	19	19	6	5
63	99	6	9±0,2	10	72,5	16	27	22	8	5

Hoja de datos DSM-12 ... 63

Dimensiones

Descarga de datos CAD → [www.festo.com](http://www.festo.com)

DSM-...-HD – con soporte para cargas pesadas



- |   |   |
|---|---|
| [1] Conexiones de aire comprimido   | [8] Eje con brida hueco continuo            |
| [2] Tornillo para fijar el tope   | [9] Taladro para casquillo para centrar ZBH |
| [3] Accionamiento manual (hexágono exterior). La posición del hexágono exterior no está definida. | [10] Soporte para sensor                    |
| [4] Ajuste de posiciones finales  | * Tamaño 12 ... 25                          |
| [5] Contratuerca del ajuste de posiciones finales   | ** Tamaño 32 ... 63                         |
| [6] Rosca para fijar el soporte para sensor   |   |
| [7] Topes ajustables progresivamente  |   |

## Hoja de datos DSM-12 ... 63

Tamaño	B1 ±0,3	B2 ±0,3	B3 ±0,5	D1 <sup>1)</sup>	D2 <sup>2)</sup> ∅	D3 ±0,02	D4	D5 DSM-...-P1/DSM-...-CC
12	59	48	19,8	M5	–	22	36	M8x1
16	70	57	23,5	M5	–	28	45	M10x1
25	83	65	28	G1/8	–	30	50	M10x1
32	105	85	35,5	15	G1/8	42	65	M12x1
40	130	105	43,8	20	G1/4	56	90	M16x1
63	152	125	50,3	20	G1/4	70	105	M22x1,5

Tamaño	D6	D7 H7	D8	D9 f8	D10 ±0,5	D11	D12	D13	D14
12	M3	5	57,5	58	78	M2	M5	M4	M4
16	M4	7	68,5	68	91	M2	M5	M5	M5
25	M5	7	81,5	76	106	M2	G1/8	M6	M6
32	M5	7	103,5	96	135	M2	G1/8	M8	M8
40	M8	12	128	126	168	M2	G1/4	M10	M10
63	M8	12	149	150	200	M3	G1/4	M12	M10

Tamaño	D15 H7	D16	D17 H8	D18	EE	H1 ±0,03	H2 Máx.		L1 +0,4 –0,65	L2 +1
							DSM-...-P1	DSM-...-CC		
12	7	6	12	3,3	M5	30	21,2	22,7	76,3	53
16	7	8	12	4,2	M5	40	22	26,1	88,5	63,6
25	9	10	15	5,1	M5	40	17	20,7	98,7	72,7
32	12	11	20	6,8	G1/8	60	23	29,1	121	88,5
40	12	15	25	8,5	G1/8	80	36,5	43,5	154	112
63	12	18	25	10,2	G1/4	80	44	72,5	185,5	129,5

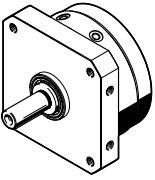
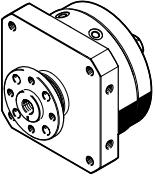
Tamaño	L3	L4 ±0,1	L5 ±0,2	L6 ±0,1	T1 +0,1	T2	T3	T4 +0,1	T5	T6 +0,1
12	22,3	10	10	4	1,5	9	9	1,2	6	2,5
16	27,6	10	10	4	1,5	9	9	1,5	6	2,5
25	33,4	10	10	6	2	12	8	1,5	8	2,5
32	39,6	10	12	6	2,5	14	9,5	1,5	8	2,8
40	52,7	12	14	5,5	2,5	17	15	2,5	12	2,8
63	58	14	16	10	2,5	18	14	2,5	15	2,8

Tamaño	T7	T8	T9	∅ 1	∅ 2	∅ 3 h13	∅ 4		∅ 5 DSM-...-P1	W1
							DSM-...-P1	DSM-...-CC		
12	6,3	5,5	12	10	2,5	8	5	2,5	2,5	45°
16	8,5	6	14	13	3	11	6	3	3	45°
25	10	5,3	16	13	4	13	6	3	3	45°
32	9,5	–	20	15	5	13	8	4	4	45°
40	15	–	24	19	6	19	8	5	5	45°
63	18	–	28	27	8	22	10	5	5	45°

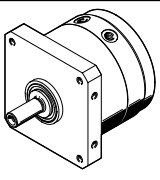
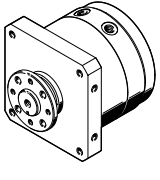
1) Rosca para paso de aire comprimido en tamaño 12 ... 25

2) Rosca para paso de aire comprimido en tamaño 32 ... 63

Hoja de datos DSM-12 ... 63

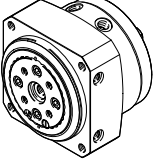
Referencias de pedido: DSM-..., actuador giratorio					
Actuador giratorio	Características	Ángulo de giro	Tamaño	N.º art.	Código del producto
<b>Árbol con pivote</b>					
	Sin elementos de amortiguación	270°	12	547591	DSM-12-270-A-B
			16	547592	DSM-16-270-A-B
			25	547593	DSM-25-270-A-B
			32	547594	DSM-32-270-A-B
			40	547595	DSM-40-270-A-B
			63	552083	DSM-63-270-A-B
	P Con elementos de amortiguación elásticos	270°	12	547570	DSM-12-270-P-A-B
			16	547574	DSM-16-270-P-A-B
			25	547578	DSM-25-270-P-A-B
			32	547582	DSM-32-270-P-A-B
			40	547586	DSM-40-270-P-A-B
			63	552079	DSM-63-270-P-A-B
	P1 Con elementos de amortiguación elásticos regulables	246°	12	566203	DSM-12-270-P1-A-B
			16	566205	DSM-16-270-P1-A-B
			25	566207	DSM-25-270-P1-A-B
			32	566209	DSM-32-270-P1-A-B
		240°	40	566211	DSM-40-270-P1-A-B
			63	566213	DSM-63-270-P1-A-B
	CC Con amortiguador	246°	12	547572	DSM-12-270-CC-A-B
			16	547576	DSM-16-270-CC-A-B
			25	547580	DSM-25-270-CC-A-B
32			547584	DSM-32-270-CC-A-B	
240°		40	547588	DSM-40-270-CC-A-B	
		63	552081	DSM-63-270-CC-A-B	
<b>Eje con brida</b>					
	Sin elementos de amortiguación	270°	12	547596	DSM-12-270-FW-A-B
			16	547597	DSM-16-270-FW-A-B
			25	547598	DSM-25-270-FW-A-B
			32	547599	DSM-32-270-FW-A-B
			40	547600	DSM-40-270-FW-A-B
			63	552084	DSM-63-270-FW-A-B
	P Con elementos de amortiguación elásticos	270°	12	547571	DSM-12-270-P-FW-A-B
			16	547575	DSM-16-270-P-FW-A-B
			25	547579	DSM-25-270-P-FW-A-B
			32	547583	DSM-32-270-P-FW-A-B
			40	547587	DSM-40-270-P-FW-A-B
			63	552080	DSM-63-270-P-FW-A-B
	P1 Con elementos de amortiguación elásticos regulables	246°	12	566204	DSM-12-270-P1-FW-A-B
			16	566206	DSM-16-270-P1-FW-A-B
			25	566208	DSM-25-270-P1-FW-A-B
			32	566210	DSM-32-270-P1-FW-A-B
		240°	40	566212	DSM-40-270-P1-FW-A-B
			63	566214	DSM-63-270-P1-FW-A-B
	CC Amortiguador	246°	12	547573	DSM-12-270-CC-FW-A-B
			16	547577	DSM-16-270-CC-FW-A-B
			25	547581	DSM-25-270-CC-FW-A-B
32			547585	DSM-32-270-CC-FW-A-B	
240°		40	547589	DSM-40-270-CC-FW-A-B	
		63	552082	DSM-63-270-CC-FW-A-B	

## Hoja de datos DSM-12 ... 63

Referencias de pedido: – DSM-T-..., actuador giratorio con aleta doble oscilante					
Actuador giratorio	Características	Ángulo de giro	Tamaño	N.º art.	Código del producto
<b>Árbol con pivote</b>					
	Sin elementos de amortiguación	270°	12	1145122	DSM-T-12-270-A-B
			16	1145123	DSM-T-16-270-A-B
			25	1145124	DSM-T-25-270-A-B
			32	1145125	DSM-T-32-270-A-B
			40	1145126	DSM-T-40-270-A-B
			63	1145127	DSM-T-63-270-A-B
	P Con elementos de amortiguación elásticos	270°	12	1145086	DSM-T-12-270-P-A-B
			16	1145092	DSM-T-16-270-P-A-B
			25	1145098	DSM-T-25-270-P-A-B
			32	1145104	DSM-T-32-270-P-A-B
			40	1145110	DSM-T-40-270-P-A-B
			63	1145116	DSM-T-63-270-P-A-B
	CC Con amortiguador	246°	12	1145088	DSM-T-12-270-CC-A-B
			16	1145094	DSM-T-16-270-CC-A-B
			25	1145100	DSM-T-25-270-CC-A-B
		240°	32	1145106	DSM-T-32-270-CC-A-B
			40	1145112	DSM-T-40-270-CC-A-B
			63	1145118	DSM-T-63-270-CC-A-B
<b>Eje con brida</b>					
	Sin elementos de amortiguación	270°	12	1145128	DSM-T-12-270-FW-A-B
			16	1145129	DSM-T-16-270-FW-A-B
			25	1145130	DSM-T-25-270-FW-A-B
			32	1145131	DSM-T-32-270-FW-A-B
			40	1145132	DSM-T-40-270-FW-A-B
			63	1145133	DSM-T-63-270-FW-A-B
	P Con elementos de amortiguación elásticos	270°	12	1145087	DSM-T-12-270-P-FW-A-B
			16	1145093	DSM-T-16-270-P-FW-A-B
			25	1145099	DSM-T-25-270-P-FW-A-B
			32	1145105	DSM-T-32-270-P-FW-A-B
			40	1145111	DSM-T-40-270-P-FW-A-B
			63	1145117	DSM-T-63-270-P-FW-A-B
	CC Amortiguador	246°	12	1145089	DSM-T-12-270-CC-FW-A-B
			16	1145095	DSM-T-16-270-CC-FW-A-B
			25	1145101	DSM-T-25-270-CC-FW-A-B
		240°	32	1145107	DSM-T-32-270-CC-FW-A-B
			40	1145113	DSM-T-40-270-CC-FW-A-B
			63	1145119	DSM-T-63-270-CC-FW-A-B

Hoja de datos DSM-12 ... 63

Referencias de pedido: DSM-...-HD, actuador giratorio con soporte para cargas pesadas

Actuador giratorio	Características	Ángulo de giro	Tamaño	N.º art.	Código del producto
<b>Soporte para cargas pesadas</b>					
	Sin elementos de amortiguación	270°	12	1369110	DSM-12-270-HD-A-B
			16	1369111	DSM-16-270-HD-A-B
			25	1369112	DSM-25-270-HD-A-B
			32	1369113	DSM-32-270-HD-A-B
			40	1369114	DSM-40-270-HD-A-B
			63	1369115	DSM-63-270-HD-A-B
	P1 Con elementos de amortiguación elásticos regulables	246°	12	1369116	DSM-12-270-P1-HD-A-B
			16	1369117	DSM-16-270-P1-HD-A-B
			25	1369118	DSM-25-270-P1-HD-A-B
		240°	32	1369119	DSM-32-270-P1-HD-A-B
			40	1369120	DSM-40-270-P1-HD-A-B
			63	1369121	DSM-63-270-P1-HD-A-B
	CC Con amortiguador	246°	12	1369122	DSM-12-270-CC-HD-A-B
			16	1369123	DSM-16-270-CC-HD-A-B
			25	1369124	DSM-25-270-CC-HD-A-B
		240°	32	1369125	DSM-32-270-CC-HD-A-B
			40	1369126	DSM-40-270-CC-HD-A-B
			63	1369127	DSM-63-270-CC-HD-A-B



## Accesorios

### Unidad de rueda libre FLSM

Para tamaño 6, 8:

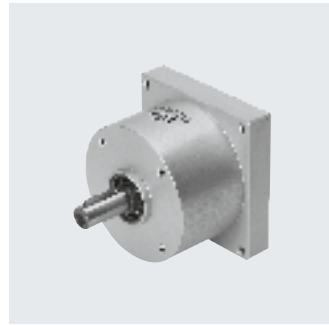
Materiales:

Cuerpo: aluminio anodizado

Eje, casquillo:

Tamaños 6, 8: acero

Tamaño 10: acero templado

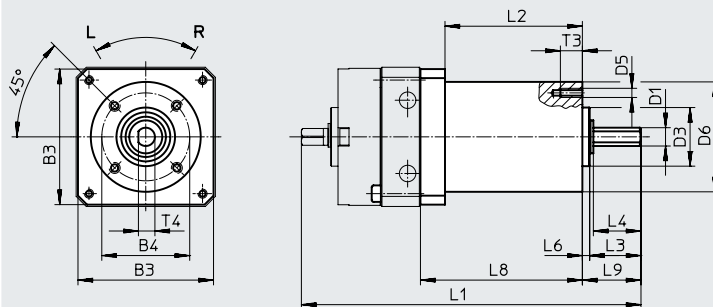


**- Nota**

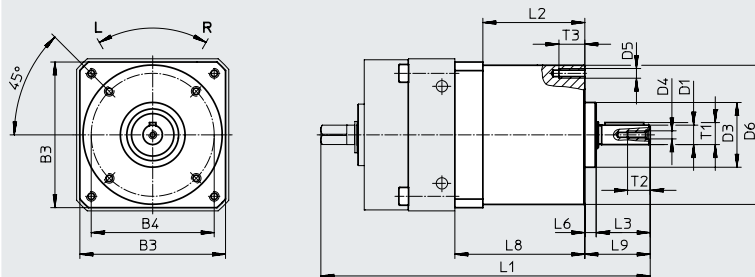
En todos los casos, el ángulo de rotación mínimo es de 3°. No obstante, la precisión de la conmutación depende de la velocidad y de la carga.

### Dimensiones y referencias de pedido

#### FLSM-6/8



#### FLSM-10



Para tamaño	B3	B4	D1 ∅	D3 ∅	D4	D5	D6 ∅	L1	L2	L3	L4	L6
		±0,15	G7	h8			±0,3					±0,2
6	29,5	23	4	14	–	M3	28	85,8	36 ±0,1	10,8	10	2
8	37	24	5	16	–	M3	30	94,5	37,5 ±0,1	14	13	2
10	45	38	6	20	M2,5	M3	43	101	30 ±0,1	16,7	–	3,5

Para tamaño	L8	L9	T1	T2	T3	T4	Chaveta según DIN 6885	CRC <sup>1)</sup>	Peso [g]	Sentido de giro	N.º art.	Código del producto
	±0,1											
6	43	12,8	–	–	5	3,5	–	2	100	Hacia la izquierda	188523	FLSM-6-L
										Hacia la derecha	188522	FLSM-6-R
8	44,5	16	–	–	6	4,5	–	2	125	Hacia la izquierda	188525	FLSM-8-L
										Hacia la derecha	188524	FLSM-8-R
10	40	20,2	6,8	7	8	–	A2x2x12	2	160	Hacia la izquierda	188527	FLSM-10-L
										Hacia la derecha	188526	FLSM-10-R

1) Más información en [www.festo.com/x/topic/kbk](http://www.festo.com/x/topic/kbk)

## Accesorios

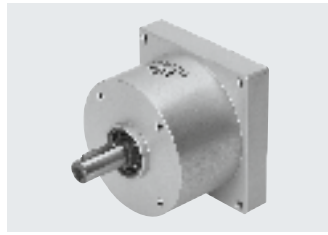
### Unidad de rueda libre FLSM

Para tamaños 12 ... 40

Materiales:

Cuerpo: aluminio anodizado

Eje, casquillo: acero templado

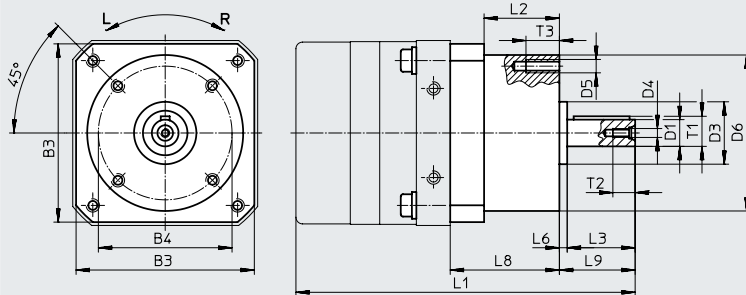


 **Nota**

En todos los casos, el ángulo de rotación mínimo es de 3°. No obstante, la precisión de la conmutación depende de la velocidad y de la carga.

### Dimensiones y referencias de pedido

FLSM-12 ... 40



Para tamaño	B3	B4	D1 ∅ G7	D3 ∅ h8	D4	D5	D6 ∅ ±0,3	L1	L2	L3	L6	L8
		±0,15									+0,2	±0,1
12	55	42	8	25	M3	M3	48,5	125	37 ±0,4	20	3,5	47,3
16	65	50	10	24	M3	M4	60	137	34 ±0,4	23	3,5	47
25	80	60	12	28	M4	M6	70	152	34 ±0,4	30	3,5	49
32	100	83	16	42	M5	M6	95	197,8	42,8 ±0,4	40	7,2	60,8
40	120	96	20	52	M6	M8	110	244,5	54 ±0,4	50	6	77

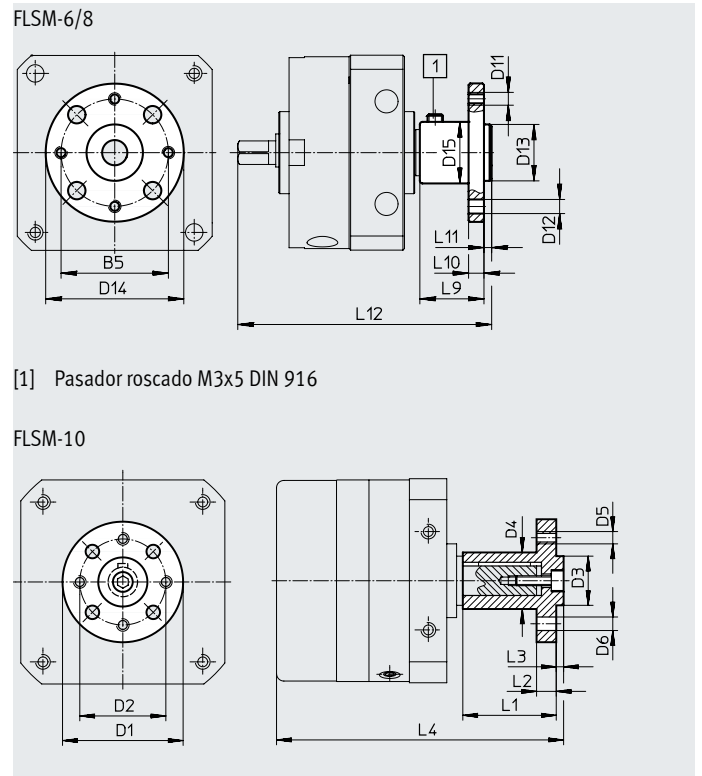
Para tamaño	L9	T1	T2	T3	Chaveta según DIN 6885	CRC <sup>1)</sup>	Peso [g]	Sentido de giro	N.º art.	Código del producto
12	24,5	8,8	9	8	A2x2x16	2	300	Hacia la izquierda	164229	FLSM-12-L
								Hacia la derecha	164234	FLSM-12-R
16	27,4	11,2	9	10	A3x3x18	2	450	Hacia la izquierda	164230	FLSM-16-L
								Hacia la derecha	164235	FLSM-16-R
25	34	13,5	10	15	A4x4x25	2	650	Hacia la izquierda	164231	FLSM-25-L
								Hacia la derecha	164236	FLSM-25-R
32	48,5	18	12,5	15	A5x5x36	2	1500	Hacia la izquierda	164232	FLSM-32-L
								Hacia la derecha	164237	FLSM-32-R
40	58	22,5	16	15	A6x6x45	2	2350	Hacia la izquierda	164233	FLSM-40-L
								Hacia la derecha	164238	FLSM-40-R

1) Más información en [www.festo.com/x/topic/kbk](http://www.festo.com/x/topic/kbk)

## Accesorios

### Brida de empuje FWSR

Materiales:  
Aleación forjada de aluminio,  
anodizado  
Sin cobre ni PTFE



[1] Pasador roscado M3x5 DIN 916

Dimensiones y referencias de pedido						
Para tamaño	B5	D11	D12 ∅ H13	D13 ∅	D14 ∅	D15 ∅ +0,4
6	16	M3	3,4	8 <sub>g7</sub>	23	10
8	21	M3	3,4	11 <sub>g7</sub>	27	12
10	21	M3	3,4	11 <sub>f8</sub>	30 <sub>-0,5</sub>	12
12	25	M3	3,4	14 <sub>f8</sub>	35 <sub>-0,5</sub>	15
16	28	M4	4,5	16 <sub>f8</sub>	40 <sub>-0,5</sub>	17
25	35	M5	5,5	20 <sub>f8</sub>	50 <sub>-0,5</sub>	23
32	45	M6	6,5	28 <sub>f8</sub>	60 <sub>-0,5</sub>	28
40	54	M8	9	36 <sub>f8</sub>	70 <sub>-0,5</sub>	38

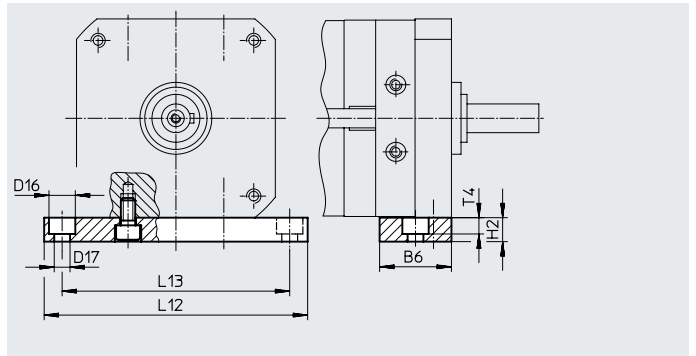
Para tamaño	L9	L10	L11	L12	CRC <sup>1)</sup>	Peso [g]	N.º art.	Código del producto
6	10,5	3	1,5	45	2	6	185948	FWSR-6
8	12,5	3	1,5	51	2	8	185949	FWSR-8
10	22	3	1,6	68,6	2	10	32798	FWSR-10
12	25	3	3	85,5	2	19	14659	FWSR-12
16	28	5	3	98,8	2	30	13239	FWSR-16
25	38	8	3	116,5	2	70	13240	FWSR-25
32	48	10	4	151,5	2	120	13241	FWSR-32
40	60	11	5	186,5	2	240	14656	FWSR-40

1) Más información en [www.festo.com/x/topic/kbk](http://www.festo.com/x/topic/kbk)

## Accesorios

### Placa de montaje HSM

Materiales:  
Aluminio



#### Dimensiones y referencias de pedido

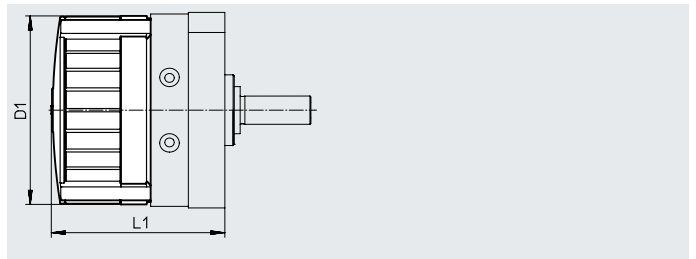
Para tamaño	B6	D16 ∅	D17 ∅	H2	L12	L13	T4	CRC <sup>1)</sup>	Peso [g]	N.º art.	Código del producto
12	20	8	4,5	10	84	72	4,6	2	48	165571	HSM-12
16	28	10	5,5	10	98	84	5,7	2	80	165572	HSM-16
25	30	11	6,6	10	110	95	6,8	2	94	165573	HSM-25
32	40	15	9	15	145	125	9	2	246	165574	HSM-32
40	45	18	11	20	180	155	11	2	459	165575	HSM-40

1) Más información en [www.festo.com/x/topic/kbk](http://www.festo.com/x/topic/kbk)

### Tapa ciega AKM

Materiales:  
Poliamida


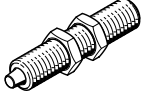

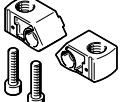
No puede utilizarse en combinación  
con el sensor de proximidad inductivo  
SIEN.



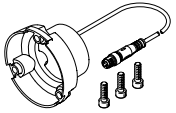
#### Dimensiones y referencias de pedido

Para tamaño	D1 ∅	L1			N.º art.	Código del producto
		DSM-...	DSM-T...	DSM-...-HD-...		
12	59	56,2 $\pm$ 1,2	75,2 $\pm$ 1,2	68,2 $\pm$ 1,2	549194	AKM-12
16	70	68 $\pm$ 1,2	92 $\pm$ 1,2	82,6 $\pm$ 1,2	549195	AKM-16
25	83	73,4 $\pm$ 1,2	101,5 $\pm$ 1,2	91,6 $\pm$ 1,2	549196	AKM-25
32	105	89,7 $\pm$ 1,5	126,7 $\pm$ 1,5	110,2 $\pm$ 1,5	549197	AKM-32
40	130	107,1 $\pm$ 1,5	152,1 $\pm$ 1,5	136,1 $\pm$ 1,5	549198	AKM-40


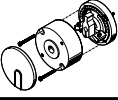
## Accesorios

Referencias de pedido	Para tamaño	Descripción	N.º art.	Código del producto	PE <sup>1)</sup>
<b>Conjunto de amortiguadores</b>					
	12	<ul style="list-style-type: none"> <li>Elementos de amortiguación elásticos con tope fijo</li> <li>Incluidos en el suministro del actuador giratorio DSM-....P</li> </ul>	550657	DSM-12-P-B	2
	16, 25		550658	DSM-16/25-P-B	
	32		550659	DSM-32-P-B	
	40		550660	DSM-40-P-B	
	63		552086	DSM-63-P-B	
<b>Amortiguador</b>					
	12	<ul style="list-style-type: none"> <li>Elementos de amortiguación elásticos regulables con tope fijo</li> <li>Incluidos en el suministro del actuador giratorio DSM-....P1</li> </ul>	Hojas de datos → internet: dyef		1
	16, 25		548373	DYEF-M8-Y1F	
	32		548374	DYEF-M10-Y1F	
	40		548375	DYEF-M12-Y1F	
	63		548377	DYEF-M16-Y1F	
<b>Amortiguador</b>					
	12	<ul style="list-style-type: none"> <li>Amortiguador de ajuste automático con tope fijo</li> <li>Incluido en el suministro del actuador giratorio DSM-....CC</li> </ul>	Hojas de datos → internet: dysc		1
	16, 25		548011	DYSC-5-5-Y1F	
	32		548012	DYSC-7-5-Y1F	
	40		548013	DYSC-8-8-Y1F	
	63		548014	DYSC-12-12-Y1F	
<b>Soporte de amortiguador</b>					
	12	<ul style="list-style-type: none"> <li>Para la fijación de elementos de amortiguación elásticos DSM-....P-B, DYEF o del amortiguador DYSC</li> </ul>	547900	DSM-12-B	2
	16		547901	DSM-16-B	
	25		547902	DSM-25-B	
	32		547903	DSM-32-B	
	40		547904	DSM-40-B	
63	552085	DSM-63-B			

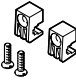

1) Contenido en unidades

Referencias de pedido: sensor de posición	Para tamaño	Descripción	N.º art.	Código del producto	PE <sup>1)</sup>
	6	<ul style="list-style-type: none"> <li>Para la detección de posiciones finales</li> <li>Manejo sencillo y seguro por medio de un pulsador</li> <li>Únicamente se necesita un cable de conexión</li> <li>Margen de detección: 0 ... 270°</li> <li>Precisión de repetición: ≤ 1°</li> <li>Número de salidas de conmutación: 2</li> <li>Salida de conmutación: PNP/NPN</li> <li>Elemento de conmutación: normalmente abierto / normalmente cerrado</li> </ul>	2619969	SRBS-Q12-6-E270-EP-1-S-M8	1
	8		2619972	SRBS-Q12-8-E270-EP-1-S-M8	
	10		2412001	SRBS-Q1-10-E270-EP-1-S-M8	

## Accesorios

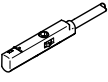
Referencias de pedido: kits					
	Para tamaño	Descripción	N.º art.	Código del producto	
<b>Kit de fijación</b> <span style="float: right;">Hojas de datos → internet: wsm</span>					
	6	Para sensores de proximidad SME/SMT-10	173205	WSM-6-SME-10	
	8		173206	WSM-8-SME-10	
	10		173207	WSM-10-SME-10	
<b>Kit de tope</b> <span style="float: right;">Hojas de datos → internet: ksm</span>					
	6	Para ajustar el ángulo de giro; máx. 180°	175833	KSM-6	
	8		175834	KSM-8	
	10	Para ajustar el ángulo de giro; máx. 200°	175835	KSM-10	

Referencias de pedido: kit adaptador					
	Para tamaño	Descripción	N.º art.	Código del producto	
	6	Para fijar el kit de fijación WSM al kit de tope KSM	3617044	DADP-AK-Q1-6	
	8		3617045	DADP-AK-Q1-8	
	10		3617046	DADP-AK-Q1-10	

Referencias de pedido: soporte para sensor					
	Para tamaño	Descripción	N.º art.	Código del producto	PE <sup>1)</sup>
	12, 16, 25, 32, 40	Para sensores de proximidad SME-/SMT-10	550661	SL-DSM-B	2
		Para sensores de proximidad SME-/SMT-8	552088	SL-DSM-63-B	2
	12, 16, 25, 32, 40	Para sensores de proximidad inductivos SIEN-M5	1130882	SL-DSM-S-M5-B	2
		Para sensores de proximidad inductivos SIEN-M8	1132360	SL-DSM-S-M8-B	

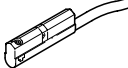
1) Unidades de embalaje

### Sensor de proximidad para tamaños 6, 8, 12, 25, 32, 40 (no apto para los tamaños 10 y 16)

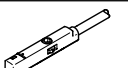
Referencias de pedido: sensores de proximidad para ranura en C, magnetorresistivos						
	Tipo de fijación	Salida de conmutación	Conexión eléctrica, sentido de salida de la conexión	Longitud del cable [m]	N.º art.	Código del producto <span style="float: right;">Hojas de datos → internet: smt</span>
<b>Contacto normalmente abierto</b>						
	con tamaños 6, 8: Mediante kit de fijación WSM-...-SME-10 Con tamaños 12, 25, 32, 40: Fijado mediante soporte para sensor SL-DSM-B al DSM	PNP	Cable trifilar longitudinal	2,5	551373	SMT-10M-PS-24V-E-2,5-L-OE
			Conector longitudinal M8x1, 3 pines	0,3	551375	SMT-10M-PS-24V-E-0,3-L-M8D

## Accesorios

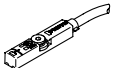
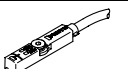
## Sensor de proximidad para tamaños 6 ... 40

Referencias de pedido: sensores de proximidad para ranura en C, magnético Reed						
	Tipo de fijación	Salida de conmutación	Conexión eléctrica, sentido de salida de la conexión	Longitud del cable [m]	N.º art.	Código del producto
<b>Contacto normalmente abierto</b>						
	Con tamaños 6, 8, 10: Mediante kit de fijación WSM-...SME-10 Con tamaños 12 ... 40: Fijado mediante soporte para sensor SL-DSM-B al DSM	Con contacto	Cable trifilar longitudinal	2,5	173210	SME-10-KL-LED-24
			Conector longitudinal M8x1, 3 pines	0,3	173212	SME-10-SL-LED-24

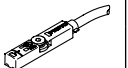
## Sensor de proximidad para tamaños 12 ... 40

Referencias de pedido: sensores de proximidad para ranura en C, magnético Reed						
	Tipo de fijación	Salida de conmutación	Conexión eléctrica, sentido de salida de la conexión	Longitud del cable [m]	N.º art.	Código del producto
<b>Contacto normalmente abierto</b>						
	Fijado mediante soporte para sensor SL-DSM-B al DSM	Con contacto	Cable trifilar longitudinal	2,5	551365	SME-10M-DS-24V-E-2,5-L-OE
			Conector longitudinal M8x1, 3 pines	0,3	551367	SME-10M-DS-24V-E-0,3-L-M8D

## Sensor de proximidad para tamaño 63

Referencias de pedido: sensor de proximidad para ranura en T, magnetorresistivo						
	Tipo de fijación	Salida de conmutación	Conexión eléctrica	Longitud del cable [m]	N.º art.	Código del producto
<b>Contacto normalmente abierto</b>						
	Insertable desde arriba en la ranura, a ras con el perfil del cilindro, diseño corto	PNP	Cable trifilar	2,5	574335	SMT-8M-A-PS-24V-E-2,5-OE
			Conector M8x1, 3 pines	0,3	574334	SMT-8M-A-PS-24V-E-0,3-M8D
			Conector M12x1, 3 pines	0,3	574337	SMT-8M-A-PS-24V-E-0,3-M12
		NPN	Cable trifilar	2,5	574338	SMT-8M-A-NS-24V-E-2,5-OE
			Conector M8x1, 3 pines	0,3	574339	SMT-8M-A-NS-24V-E-0,3-M8D
<b>Contacto normalmente cerrado</b>						
	Insertable desde arriba en la ranura, a ras con el perfil del cilindro, diseño corto	PNP	Cable trifilar	7,5	574340	SMT-8M-A-PO-24V-E-7,5-OE

## Referencias de pedido: sensor de proximidad para ranura en T, magnético Reed

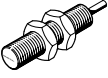
Referencias de pedido: sensor de proximidad para ranura en T, magnético Reed						
	Tipo de fijación	Salida de conmutación	Conexión eléctrica	Longitud del cable [m]	N.º art.	Código del producto
<b>Contacto normalmente abierto</b>						
	Insertable desde arriba en la ranura, a ras con el perfil del cilindro	Con contacto	Cable trifilar	2,5	543862	SME-8M-DS-24V-K-2,5-OE
				5,0	543863	SME-8M-DS-24V-K-5,0-OE
			Cable bifilar	2,5	543872	SME-8M-ZS-24V-K-2,5-OE
				Conector M8x1, 3 pines	0,3	543861

Accesorios

Sensor de proximidad inductivo para tamaños 12 ... 40


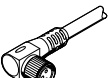
Referencias de pedido: sensores de proximidad inductivos

Hojas de datos → internet: sien

	Rosca	Contacto	Conexión	N.º art.	Código del producto
	M5	Contacto normalmente abierto	Cable de 2,5 m	150370	SIEN-M5B-PS-K-L
			Conector	150371	SIEN-M5B-PS-S-L
	M8	Contacto normalmente abierto	Cable de 2,5 m	150386	SIEN-M8B-PS-K-L
			Conector	150387	SIEN-M8B-PS-S-L

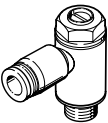
Referencias de pedido: cables de conexión

Hojas de datos → internet: nebu

	Conexión eléctrica en el lado izquierdo	Conexión eléctrica en el lado derecho	Longitud del cable [m]	N.º art.	Código del producto
	Zócalo recto M8x1, 3 pines	Cable trifilar de extremo abierto	2,5	541333	NEBU-M8G3-K-2.5-LE3
			5	541334	NEBU-M8G3-K-5-LE3
	Zócalo recto M12x1, 5 pines	Cable trifilar de extremo abierto	2,5	541363	NEBU-M12G5-K-2.5-LE3
			5	541364	NEBU-M12G5-K-5-LE3
	Zócalo acodado M8x1, 3 pines	Cable trifilar de extremo abierto	2,5	541338	NEBU-M8W3-K-2.5-LE3
			5	541341	NEBU-M8W3-K-5-LE3
	Zócalo acodado M12x1, 5 pines	Cable trifilar de extremo abierto	2,5	541367	NEBU-M12W5-K-2.5-LE3
			5	541370	NEBU-M12W5-K-5-LE3



Referencias de pedido: válvulas de estrangulación y antirretorno

Hojas de datos → internet: grla

	Para tamaño	Conexión Rosca	Para diámetro exterior del tubo flexible	Material	N.º art.	Código del producto
	12, 16, 25	M5	3	Ejecución en metal	193137	GRLA-M5-QS-3-D
			4		193138	GRLA-M5-QS-4-D
			6		193139	GRLA-M5-QS-6-D
	32, 40	G1/8	3		193142	GRLA-1/8-QS-3-D
			4		193143	GRLA-1/8-QS-4-D
			6		193144	GRLA-1/8-QS-6-D
	63	G1/4	8		193145	GRLA-1/8-QS-8-D
			8		193147	GRLA-1/4-QS-8-D
			10		193148	GRLA-1/4-QS-10-D

Referencias de pedido: casquillos para centrar para DSM-...-HD

Hojas de datos → internet: zbh

	Para tamaño	Descripción	N.º art.	Código del producto	PE <sup>1)</sup>
	12, 16	Para centrar el actuador en caso de fijación lateral	8146544	ZBH-7-B	10
	25		8137184	ZBH-9-B	
	32 ... 63		8137185	ZBH-12-B	
	12	Para centrar anexos en el disco giratorio	8146543	ZBH-5-B	
	16 ... 32		8146544	ZBH-7-B	
	40, 63		8137185	ZBH-12-B	
	12, 16		8137185	ZBH-12-B	
	25	Para centrar anexos en el disco giratorio	191409	ZBH-15	
	40, 63		8023856	ZBH-25	
			150901	SLZZ-2 5/16	1

1) Unidades de embalaje