










## Actuadores giratorios DSMI-B, con sistema de medición de ángulos integrado

**FESTO**



Cuadro general del producto

Función	Código de producto	Descripción
<b>Actuadores</b>	<b>Sin vástago</b>	
	DDLI	<ul style="list-style-type: none"> <li>• Sin guía</li> </ul>
		<ul style="list-style-type: none"> <li>• Con sistema de medición de recorrido sin contacto</li> <li>• Sobre la base del actuador lineal DGC-K</li> <li>• Conexiones de aire comprimido frontales</li> <li>• Producto del sistema para la técnica de manipulación y montaje</li> </ul>
	DGCI	<ul style="list-style-type: none"> <li>• Con guía</li> </ul>
		<ul style="list-style-type: none"> <li>• Con sistema de medición de recorrido sin contacto</li> <li>• Sobre la base del actuador lineal DGC</li> <li>• Conexiones de aire comprimido frontales o en la parte delantera</li> <li>• Producto del sistema para la técnica de manipulación y montaje</li> </ul>
	<b>Con vástago</b>	
	DNCI	<ul style="list-style-type: none"> <li>• Con sistema de medición de recorrido sin contacto</li> </ul>
	<ul style="list-style-type: none"> <li>• Diversas variantes de vástagos</li> <li>• Cilindro normalizado de conformidad con la norma ISO 15552</li> </ul> 	
DDPC	<ul style="list-style-type: none"> <li>• Con sistema de medición de recorrido sin contacto</li> </ul>	
	<ul style="list-style-type: none"> <li>• Diversas variantes de vástagos</li> <li>• Cilindro normalizado de conformidad con la norma ISO 15552</li> </ul> 	
DNC/DSBC	<ul style="list-style-type: none"> <li>• Con potenciómetro montado MLO-LWG</li> </ul>	
	<ul style="list-style-type: none"> <li>• Diversas variantes de vástagos</li> <li>• Cilindro normalizado de conformidad con la norma ISO 15552</li> </ul> 	
<b>Actuador giratorio</b>	<b>Actuador giratorio</b>	<ul style="list-style-type: none"> <li>• Sobre la base del actuador giratorio DSM</li> <li>• Potenciómetro giratorio integrado</li> <li>• Construcción compacta</li> <li>• Múltiples posibilidades de fijación</li> </ul>
		

## Cuadro general del producto

Diámetro del émbolo	Carrera/ángulo de giro [mm/°]	Adecuado			como cilindro de medición
		para control de posición con	para controlador Soft Stop		
		CPX-CMAX	CPX-CMPX	SPC11	
<b>Sin vástago</b>					
25, 32, 40, 63	100, 160, 225, 300, 360, 450, 500, 600, 750, 850, 1000, 1250, 1500, 1750, 2000	■	■	■	■
18, 25, 32, 40, 63	100, 160, 225, 300, 360, 450, 500, 600, 750, 850, 1000, 1250, 1500, 1750, 2000	■	■	■	■
<b>Con vástago</b>					
32, 40, 50, 63	10 ... 2000	-	-	-	■
	100 ... 750	■	■	■	-
80, 100	10 ... 2000	-	-	-	■
	100 ... 750	■	■	■	-
32, 40, 50, 63, 80	100, 150, 225, 300, 360, 450, 600, 750	■	■	■	■
<b>Actuador giratorio</b>					
40	270	■	■	■	■

## Características

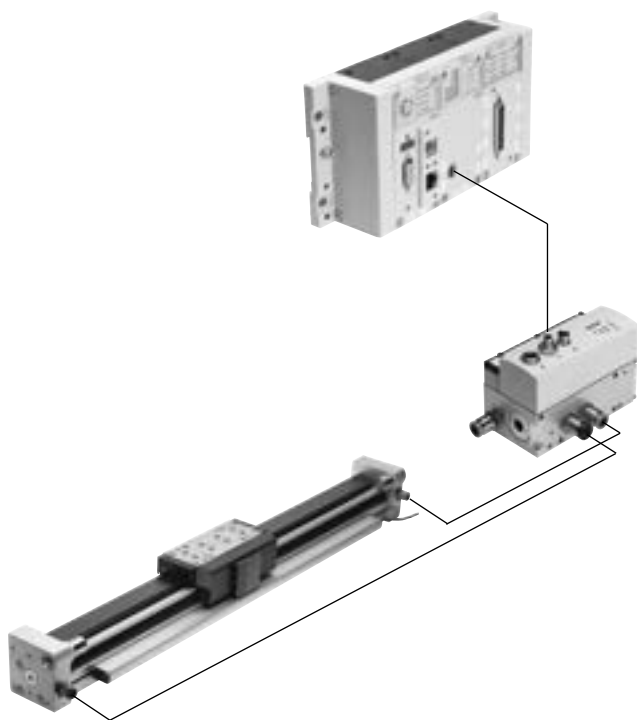
### Tecnología de accionamiento servoneumática

Aplicaciones de control de posición y Soft Stop como parte integral del terminal de válvulas CPX: el sistema periférico modular para tareas de automatización descentralizadas.

Gracias a la estructura modular es posible combinar en el terminal CPX prácticamente de forma indistinta válvulas, entradas y salidas digitales, módulos de posicionamiento y controladores Soft Stop, según lo exija cada aplicación.

#### Ventajas:

- Sistemas neumático y eléctrico: una misma plataforma para el control y el control de posición
- Técnica de posicionamiento innovadora: actuadores con y sin vástago, actuadores giratorios
- Control mediante bus de campo
- Acceso constante a través de TCP/IP a mantenimiento y diagnosis remotos, servidor web y alarma por SMS y correo electrónico
- Sustitución y ampliación sencillas de los módulos con el mismo cableado



### Controlador de ejes CPX-CMAX



#### Libre elección:

Regulación de posiciones y de fuerza, accionamiento directo o recurriendo a uno de los 128 movimientos configurables.

#### Además:

El reenvío configurable de datos permite obtener desarrollos funcionales sencillos con el controlador de ejes CPX-CMAX.

#### Identificación completa:

Identificación automática de todos los participantes con sus respectivos datos en el controlador CPX-CMAX.

#### Una solución eficiente:

El controlador CPX-CMAX permite el control de un freno o de una unidad de bloqueo a través de la válvula distribuidora proporcional VPWP.

Hasta 8 módulos (máx. 8 ejes) pueden funcionar de modo simultáneo e independientemente entre sí.

Puesta en funcionamiento mediante FCT –el software de configuración de Festo– o a través de bus de campo: no es necesario programar, solo configurar.

#### Ventajas:

- Mayor flexibilidad
- Apropriado para productos OEM: puesta en funcionamiento también a través de bus de campo
- Instalación sencilla y puesta en funcionamiento rápida
- Solución económicamente eficiente
- Programación del sistema utilizando el PLC del cliente

## Características

## Controlador Soft Stop CPX-CMPX



Movimientos rápidos entre los topes finales mecánicos del cilindro y avance suave sin impacto hasta la posición final.

Puesta en funcionamiento rápida mediante panel de mando, bus de campo o terminal de mano.

Regulación mejorada de inmovilización.

El controlador CMPX permite el control de un freno o de una unidad de bloqueo a través de la válvula distribuidora proporcional VPWP.

Con el terminal CPX es posible controlar hasta 9 controladores Soft Stop. El número únicamente depende del bus de campo seleccionado.

Todos los datos del sistema pueden leerse y escribirse a través del bus de campo, por ejemplo, también las posiciones intermedias.

Hojas de datos → Internet: [cpx-cmpx](#)

Ventajas:

- Mayor flexibilidad
- Apropiado para productos OEM: puesta en funcionamiento también a través de bus de campo
- Instalación sencilla y puesta en funcionamiento rápida
- Solución económicamente eficiente
  - Aumento de los ciclos de hasta un 30 %
  - Vibraciones mucho menores en el sistema
- Mejora de la ergonomía de trabajo gracias a un nivel de ruidos mucho menor
- La diagnosis avanzada permite reducir el tiempo necesario para el mantenimiento de la máquina

## Válvula distribuidora proporcional VPWP



Válvula distribuidora proporcional de 5/3 vías para aplicaciones con Soft Stop y control de posición neumático. Plenamente digitalizada: con sensores de presión integrados y con nuevas funciones de diagnosis.

Disponible en los tamaños 4, 6, 8 y 10.

Caudales de 350, 700, 1400 y 2000 l/min.

Con salida de conmutación para el control de un freno.

Conexiones de aire comprimido identificadas por colores.

Los cables preconfeccionados garantizan una conexión rápida y sin errores con los controladores CPX-CMPX y CPX-CMAX.

Hojas de datos → Internet: [vpwp](#)

Ventajas:

- Instalación sencilla y puesta en funcionamiento rápida
- Reducción de los tiempos de parada del sistema gracias a las nuevas posibilidades de diagnosis
- Con salida de conmutación para el control de un freno o una unidad de bloqueo

## Módulo de medición CPX-CMIX



Gracias al registro y a la transmisión completamente digitalizados de los datos, los cilindros neumáticos se transforman en sensores. Gran precisión de repetición e integración de transmisores de valores de medición analógicos y digitales.

Apropiado para el actuador lineal DGCI con sistema de medición de recorrido absoluto, para el actuador con vástago DNCI/DDPC con sistema de medición de recorrido incremental o también para un potenciómetro tipo MLO.

Hojas de datos → Internet: [cpx-cmix](#)

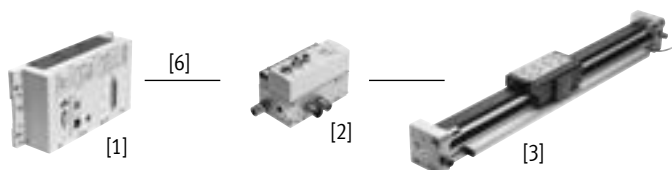
Ventajas:

- Se pueden documentar todos los pasos del proceso, por lo que la calidad aumenta considerablemente
- La fuerza de apriete regulable (mediante regulador de presión) aumenta la precisión del sensor de medición
- En el caso de los sistemas de medición de recorrido absoluto, puede activarse de inmediato la posición real

## Opciones de accionamiento

### Sistema con actuador lineal DDLI, DGCI

Hojas de datos → Internet: [ddli](#) o [dpci](#)



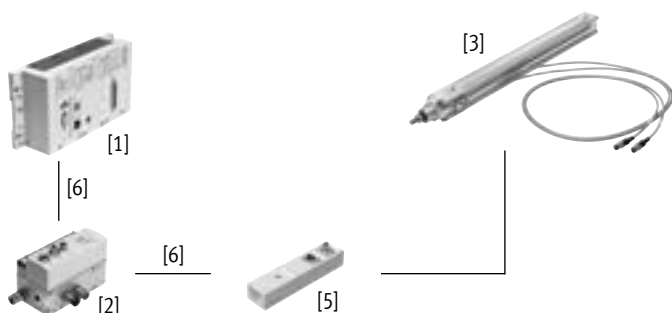
- [1] Módulo de controlador CPX-CMPX o CPX-CMAX
- [2] Válvula distribuidora proporcional VPWP
- [3] Actuador lineal DDLI, DGCI con sistema de medición de recorrido
- [6] Cable de conexión KVI-CP-3-...

- Actuador lineal neumático sin vástagos, con sistema de medición de recorrido, opcionalmente con o sin guía de rodamiento de bolas
- Sistema de medición de recorrido sin contacto, medición absoluta
- Diámetro:
  - Con DGCI: 18 ... 63 mm
  - Con DDLI: 25 ... 63 mm
- Carrera: 100 ... 2000 mm en longitudes fijas
- Aplicaciones de Soft Stop y control de posición neumático
- Carga de masa de 1 ... 180 kg
- No es necesaria una conexión de sensores

- Ventajas:
- Unidad de accionamiento lista para el montaje
  - DDLI para la conexión sencilla al sistema de guía del cliente
  - Excelente ejecución de los movimientos
  - Para posicionamiento rápido y preciso de hasta  $\pm 0,2$  mm (únicamente con controlador de ejes CPX-CMAX)

### Sistema con cilindro normalizado DNCI, DDPC

Hojas de datos → Internet: [dncl](#)



- [1] Módulo de controlador CPX-CMPX o CPX-CMAX
- [2] Válvula distribuidora proporcional VPWP
- [3] Cilindro normalizado DNCI, DDPC con sistema de medición de recorrido
- [5] Conexión de sensores CASM-S-D3-R7
- [6] Cable de conexión KVI-CP-3-...

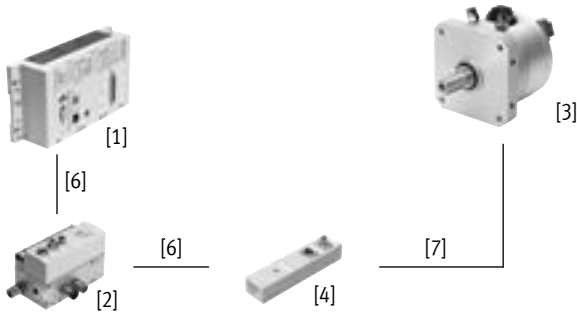
- Cilindro normalizado con sistema de medición de recorrido integrado, cumple con las normas DIN ISO 6432, VDMA 24 562, NFE 49 003.1 y Uni 10 290
- Sistema de medición de recorrido sin contacto; medición incremental
- Diámetro: 32 ... 100 mm
- Carrera: 100 ... 750 mm
- Aplicaciones de Soft Stop y control de posición neumático
- Carga de masa de 3 ... 450 kg y conexión de sensores CASM-S-D3-R7 adecuada
- Los cables preconfeccionados garantizan una conexión eléctrica rápida y sin errores

- Ventajas:
- Unidad de accionamiento compacta
  - Uso universal
  - También con unidad de guía
  - Para posicionamiento rápido y preciso de hasta  $\pm 0,5$  mm (únicamente con controlador de ejes CPX-CMAX)

## Opciones de accionamiento

### Sistema con actuador giratorio DSMI

Hojas de datos → Internet: dsmi



- [1] Módulo de controlador CPX-CMPX o CPX-CMAX
- [2] Válvula distribuidora proporcional VPWP
- [3] Actuador giratorio DSMI con sistema de medición de recorrido
- [4] Conexión de sensores CASM-S-D2-R3
- [6] Cable de conexión KVI-CP-3-...
- [7] Cable de conexión NEBC-P1W4-K-0,3-N-M12G5

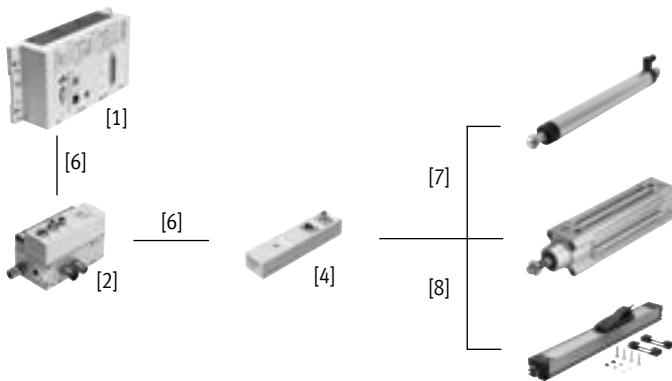
- Actuador giratorio DSMI con sistema de medición de recorrido integrado
- De construcción idéntica al actuador giratorio neumático DSM
- Sistema de medición de recorrido absoluto mediante potenciómetro
- Margen de giro de 0 ... 270°
- Tamaño: 40
- Momento de giro máx.: 20 Nm
- Aplicaciones de Soft Stop y control de posición neumático
- Momentos de inercia de la masa de 60 ... 1200 kgcm<sup>2</sup> y conexión de sensores CASM-S-D2-R3 adecuada
- Los cables preconfeccionados garantizan una conexión rápida y sin errores con la válvula distribuidora proporcional VPWP

#### Ventajas:

- Unidad de accionamiento compacta y lista para el montaje y su uso inmediato
- Gran aceleración angular
- Con topes fijos ajustables
- Para posicionamiento rápido y preciso de hasta ±0,2° (únicamente con controlador de ejes CPX-CMAX)

### Sistema con potenciómetro

Hojas de datos → Internet: casm



- [1] Módulo de controlador CPX-CMPX o CPX-CMAX
- [2] Válvula distribuidora proporcional VPWP
- [4] Conexión de sensores CASM-S-D2-R3
- [6] Cable de conexión KVI-CP-3-...
- [7] Cable de conexión NEBC-P1W4-K-0,3-N-M12G5
- [8] Cable de conexión NEBC-A1W3-K-0,4-N-M12G5

- Posibilidad de montaje de potenciómetros, de medición absoluta, alto grado de protección
- Con barra de empuje o compensador de par
- Margen de medición:  
Barra de empuje: 100 ... 750 mm  
Compensador de par: 225 ... 2000 mm
- Los cables preconfeccionados garantizan una conexión rápida y sin errores con la conexión de sensores CASM
- Aplicaciones de Soft Stop y control de posición neumático con cilindros de diámetros de 25 ... 80 mm
- Carga de masa de 1 ... 300 kg

#### Ventajas:

- Instalación sencilla y puesta en funcionamiento rápida
- Solución económicamente eficiente
- Utilización también en condiciones ambientales difíciles
- Variedad de actuadores: CPX-CMPX y CPX-CMAX también son compatibles con cilindros con sistema de medición de recorrido externo

## Opciones de accionamiento

Componentes para sistemas Soft Stop con controlador Soft Stop CPX-CMPX	Actuador lineal	Cilindro normalizado	Actuador giratorio	Sistema de medición de recorrido		→ Página/ Internet
	DDL/DGCI	DNCI, DDPC	DSMI	MLO-LWG/-TLF	MME-MTS	
Controlador Soft Stop CPX-CMPX	■	■	■	■	■	cmpx
Válvula distribuidora proporcional VPWP	■	■	■	■	■	vpwp
Conexión de sensores CASM-S-D2-R3	-	-	■	■	-	casm
Conexión de sensores CASM-S-D3-R7	-	■	-	-	-	casm
Cable de conexión KVI-CP-3-...	■	■	■	■	■	kvi
Cable de conexión NEBC-P1W4-...	-	-	■	■ / -	-	nebc
Cable de conexión NEBC-A1W3-...	-	-	-	- / ■	-	nebc
Cable de conexión NEBP-M16W6-...	-	-	-	-	■	vpwp

Componentes para sistemas neumáticos de posicionamiento con controlador de ejes CPX-CMAX	Actuador lineal	Cilindro normalizado	Actuador giratorio	Sistema de medición de recorrido		→ Página/ Internet
	DDL/DGCI	DNCI, DDPC	DSMI	MLO-LWG/-TLF	MME-MTS	
Controlador de ejes CPX-CMAX	■	■	■	■	■	cmax
Válvula distribuidora proporcional VPWP	■	■	■	■	■	vpwp
Conexión de sensores CASM-S-D2-R3	-	-	■	■	-	casm
Conexión de sensores CASM-S-D3-R7	-	■	-	-	-	casm
Cable de conexión KVI-CP-3-...	■	■	■	■	■	kvi
Cable de conexión NEBC-P1W4-...	-	-	■	■ / -	-	nebc
Cable de conexión NEBC-A1W3-...	-	-	-	- / ■	-	nebc
Cable de conexión NEBP-M16W6-...	-	-	-	-	■	vpwp

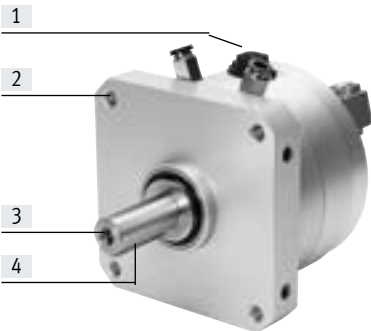
Componentes del sistema para cilindro de medición con módulo de medición CPX-CMIX	Actuador lineal	Cilindro normalizado	Actuador giratorio	Sistema de medición de recorrido		→ Página/ Internet
	DDL/DGCI	DNCI, DDPC	DSMI	MLO-LWG/-TLF	MME-MTS	
Módulo de medición CPX-CMIX-M1-1	■	■	■	■	■	cmix
Conexión de sensores CASM-S-D2-R3	-	-	■	■	-	casm
Conexión de sensores CASM-S-D3-R7	-	■	-	-	-	casm
Cable de conexión KVI-CP-3-...	(■) <sup>1)</sup>	■	■	■	(■)	kvi
Cable de conexión NEBC-P1W4-...	-	-	■	■ / -	-	nebc
Cable de conexión NEBC-A1W3-...	-	-	-	- / ■	-	nebc
Cable de conexión NEBP-M16W6-...	-	-	-	-	■	vpwp

1) Como prolongación

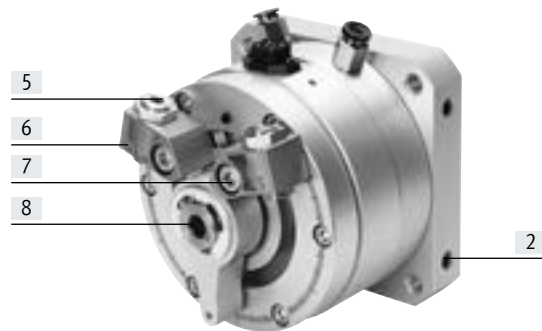


## Características

### Información resumida

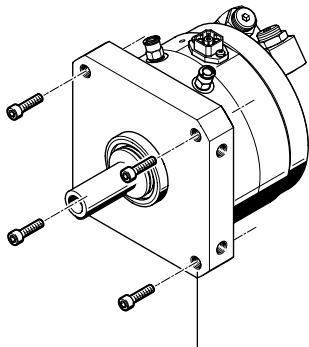


- [1] Conector para sistema de medición de recorrido
- [2] Numerosas posibilidades de fijación integradas
- [3] Posibilidad para el cliente de efectuar la fijación al eje de accionamiento
- [4] Chaveta

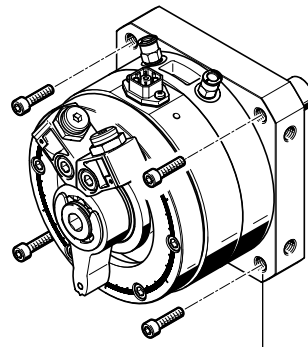


- [7] El tope fijo puede ajustarse en cualquier lugar dentro del ángulo de giro
- [8] Accionamiento manual mediante hexágono interior en el eje de accionamiento. Rosca interior integrada para el montaje de un eje de accionamiento adicional por parte del cliente.

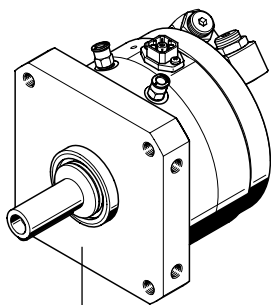
### Posibilidades de fijación



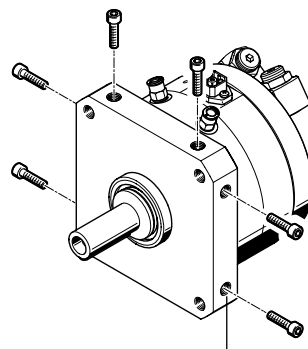
Rosca pasante



Rosca pasante



Collar de centrado



Rosca básica

## Códigos del producto

001	Serie
<b>DSMI</b>	Actuador giratorio con sistema de medición de ángulos, de doble efecto

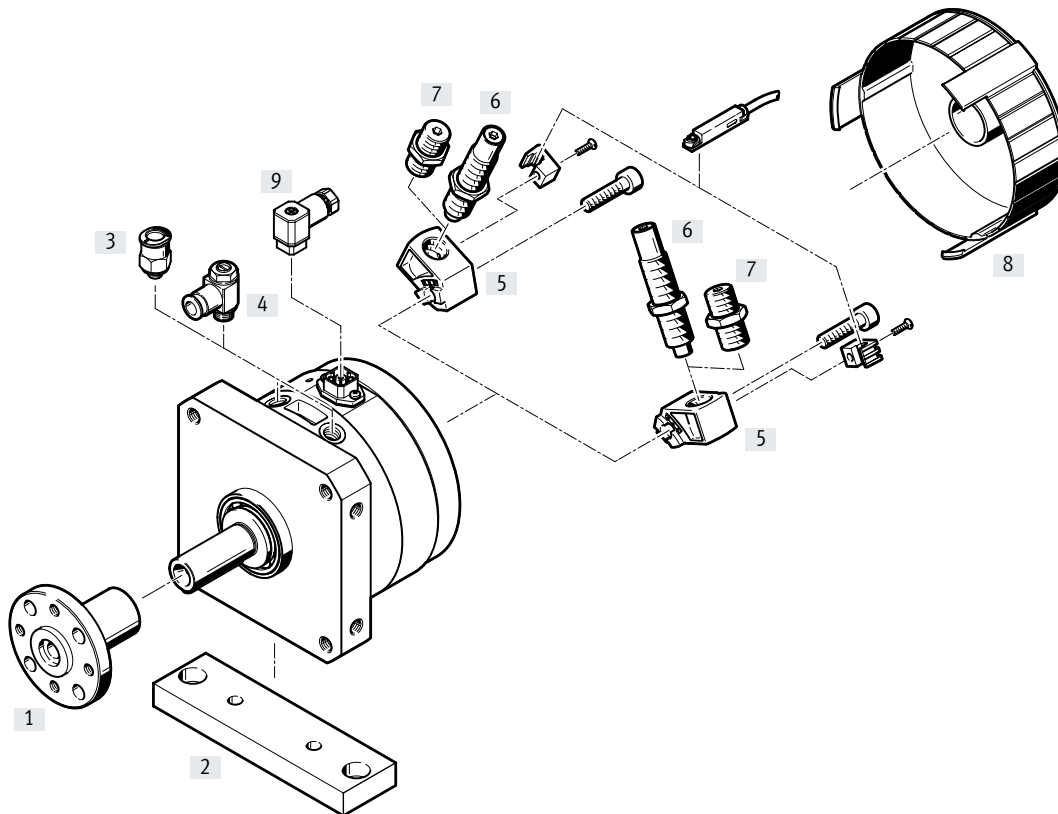
002	Tamaños [mm]
<b>25</b>	25
<b>40</b>	40

003	Ángulo de giro nominal [°]
<b>270</b>	270

004	Detección de posiciones
<b>A</b>	Para sensor de proximidad

005	Variante
<b>B</b>	Serie B

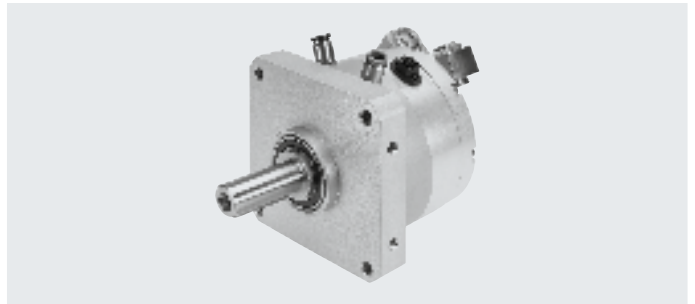
Cuadro general de periféricos



Accesorios		Descripción	→ Página/Internet
[1]	Brida de empuje FWSR	Para la fijación de anexos	17
[2]	Placa de montaje HSM	Placa adaptadora para la fijación del actuador	17
[3]	Racor rápido roscado QS	Para la conexión de tubos flexibles con tolerancias en su diámetro exterior (racores rápidos roscados incluidos en el suministro del actuador)	qs
[4]	Válvula de estrangulación y antirretorno GRLA	Para la regulación de la velocidad (recomendado al utilizar el DSMI como cilindro de medición)	19
[5]	Escuadra amortiguador DSM-B	<ul style="list-style-type: none"> <li>• Para elementos amortiguadores elásticos</li> <li>• Para amortiguadores</li> <li>• Uso como tope mecánico en aplicaciones de Soft Stop</li> </ul>	18
[6]	Amortiguador DYSC	Amortiguadores autorregulables con tope fijo (recomendado al utilizar el DSMI como cilindro de medición)	18
[7]	Conjunto de amortiguadores DSM-...-P-B	Elementos amortiguadores elásticos con tope fijo	18
[8]	Tapa ciega AKM	Reduce el peligro de accidentes en la zona de giro de la palanca de tope	18
[9]	Caja tomacorriente SD	Para la conexión del sistema de medición	19

Hoja de datos

-  Tamaño  
40
-  Momento de giro  
20 Nm



**Especificaciones técnicas generales**

Tamaño		40
Forma constructiva		Aleta oscilante Eje de accionamiento, con rodamiento de bolas
Modo de operación		De doble efecto
Tipo de fijación		Con rosca interior
Detección de posiciones		Con sistema de medición de ángulos integrado Para sensor de proximidad <sup>1)</sup>
Principio de medición (sistema de medición de ángulos)		Analógico, con potenciómetro de plástico conductor
Velocidad mínima de desplazamiento	[°/s]	50
Velocidad máxima de desplazamiento	[°/s]	2000
Ángulo de giro máx. <sup>2)</sup>	[°]	272
Margen de ajuste del ángulo de giro	[°]	0 ... 270
Conexión neumática		G1/8
Racor rápido roscado utilizado		QS-G1/8-8-I
Diámetro exterior del tubo flexible	[mm]	8

- 1) No incluido en el suministro; puede pedirse como opción  
 2) En combinación con el controlador de ejes CPX-CMAX, tener en cuenta la reducción de la carrera

**Condiciones de funcionamiento y del entorno**

Tamaño		40
Presión de funcionamiento	[MPa]	0,2 ... 1
	[bar]	2 ... 10
	[psi]	29 ... 145
Presión de funcionamiento <sup>1)</sup>	[MPa]	0,4 ... 0,8
	[bar]	4 ... 8
	[psi]	58 ... 116
Fluido de funcionamiento <sup>2)</sup>		Aire comprimido según ISO 8573-1:2010 [6:4:4]
Nota sobre el fluido de funcionamiento/de mando		No es posible el funcionamiento con aire comprimido lubricado Punto de condensación bajo presión 10 °C por debajo de la temperatura ambiente
Temperatura ambiente <sup>3)</sup>	[°C]	-10 ... +60
Resistencia a vibraciones según DIN/IEC 68 parte 2-6		Grado de severidad 2
Resistencia permanente a choques según DIN/IEC 68 parte 2-82		Grado de severidad 2
Marcado CE (véase la declaración de conformidad) <sup>4)</sup>		Según la Directiva sobre CEM de la UE Según directiva de máquinas UE RoHS
Marcado UKCA (véase la declaración de conformidad) <sup>4)</sup>		Según la normativa del Reino Unido sobre CEM Según la normativa RoHS del Reino Unido
Clase de resistencia a la corrosión CRC <sup>5)</sup>		1

- 1) Válido solo para aplicaciones con controlador Soft Stop CPX-CMPX, SPC11 y controlador de ejes CPX-CMAX  
 2) La válvula distribuidora proporcional VPWP, MPYE utilizada exige estos valores de referencia  
 3) Tener en cuenta el ámbito de aplicación de los sensores de proximidad  
 4) Consulte el ámbito de aplicación en la declaración de conformidad CE: [www.festo.com/sp](http://www.festo.com/sp) → Certificados.  
 En caso de existir limitaciones de utilización de los equipos en zonas urbanas, comerciales e industriales, así como en empresas pequeñas, es posible que deban adoptarse medidas complementarias para reducir la emisión de interferencias.  
 5) Clase de resistencia a la corrosión CRC 1 según la norma Festo FN 940070  
 Baja exposición a la corrosión. Aplicación en interiores secos o como protección para el almacenamiento y el transporte. También es válido para piezas situadas bajo cubiertas, en zonas internas no visibles, o para piezas cubiertas en la aplicación concreta (p. ej., pernos de accionamiento).

**Pesos**

Tamaño		40
DSMI	[g]	3950


## Hoja de datos

<b>Momento de giro [Nm]</b>		
Tamaño		40
Momento de giro <sup>1)</sup>		20

1) Valores teóricos calculados a 0,6 MPa (6 bar, 87 psi)

<b>Fuerzas admitidas en el eje de accionamiento</b>		
Tamaño		40
Fuerza radial máxima	[N]	350
Fuerza axial máxima	[N]	120
Frecuencia máx. de giro <sup>1)</sup>	[Hz]	2

1) Con momento de inercia de la masa máximo admisible, presión de funcionamiento de 0,6 MPa (6 bar, 87 psi) y ángulo de giro de 270°

 **Nota**  
Especificaciones técnicas detalladas  
→ Internet: dsm

<b>Características del posicionamiento con controlador de ejes CPX-CMAX</b>		
Tamaño		40
Posición de montaje		Indistinta
Resolución	[°]	0,1
Precisión de repetición	[°]	± 0,3
Momento de inercia de la masa mín., horizontal <sup>1)</sup>	[kgm <sup>2</sup> ]	60 x 10 <sup>-4</sup>
Momento de inercia de la masa máx., horizontal <sup>1)</sup>	[kgm <sup>2</sup> ]	1200 x 10 <sup>-4</sup>
Momento de inercia de la masa mín., vertical <sup>2)</sup>	[kgm <sup>2</sup> ]	60 x 10 <sup>-4</sup>
Momento de inercia de la masa máx., vertical <sup>2)</sup>	[kgm <sup>2</sup> ]	1200 x 10 <sup>-4</sup>
Velocidad mínima de desplazamiento	[°/s]	50
Velocidad máxima de desplazamiento	[°/s]	2000
Tiempo de posicionamiento típ., carrera larga <sup>3)</sup>	[s]	0,30/0,55
Tiempo de posicionamiento típ., carrera corta <sup>4)</sup>	[s]	0,25/0,25
Carrera mínima de posicionamiento	[°]	5
Carrera angular máx. <sup>5)</sup>	[°]	260
<b>Válvula distribuidora proporcional recomendada</b>		
Para CPX-CMAX		VPWP-4-L-5-Q8-10-E-F

1) No debe modificarse durante el movimiento, pero puede encontrarse fuera del centro de gravedad

2) No debe modificarse durante el movimiento, y la aplicación de la fuerza tiene que realizarse en el centro de gravedad

3) A 0,6 MPa (6 bar, 87 psi), posición de montaje vertical, ángulo de desplazamiento de 260° con momento de inercia de la masa máx./mín.

4) A 0,6 MPa (6 bar, 87 psi), posición de montaje vertical, ángulo de desplazamiento de 15° con momento de inercia de la masa máx./mín.

5) Deberá respetarse una reducción de la carrera de 5° en ambos lados

## Hoja de datos

### Características del posicionamiento con controlador Soft Stop CPX-CMPX, SPC11

Tamaño	40	
Posición de montaje	Horizontal	
Precisión de repetición en la posición final <sup>1)</sup>	[°]	< ±0,2
Precisión de repetición en una posición intermedia	[°]	±2
Amortiguación <sup>2)</sup>	Con regulación electrónica	
Momento de inercia de la masa mín., horizontal <sup>3)</sup>	[kgm <sup>2</sup> ]	60 x 10 <sup>-4</sup>
Momento de inercia de la masa máx., horizontal <sup>3)</sup>	[kgm <sup>2</sup> ]	1200 x 10 <sup>-4</sup>
Carrera angular mínima	[°]	15
<b>Válvula distribuidora proporcional recomendada</b>		
Para CPX-CMPX	VPWP-4-L-5-Q8-10-E-F	
Para SPC11	MPYE-5-1/8-LF-010-B	

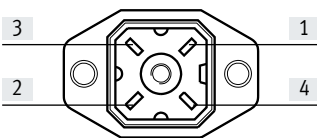
- 1) Utilizando los topes DSMI
- 2) En aplicaciones con Soft Stop debe retirarse la placa amortiguadora de la palanca de tope. La palanca de tope no debe girar a demasiada velocidad hasta el tope final puesto que, de lo contrario, el actuador giratorio podría resultar dañado
- 3) No debe modificarse durante el movimiento, pero puede encontrarse fuera del centro de gravedad

### Datos eléctricos del sistema de medición de recorrido

Tamaño	40		
Señal de salida	Analógica		
Desviación de la linealidad <sup>1)</sup>	[%]	< ±0,25	
Alimentación eléctrica <sup>2)</sup>	[V DC]	10	
Consumo de corriente máx.	[mA]	4	
Corriente de la unidad de arrastre	recomendada	[μA]	< 1
	máxima <sup>3)</sup>	[mA]	10
Resistencia de conexión	[kΩ]	5	
Tolerancia de la resistencia de conexión	[%]	±20	
Grado de protección	IP65		
Marcado CE (véase la declaración de conformidad)	Según la Directiva sobre CEM de la UE <sup>4)</sup>		
Conexión eléctrica	Conector de 4 pines, □ 16, DIN 45 322		

- 1) En relación con el ángulo de giro máx.
- 2) Se recomienda el uso de alimentación eléctrica estabilizada; se admite máximo 42 V DC
- 3) Permitido solo brevemente en caso de fallo
- 4) Consulte el ámbito de aplicación en la declaración de conformidad CE: [www.festo.com/sp](http://www.festo.com/sp) → Certificados.  
En caso de existir limitaciones de utilización de los equipos en zonas urbanas, comerciales e industriales, así como en empresas pequeñas, es posible que deban adoptarse medidas complementarias para reducir la emisión de interferencias.

### Asignación de pines del conector

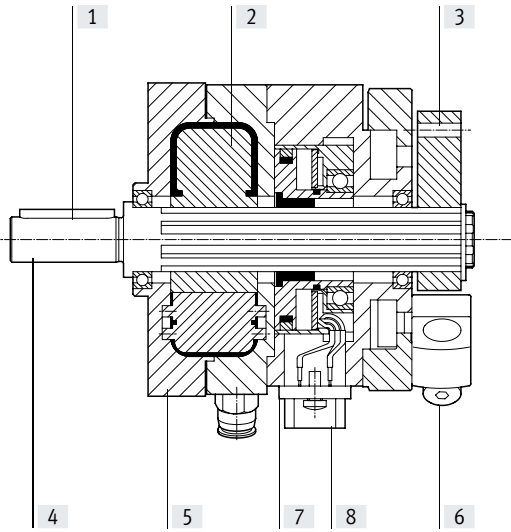


Pin	Función
1	24 V Alimentación eléctrica
2	Sig Señal
3	0 V GND
4	PE Apantallamiento

## Hoja de datos

### Materiales

Vista en sección



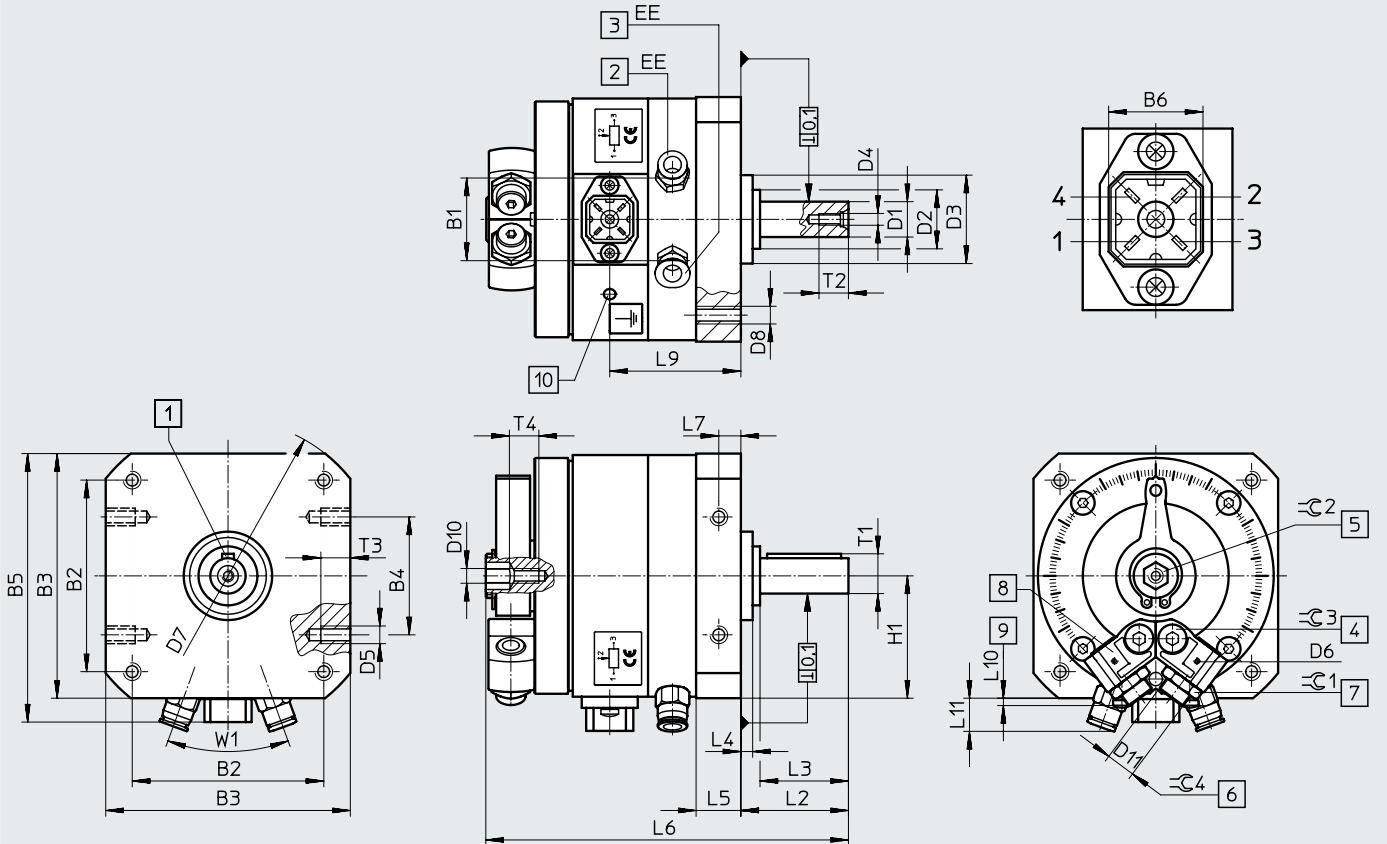
Cilindro/sistema de medición de recorrido

<b>Cilindro</b>		
[1]	Chaveta	Acero
[2]	Aleta oscilante	Plástico reforzado con fibra de vidrio
[3]	Palanca de tope	Aleación forjada de aluminio anodizado
[4]	Eje de accionamiento	Acero niquelado
[5]	Cuerpo	Aleación forjada de aluminio anodizado
[6]	Tope fijo/tornillo	Acero
	Nota sobre los materiales	En conformidad con la Directiva 2002/95/CE (RoHS) Conformidad PWIS: VDMA24364-B2-L
<b>Sistema de medición de recorrido</b>		
[7]	Acoplamiento	Poliuretano
[8]	Cuerpo	Aluminio anodizado

Hoja de datos

Dimensiones

Descarga de datos CAD → [www.festo.com](http://www.festo.com)

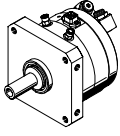


- [1] Posición de la chaveta a 0°
- [2] Conexión de aire comprimido, anillo extractor azul
- [3] Conexión de aire comprimido, anillo extractor negro
- [4] Tornillo para fijar el tope
- [5] Accionamiento manual (hexágono interior)
- [6] Ajuste de posiciones finales
- [7] Contratuerca del ajuste de posiciones finales
- [8] Topes ajustables progresivamente
- [9] Saliente del ajuste de posiciones finales
- [10] Conexión a tierra para tornillo autorroscante M4x8

Tamaño	B1	B2	B3	B4	B5	B6	D1	D2	D3	D4	D5	D6	D7
[mm]	±0,5						g7 ∅	∅	f8 ∅				∅
40	43,8	105±0,3	130±0,5	80±0,3	139	16	20	36-0,4	52	M6	M10	M2	168±0,5
Tamaño	D8	D10	D11	EE	H1	L2	L3	L4	L5	L6	L7	L9	L10
[mm]					±0,2	+0,6/-0,7	±0,2	±0,4	+0,2/-0,3		±0,2	±1	
40	M10	M6	M16x1	G1/8	65	62	50	8	23,7	184±0,6	12	64,5	3,4
Tamaño	L11	T1	T2	T3	T4	W1	≅ 1	≅ 2	≅ 3	≅ 4	Chaveta según DIN 6885		
[mm]	±2	máx.	+2	±0,2									
40	16	22,5	16	15	10	40°	19	10	8	5	A6x6x45		



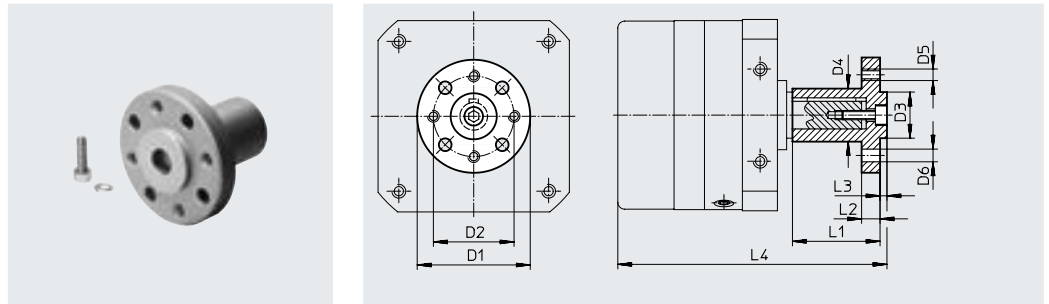
## Accesorios

Referencias de pedido	Tamaño	Ángulo de giro [°]	N.º art.	Código de producto
	40	270	561691	DSMI-40-270-A-B

### Accesorios

#### Brida de empuje FWSR

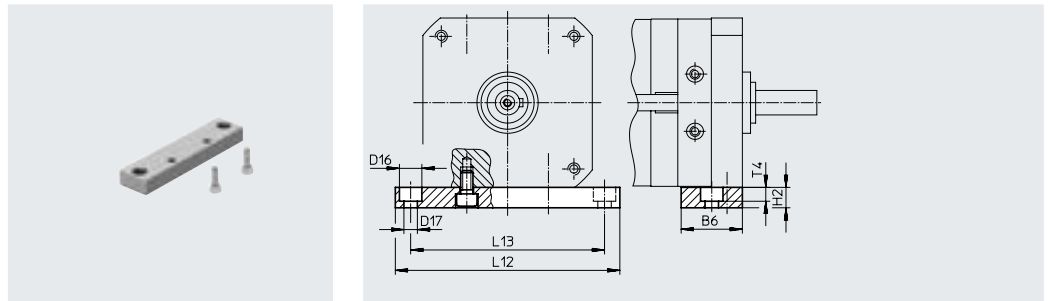
Material:  
Aluminio anodizado



Dimensiones y referencias de pedido													
Para tamaño	B5	D11	D12 ∅	D13 ∅	D14 ∅	D15 ∅	L9	L10	L11	L12	Peso	N.º art.	Código de producto
[mm]			H13	g7							[g]		
40	54	M8	9	36	70	38	60	11	5	186,5	240	14656	FWSR-40

#### Placa de montaje HSM

Material:  
Aluminio anodizado

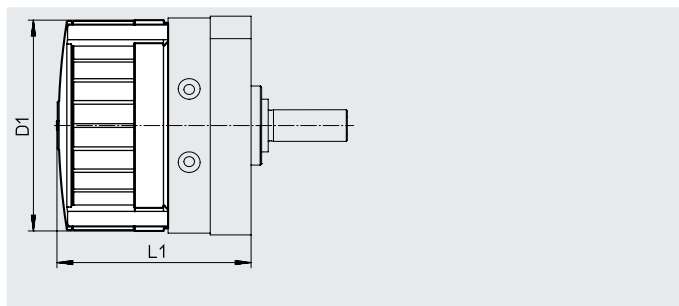


Dimensiones y referencias de pedido										
Para tamaño	B6	D16 ∅	D17 ∅	H2	L12	L13	T4	Peso	N.º art.	Código de producto
[mm]								[g]		
40	45	18	11	20	180	155	11	459	16575	HSM-40

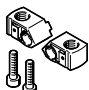


## Accesorios

### Tapa ciega AKM

Material:  
Poliamida


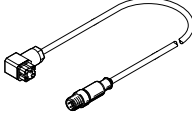
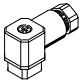


Dimensiones y referencias de pedido					
Para tamaño [mm]	D1		L1	N.º art.	Código de producto
40	130	∅	135,5±1,5	549198	AKM-40

Referencias de pedido					
	Para tamaño	Descripción	N.º art.	Código de producto	UE <sup>1)</sup>
<b>Escuadra amortiguador</b>					
	40	<ul style="list-style-type: none"> <li>• Para elementos amortiguadores elásticos</li> <li>• Para amortiguadores</li> </ul>	547904	DSM-40-B	2
<b>Conjunto de amortiguadores</b>					
	40	Para escuadra amortiguador DSMI-...-B	550660	DSM-40-P-B	2
<b>Amortiguador</b>					
	40	Para escuadra amortiguador DSMI-...-B	548014	DVSC-12-12-Y1F	1

1) Unidades por embalaje

## Accesorios

Referencias de pedido: válvulas de estrangulación y antirretorno					Hojas de datos → Internet: grla	
	Para tamaño	Conexión Rosca	Para diámetro exterior del tubo flexible	Material	N.º art.	Código de producto
<b>Para aire de escape</b>						
	40	G1/8	3	Ejecución en metal	193142	GRLA-1/8-QS-3-D
			4		193143	GRLA-1/8-QS-4-D
			6		193144	GRLA-1/8-QS-6-D
			8		193145	GRLA-1/8-QS-8-D
<b>Referencias de pedido: cable de conexión</b>						
	Descripción			N.º art.	Código de producto	
	Entre la conexión de sensores CASM y el sistema de medición de recorrido			549293	NEBC-P1W4-K-0.3-N-M12G5	
<b>Referencias de pedido: cajas tomacorriente</b>						
	Descripción			N.º art.	Código de producto	
	Para la conexión del sistema de medición de recorrido			194332	SD-4-WD-7	