

## Cilindros normalizados DSBG, ISO 15552

**FESTO**



## Características

### Información resumida

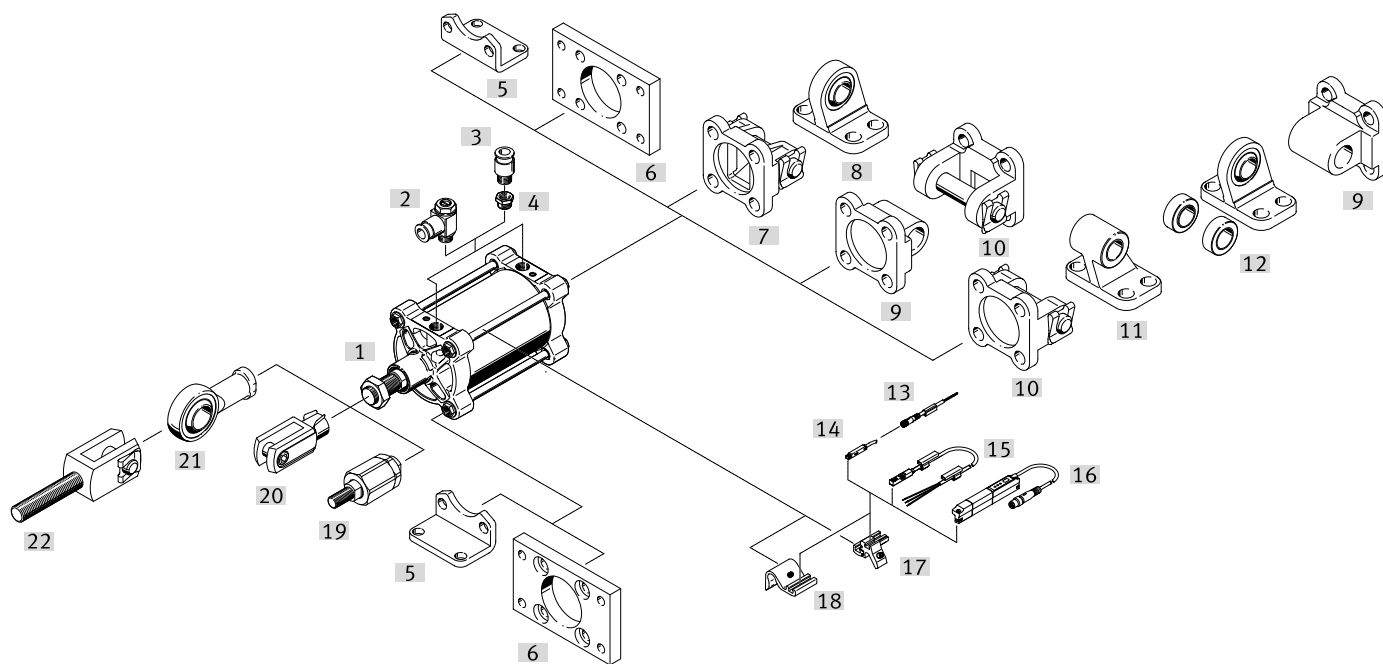


- Cilindros normalizados según ISO15552 (corresponde a las normas anteriores ISO 6431, DIN ISO 6431, VDMA24562, NFE49003.1 y UNI 10290)

- Ejecución robusta con tirantes
- De doble efecto
- Para la detección de posiciones sin contacto
- EX4: para el uso en zonas con riesgo de explosión
- La amplia gama de accesorios permite encontrar la solución apropiada para prácticamente cualquier situación de montaje
- Posibilidad de elegir entre dos tipos de amortiguación:
  - Amortiguación elástica: anillos/placas amortiguadores elásticos en ambos lados
  - Amortiguación PPV: amortiguación neumática, ajustable en ambos lados
- Las variantes se pueden configurar individualmente a partir de un producto modular
- Gran versatilidad gracias a numerosas variantes

Variantes incluidas en el sistema de productos modulares		
Símbolo	Características	Descripción
	T Vástago doble	Para accionamiento en ambos lados. Fuerzas idénticas al avanzar y al retroceder. Para montaje de topes exteriores
	F Rosca interior en el vástago	-
	R3 Protección contra la corrosión elevada	Todas las superficies exteriores de los cilindros satisfacen la clase de resistencia a la corrosión 3 según norma de Festo 940070. El vástago es de acero resistente a los ácidos y a la corrosión
	T1 Juntas termostresistentes	Margen de temperatura 0 ... +120°C
	T4 Juntas termostresistentes	Margen de temperatura 0 ... +150°C
	...E Prolongación del vástago	1 ... 500 mm
	...L Prolongación de la rosca del vástago	1 ... 100 mm
	...S Acortamiento de la rosca del vástago	1 ... 86 mm
	M... Rosca del vástago	Ejecución de la rosca del vástago: M16/M16x1,5/M20/M20x1,5/M24/M27/M27x2/M30x2/M36/M36x2/M42/M42x2/M48
	A6 Variante con rascador	Rascador metálico: El cilindro está dotado de un vástago cromado duro y un rascador metálico que elimina las partículas duras adheridas al vástago (p. ej., salpicaduras de soldadura). Por ejemplo, en caso de uso en equipos de soldadura
	V Fijación basculante central	<ul style="list-style-type: none"> <li>Para diámetro del émbolo 160, 200</li> <li>Fijación basculante, sujeta en el centro entre las culatas del cilindro</li> <li>La posición se puede mover en cualquier momento</li> </ul>
	...Y Posición de montaje de la brida basculante con pivotes	<ul style="list-style-type: none"> <li>Para diámetro del émbolo 250, 320</li> <li>Fijación basculante, posición de libre elección, atornillamiento a ras</li> <li>La posición no se puede modificar posteriormente</li> </ul>
	B Espárragos integrados	<ul style="list-style-type: none"> <li>B1: en ambos lados</li> <li>B2: en la culata delantera</li> <li>B3: en la culata posterior</li> </ul>
	Longitud de rosca del espárrago: ...LB2 en la culata delantera ...LB3 en la culata posterior	<ul style="list-style-type: none"> <li>Longitud de rosca variable: 32 ... 140 mm</li> <li>Opcionalmente en la culata delantera o posterior</li> </ul>

Cuadro general de periféricos



Elementos de fijación y accesorios		Para diámetro	Descripción	→ Página/ Internet
[1]	Cilindro normalizado DSBG			4
[2]	Válvula de estrangulación y antirretorno GRLA	160, 200	Para la regulación de la velocidad	grla
[3]	Racor rápido roscado QS	160, 200	Para la conexión de tubos flexibles con calibración del diámetro exterior	20
[4]	Boquilla reductora NPFC	160, 200	Para la conexión de racores QS con rosca G1/2 al cilindro con rosca G3/4	20
	Boquilla reductora D	250, 320	Para la conexión de racores QS con rosca G1/2 al cilindro con rosca G1	
[5]	Fijación por pies HNG	160 ... 320	Para culata delantera y posterior, corresponde a MS1 según ISO 15552	17
[6]	Fijación por brida FNG	160 ... 320	Para culata delantera o posterior, corresponde a MF1/MF2 según ISO 15552	17
[7]	Brida basculante SNG	160, 200	Para culata posterior	18
[8]	Caballote LSNG	160, 200	Con cojinete esférico	20
[9]	Brida basculante SNGL	160, 200	Para culata posterior, corresponde a MP2 según ISO 15552	19
[10]	Brida basculante SNGB	160 ... 320	Para culata posterior, corresponde a MP2 según ISO 15552	18
[11]	Caballote LN/LNG	160 ... 320	Para brida basculante SNGB	18
[12]	Caballote LSN	160 ... 320	Con cojinete esférico	20
[13]	Cable de conexión NEBU	160 ... 320	-	21
[14]	Sensor de proximidad SME/SMT-8	160 ... 320	Para detectar la posición del émbolo	21
[15]				
[16]	Transmisor de posiciones SDAT	160, 200	<ul style="list-style-type: none"> <li>• Detecta de manera continua la posición del émbolo</li> <li>• Dispone de una salida analógica</li> </ul>	22
[17]	Soporte para sensor DASP	160 ... 320	Para sensores de proximidad SME/SMT-8	22
[18]				
[19]	Rótula FK	160, 200	Para compensar desviaciones radiales y angulares	20
[20]	Horquilla SG	160 ... 320	Permite el movimiento giratorio del cilindro en un plano	20
[21]	Cabeza de rótula SGS	160 ... 320	Con cojinete esférico	20
[22]	Horquilla SGA	160, 200	En combinación con la cabeza de rótula SGS, apta para la unión esférica de cilindros	20
-	Brida basculante central LNZG	160 ... 320	Para la fijación del cilindro en combinación con la fijación oscilante central o la posición de montaje de la brida basculante con pivotes	19

## Código del producto

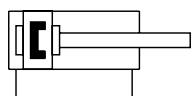
<b>001</b>	<b>Serie</b>	
<b>DSBG</b>	Cilindro normalizado, de doble efecto, basado en ISO 15552	
<b>002</b>	<b>Fijación basculante central</b>	
	Sin	
<b>V</b>	Central, bloqueada	
<b>003</b>	<b>Diámetro del émbolo</b>	
<b>160</b>	160	
<b>200</b>	200	
<b>250</b>	250	
<b>320</b>	320	
<b>004</b>	<b>Carrera</b>	
<b>...</b>	25 ... 500	
<b>005</b>	<b>Tipo de vástago</b>	
	En un lado	
<b>T</b>	Vástago doble	
<b>006</b>	<b>Tipo de rosca del vástago</b>	
	Rosca exterior	
<b>F</b>	Rosca interior	
<b>007</b>	<b>Amortiguación</b>	
<b>P</b>	Anillos amortiguadores/placas amortiguadoras elásticos en ambos lados	
<b>PPV</b>	Amortiguación neumática, regulable en ambos lados	
<b>008</b>	<b>Detección de posiciones</b>	
	Sin	
<b>A</b>	Para sensor de proximidad	
<b>009</b>	<b>Norma</b>	
	No según norma	
<b>N3</b>	Corresponde a ISO 15552	
<b>010</b>	<b>Protección contra la corrosión</b>	
	Estándar	
<b>R3</b>	Alto nivel de protección contra la corrosión	
<b>011</b>	<b>Margen de temperatura</b>	
	Estándar	
<b>T1</b>	Juntas termostables hasta máx. 120 °C	
<b>T4</b>	0 ... +150 °C	
<b>012</b>	<b>Variante de anillo rascador</b>	
	Ninguno	
<b>A6</b>	Rascador metálico	

<b>013</b>	<b>Certificación UE</b>	
	Ninguno	
<b>EX4</b>	II 2GD	
<b>014</b>	<b>Posición de fijación de la brida basculante con pivotes, a ras</b>	
	Sin	
<b>...Y</b>	Con	
<b>015</b>	<b>Prolongación del vástago</b>	
	Sin	
<b>...E</b>	1 ... 500 mm	
<b>016</b>	<b>Prolongación de la rosca del vástago</b>	
<b>...L</b>	1 ... 70 mm	
<b>017</b>	<b>Acortamiento de la rosca del vástago</b>	
	Sin	
<b>...S</b>	0 ... 86 mm	
<b>018</b>	<b>Rosca del vástago</b>	
	Estándar	
<b>M16</b>	M16	
<b>M16P</b>	M16x1,5	
<b>M20</b>	M20	
<b>M20P</b>	M20x1,5	
<b>M24</b>	M24	
<b>M27</b>	M27	
<b>M36P</b>	M36x2	
<b>M42P</b>	M42x2	
<b>M48</b>	M48	
<b>M42</b>	M42	
<b>M27P</b>	M27x2	
<b>M30P</b>	M30x2	
<b>M36</b>	M36	
<b>019</b>	<b>Espárrago integrado</b>	
	Sin	
<b>B1</b>	En ambos lados	
<b>B2</b>	En la culata delantera	
<b>B3</b>	En la culata posterior	
<b>020</b>	<b>Longitud de rosca del espárrago en la culata delantera</b>	
	Sin espárrago	
<b>...LB2</b>	20 ... 140 mm	
<b>021</b>	<b>Longitud de rosca del espárrago en la culata posterior</b>	
	Sin espárrago	
<b>...LB3</b>	20 ... 140 mm	

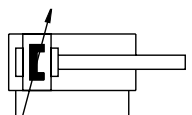
## Hoja de datos

## Función

Amortiguación elástica



Amortiguación PPV

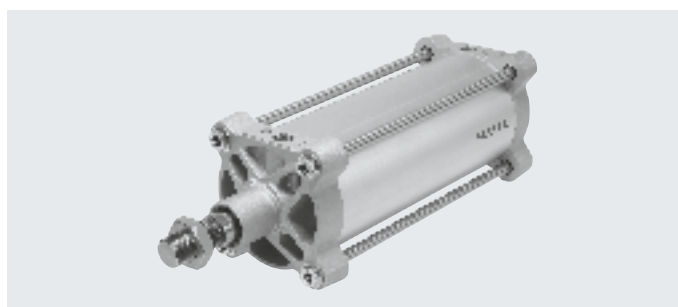


∅ - Diámetro  
160 ... 320 mm

- | - Carrera  
1 ... 2700 mm



www.festo.com



Especificaciones técnicas generales					
Diámetro del émbolo		160	200	250	320
Forma constructiva	Émbolo / Vástago / Camisa del cilindro				
Modo de operación	De doble efecto				
Conexión neumática		G3/4	G3/4	G1	G1
Carrera <sup>1)</sup>					
DSBG-...	[mm]	1 ... 2700		1 ... 2250	
DSBG-...-...E	[mm]	1 ... 2000			
DSBG-...-...L	[mm]	1 ... 2000			
Amortiguación					
DSBG-...-P		Anillos/placas amortiguadores elásticos en ambos lados			
DSBG-...-PPV		Amortiguación neumática regulable en ambos lados			
Longitud de amortiguación	[mm]	48		55	65
Detección de posición		Para sensor de proximidad			
Tipo de fijación		Con rosca interior/accesorios			
Posición de montaje		Indistinta			

1) En combinación con la detección de posiciones, la carrera mínima es de 10 mm

Condiciones de funcionamiento y del entorno					
Diámetro del émbolo		160	200	250	320
Medio de funcionamiento		Aire comprimido según ISO 8573-1:2010 [7:4:4]			
Nota sobre el medio de funcionamiento/mando		Es posible el funcionamiento con presencia de aceite (necesario para el funcionamiento posterior)			
Presión de funcionamiento	[bar]	0,6 ... 10			
Temperatura ambiente <sup>1)</sup>					
DSBG-...	[°C]	-20 ... +80			
DSBG-...-T1	[°C]	0 ... +120			
DSBG-...-T4	[°C]	0 ... +150			-
DSBG-...-EX4	[°C]	-20 ... +60			
Resistencia a la corrosión KBK					
DSBG-...		2 <sup>2)</sup>			
DSBG-...-R3		3 <sup>3)</sup>			

1) Tener en cuenta las condiciones de funcionamiento de los sensores de proximidad

2) Clase de resistencia a la corrosión KBK 2 según la norma de Festo FN 940070

Exposición moderada a la corrosión. Aplicación en interiores en los que puede producirse condensación. Piezas exteriores visibles cuya superficie debe cumplir requisitos esencialmente decorativos y que están en contacto directo con las atmósferas habituales en entornos industriales.

3) Clase de resistencia a la corrosión KBK 3 según la norma de Festo FN 940070

Exposición a la corrosión elevada. Exposición a la intemperie en condiciones corrosivas moderadas. Piezas exteriores visibles en contacto directo con atmósferas habituales en entornos industriales y con superficies de características preferentemente funcionales.

## Hoja de datos

ATEX <sup>1)</sup>	
Categoría ATEX para gas	II 2G
Tipo de protección contra explosión de gas	Ex h IIC T4 Gb
Categoría ATEX para polvo	II 2D
Tipo de protección contra explosión de polvo	Ex h IIIC T120°C Db
Temperatura ambiente con riesgo de explosión	-20°C ≤ Ta ≤ +60°C
Marcado CE (véase la declaración de conformidad)	Según la Directiva de protección contra explosiones de la UE (ATEX)
Marcado UKCA (véase la declaración de conformidad)	Según las disposiciones UK EX
Certificación de protección contra explosión fuera de la UE	EPL Gb (GB)
	EPL Db (GB)

1) Tener en cuenta la certificación ATEX de los accesorios.

Fuerzas [N] y energía del impacto [J]				
Diámetro del émbolo	160	200	250	320
Fuerza teórica a 6 bar, avance	12064	18850	29452	48255
Fuerza teórica a 6 bar, retorno	11310	18096	28274	46385
Energía máx. de impacto en las posiciones finales				
DSBG-...	3,3	4,8	7,2	12,6
DSBG-...-T1/T4	2,3	4	4,2	6

Velocidad de impacto admisible:  $v = \sqrt{\frac{2 \cdot E}{m_1 + m_2}}$

Masa máxima admisible:  $m_2 = \frac{2 \cdot E}{v^2} - m_1$

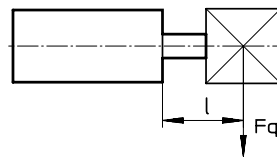
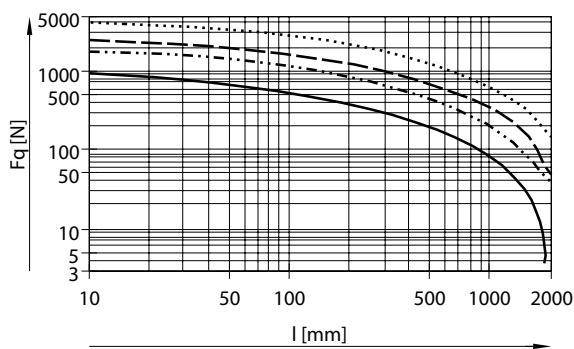
V Veloc. de impacto admisible  
 E Energía máx. del impacto  
 m1 Masa en movimiento (actuador)  
 m2 Carga útil en movimiento

Pesos [g]				
Diámetro del émbolo	160	200	250	320
<b>DSBG-...</b>				
Peso del producto con carrera de 0 mm	11751	15493	29313	50231
Peso adicional por cada 10 mm de carrera	208	246	384	623
Masa en movimiento con carrera de 0 mm	4292	5348	9978	16912
Masa en movimiento por 10 mm de carrera	97	97	157	249
<b>DSBG-...-T</b>				
Peso del producto con carrera de 0 mm	13487	17356	31979	54775
Peso adicional por cada 10 mm de carrera	304	343	541	872
Masa en movimiento con carrera de 0 mm	6028	7210	12643	21455
Masa en movimiento por 10 mm de carrera	194	194	314	499
<b>DSBG-...-F</b>				
Peso del producto con carrera de 0 mm	11218	14960	28458	48944
Peso adicional por cada 10 mm de carrera	208	246	384	623
Masa en movimiento con carrera de 0 mm	3759	4815	9123	15625
Masa en movimiento por 10 mm de carrera	97	97	157	249
<b>DSBG-...L</b>				
Peso adicional por prolongación de la rosca del vástago de 10 mm	74	74	102	135
Masa móvil por prolongación de la rosca del vástago de 10 mm	74	74	102	135
<b>DSBG-...E</b>				
Peso adicional por prolongación de la rosca del vástago de 10 mm	97	97	157	249
Masa móvil por prolongación de la rosca del vástago de 10 mm	97	97	157	249

## Hoja de datos

Pesos [g]				
Diámetro del émbolo	160	200	250	320
<b>DSBG...-V</b>				
Peso del producto con carrera de 0 mm	16705	21735	-	-
Peso adicional por cada 10 mm de carrera	208	246	-	-
Masa en movimiento con carrera de 0 mm	4292	5348	-	-
Masa en movimiento por 10 mm de carrera	97	97	-	-
<b>DSBG...Y</b>				
Peso del producto con carrera de 0 mm	-	-	42613	71931
Peso adicional por cada 10 mm de carrera	-	-	384	623
Masa en movimiento con carrera de 0 mm	-	-	9978	16912
Masa en movimiento por 10 mm de carrera	-	-	157	249

### Fuerza transversal $F_q$ máx. en función de la carrera $l$

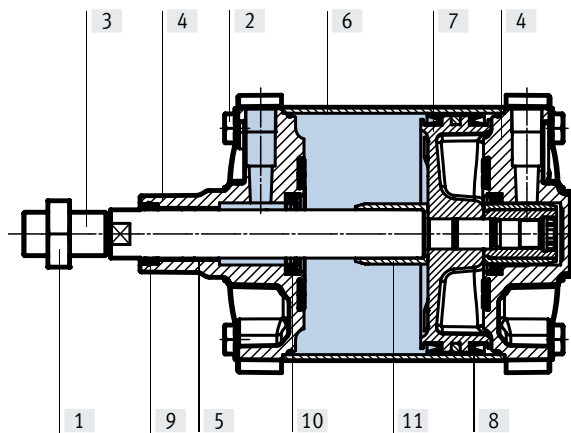


- ø 160/200
- ø 250
- - - ø 320

Hoja de datos

**Materiales**

Vista en sección



Normzylinder

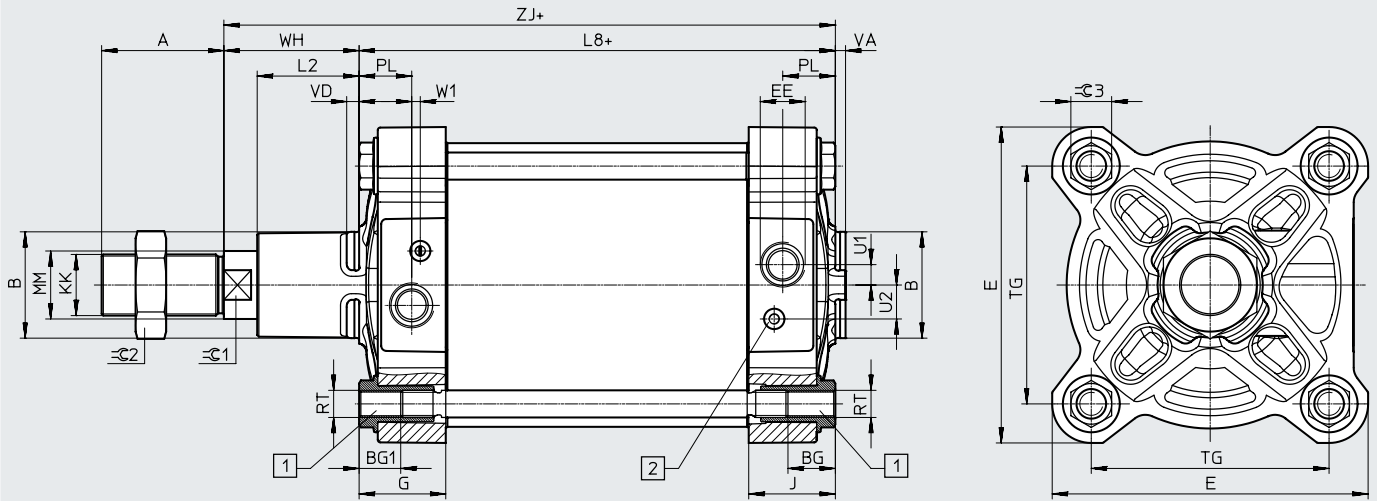
[1]	Tuerca	
	DSBG-...	Acero, galvanizado
	DSBG-...-R3	Acero de alta aleación inoxidable
[2]	Tuerca con collar	Acero, galvanizado
[3]	Vástago	
	DSBG-...	Acero de alta aleación
	DSBG-...-R3	Acero de alta aleación inoxidable
	DSBG-...-A6	Acero templado cromado duro
[4]	Tapa	Fundición inyectada de aluminio con revestimiento
[5]	Cojinete	
	DSBG-...	Compuesto de polímero y metal
	DSBG-...-EX4	Bronce
[6]	Camisa del cilindro	Aleación forjada de aluminio, anodizado
[7]	Émbolo	Fundición inyectada de aluminio con revestimiento
[8]	Junta del émbolo	
	DSBG-...	NBR
	DSBG-...-T1/-T4	FPM
[9]	Junta rascadora del vástago	
	DSBG-...	NBR
	DSBG-...-T1/-T4	FPM
[10]	Junta de tope	
	DSBG-...	POM
	DSBG-...-T1/-T4	Aleación forjada de aluminio
[11]	Émbolo de tope	
	DSBG-...	POM
	DSBG-...-T1/-T4	Aleación forjada de aluminio
-	Tirante	
	DSBG-...	Acero de alta aleación
	DSBG-...-R3	Acero de alta aleación inoxidable
	Junta rascadora	
	DSBG-...-A6	CuZn
	Espárrago	
	DSBG-...-B1/-B2/-B3/-LB2/-LB3	Acero de alta aleación
	DSBG-...-R3-B1/-R3-B2/-R3-B3/-R3-LB2/-R3-LB3	Acero de alta aleación inoxidable
	Fijación basculante	
	DSBG-160/200-...-V/-...V	Fundición de grafito nodular, barnizado
	DSBG-250/320-...-Y/-...Y	Acero, galvanizado
	Tuerca con collar	Acero, galvanizado
	Nota sobre los materiales	
	DSBG-...	En conformidad con la Directiva 2002/95/CE (RoHS)
	DSBG-...-T4	Contiene sustancias que afectan al proceso de pintura



Hoja de datos

Dimensiones

Descargar datos CAD → [www.festo.com](http://www.festo.com)



+ = añadir carrera

[1] Tuerca hexagonal exterior especial con rosca interior para elementos de fijación

[2] Tornillo de regulación para amortiguación regulable de fin de recorrido (PPV)

$\varnothing$	A	B $\varnothing$ d11	BG	BG1	E	EE	G	J
[mm]	-0,5		Mín.	$\pm 0,5$	$\pm 0,9$			
160	72	65	24	25	186	G3/4	50,7	50,7
200	72	75	24	25	230	G3/4	46,9	46,7
250	84	90	25	26	284	G1	51,2	51,2
320	96	110	28	29	347	G1	58,2	58,2

$\varnothing$	L2	L8	MM	PL	RT	TG	U1	U2
[mm]						$\pm 1,1$		
160	60	180 $\pm 1$	40	31	M16	140	12	20
200	70	180 $\pm 1,2$	40	30	M16	175	12	20
250	80	200 $\pm 1,6$	50	32	M20	220	25	25
320	90	220 $\pm 2,2$	63	37,5	M24	270	25	25

$\varnothing$	VA	VD	W1	WH	ZJ	$\varnothing C1$	$\varnothing C2$	$\varnothing C3$
[mm]	-1				$\pm 1$			
160	6	7	5	80 $\pm 1,3$	260	36	55	24 <sub>h13</sub>
200	6	6,5	5	95 $\pm 1,4$	275	36	55	24 <sub>h13</sub>
250	10	13,7	3	105 $\pm 1,5$	305	46	65	41 <sub>h14</sub>
320	10	10,7	1,5	120 $\pm 1,5$	340	55	75	50 <sub>h14</sub>

$\varnothing$	KK	
	DSBG...	-M... <sup>1)</sup>
[mm]		
160	M36x2	M16/M16x1,5/M20/M20x1,5/M24/M27/M27x2/M30x2/M36
200	M36x2	M20/M20x1,5/M24/M27/M27x2/M30x2/M36
250	M42x2	M24/M27/M27x2/M30x2/M36x2/M42
320	M48x2	M27/M27x2/M30x2/M36x2/M42x2/M48

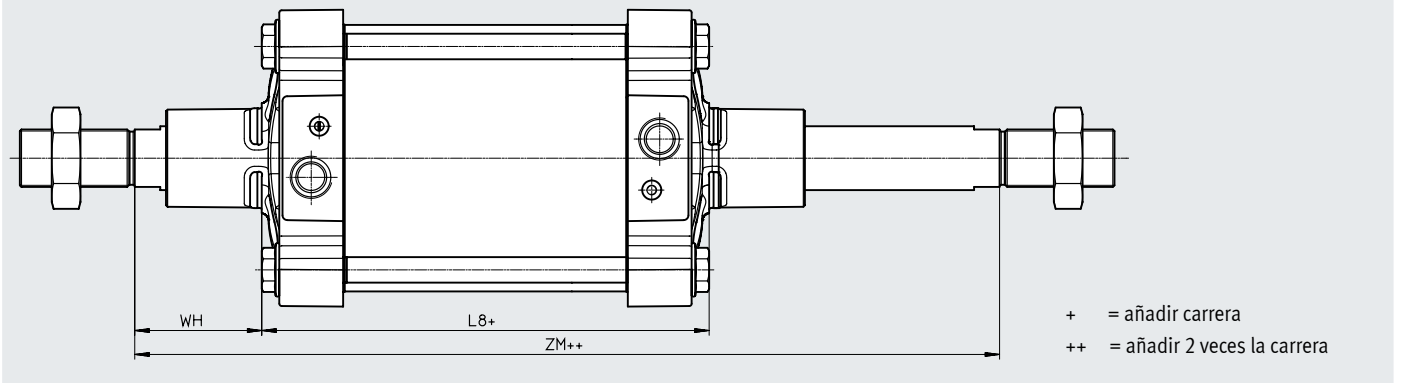
1) Las roscas con menor diámetro nominal que en la versión básica presentan, por lo general, una menor capacidad de carga. En caso necesario deberá realizarse una unión atornillada.

Hoja de datos

Dimensiones: variantes

Descargar datos CAD → [www.festo.com](http://www.festo.com)

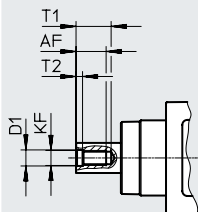
T – Vástago doble



∅	L8	WH	ZM
[mm]			
160	180±1,1	80±1,3	342±1
200	180±1	95±1,4	372±1,2
250	200±1	105±1,5	410±1,6
320	220±2,2	120±1,5	462±1

## Hoja de datos

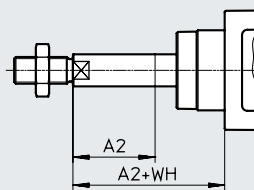
### F – Rosca interior



- - **Nota**

En combinación con la variante T, la rosca interior se encuentra en ambos lados.

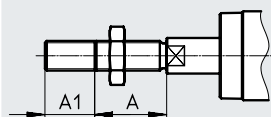
### ...E – Prolongación del vástago



- - **Nota**

En combinación con la variante T, la prolongación del vástago se realiza en un lado.

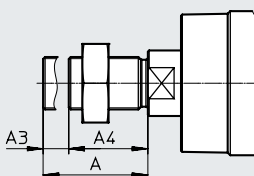
### ...L – Prolongación de la rosca del vástago



- - **Nota**

En combinación con la variante T, la prolongación del vástago se realiza en ambos lados.

### ...S – Acortamiento de la rosca del vástago



- - **Nota**

En combinación con la variante T, el acortamiento de la rosca del vástago se produce en ambos lados.

Longitud de rosca efectiva:  $A4 = A - A3$

∅	A	A1		A2		A3	
		Mín.	Máx.	Mín.	Máx.	Mín.	Máx.
160	72	1	70	1	500	1	62
200	72	1	70	1	500	1	62
250	84	1	100	1	500	1	74
320	96	1	100	1	500	1	86

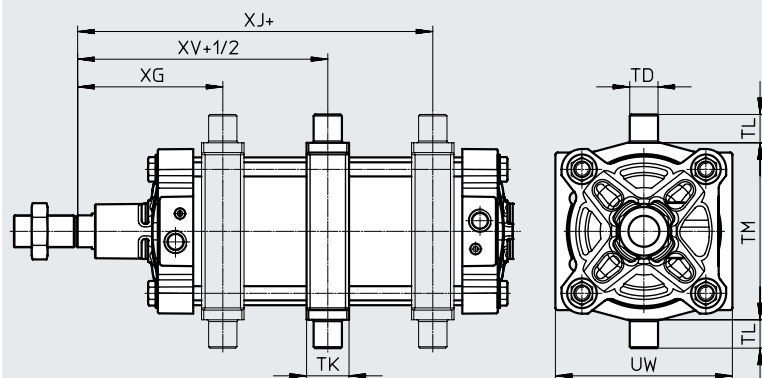
∅	AF	D1	KF	T1	T2	WH
[mm]		H9				
160	36	25	M24	40	10	80±1,3
200	36	25	M24	40	10	95±1,4
250	50	31	M30	60	10	105±1,5
320	55	37	M36	65	13	120±1,5

Hoja de datos

**Dimensiones: variantes**

Descargar datos CAD → [www.festo.com](http://www.festo.com)

V – Fijación basculante central



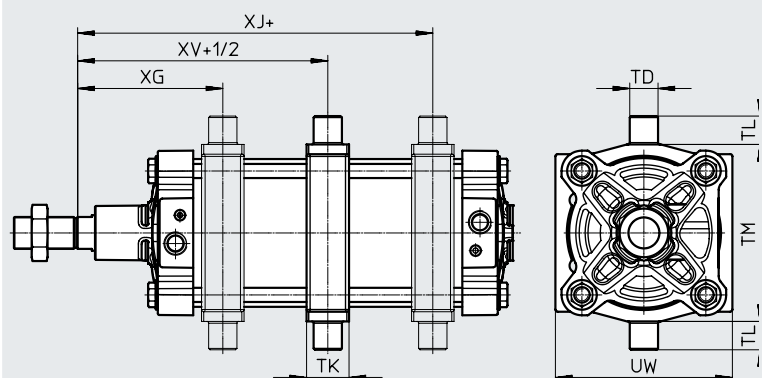
**Nota**

La fijación basculante se suministra montada en el centro, pero se puede mover en cualquier momento.

+ = añadir carrera  
+1/2 = añadir media carrera

∅	TD	TK	TL	TM	UW	XG	XJ	XV
[mm]	∅ e8		h14	h14		±0,5	±0,5	
160	32	48	32	200	200	157,5	182,5	170
200	32	48	32	250	240	169	200,5	185

..Y – Posición de montaje de la brida basculante con pivotes



**Nota**

Las medidas correspondientes a la posición de montaje de la brida basculante con pivotes (...Y) hacen referencia al tipo básico, sin prolongación del vástago. La fijación basculante está atornillada mediante conexión positiva. Por consiguiente, la posición no se puede modificar posteriormente.

+ = añadir carrera  
+1/2 = añadir media carrera

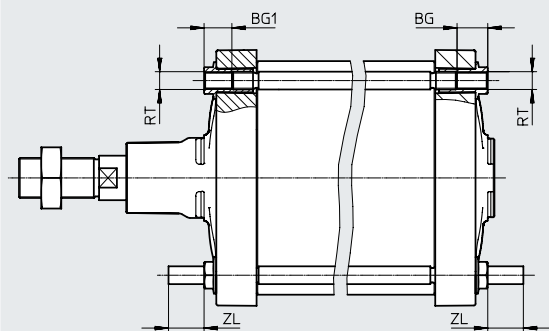
∅	TD	TK	TL	TM	UW	XG	XJ	XV
[mm]	∅ e8		h14	h14		±2,4	±2,4	±2,4
250	40	60	40	320	319	198	209	205
320	50	70	50	400	385	226	233	230

## Hoja de datos

### Dimensiones: variantes

Descargar datos CAD → [www.festo.com](http://www.festo.com)

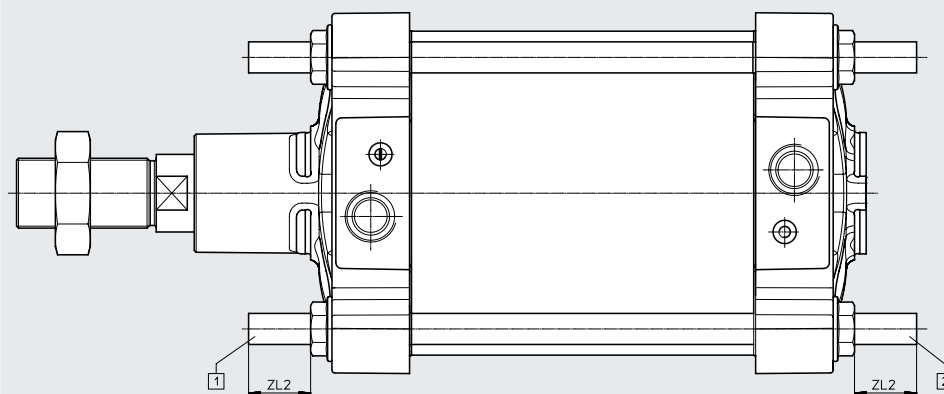
#### B1/B2/B3 – Espárrago integrado



∅	BG	BG1	RT	ZL	ZL1 <sup>1)</sup>
[mm]	Mín.	±0,5		±0,5	
160	24	25	M16	32	32
200	24	25	M16	32	32
250	25	26	M20	40	40
320	28	29	M24	50	50

1) Tolerancias en función de la variante:  
B1: ZL1 = +1/-2; B3: ZL1 = ±0,5

#### ...LB2/-LB3 – Longitud de rosca del espárrago




[1] = DSBG-...-LB2 (en la culata delantera)  
[2] = DSBG-...-LB3 (en la culata posterior)

∅	ZL2	
	Mín.	Máx.
[mm]		
160	32	140
200	32	140
250	40	140
320	50	140

Hoja de datos

Referencias de pedido					
Diámetro del émbolo [mm]	Carrera [mm]	Con amortiguación PPV Con detección de posiciones		Con amortiguación elástica Sin detección de posiciones	
		N.º art.	Código del producto	N.º art.	Código del producto
160	25	2029462	DSBG-160-25-PPVA-N3	2536747	DSBG-160-25-P-N3
	40	2029463	DSBG-160-40-PPVA-N3	2536748	DSBG-160-40-P-N3
	50	2029464	DSBG-160-50-PPVA-N3	2536749	DSBG-160-50-P-N3
	80	2029465	DSBG-160-80-PPVA-N3	2536750	DSBG-160-80-P-N3
	100	2029466	DSBG-160-100-PPVA-N3	2536751	DSBG-160-100-P-N3
	125	2029467	DSBG-160-125-PPVA-N3	2536752	DSBG-160-125-P-N3
	160	2029468	DSBG-160-160-PPVA-N3	2536753	DSBG-160-160-P-N3
	200	2029469	DSBG-160-200-PPVA-N3	2536754	DSBG-160-200-P-N3
	250	2029470	DSBG-160-250-PPVA-N3	2536755	DSBG-160-250-P-N3
	320	2029471	DSBG-160-320-PPVA-N3	2536756	DSBG-160-320-P-N3
	400	2029472	DSBG-160-400-PPVA-N3	2536758	DSBG-160-400-P-N3
	500	2029473	DSBG-160-500-PPVA-N3	2536759	DSBG-160-500-P-N3
	1 ... 2700 <sup>1)</sup>	2035926	DSBG-160-...-PPVA-N3	2537196	DSBG-160-...-P-N3
200	25	2390139	DSBG-200-25-PPVA-N3	2537448	DSBG-200-25-P-N3
	40	2390140	DSBG-200-40-PPVA-N3	2537449	DSBG-200-40-P-N3
	50	2390141	DSBG-200-50-PPVA-N3	2537450	DSBG-200-50-P-N3
	80	2390142	DSBG-200-80-PPVA-N3	2537451	DSBG-200-80-P-N3
	100	2390143	DSBG-200-100-PPVA-N3	2537452	DSBG-200-100-P-N3
	125	2390144	DSBG-200-125-PPVA-N3	2537454	DSBG-200-125-P-N3
	160	2390145	DSBG-200-160-PPVA-N3	2537455	DSBG-200-160-P-N3
	200	2390146	DSBG-200-200-PPVA-N3	2537456	DSBG-200-200-P-N3
	250	2390147	DSBG-200-250-PPVA-N3	2537457	DSBG-200-250-P-N3
	320	2390148	DSBG-200-320-PPVA-N3	2537458	DSBG-200-320-P-N3
	400	2390149	DSBG-200-400-PPVA-N3	2537459	DSBG-200-400-P-N3
	500	2390150	DSBG-200-500-PPVA-N3	2537460	DSBG-200-500-P-N3
	1 ... 2700 <sup>1)</sup>	2389803	DSBG-200-...-PPVA-N3	2537445	DSBG-200-...-P-N3
250	1 ... 2250 <sup>1)</sup>	2865078	DSBG-250-...-PPVA-N3	2865145	DSBG-250-...-P-N3
320	1 ... 2250 <sup>1)</sup>	3150987	DSBG-320-...-PPVA-N3	3178601	DSBG-320-...-P-N3

1) En combinación con la detección de posiciones, la carrera mínima es de 10 mm.

 Nota

Otras variantes incluidas en el producto modular → página 15

## Referencias de pedido: producto modular

Tabla de pedidos									
Tamaño		160	200	250	320	Condiciones	Código	Introducir código	
Referencia básica		<b>2036032</b>	<b>2344936</b>	<b>2732003</b>	<b>2776472</b>				
Función		Cilindro normalizado, de doble efecto, basado en ISO 15552					<b>DSBG</b>	DSBG	
Fijación basculante central		Ninguna							
		Sujeto por el centro		-			<b>-V</b>		
Diámetro del émbolo	[mm]	160	200	250	320		<b>-...</b>		
Carrera	[mm]	1 ... 2700		1 ... 2250		[1]	<b>-...</b>		
Tipo de vástago		En un lado							
		Vástago doble					<b>-T</b>		
Tipo de rosca del vástago		Rosca exterior							
		Rosca interior				[2]	<b>-F</b>		
Amortiguación		Anillos/placas amortiguadores elásticos en ambos lados					<b>-P</b>		
		Amortiguación neumática regulable en ambos lados					<b>-PPV</b>		
Detección de posición		Ninguna							
		Para sensor de proximidad					<b>A</b>		
Norma		Corresponde a ISO 15552					<b>-N3</b>		
Protección contra la corrosión		Estándar							
		Protección contra la corrosión elevada				[3]	<b>R3</b>		
Margen de temperatura		Estándar							
	[°C]	Juntas termorresistentes hasta máx. 120					<b>T1</b>		
	[°C]	0 ... +150		-		[4]	<b>T4</b>		
Variante con rascador		Ninguno							
		Rascador metálico		-			<b>A6</b>		
Certificación UE		No							
		II 2GD				[45]	<b>EX4</b>		
Posición de montaje de la brida basculante con pivotes	[mm]	-		198 ... 2459		226 ... 2483		[6]	<b>-...Y</b>

[1] ... En combinación con la detección de posiciones A, la carrera mínima es de 10 mm

[2] F No con N3, ...L, M...

[3] R3 No con V, ...Y

[4] T4 No con A6


[5] EX4 No con V, P, T1, T4, B1, B2, B3, ...LB2, ...LB3


[6] ...Y No con ...LB2, ...LB3

Referencias de pedido: producto modular

Tabla de pedidos		160	200	250	320	Condicio- nes	Código	Introducir código
Tamaño								
Prolongación de vástago [mm]	Ninguna							
	1 ... 500					[7]	-...E	
Prolongación de la rosca del vástago [mm]	Ninguna							
	1 ... 70			1 ... 100		[7]	-...L	
Acortamiento de la rosca del vástago [mm]	Ninguna							
	1 ... 62			1 ... 74	1 ... 86		-...S	
Rosca del vástago	Estándar (→ 9)							
	M16	-				[9]	-M16	
	M16x1,5	-				[9]	-M16P	
	M20		-			[9]	-M20	
	M20x1,5		-			[9]	-M20P	
	M24			-		[9]	-M24	
	M27					[9]	-M27	
	M27x2					[9]	-M27P	
	M30x2					[9]	-M30P	
	M36		-			[9]	-M36	
	M36x2					[9]	-M36P	
	-		M42	-		[9]	-M42	
	-		M42x2			[9]	-M42P	
	-			M48		[9]	-M48	
Espárrago integrado	Ninguno							
	En ambos lados					[8] [9]	-B1	
	En la culata delantera					[8] [9]	-B2	
	En la culata posterior					[8] [9]	-B3	
Longitud de rosca del espárrago [mm]	Ninguna							
	En la culata delantera					[9]	-...LB2	
	32 ... 140			40 ... 140	50 ... 140			
	En la culata posterior					[9]	-...LB3	
				32 ... 140	40 ... 140	50 ... 140		

- [7] ...E, ...L Solo hasta carrera de 2000 mm.  
No con N3
- [8] B1, B2, B3 No con ...LB2, ...LB3
- [9] M..., B..., LB... No con N3

 - **Nota**  
Si, con la característica M... (rosca del vástago), se selecciona una rosca menor que la estándar, esto puede reducir la capacidad de carga.

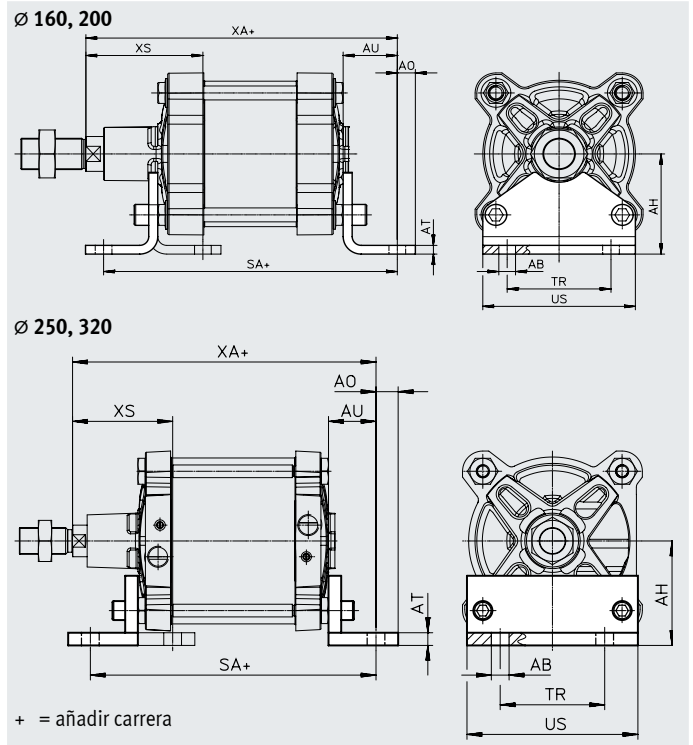
 - **Nota**  
Al seleccionar la característica M..., tuerca del vástago no incluido.



## Accesorios

### Fijación por pies HNG

Materiales:  
Acero galvanizado  
Sin cobre ni PTFE

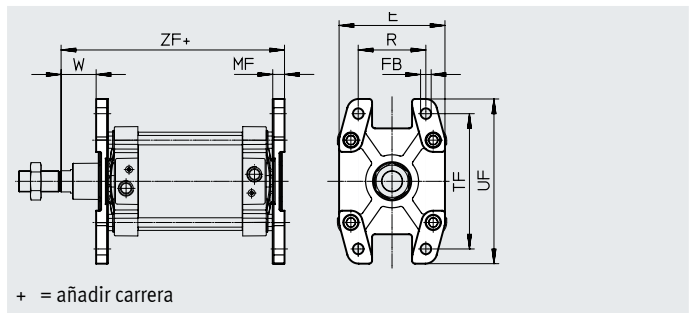
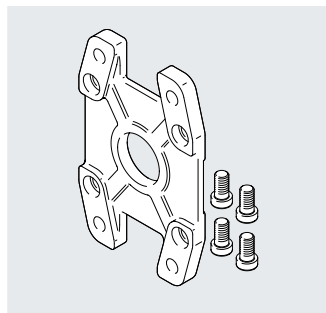


Dimensiones y referencias de pedido														
Para diámetro [mm]	AB Ø	AH	AO	AT	AU	SA	TR	US	XA	XS	KBK <sup>1)</sup>	Peso [g]	N.º art.	Código del producto
160	18,5	115	20	10	60	300	115	169	320	130	2	3931	<b>34476</b>	<b>HNG-160</b>
200	24	135	30	12	70	320	135	214	345	153	2	6896	<b>34477</b>	<b>HNG-200</b>
250	28	165	35	20	75	350	165	270	380	160	2	17084	<b>157510</b>	<b>HNG-250</b>
320	35	200	40	25	85	390	200	340	425	180	2	29968	<b>157511</b>	<b>HNG-320</b>

1) Clase de resistencia a la corrosión KBK 2 según la norma de Festo FN 940070  
Exposición moderada a la corrosión. Aplicación en interiores en los que puede producirse condensación. Piezas exteriores visibles cuya superficie debe cumplir requisitos esencialmente decorativos y que están en contacto directo con las atmósferas habituales en entornos industriales.

### Fijación por brida FNG

Materiales:  
Fundición nodular de grafito pintado  
Sin cobre ni PTFE  
En conformidad con la Directiva 2002/95/CE (RoHS)



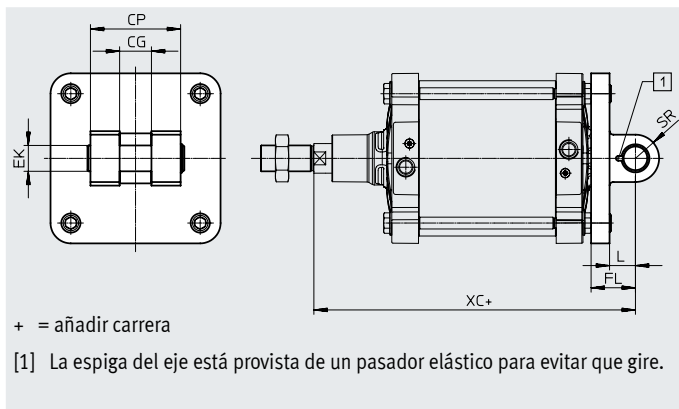
Dimensiones y referencias de pedido													
Para diámetro [mm]	E	FB Ø H13	MF	R	TF	UF	W	ZF	KBK <sup>1)</sup>	Peso [g]	N.º art.	Código del producto	
160	<b>180</b>	<b>18</b>	<b>20</b>	<b>115</b>	<b>230</b>	<b>280</b>	<b>60</b>	<b>280</b>	1	3550	<b>34478</b>	<b>FNG-160</b>	
200	<b>220</b>	<b>22</b>	<b>25</b>	<b>135</b>	<b>270</b>	<b>320</b>	<b>70</b>	<b>300</b>	1	5321	<b>34479</b>	<b>FNG-200</b>	
250	<b>270</b>	<b>26</b>	<b>25</b>	<b>165</b>	<b>330</b>	<b>390</b>	<b>80</b>	<b>330</b>	1	8657	<b>157508</b>	<b>FNG-250</b>	
320	<b>340</b>	<b>33</b>	<b>30</b>	<b>200</b>	<b>400</b>	<b>470</b>	<b>90</b>	<b>370</b>	1	15109	<b>157509</b>	<b>FNG-320</b>	

1) Clase de resistencia a la corrosión KBK 1 según la norma de Festo FN 940070  
Exposición a la corrosión baja. Aplicación en interiores secos o como protección para el almacenamiento y el transporte. También es válido para piezas situadas bajo cubiertas, en zonas internas no visibles o para piezas cubiertas en la aplicación concreta (p. ej., pasadores de accionamiento).

## Accesorios

### Brida basculante SNG

Materiales:  
Fundición inyectada de aluminio  
Sin cobre ni PTFE  
En conformidad con la Directiva 2002/95/CE (RoHS)



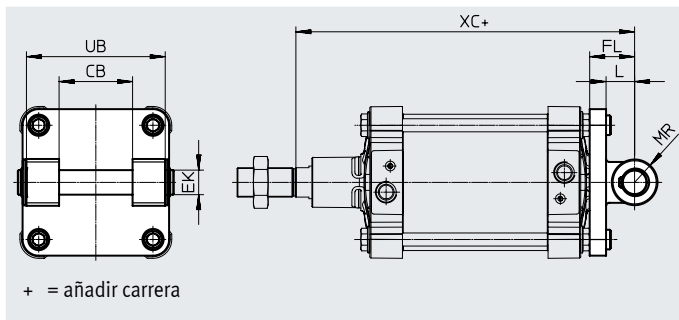
#### Dimensiones y referencias de pedido

Para diámetro [mm]	CG	CP	EK $\varnothing$ F7 h9	FL $\pm 0,2$	L	SR	XC	KBK <sup>(1)</sup>	Peso [g]	N.º art.	Código del producto
160	H14	d12	35	55	35	Máx.	315	2	3577	152597	SNG-160
200	H14	d12	35	60	35	Máx.	335	2	5160	152598	SNG-200

1) Clase de resistencia a la corrosión KBK 2 según la norma de Festo FN 940070  
Exposición moderada a la corrosión. Aplicación en interiores en los que puede producirse condensación. Piezas exteriores visibles cuya superficie debe cumplir requisitos esencialmente decorativos y que están en contacto directo con las atmósferas habituales en entornos industriales.

### Brida basculante SNGB

Materiales:  
 $\varnothing 160$ : aluminio inyectado  
 $\varnothing 200$ : acero, galvanizado  
 $\varnothing 250/320$ : fundición de grafito nodular  
Sin cobre ni PTFE  
En conformidad con la Directiva 2002/95/CE (RoHS)



#### Dimensiones y referencias de pedido

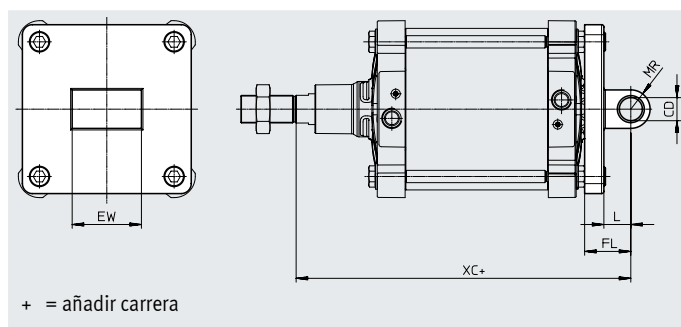
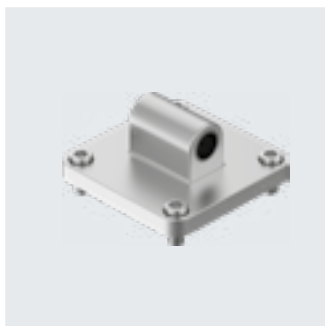
Para diámetro [mm]	CB $\varnothing$ H14	EK $\varnothing$ E10	FL $\pm 0,2$	L	MR	UB h14	XC	KBK <sup>(1)</sup>	Peso [g]	N.º art.	Código del producto
160	90	30	55	37	30	170	315	2	3445	34547	SNGB-160
200	90	30	60	40	25	170	335	2	10020	562455	SNGB-200-B
250	110	40	70	47	40	200	375	1	16141	157512	SNGB-250
320	120	45	80	52	45	220	420	1	26636	157513	SNGB-320

1) Clase de resistencia a la corrosión KBK 1 según la norma de Festo FN 940070  
Exposición a la corrosión baja. Aplicación en interiores secos o como protección para el almacenamiento y el transporte. También es válido para piezas situadas bajo cubiertas, en zonas internas no visibles o para piezas cubiertas en la aplicación concreta (p. ej., pasadores de accionamiento).  
Clase de resistencia a la corrosión KBK 2 según la norma de Festo FN 940070  
Exposición moderada a la corrosión. Aplicación en interiores en los que puede producirse condensación. Piezas exteriores visibles cuya superficie debe cumplir requisitos esencialmente decorativos y que están en contacto directo con las atmósferas habituales en entornos industriales.

## Accesorios

## Brida basculante SNGL

Materiales:  
Fundición inyectada de aluminio  
Sin cobre ni PTFE



## Dimensiones y referencias de pedido

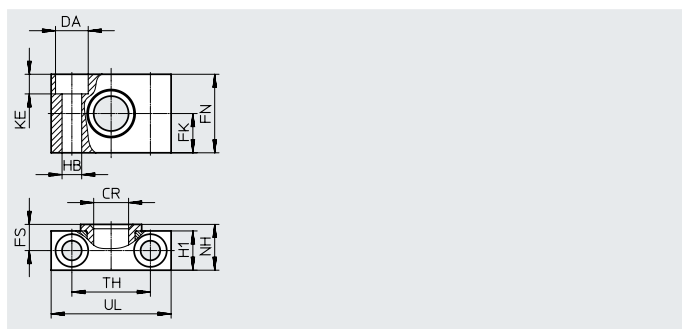
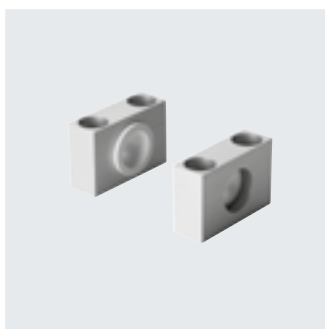
Para diámetro [mm]	CD ∅ H9	EW -0,5/-1,2	FL ±0,2	L	MR	XC	KBK <sup>1)</sup>	Peso [g]	N.º art.	Código del producto
160	30	90	55	35	25	315	2	2358	151534	SNGL-160
200	30	90	60	35	25	335	2	3713	151535	SNGL-200

1) Clase de resistencia a la corrosión KBK 2 según la norma de Festo FN 940070

Exposición moderada a la corrosión. Aplicación en interiores en los que puede producirse condensación. Piezas exteriores visibles cuya superficie debe cumplir requisitos esencialmente decorativos y que están en contacto directo con las atmósferas habituales en entornos industriales.

## Brida basculante central LNZG

Materiales:  
Elemento de fijación: acero galvanizado  
Cojinete de deslizamiento: plástico  
Sin cobre ni PTFE  
En conformidad con la Directiva 2002/95/CE (RoHS)



## Dimensiones y referencias de pedido

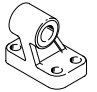
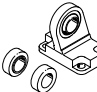
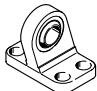
Para diámetro [mm]	CR ∅	DA ∅ H13	FK ∅ ±0,2	FN	FS	H1	HB ∅ H13	KE
160, 200	32 <sup>D11</sup>	26	30	60	22,5	36	18	17
250	40 <sup>G7</sup>	33	35	70	27,5	45	22	21,5
320	50 <sup>G7</sup>	40	40	80	32,5	55	26	25,5

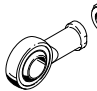
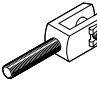
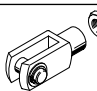
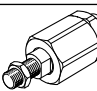
Para diámetro [mm]	NH	TH ±0,3	UL	KBK <sup>1)</sup>	Peso [g]	N.º art.	Código del producto
160, 200	40	60	92	2	659	35780	LNZG-16 0/200
250	50	90	140	2	2218	157516	LNZG-250
320	60	100	150	2	2934	157517	LNZG-320

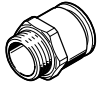
1) Clase de resistencia a la corrosión KBK 2 según la norma de Festo FN 940070

Exposición moderada a la corrosión. Aplicación en interiores en los que puede producirse condensación. Piezas exteriores visibles cuya superficie debe cumplir requisitos esencialmente decorativos y que están en contacto directo con las atmósferas habituales en entornos industriales.


## Accesorios

Referencias: elementos de fijación				Hojas de datos → internet: elemento de fijación			
Denominación	Para diámetro	N.º art.	Código del producto	Denominación	Para diámetro	N.º art.	Código del producto
<b>Caballote LN/LNG</b>				<b>Caballote LSN</b>			
	160	9037	LN-160		160	6988	LSN-160
	200	33898	LNG-200		200	6989	LSN-200
	250	9039	LN-250		250	6990	LSN-250
	320	9040	LN-320		320	6991	LSN-320
<b>Caballote LSNG</b>							
	160	152599	LSNG-160				
	200	152600	LSNG-200				

Referencias de pedido: cabezas para vástagos				Hojas de datos → internet: cabezal para vástago			
Denominación	Para diámetro	N.º art.	Código del producto	Denominación	Para diámetro	N.º art.	Código del producto
<b>Cabeza de rótula SGS</b>				<b>Horquilla SGA</b>			
	160, 200	10775	SGS-M36x2		160, 200	10771	SGA-M36x2
	250	10776	SGS-M42x2				
	320	10777	SGS-M48x2				
<b>Cabeza de rótula SG</b>				<b>Rótula FK</b>			
	160, 200	9581	SG-M36x2		160, 200	10746	FK-M36x2
	250	9582	SG-M42x2				
	320	9583	SG-M48x2				

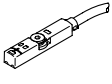
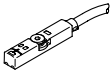
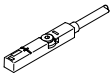
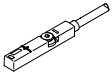
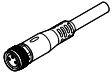
Referencias de pedido: racores rápidos roscados					Hojas de datos → internet: qs	
	Para diámetro	Conexión		N.º art.	Código del producto	PE <sup>1)</sup>
		Rosca	Diámetro exterior del tubo flexible			
<b>Rosca G con hexágono exterior</b>						
	160, 200	G3/4	22	8040613	QS-G3/4-22	1

1) Cantidad por unidad de embalaje

Referencias de pedido: boquilla reductora					
	Para diámetro	Descripción	N.º art.	Código del producto	PE <sup>1)</sup>
	<b>Boquilla reductora NPFC</b>				
	160, 200	Para la conexión de racores QS con rosca G1/2 al cilindro con rosca G3/4	8030313	NPFC-R-G34-G12-MF	1
	<b>Boquilla reductora D</b>				
	250, 320	Para la conexión de racores QS con rosca G1/2 al cilindro con rosca G1	197634	D-1/2I-1A	1

1) Cantidad por unidad de embalaje

## Accesorios

Referencias de pedido: sensor de proximidad para ranura en T, magnetorresistivo						Hojas de datos → internet: smt
	Tipo de fijación	Salida de conmutación	Conexión eléctrica	Longitud del cable [m]	N.º art.	Código del producto
<b>Contacto normalmente abierto</b>						
	Insertable desde arriba en la ranura, a ras con el perfil del cilindro, diseño corto	PNP	Cable trifilar	2,5	574335	SMT-8M-A-PS-24V-E-2,5-OE
			Conector M8x1, 3 pines	0,3	574334	SMT-8M-A-PS-24V-E-0,3-M8D
			Conector M12x1, 3 pines	0,3	574337	SMT-8M-A-PS-24V-E-0,3-M12
		NPN	Cable trifilar	2,5	574338	SMT-8M-A-NS-24V-E-2,5-OE
			Conector M8x1, 3 pines	0,3	574339	SMT-8M-A-NS-24V-E-0,3-M8D
<b>Contacto normalmente cerrado</b>						
	Insertable desde arriba en la ranura, a ras con el perfil del cilindro, diseño corto	PNP	Cable trifilar	7,5	574340	SMT-8M-A-PO-24V-E-7,5-OE
Referencias de pedido: sensor de proximidad para ranura en T, magnético Reed						Hojas de datos → internet: sme
	Tipo de fijación	Salida de conmutación	Conexión eléctrica	Longitud del cable [m]	N.º art.	Código del producto
<b>Contacto normalmente abierto</b>						
	Insertable desde arriba en la ranura, a ras con el perfil del cilindro	Con contacto	Cable trifilar	2,5	543862	SME-8M-DS-24V-K-2,5-OE
				5,0	543863	SME-8M-DS-24V-K-5,0-OE
			Cable bifilar	2,5	543872	SME-8M-ZS-24V-K-2,5-OE
			Conector M8x1, 3 pines	0,3	543861	SME-8M-DS-24V-K-0,3-M8D
<b>Contacto normalmente cerrado</b>						
	Insertable desde arriba en la ranura, a ras con el perfil del cilindro	Con contacto	Cable trifilar	7,5	546799	SME-8M-DO-24V-K-7,5-OE
Referencias de pedido: cables de conexión						Hojas de datos → internet: nebu
	Conexión eléctrica en el lado izquierdo	Conexión eléctrica en el lado derecho	Longitud del cable [m]	N.º art.	Código del producto	
	Zócalo recto M8x1, 3 pines	Cable trifilar de extremo abierto	2,5	541333	NEBU-M8G3-K-2.5-LE3	
			5	541334	NEBU-M8G3-K-5-LE3	
	Zócalo recto M12x1, 5 pines	Cable trifilar de extremo abierto	2,5	541363	NEBU-M12G5-K-2.5-LE3	
			5	541364	NEBU-M12G5-K-5-LE3	
			Zócalo acodado M8x1, 3 pines	Cable trifilar de extremo abierto	2,5	541338
5	541341	NEBU-M8W3-K-5-LE3				
Zócalo acodado M12x1, 5 pines	Cable trifilar de extremo abierto	2,5	541367	NEBU-M12W5-K-2.5-LE3		
		5	541370	NEBU-M12W5-K-5-LE3		

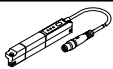
## Accesorios

### Transmisor de posiciones

El transmisor de posición registra de manera continua la posición del émbolo. Dispone de una salida analógica con una señal de salida proporcional a la posición del émbolo.


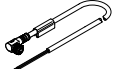
#### Referencias de pedido: transmisor de posición para ranura en T

Hojas de datos → Internet: transmisores de posición

	Para diámetro	Margen de medición del recorrido	Salida analógica [mA]	Tipo de fijación	Conexión eléctrica	Longitud del cable [m]	N.º art.	Código del producto
	160, 200	0 ... 50	4 ... 20	Montaje en la ranura por arriba	Conector longitudinal M8x1, 4 pines	0,3	1531265	SDAT-MHS-M50-1L-SA-E-0.3-M8
		0 ... 80					1531266	SDAT-MHS-M80-1L-SA-E-0.3-M8
		0 ... 100					1531267	SDAT-MHS-M100-1L-SA-E-0.3-M8
		0 ... 125					1531268	SDAT-MHS-M125-1L-SA-E-0.3-M8
		0 ... 160					1531269	SDAT-MHS-M160-1L-SA-E-0.3-M8

#### Referencias de pedido: cables de conexión

Hojas de datos → internet: nebu

	Conexión eléctrica en el lado izquierdo	Conexión eléctrica en el lado derecho	Longitud del cable [m]	N.º art.	Código del producto
	Zócalo recto M8x1, 4 pines	Cable tetrafilar de extremo abierto	2,5	541342	NEBU-M8G4-K-2.5-LE4
			5	541343	NEBU-M8G4-K-5-LE4
	Zócalo acodado M8x1, 4 pines	Cable tetrafilar de extremo abierto	2,5	541344	NEBU-M8W4-K-2.5-LE4
			5	541345	NEBU-M8W4-K-5-LE4

#### Referencias de pedido: soporte para sensor de proximidad

	Para diámetro	Materiales	N.º art.	Código del producto
	160, 200	Carril: aleación forjada de aluminio anodizado	1553813	DASP-M4-160-A
	250	Tornillos: acero inoxidable de alta aleación	1456781	DASP-M4-250-A
	320		3015256	DASP-M4-320-A