

Actuadores giratorios DRRD, de doble émbolo

FESTO



Programa básico de Festo
Resuelve el 80% de sus tareas de automatización

El programa básico de Festo es una selección previa de las funciones y los productos más importantes, y forma parte de nuestra gama de productos completa.

En todo el mundo: Rápida disponibilidad, también a largo plazo
Convincente: Siempre con la calidad de Festo
Rápida: Selección sencilla

En el programa básico encontrará la mejor relación calidad-precio para su automatización.

¡Busque la
estrella!

Características

Información resumida

- Sistema de piñón y cremallera
- Gran precisión en la posiciones finales
- Soporte con una capacidad de carga muy elevada
- Excentricidad excelente del eje con brida
- Momentos de inercia de la masa elevados
- Holguras mínimas y gran dinamismo
- Ejecución protegida contra salpicaduras de agua, IP65 según la norma EN 60529
- Interfaces definidas
- Conexión de aire comprimido unilateral
- Métodos de fijación variables
- Ideal para tareas de manipulación

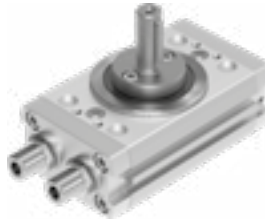
Numerosas variantes

Eje con brida



- Tamaños 8 ... 63
- Momento de giro: 0,2 ... 112 Nm
- Ángulo de giro: 0 ... 180°

Gorrón



- Tamaños 12 ... 40
- Momento de giro: 0,8 ... 24,1 Nm
- Ángulo de giro: 0 ... 180°
- Apto para zonas ATEX
- Disponible como accesorio

Detección de posiciones



- Tamaños 8 ... 12
 - Ranura en C para sensores de proximidad SMT/SME-10
- Tamaños 16 ... 63
 - Ranura en T para sensores de proximidad SMT/SME-8

Detección externa de posiciones (montaje de los sensores)



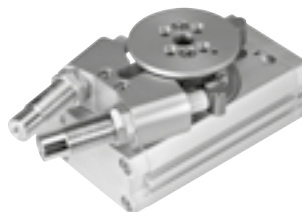
- Tamaños 16 ... 63
- La detección de posiciones es posible directamente en el eje con brida
- En combinación con la detección externa de posiciones pueden utilizarse sensores de proximidad inductivos SIES

Amortiguación



- Tamaños 12 ... 63
- Se puede elegir entre cinco tipos de amortiguación:
 - Amortiguación elástica con posición final metálica (P)
 - Amortiguador (Y9)
 - Amortiguador, duro (Y10)
 - Amortiguador, externo (Y12)
 - Amortiguador, blando (Y14)

Amortiguación externa



- Tamaños 12 ... 63
- En combinación con la amortiguación externa, en las posiciones finales puede aplicarse el momento de giro máximo

Características

Alimentación de energía



- Tamaños 16 ... 63
- Gracias a la alimentación de energía es posible transmitir las señales eléctricas o el aire comprimido a través del eje hueco. Esto permite una alimentación sencilla y rápida de los componentes fijados a la brida (p. ej., la pinza)

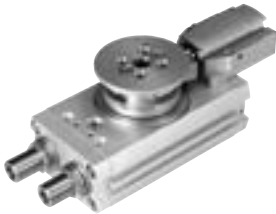
También apto para la transmisión de datos de señal IO-Link.

Posición intermedia



- Tamaños 16 ... 50
- El actuador giratorio puede posicionarse adicionalmente a 90° con el módulo de posiciones intermedias.
- Es posible llegar a la posición intermedia desde ambos sentidos
- La amortiguación de la posición intermedia corresponde a la amortiguación del actuador básico. Con excepción de la amortiguación Y12, aquí se emplean amortiguadores Y9

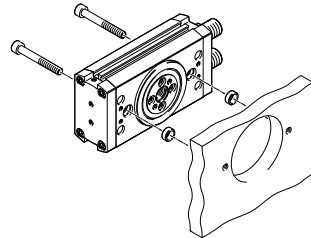
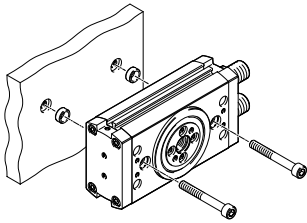
Bloqueo de la posición final



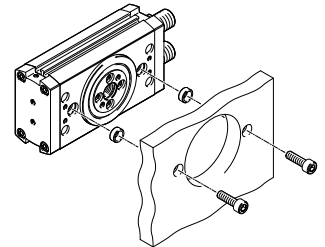
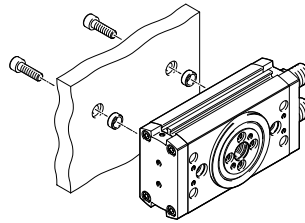
- Tamaños 16 ... 63
- Bloqueo mecánico en las posiciones finales para evitar movimientos descontrolados en estado despresurizado

Posibilidades de montaje

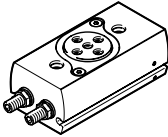
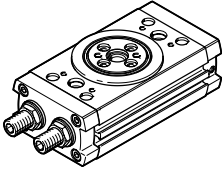
Con taladros pasantes



Con rosca en el cuerpo perfilado



Cuadro general del producto

Función	Ejecución	Tamaño	Ángulo de giro	Alimentación de energía					
				[°]	P2	P2E2	P4	P4E6	P8
De doble efecto	DRRD-8 ... 12								
		8	Máx. 200	-	-	-	-	-	-
		10	Máx. 200	-	-	-	-	-	-
		12	Máx. 200	-	-	-	-	-	-
	DRRD-16 ... 63								
		16	Máx. 200	■	■	-	-	-	-
		20	Máx. 200	■	■	-	-	-	-
		25	Máx. 200	-	-	■	■	-	-
		32	Máx. 200	-	-	■	■	-	-
		35	Máx. 200	-	-	■	■	-	-
		40	Máx. 200	-	-	-	-	■	■
		50	Máx. 200	-	-	-	-	■	■
		63	Máx. 200	-	-	-	-	■	■

Opciones del producto

Alimentación de energía

- P2 Neumática, 2 canales
- P2E2 Neumática, 2 canales; eléctrica, 2 señales
- P4 Neumática, 4 canales
- P4E6 Neumática, 4 canales; eléctrica, 6 señales
- P8 Neumática, 8 canales
- P8E8 Neumática, 8 canales; eléctrica, 8 señales

Cuadro general del producto

Función	Tamaño	Amortiguación					Detección de posiciones	Certificación UE	Posición intermedia	Bloqueo de la posición final	Montaje de los sensores, externo	Protección frente a salpicaduras de agua	→ Página/ Internet
		P	Y9	Y10	Y12	Y14							
De doble efecto	DRRD-8 ... 12												
	8	■	-	-	-	-	■	-	-	-	-	-	6
	10	■	-	-	-	-	■	-	-	-	-		
	12	■	■	-	■	-	■	-	-	-	-		
	DRRD-16 ... 63												
	16	■	■	-	■	■	■	■	■	■	■	■	20
	20	■	■	-	■	■	■	■	■	■	■	■	
	25	■	■	■	■	■	■	■	■	■	■	■	
	32	■	■	-	■	■	■	■	■	■	■	■	
	35	■	■	■	■	■	■	■	■	■	■	■	
	40	■	■	■	■	■	■	■	■	■	■	■	
	50	-	■	■	■	-	■	■	■	■	■	■	
	63	-	■	■	■	-	■	■	-	■	■	■	

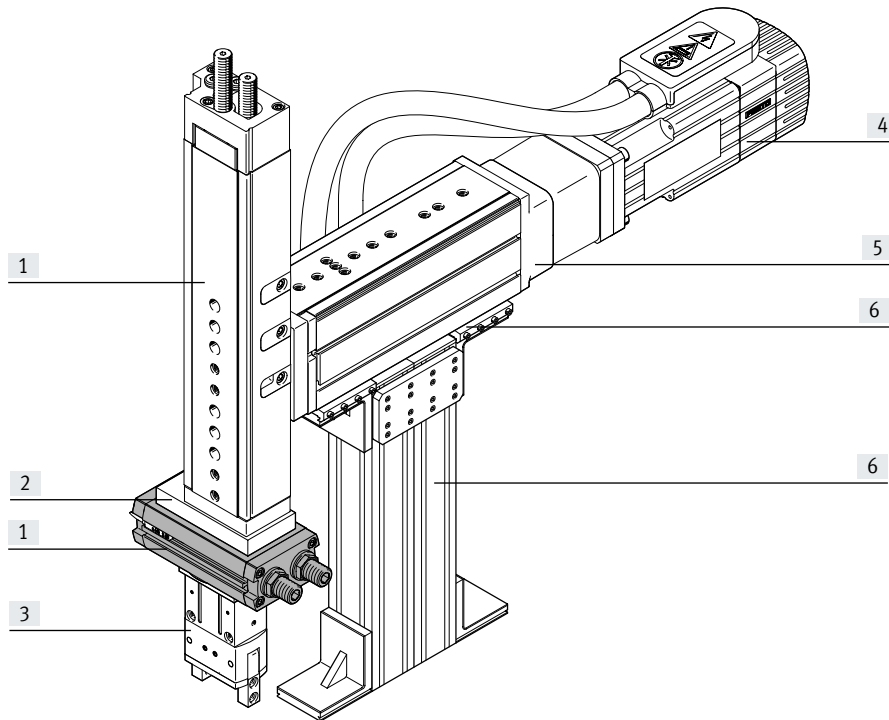
Opciones del producto

Amortiguación

- P Amortiguación elástica, en ambos lados
 Y9 Amortiguador lineal, autorregulable en ambos lados, interno
 Y10 Amortiguador lineal, autorregulable en ambos lados, duro, interno
 Y12 Amortiguador lineal, autorregulable en ambos lados, externo
 Y14 Amortiguador lineal, autorregulable en ambos lados, blando, interno

Ejemplo de sistema

Producto integrable para la técnica de manipulación y montaje



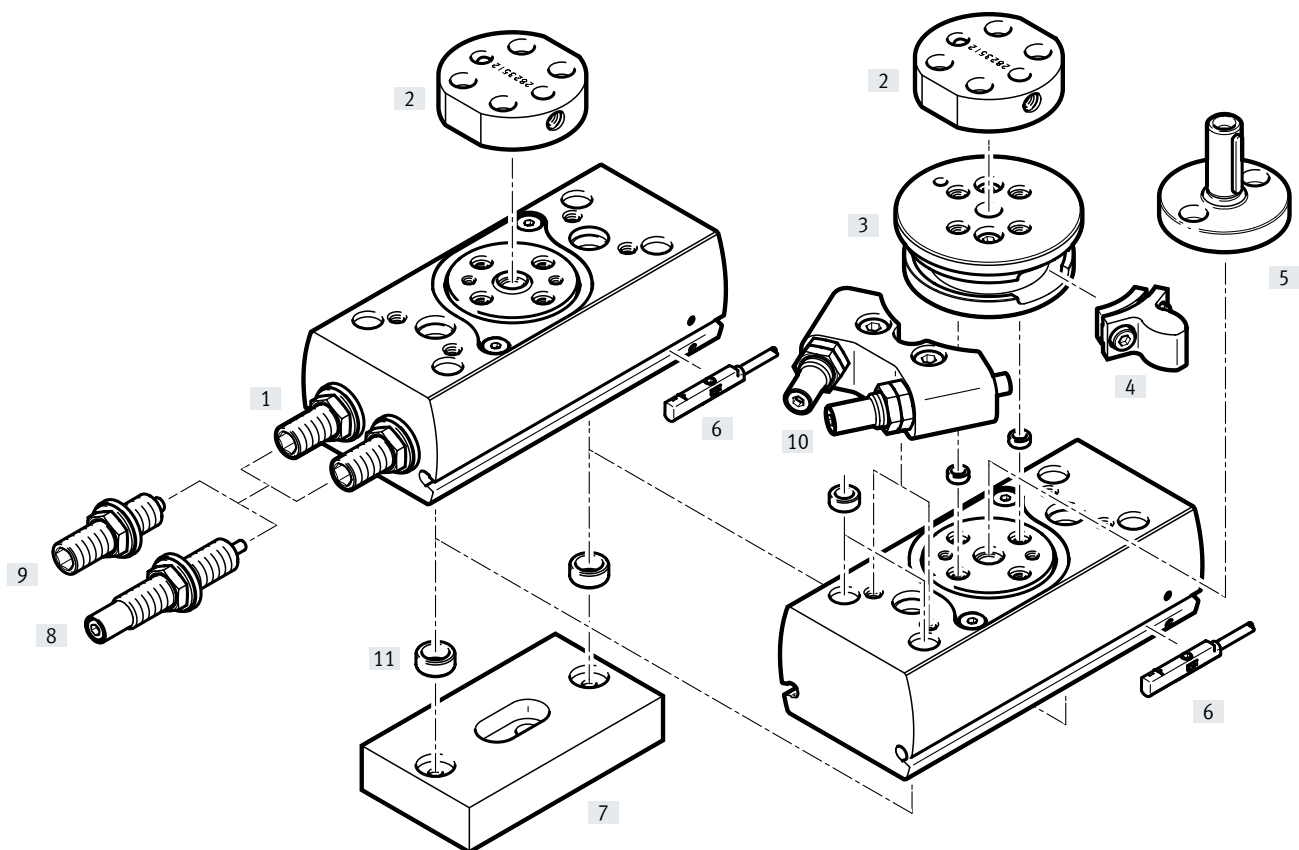
Elementos del sistema y accesorios

Elementos del sistema y accesorios	Descripción	→ Página/Internet
[1] Actuadores	Múltiples combinaciones posibles dentro de la manipulación y montaje	actuador
[2] Adaptadores	Para conexiones actuador/actuador y actuador/pinza	kit adaptador
[3] Pinzas	Múltiples variantes posibles dentro de la técnica de manipulación y montaje	pinza
[4] Motores	Servomotores y motores paso a paso, con o sin reductor	motor
[5] Ejes	Múltiples combinaciones posibles dentro de la manipulación y montaje	eje
[6] Elementos básicos	Perfiles, uniones de perfiles y uniones perfil/actuador	elemento básico
– Componentes para la instalación	Para tender y guiar los cables y tubos flexibles de modo claro y seguro	componente para la instalación

Código del producto

001	Serie		006	Amortiguación	
DRRD	Actuador giratorio, doble émbolo		P	Anillos amortiguadores/placas amortiguadoras elásticos en ambos lados	
002	Tamaños		Y9	Amortiguador autorregulable, lineal en ambos lados	
8	8		Y10	Amortiguador autorregulable, lineal en ambos lados, duro	
10	10		Y12	Amortiguador autorregulable, lineal en ambos lados, externo	
12	12		Y14	Amortiguador autorregulable, lineal en ambos lados, blando	
16	16		007	Detección de posiciones	
20	20		A	Para sensor de proximidad	
25	25		008	Certificación UE	
32	32			Ninguno	
35	35		EX4	II 2GD	
40	40		009	Posición intermedia	
50	50			Sin	
63	63		PS1	1 posición intermedia	
003	Ángulo de giro nominal [°]		010	Bloqueo de la posición final	
180	180			Sin	
004	Salida del eje		E1	En ambos lados	
FH	Eje con brida, hueco		011	Montaje externo de los sensores	
005	Alimentación de energía			Sin	
	Ninguno		R	Railes de montaje para sensores	
P2	Neumática, 2 canales		012	Versión	
P2E2	Sistema neumático, 2 canales y sistema eléctrico, 2 señales			Estándar	
P4	Neumática, 4 canales		SG	Protección contra salpicaduras de agua	
P4E6	Sistema neumático, 4 canales y sistema eléctrico, 6 señales		013	Manual de utilización	
P8	Neumática, 8 canales			Con manual de utilización	
P8E8	Sistema neumático, 8 canales y sistema eléctrico, 8 señales		DN	Sin manual de utilización	

Cuadro general de periféricos

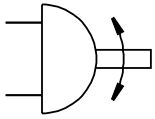


Cuadro general de periféricos

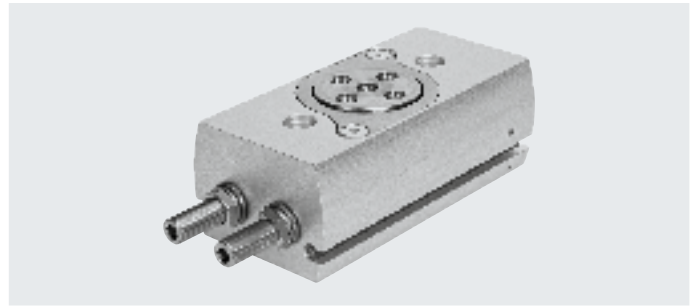
Variantes, elementos de fijación y accesorios		Tamaño			→ Página/ Internet	
	Descripción	8	10	12		
[1]	Actuador giratorio DRRD	De doble efecto	■	■	■	6
[2]	Kit adaptador DHAA	<ul style="list-style-type: none"> Placa de conexión entre el actuador giratorio y la pinza 2 casquillos para centrar y tornillos incluidos en el suministro 	■	■	■	pinza
[3]	Módulo brida	<ul style="list-style-type: none"> Necesario para la fijación del componente [4] 	–	–	■	18
[4]	Elemento de tope	<ul style="list-style-type: none"> Sirve de tope final en combinación con amortiguadores externos (Y12) El suministro de amortiguadores externos (Y12) incluye 2 elementos de tope 	–	–	■	18
[5]	Gorrón DARF-Q11	<ul style="list-style-type: none"> La interfaz se corresponde con la del actuador giratorio DRQD El gorrón solo puede montarse directamente en el eje con brida Apto para zonas ATEX 	–	–	■	56
[6]	Sensor de proximidad SMT/SME-10	Para detectar la posición del émbolo	■	■	■	61
[7]	Kit adaptador DHAA	Placa de conexión entre el actuador giratorio y el actuador	■	■	■	66
[8]	Amortiguador Y9	Amortiguador lineal, autorregulable en ambos lados	–	–	■	19
[9]	Amortiguador P	Amortiguación elástica en ambos lados, con posición final metálica	■	■	■	19
[10]	Amortiguador externo Y12	<ul style="list-style-type: none"> Amortiguador lineal, autorregulable en ambos lados, externo Incluido en el suministro: [3], 2x [4], [10] 	–	–	■	19
[11]	Casquillo para centrar ZBH	Para centrar accesorios (2 casquillos para centrar, para la fijación del actuador giratorio, incluidos en el suministro)	■	■	■	60

Hoja de datos

Función



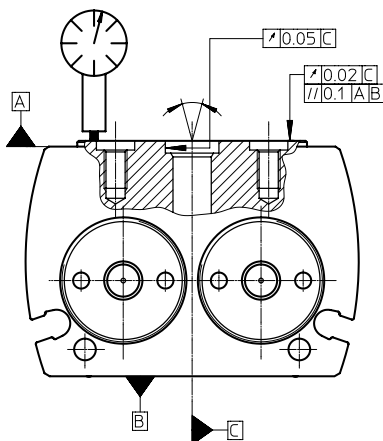
www.festo.com



- Diámetro
8 ... 12 mm
- Momento de giro
0,2 ... 0,8 Nm

Especificaciones técnicas generales		8	10	12
Tamaño		8	10	12
Forma constructiva		Cremallera/piñón		
Modo de operación		De doble efecto		
Conexión neumática		M3	M3	M5
Tipo de fijación		Con taladro pasante Con rosca interior		
Ángulo de giro	[°]	180 (→ página 10)		
Amortiguación con tope fijo				
DRRD-...-P		Amortiguación elástica en ambos lados		
DRRD-...-Y9		-		Amortiguador lineal, autorregulable en ambos lados
DRRD-...-Y12		-		Amortiguador lineal externo, autorregulable en ambos lados
Precisión de repetición	[°]	≤ 0,03		
Excentricidad axial ¹⁾	[mm]	≤ 0,02		
Carga axial máx. (estática)				
A tracción	[N]	260	260	330
Empujando	[N]	700	1100	1400
Posición de montaje		Indistinta		

1) Excentricidad axial de la unidad nueva



Hoja de datos

Condiciones de funcionamiento y del entorno		
Medio de funcionamiento	Aire comprimido según ISO 8573-1:2010 [7:4:4]	
Nota sobre el medio de funcionamiento/mando	Es posible el funcionamiento con presencia de aceite (necesario para el funcionamiento posterior)	
Presión de funcionamiento		
DRRD-...-P	[MPa]	0,3 ... 0,8
	[bar]	3 ... 8
	[psi]	43,5 ... 116
DRRD-...-Y9/-Y12	[MPa]	0,2 ... 1
	[bar]	2 ... 10
	[psi]	29 ... 145
Temperatura ambiente	[°C]	-10 ... +60
Temperatura de almacenamiento	[°C]	-20 ... +60

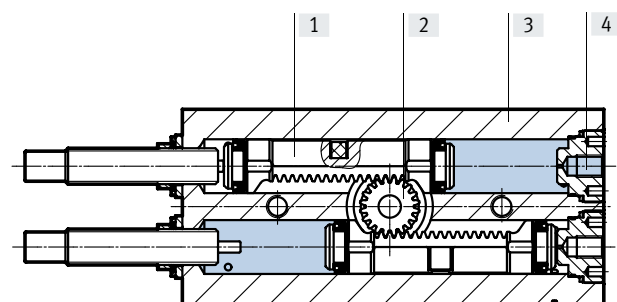
Pesos [g]			
Tamaño	8	10	12
DRRD-...-P	155	245	380
DRRD-...-Y9	-	-	385
DRRD-...-Y12	-	-	500

Fuerzas y momentos de giro				
Tamaño	8	10	12	
Momento de giro teórico a 0,6 MPa (6 bar, 87 psi)	[Nm]	0,2	0,4	0,8
Momento de inercia de la masa máximo permitido				
DRRD-...-P	[kgcm ²]	15	20	80
DRRD-...-Y9	[kgcm ²]	-	-	300
DRRD-...-Y12	[kgcm ²]	-	-	300

Nota
Si en las posiciones finales actúa un momento opuesto al sentido de giro superior al 50% del momento de giro teórico, no está garantizada la precisión de la posición final.
Esto puede evitarse utilizando amortiguadores externos (Y12) o un actuador giratorio con un momento de giro dos veces mayor.

Materiales

Vista en sección



Actuador giratorio	
[1] Émbolo	Aleación de cobre
[2] Eje con brida	Acero de alta aleación inoxidable
[3] Cuerpo	Aleación forjada de aluminio, superficie pulida y anodizada
[4] Tapón de cierre	Acero de alta aleación inoxidable
Juntas	NBR
Junta del émbolo	TPE-U(PU)
Nota sobre los materiales	En conformidad con la Directiva 2002/95/CE (RoHS) Contiene sustancias que afectan al proceso de pintura
Conformidad PWIS	VDMA24364-Zona III

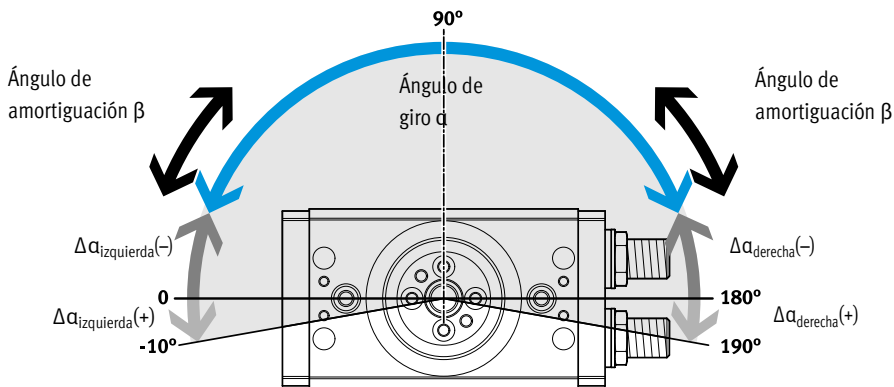
Hoja de datos

Ángulo de giro

Fundamentalmente es válido lo siguiente:

Ángulo de giro $\alpha \geq$ ángulo de amortiguación β

Ángulo de giro $\alpha = 180^\circ + \Delta\alpha_{derecha} + \Delta\alpha_{izquierda}$



Tamaño		8	10	12
Ángulo de giro α	[°]	180		
Ángulo de giro mín. $\alpha^{1)}$				
DRRD-...-P	[°]	38	37	32
DRRD-...-Y9	[°]	-	-	48
DRRD-...-Y12	[°]	-	-	20
Ángulo de giro máx. α				
DRRD-...	[°]	200		
DRRD-...-Y12	[°]	-	-	192
Ajuste del ángulo de giro α en cada lado (ajuste continuo)				
DRRD-...-P	[°]	-100 ... +10		
DRRD-...-Y9	[°]	≥ -100 ... +10		
DRRD-...-Y12	[°]	-	-	-92 ... +6
Ángulo de amortiguación α				
DRRD-...-P	[°]	38	37	32
DRRD-...-Y9	[°]	-	-	48
DRRD-...-Y12	[°]	-	-	10

1) Pueden ajustarse los ángulos de giro más pequeños. Sin embargo, con ello se reduce la energía de amortiguación.

Ajuste del ángulo de giro

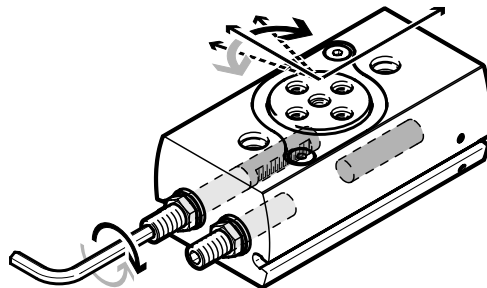
Sentido de giro hacia la derecha:

- el ángulo de giro disminuye

Sentido de giro hacia la izquierda:

- el ángulo de giro aumenta

El ángulo de giro se ajusta con los elementos amortiguadores utilizando una llave Allen. El ángulo de giro debería disminuir de igual manera en ambas posiciones finales.



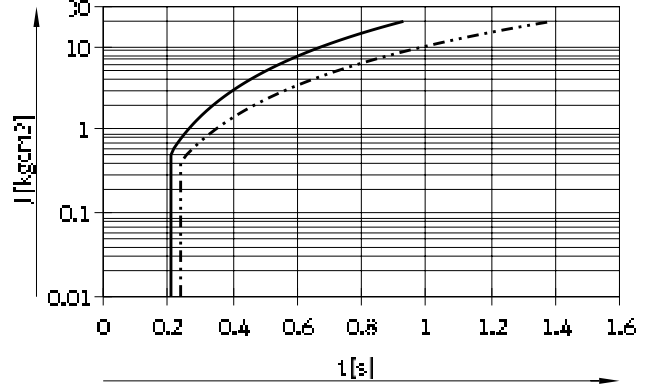
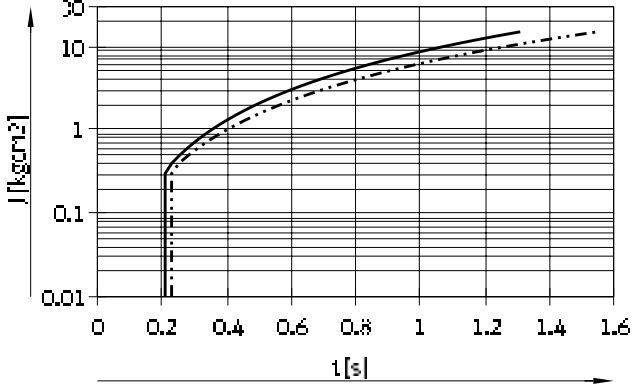
Hoja de datos

Momento de inercia de la masa máx. admisible J en el eje con brida en función del tiempo de giro t (a temperatura ambiente y con una presión de funcionamiento de 6 bar)

Tamaño 8 con amortiguación P

Tamaño 10 con amortiguación P

Ángulo de giro 90°/180°



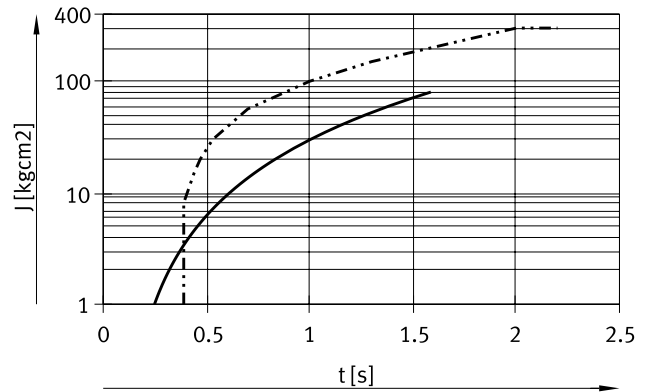
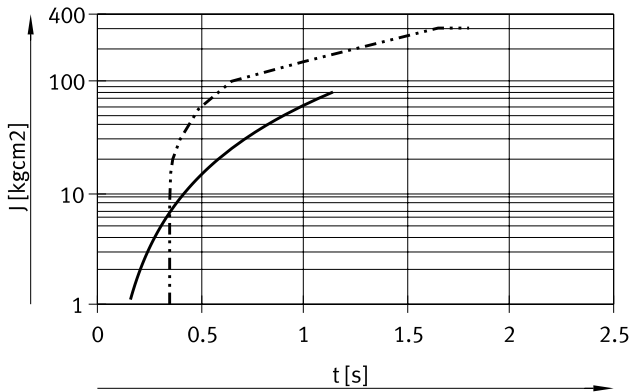
— DRRD-8-...-P (90°) Márgenes → 0 ... 15 kgcm²
 - - - DRRD-8-...-P (180°) → 0 ... 15 kgcm²

— DRRD-10-...-P (90°) Márgenes → 0 ... 20 kgcm²
 - - - DRRD-10-...-P (180°) → 0 ... 20 kgcm²

Tamaño 12 con amortiguación P/Y9

Ángulo de giro 180°

Ángulo de giro 90°

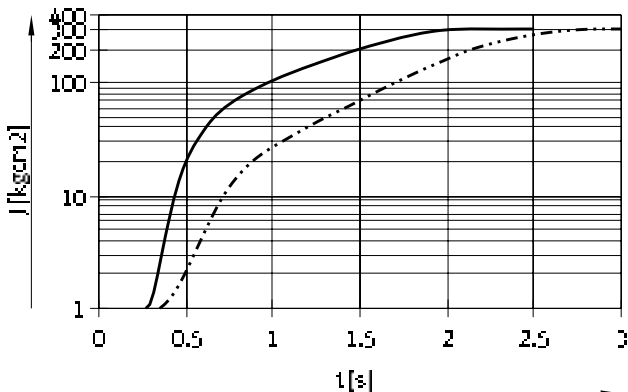


— DRRD-12-...-P (90°) Márgenes → 0 ... 80 kgcm²
 - - - DRRD-12-...-Y9 (90°) → 0 ... 300 kgcm²

— DRRD-12-...-P (180°) Márgenes → 0 ... 80 kgcm²
 - - - DRRD-12-...-Y9 (180°) → 0 ... 300 kgcm²

Tamaño 12 con amortiguación Y12

Ángulo de giro 90°/180°

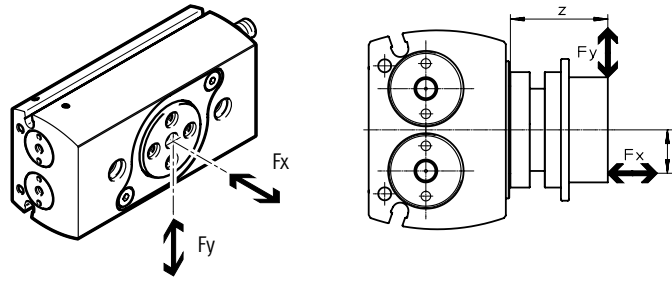


— DRRD-12-...-Y12 (90°) Márgenes → 1 ... 300 kgcm²
 - - - DRRD-12-...-Y12 (180°) → 1 ... 300 kgcm²

Hoja de datos

Carga máx. en el eje con brida

El punto cero para la magnitud z siempre es el plano de la brida del actuador básico, independientemente de los demás componentes (módulo brida).

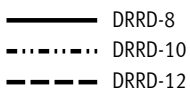
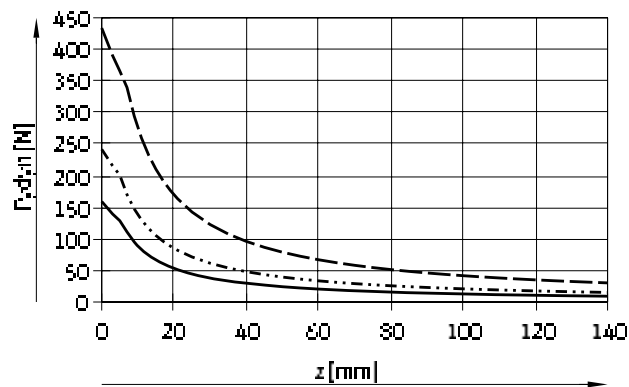


Para cargas combinadas (axiales y radiales), se aplica la siguiente ecuación:

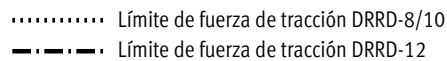
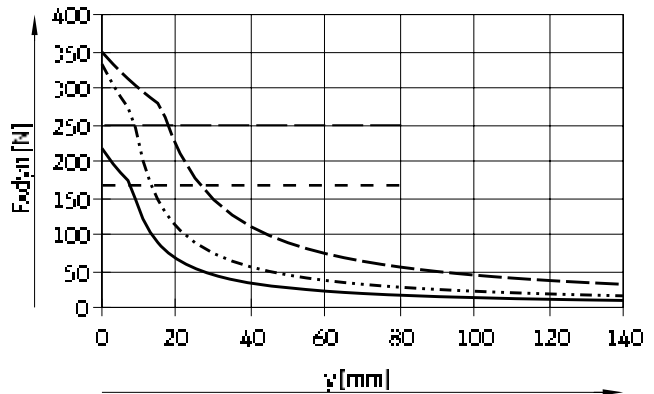
$$\frac{F_y(z)}{F_{y \max.}(z)} + \frac{F_x(y)}{F_{x \max.}(y)} \leq 1$$

Valores dinámicos

Fuerza radial máx. F_y en función de la distancia z

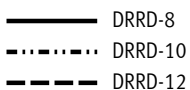
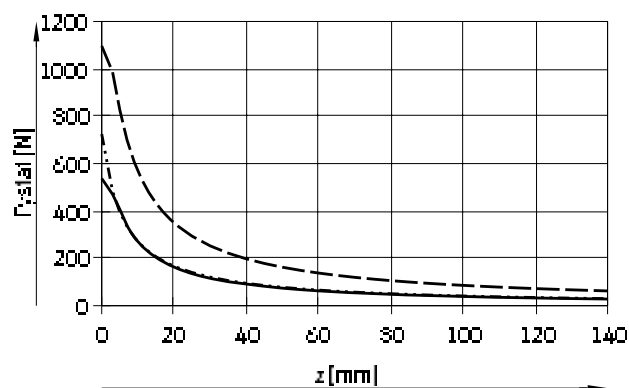


Fuerza axial máx. F_x en función de la distancia y

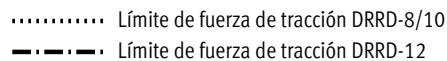
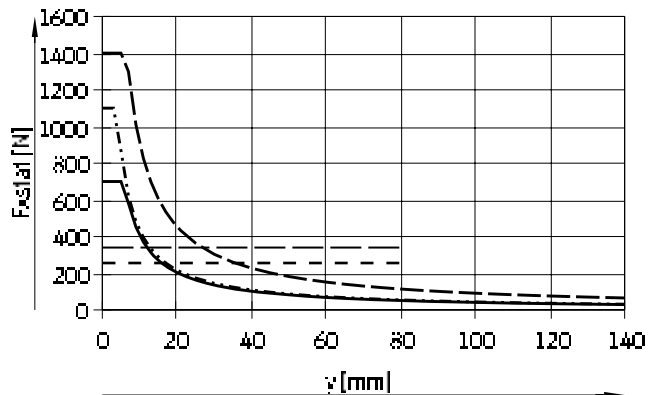


Valores estáticos

Fuerza radial máx. F_y en función de la distancia z



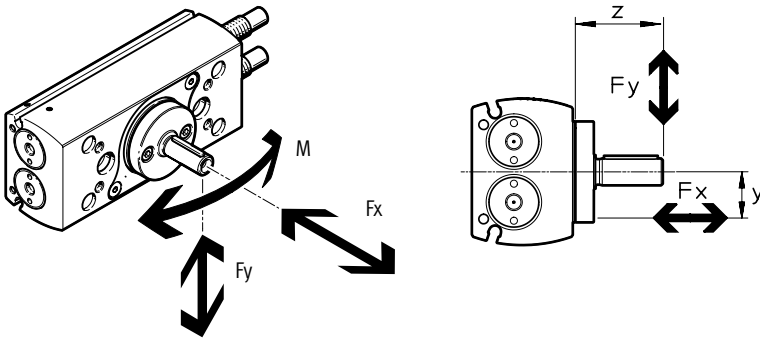
Fuerza axial máx. F_x en función de la distancia y



Hoja de datos

Carga máx. en el gorrón (DARF-Q11)Fuerzas radiales F_y / fuerzas axiales F_x / momentos de flexión M máximos

- Para las fuerzas radiales F_y rigen los límites del eje con brida → página 14 y el momento de flexión máx. del gorrón → tabla inferior.
- El momento de flexión representa el límite de carga del gorrón y no se debe exceder.
- El punto cero para la magnitud z siempre es el plano de la brida del actuador básico, independientemente de los demás componentes (módulo brida).
- La fuerza axial representa una carga adicional.

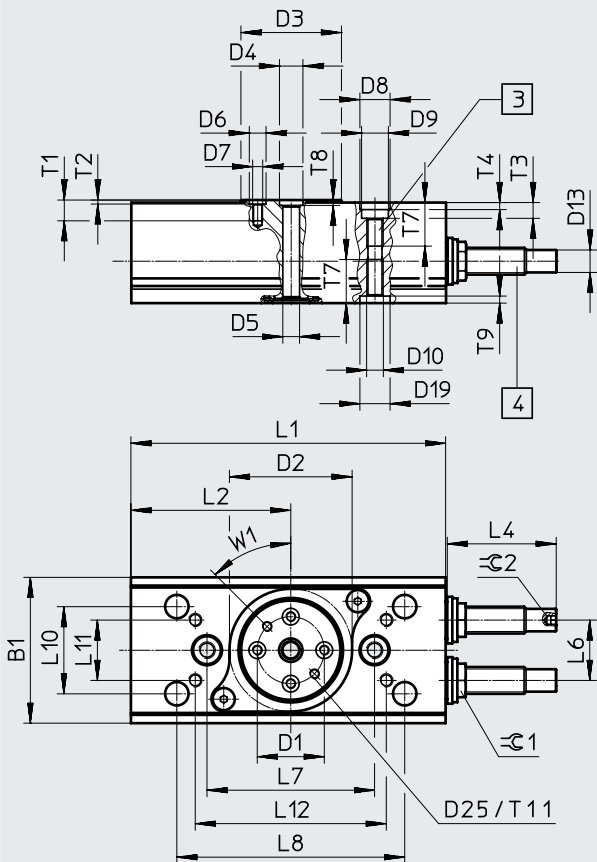


Tamaño		12
Fuerza axial F_x	[N]	170
Momento de flexión M	[Nm]	5,44

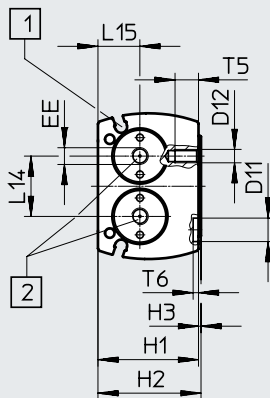
Hoja de datos

Dimensiones

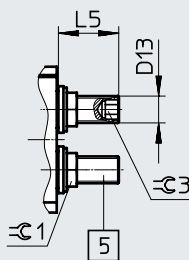
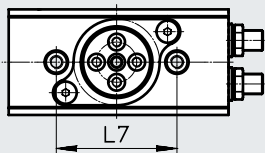
Descargar datos CAD → www.festo.com



DRRD-8/10



DRRD-...-P



Nota

La posición mostrada del eje con brida se corresponde con la posición media (ángulo de giro de 90°).

Dimensión D25, T11 y W1 solo en tamaño 12

- [1] Ranuras para sensores de proximidad
- [2] Conexiones de aire comprimido
- [3] Rosca de fijación
- [4] Amortiguador (DRRD-...-Y9)
- [5] Elementos amortiguadores (DRRD-...-P)

Hoja de datos

Tamaño	B1 ±0,25	D1 ∅ ±0,025	D2 ∅ +0,1	D3 ∅	D4 ∅ H7	D5 ∅ ±0,1	D6 ∅ H7	D7	D8 ∅ H7	D9 ∅	D10
8	31,5	12	26	20,4	5	3	5	M3	7	6	M4
10	38	15	32	24	5	3	5	M3	7	6	M4
12	43,5	20	37	30	7	5	5	M3	9	8	M5

Tamaño	D11 ∅ H7	D12	D13	D19 ∅ H7	D25	H1 +0,4	H2 ±0,2	H3 +0,2/-0,6	L1 ±0,1	L2 +0,1	L6
8	–	–	M6x0,5	7	–	24,5	25,25	0,75	65,6	32,2	13 _{-0,1}
10	–	–	M6x0,5	7	–	27,5	28,25	0,75	74	38,3	15,2 _{-0,1}
12	7	M4	M8x1	9	M3	30	30,75	0,75	93,9	47,7	18 ^{+0,1}

Tamaño	L7 ±0,02	L8 ±0,2	L10 ±0,02	L11 ±0,15	L12 ±0,2	L14	L15 -0,1	T1	T2 +0,1	T3	T4 +0,4/-0,1
8	36	–	–	–	–	13	11,1	4,8	1,2	3,4	1,5
10	44	–	–	–	–	15,2	11,1	6,2	1,2	3,4	1,5
12	50	68	26	18	57	18	12,5	5,4	1,2	4,7	2,1

Tamaño	T5	T6 +0,4/-0,1	T7	T8 +0,1	T9 +0,1	T11	EE	W1	∠1	∠2	∠3
8	–	–	10,5	1,2	1,6	–	M3	–	10	–	3
10	–	–	10	1,2	1,6	–	M3	–	10	–	3
12	7	1,6	13	1,6	2,1	5,5	M5	45°	10	2,5	5

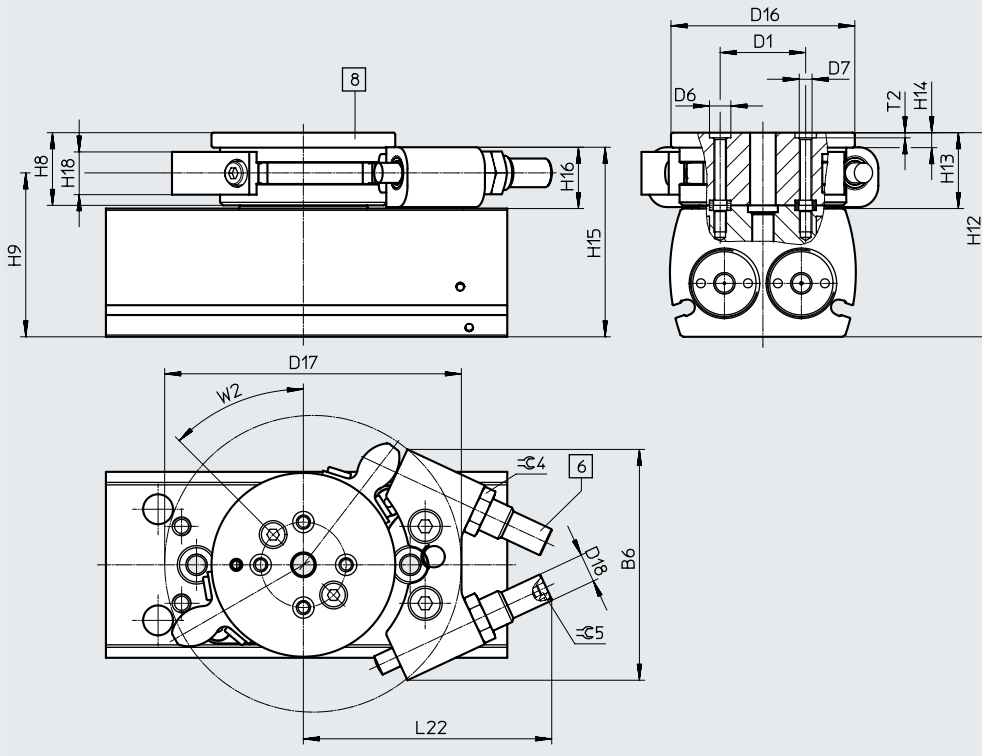
Tamaño	Dimensión con un ángulo de giro de 180°		Margen de ajuste del ángulo de giro		
	L4	L5	L4 mín./máx.	L5 mín./máx.	1 mm = ...°
8	–	11,1	–	-6,1/+0,8	16,4
10	–	12,6	–	-7,6/+1,2	13,64
12	28	17	-1,9/+1,9	-11/+1,8	9,6

Hoja de datos

Dimensiones: variante

Descargar datos CAD → www.festo.com

Y12 – Con amortiguador externo



[6] Amortiguador
[8] Módulo brida

Tamaño	B6	D1 ∅	D6 ∅ H7	D7	D16 ∅	D17	D18	H8 ±0,1	H9	H12 ±0,3
12	54 ±0,2	20 ±0,025	5	M3	43	69,4	M8x1	17	38,25	47,75
Tamaño	H13	H14	H15	H16	H18	L22	T2	W2	∠ 4	∠ 5
12	17,75	3,5	44	14	10	Máx. 58,2	+0,1 1,2	45°	10	2,5

Referencias de pedido

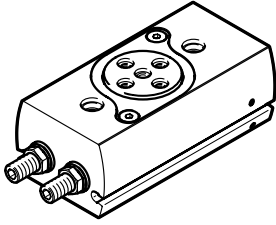
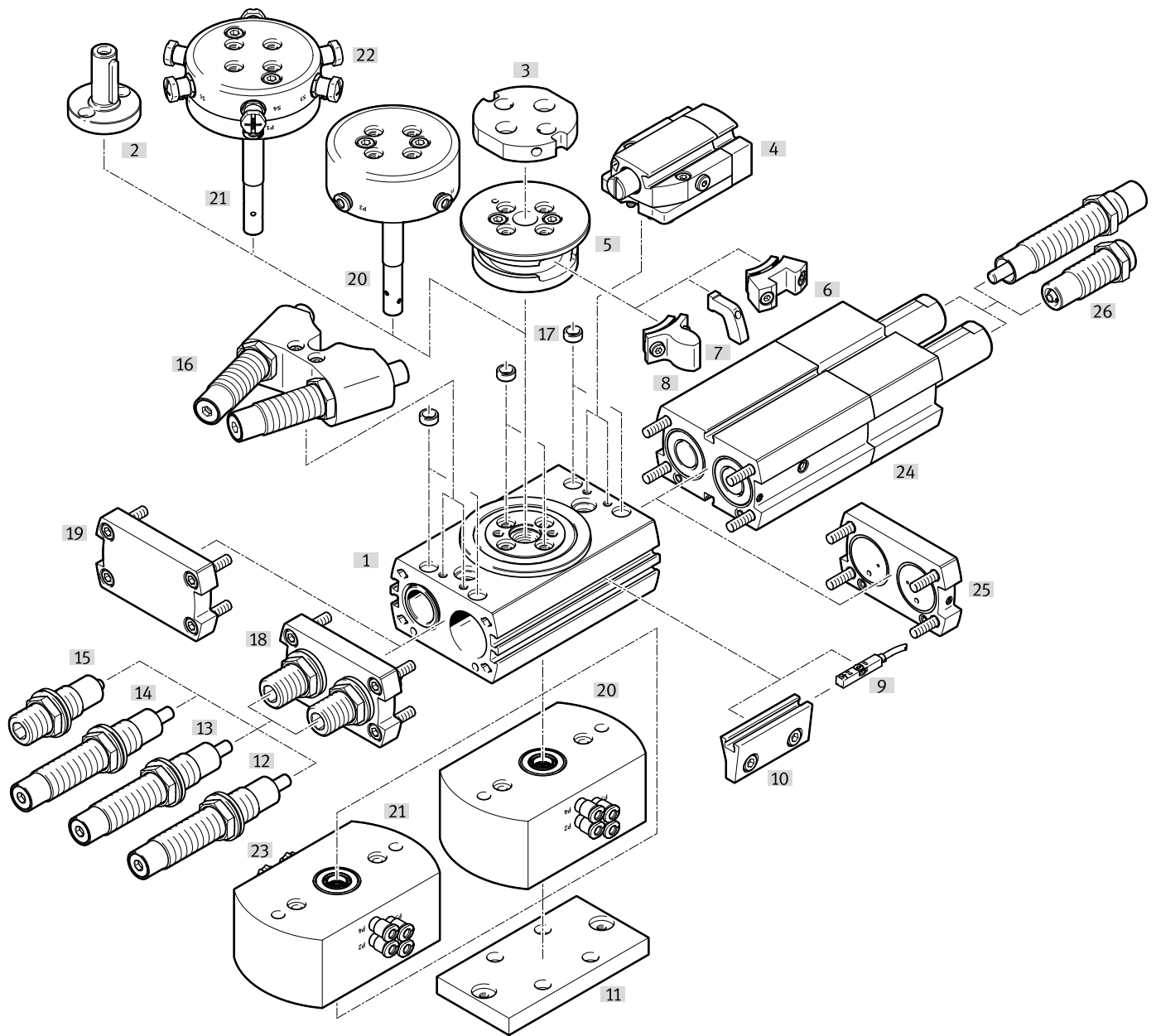
Referencias de pedido DRRD	Tamaño	Ángulo de giro [°]	N.º art.	Código del producto
	P – Anillos/placas amortiguadores elásticos en ambos lados			
	8	180	2223060	DRRD-8-180-FH-PA
	10		2350968	DRRD-10-180-FH-PA
	12		2282067	DRRD-12-180-FH-PA
	Y9 – Amortiguador lineal, autorregulable en ambos lados			
	12	180	2399248	DRRD-12-180-FH-Y9A

Tabla de pedidos: producto modular				
Tamaño	12	Condi- ciones	Código	Introducir código
Referencia básica	574398			
Función	Actuador giratorio		DRRD	DRRD
Tamaño	12		-12	-12
Ángulo de giro nominal	180°		-180	-180
Salida del eje	Eje con brida, hueco		-FH	-FH
Amortiguación	Anillos/placas amortiguadores elásticos en ambos lados		-P	
	Amortiguador lineal, autorregulable en ambos lados		-Y9	
	Amortiguador lineal, autorregulable en ambos lados, externo		-Y12	
Detección de posiciones	Para sensor de proximidad		A	A
Manual de utilización	Con manual de utilización			
	Sin manual de utilización		-DN	

Cuadro general de periféricos



Variantes, elementos de fijación y accesorios

	Descripción	Tamaño								→ Página/ Internet
		16	20	25	32	35	40	50	63	
[1] Actuador giratorio DRRD	De doble efecto	■	■	■	■	■	■	■	■	20
[2] Gorrón ¹⁾ DARF-Q11	<ul style="list-style-type: none"> La interfaz se corresponde con la del actuador giratorio DRQD El gorrón solo puede montarse directamente en el eje con brida Apto para zonas ATEX 	■	■	■	■	■	■	-	-	56
[3] Kit adaptador DHAA	<ul style="list-style-type: none"> Placa de conexión entre el actuador giratorio y la pinza 2 casquillos para centrar y tornillos incluidos en el suministro 	■	■	■	■	■	■	■	-	pinza
[4] Bloqueo de la posición final E1 ¹⁾ (como accesorio, unidad de bloqueo DADL...-EL)	<ul style="list-style-type: none"> Bloqueo mecánico en las posiciones finales, para evitar movimientos descontrolados en estado despresurizado Incluido en el suministro: [4], [5], 2x [6] 	■	■	■	■	■	■	■	■	57

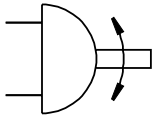
Cuadro general de periféricos

Variantes, elementos de fijación y accesorios		Tamaño								→ Página/ Internet
		16	20	25	32	35	40	50	63	
[5]	Módulo brida	Necesario para la fijación de los componentes [6], [7] y [8]								57
[6]	Componente de sujeción (tipo: DADL-EC)	Fija el actuador giratorio DRRD con el cilindro extendido [4]								59
[7]	Leva de conmutación DASI-Q11-...-SL	Para detectar la posición del émbolo, entre otros, con sensores de proximidad inductivos SIES-8M → página 61, en combinación con un soporte para sensor [10]								59
[8]	Elemento de tope	Sirve de tope final en combinación con amortiguadores externos (Y12)								55
[9]	Sensor de proximidad SMT/SME-8	Para detectar la posición del émbolo								61
	Transmisor de posición SMAT-8M	Posibilidad de indicación analógica de la posición de 0 ... 10 V								63
[10]	Montaje de los sensores R (como accesorio, conjunto de consulta DASI-...-KT)	<ul style="list-style-type: none"> Para detectar la posición del émbolo, entre otros, con sensores de proximidad inductivos SIES-8M → página 62 Incluido en el suministro: [5], 2x [7], 2x [10] 								58
[11]	Kit adaptador DHAA	Placa de conexión entre el actuador giratorio y el actuador								adaptador
[12]	Amortiguador Y9	Amortiguador lineal, autorregulable en ambos lados								66
[13]	Amortiguador, duro Y10	Amortiguador lineal, autorregulable en ambos lados, duro								55
[14]	Amortiguador, blando Y14	Amortiguador lineal, autorregulable en ambos lados, blando								55
[15]	Amortiguador P	Amortiguación elástica en ambos lados, con posición final metálica								55
[16]	Amortiguador externo Y12	<ul style="list-style-type: none"> Amortiguador lineal, autorregulable en ambos lados, externo Incluido en el suministro: [5], 2x [8], [16] 								55
[17]	Casquillo para centrar ZBH	Para centrar accesorios (2 unidades incluidas en el suministro del actuador)								60
[18]	Culata posterior	En combinación con la amortiguación elástica P o los amortiguadores Y9, Y10, Y14								-
[19]	Culata posterior	En combinación con el amortiguador externo Y12								-
[20]	Alimentación de energía neumática	Para una alimentación neumática sencilla y rápida de las piezas fijadas a la brida (p. ej., pinza)								37
[21]	Alimentación de energía neumática/eléctrica	Para la alimentación neumática/eléctrica sencilla y rápida de las piezas fijadas a la brida (p. ej., pinza)								37
[22]	Cable de conexión NEBU	Desde la alimentación de energía hasta el sensor de proximidad								64
[23]	Cable de conexión NEBU	Desde la alimentación de energía hasta el control								64
[24]	Posición intermedia	Posible con 90°								40
[25]	Culata	Para las conexiones de aire comprimido								-
[26]	Amortiguador	La amortiguación de la posición intermedia corresponde a la amortiguación del actuador básico. Con excepción de la amortiguación Y12, aquí se emplean amortiguadores Y9								59
-	Válvulas de estrangulación y antirretorno GRGA	Para ajustar la velocidad de giro								65

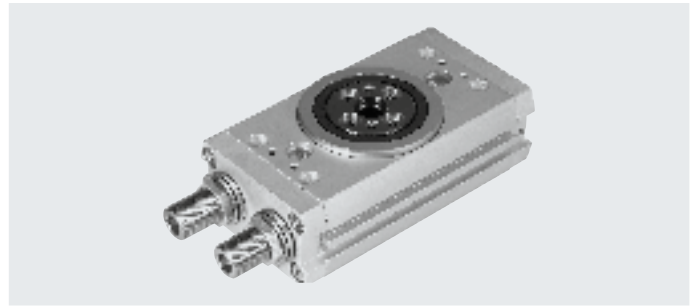
1) La combinación de gorrón [2] y bloqueo de la posición final E1 [4] no es posible.

Hoja de datos

Función



www.festo.com



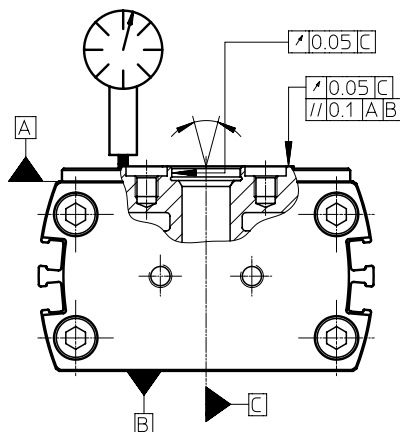
- Diámetro
16 ... 63 mm
- Momento de giro
1,6 ... 112 Nm

Especificaciones técnicas generales

Tamaño	16	20	25	32	35	40	50	63	
Forma constructiva	Cremallera/piñón								
Modo de operación	De doble efecto								
Conexión neumática									
DRRD-...	M5			G1/8			G1/4	G3/8	
DRRD-...-PS1	M5						G1/8	-	
Tipo de fijación									
Con taladro pasante									
Con rosca interior									
Ángulo de giro									
DRRD-...	[°] 180 (→ página 25)								
DRRD-...-PS1	[°] 90 ±10°							-	
Amortiguación con tope fijo									
DRRD-...-P	Anillos/placas amortiguadores elásticos en ambos lados						-		
DRRD-...-Y9	Amortiguador lineal, autorregulable en ambos lados								
DRRD-...-Y10 ¹⁾	-	Amortiguador lineal, autorregulable en ambos lados, duro			-	Amortiguador lineal, autorregulable en ambos lados, duro			
DRRD-...-Y12	Amortiguador lineal externo, autorregulable en ambos lados								
DRRD-...-Y14 ¹⁾	Amortiguador lineal, autorregulable en ambos lados, blando						-		
Precisión de repetición									
DRRD-...	[°] < 0,05							≤0,03	
DRRD-...-PS1	[°] < 0,05								
Aproximación desde un lado									
[°] 0,1									
Aproximación desde ambos lados									
[°] 0,7									
Excentricidad axial ²⁾									
[mm] < 0,05									
Carga axial máx. (estática)	[N] 1500	2400	2400	3750	6100	6100	9000	11000	
Posición de montaje									
Indistinta									

1) No en combinación con la posición intermedia DRRD-...-PS1

2) Excentricidad axial de la unidad nueva



Hoja de datos

Condiciones de funcionamiento y del entorno		
Medio de funcionamiento	Aire comprimido según ISO 8573-1:2010 [7:4:4]	
Nota sobre el medio de funcionamiento/mando	Es posible el funcionamiento con presencia de aceite (necesario para el funcionamiento posterior)	
Presión de funcionamiento		
DRRD-...		
DRRD-...-P	[MPa]	0,3 ... 0,8
	[bar]	3 ... 8
	[psi]	43,5 ... 118
DRRD-...-Y9/-Y10/-Y12/-Y14	[MPa]	0,2 ... 1
	[bar]	2 ... 10
	[psi]	29 ... 145
DRRD-...-PS1		
DRRD-...-P	[MPa]	0,4 ... 0,8
	[bar]	4 ... 8
	[psi]	58 ... 116
DRRD-...-Y9/-Y12	[MPa]	0,2 ... 1
	[bar]	2 ... 10
	[psi]	29 ... 145
Temperatura ambiente	[°C]	-10 ... +60
Temperatura de almacenamiento	[°C]	-20 ... +60
Grado de protección según EN 60529		
DRRD-...-SG	IP65	

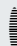
ATEX ¹⁾	
Categoría ATEX para gas	II 2G
Tipo de protección contra explosión de gas	Ex h IIC T4 Gb
Categoría ATEX para polvo	II 2D
Tipo de protección contra explosión de polvo	Ex h IIIC T120°C Db
Temperatura ambiente con peligro de explosión	-10 °C ≤ Ta ≤ +60 °C
Marcado CE (véase la declaración de conformidad)	Según la Directiva de protección contra explosiones de la UE (ATEX)
Marcado UKCA (véase la declaración de conformidad)	Según las disposiciones UK EX
Certificación de protección contra explosión fuera de la UE	EPL Db (GB)
	EPL Gb (GB)

1) Tener en cuenta la certificación ATEX de los accesorios.

Pesos [g]								
Tamaño	16	20	25	32	35	40	50	63
Actuador básico con amortiguación								
DRRD-...-P	640	839	1349	2815	4510	6070	-	-
DRRD-...-Y9/-Y10/-Y14	650	883	1358	2976	4784	6424	11300	19100
DRRD-...-Y12	757	1132	1705	3760	5425	7160	12450	22400
Alimentación de energía (adicional)								
DRRD-...-P	320	350	710	920	1090	1470	1950	2250
DRRD-...-P...E...	460	480	720	900	880	1770	2330	2610
Posición intermedia (adicional)								
DRRD-...-P	502	701	1078	2304	-	-	-	-
DRRD-...-Y9	511	720	1130	2450	3940	4380	8270	-
Bloqueo de la posición final (adicional)								
DRRD-...-E1	166	382	370	600	900	900	1610	2380
Montaje de sensores, externo (adicional)								
DRRD-...-R	110	192	192	366	485	485	810	1390


Hoja de datos

Fuerzas y momentos de giro									
Tamaño		16	20	25	32	35	40	50	63
Momento de giro teórico a 0,6 MPa (6 bar, 87 psi)	[Nm]	1,6	2,4	5,1	10,1	15,8	24,1	53	112
Momento de inercia de la masa máximo permitido									
Giro de posición final a posición final									
DRRD-...-P	[kgcm ²]	175	400	900	1500	2500	6700	–	–
DRRD-...-Y9	[kgcm ²]	700	1250	1500	26000	15000	23000	40000	40000
DRRD-...-Y10	[kgcm ²]	–	–	5500	–	45000	67000	200000	420000
DRRD-...-Y12	[kgcm ²]	900	1500	5500	26000	45000	67000	200000	420000
DRRD-...-Y14	[kgcm ²]	100	150	100	2000	2000	23000	–	–
Giro con posición intermedia									
DRRD-...-P	[kgcm ²]	150	300	400	500	–	–	–	–
DRRD-...-Y9	[kgcm ²]	500	900	1500	8000	15000	23000	40000	–
DRRD-...-Y12	[kgcm ²]	500	900	1500	8000	15000	23000	40000	–

 **Nota**

Si en las posiciones finales actúa un momento opuesto al sentido de giro superior al 50% del momento de giro teórico, no está garantizada la precisión de la posición final.

Esto puede evitarse utilizando amortiguadores externos (Y12) o un actuador giratorio con un momento de giro dos veces mayor.

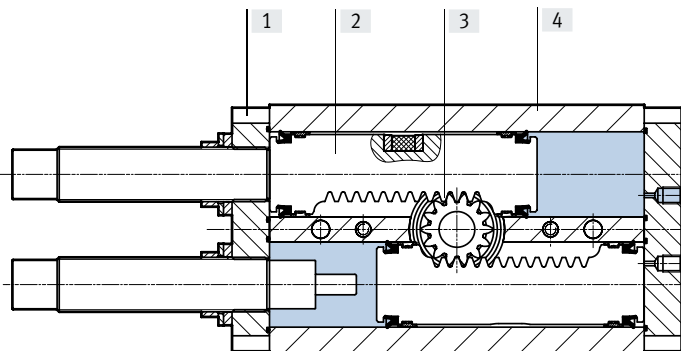
 **Nota**

La amortiguación de la posición intermedia corresponde a la amortiguación del actuador básico. Con excepción de la amortiguación Y12, aquí se emplean amortiguadores Y9.

En combinación con la amortiguación P, la posición intermedia solo está disponible para los tamaños 16 ... 32.

Materiales

Vista en sección



Actuador giratorio

[1] Tapa	Aleación forjada de aluminio anodizado
[2] Émbolo	Acero, inoxidable
[3] Eje con brida	Acero templado
[4] Cuerpo	Aleación forjada de aluminio, superficie pulida y anodizada
Juntas	NBR
Junta del émbolo	TPE-U(PU)
Nota sobre los materiales	En conformidad con la Directiva 2002/95/CE (RoHS) Contiene sustancias que afectan al proceso de pintura
Conformidad PWIS	VDMA24364-Zona III

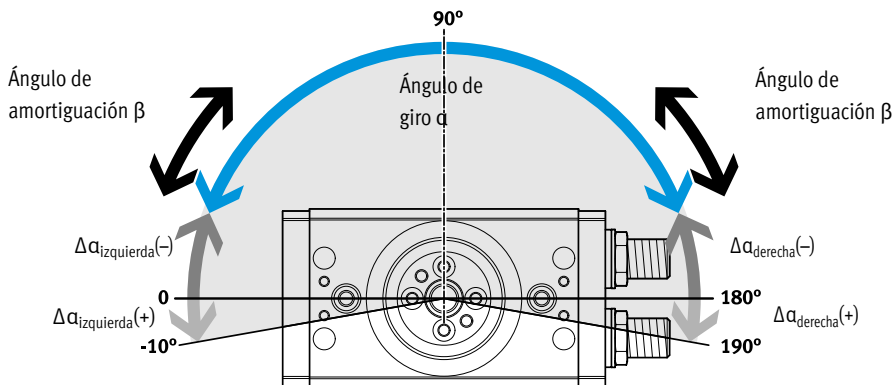
Hoja de datos

Ángulo de giro

Fundamentalmente es válido lo siguiente:

Ángulo de giro $\alpha \geq$ ángulo de amortiguación β

Ángulo de giro $\alpha = 180^\circ + \Delta\alpha_{derecha} + \Delta\alpha_{izquierda}$



Nota
La posición mostrada para el eje con brida se corresponde con la posición media (ángulo de giro de 90°)

Tamaño		16	20	25	32	35	40	50	63	
Ángulo de giro α	[°]	180								
Ángulo de giro mín. α^1										
DRRD-...P	[°]	36	45	33	33	36	23	-	-	
DRRD-...Y9/-Y10/-Y14	[°]	43	72	79	82	85	56	61	48	
DRRD-...Y12	[°]	20	24	38	34	34	34	30	34	
DRRD-...E1	[°]	60	60	60	55	57	57	62	55	
Ángulo de giro máx. α^2										
DRRD-...	[°]	200								
DRRD-...Y12	[°]	192	194	190	190	193	193	186	190	
Ajuste del ángulo de giro α en cada lado (ajuste continuo)										
DRRD-...P	[°]	-100 ... +10						-	-	
DRRD-...Y9/-Y10/-Y14	[°]	$\geq -100 ... +10$								
DRRD-...Y12	[°]	-94 ... +6	-85 ... +7	-88 ... +5	-93 ... +5	-86 ... +6,5	-86 ... +3	-91 ... +5		
Ángulo de amortiguación β										
DRRD-...P	[°]	36	45	33	33	36	23	-	-	
DRRD-...Y9/-Y10/-Y14	[°]	43	72	79	82	85	56	61	48	
DRRD-...Y12	[°]	10	12	19	17	17	17	15	17	

1) Pueden ajustarse los ángulos de giro más pequeños. Sin embargo, con ello se reduce la energía de amortiguación

2) Si el montaje de los sensores es externo, el ángulo de giro máx. se reduce aprox. un 10%

Ajuste del ángulo de giro

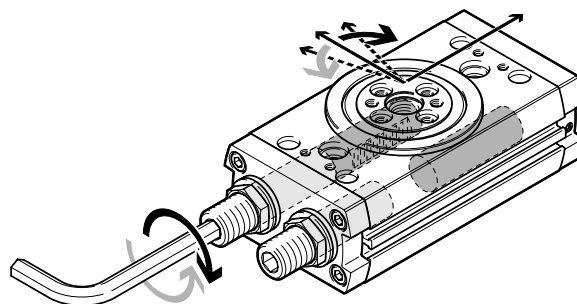
Sentido de giro hacia la derecha:

- el ángulo de giro disminuye

Sentido de giro hacia la izquierda:

- el ángulo de giro aumenta

El ángulo de giro se ajusta con los elementos amortiguadores utilizando una llave Allen. El ángulo de giro debería disminuir de igual manera en ambas posiciones finales.



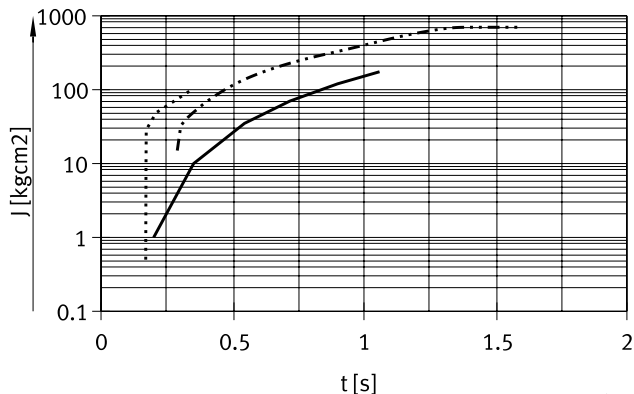
Ajuste del ángulo de giro de la posición intermedia → página 40

Hoja de datos

Momento de inercia de la masa máx. admisible J en el eje con brida en función del tiempo de giro t (a temperatura ambiente y con una presión de funcionamiento de 6 bar)

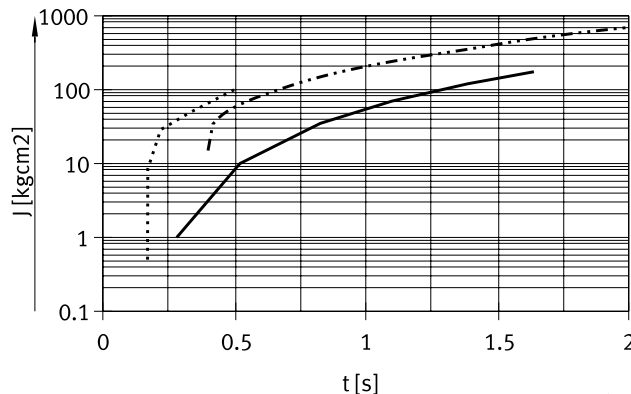
Tamaño 16 con amortiguación P/Y9/Y14

Ángulo de giro 90°



- | | | | |
|-------|-----------------------|----------|---------------------------------|
| — | DRRD-16-...-P (90°) | Márgenes | → 1 ... 175 kgcm ² |
| - - - | DRRD-16-...-Y9 (90°) | | → 15 ... 700 kgcm ² |
| | DRRD-16-...-Y14 (90°) | | → 0,5 ... 100 kgcm ² |

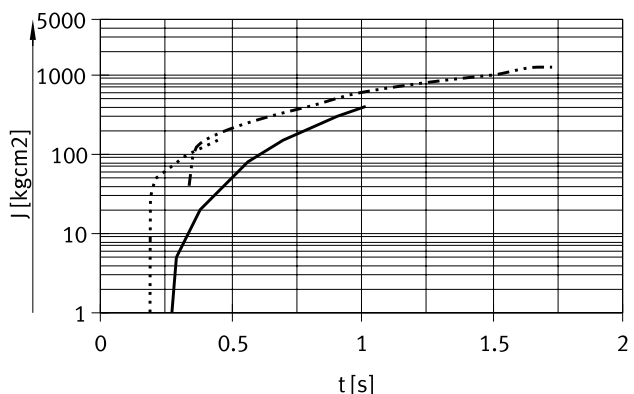
Ángulo de giro 180°



- | | | | |
|-------|------------------------|----------|---------------------------------|
| — | DRRD-16-...-P (180°) | Márgenes | → 1 ... 175 kgcm ² |
| - - - | DRRD-16-...-Y9 (180°) | | → 15 ... 700 kgcm ² |
| | DRRD-16-...-Y14 (180°) | | → 0,5 ... 100 kgcm ² |

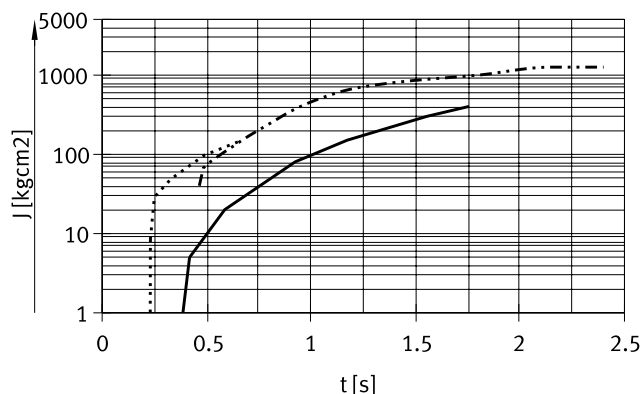
Tamaño 20 con amortiguación P/Y9/Y14

Ángulo de giro 90°



- | | | | |
|-------|-----------------------|----------|---------------------------------|
| — | DRRD-20-...-P (90°) | Márgenes | → 1 ... 400 kgcm ² |
| - - - | DRRD-20-...-Y9 (90°) | | → 40 ... 1250 kgcm ² |
| | DRRD-20-...-Y14 (90°) | | → 1 ... 150 kgcm ² |

Ángulo de giro 180°



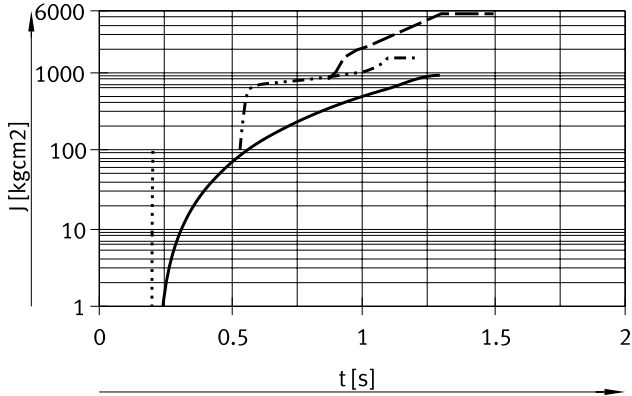
- | | | | |
|-------|------------------------|----------|---------------------------------|
| — | DRRD-20-...-P (180°) | Márgenes | → 1 ... 400 kgcm ² |
| - - - | DRRD-20-...-Y9 (180°) | | → 40 ... 1250 kgcm ² |
| | DRRD-20-...-Y14 (180°) | | → 1 ... 150 kgcm ² |

Hoja de datos

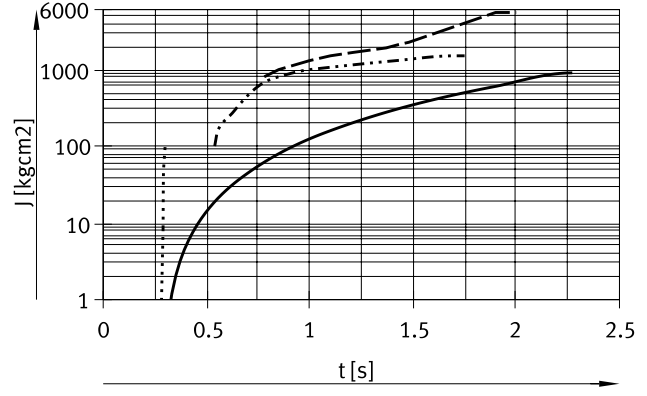
Momento de inercia de la masa máx. admisible J en el eje con brida en función del tiempo de giro t (a temperatura ambiente y con una presión de funcionamiento de 6 bar)

Tamaño 25 con amortiguación P/Y9/Y10/Y14

Ángulo de giro 90°



Ángulo de giro 180°

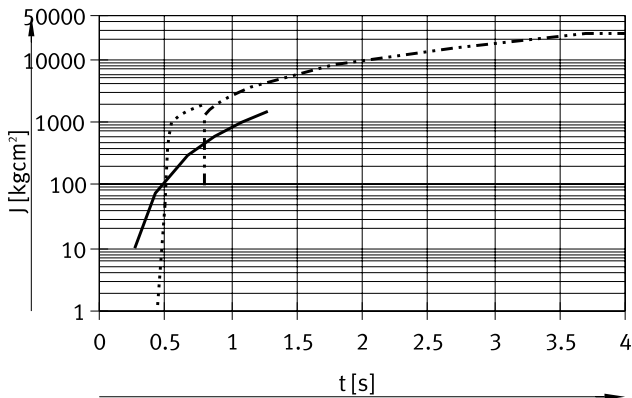


—	DRRD-25-...-P (90°)	Márgenes	→ 1 ... 900 kgcm ²
.....	DRRD-25-...-Y9 (90°)		→ 100 ... 1500 kgcm ²
- - - -	DRRD-25-...-Y10 (90°)		→ 800 ... 5500 kgcm ²
- · - · - ·	DRRD-25-...-Y14 (90°)		→ 1 ... 100 kgcm ²

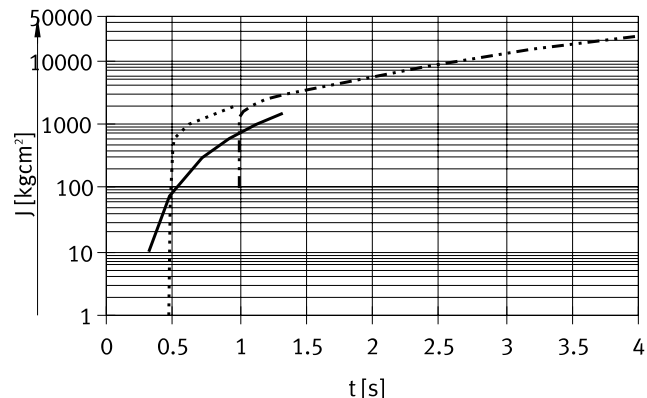
—	DRRD-25-...-P (180°)	Márgenes	→ 1 ... 900 kgcm ²
.....	DRRD-25-...-Y9 (180°)		→ 100 ... 1500 kgcm ²
- - - -	DRRD-25-...-Y10 (180°)		→ 800 ... 5500 kgcm ²
- · - · - ·	DRRD-25-...-Y14 (180°)		→ 1 ... 100 kgcm ²

Tamaño 32 con amortiguación P/Y9/Y14

Ángulo de giro 90°



Ángulo de giro 180°



—	DRRD-32-...-P (90°)	Márgenes	→ 10 ... 1500 kgcm ²
.....	DRRD-32-...-Y9 (90°)		→ 100 ... 26000 kgcm ²
- - - -	DRRD-32-...-Y14 (90°)		→ 1 ... 2000 kgcm ²

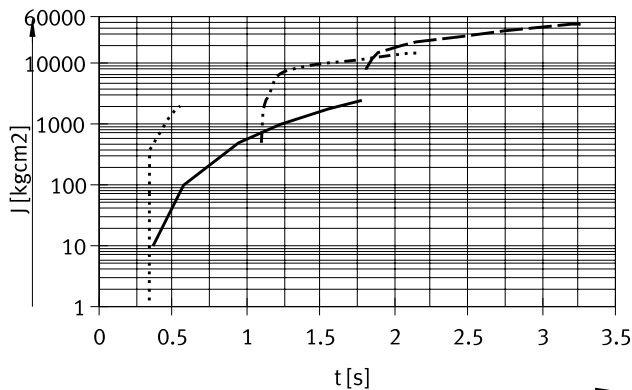
—	DRRD-32-...-P (180°)	Márgenes	→ 10 ... 1500 kgcm ²
.....	DRRD-32-...-Y9 (180°)		→ 100 ... 26000 kgcm ²
- - - -	DRRD-32-...-Y14 (180°)		→ 1 ... 2000 kgcm ²

Hoja de datos

Momento de inercia de la masa máx. admisible J en el eje con brida en función del tiempo de giro t (a temperatura ambiente y con una presión de funcionamiento de 6 bar)

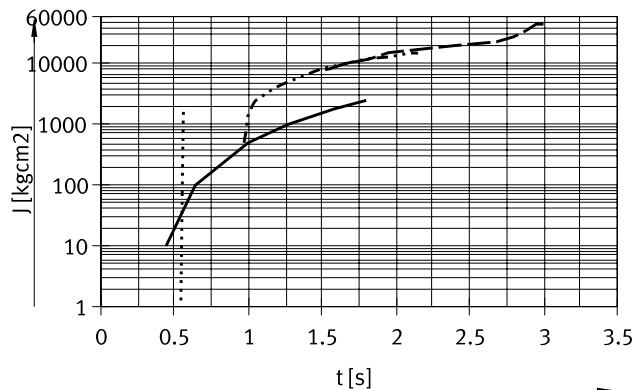
Tamaño 35 con amortiguación P/Y9/Y10/Y14

Ángulo de giro 90°



—	DRRD-35-...-P (90°)	Márgenes	→ 10 ... 2500 kgcm ²
.....	DRRD-35-...-Y9 (90°)		→ 500 ... 15000 kgcm ²
----	DRRD-35-...-Y10 (90°)		→ 8000 ... 45000 kgcm ²
- . - . - .	DRRD-35-...-Y14 (90°)		→ 1 ... 2000 kgcm ²

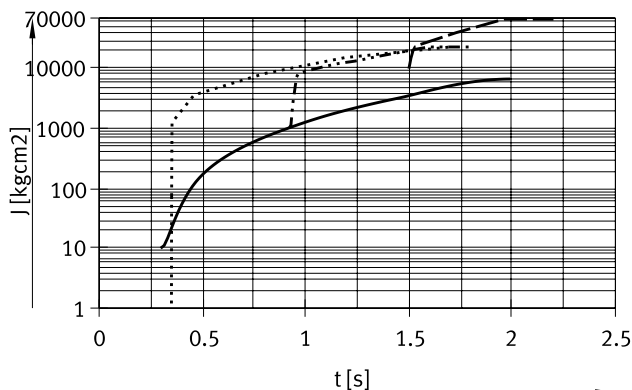
Ángulo de giro 180°



—	DRRD-35-...-P (180°)	Márgenes	→ 10 ... 2500 kgcm ²
.....	DRRD-35-...-Y9 (180°)		→ 500 ... 15000 kgcm ²
----	DRRD-35-...-Y10 (180°)		→ 8000 ... 45000 kgcm ²
- . - . - .	DRRD-35-...-Y14 (180°)		→ 1 ... 2000 kgcm ²

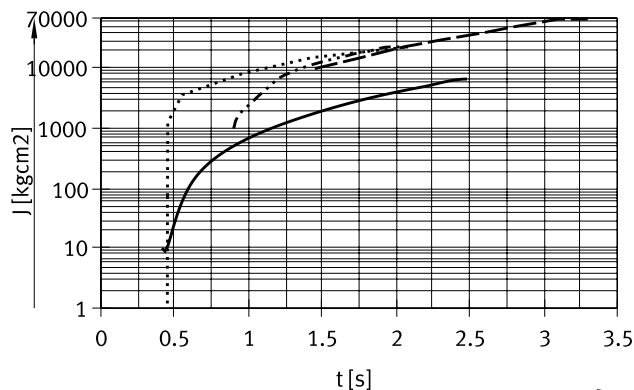
Tamaño 40 con amortiguación P/Y9/Y10/Y14

Ángulo de giro 90°



—	DRRD-40-...-P (90°)	Márgenes	→ 10 ... 6700 kgcm ²
.....	DRRD-40-...-Y9 (90°)		→ 1000 ... 23000 kgcm ²
----	DRRD-40-...-Y10 (90°)		→ 10000 ... 67000 kgcm ²
- . - . - .	DRRD-40-...-Y14 (90°)		→ 1 ... 23000 kgcm ²

Ángulo de giro 180°

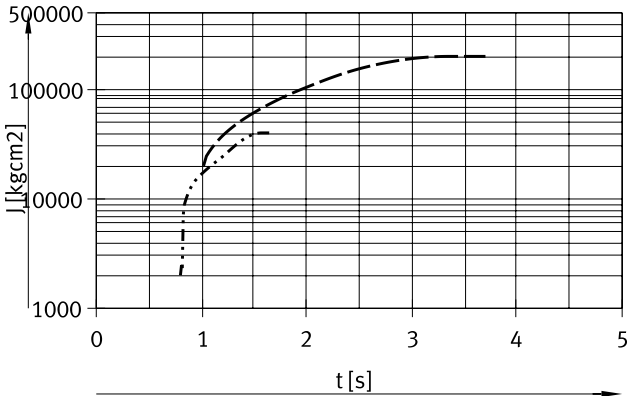


—	DRRD-40-...-P (180°)	Márgenes	→ 10 ... 6700 kgcm ²
.....	DRRD-40-...-Y9 (180°)		→ 1000 ... 23000 kgcm ²
----	DRRD-40-...-Y10 (180°)		→ 10000 ... 67000 kgcm ²
- . - . - .	DRRD-40-...-Y14 (180°)		→ 1 ... 23000 kgcm ²

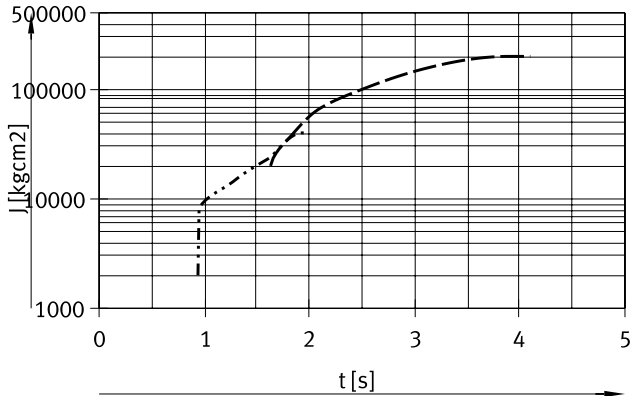
Hoja de datos

Momento de inercia de la masa máx. admisible J en el eje con brida en función del tiempo de giro t (a temperatura ambiente y con una presión de funcionamiento de 6 bar)

Tamaño 50 con amortiguación Y9/Y10
 Ángulo de giro 90°



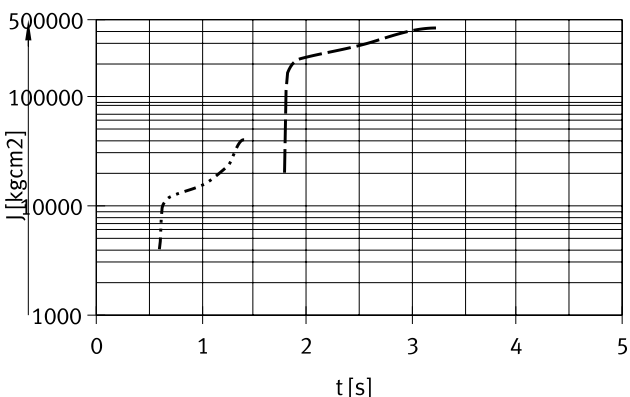
Ángulo de giro 180°



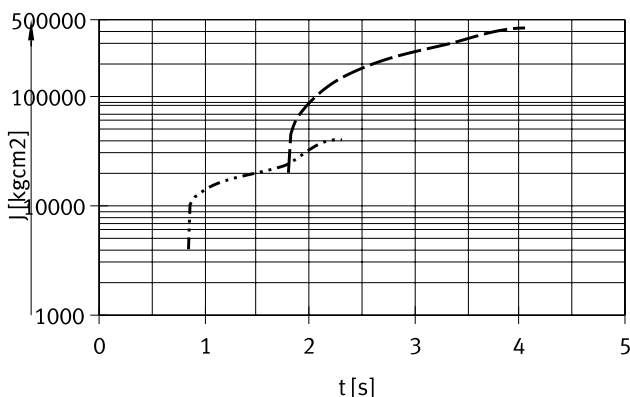
Márgenes
 DRRD-50-...-Y9 (90°) → 2000 ... 40000 kgcm²
 - - - - - DRRD-50-...-Y10 (90°) → 20000 ... 200000 kgcm²

Márgenes
 DRRD-50-...-Y9 (180°) → 2000 ... 40000 kgcm²
 - - - - - DRRD-50-...-Y10 (180°) → 20000 ... 200000 kgcm²

Tamaño 63 con amortiguación Y9/Y10
 Ángulo de giro 90°



Ángulo de giro 180°



Márgenes
 DRRD-63-...-Y9 (90°) → 4000 ... 40000 kgcm²
 - - - - - DRRD-63-...-Y10 (90°) → 20000 ... 420000 kgcm²

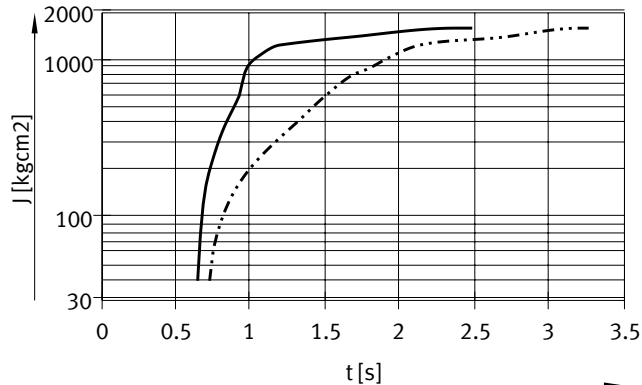
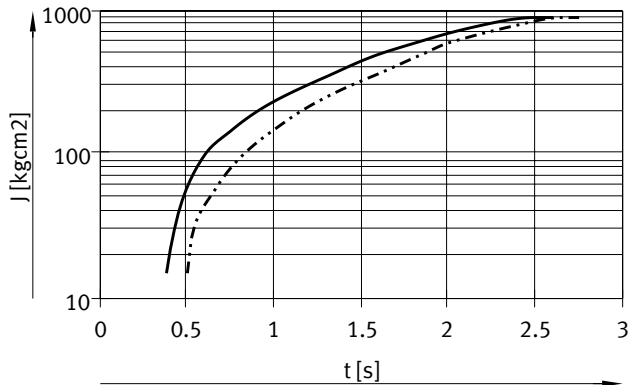
Márgenes
 DRRD-63-...-Y9 (180°) → 4000 ... 40000 kgcm²
 - - - - - DRRD-63-...-Y10 (180°) → 20000 ... 420000 kgcm²

Hoja de datos

Momento de inercia de la masa máx. admisible J en el eje con brida en función del tiempo de giro t (a temperatura ambiente y con una presión de funcionamiento de 6 bar)

Tamaño 16 con amortiguación Y12
 Ángulo de giro 90°/180°

Tamaño 20 con amortiguación Y12

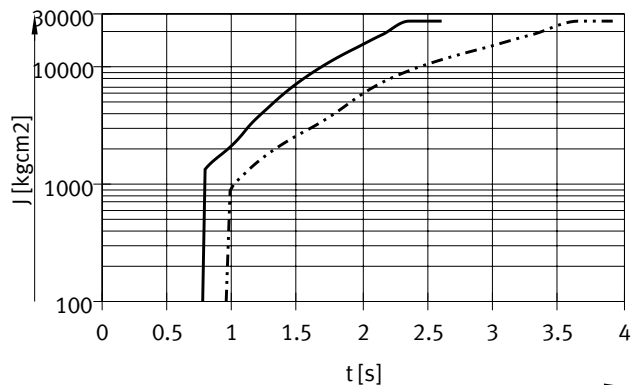
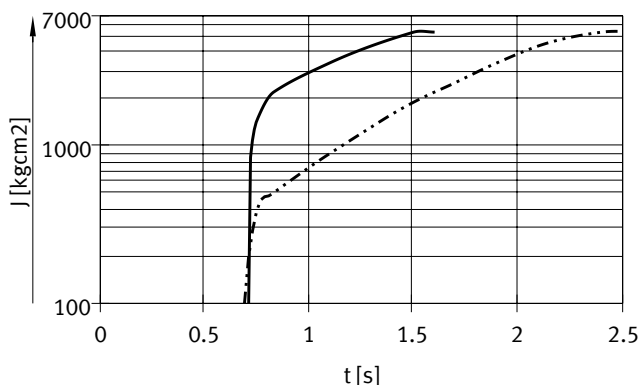


Márgenes
 — DRRD-16-...-Y12 (90°) → 15 ... 900 kgcm²
 - - - DRRD-16-...-Y12 (180°) → 15 ... 900 kgcm²

Márgenes
 — DRRD-20-...-Y12 (90°) → 40 ... 1600 kgcm²
 - - - DRRD-20-...-Y12 (180°) → 40 ... 1600 kgcm²

Tamaño 25 con amortiguación Y12
 Ángulo de giro 90°/180°

Tamaño 32 con amortiguación Y12



Márgenes
 — DRRD-25-...-Y12 (90°) → 100 ... 5500 kgcm²
 - - - DRRD-25-...-Y12 (180°) → 100 ... 5500 kgcm²

Márgenes
 — DRRD-32-...-Y12 (90°) → 100 ... 26000 kgcm²
 - - - DRRD-32-...-Y12 (180°) → 100 ... 26000 kgcm²

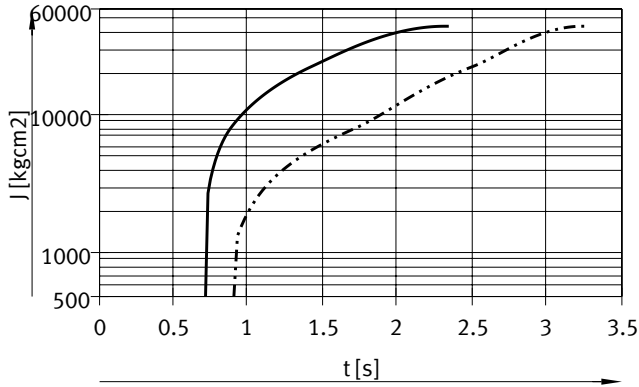
Hoja de datos

Momento de inercia de la masa máx. admisible J en el eje con brida en función del tiempo de giro t (a temperatura ambiente y con una presión de funcionamiento de 6 bar)

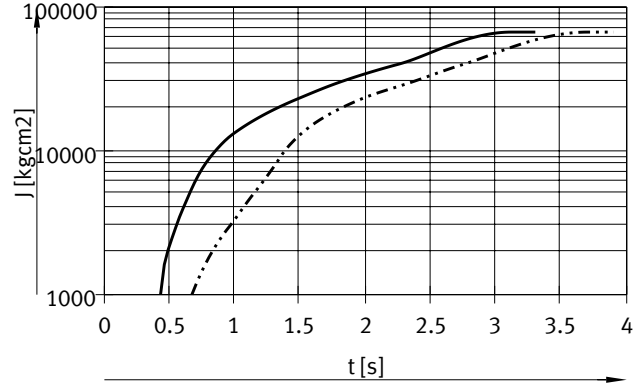
Tamaño 35 con amortiguación Y12

Ángulo de giro 90°/180°

Tamaño 40 con amortiguación Y12



— DRRD-35-...-Y12 (90°) → Márgenes → 500 ... 45000 kgcm²
 - - - DRRD-35-...-Y12 (180°) → Márgenes → 500 ... 45000 kgcm²

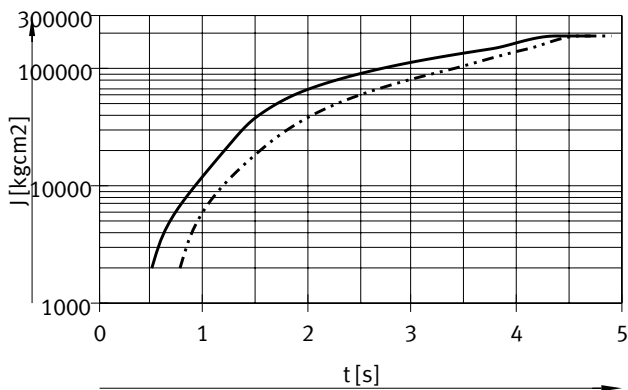


— DRRD-40-...-Y12 (90°) → Márgenes → 1000 ... 67000 kgcm²
 - - - DRRD-40-...-Y12 (180°) → Márgenes → 1000 ... 67000 kgcm²

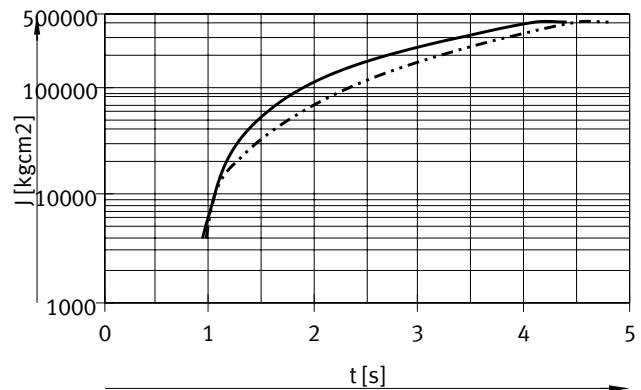
Tamaño 50 con amortiguación Y12

Ángulo de giro 90°/180°

Tamaño 63 con amortiguación Y12



— DRRD-50-...-Y12 (90°) → Márgenes → 2000 ... 200000 kgcm²
 - - - DRRD-50-...-Y12 (180°) → Márgenes → 2000 ... 200000 kgcm²

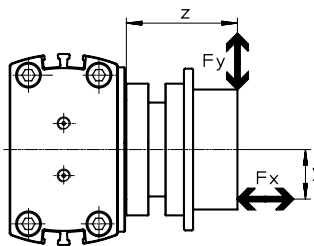
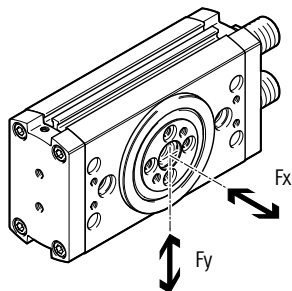


— DRRD-63-...-Y12 (90°) → Márgenes → 4000 ... 420000 kgcm²
 - - - DRRD-63-...-Y12 (180°) → Márgenes → 4000 ... 420000 kgcm²

Hoja de datos

Carga dinámica máx. en el eje con brida

El punto cero para la magnitud Z siempre es el plano de la brida del actuador básico, independientemente de los demás componentes (módulo brida).

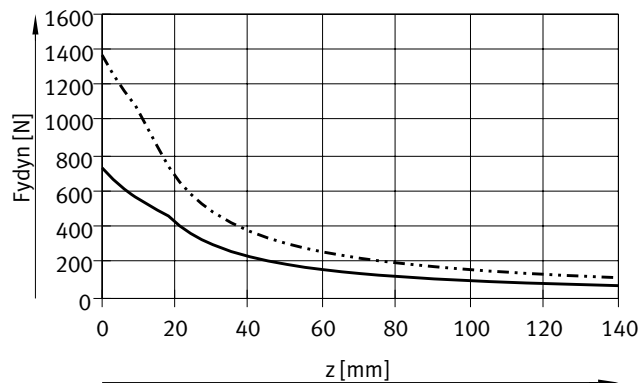


Para cargas combinadas (axiales y radiales), se aplica la siguiente ecuación:

$$\frac{F_y(z)}{F_{y\max.}(z)} + \frac{F_x(y)}{F_{x\max.}(y)} \leq 1$$

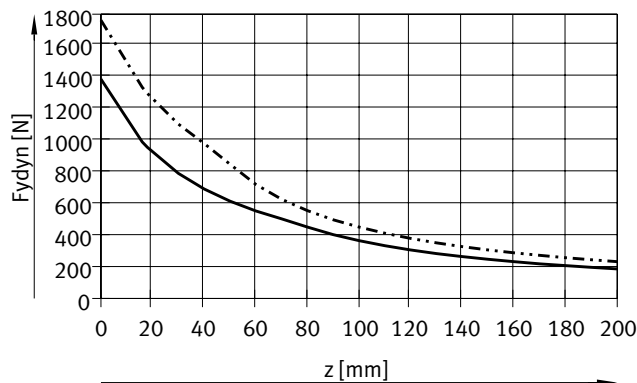
Fuerza radial dinámica máx. F_y en función de la distancia z

Tamaños 16/20



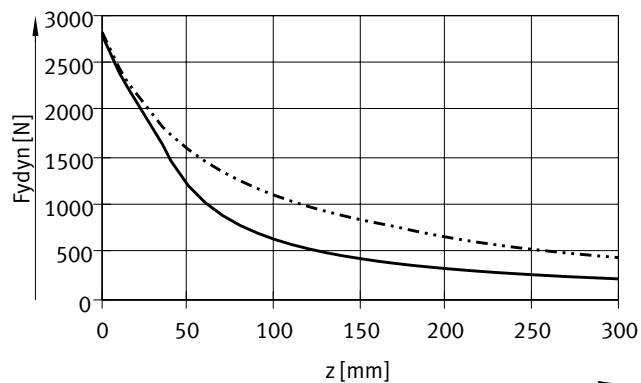
— DRRD-16
- - - DRRD-20

Tamaños 25/32



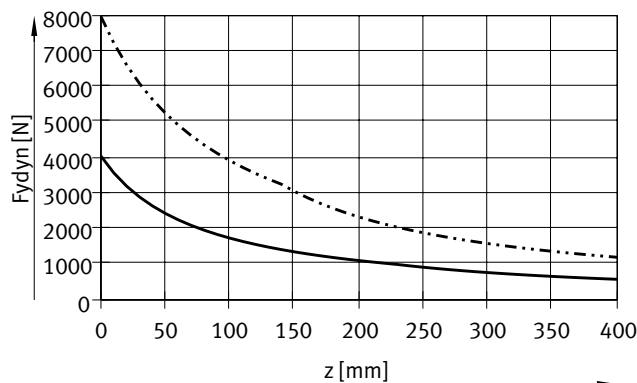
— DRRD-25
- - - DRRD-32

Tamaños 35/40



— DRRD-35
- - - DRRD-40

Tamaños 50/63

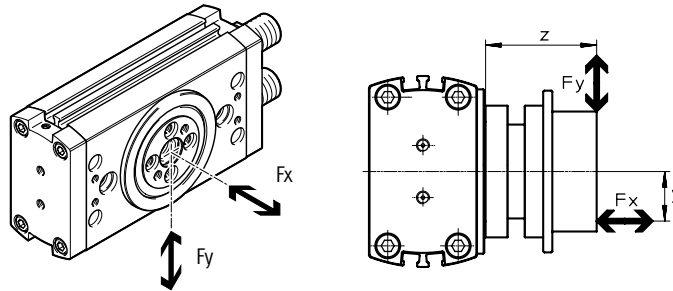


— DRRD-50
- - - DRRD-63

Hoja de datos

Carga dinámica máx. en el eje con brida

El punto cero para la magnitud Z siempre es el plano de la brida del actuador básico, independientemente de los demás componentes (módulo brida).

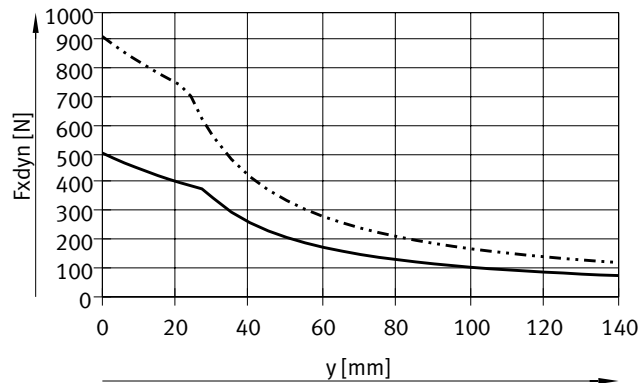


Para cargas combinadas (axiales y radiales), se aplica la siguiente ecuación:

$$\frac{F_y(z)}{F_{y \max. (z)}} + \frac{F_x(y)}{F_{x \max. (y)}} \leq 1$$

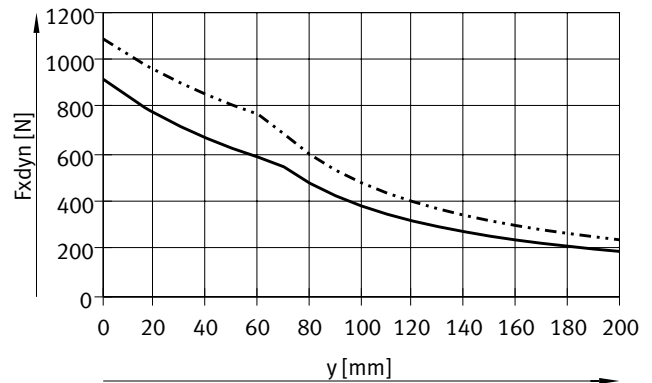
Fuerza radial dinámica máx. F_x en función de la distancia y

Tamaños 16/20



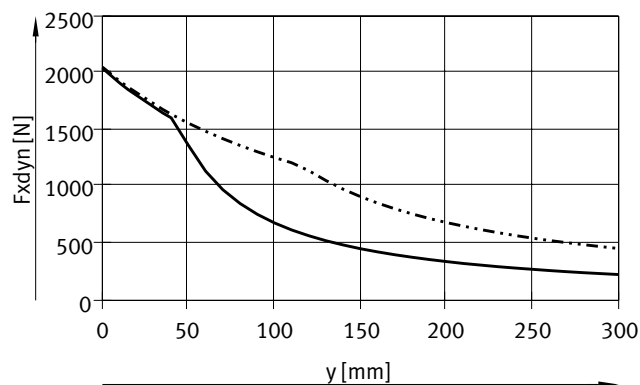
— DRRD-16
- · - · - DRRD-20

Tamaños 25/32



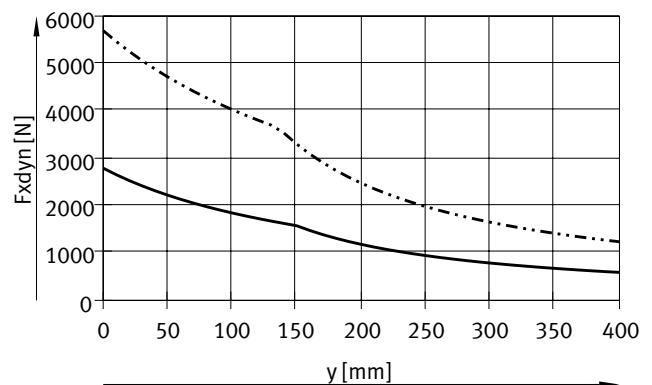
— DRRD-25
- · - · - DRRD-32

Tamaños 35/40



— DRRD-35
- · - · - DRRD-40

Tamaños 50/63

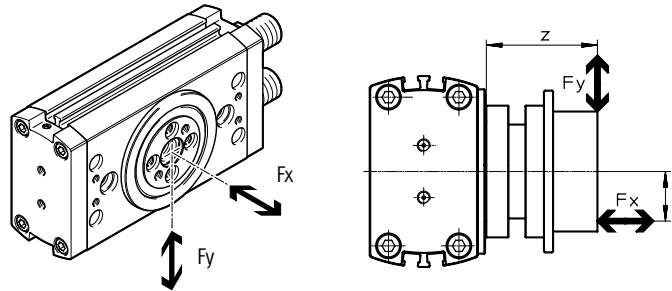


— DRRD-50
- · - · - DRRD-63

Hoja de datos

Carga estática máx. en el eje con brida

El punto cero para la magnitud Z siempre es el plano de la brida del actuador básico, independientemente de los demás componentes (módulo brida).

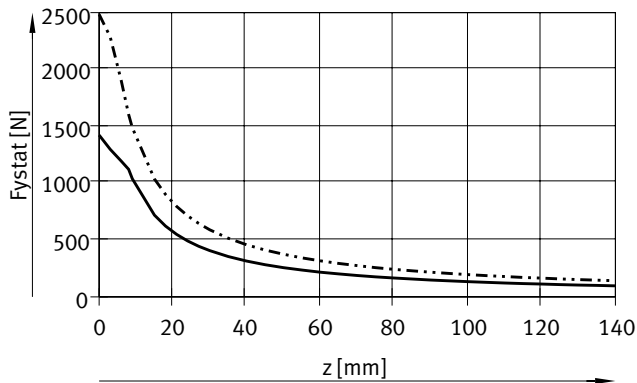


Para cargas combinadas (axiales y radiales), se aplica la siguiente ecuación:

$$\frac{F_y(z)}{F_{y \max. (z)}} + \frac{F_x(y)}{F_{x \max. (y)}} \leq 1$$

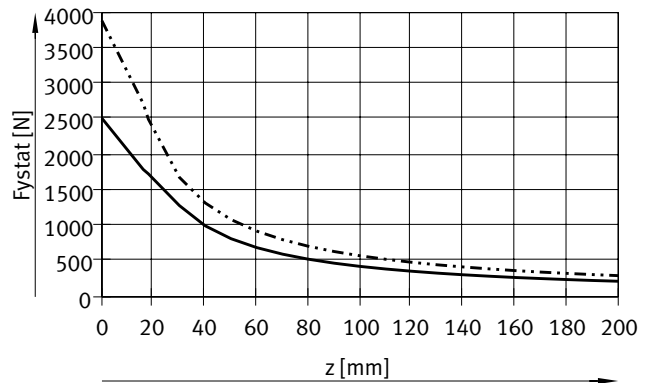
Fuerza radial estática máx. F_y en función de la distancia z

Tamaños 16/20



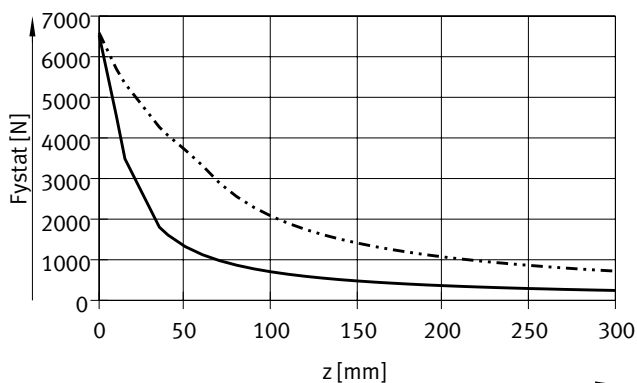
— DRRD-16
- - - DRRD-20

Tamaños 25/32



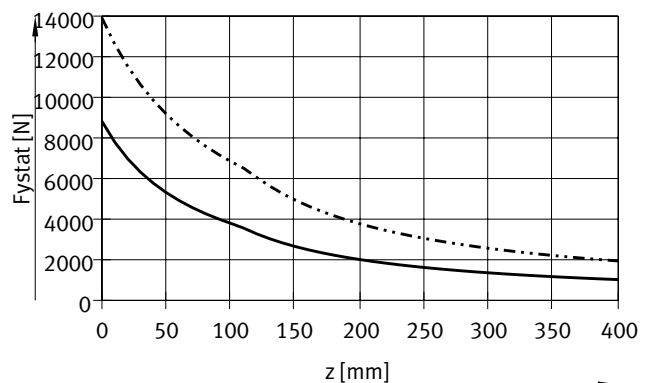
— DRRD-25
- - - DRRD-32

Tamaños 35/40



— DRRD-35
- - - DRRD-40

Tamaños 50/63

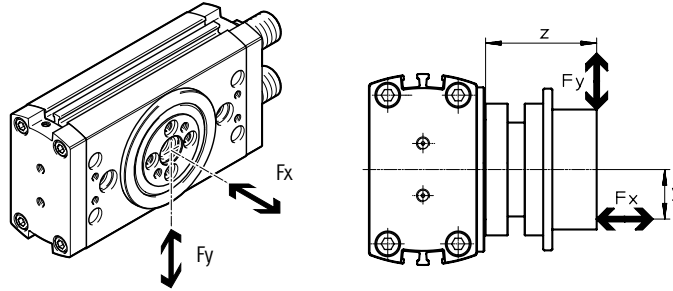


— DRRD-50
- - - DRRD-63

Hoja de datos

Carga estática máx. en el eje con brida

El punto cero para la magnitud Z siempre es el plano de la brida del actuador básico, independientemente de los demás componentes (módulo brida).

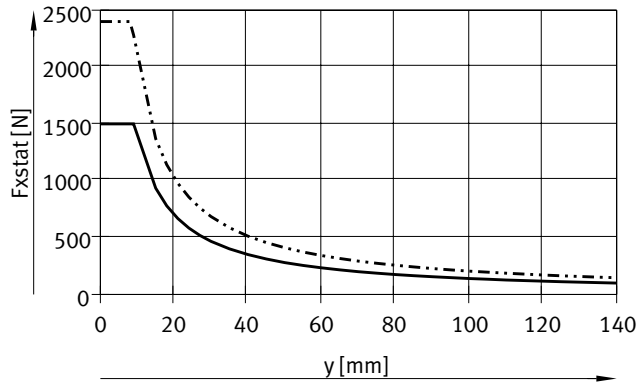


Para cargas combinadas (axiales y radiales), se aplica la siguiente ecuación:

$$\frac{F_{y(z)}}{F_{y \max. (z)}} + \frac{F_{x(y)}}{F_{x \max. (y)}} \leq 1$$

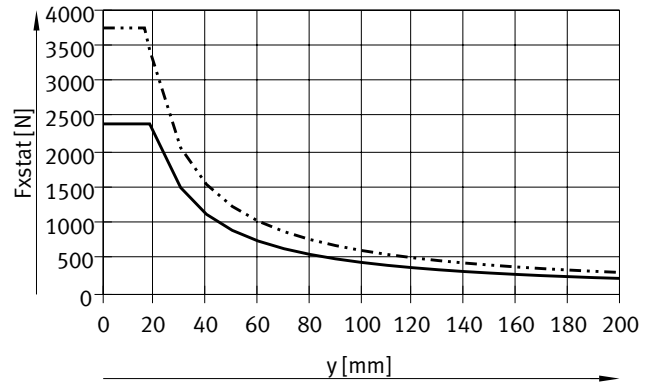
Fuerza axial estática máx. F_x en función de la distancia y

Tamaños 16/20



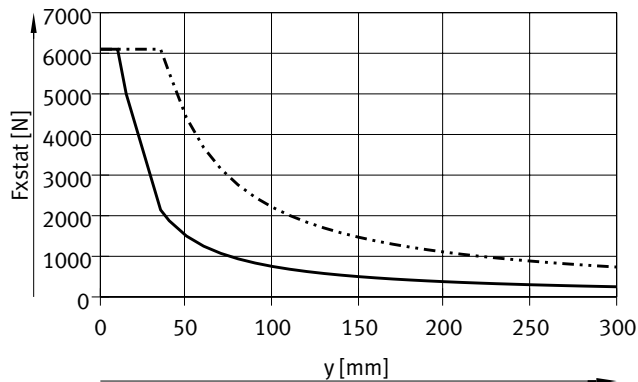
— DRRD-16
- - - DRRD-20

Tamaños 25/32



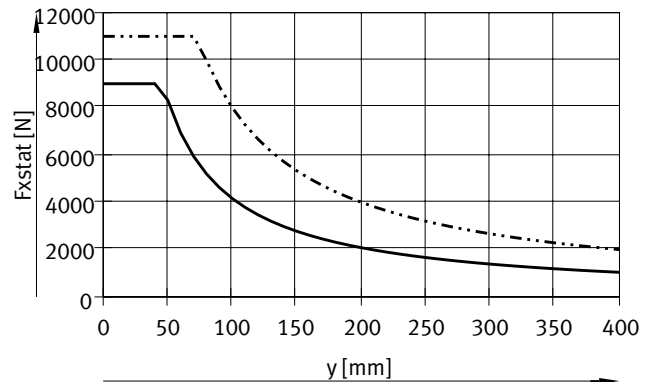
— DRRD-25
- - - DRRD-32

Tamaños 35/40



— DRRD-35
- - - DRRD-40

Tamaños 50/63



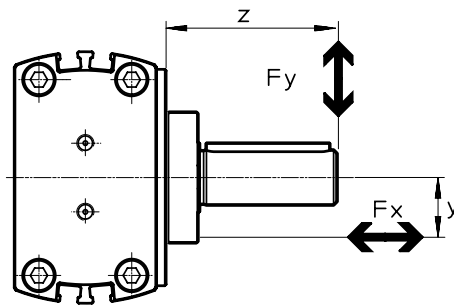
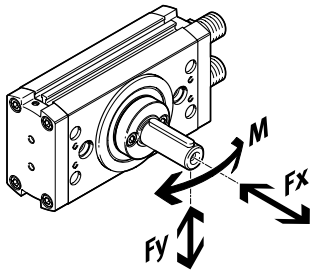
— DRRD-50
- - - DRRD-63

Hoja de datos

Carga máx. en el gorrón (DARF-Q11)

Fuerzas radiales F_y / fuerzas axiales F_x / momentos de flexión M máximos

- Para las fuerzas radiales F_y rigen los límites del eje con brida
→ página 32/34 y el momento de flexión máx. del gorrón → tabla inferior.
- El momento de flexión representa el límite de carga del gorrón y no se debe exceder.
- El punto cero para la magnitud z siempre es el plano de la brida del actuador básico, independientemente de los demás componentes (módulo brida).
- La fuerza axial representa una carga adicional.



Tamaño		16	20	25	32	35	40
Fuerza axial F_x	[N]	625	625	625	900	900	2400
Momento de flexión M	[Nm]	13,5	14,4	34,4	63	63	84

Hoja de datos

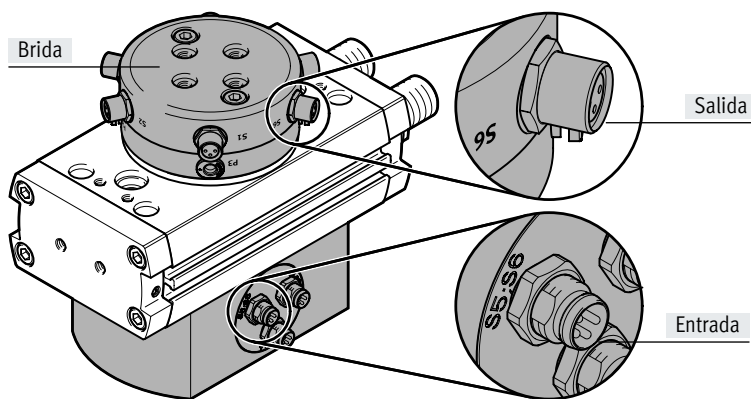
Alimentación de energía DRRD-...-P...E...



Función	Ventajas
---------	----------

Gracias a la alimentación de energía es posible transmitir las señales eléctricas o el aire comprimido a través del eje hueco.

- Alimentación sencilla y rápida de los componentes fijados a la brida (p. ej., la pinza)
- Los tubos flexibles y conductores eléctricos no se dañan con el movimiento rotatorio
- Dos variantes disponibles:
 - Neumática
 - Neumática y eléctrica
- En función del tamaño varía la cantidad de conexiones



Nota
Solo pueden utilizarse cables de conexión con conexión recta (→ página 64).

Especificaciones técnicas						
Tamaño	16/20		25/32/35		40/50/63	
Variante	Neumática	Neumática/eléctrica	Neumática	Neumática/eléctrica	Neumática	Neumática/eléctrica
Código del pedido	P2	P2E2	P4	P4E6	P8	P8E8
Neumática						
Número de canales neumáticos	2	2	4	4	8	8
Diámetro exterior del tubo flexible	4					
Presión de funcionamiento por canal [bar]	-0,85 ... 8					
Conexión	M5					
Caudal por canal [l/min]	86				33	
Eléctrica						
Número de señales eléctricas	–	2	–	6	–	8
Tensión nominal [V DC]	–	30	–	30	–	30
Corriente máx. ¹⁾ [A]	1,5					
Conexión	M8				M12	

1) Tanto los cables positivos como los negativos de todas las conexiones eléctricas están conectados entre sí. Para estos cables positivos y negativos comunes, la corriente máxima total admisible es también de 1,5 A.

Nota
También válido para funcionamiento en vacío.

Hoja de datos

DRRD-...-P...E... – Alimentación de energía

Ocupación de clavijas

Tamaños 16/20

Entrada Conector M8				Salida Zócalo M8			
Designación	Señales	Pin ¹⁾	Esquema de conexiones	Esquema de conexiones	Pin ¹⁾	Señales	Designación
S1	+ – Señ. 1	1			1 3 4	+ – Señ. 1	S1
		3					
		4					
S2	+ – Señ. 2	1			1 3 4	+ – Señ. 2	S2
		3					
		4					

1) La clavija 1 (+) y la clavija 3 (–) entre los conectores S1 y S2 están conectadas entre sí. Por lo tanto, los conectores y los casquillos que no se utilicen deben protegerse con las tapas ciegas.

Tamaños 25/32/35

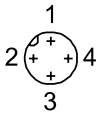
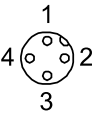
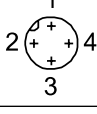
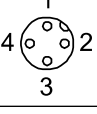
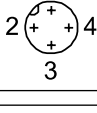
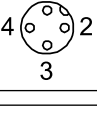
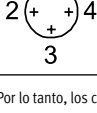
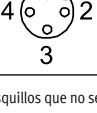
Entrada Conector M8				Salida Zócalo M8			
Designación	Señales	Pin ¹⁾	Esquema de conexiones	Esquema de conexiones	Pin ¹⁾	Señales	Designación
S1;S2	+ Señ. 2 – Señ. 1	1			1 3 4	+ – Señ. 1	S1
		2					
		3					
		4					
S3;S4	+ Señ. 4 – Señ. 3	1			1 3 4	+ – Señ. 3	S3
		2					
		3					
		4					
S5;S6	+ Señ. 6 – Señ. 5	1			1 3 4	+ – Señ. 5	S5
		2					
		3					
		4					

1) La clavija 1 (+) y la clavija 3 (–) entre los conectores S1 ... S6 están conectadas entre sí. Por lo tanto, los conectores y los casquillos que no se utilicen deben protegerse con las tapas ciegas.

Hoja de datos

DRRD-...-P...E... – Alimentación de energía

Tamaños 40/50/63

Entrada Conector M12				Salida Zócalo M12			
Designación	Señales	Pin ¹⁾	Esquema de conexiones	Esquema de conexiones	Pin ¹⁾	Señales	Designación
S1;S2	+ Señ. 2 - Señ. 1	1 2 3 4			1 2 3 4	+ Señ. 2 - Señ. 1	S1;S2
S3;S4	+ Señ. 4 - Señ. 3	1 2 3 4			1 2 3 4	+ Señ. 4 - Señ. 3	S3;S4
S5;S6	+ Señ. 6 - Señ. 5	1 2 3 4			1 2 3 4	+ Señ. 6 - Señ. 5	S5;S6
S7;S8	+ Señ. 8 - Señ. 7	1 2 3 4			1 2 3 4	+ Señ. 8 - Señ. 7	S7;S8

1) La clavija 1 (+) y la clavija 3 (-) entre los conectores S1 ... S8 están conectadas entre sí. Por lo tanto, los conectores y los casquillos que no se utilicen deben protegerse con las tapas ciegas.

Hoja de datos

Posición intermedia DRRD-...-PS1



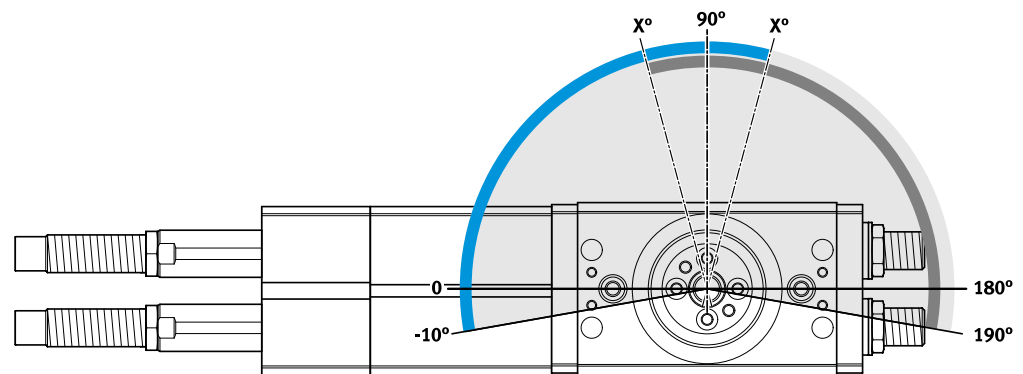
Función

El módulo de posiciones intermedias permite una posición ajustable adicionalmente en el centro del ángulo de giro nominal (90°). Un émbolo con dos sistemas de guía enroscados se alimenta con aire comprimido y desplaza las cremalleras del actuador giratorio despresurizado hasta que ambos émbolos entran en contacto con los inducidos apoyados en los sistemas de guía y se mantienen en esta posición. El movimiento se amortigua con un amortiguador.

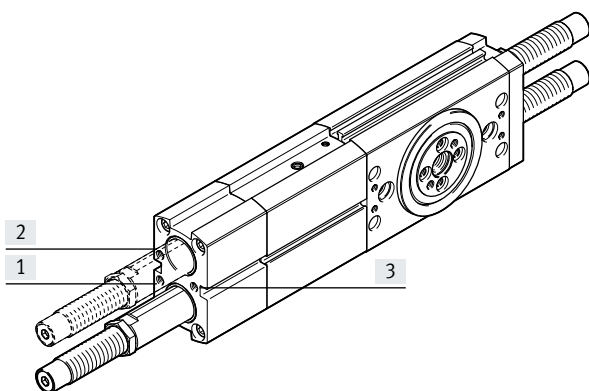
Para proseguir la marcha hacia la otra posición final, el actuador giratorio se presuriza con aire comprimido. De esta manera, el émbolo del actuador básico vuelve a desplazar todo el émbolo de posición intermedia hasta la posición inicial.

Características

- Margen de ajuste: $90^\circ \pm 10^\circ$
- Variantes de amortiguación: P, Y9
- Se puede desplazar y recorrer desde ambas posiciones finales
- Posibilidad de detectar la posición intermedia



Ajuste de la velocidad de giro



El actuador giratorio y el módulo de posiciones intermedias solamente pueden funcionar en modo estrangulado. Los estranguladores deberían conectarse lo más cerca posible del actuador giratorio (p. ej., válvula de estrangulación y antirretorno GRLA...) → página 65.

En caso de producirse un fallo de presión, la carga útil puede caer sobre una posición final de manera descontrolada. Para evitarlo, se recomienda utilizar válvulas antirretorno pilotadas HGL o un acumulador de aire comprimido VZS → página 65.

A través de las conexiones de aire comprimido [1] y [2] se ajustan los siguientes movimientos: posición final → posición intermedia

Ambos sentidos pueden ajustarse por separado.

A través de la conexión de aire comprimido [3] se ajusta el siguiente movimiento:

Posición intermedia → posición final

Ambos sentidos se ajustan simultáneamente.

Hoja de datos

DRRD-...-PS1 – posición intermedia

Ajuste del ángulo de giro

Presionando el amortiguador hasta el tope, el eje con brida del actuador giratorio gira a la posición intermedia. En el estado de entrega, la posición intermedia está ajustada a 90°.

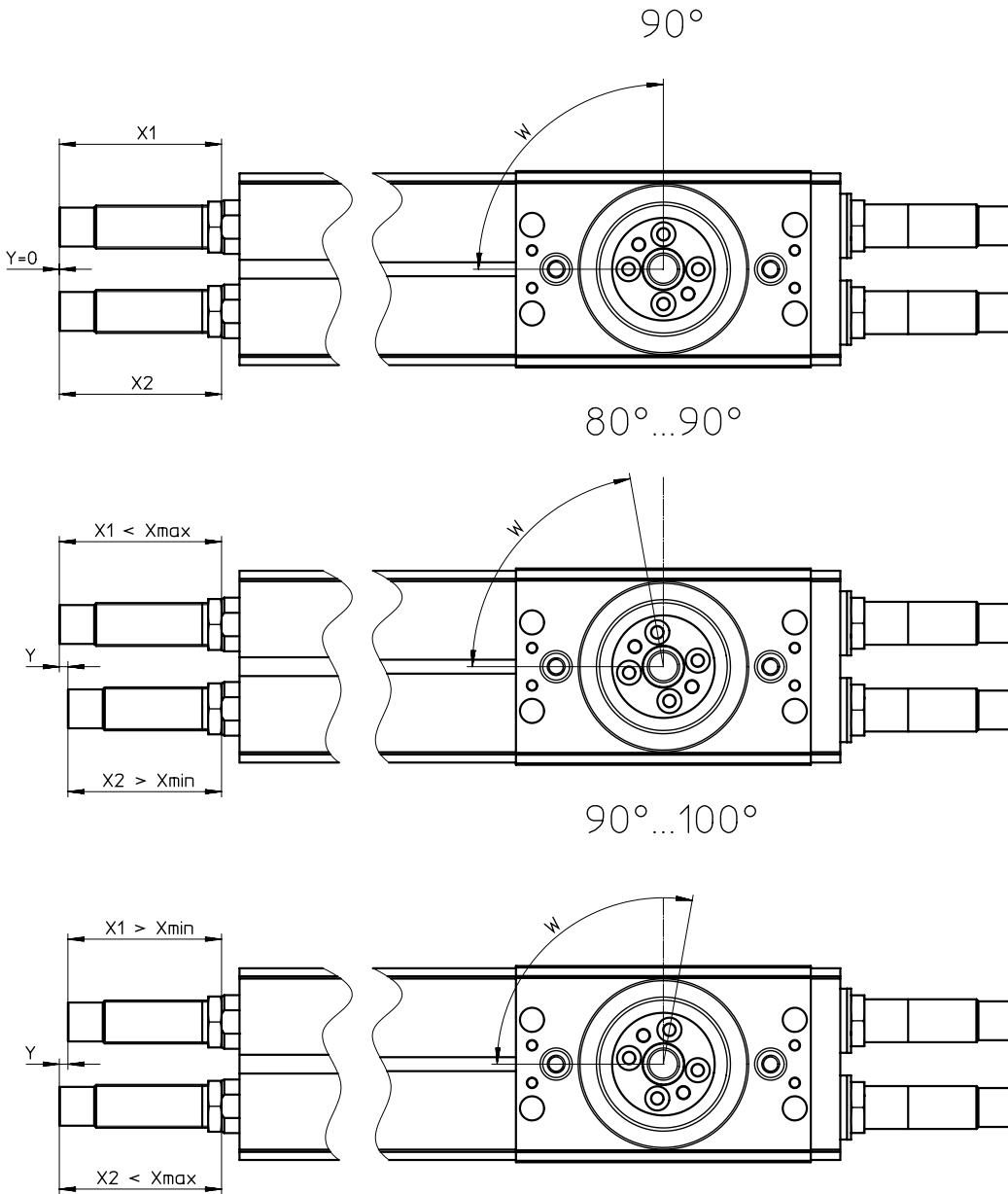
Enroscando o desenroscando los am-

ortiguadores, el ángulo de giro puede ajustarse $\pm 10^\circ$.

Si se supera la medida de ajuste $X_{m\acute{a}x.}$, el amortiguador ya no puede amortiguar por completo el movimiento.

Si no se alcanza la medida de ajuste $X_{m\acute{i}n.}$, el amortiguador no solo

amortigua la posición intermedia, sino también la posición final del actuador giratorio.



Tamaño		16	20	25	32	35	40	50
Medida de ajuste X								
DRRD-...-P								
$X_{m\acute{i}n.}$	[mm]	7,7	14,9	14,2	12,5	–	–	–
$X_{m\acute{a}x.}$	[mm]	10,1	17,8	20,6	23,2	–	–	–
DRRD-...-Y9								
$X_{m\acute{i}n.}$	[mm]	29,6	41,8	56,9	70,3	88,6	86,7	114
$X_{m\acute{a}x.}$	[mm]	32	44,5	60,4	78,5	96,2	92,7	128
Medida Y para modificación del ángulo de giro de 10°	[mm]	2,3	2,4	3,2	3,7	3,7	5,6	8

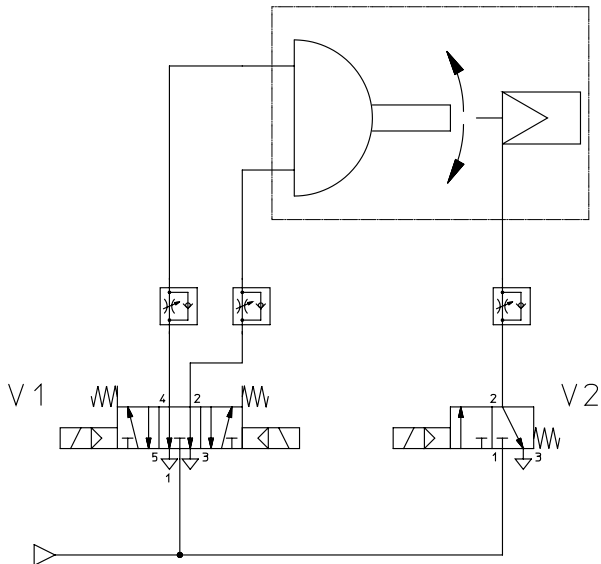
Hoja de datos

DRRD-...-PS1 – posición intermedia

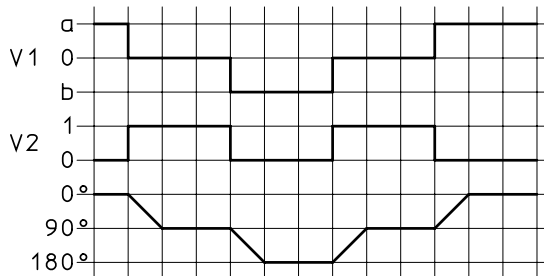
Variantes de control

Esquema del circuito

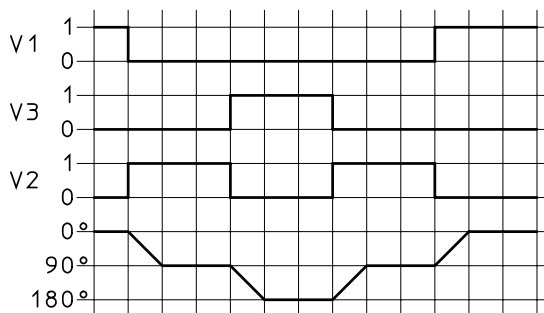
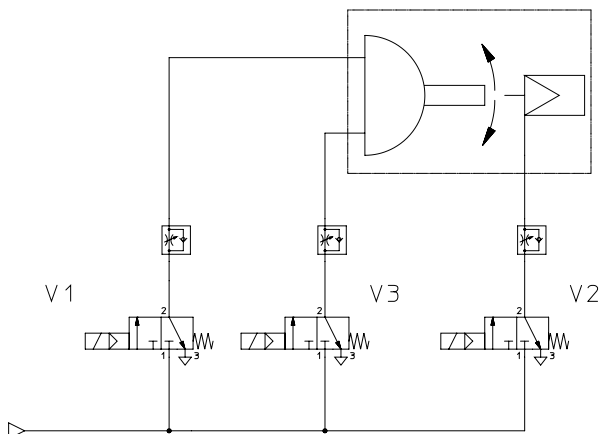
[1] Con 1 válvula de 5/3 vías y 1 válvula de 3/2 vías



Secuencia del control

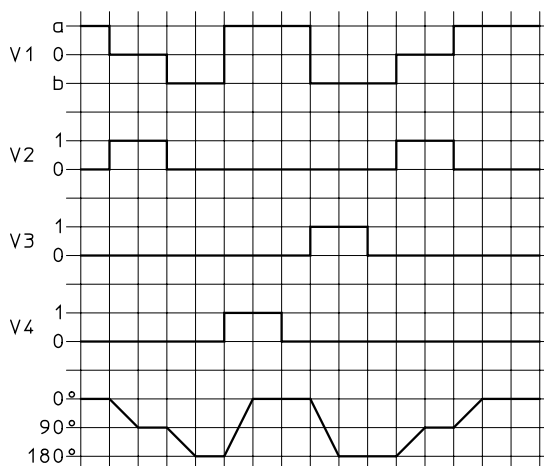
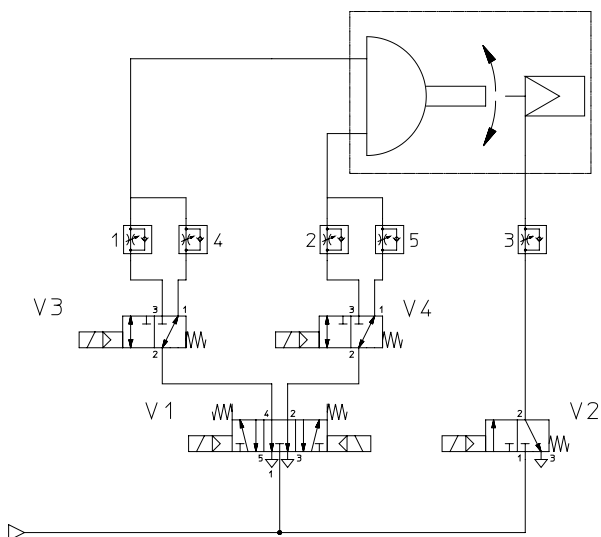


[2] Con 3 válvulas de 3/2 vías



[3] Con 1 válvula de 5/3 vías y 3 válvulas de 3/2 vías

En este caso, existe la posibilidad de configurar por separado los estranguladores de escape para el actuador básico.



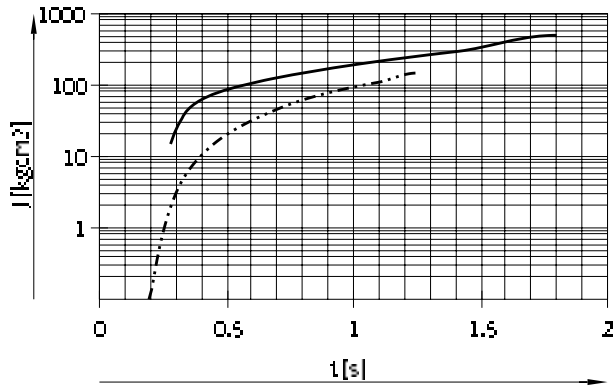
Hoja de datos

DRRD-...-PS1 – posición intermedia

Momento de inercia de la masa máx. admisible J en el eje con brida en función del tiempo de giro t (a temperatura ambiente y con una presión de funcionamiento de 6 bar)

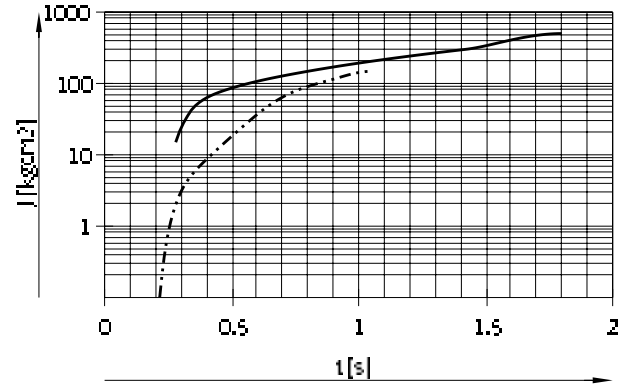
Tamaño 16

Posición final a posición intermedia



— DRRD-16-...-Y9-PS1 → Márgenes → 15 ... 500 kgcm²
 - - - DRRD-16-P-PS1 → 0 ... 150 kgcm²

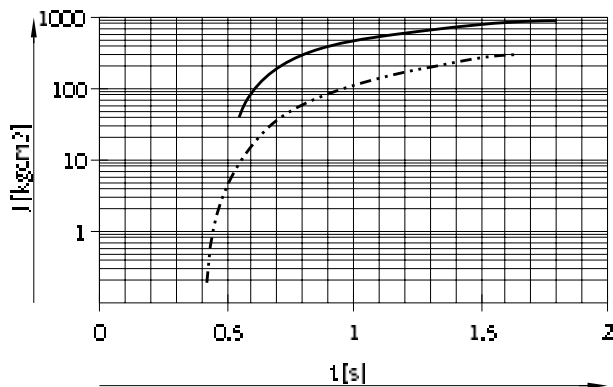
Posición intermedia a posición final



— DRRD-16-...-Y9-PS1 → Márgenes → 15 ... 500 kgcm²
 - - - DRRD-16-P-PS1 → 0 ... 150 kgcm²

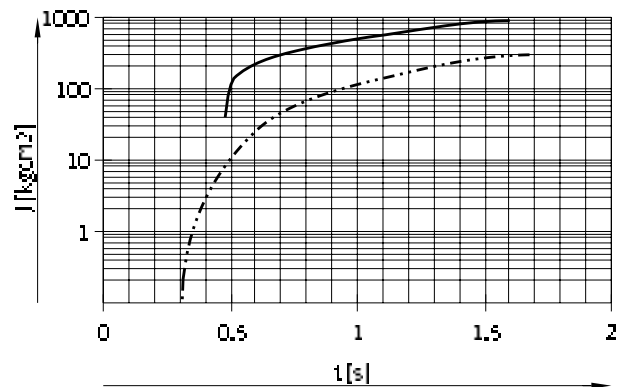
Tamaño 20

Posición final a posición intermedia



— DRRD-20-...-Y9-PS1 → Márgenes → 40 ... 900 kgcm²
 - - - DRRD-20-P-PS1 → 0 ... 300 kgcm²

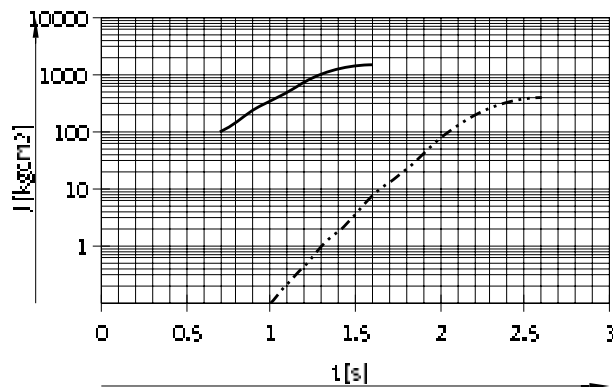
Posición intermedia a posición final



— DRRD-20-...-Y9-PS1 → Márgenes → 40 ... 900 kgcm²
 - - - DRRD-20-P-PS1 → 0 ... 300 kgcm²

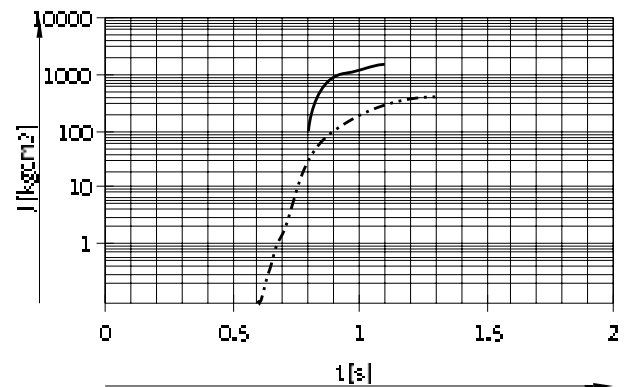
Tamaño 25

Posición final a posición intermedia



— DRRD-25-...-Y9-PS1 → Márgenes → 100 ... 1500 kgcm²
 - - - DRRD-25-P-PS1 → 0 ... 400 kgcm²

Posición intermedia a posición final



— DRRD-25-...-Y9-PS1 → Márgenes → 100 ... 1500 kgcm²
 - - - DRRD-25-P-PS1 → 0 ... 400 kgcm²

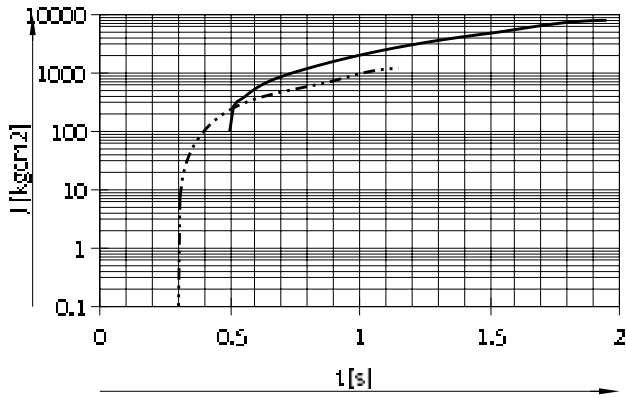
Hoja de datos

DRRD-...-PS1 – posición intermedia

Momento de inercia de la masa máx. admisible J en el eje con brida en función del tiempo de giro t (a temperatura ambiente y con una presión de funcionamiento de 6 bar)

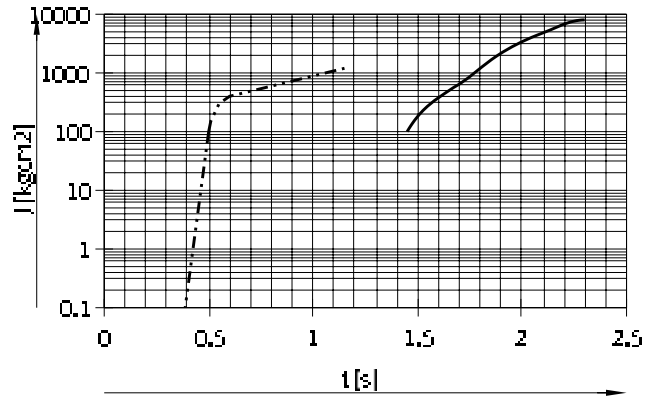
Tamaño 32

Posición final a posición intermedia



— DRRD-32-...-Y9-PS1 Márgenes → 100 ... 8000 kgcm²
 - - - - - DRRD-32-P-PS1 → 0 ... 500 kgcm²

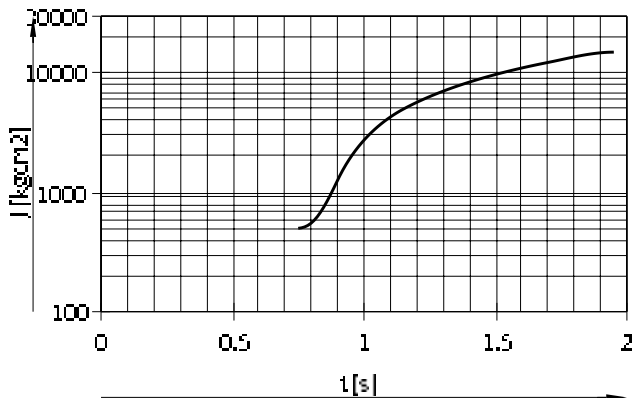
Posición intermedia a posición final



— DRRD-32-...-Y9-PS1 Márgenes → 100 ... 8000 kgcm²
 - - - - - DRRD-32-P-PS1 → 0 ... 500 kgcm²

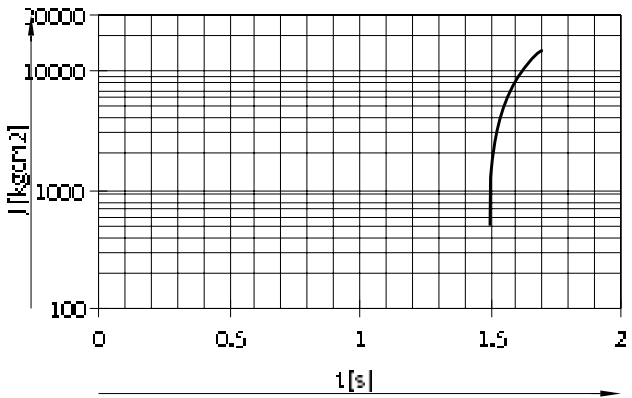
Tamaño 35

Posición final a posición intermedia



— DRRD-35-...-Y9-PS1 Márgenes → 500 ... 15000 kgcm²

Posición intermedia a posición final



— DRRD-35-...-Y9-PS1 Márgenes → 500 ... 15000 kgcm²

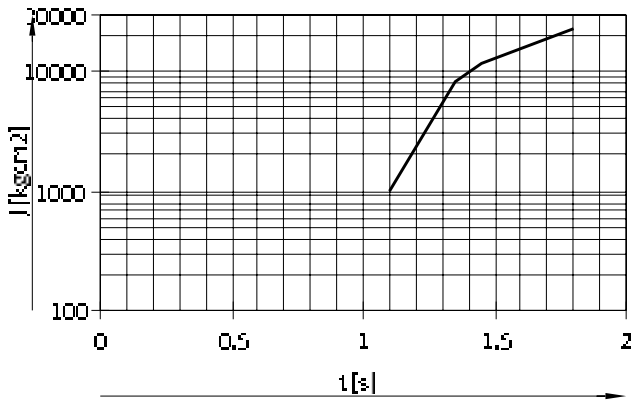
Hoja de datos

DRRD-...-PS1 – posición intermedia

Momento de inercia de la masa máx. admisible J en el eje con brida en función del tiempo de giro t
(a temperatura ambiente y con una presión de funcionamiento de 6 bar)

Tamaño 40

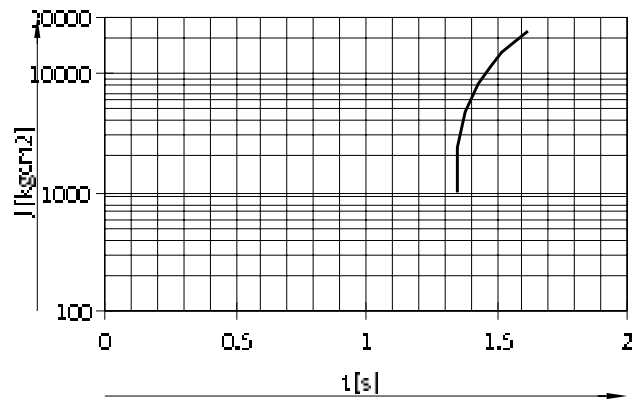
Posición final a posición intermedia



DRRD-40-...-Y9-PS1

Márgenes
→ 1000 ... 23000 kgcm²

Posición intermedia a posición final

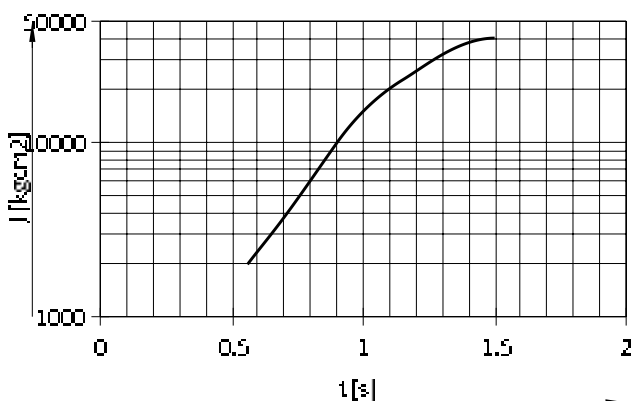


DRRD-40-...-Y9-PS1

Márgenes
→ 1000 ... 23000 kgcm²

Tamaño 50

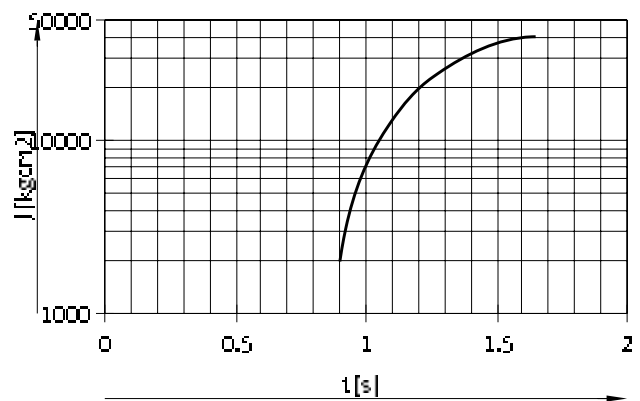
Posición final a posición intermedia



DRRD-50-...-Y9-PS1

Márgenes
→ 2000 ... 40000 kgcm²

Posición intermedia a posición final



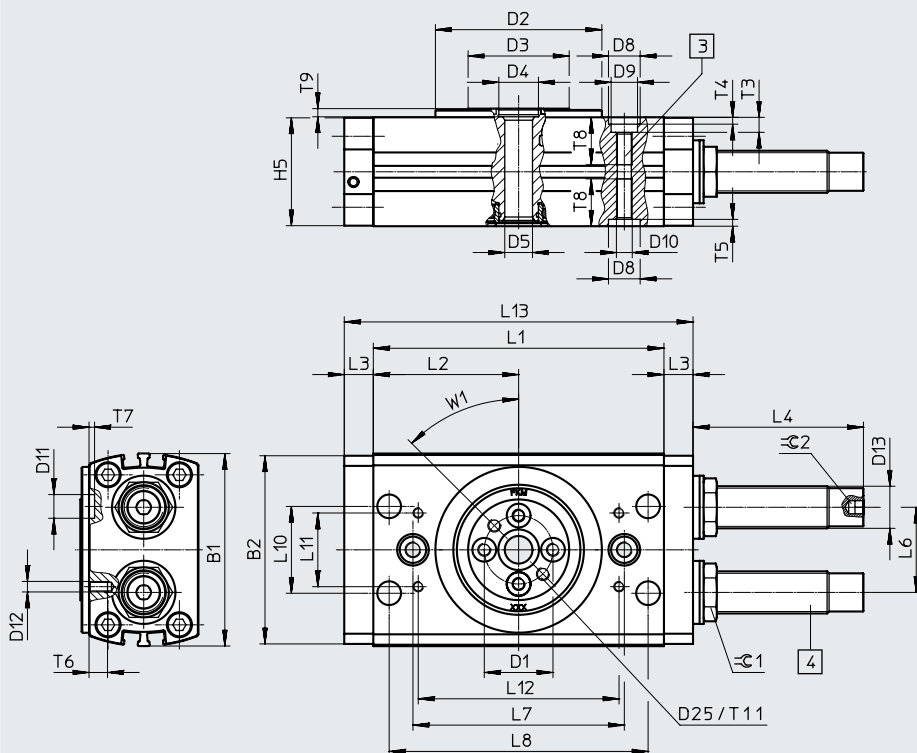
DRRD-50-...-Y9-PS1

Márgenes
→ 2000 ... 40000 kgcm²

Hoja de datos

Dimensiones

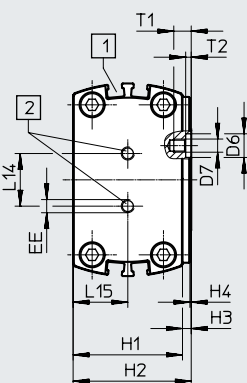
Descargar datos CAD → www.festo.com



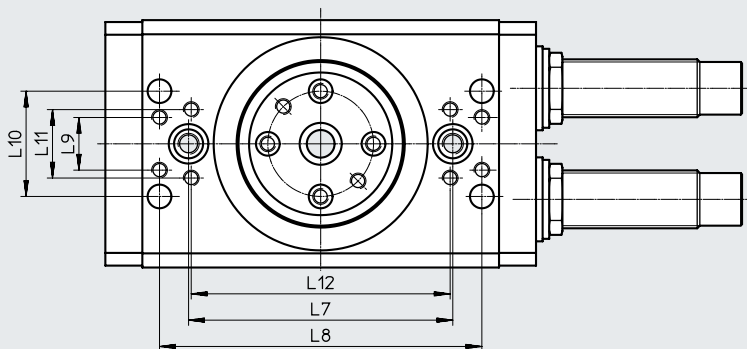
DRRD-32 ... -40

El actuador giratorio solamente puede funcionar en modo estrangulado. Los estranguladores deberían conectarse lo más cerca posible del actuador giratorio (p. ej., válvula de estrangulación y antirretorno GRLA-...) → página 65.

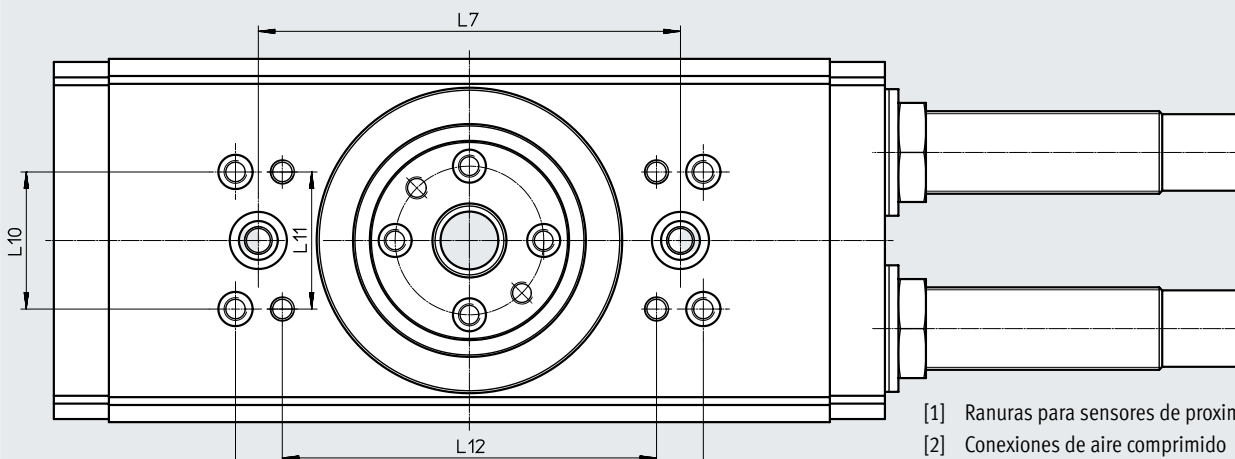
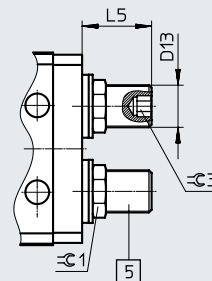
La posición mostrada para el eje con brida se corresponde con la posición media (ángulo de giro de 90°).



DRRD- ... -P



DRRD-50/63



- [1] Ranuras para sensores de proximidad
- [2] Conexiones de aire comprimido
- [3] Rosca de fijación
- [4] Amortiguadores (DRRD-...-Y9/-Y10/-Y14)
- [5] Elementos amortiguadores (DRRD-...-P)

Hoja de datos

Tamaño	B1 ±0,25	B2	D1 ∅ ±0,025	D2 ∅ +0/-0,05	D3 ∅	D4 ∅ H7	D5 ∅ +0,15/-0,05	D6 ∅ H7	D7	D8 ∅ H7	D9 ∅	D10
16	58	56,2	21	50	32	12	8	7	M4	9	8	M5
20	65	63,4	24	56	34,9	12	8	7	M4	9	8	M5
25	73,2	71,5	26	63	38,25	15	10,5	9	M5	12	10	M6
32	94	92,6	40	81	54,2	15	10,5	9	M6	15	11	M8
35	106	104	45	91	59,9	25	10,5	9	M6	15	11	M8
40	113	111	45	91	59,9	25	21	9	M6	15	14	M10
50	132	129,9	54	110	73	25	21	12	M8	15	14	M10
63	159	157	63	135	82,8	25	21	15	M10	25	17	M12

Tamaño	D11 ∅ H7	D12	D13	D25	H1 ±0,1	H2 +0,2/-0,1	H3 +0,3/-0,2	H4 ±0,1	H5	L1 ±0,1	L2	L3 ±0,1
16	7	M3	M10x1	M4	33	35,6	2,6	0,5	32,6	84	42	10,5
20	9	M4	M12x1	M5	36	39,6	3,6	0,5	35,6	86	43	11
25	9	M4	M16x1	M5	41,4	44,7	3,3	0,5	41	110	55	11
32	9	M6	M22x1,5	M6	50	55,5	5,5	1	49,6	135	67,5	14
35	9	M6	M26x1,5	M6	63	67	4	1	62,2	148	74	15
40	9	M6	M26x1,5	M6	68	72	4	1	67,2	199	99,5	15
50	15	M8	M30x1,5	M8	78	83	5	1	77,2	262	131	20
63	15	M10	M37x1,5	M10	100	107	7	2	99,2	335	167,5	25

Tamaño	L6	L7 ±0,02	L8 ±0,2	L9 ±0,15	L10 ±0,02	L11 ±0,15	L12 ±0,2	L13	L14	L15	T1	T2 +0,1
16	23,2	64	74	-	26	22	61	105	20	16,3	5,6	1,6
20	26	70	74	-	33	14	80	108	20	17,8	6	1,6
25	32,25	80	98	-	33	14	98	132	20	20,5	6,6	2,1
32	42,2	100	122	20	40	26	98	163	30	24,8	8	2,1
35	49,6	120	130	44	26	44	105	178	42	31,1	8	2,1
40	56	120	130	44	26	44	105	229	42	33,6	8	2,1
50	64	160	160	34	34	54	132	302	50	39	10,6	2,6
63	78	170	190	60	60	60	149	385	50	49,6	14	3,1

Tamaño	T3	T4 +0,1	T5 +0,1	T6	T7 +0,1	T8	T9 +0,1	T11	EE	W1	∠ 1	∠ 2	∠ 3
16	4,7	2,1	2,1	6,3	1,6	15	2,6	5,6	M5	45°	13	3	5
20	4,7	2,1	2,1	6,3	2,1	15	2,6	5,6	M5	45°	15	4	6
25	5,7	2,6	2,6	7	2,1	18	3,1	5,5	M5	45°	19	5	8
32	6,5	3,1	3,1	7,8	2,1	23,1	3,1	8	G1/8	45°	27	5	10
35	6,5	3,1	3,1	8,5	2,1	22,6	3,5	8	G1/8	45°	32	6	10
40	8,6	3,1	3,1	9	2,1	32	3,5	8	G1/8	45°	32	6	10
50	8,6	3,1	3,1	10,5	3,1	30	3,5	10	G1/4	45°	36	8	-
63	11	3,5	3,5	14	3,1	40	3,5	14	G3/8	45°	46	8	-

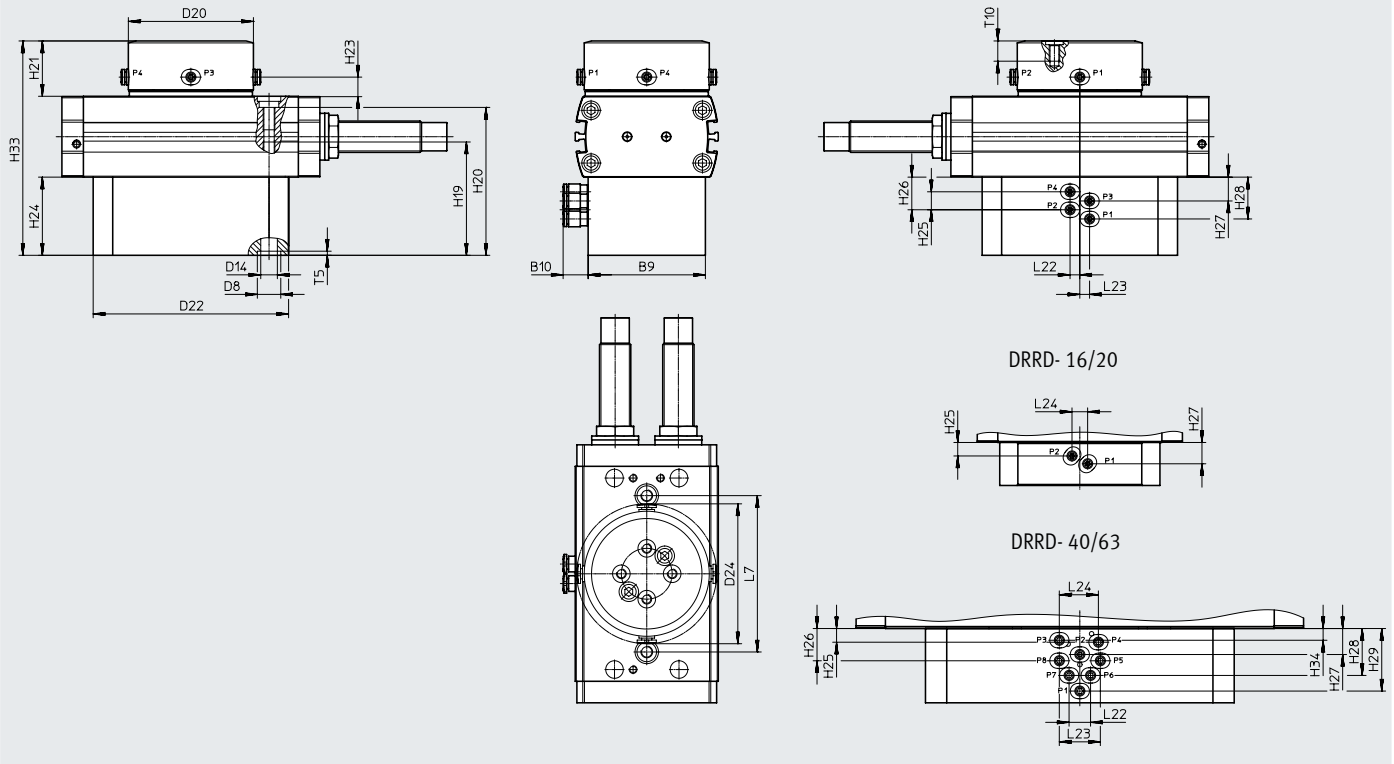
Tamaño	Dimensión con un ángulo de giro de 180°		Margen de ajuste del ángulo de giro		
	L4	L5	L4 mín./máx.	L5 mín./máx.	1 mm = ...°
16	37	17,6	-20/+1,5	-12/+1,4	8,7
20	41,8	18	-21,1/+1,5	-11/+1,4	9
25	63	24,3	-28,9/+1,9	-15/+1,8	6,6
32	78,3	29,5	-34,7/+2,4	-19/+2,3	5,6
35	97,5	40,9	-34,7/+2,4	-27/+2,3	5,6
40	98,2	41,6	-53/+3,2	-28/+3,1	3,6
50	126	-	-74,5/+4,4	-	2,6
63	120	-	-71,7/+7,1	-	1,9

Hoja de datos

Dimensiones: variantes

Descargar datos CAD → www.festo.com

P... – Alimentación de energía neumática



Tamaño	B9	B10	D8 ∅ H7	D14 ∅	D20 ∅	D22 ∅
16	52	13,4	9	6	54	82
20	58	13,4	9	6	54	82
25	60	12,8	12	6,5	64	100
32	70	12,8	15	8,5	64	120
35	80	12,8	15	8,5	64	138
40	80	13,4	15	11	89	158
50	80	13,4	15	11	89	190
63	80	13,4	25	13	89	210

Tamaño	D24 ∅	H19	H20	H21	H23	H24
16	70	43	56,4	16,6	7,6	22
20	70	43	59,3	17,6	8,6	22
25	71,6	57	74,7	28,3	9,8	40
32	71,6	62	82,4	31,5	12	40
35	71,6	61,6	95,5	30	10,5	40
40	96,9	70	97,4	21	10,5	38
50	96,9	68	107,4	24	11,5	38
63	96,9	78	127	29	13,5	38

Hoja de datos

Tamaño	H25	H26	H27	H28	H29	H33	H34
16	6,9	–	10,9	–	–	71,6	–
20	6,9	–	10,9	–	–	75,6	–
25	7,5	16,7	12,2	21,4	–	109,7	–
32	7,5	16,7	12,2	21,4	–	121,5	–
35	7,5	16,7	12,2	21,4	–	133	–
40	7	16,5	13,3	24	32	127	6
50	7	16,5	13,3	24	32	140	6
63	7	16,5	13,3	24	32	167	6

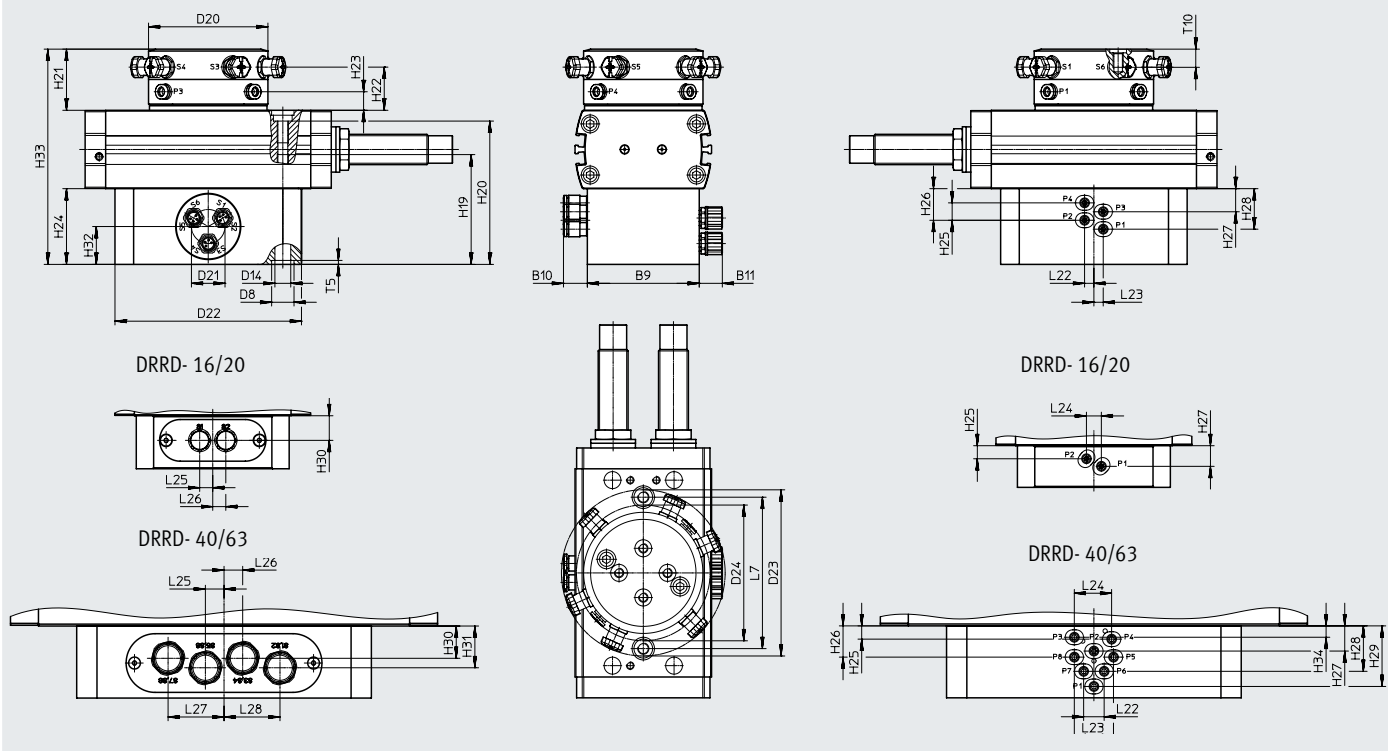
Tamaño	L7	L22	L23	L24	T5	T10
	±0,02				+0,1	
16	64	4	4	8	2,1	8,6
20	70	4	4	8	2,1	8,6
25	80	5	5	–	2,1	9,6
32	100	5	5	–	3,1	11,1
35	120	5	5	–	3,1	11,1
40	120	11	21	20	3,1	10,1
50	160	11	21	20	3,1	14,6
63	170	11	21	20	3,5	17,1

Hoja de datos

Dimensiones: variantes

Descargar datos CAD → www.festo.com

P...E... – Alimentación de energía neumática/eléctrica



Tamaño	B9	B10	B11	D8 Ø H7	D14 Ø	D20 Ø	D21 Ø	D22 Ø
16	52	13,4	8,5	9	6	54	16	82
20	58	13,4	8,5	9	6	54	16	82
25	60	12,8	12,4	12	6,5	64	18	100
32	70	12,8	12,4	15	8,5	64	18	120
35	80	12,8	12,4	15	8,5	64	18	138
40	80	13,4	24	15	11	89	-	158
50	80	13,4	24	15	11	89	-	190
63	80	13,4	24	25	13	89	-	210

Tamaño	D23 Ø	D24 Ø	H21	H22	H23	H24	H25	H26
16	71,1	70	28,6	21,1	7,6	28	6,9	-
20	71,1	70	29,6	22,1	8,6	28	6,9	-
25	89,8	71,6	32,3	22,8	9,8	40	7,5	16,7
32	89,8	71,6	34,5	25	12	40	7,5	16,7
35	89,8	71,6	33	23,5	10,5	40	7,5	16,7
40	138,5	96,9	40	28,5	10,5	38	7	16,5
50	138,5	96,9	44	32,5	11,5	38	7	16,5
63	138,5	96,9	48	36,5	13,5	38	7	16,5

Hoja de datos

Tamaño	H27	H28	H29	H30	H31	H32	H33	H34	L7 ±0,02
16	10,9	–	–	15,5	–	–	89,6	–	64
20	10,9	–	–	15,5	–	–	93,6	–	70
25	12,2	21,4	–	–	–	20	113,7	–	80
32	12,2	21,4	–	–	–	20	124,5	–	100
35	12,2	21,4	–	–	–	20	136	–	120
40	13,3	24	32	17	22	–	146	6	120
50	13,3	24	32	17	22	–	160	6	160
63	13,3	24	32	17	22	–	186	6	170

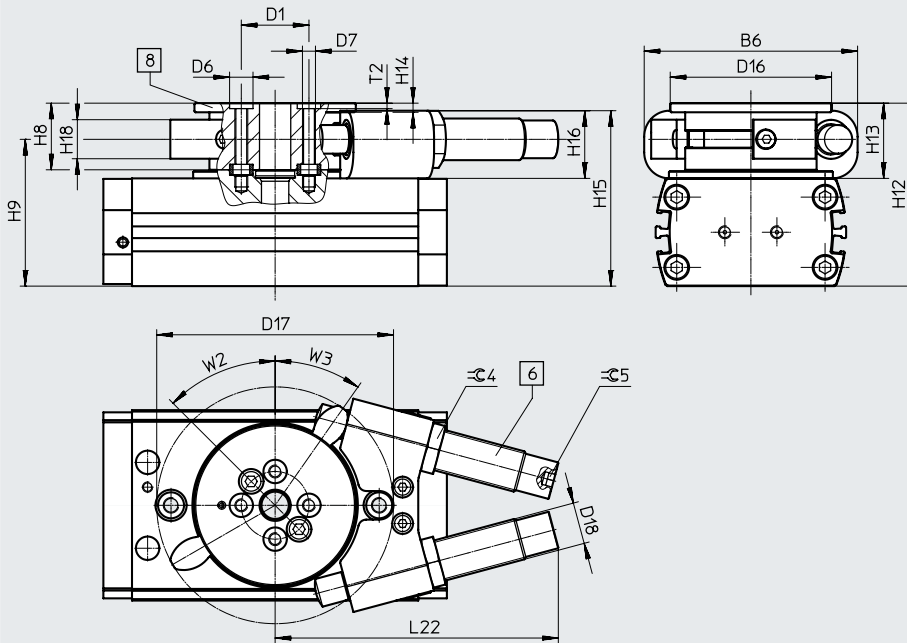
Tamaño	L22	L23	L24	L25	L26	L27	L28	T5 +0,1	T10
16	4	4	8	7	7	–	–	2,1	8,6
20	4	4	8	7	7	–	–	2,1	8,6
25	5	5	–	–	–	–	–	2,1	9,6
32	5	5	–	–	–	–	–	3,1	11,1
35	5	5	–	–	–	–	–	3,1	11,1
40	11	21	20	10	10	30	30	3,1	10,1
50	11	21	20	10	10	30	30	3,1	14,6
63	11	21	20	10	10	30	30	3,5	17,1

Hoja de datos

Dimensiones: variantes

Descargar datos CAD → www.festo.com

Y12 – Con amortiguador externo



[6] Amortiguador
[8] Módulo brida

Tamaño	B6	D1 ∅	D6 ∅ H7	D7	D16 ∅	D17	D18	H8 ±0,1	H9	H12
16	58	21 ±0,025	7	M4	49	69,4	M10x1	17	43,1	52,6
20	75	24	7	M4	62	91	M12x1	25,6	51,2	65,2
25	82	26	9	M5	62	91	M16x1	25,6	56,5	70,3
32	120	40	9	M6	79	126,2	M22x1,5	31,5	68,5	87
35	133	45	9	M6	89	146,7	M22x1,5	34	83	101
40	133	45	9	M6	89	146,7	M22x1,5	34	88	106
50	152	54	12	M8	110	165,2	M26x1,5	42	101,5	125
63	186	63	15	M10	130	212,2	M30x1,5	52	129,5	159

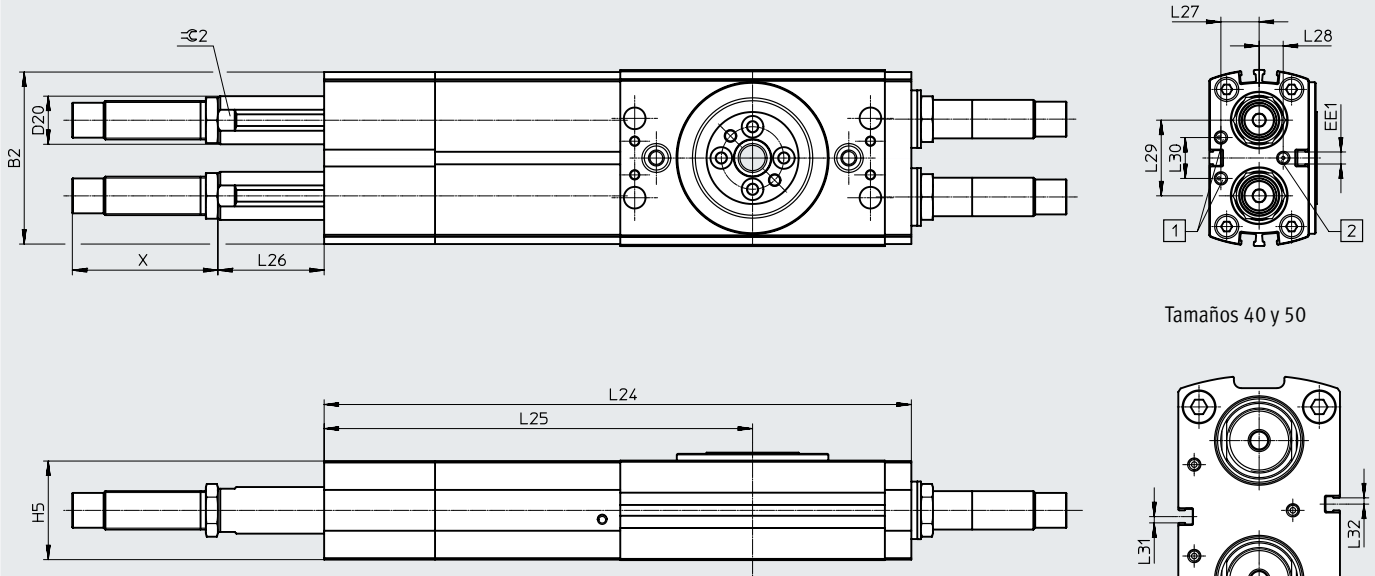
Tamaño	H13	H14	H15	H16	H18	L22 Máx.	T2 +0,1	W2	W3	∠ 4	∠ 5
16	19,6	3,5	51	18	10	65,2	1,6	45°	36°	13	3
20	29,2	3,5	59,5	23,5	15	85,3	1,6	45°	38°	15	4
25	28,9	3,5	67,4	26	15	108,9	2,1	45°	35°	19	5
32	37	4	85	35	22	149,7	2,1	45°	35°	27	5
35	38	5	99	36	21	155,5	2,1	45°	38°	27	5
40	38	5	104	36	21	155,5	2,1	45°	38°	27	5
50	47	6	123	45	30	171,6	2,6	45°	33°	32	6
63	59	6	155,5	55,5	36	228	3,1	45°	36°	36	8

Hoja de datos

Dimensiones: variantes

Descargar datos CAD → www.festo.com

PS1 – Posición intermedia





Medida para X → página 41

- [1] Girar conexiones de aire comprimido para actuador básico
- [2] Girar conexión de aire comprimido para posición intermedia

Tamaño	B2	H5	L24	L25	L26		L27
					Mín.	Máx.	
16	56,2	32,6	193,1	140,6	0,3	21,5	12
20	63,4	35,6	205,1	151,1	4,5	28,4	14
25	71,5	41	244,1	178,1	14,1	44,2	15,9
32	92,6	49,6	320,1	238,6	3,4	43,5	19,5
35	104	62,2	343,1	254,1	14,8	54,5	25
40	111	67,2	392,1	277,6	9	54,1	27
50	129,9	77,2	542,6	391,6	12,3	86	30

Tamaño	L28	L29	L30	L31	L32	D20 ∅	EE1	⊕ 2
16	6,2	21,65	15	–	–	14	M5	12
20	9	26,25	16	–	–	16	M5	14
25	10	31,45	17	–	–	20	M5	18
32	14	38,45	16	–	–	28	M5	24
35	18	49,6	18	–	–	32	M5	27
40	14	58	38	2,6	2,6	32	M5	27
50	20	78	44	5	5	36	G1/8	32

Hoja de datos

Referencias de pedido DRRD	Tamaño	Ángulo de giro [°]	N.º art.	Código del producto
P – Anillos/placas amortiguadores elásticos en ambos lados				
	16	180	★ 1577238	DRRD-16-180-FH-PA
	20		★ 1395606	DRRD-20-180-FH-PA
	25		★ 1359980	DRRD-25-180-FH-PA
	32		★ 1578512	DRRD-32-180-FH-PA
	35		★ 1526825	DRRD-35-180-FH-PA
	40		★ 1503269	DRRD-40-180-FH-PA
Y9 – Amortiguador lineal, autorregulable en ambos lados				
	16	180	★ 1644389	DRRD-16-180-FH-Y9A
	20		★ 1427379	DRRD-20-180-FH-Y9A
	25		★ 1360248	DRRD-25-180-FH-Y9A
	32		★ 1578518	DRRD-32-180-FH-Y9A
	35		★ 1547102	DRRD-35-180-FH-Y9A
	40		★ 1526986	DRRD-40-180-FH-Y9A

Referencias de pedido: producto modular

Tabla de pedidos												
Tamaño	16	20	25	32	35	40	50	63	Condi- ciones	Código	Introducir código	
Referencia básica	574399	574400	574401	574402	574403	574404	574405	574407				
Función	Actuador giratorio									DRRD	DRRD	
Tamaño	16	20	25	32	35	40	50	63		-...		
Ángulo de giro nominal	180°									-180	-180	
Salida del eje	Eje con brida, hueco									-FH	-FH	
Alimentación de energía	Ninguna									-		
	Neumática, 2 canales		-								P2	
	Neumática, 2 canales; eléctrica, 2 señales		-								P2E2	
	-		Neumática, 4 canales			-					P4	
	-		Neumática, 4 canales; eléctrica, 6 señales			-					P4E6	
	-		Neumática, 8 canales					-			P8	
	-		Neumática, 8 canales; eléctrica, 8 señales					-			P8E8	
Amortiguación	Anillos/placas amortiguadores elásticos en ambos lados								-	-P		
	Amortiguador lineal, autorregulable en ambos lados										-Y9	
	-		Amortiguador lineal, autorregulable en ambos lados, duro		-		Amortiguador lineal, autorregulable en ambos lados, duro				-Y10	
	Amortiguador lineal, autorregulable en ambos lados, externo									[1] [5]	-Y12	
	Amortiguador lineal, autorregulable en ambos lados, blando								-		-Y14	
Detección de posiciones	Para sensor de proximidad										A	A
Certificación UE	Ninguna											
	II 2GD									[2]	-EX4	
Posición intermedia	Ninguna									-		
	1 posición intermedia							-		[3]	-PS1	
Bloqueo de la posición final	Ninguno											
	En ambos lados								[4] [5]	-E1		
Montaje de los sensores, externo	Ninguno											
	Rail de montaje para sensores de proximidad								[5]	-R		
Ejecución	Estándar											
	Protección frente a salpicaduras de agua										-SG	
Manual de utilización	Con manual de utilización											
	Sin manual de utilización										-DN	

- [1] **Y12** No con bloqueo de la posición final E1 y ejecución SG protegida contra salpicaduras de agua
[2] **EX4** No con bloqueo de la posición final E1, alimentación de energía P2E2, P4E6, P8E8 y posición intermedia PS1
[3] **PS1** No con amortiguación Y10, Y14 y con amortiguación P solo para tamaños 16 ... 32
[4] **E1** No con montaje de los sensores R y ejecución SG protegida contra salpicaduras de agua
[5] **Y12, E1, R** No con alimentación de energía P2, P2E2, P4, P4E6, P8, P8E8

Accesorios

Gorrón DARF-Q11

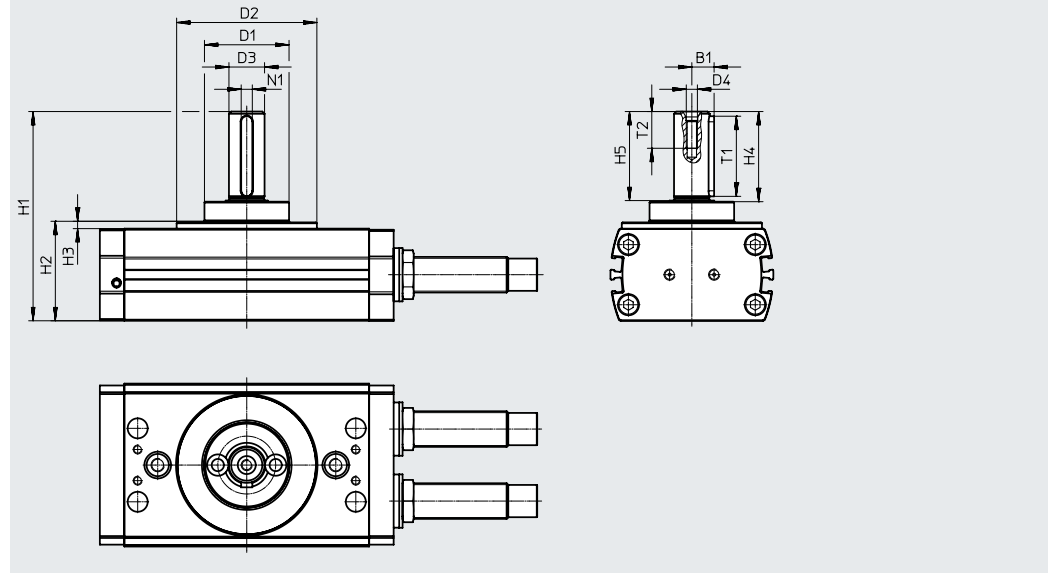
Para tamaños 12 ... 40

Material:

Acero templado

En conformidad con la Directiva

2002/95/CE (RoHS)



Dimensiones y referencias de pedido

Para tamaño	B1 +0,1/-0,2	D1 ∅ -0,2	D2 ∅	D3 ∅ g7	D4	H1	H2	H3
12	4,8	30	30	8	M3	56,75±0,3	30,75±0,2	0,75+0,2/-0,6
16	6,2	32	50 _{h7}	10	M3	66,1+0,3/-0,2	35,6+0,2/-0,1	2,6+0,3/-0,2
20	7,5	35	56 _{h7}	12	M4	76,8+0,3/-0,2	39,6+0,2/-0,1	3,6+0,3/-0,2
25	10	38	63 _{h7}	16	M5	94+0,3/-0,2	44,7+0,2/-0,1	3,3+0,3/-0,2
32	12,5	55	81 _{h7}	20	M6	114,8+0,3/-0,2	55,5+0,2/-0,1	5,5+0,3/-0,2
35	13,5	60	91 _{h7}	22	M8	126,2+0,3/-0,2	67+0,2/-0,1	4+0,3/-0,2
40	13,5	60	91 _{h7}	22	M8	131,2+0,3/-0,2	72+0,2/-0,1	4+0,3/-0,2

Para tamaño	H4	H5	T1	T2 +2	N1 ²⁾ P9	Peso [g]	N.º art.	Código del producto ¹⁾
12	20,5	20±0,1	16 ^{+0,2}	11,6	2	38	4835942	DARF-Q11-12
16	23,5	23±0,1	18,1 ^{+0,3}	11,6	3	60	4835943	DARF-Q11-16
20	30,5	30±0,1	25,1 ^{+0,3}	13,5	4	79	4835941	DARF-Q11-20
25	40,5	40±0,2	36,1 ^{+0,3}	16,5	5	145	4835938	DARF-Q11-25
32	50,5	50±0,2	45,1 ^{+0,3}	21	6	287	4835940	DARF-Q11-32
35	50,5	50±0,2	45,1 ^{+0,3}	32	6	350	4835939	DARF-Q11-35/40
40	50,5	50±0,2	45,1 ^{+0,3}	32	6	350	4835939	DARF-Q11-35/40

1) Apto para zonas ATEX

2) Chaveta según DIN 6885

Accesorios

Unidad de bloqueo DADL-EL

Para tamaños 16 ... 63

(Código del pedido: E1)

Productos disponibles en almacén

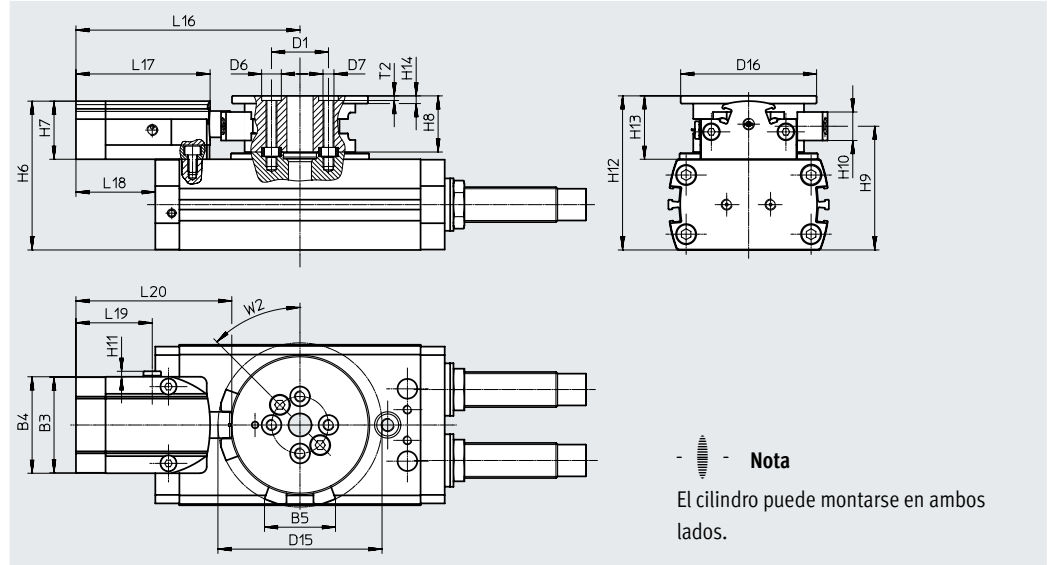
Material:

Cuerpo: aluminio anodizado

Cojinete: plástico

En conformidad con la Directiva

2002/95/CE (RoHS)



Nota
El cilindro puede montarse en ambos lados.

Dimensiones y referencias de pedido

Para tamaño	B3	B4	B5	D1 ∅	D6 ∅	D7	D15 ∅	D16 ∅	H6	H7	H8	H9
	±0,2	±0,2		±0,025	H7					±0,15	±0,1	
16	37,6	38	26,9	21	7	M4	61,9	49	51	18	17	43,1
20	43,6	44	32,4	24	7	M4	74,9	62	62,5	26,5	25,6	51,2
25	43,6	44	32,4	26	9	M5	74,9	62	67,9	26,5	25,6	56,5
32	43,6	44	39,4	40	9	M6	95,4	79	79	26,7	31,5	68,5
35	57,6	58	50,2	45	9	M6	110,9	89	98	35	34	83
40	57,6	58	50,2	45	9	M6	110,9	89	103	35	34	88
50	71,4	72	59,6	54	15	M8	124,3	110	123	45	42	101,5
63	71,4	72	65,8	63	15	M10	148,5	130	149	49	52	129,5

Para tamaño	H10	H11	H12	H13	H14	L16	L17	L18	L19	L20	T2	W2
											+0,1	
16	9	2,5	52,6	19,6	3,5	83	50	30,5	34	58,3	1,6	45°
20	13	2,5	65,2	29,2	3,5	102,2	61,2	48,2	34,8	71,1	1,6	45°
25	13	2,5	70,3	28,9	3,5	102,2	61,2	36,2	34,8	71,1	2,1	45°
32	17	2,5	87	37	4	112,2	61,2	30,7	34,8	71,1	2,1	45°
35	14,8	2,5	101	38	5	132,5	70,6	43,5	42,6	85,4	2,1	45°
40	14,8	2,5	106	38	5	132,5	70,6	18	42,6	85,4	2,1	45°
50	19	4,6	125	47	6	151	81	0	46	98	2,6	45°
63	22	4,6	159	59	6	163	81	-29,5	46	99,5	3,1	45°

Para tamaño	Conexión neumática	Presión de funcionamiento [bar]	Detección de posiciones	Ángulo de giro ajustable [°]	Peso [g]	N.º art.	Código del producto
16	M5	3 ... 8	Para sensor de proximidad	60 ... 200	166	1692770	DADL-EL-Q11-16
20					382	1579786	DADL-EL-Q11-20
25		370			1568183	DADL-EL-Q11-25	
32		600			1631139	DADL-EL-Q11-32	
35		900			1544900	DADL-EL-Q11-35/40	
40	G1/8	3 ... 8		57 ... 200	900	1544900	DADL-EL-Q11-35/40
50					1610	1796637	DADL-EL-Q11-50
63					2380	1941568	DADL-EL-Q11-63

Accesorios

Conjunto de consulta DASI-...-KT

Para tamaños 16 ... 63

(Código del pedido: R)

Productos disponibles en almacén

Material:

Aluminio, anodizado

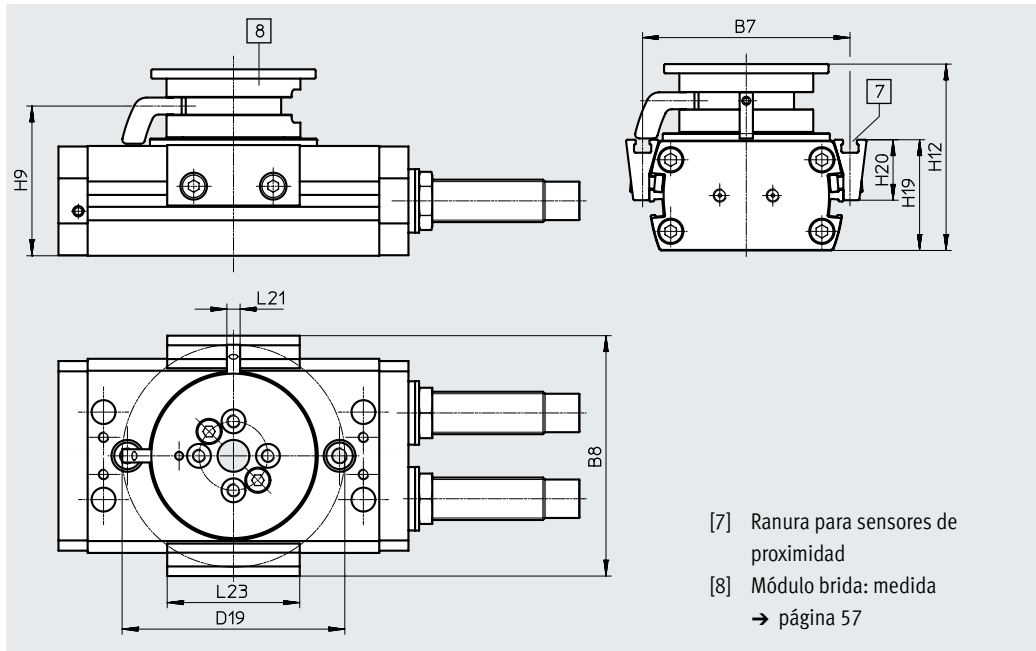
En conformidad con la Directiva

2002/95/CE (RoHS)

Para detectar la posición del émbolo

con sensores de proximidad inductivos

SIES → página 61



- [7] Ranura para sensores de proximidad
- [8] Módulo brida: medida → página 57

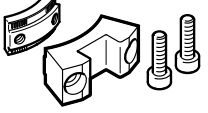
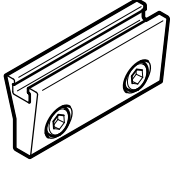

Dimensiones y referencias de pedido

Para tamaño	B7	B8	D19 ∅	H9	H12	H19
16	64,4	76,1	70,9	43,1	52,6	33,5
20	74	85,7	84	51,2	65,2	36,4
25	78,2	90,7	84	56,5	70,3	41,8
32	100	113,5	107,5	68,5	87	50,5
35	116	132,9	125,2	83	101	63,5
40	118	135,8	125,2	88	106	68,5
50	136	155,3	146,6	101,5	125	79,1
63	163	185,3	173,9	129,5	159	101

Para tamaño	H20 ±0,1	L21	L23	Peso [g]	N.º art.	Código del producto ¹⁾
16	18,5	5	50	110	1693008	DASI-Q11-16-A-KT
20	20,2	5	50	192	1580899	DASI-Q11-20-A-KT
25	22,8	5	50	192	1568461	DASI-Q11-25-A-KT
32	26,5	7	50	366	1632097	DASI-Q11-32-A-KT
35	33,1	7	50	485	1551144	DASI-Q11-35-A-KT
40	35,5	7	50	485	1550027	DASI-Q11-40-A-KT
50	43	7	50	810	1797135	DASI-Q11-50-A-KT
63	55	7	50	1390	1946877	DASI-Q11-63-A-KT

1) Apto para zonas ATEX

Accesorios

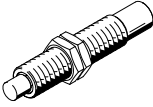
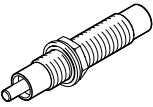

Referencias de pedido ²⁾						
	Para tamaño	Descripción	Peso [g]	N.º art.	Código del producto	PE ¹⁾
Componente de sujeción DADL-EC						
	16	Para bloquear una posición intermedia en combinación con la unidad de bloqueo DADL-EL	18	1692496	DADL-EC-Q11-16	1
	20, 25		36	1435411	DADL-EC-Q11-20/25	
	32		67	1631170	DADL-EC-Q11-32	
	35, 40		98	1535091	DADL-EC-Q11-35/40	
	50		140	1796626	DADL-EC-Q11-50	
	63		220	1941355	DADL-EC-Q11-63	
	Soporte para sensor DASI-...-SR³⁾					
	16	Posibilidad de detección adicional en combinación con el conjunto de consulta DASI-...-KT	28	1692983	DASI-Q11-16-A-SR	2
	20		32	1581420	DASI-Q11-20-A-SR	
	25		32	1568451	DASI-Q11-25-A-SR	
	32		42	1631997	DASI-Q11-32-A-SR	
	35		62	1550870	DASI-Q11-35-A-SR	
	40		62	1548054	DASI-Q11-40-A-SR	
	50		75	1797071	DASI-Q11-50-A-SR	
	63		110	1971563	DASI-Q11-63-A-SR	
Leva de conmutación DASI-...-SL³⁾						
	16	Posibilidad de detección adicional en combinación con el conjunto de consulta DASI-...-KT	2,5	1692969	DASI-Q11-16-A-SL	1
	20, 25		4	1568436	DASI-Q11-20/25-A-SL	
	32		6	1631824	DASI-Q11-32-A-SL	
	35, 40		8	1548155	DASI-Q11-35/40-A-SL	
	50		10	1797021	DASI-Q11-50-A-SL	
	63		15	1971550	DASI-Q11-63-A-SL	

1) Unidades de embalaje

2) Productos disponibles en almacén

3) Apto para zonas ATEX

Accesorios

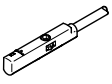
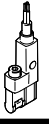
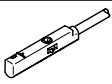
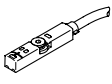
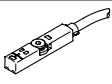
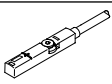

Referencias de pedido ²⁾		Para tamaño	Descripción	Peso [g]	N.º art.	Código del producto	PE ¹⁾		
Amortiguador DYSC³⁾									
	12	<ul style="list-style-type: none"> Amortiguador autorregulable para el uso como amortiguación externa (Y12) Incluido en el suministro del actuador giratorio DRRD-...-Y12 	9	548011	DYSC-5-5-Y1F	1			
	16		17	548012	DYSC-7-5-Y1F				
	20		36	548013	DYSC-8-8-Y1F				
	25		81	548014	DYSC-12-12-Y1F				
	32, 35, 40		210	553593	DYSC-16-18-Y1F				
	50		370	2479149	DYSC-20-18-Y1F				
	63		575	2480234	DYSC-25-25-Y1F				
	Amortiguador DYSD³⁾								
	12	<ul style="list-style-type: none"> Amortiguador autorregulable (Y9) Incluido en el suministro del actuador giratorio DRRD-...-Y9 Especialmente para cámara de compresión 	10	8161520	DYSD-Q11-5-5-Y1F-L-Y9	1			
	16		20	8161521	DYSD-Q11-7-5-Y1F-L-Y9				
	20		40	8161523	DYSD-Q11-8-8-Y1F-L-Y9				
	25		95	8161525	DYSD-Q11-12-12-Y1F-Y9				
	32		220	8161528	DYSD-Q11-16-15-Y1F-Y9				
	35, 40		385	8161530	DYSD-Q11-20-16-Y1F-Y9				
	50		635	8161533	DYSD-Q11-25-24-Y1F-Y9				
	63		1050	8161535	DYSD-Q11-32-25-Y1F-S-Y9				
	25		<ul style="list-style-type: none"> Amortiguador autorregulable, duro (Y10) Incluido en el suministro del actuador giratorio DRRD-...-Y10 Especialmente para cámara de compresión 	95	8161526		DYSD-Q11-12-12-Y1F-L-Y10		
	35, 40			385	8161531		DYSD-Q11-20-16-Y1F-L-Y10		
	50	635		8161534	DYSD-Q11-25-24-Y1F-L-Y10				
	63	1050		8161536	DYSD-Q11-32-25-Y1F-L-Y10				
	16	<ul style="list-style-type: none"> Amortiguador autorregulable, blando (Y14) Incluido en el suministro del actuador giratorio DRRD-...-Y14 Especialmente para cámara de compresión 	20	8161522	DYSD-Q11-7-5-Y1F-Y14				
	20		40	8161524	DYSD-Q11-8-8-Y1F-S-Y14				
	25		95	8161527	DYSD-Q11-12-12-Y1F-S-Y14				
	32		220	8161529	DYSD-Q11-16-15-Y1F-S-Y14				
	35, 40		385	8161532	DYSD-Q11-20-16-Y1F-S-Y14				
	Casquillo para centrar ZBH³⁾								
		8, 10	<ul style="list-style-type: none"> Para centrar el actuador giratorio El suministro del actuador giratorio incluye 2 unidades 	1	8146544		ZBH-7-B	10	
		12, 16, 20		1	8137184		ZBH-9-B		
25		1		8137185	ZBH-12-B				
32 ... 50		3		191409	ZBH-15				
63		5		8023856	ZBH-25				
8, 10, 12		<ul style="list-style-type: none"> Para centrar los accesorios en el eje con brida Los casquillos para centrar no están incluidos en el suministro de los accesorios 	1	8146543	ZBH-5-B				
16, 20			1	8146544	ZBH-7-B				
25 ... 40			1	8137184	ZBH-9-B				
50			1	8137185	ZBH-12-B				
63			3	191409	ZBH-15				

1) Unidades de embalaje

2) Productos disponibles en almacén

3) Apto para zonas ATEX

Accesorios

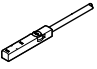
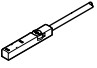
Sensor de proximidad para tamaños 8 ... 12						
Referencias de pedido: sensores de proximidad para ranura en C, magnetorresistivos						
	Tipo de fijación	Salida de conmutación	Conexión eléctrica, sentido de salida de la conexión	Longitud del cable [m]	N.º art.	Código del producto
						Hojas de datos → internet: smt
Contacto normalmente abierto						
	Montaje en la ranura por arriba	PNP	Cable trifilar longitudinal	2,5	★ 551373	SMT-10M-PS-24V-E-2,5-L-OE
			Conector longitudinal M8x1, 3 pines	0,3	★ 551375	SMT-10M-PS-24V-E-0,3-L-M8D
			Conector transversal M8x1, 3 pines	0,3	551376	SMT-10M-PS-24V-E-0,3-Q-M8D
	Insertable longitudinalmente en la ranura	PNP	Cable trifilar transversal	2,5	547862	SMT-10G-PS-24V-E-2,5Q-OE
			Conector transversal M8x1, 3 pines	0,3	547863	SMT-10G-PS-24V-E-0,3Q-M8D
Contacto normalmente cerrado						
Referencias de pedido: sensor de proximidad para ranura en C, magnético Reed						
	Tipo de fijación	Salida de conmutación	Conexión eléctrica, sentido de salida de la conexión	Longitud del cable [m]	N.º art.	Tipo
						Hojas de datos → internet: sme
Contacto normalmente abierto						
	Montaje en la ranura por arriba	Con contacto	Conector longitudinal M8x1, 3 pines	0,3	★ 551367	SME-10M-DS-24V-E-0,3-L-M8D
			Cable trifilar longitudinal	2,5	★ 551365	SME-10M-DS-24V-E-2,5-L-OE
			Cable bifilar longitudinal	2,5	★ 551369	SME-10M-ZS-24V-E-2,5-L-OE
Contacto normalmente cerrado						
Sensor de proximidad para tamaños 16 ... 63						
Referencias de pedido: sensor de proximidad para ranura en T, magnetorresistivo						
	Tipo de fijación	Salida de conmutación	Conexión eléctrica	Longitud del cable [m]	N.º art.	Tipo
						Hojas de datos → internet: smt
Contacto normalmente abierto						
	Insertable desde arriba en la ranura, a ras con el perfil del cilindro, diseño corto	PNP	Cable trifilar	2,5	★ 574335	SMT-8M-A-PS-24V-E-2,5-OE
			Conector M8x1, 3 pines	0,3	★ 574334	SMT-8M-A-PS-24V-E-0,3-M8D
			Conector M12x1, 3 pines	0,3	★ 574337	SMT-8M-A-PS-24V-E-0,3-M12
		NPN	Cable trifilar	2,5	★ 574338	SMT-8M-A-NS-24V-E-2,5-OE
			Conector M8x1, 3 pines	0,3	★ 574339	SMT-8M-A-NS-24V-E-0,3-M8D
Contacto normalmente cerrado						
	Insertable desde arriba en la ranura, a ras con el perfil del cilindro, diseño corto	PNP	Cable trifilar	7,5	★ 574340	SMT-8M-A-PO-24V-E-7,5-OE
Referencias de pedido: sensor de proximidad para ranura en T, magnético Reed						
	Tipo de fijación	Salida de conmutación	Conexión eléctrica	Longitud del cable [m]	N.º art.	Tipo
						Hojas de datos → internet: sme
Contacto normalmente abierto						
	Insertable desde arriba en la ranura, a ras con el perfil del cilindro	Con contacto	Cable trifilar	2,5	★ 543862	SME-8M-DS-24V-K-2,5-OE
				5,0	★ 543863	SME-8M-DS-24V-K-5,0-OE
			Cable bifilar	2,5	★ 543872	SME-8M-ZS-24V-K-2,5-OE
			Conector M8x1, 3 pines	0,3	★ 543861	SME-8M-DS-24V-K-0,3-M8D
	Encajable longitudinalmente en la ranura, a ras con el perfil del cilindro	Con contacto	Cable trifilar	2,5	150855	SME-8-K-LED-24
			Conector M8x1, 3 pines	0,3	150857	SME-8-S-LED-24

Accesorios

Sensor de proximidad para tamaños 16 ... 63

Referencias de pedido: sensor de proximidad inductivo para ranura en T

Hojas de datos → internet: sies



	Tipo de fijación	Salida de conmutación	Conexión eléctrica	Longitud del cable [m]	N.º art.	Tipo
Contacto normalmente abierto						
	Insertable desde arriba en la ranura, a ras con el perfil del cilindro	PNP	Cable trifilar	7,5	551386	SIES-8M-PS-24V-K-7,5-OE
			Conector M8x1, 3 pines	0,3	551387	SIES-8M-PS-24V-K-0,3-M8D
		NPN	Cable trifilar	7,5	551396	SIES-8M-NS-24V-K-7,5-OE
			Conector M8x1, 3 pines	0,3	551397	SIES-8M-NS-24V-K-0,3-M8D
Contacto normalmente cerrado						
	Insertable desde arriba en la ranura, a ras con el perfil del cilindro	PNP	Cable trifilar	7,5	551391	SIES-8M-PO-24V-K-7,5-OE
			Conector M8x1, 3 pines	0,3	551392	SIES-8M-PO-24V-K-0,3-M8D
		NPN	Cable trifilar	7,5	551401	SIES-8M-NO-24V-K-7,5-OE
			Conector M8x1, 3 pines	0,3	551402	SIES-8M-NO-24V-K-0,3-M8D

- - Nota

Los sensores de proximidad inductivos SIES únicamente pueden utilizarse en combinación con el conjunto de consulta DASI-...-KT.

Referencias de pedido: cables de conexión

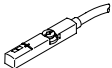
Hojas de datos → internet: nebu

	Conexión eléctrica en el lado izquierdo	Conexión eléctrica en el lado derecho	Longitud del cable [m]	N.º art.	Tipo
	Zócalo recto M8x1, 3 pines	Cable trifilar de extremo abierto	2,5	★ 541333	NEBU-M8G3-K-2.5-LE3
			5	★ 541334	NEBU-M8G3-K-5-LE3
	Zócalo acodado M8x1, 3 pines	Cable trifilar de extremo abierto	2,5	★ 541338	NEBU-M8W3-K-2.5-LE3
			5	★ 541341	NEBU-M8W3-K-5-LE3

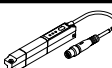
Accesorios


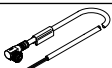
Sensor de proximidad para tamaños 16 ... 63

El sensor de proximidad registra de manera continua la posición del émbolo.
 Dispone de una salida analógica con una señal de salida proporcional a la posición del émbolo.

Referencias de pedido: transmisor de posición para ranura en T						Hojas de datos → internet: transmisores de posición	
	Tipo de fijación	Conexión eléctrica	Salida analógica [V]	Longitud del cable [m]	N.º art.	Tipo	
	Montaje en la ranura por arriba	Conector longitudinal M8x1, 4 pines	0 ... 10	0,3	553744	SMAT-8M-U-E-0,3-M8D	

Tamaño	16	20	25	32	35	40	50	63
Margen de medición del recorrido para SMAT-8M [°]	151	120	183	159	185	132	82	64

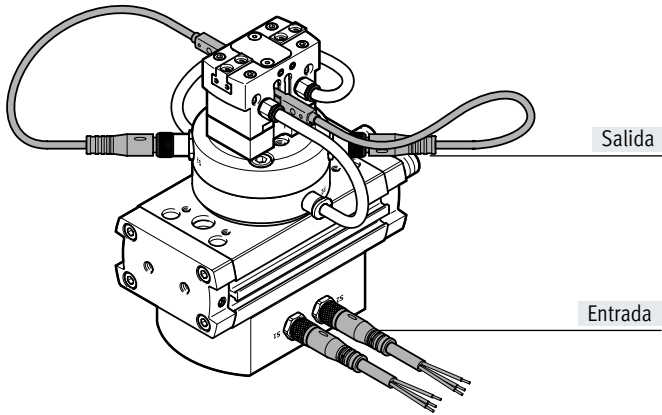
	Margen de medición del recorrido	Tipo de fijación	Conexión eléctrica	Salida analógica [mA]	Longitud del cable [m]	N.º art.	Tipo	
	0 ... 50	Montaje en la ranura por arriba	Conector longitudinal M8x1, 4 pines	4 ... 20	0,3	1531265	SDAT-MHS-M50-1L-SA-E-0.3-M8	
	0 ... 80					1531266	SDAT-MHS-M80-1L-SA-E-0.3-M8	
	0 ... 100					1531267	SDAT-MHS-M100-1L-SA-E-0.3-M8	
	0 ... 125					1531268	SDAT-MHS-M125-1L-SA-E-0.3-M8	
	0 ... 160					1531269	SDAT-MHS-M160-1L-SA-E-0.3-M8	

Referencias de pedido: cables de conexión						Hojas de datos → internet: nebu	
	Conexión eléctrica en el lado izquierdo	Conexión eléctrica en el lado derecho	Longitud del cable [m]	N.º art.	Tipo		
	Zócalo recto M8x1, 4 pines	Cable tetrafilar de extremo abierto	2,5	541342	NEBU-M8G4-K-2.5-LE4		
			5	541343	NEBU-M8G4-K-5-LE4		
	Zócalo acodado M8x1, 4 pines	Cable tetrafilar de extremo abierto	2,5	541344	NEBU-M8W4-K-2.5-LE4		
			5	541345	NEBU-M8W4-K-5-LE4		

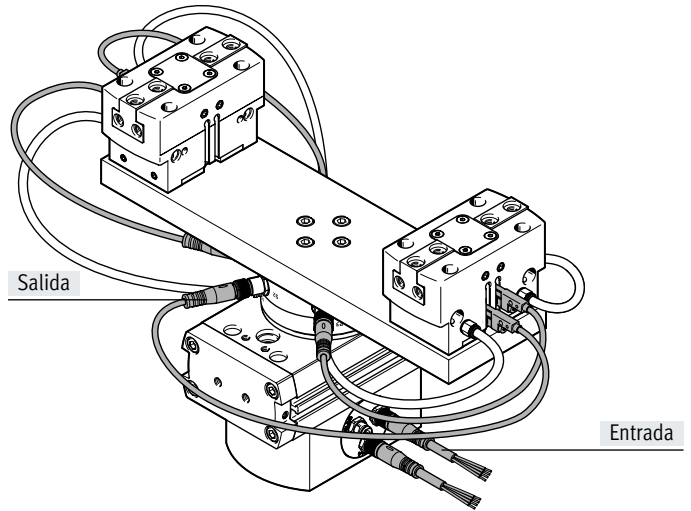
Accesorios

Cableado de los sensores de proximidad en combinación con la alimentación de energía

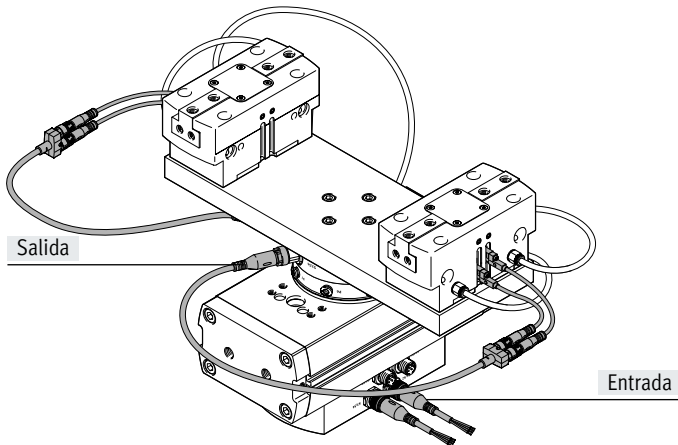
Tamaños 16/20



Tamaños 25/32/35



Tamaños 40/50/63


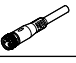
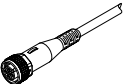
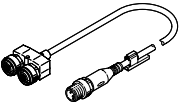


- Nota

Para los accesorios (p. ej., la pinza) dispuestos en la salida, deben utilizarse sensores de proximidad con conector. En los tamaños 16 ... 35 pueden conectarse directamente al módulo de la alimentación de energía. En los tamaños 40 ... 63, los sensores de proximidad deben conectarse al módulo de la alimentación de energía a través de un distribuidor en Y.

Referencias de pedido

Hojas de datos → internet: nebu

	Conexión eléctrica en el lado izquierdo	Conexión eléctrica en el lado derecho	Longitud del cable [m]	N.º art.	Tipo
Entrada: cable de conexión					
Tamaños 16/20					
	Zócalo recto M8x1, 3 pines	Cable trifilar de extremo abierto	2,5	★ 541333	NEBU-M8G3-K-2.5-LE3
	Zócalo recto M8x1, 3 pines	Cable trifilar de extremo abierto	5	★ 541334	NEBU-M8G3-K-5-LE3
Tamaños 25/32/35					
	Zócalo recto M8x1, 4 pines	Cable tetrafilar de extremo abierto	2,5	541342	NEBU-M8G4-K-2.5-LE4
	Zócalo recto M8x1, 4 pines	Cable tetrafilar de extremo abierto	5	541343	NEBU-M8G4-K-5-LE4
Tamaños 40/50/63					
	Zócalo recto M12x1, 5 pines	Cable tetrafilar de extremo abierto	2,5	★ 550326	NEBU-M12G5-K-2.5-LE4
	Zócalo recto M12x1, 5 pines	Cable tetrafilar de extremo abierto	5	★ 541328	NEBU-M12G5-K-5-LE4
Salida: distribuidor en Y					
Tamaños 40/50/63					
	Conector recto M12x1, 4 pines	2 zócalos rectos M8x1, 3 pines	0,5 ¹⁾	8032867	NEDY-L2R1-V1-M8G3-U-M12G4-0.5R
	1) Hay disponibles longitudes de cables de 0,3 m a 30 m → internet: neddy				

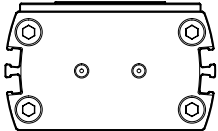
Accesorios

Ajuste de la velocidad de giro

El actuador básico y el módulo de posiciones intermedias solamente pueden funcionar en modo estrangulado. Los estranguladores deberían conectarse lo más cerca posible del actuador giratorio (p. ej., válvula de estrangulación y antirretorno GRLA-...) → tabla inferior

En caso de producirse un fallo de presión, la carga útil puede caer sobre una posición final de manera descontrolada. Para evitarlo, se recomienda utilizar válvulas antirretorno pilotadas HGL o un acumulador de aire comprimido VZS.

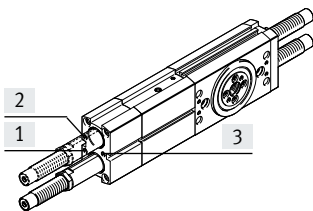
Referencias de pedido: accesorios para el actuador básico



	Para tamaño	Descripción	Peso [g]	N.º art.	Tipo	PE ¹⁾
Válvula de estrangulación y antirretorno GRLA						
	16 ²⁾ , 20, 25	• Para ajustar la velocidad de giro	14	★ 197576	GRLA-M5-QS-3-RS-D	1
			14	★ 197577	GRLA-M5-QS-4-RS-D	
	32, 35, 40		30	151169	GRLA-1/8-RS-B	
	50		59	151175	GRLA-1/4-RS-B	
	63		97	151178	GRLA-3/8-B	

1) Unidades por embalaje

Referencias de pedido: accesorios para posición intermedia (PS1)



A través de las conexiones de aire comprimido [1] y [2] se ajustan los siguientes movimientos: posición final → posición intermedia

Ambos sentidos pueden ajustarse por separado.

A través de la conexión de aire comprimido [3] se ajusta el siguiente movimiento:

Posición intermedia → posición final

Ambos sentidos se ajustan simultáneamente.

	Para tamaño	Descripción	Peso [g]	N.º art.	Tipo	PE ¹⁾
Válvula de estrangulación y antirretorno GRLA						
	16 ²⁾ , 20, 25, 32, 35, 40	• Para ajustar la velocidad de giro desde la posición intermedia	14	★ 197576	GRLA-M5-QS-3-RS-D	1
			14	★ 197577	GRLA-M5-QS-4-RS-D	
	50		30	151169	GRLA-1/8-RS-B	
Válvula de antirretorno HGL						
	20, 25, 32, 35, 40	• Para amortiguar la carga útil en caso de producirse un fallo de presión	21	★ 530029	HGL-M5-B	1
			21	★ 530038	HGL-M5-QS-4	
			26	543253	HGL-1/8-1/8-B	
	50		21	★ 530030	HGL-1/8-B	
Acumulador de aire comprimido VZS						
	16, 20, 25, 32, 35, 40, 50	• Para amortiguar la carga útil en caso de producirse un fallo de presión	8600	192161	VZS-20-B	1


1) Unidades de embalaje

2) Con este tamaño, altamente recomendado

Accesorios

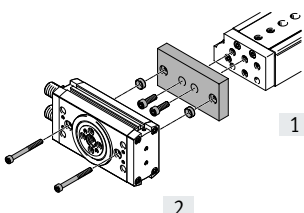
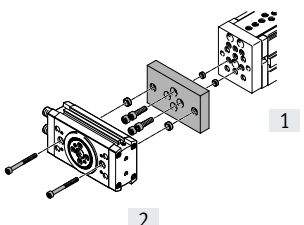
Kit adaptador
DHAA

Material:
Aleación de forja de aluminio
En conformidad con la Directiva
2002/95/CE (RoHS)

 - **Nota**
El kit incluye la conexión específica para la fijación, así como el material de fijación necesario.

Combinaciones admisibles de actuador/actuador con kit adaptador

Descargar datos CAD → www.festo.com

Combinación	[1] Actuador	[2] Actuador	Kit adaptador			Cantidad necesaria		
	Tamaño	Tamaño	KBK ¹⁾	N.º art.	Tipo			
DGSL/DRRD	DGSL	DRRD	DHAA					
	4	8	2	2767489	DHAA-D-G6-4-Q11-8	1		
	6	8		2762930	DHAA-D-G6-6-Q11-8			
	8, 10	10		2737394	DHAA-D-G6-8/10-Q11-10			
	12, 16	10		2737247	DHAA-D-G6-12/16-Q11-10			
	8, 10	12		2736429	DHAA-D-G6-8/10-Q11-12			
	12	12		2782718	DHAA-D-G6-12-Q11-12			
	16	12		2734418	DHAA-D-G6-16-Q11-12			
	20	16		1917841	DHAA-D-G6-20-Q11-16			
	20, 25	20		1916912	DHAA-D-G6-20/25-Q11-20			
	25	25		1707360	DHAA-D-G6-25-Q11-25			
	DGSL	DRRD-...-P...E...²⁾	DHAA					
	20	16	2	2332271	DHAA-D-G6-20-Q11-16-E	1		
	20, 25	20		2332452	DHAA-D-G6-20/25-Q11-20-E			
	25	25		2332584	DHAA-D-G6-25-Q11-25-E			
	EGSL/DRRD	EGSL	DRRD	DHAA				
	35	8	2	2730033	DHAA-D-E8-35-Q11-8	1		
	35	10		2729506	DHAA-D-E8-35-Q11-10			
	45	10		2728486	DHAA-D-E8-45-Q11-10			
	35	12		2719384	DHAA-D-E8-35-Q11-12			
	45, 55	12		2715152	DHAA-D-E8-45/55-Q11-12			
	55	16		1926914	DHAA-D-E8-55-Q11-16			
	75	16		1928306	DHAA-D-E8-75-Q11-16			
	75	20		1930038	DHAA-D-E8-75-Q11-20			
	EGSL	DRRD-...-P...E...²⁾		DHAA				
	55	16		2	2279410		DHAA-D-E8-55-Q11-16-E	1
	75	16	2279453		DHAA-D-E8-75-Q11-16-E			
	75	20	2279473		DHAA-D-E8-75-Q11-20-E			


1) Clase de resistencia a la corrosión KBK 2 según la norma de Festo FN 940070
Exposición moderada a la corrosión. Aplicación en interiores en los que puede producirse condensación. Piezas exteriores visibles cuya superficie debe cumplir requisitos esencialmente decorativos y que están en contacto directo con las atmósferas habituales en entornos industriales.

2) Con alimentación de energía

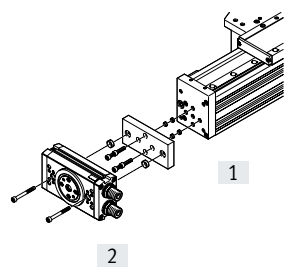
Accesorios

Kit adaptador DHAA

Material:
Aleación de forja de aluminio
En conformidad con la Directiva
2002/95/CE (RoHS)

 **Nota**
El kit incluye la conexión específica para la fijación, así como el material de fijación necesario.

Descargar datos CAD → www.festo.com


Combinaciones admisibles de actuador/actuador con kit adaptador								
Combinación	[1] Actuador Tamaño	[2] Actuador Tamaño	Kit adaptador KBK ¹⁾		Tipo	Cantidad necesaria		
	ELCC/DRRD	ELCC	DRRD	DHAA				
	60	10	2	2737394	DHAA-D-G6-8/10-Q11-10	1		
	60	12		2736429	DHAA-D-G6-8/10-Q11-12			
	60	16		1675259	DHAA-D-E2-18-Q11-16			
	60, 70	20		1679833	DHAA-D-E2-18/25-Q11-20			
	60, 70	25		1696421	DHAAE2-25Q1125			
	70	32		1702297	DHAAE2-25Q1132			
	70, 90	32		5154625	DHAA-D-E21-70...110-Q11-32			
	70, 90	35		5154627	DHAA-D-E21-70...110-Q11-35			
	90, 110	40		5154629	DHAA-D-E21-70...110-Q11-40			
	90, 110	50		5154639	DHAA-D-E21-70...110-Q11-50			
	110	63		5154642	DHAA-D-E21-70...110-Q11-63			
	ELCC	DRRD-...-P...E...²⁾		DHAA				
	60	16		2	2328624		DHAA-D-E2-18-Q11-16-E	1
	60, 70	20	2328779		DHAA-D-E2-18/25-Q11-20-E			
	60, 70	25	2328793		DHAAE2-25Q1125-E			
	70	32	2328805		DHAAE2-25Q1132-E			
	70, 90	32	5154626		DHAA-D-E21-70...110-Q11-32-E			
	70, 90	35	5154628		DHAA-D-E21-70...110-Q11-35-E			
	90, 110	40	5154630		DHAA-D-E21-70...110-Q11-40-E			
	90, 110	50	5154640		DHAA-D-E21-70...110-Q11-50-E			
	110	63	5154643		DHAA-D-E21-70...110-Q11-63-E			

- 1) Clase de resistencia a la corrosión KBK 2 según la norma de Festo FN 940070
Exposición moderada a la corrosión. Aplicación en interiores en los que puede producirse condensación. Piezas exteriores visibles cuya superficie debe cumplir requisitos esencialmente decorativos y que están en contacto directo con las atmósferas habituales en entornos industriales.
- 2) Con alimentación de energía

Accesorios

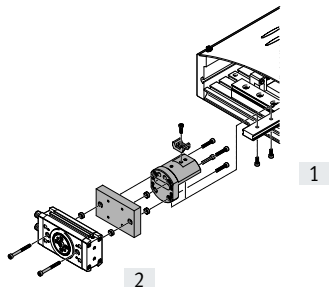
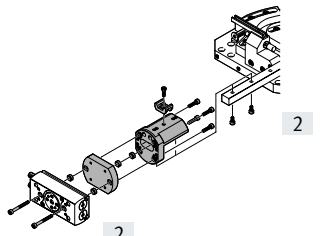
Kit adaptador
DHAA, HAPG

Material:
Aleación de forja de aluminio
En conformidad con la Directiva
2002/95/CE (RoHS)

 - **Nota**
El kit incluye la conexión específica para la fijación, así como el material de fijación necesario.

Combinaciones admisibles de actuador/actuador con kit adaptador

Descargar datos CAD → www.festo.com

Combinación	[1] Actuador Tamaño	[2] Actuador Tamaño	Kit adaptador KBK ¹⁾	N.º art.	Tipo	Cantidad necesaria		
	HSP	DRRD	DHAA					
			12	8	2	2786084	DHAA-D-H4-12-Q11-8	1
					-	540881	HAPG-70-B	
			16	10	2	2785801	DHAA-D-H4/H5-12/16-Q11-10	
					-	540882	HAPG-71-B	
			16	12	2	2784113	DHAA-D-H4/H5-16/25-Q11-12	
					-	540882	HAPG-71-B	
			25	12	2	2784113	DHAA-D-H4/H5-16/25-Q11-12	
					-	540883	HAPG-72-B ³⁾	
			25	16	2	1919910	DHAA-D-H4-25-Q11-16	
		-	540883	HAPG-72-B ³⁾				
	HSP	DRRD-...-P...E... ²⁾	DHAA					
	25	16	2	2284940	DHAA-D-H4-25-Q11-16-E	1		
			-	540883	HAPG-72-B ³⁾			
	HSW	DRRD	DHAA					
			10	8	2	2789655	DHAA-D-H5-10-Q11-8	1
					-	540249	HAPG-69	
			12	8	2	2788114	DHAA-D-H5-12-Q11-8	
					-	540882	HAPG-71-B	
			12	10	2	2785801	DHAA-D-H4/H5-12/16-Q11-10	
					-	540882	HAPG-71-B	
			16	10	2	2785801	DHAA-D-H4/H5-12/16-Q11-10	
		-	540882	HAPG-71-B				
16	12	2	2784113	DHAA-D-H4/H5-16/25-Q11-12				
		-	540882	HAPG-71-B				

1) Clase de resistencia a la corrosión KBK 2 según la norma de Festo FN 940070
Exposición moderada a la corrosión. Aplicación en interiores en los que puede producirse condensación. Piezas exteriores visibles cuya superficie debe cumplir requisitos esencialmente decorativos y que están en contacto directo con las atmósferas habituales en entornos industriales.

2) Con alimentación de energía

3) No se necesitan los casquillos para centrar para la adaptación al kit adaptador HAPG-72-B