

Cilindro compacto DPCB

FESTO



Características

Información resumida

- Su forma compacta permite el uso en espacios estrechos
- Ejecuciones de simple efecto y de doble efecto
- Vástago con rosca exterior o interior
- Con y sin protección antigiro
- Con y sin amortiguación
- Montaje sencillo con opciones de fijación a medida
- Culata posterior redonda, cuadrada y reforzada disponible

Sistema de unidades

[N] Imperial

Protección antigiro

[QP] Con vástago doble

- El vástago doble impide que el vástago pueda girar durante el movimiento
- Ejemplo de aplicación: alimentación en posiciones definidas

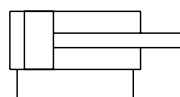
Características de funcionamiento

[L] Baja fricción

- El actuador dispone de una junta especial que reduce la fricción en el vástago

Función

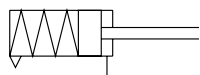
[] De doble efecto



- El cilindro cuenta con dos conexiones neumáticas que pueden presurizarse sucesivamente con aire comprimido
- Si se presuriza la conexión posterior con aire comprimido, el cilindro se extiende. Para retraerlo se presuriza la conexión delantera con aire comprimido

Función

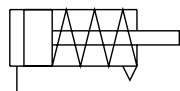
[P] De simple efecto, con tracción
(vástago extendido mediante fuerza del muelle)



- El cilindro cuenta con una conexión neumática. El vástago está extendido en la posición básica
- Si se presuriza la conexión con aire comprimido, el cilindro se retrae. Un muelle se encarga de la extensión

Función

[S] De simple efecto, empujando
(vástago retraído mediante fuerza del muelle)



- El cilindro cuenta con una conexión neumática. El vástago está retraído en la posición básica
- Si se presuriza la conexión con aire comprimido, el cilindro se extrae. Un muelle se encarga de la retracción

Tipo de vástago

[] Simple



- El vástago puede utilizarse para la unión a una cara frontal del cilindro

Tipo de vástago

[H] Vástago doble hueco



- El vástago puede utilizarse para la unión a ambas caras frontales del cilindro
- El vástago está hueco en el interior, lo que posibilita la conducción de vacío o de aire comprimido
- Fuerzas iguales en carrera de avance y retroceso

Características

Tipo de vástago

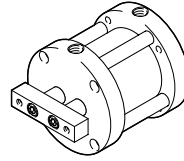
[T] Vástago doble



- El vástago puede utilizarse para la unión a ambas caras frontales del cilindro
- Fuerzas iguales en carrera avance y retroceso
- El vástago cuenta en ambos lados con una rosca exterior o una rosca interior

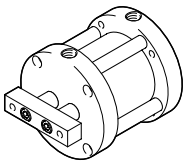
Ejecución del vástago

[] Una placa final



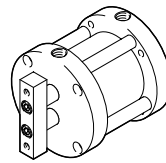
Ejecución del vástago

[J1] Una placa final con rebaje y taladro pasante



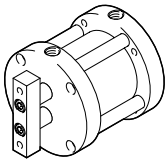
Ejecución del vástago

[J90] Una placa final, girada 90°



Ejecución del vástago

[J91] Una placa final con rebaje y taladro pasante, girada 90°



- El vástago puede utilizarse para la unión a ambas caras frontales del cilindro
- Fuerzas iguales en carrera de avance y retroceso

Tipo de rosca del vástago

[] Rosca exterior



Tipo de rosca del vástago

[F] Rosca interior



Tipo de rosca del vástago

[N] Sin rosca



Conexión de aire comprimido

[] Lateral

- Las dos conexiones de aire comprimido se encuentran en el mismo lado

Conexión de aire comprimido

[P90] Girada 90°

- La conexión de aire comprimido delantera se encuentra girada 90° en sentido horario hacia la conexión de aire comprimido posterior

Conexión de aire comprimido

[P180] Girada 180°

- La conexión de aire comprimido delantera se encuentra girada 180° en sentido horario hacia la conexión de aire comprimido posterior

Conexión de aire comprimido

[P270] Girada 270°

- La conexión de aire comprimido delantera se encuentra girada 270° en sentido horario hacia la conexión de aire comprimido posterior

Características

Forma de la tapa

[] Redonda

- Las dos tapas de cierre tienen forma redonda

Forma de la tapa

[QX] Cuadrada

- Las dos tapas de cierre tienen forma cuadrada

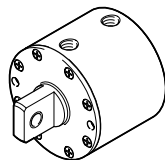
Culata posterior

[V] Reforzada

- La culata posterior reforzada se utiliza para absorber fuerzas de impacto superiores del vástago

Tipo de fijación

[U] Con cabeza de rótula basculante

**Tipo de fijación**

[CB]/[CF]/[CR] Taladros pasantes

- Los taladros pasantes de la tapa permiten insertar tornillos. Para ello, debe seleccionarse un diámetro del taladro mayor que el diámetro de la cabeza de los tornillos

Tipo de fijación

[FT] Brida roscada, delante

- La brida roscada (rosca exterior) se encuentra en la culata delantera y se utiliza para la fijación del cilindro por medio de una tuerca hexagonal grande

Tipo de fijación

[MB]/[MF]/[MR] Rosca de fijación

- La rosca de fijación (rosca interior) permite fijar tornillos a la tapa

Tipo de fijación

[Y2] Posición de montaje de la brida basculante con pivotes, delante

- La fijación de la brida basculante con pivotes se encuentra en la tapa delantera. Aquí pueden montarse bridas basculantes con pivotes para bridas basculantes centrales

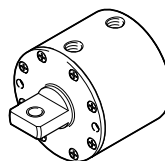
Tipo de fijación

[Y3] Posición de montaje de la brida basculante con pivotes, detrás

- La fijación de la brida basculante con pivotes se encuentra en la tapa posterior. Aquí pueden montarse bridas basculantes con pivotes para bridas basculantes centrales

Tipo de fijación

[U90] Con cabeza de rótula basculante, girada 90°

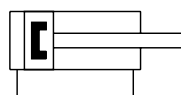
**Amortiguación**

[P]/[P2]/[P3] Anillos/placas amortiguadores elásticos

- El actuador está equipado con una amortiguación de fin de recorrido elástica de plástico
- Sin necesidad de ajuste
- Ahorro de tiempo

Detección de posiciones

[A] Para sensor de proximidad

**Variante de anillo rascador**

[A1] Resistencia elevada a sustancias químicas



- Las juntas de FKM procuran una vida útil mayor, p. ej., al utilizar lubricantes refrigerantes

Variante de anillo rascador

[A4] Anillo rascador de NBR



- Un anillo rascador adicional de NBR impide que penetren partículas de suciedad en el actuador

Características

Prolongación del vástago

[NE] 0,001...6"

- El vástago puede prolongarse 0,001...6"

Montaje externo de los sensores

[R] Raíl de montaje para sensores

- Para el montaje externo de sensores se fija al cilindro un raíl de montaje
- El raíl de montaje se encuentra de serie en el mismo lado que la conexión de aire comprimido posterior

Montaje externo de los sensores

[R90] Raíl de montaje para sensores, girado 90°

- Para el montaje externo de sensores se fija al cilindro un raíl de montaje
- En esta ejecución, el raíl de montaje se encuentra girado 90° en sentido horario hacia la conexión de aire comprimido posterior

Montaje externo de los sensores

[R180] Raíl de montaje para sensores, girado 180°

- Para el montaje externo de sensores se fija al cilindro un raíl de montaje
- En esta ejecución, el raíl de montaje se encuentra girado 180° en sentido horario hacia la conexión de aire comprimido posterior

Montaje externo de los sensores

[R270] Raíl de montaje para sensores, girado 270°

- Para el montaje externo de sensores se fija al cilindro un raíl de montaje
- En esta ejecución, el raíl de montaje se encuentra girado 270° en sentido horario hacia la conexión de aire comprimido posterior

Cuadro general del producto

Función	Código del producto	Diámetro del émbolo [in]	Carrera [in]	Sistema de unidades	Protección antigiro	Características de funcionamiento	Tipo de vástago		Ejecución del vástago		
				N	QP	L	H	T	J1	J90	J91
De doble efecto	DPCB										
	DPCB	1/2	1/8 ... 4	■	-	■	■	■	■	■	■
		3/4		■	■	■	■	■	■	■	■
		1 1/16		■	■	■	■	■	■	■	■
		1 1/2		■	■	■	■	■	■	■	■
		2		■	■	■	■	■	■	■	■
		2 1/2		■	-	■	■	■	■	■	■
		3		■	-	■	■	■	■	■	■
		4		■	-	■	■	■	■	■	■
De simple efecto	DPCB-...-P (con tracción, vástago extendido mediante fuerza del muelle)										
	DPCB-...-P	1/2	1/8 ... 4	■	-	■	-	-	■	■	■
		3/4		■	-	■	-	-	■	■	■
		1 1/16		■	-	■	-	-	■	■	■
		1 1/2		■	-	■	-	-	■	■	■
		2		■	-	■	-	-	■	■	■
		2 1/2		■	-	■	-	-	■	■	■
		3		■	-	■	-	-	■	■	■
		4		■	-	■	-	-	■	■	■
	DPCB-...-S (empujando, vástago retraído mediante fuerza del muelle)										
	DPCB-...-S	1/2	1/8 ... 4	■	-	■	-	-	■	■	■
		3/4		■	-	■	-	-	■	■	■
		1 1/16		■	-	■	-	-	■	■	■
		1 1/2		■	-	■	-	-	■	■	■
		2		■	-	■	-	-	■	■	■
		2 1/2		■	-	■	-	-	■	■	■
		3		■	-	■	-	-	■	■	■
		4		■	-	■	-	-	■	■	■

Cuadro general del producto

Función	Código del producto	Diámetro del émbolo [in]	Carrera [in]	Tipo de rosca del vástago		Conexión de aire comprimido			Forma de la tapa	Culata posterior
				F	N	P90	P180	P270	QX	V
De doble efecto	DPCB- ...									
		1/2	1/8 ... 4	■	■	-	■	-	-	■
		3/4		■	■	■	■	■	■	■
		1 1/16		■	■	■	■	■	■	■
		1 1/2		■	■	■	■	■	■	■
		2		■	■	■	■	■	■	■
		2 1/2		■	■	■	■	■	■	■
		3		■	■	■	■	■	■	■
	4	■		■	■	■	■	■	■	
De simple efecto	DPCB-...-P (con tracción, vástago extendido mediante fuerza del muelle)									
		1/2	1/8 ... 4	■	■	-	■	-	-	■
		3/4		■	■	■	■	■	■	■
		1 1/16		■	■	■	■	■	■	■
		1 1/2		■	■	■	■	■	■	■
		2		■	■	■	■	■	■	■
		2 1/2		■	■	■	■	■	■	■
		3		■	■	■	■	■	■	■
		4		■	■	■	■	■	■	■
	DPCB-...-S (empujando, vástago retraído mediante fuerza del muelle)									
		1/2	1/8 ... 4	■	■	-	■	-	-	■
		3/4		■	■	■	■	■	■	■
		1 1/16		■	■	■	■	■	■	■
		1 1/2		■	■	■	■	■	■	■
		2		■	■	■	■	■	■	■
	2 1/2	■		■	■	■	■	■	■	
	3	■		■	■	■	■	■	■	
	4	■		■	■	■	■	■	■	

Cuadro general del producto

Función	Código del producto	Diámetro del émbolo [in]	Carrera [in]	Tipo de fijación											
				U	CB	CF	CR	FT	MB	MF	MR	Y2	Y3	U90	
De doble efecto	DPCB- ...	1/2	1/8 ... 4	■	■	■	■	■	■	■	■	■	–	–	■
		3/4		■	■	■	■	■	■	■	■	■	■	■	■
		1 1/16		■	■	■	■	■	■	■	■	■	■	■	■
		1 1/2		■	■	■	■	■	■	■	■	■	■	■	■
		2		■	■	■	■	■	■	■	■	■	■	■	■
		2 1/2		■	■	■	■	■	■	■	■	■	■	■	■
		3		■	■	■	■	■	■	■	■	■	■	■	■
		4		■	■	■	■	■	■	■	■	■	■	■	■
De simple efecto	DPCB-...-P (con tracción, vástago extendido mediante fuerza del muelle)	1/2	1/8 ... 4	■	■	■	■	■	■	■	■	■	–	–	■
		3/4		■	■	■	■	■	■	■	■	■	■	■	
		1 1/16		■	■	■	■	■	■	■	■	■	■	■	
		1 1/2		■	■	■	■	■	■	■	■	■	■	■	
		2		■	■	■	■	■	■	■	■	■	■	■	
		2 1/2		■	■	■	■	■	■	■	■	■	■	■	
		3		■	■	■	■	■	■	■	■	■	■	■	
		4		■	■	■	■	■	■	■	■	■	■	■	
	DPCB-...-S (empujando, vástago retraído mediante fuerza del muelle)	1/2	1/8 ... 4	■	■	■	■	■	■	■	■	■	–	–	■
		3/4		■	■	■	■	■	■	■	■	■	■	■	
		1 1/16		■	■	■	■	■	■	■	■	■	■	■	
		1 1/2		■	■	■	■	■	■	■	■	■	■	■	
		2		■	■	■	■	■	■	■	■	■	■	■	
		2 1/2		■	■	■	■	■	■	■	■	■	■	■	
		3		■	■	■	■	■	■	■	■	■	■	■	
4	■	■	■	■	■	■	■	■	■	■	■				

Cuadro general del producto

Función	Código del producto	Diámetro del émbolo [in]	Carrera [in]	Amortiguación				Detección de posiciones	Variante de anillo rascador		Prolongación del vástago	
				N	P	P2	P3	A	A1	A4	-...NE	
De doble efecto	DPCB- ...	1/2	1/8 ... 4	■	■	■	■	■	■	■	■	
		3/4		■	■	■	■	■	■	■	■	
		1 1/16		■	■	■	■	■	■	■	■	
		1 1/2		■	■	■	■	■	■	■	■	
		2		■	■	■	■	■	■	■	■	
		2 1/2		■	■	■	■	■	■	■	■	
		3		■	■	■	■	■	■	■	■	
		4		■	■	■	■	■	■	■	■	
De simple efecto	DPCB-...-P (con tracción, vástago extendido mediante fuerza del muelle)											
	1/2	1/8 ... 4	■	-	■	-	■	■	■	■	■	
			3/4	■	-	■	-	■	■	■	■	
			1 1/16	■	-	■	-	■	■	■	■	
			1 1/2	■	-	■	-	■	■	■	■	
			2	■	-	■	-	■	■	■	■	
			2 1/2	■	-	■	-	■	■	■	■	
			3	■	-	■	-	■	■	■	■	
			4	■	-	■	-	■	■	■	■	
	DPCB-...-S (empujando, vástago retraído mediante fuerza del muelle)											
	1/2	1/8 ... 4	■	-	-	■	■	■	■	■	■	
			3/4	■	-	-	■	■	■	■	■	
			1 1/16	■	-	-	■	■	■	■	■	
			1 1/2	■	-	-	■	■	■	■	■	
			2	■	-	-	■	■	■	■	■	
2 1/2			■	-	-	■	■	■	■	■		
3			■	-	-	■	■	■	■	■		
4	■	-	-	■	■	■	■	■				

Cuadro general del producto

Función	Código del producto	Diámetro del émbolo [in]	Carrera [in]	Rosca del vástago													
				U10	U12	U34	U38	U58	U8C	U10C	U12C	U34C	U38C	U516	U58C	U516C	
De doble efecto	DPCB- ...	1/2	1/8 ... 4	-	-	-	-	-	■	-	-	-	-	-	-	-	
		3/4		■	-	-	-	-	-	■	-	-	-	-	-	-	
		1 1/16		-	-	-	-	-	-	-	-	-	-	■	-	■	
		1 1/2		-	-	-	■	-	-	-	-	-	■	-	-	-	
		2		-	■	-	-	-	-	-	-	■	-	-	-	-	
		2 1/2		-	■	-	-	-	-	-	-	■	-	-	-	-	
		3		-	-	-	-	■	-	-	-	-	-	-	-	■	-
		4		-	-	■	-	-	-	-	-	-	■	-	-	-	-
De simple efecto	DPCB-...-P (con tracción, vástago extendido mediante fuerza del muelle)	1/2	1/8 ... 4	-	-	-	-	-	■	-	-	-	-	-	-	-	
		3/4		■	-	-	-	-	-	■	-	-	-	-	-	-	
		1 1/16		-	-	-	-	-	-	-	-	-	-	■	-	■	
		1 1/2		-	-	-	■	-	-	-	-	-	■	-	-	-	
		2		-	■	-	-	-	-	-	-	■	-	-	-	-	
		2 1/2		-	■	-	-	-	-	-	-	■	-	-	-	-	
		3		-	-	-	-	■	-	-	-	-	-	-	-	■	-
		4		-	-	■	-	-	-	-	-	-	■	-	-	-	-
	DPCB-...-S (empujando, vástago retraído mediante fuerza del muelle)	1/8 ... 4	1/2	-	-	-	-	-	■	-	-	-	-	-	-	-	
			3/4	■	-	-	-	-	-	■	-	-	-	-	-	-	
			1 1/16	-	-	-	-	-	-	-	-	-	-	■	-	■	
			1 1/2	-	-	-	■	-	-	-	-	-	■	-	-	-	
			2	-	■	-	-	-	-	-	-	■	-	-	-	-	
			2 1/2	-	■	-	-	-	-	-	-	■	-	-	-	-	
			3	-	-	-	-	■	-	-	-	-	-	-	-	■	-
			4	-	-	■	-	-	-	-	-	-	■	-	-	-	-

Cuadro general del producto

Función	Código del producto	Diámetro del émbolo [in]	Carrera [in]	Montaje externo de los sensores								
				R	R90	R180	R270					
De doble efecto	DPCB- ...	1/2	1/8 ... 4	■	■	■	–					
		3/4		■	■	■	■					
		1 1/16		■	■	■	■					
		1 1/2		■	■	■	■					
		2		■	■	■	■					
		2 1/2		■	■	■	■					
		3		■	■	■	■					
		4		■	■	■	■					
De simple efecto	DPCB-...-P (con tracción, vástago extendido mediante fuerza del muelle)											
	1/2	3/4	1 1/16	1 1/2	2	2 1/2	3	4				
									■	■	■	■
									■	■	■	■
									■	■	■	■
									■	■	■	■
									■	■	■	■
									■	■	■	■
									■	■	■	■
	DPCB-...-S (empujando, vástago retraído mediante fuerza del muelle)											
	1/2	3/4	1 1/16	1 1/2	2	2 1/2	3	4				
									■	■	■	–
									■	■	■	■
									■	■	■	■
									■	■	■	■
									■	■	■	■
■									■	■	■	
■									■	■	■	

Códigos del producto

001	Serie
DPCB	Cilindro Pancake

002	Sistema de unidades
N	Imperial

003	Seguridad antigiro
	Sin
QP	Con vástago doble

004	Propiedades del movimiento
	Estándar
L	Baja fricción

005	Diámetro del émbolo ["]
1/2"	1/2"
3/4"	3/4"
1 1/16"	1 1/16"
1 1/2"	1 1/2"
2"	2"
2 1/2"	2 1/2"
3"	3"
4"	4"

006	Carrera ["]
1/8"	1/8"
1/4"	1/4"
3/8"	3/8"
1/2"	1/2"
5/8"	5/8"
3/4"	3/4"
7/8"	7/8"
1"	1"
1 1/8"	1 1/8"
1 1/4"	1 1/4"
1 3/8"	1 3/8"
1 1/2"	1 1/2"
1 5/8"	1 5/8"
1 3/4"	1 3/4"
1 7/8"	1 7/8"
2"	2"
2 1/8"	2 1/8"
2 1/4"	2 1/4"
2 3/8"	2 3/8"
2 1/2"	2 1/2"
2 5/8"	2 5/8"
2 3/4"	2 3/4"
2 7/8"	2 7/8"
3"	3"
3 1/8"	3 1/8"
3 1/4"	3 1/4"
3 3/8"	3 3/8"
3 1/2"	3 1/2"
3 5/8"	3 5/8"
3 3/4"	3 3/4"
3 7/8"	3 7/8"
4"	4"

007	Función
	Doble efecto
P	Simple efecto, tracción
S	De simple efecto, empujando

008	Tipo de vástago
	En un lado
H	Doble vástago hueco
T	Vástago doble

009	Ejecución del vástago
	Una placa final
J1	Una placa final con inclinación y taladro pasante
J90	Una placa final, girada 90°
J91	Una placa final con inclinación y taladro pasante, girada 90°

010	Tipo de rosca del vástago
	Rosca exterior
F	Rosca interior
N	Sin rosca

011	Conexión de aire comprimido
	Lateral
P90	Girado 90°
P180	Girado 180°
P270	Girado 270°

012	Forma de la tapa
	Redonda
QX	Cuadrado

013	Culata posterior
	Estándar
V	Reforzada

014	Tipo de fijación
	Estándar
U	Con cabeza de rótula basculante
CB	Taladros pasantes, a ambos lados
CF	Taladros pasantes, delante
CR	Taladros pasantes, detrás
FT	Brida roscada, delante
MB	Rosca de fijación, a ambos lados
MF	Rosca de fijación, delante
MR	Rosca de fijación, detrás
Y2	Posición de montaje de la brida basculante con pivotes delante
Y3	Posición de montaje de la brida basculante con pivotes, detrás
U90	Con cabeza de rótula basculante, girada 90°

015	Amortiguación
N	Sin amortiguación
P	Anillos amortiguadores/placas amortiguadoras elásticas en ambos lados
P2	Anillos/placas amortiguadoras elásticas delante
P3	Anillos/placas amortiguadoras elásticas detrás

Códigos del producto

016	Detección de posiciones
	Sin
A	Para sensor de proximidad

017	Margen de temperatura
	Estándar
T3	-40 ... +176 °F

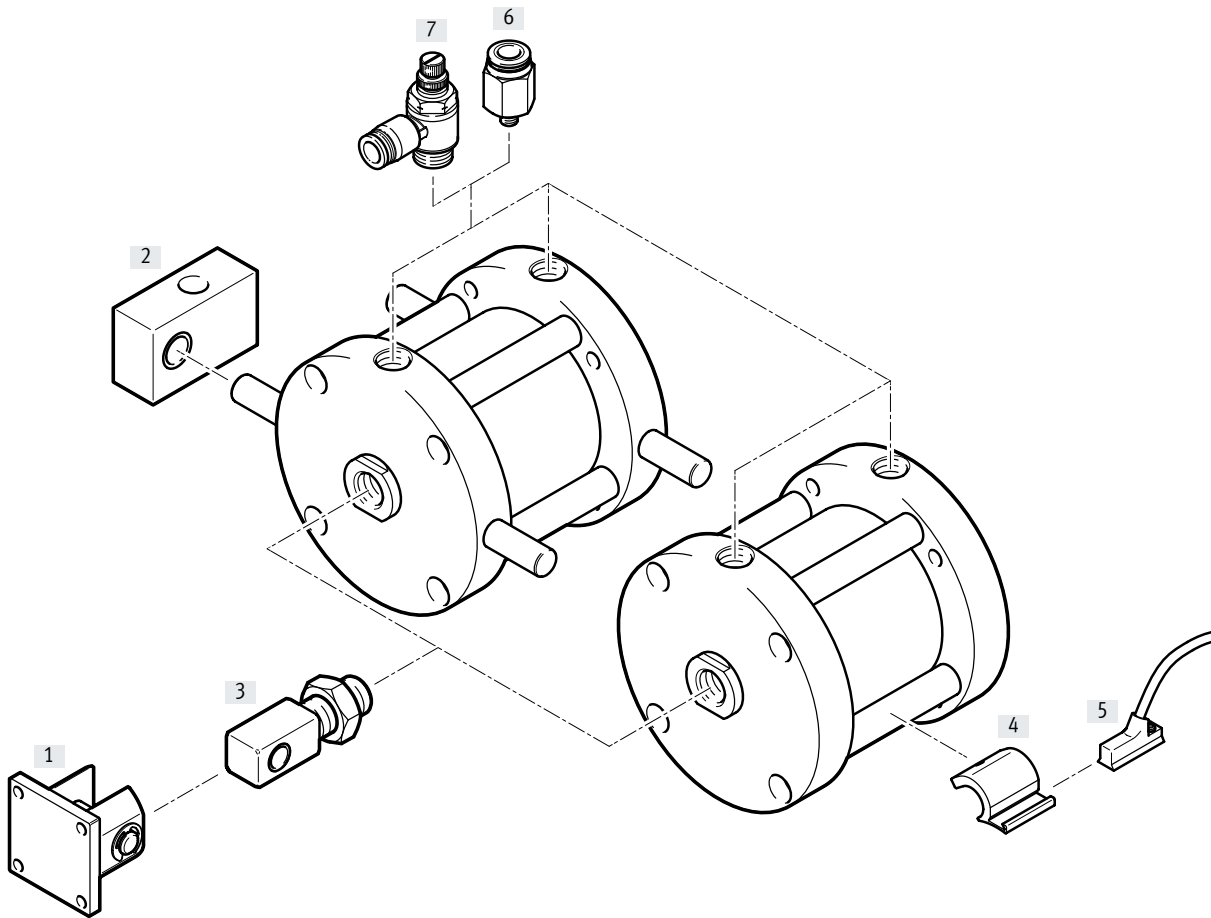
018	Variante de anillo rascador
	Ninguno
A1	Resistencia elevada a las agresiones químicas
A4	Anillo rascador de NBR

019	Prolongación del vástago
	Sin
...NE	0 ... 6 "

020	Rosca del vástago
	Estándar
U10	10-32 UNF
U12	1/2-20 UNF
U34	3/4-16 UNF
U38	3/8-24 UNF
U58	5/8-18 UNF
U8C	8-32 UNC
U10C	10-24 UNC
U12C	1/2-13 UNC
U34C	3/4-10 UNC
U38C	3/8-16 UNC
U516	5/16-18 UNC
U58C	5/8-11 UNC
U516C	5/16-18 UNC

021	Montaje externo de los sensores
	Sin
R	Raíles de montaje para sensores
R90	Raíl de montaje para sensores con giro de 90°
R180	Raíl de montaje para sensores con giro de 180°
R270	Raíl de montaje para sensores con giro de 270°

Cuadro general de periféricos



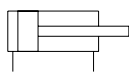
Cuadro general de periféricos

Accesorios	Descripción	→ Página/Internet
[1] Brida basculante DAMS-C5-...-D	Para la unión a la horquilla DARC	146
[2] Brida basculante central DAMC-C5-...-M	Para el alojamiento de fijaciones de bridas basculantes con pivotes	147
[3] Horquilla DARC-C5-...-M	Permite el movimiento giratorio en un plano	146
[4] Soporte para sensor SAMH-NC5	Para la fijación del sensor de proximidad SDBF-FBS	147
[5] Sensor de proximidad SDBF-FBS	Puede integrarse en la ranura de cola de milano	148
[6] Racor rápido roscado QB/QBL	Para la conexión de tubos flexibles con calibración del diámetro exterior	148
[7] Válvula de estrangulación y antirretorno GRLA	Para la regulación de la velocidad	148

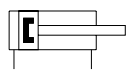
Hoja de datos

Función

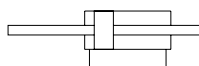
DPCB



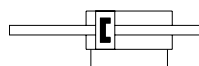
DPCB-...-A



DPCB-...-T



DPCB-...-T-...-A



⌀ - Diámetro
1/2 ... 4 pulgadas

l - Carrera
1/8 ... 4 pulgadas

Especificaciones técnicas generales

Diámetro del émbolo	1/2	3/4	1 1/16	1 1/2	2	2 1/2	3	4
Forma constructiva	Émbolo							
	Vástago							
	Camisa del cilindro							
Modo de operación	De doble efecto							
Conexión neumática con rosca interior	10-32 UNF-2B		1/8 NPT					
Rosca del vástago								
[]	8-32 UNC-2A	10-24 UNC-2A	5/16-18 UNC-2A	3/8-16 UNC-2A	1/2-13 UNC-2A		5/8-11 UNC-2A	3/4-10 UNC-2A
[F]	8-32 UNC-2B	10-24 UNC-2B	5/16-18 UNC-2B	3/8-16 UNC-2B	1/2-13 UNC-2B		5/8-11 UNC-2B	3/4-10 UNC-2B
[]	-	10-32 UNF-2A	5/16-24 UNF-2A	3/8-24 UNF-2A	1/2-20 UNF-2A		5/8-18 UNF-2A	3/4-16 UNF-2A
[F]		10-32 UNF-2B	5/16-24 UNF-2B	3/8-24 UNF-2B	1/2-20 UNF-2B		5/8-18 UNF-2B	3/4-16 UNF-2B
Extremo del vástago	Rosca exterior							
	Rosca interior							
Protección antigiro/guía	Vástago doble con placa final							
	Vástago doble con placa final girada 90°							
	Vástago doble con placa final con rebaje y taladro pasante							
	Vástago doble con placa final con rebaje y taladro pasante girada 90°							
Carrera [in]	1/8 ... 4							
Amortiguación								
[P]	Anillos/placas amortiguadores elásticos en ambos lados							
[P2]	Anillos/placas amortiguadores elásticos delante							
[P3]	Anillos/placas amortiguadores elásticos detrás							
Detección de posiciones	Para sensor de proximidad							
Tipo de fijación								
[U]	Con cabeza de rótula basculante en la culata posterior							
[U90]	Con cabeza de rótula basculante en la culata posterior, girada 90°							
[CB]	Con taladro pasante en ambos lados							
[CF]	Con taladro pasante en la culata delantera							
[CR]	Con taladro pasante en la culata posterior							
[Y2]	Con fijación de brida basculante con pivotes en la culata delantera							
[Y3]	Con fijación de brida basculante con pivotes en la culata posterior							
[FT]	Con brida roscada en la culata delantera							
[MB]	Fijación directa mediante rosca en ambos lados							
[MF]	Fijación directa mediante rosca en la culata delantera							
[MR]	Fijación directa mediante rosca en la culata posterior							
	Con accesorios							
Posición de montaje	Indistinta							

Hoja de datos

Condiciones de funcionamiento y del entorno								
Diámetro del émbolo	1/2	3/4	1 1/16	1 1/2	2	2 1/2	3	4
Presión de funcionamiento [psi]	15 ... 150							
Medio de funcionamiento	Aire comprimido según ISO 8573-1:2010 [7:4:4]							
Nota sobre el medio de funcionamiento/mando	Es posible el funcionamiento con presencia de aceite (necesario para el funcionamiento posterior)							
Temperatura ambiente ¹⁾ [°F]	-25 ... +221							

1) Debe tenerse en cuenta el ámbito de aplicación de los sensores de proximidad

Fuerzas [lbs] a 80 psi								
Diámetro del émbolo	1/2	3/4	1 1/16	1 1/2	2	2 1/2	3	4
Fuerza teórica, empujando (vástago retraído mediante fuerza del muelle) ¹⁾	16	35,2	70,4	140,8	251,2	392,8	565,6	1005,6
Fuerza teórica, con tracción (vástago extendido mediante fuerza del muelle)	12	28,8	55,2	116	212,8	357,6	517,6	942,4

1) Solo es válida para la variante H (vástago doble hueco) y la variante T (vástago doble)

Fuerzas en la variante QP (con vástago doble) [lbs]								
Diámetro del émbolo	1/2	3/4	1 1/16	1 1/2	2	2 1/2	3	4
Fuerza teórica a 80 psi, empujando (vástago retraído mediante fuerza del muelle) ¹⁾	–	35,2	70,4	140,8	251,2	–		
Fuerza teórica a 80 psi, con tracción (vástago extendido mediante fuerza del muelle)		31,2	62,4	123,2	220,8			

1) Solo es válida para la variante H (vástago doble hueco) y la variante T (vástago doble)

Materiales	
Tapa	Aleación forjada de aluminio
Juntas dinámicas	NBR
	FPM
Vástago	Acero inoxidable de alta aleación, cromado duro
Camisa del cilindro	Material compuesto, reforzado
Nota sobre los materiales	Contiene sustancias que afectan al proceso de pintura
	En conformidad con la Directiva 2002/95/CE (RoHS)

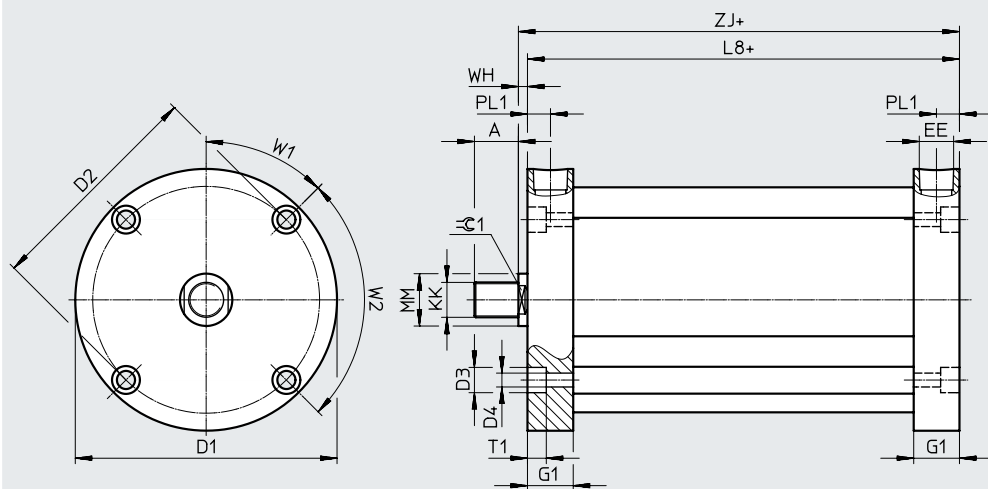
Pesos [lb]								
Diámetro del émbolo	1/2	3/4	1 1/16	1 1/2	2	2 1/2	3	4
Peso del producto	0,07 ... 0,08	0,11 ... 0,13	0,29 ... 0,35	0,58 ... 0,68	0,78 ... 0,92	1,34 ... 1,69	1,73 ... 2,30	3,34 ... 4,34

Hoja de datos

Dimensiones: diámetro del émbolo 1/2

Descarga de datos CAD → www.festo.com

[] Rosca exterior



+ = añadir carrera

Carrera [in]	A	D1 ∅	D2 ∅	D3 ∅	D4 ∅	EE	G1	KK
1/8...4	0,38	1,12	0,88	0,2	0,13	10-32 UNF	0,34	8-24 UNC

Carrera [in]	L8	MM ∅	PL1	T1	W1	W2	WH	ZJ	⊕ 1
1/8...4	0,56	0,25	0,14	0,13	90°	-	0,13	0,69	0,22

Dimensiones: diámetro del émbolo 1/2

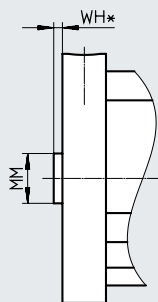
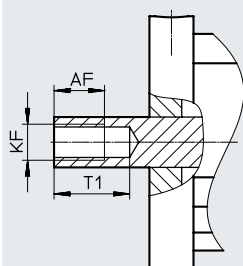
Descarga de datos CAD → www.festo.com

[F] Rosca interior

[N] Sin rosca

DPCB-...-F

DPCB-...-N



+ = añadir carrera

Carrera [in]	AF	KF	T1	MM ∅	WH
	[F]	[F]	[F]	[N]	[N]
1/8	0,294	8-32 UNC	-	0,25	0,13
1/4	0,419	8-32 UNC	-	0,25	0,13
3/8	0,544	8-32 UNC	-	0,25	0,13
1/2	0,544	8-32 UNC	-	0,25	0,13
5/8...4	0,46	8-32 UNC	-	0,25	0,13

- - **Nota**

Diámetro del émbolo 1/2 solo con rosca gruesa UNC

Diámetro del émbolo 3/4...4 con rosca fina UNF o rosca gruesa UNC

Hoja de datos

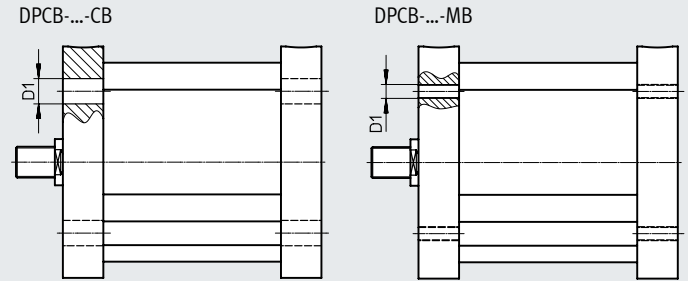
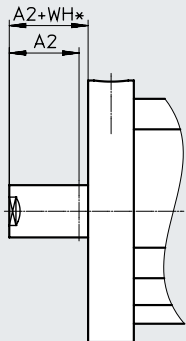
Dimensiones: diámetro del émbolo 1/2

Descarga de datos CAD → www.festo.com

[NE] Prolongación del vástago

[CB] Taladros pasantes, a ambos lados

[MB] Rosca de fijación, a ambos lados

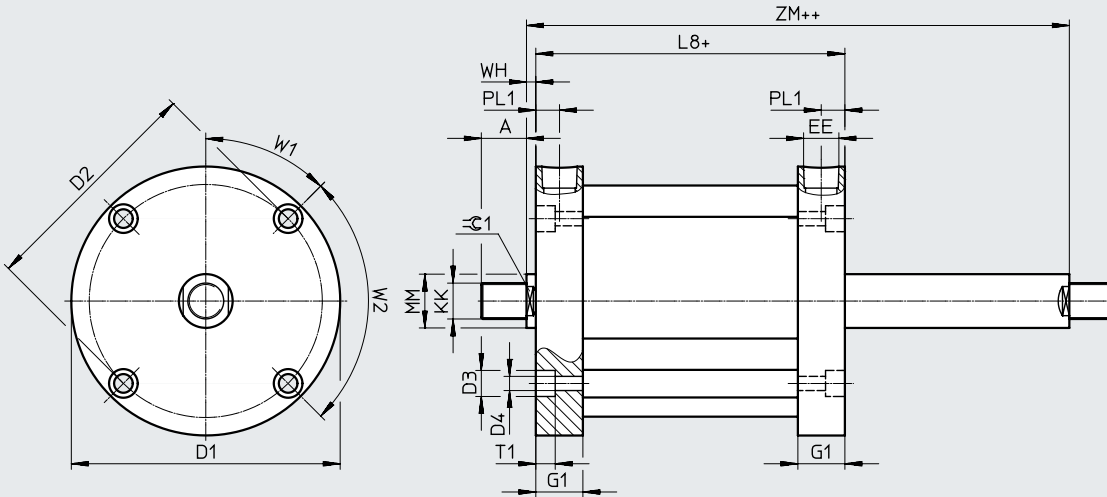


Carrera [in]	A2		WH	D1	
	mín.	máx.		∅ [CB]	∅ [MB]
1/8...4	0,001	6	0,13	0,17	4-40 UNC

Dimensiones: diámetro del émbolo 1/2

Descarga de datos CAD → www.festo.com

[T] Vástago doble



+ = añadir carrera

++ = añadir 2 veces la carrera

Carrera [in]	A	D1 ∅	D2 ∅	D3 ∅	D4 ∅	EE	G1	KK
1/8...4	0,38	1,12	0,88	0,2	0,13	10-32 UNF	0,34	8-24 UNC

Carrera [in]	L8	MM ∅	PL1	T1	W1	W2	WH	ZM	∅ 1
1/8...4	0,69	0,25	0,14	0,13	90°	-	0,13	0,95	0,22

Hoja de datos

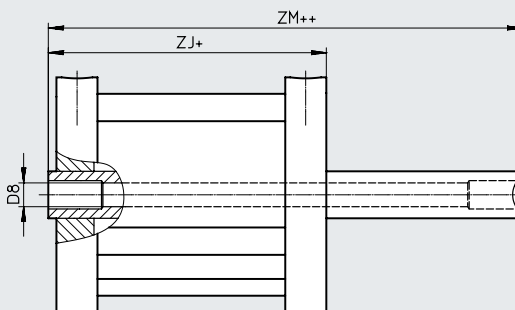
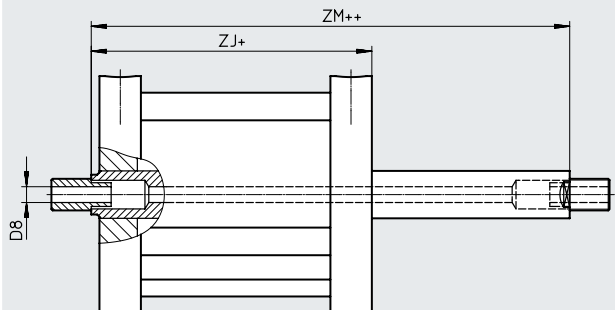
Dimensiones: diámetro del émbolo 1/2

Descarga de datos CAD → www.festo.com

- [H] Vástago doble hueco
- [H] [F] Vástago doble hueco con rosca interior

DPCB-...-H

DPCB-...-H-...-F



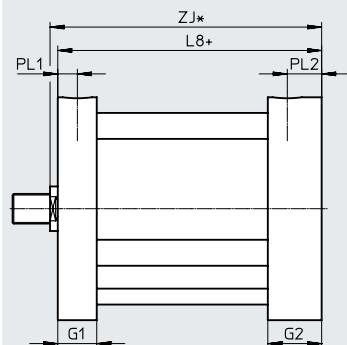
- + = añadir carrera
- ++ = añadir 2 veces la carrera

Carrera [in]	D8 ∅	[F]	ZJ	ZM
1/8...4	-	0,14	0,82	0,95

Dimensiones: diámetro del émbolo 1/2

Descarga de datos CAD → www.festo.com

- [V] Culata posterior reforzada



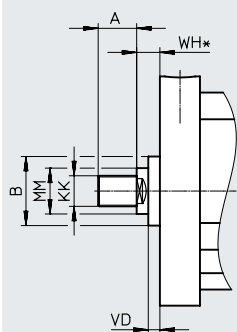
- */+ = añadir carrera

Carrera [in]	G1	G2	L8	PL1	PL2	ZJ
1/8...4	0,34	0,47	0,69	0,14	0,27	0,82

Dimensiones: diámetro del émbolo 1/2

Descarga de datos CAD → www.festo.com

- [A4] Anillo rascador de NBR



Carrera [in]	A	B	KK	MM ∅	WH	VD
1/8...4	0,38	0,56	8-24 UNC	0,25	0,38	0,19

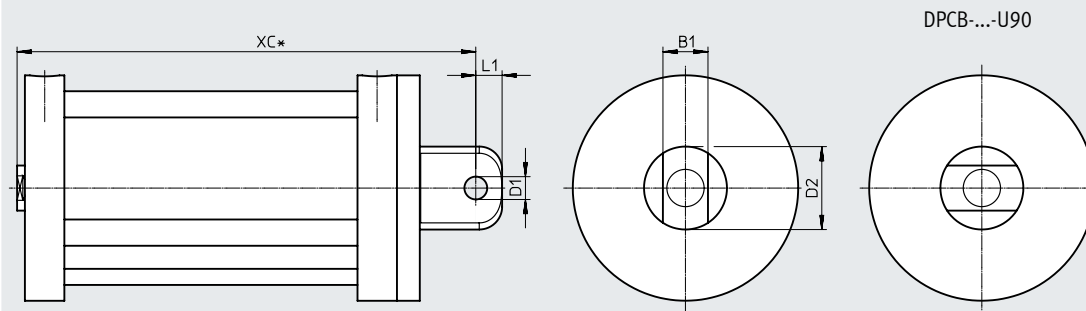
Hoja de datos

Dimensiones: diámetro del émbolo 1/2

Descarga de datos CAD → www.festo.com

[U] Con cabeza de rótula basculante

[U90] Con cabeza de rótula basculante, girada 90°



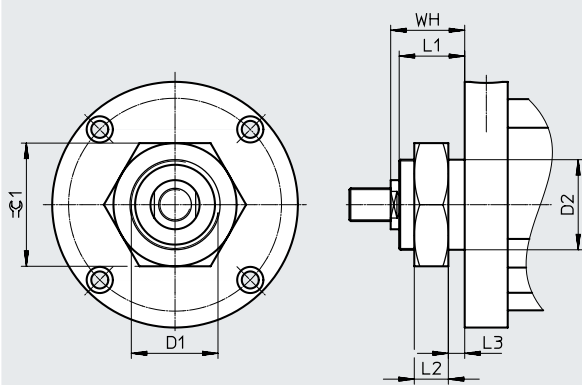
+ = añadir carrera

Carrera [in]	B1	D1 ∅	D2 ∅	L1	XC
1/8...4	0,38	0,19	0,63	0,25	1,44

Dimensiones: diámetro del émbolo 1/2

Descarga de datos CAD → www.festo.com

[FT] Brida roscada, delante



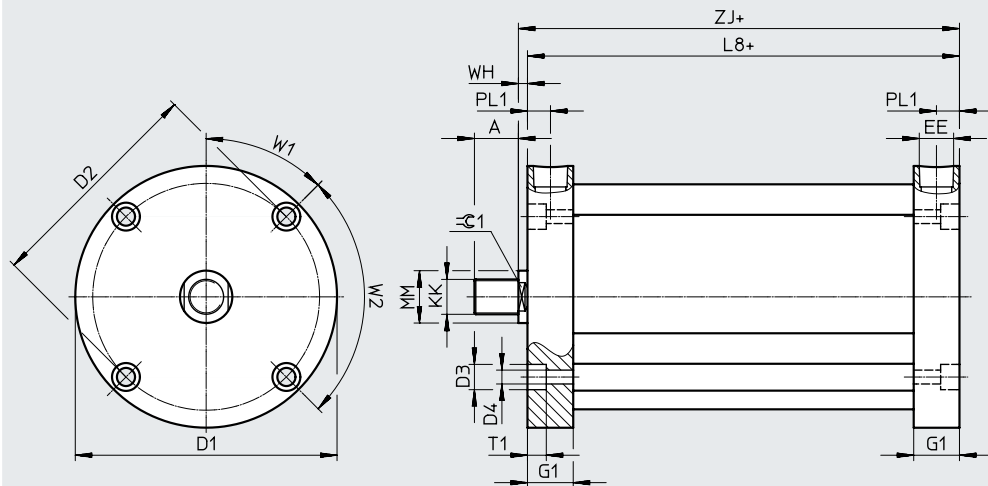
Carrera [in]	D1	D2 ∅	L1	L2	L3	WH	∅1
1/8...4	1/2-20 UNF-2A	0,5	0,38	0,31	0,6	0,51	0,75

Hoja de datos

Dimensiones: diámetro del émbolo 3/4

Descarga de datos CAD → www.festo.com

[] Rosca exterior



+ = añadir carrera

Carrera [in]	A	D1 ø	D2 ø	D3 ø	D4 ø	EE	G1	KK	
1/8	0,38	1,49	1,22	0,24	0,15	10-32 UNF	0,34	10-24 UNC	10-32 UNF
1/4	0,38	1,49	1,22	0,24	0,15	10-32 UNF	0,34	10-24 UNC	10-32 UNF
3/8	0,38	1,49	1,22	0,24	0,15	10-32 UNF	0,34	10-24 UNC	10-32 UNF
1/2	0,38	1,49	1,22	0,24	0,15	10-32 UNF	0,34	10-24 UNC	10-32 UNF
5/8...4	0,38	1,49	1,22	0,24	0,15	10-32 UNF	0,34	10-24 UNC	10-32 UNF

Carrera [in]	L8	MM ø	PL1	T1	W1	W2	WH	ZJ	≈ 1
1/8	0,56	0,31	0,14	0,15	43°	90°	0,13	0,69	0,25
1/4	0,56	0,31	0,14	0,15	43°	90°	0,13	0,69	0,25
3/8	0,56	0,31	0,14	0,15	43°	90°	0,13	0,69	0,25
1/2	0,56	0,31	0,14	0,15	43°	90°	0,13	0,69	0,25
5/8...4	0,56	0,31	0,14	0,15	43°	90°	0,13	0,69	0,25

Dimensiones: diámetro del émbolo 3/4

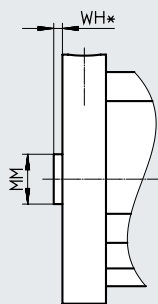
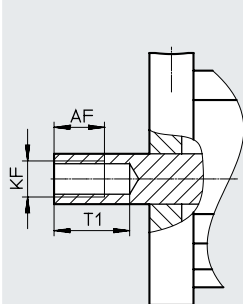
Descarga de datos CAD → www.festo.com

[F] Rosca interior

[N] Sin rosca

DPCB-...-F

DPCB-...-N



+ = añadir carrera

Carrera [in]	AF	KF		T1	MM ø	WH
	[F]	[F]	[F]	[F]	[N]	[N]
1/8	0,298	10-24 UNC	10-32 UNF	-	0,31	0,13
1/4	0,423	10-24 UNC	10-32 UNF	-	0,31	0,13
3/8	0,548	10-24 UNC	10-32 UNF	-	0,31	0,13
1/2	0,548	10-24 UNC	10-32 UNF	-	0,31	0,13
5/8...4	0,46	10-24 UNC	10-32 UNF	-	0,31	0,13

Hoja de datos

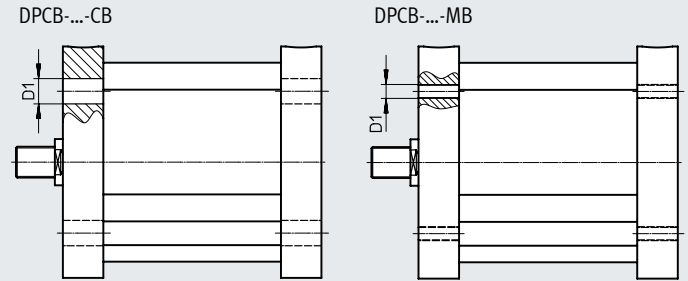
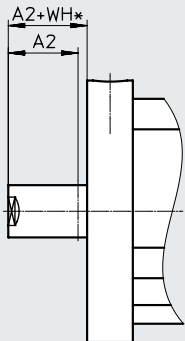
Dimensiones: diámetro del émbolo 3/4

Descarga de datos CAD → www.festo.com

[NE] Prolongación del vástago

[CB] Taladros pasantes, a ambos lados

[MB] Rosca de fijación, a ambos lados

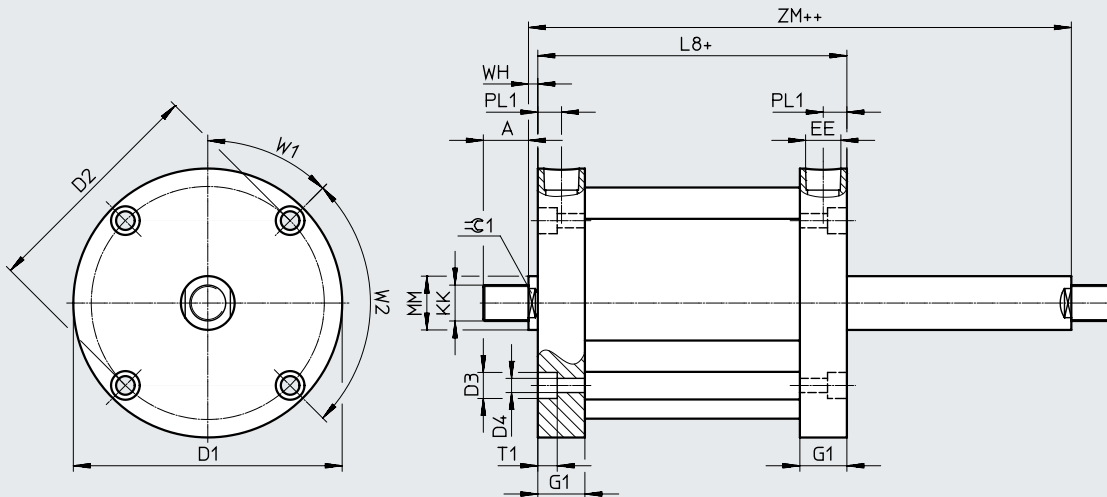


Carrera [in]	A2		WH	D1	
	mín.	máx.		∅ [CB]	∅ [MB]
1/8...4	0,001	6	0,13	0,23	6-32 UNC

Dimensiones: diámetro del émbolo 3/4

Descarga de datos CAD → www.festo.com

[T] Vástago doble



+ = añadir carrera

++ = añadir 2 veces la carrera

Carrera [in]	A	D1 ∅	D2 ∅	D3 ∅	D4 ∅	EE	G1	KK	
1/8...4	0,38	1,49	1,22	0,24	0,15	10-32 UNF	0,34	10-24 UNC	10-32 UNF

Carrera [in]	L8	MM ∅	PL1	T1	W1	W2	WH	ZM	∅ 1
1/8...4	0,69	0,31	0,14	0,15	43°	90°	0,13	0,95	0,25

Hoja de datos

Dimensiones: diámetro del émbolo 3/4

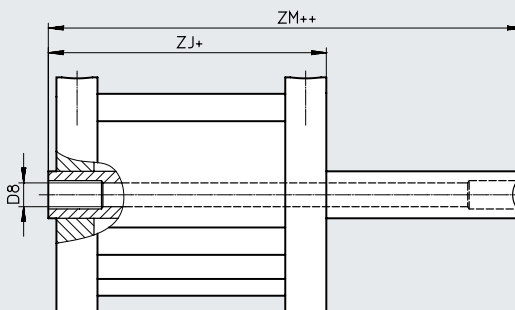
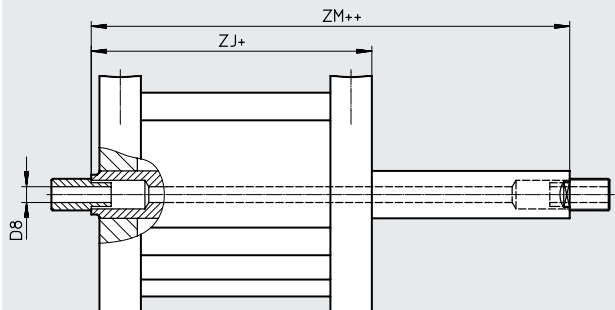
Descarga de datos CAD → www.festo.com

[H] Vástago doble hueco

[H] [F] Vástago doble hueco con rosca interior

DPCB-...-H

DPCB-...-H-...-F



+ = añadir carrera

++ = añadir 2 veces la carrera

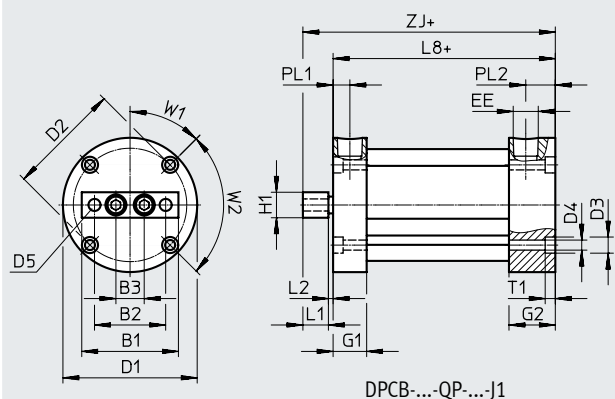
Carrera [in]	D8 ∅	[F]	ZJ	ZM
1/8...4	0,09	0,14	0,82	0,95

Dimensiones: diámetro del émbolo 3/4

Descarga de datos CAD → www.festo.com

[QP] Con vástago doble

[QP] [J1] Con vástago doble y una placa final con rebaje y taladro pasante



DPCB-...-QP-...-J1

Carrera [in]	B1	B2	B3	D1 ∅	D2 ∅	D3 ∅	D4 ∅	D5	D6 ∅	D7 ∅	EE
									[J1]	[J1]	
1/2...4	1,25	0,88	0,332	1,49	1,22	0,24	0,15	6-32 UNC	0,24	0,15	10-32 UNF

Carrera [in]	G1	G2	L1	L2	L8	PL1	PL2	T1	T2	W1	W2	ZJ
									[J1]			
1/2...4	0,34	0,47	0,38	0,07	0,94	0,14	0,27	0,15	0,15	45°	90°	1,39

Hoja de datos

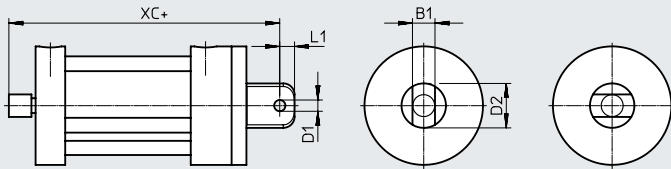
Dimensiones: diámetro del émbolo 3/4

Descarga de datos CAD → www.festo.com

[QP] [U] Con vástago doble y cabeza de rótula basculante

[QP] [U90] Con vástago doble y cabeza de rótula basculante girada 90°

DPCB-...-QP-...-U DPCB-...-QP-...-U90

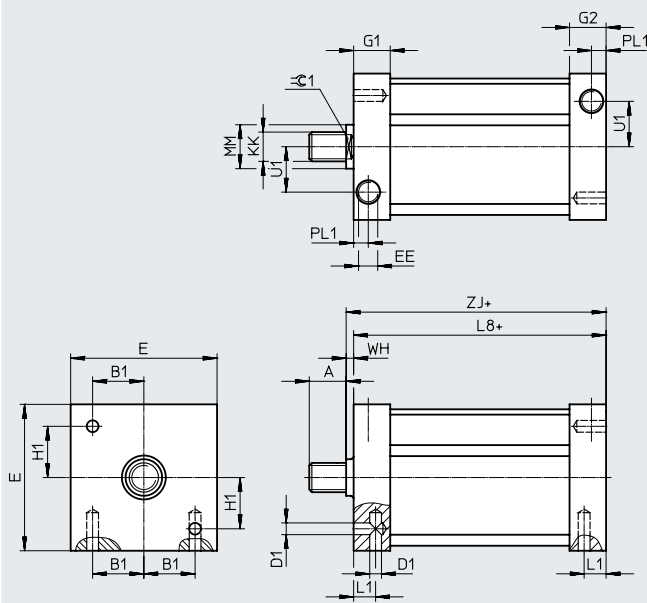


Carrera [in]	B1	D1 ∅	D2 ∅	L1	XC
1/2...4	0,38	0,19	0,75	0,25	2,14

Dimensiones: diámetro del émbolo 3/4

Descarga de datos CAD → www.festo.com

[QX] Tapa cuadrada



+ = añadir carrera

Carrera [in]	A	B1	D1 ∅	E	EE	G1	G2	H1	KK
1/8...4	0,38	0,38	6-32 UNC	1,25	10-32 UNF	0,42	0,42	0,38	10-24 UNC 10-32 UNF

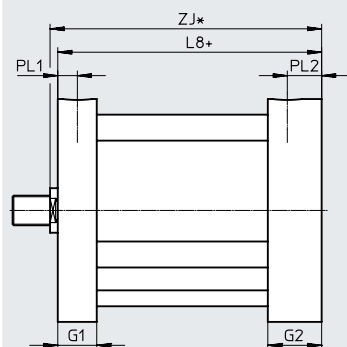
Carrera [in]	L1	L8	MM ∅	PL1	U1	WH	ZJ	⊕ 1
1/8...4	0,28	0,75	0,31	0,14	0,3	0,13	0,88	0,25

Hoja de datos

Dimensiones: diámetro del émbolo 3/4

Descarga de datos CAD → www.festo.com

[V] Culata posterior reforzada



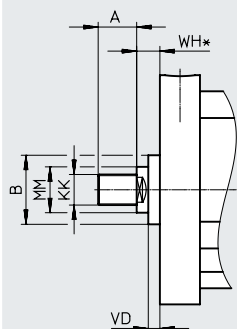
*/+ = añadir carrera

Carrera [in]	G1	G2	L8	PL1	PL2	ZJ
1/8...4	0,34	0,47	0,69	0,14	0,27	0,82

Dimensiones: diámetro del émbolo 3/4

Descarga de datos CAD → www.festo.com

[A4] Anillo rascador de NBR



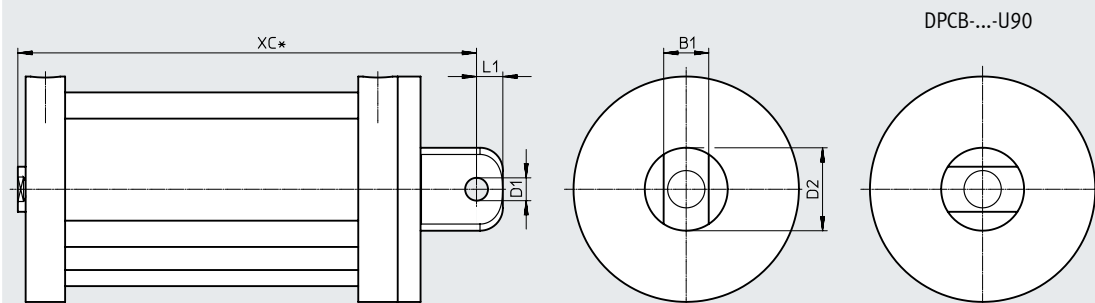
Carrera [in]	A	B	KK	MM ø	WH	VD
1/8...4	0,38	0,69	10-24 UNC 10-32 UNF	0,31	0,38	0,19

Dimensiones: diámetro del émbolo 3/4

Descarga de datos CAD → www.festo.com

[U] Con cabeza de rótula basculante

[U90] Con cabeza de rótula basculante, girada 90°



+ = añadir carrera

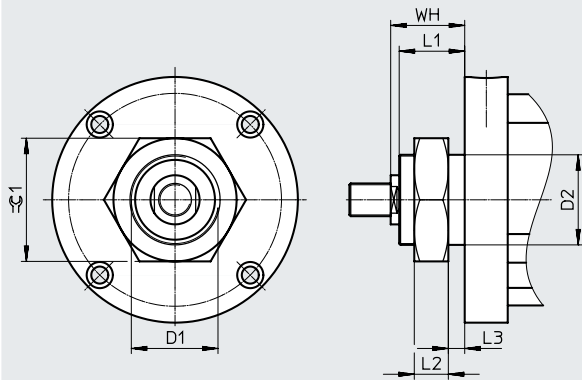
Carrera [in]	B1	D1 ø	D2 ø	L1	XC
1/8...4	0,38	0,19	0,75	0,25	1,44

Hoja de datos

Dimensiones: diámetro del émbolo 3/4

Descarga de datos CAD → www.festo.com

[FT] Brida roscada, delante



Carrera [in]	D1	D2 \varnothing	L1	L2	L3	WH	$\text{—}\text{C}\text{—}1$
1/8...4	5/8-18 UNF-2A	0,62	0,38	0,25	0,6	0,51	0,75

Dimensiones: diámetro del émbolo 3/4

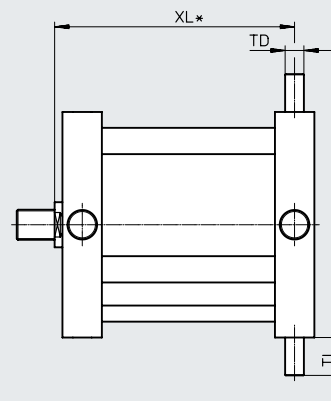
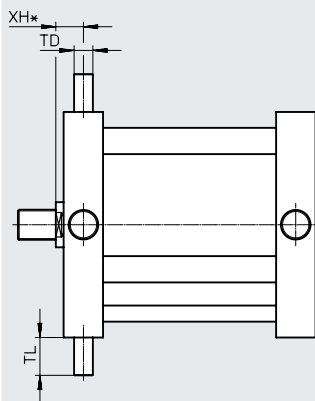
Descarga de datos CAD → www.festo.com

[Y2] Posición de montaje de la brida basculante con pivotes, delante

[Y3] Posición de montaje de la brida basculante con pivotes, detrás

DPCB-...-Y2

DPCB-...-Y3



XL* = añadir carrera

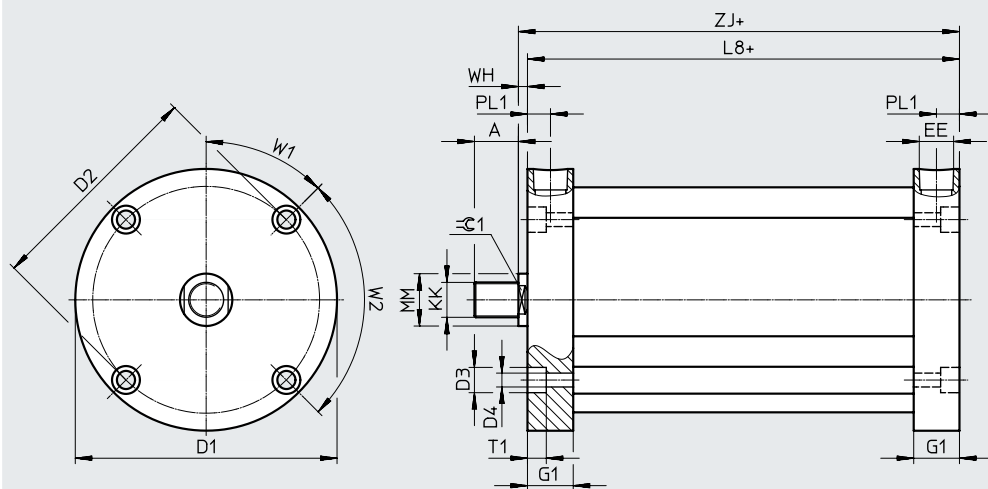
Carrera [in]	TD	TL	XH	XL
			[Y2]	[Y3]
1/8...4	0,125	0,31	0,3	0,52

Hoja de datos

Dimensiones: diámetro del émbolo 1 1/16

Descarga de datos CAD → www.festo.com

[] Rosca exterior



+ = añadir carrera

Carrera [in]	A	D1 ø	D2 ø	D3 ø	D4 ø	EE	G1	KK	
1/8	0,5	1,99	1,69	0,24	0,15	1/8 NPT	0,5	5/16-18 UNC	5/16-24 UNF
1/4	0,5	1,99	1,69	0,24	0,15	1/8 NPT	0,5	5/16-18 UNC	5/16-24 UNF
3/8	0,5	1,99	1,69	0,24	0,15	1/8 NPT	0,5	5/16-18 UNC	5/16-24 UNF
1/2	0,5	1,99	1,69	0,24	0,15	1/8 NPT	0,5	5/16-18 UNC	5/16-24 UNF
5/8...4	0,5	1,99	1,69	0,24	0,15	1/8 NPT	0,5	5/16-18 UNC	5/16-24 UNF

Carrera [in]	L8	MM ø	PL1	T1	W1	W2	WH	ZJ	≈ 1
1/8	0,88	0,5	0,25	0,15	45°	90°	0,13	1,01	0,44
1/4	0,88	0,5	0,25	0,15	45°	90°	0,13	1,01	0,44
3/8	0,88	0,5	0,25	0,15	45°	90°	0,13	1,01	0,44
1/2	0,88	0,5	0,25	0,15	45°	90°	0,13	1,01	0,44
5/8...4	0,88	0,5	0,25	0,15	45°	90°	0,13	1,01	0,44

Dimensiones: diámetro del émbolo 1 1/16

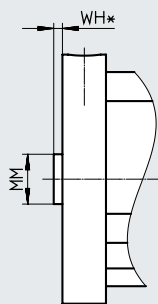
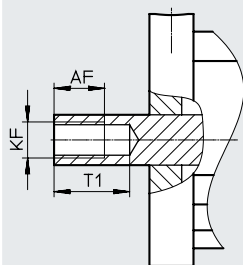
Descarga de datos CAD → www.festo.com

[F] Rosca interior

[N] Sin rosca

DPCB-...-F

DPCB-...-N



+ = añadir carrera

Carrera [in]	AF	KF		T1	MM ø	WH
	[F]	[F]	[F]	[F]	[N]	[N]
1/8	0,427	5/16-18 UNC	5/16-24 UNF	-	0,5	0,13
1/4	0,552	5/16-18 UNC	5/16-24 UNF	-	0,5	0,13
3/8	0,677	5/16-18 UNC	5/16-24 UNF	-	0,5	0,13
1/2	0,802	5/16-18 UNC	5/16-24 UNF	-	0,5	0,13
5/8...4	0,7	5/16-18 UNC	5/16-24 UNF	-	0,5	0,13

Hoja de datos

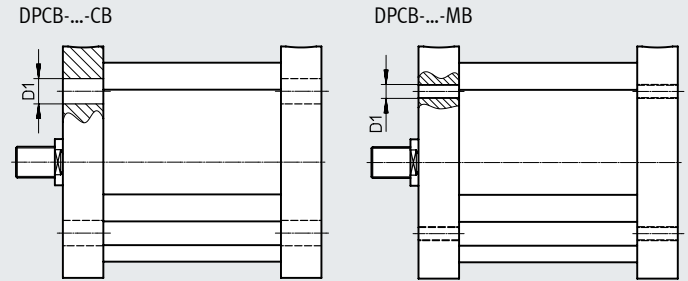
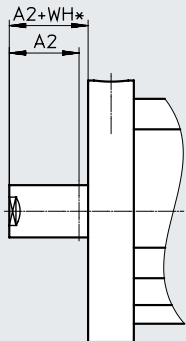
Dimensiones: diámetro del émbolo 1 1/16

Descarga de datos CAD → www.festo.com

[NE] Prolongación del vástago

[CB] Taladros pasantes, a ambos lados

[MB] Rosca de fijación, a ambos lados

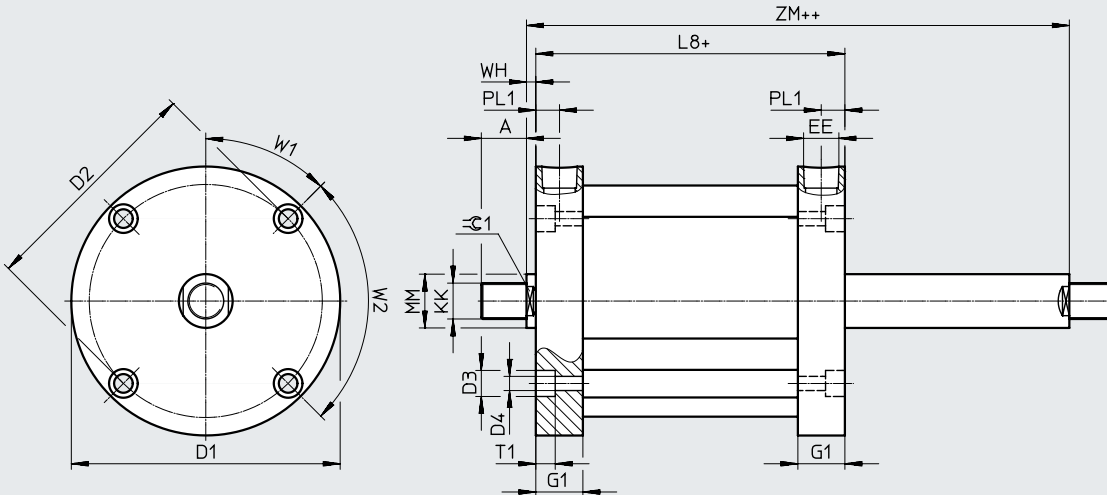


Carrera [in]	A2		WH	D1	
	mín.	máx.		∅ [CB]	∅ [MB]
1/8...4	0,001	6	0,13	0,25	6-32 UNC

Dimensiones: diámetro del émbolo 1 1/16

Descarga de datos CAD → www.festo.com

[T] Vástago doble



+ = añadir carrera

++ = añadir 2 veces la carrera

Carrera [in]	A	D1 ∅	D2 ∅	D3 ∅	D4 ∅	EE	G1	KK	
1/8...4	0,5	1,99	1,69	0,24	0,15	1/8 NPT	0,5	5/16-18 UNC	5/16-24 UNF

Carrera [in]	L8	MM ∅	PL1	T1	W1	W2	WH	ZM	∅ 1
1/8...4	0,94	0,5	0,25	0,15	45°	90°	0,13	1,2	0,44

Hoja de datos

Dimensiones: diámetro del émbolo 1 1/16

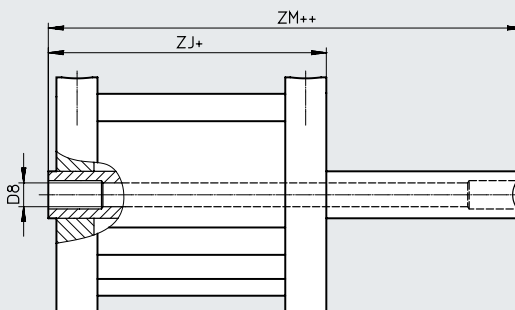
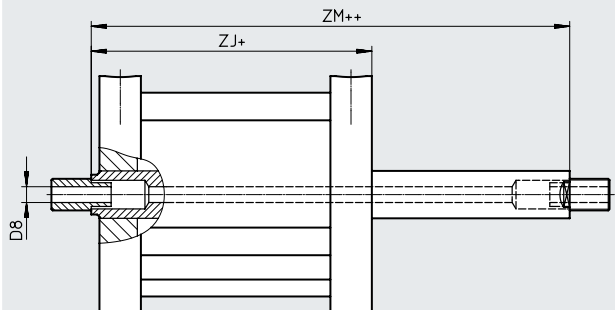
Descarga de datos CAD → www.festo.com

[H] Vástago doble hueco

[H] [F] Vástago doble hueco con rosca interior

DPCB-...-H

DPCB-...-H-...-F



+ = añadir carrera

++ = añadir 2 veces la carrera

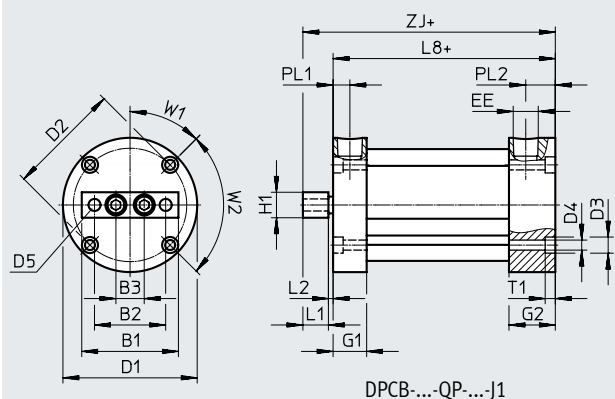
Carrera [in]	D8 ∅	[F]	ZJ	ZM
1/8...4	0,16	0,22	1,07	1,2

Dimensiones: diámetro del émbolo 1 1/16

Descarga de datos CAD → www.festo.com

[QP] Con vástago doble

[QP] [J1] Con vástago doble y una placa final con rebaje y taladro pasante



DPCB-...-QP-...-J1

Carrera [in]	B1	B2	B3	D1 ∅	D2 ∅	D3 ∅	D4 ∅	D5	D6 ∅	D7 ∅	EE
1/2...4	1,44	1,06	0,422	1,99	1,69	0,24	0,15	8-32 UNC	0,29	0,18	1/8 NPT

Carrera [in]	G1	G2	L1	L2	L8	PL1	PL2	T1	T2	W1	W2	ZJ
1/2...4	0,5	0,69	0,38	0,07	1,31	0,25	0,44	0,15	0,18	45°	90°	1,76

Hoja de datos

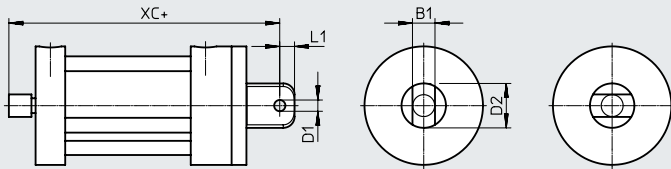
Dimensiones: diámetro del émbolo 1 1/16

Descarga de datos CAD → www.festo.com

[QP] [U] Con vástago doble y cabeza de rótula basculante

[QP] [U90] Con vástago doble y cabeza de rótula basculante girada 90°

DPCB-...-QP-...-U DPCB-...-QP-...-U90

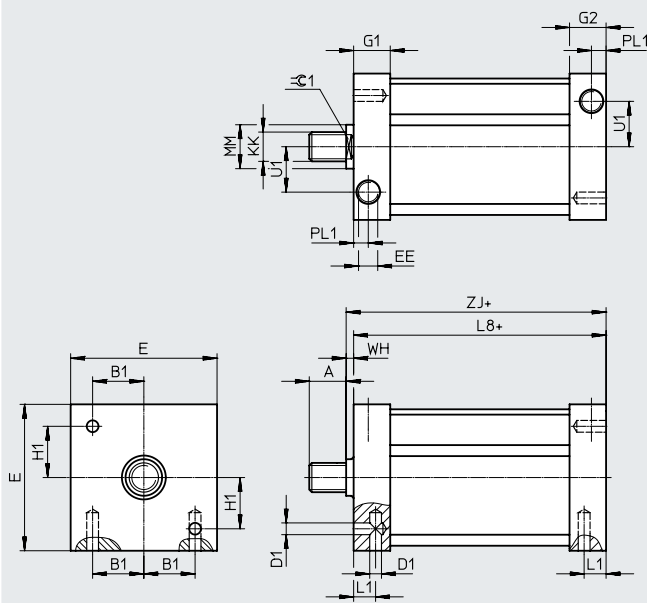


Carrera [in]	B1	D1 ∅	D2 ∅	L1	XC
1/2...4	0,38	0,19	0,75	0,25	2,57

Dimensiones: diámetro del émbolo 1 1/16

Descarga de datos CAD → www.festo.com

[QX] Tapa cuadrada



+ = añadir carrera

Carrera [in]	A	B1	D1 ∅	E	EE	G1	G2	H1	KK
1/8...4	0,5	0,5	8-32 UNC	1,5	1/8 NPT	0,58	0,5	0,5	5/16-18 UNC 5/16-24 UNF

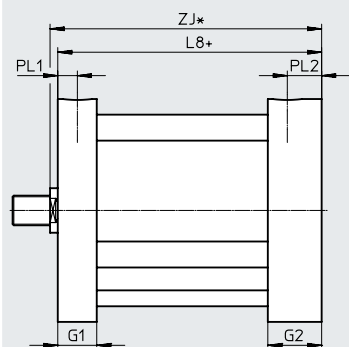
Carrera [in]	L1	L8	MM ∅	PL1	U1	WH	ZJ	⊕ 1
1/8...4	0,38	1,25	0,5	0,25	0,5	0,13	1,38	0,44

Hoja de datos

Dimensiones: diámetro del émbolo 1 1/16

Descarga de datos CAD → www.festo.com

[V] Culata posterior reforzada



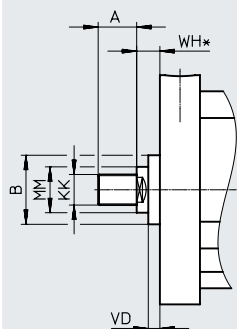
*/+ = añadir carrera

Carrera [in]	G1	G2	L8	PL1	PL2	ZJ
1/8...4	0,5	0,69	1,07	0,25	0,44	1,2

Dimensiones: diámetro del émbolo 1 1/16

Descarga de datos CAD → www.festo.com

[A4] Anillo rascador de NBR



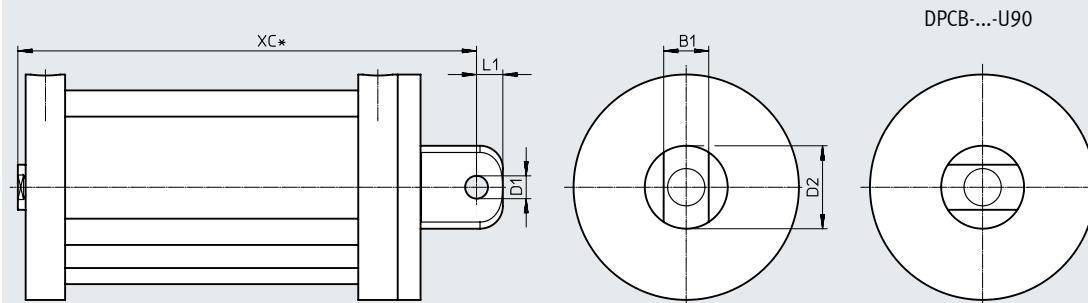
Carrera [in]	A	B	KK	MM \varnothing	WH	VD
1/8...4	0,5	0,88	5/16-18 UNC 5/16-24 UNF	0,5	0,38	0,19

Dimensiones: diámetro del émbolo 1 1/16

Descarga de datos CAD → www.festo.com

[U] Con cabeza de rótula basculante

[U90] Con cabeza de rótula basculante, girada 90°



+ = añadir carrera

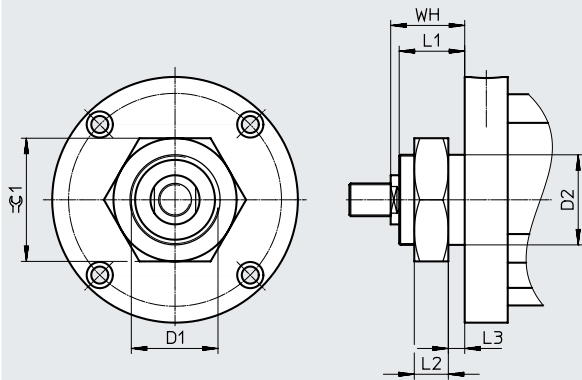
Carrera [in]	B1	D1 \varnothing	D2 \varnothing	L1	XC
1/8...4	0,38	0,19	0,75	0,25	1,82

Hoja de datos

Dimensiones: diámetro del émbolo 1 1/16

Descarga de datos CAD → www.festo.com

[FT] Brida roscada, delante



Carrera [in]	D1	D2 ∅	L1	L2	L3	WH	⊖ 1
1/8...4	1-14 UNF-2A	1	0,75	0,55	0,13	0,88	1,5

Dimensiones: diámetro del émbolo 1 1/16

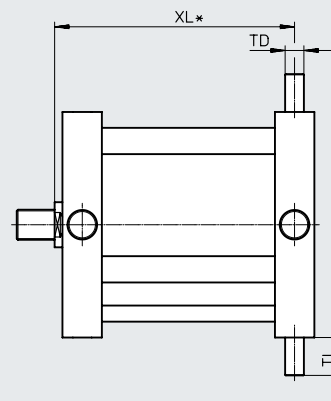
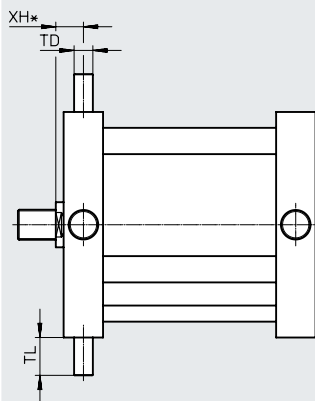
Descarga de datos CAD → www.festo.com

[Y2] Posición de montaje de la brida basculante con pivotes, delante

[Y3] Posición de montaje de la brida basculante con pivotes, detrás

DPCB-...-Y2

DPCB-...-Y3



XL* = añadir carrera

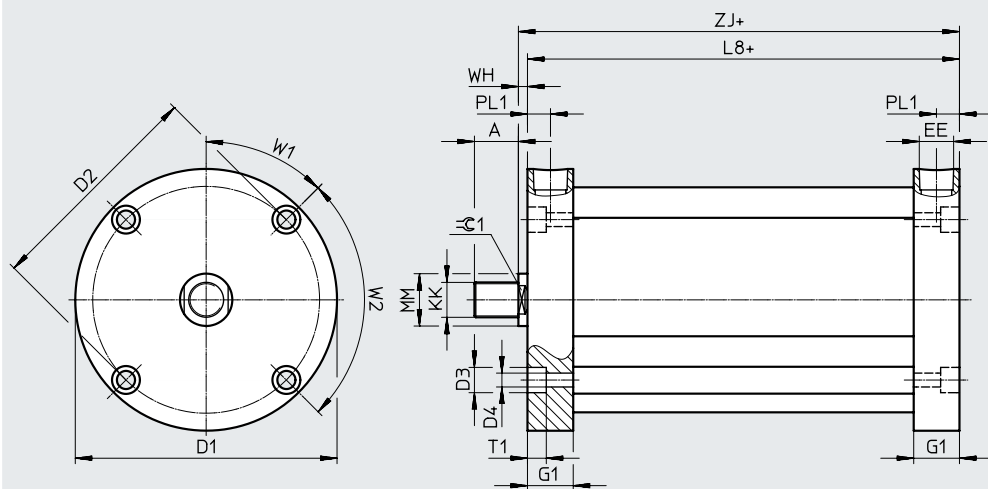
Carrera [in]	TD	TL	XH	XL
			[Y2]	[Y3]
1/8...4	0,25	0,5	0,38	0,76

Hoja de datos

Dimensiones: diámetro del émbolo 1 1/2

Descarga de datos CAD → www.festo.com

[] Rosca exterior



+ = añadir carrera

Carrera [in]	A	D1 ∅	D2 ∅	D3 ∅	D4 ∅	EE	G1	KK	
1/8...4	0,5	2,62	2,19	0,34	0,2	1/8 NPT	0,5	3/8-16 UNC	3/8-24 UNF

Carrera [in]	L8	MM ∅	PL1	T1	W1	W2	WH	ZJ	≈∅ 1
1/8...4	0,88	0,63	0,25	0,22	45°	90°	0,13	1,01	0,5

Dimensiones: diámetro del émbolo 1 1/2

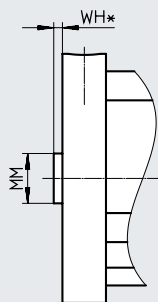
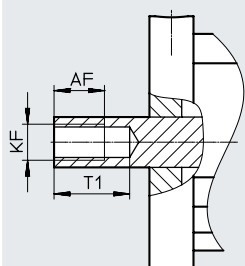
Descarga de datos CAD → www.festo.com

[F] Rosca interior

[N] Sin rosca

DPCB-...-F

DPCB-...-N



+ = añadir carrera

Carrera [in]	AF	KF		T1	MM ∅	WH
	[F]	[F]	[F]	[F]	[N]	[N]
1/8...4	0,75	3/8-16 UNC	3/8-24 UNF	1,125	0,63	0,13

Hoja de datos

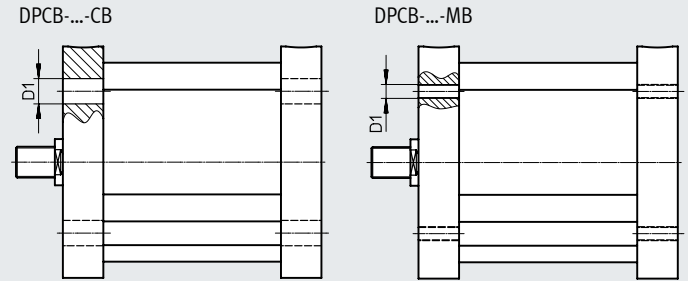
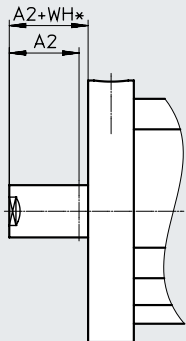
Dimensiones: diámetro del émbolo 1 1/2

Descarga de datos CAD → www.festo.com

[NE] Prolongación del vástago

[CB] Taladros pasantes, a ambos lados

[MB] Rosca de fijación, a ambos lados

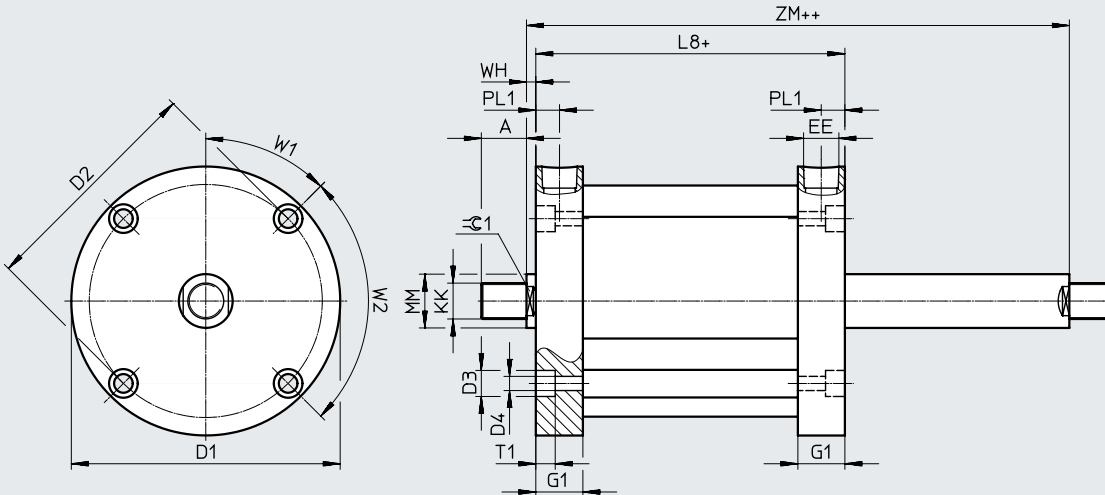


Carrera [in]	A2		WH	D1	
	mín.	máx.		∅ [CB]	∅ [MB]
1/8...4	0,001	6	0,13	0,34	10-24 UNC

Dimensiones: diámetro del émbolo 1 1/2

Descarga de datos CAD → www.festo.com

[T] Vástago doble



+ = añadir carrera

++ = añadir 2 veces la carrera

Carrera [in]	A	D1 ∅	D2 ∅	D3 ∅	D4 ∅	EE	G1	KK	
1/8...4	0,5	2,62	2,19	0,34	0,2	1/8 NPT	0,5	3/8-16 UNC	3/8-24 UNF

Carrera [in]	L8	MM ∅	PL1	T1	W1	W2	WH	ZM	∠ 1
1/8...4	1	0,63	0,25	0,22	45°	90°	0,13	1,26	0,5

Hoja de datos

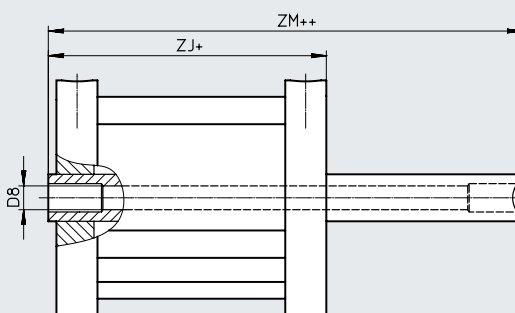
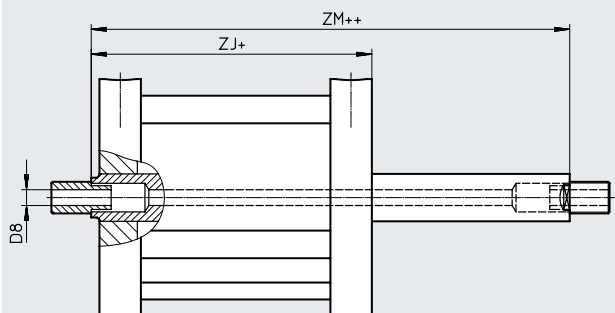
Dimensiones: diámetro del émbolo 1 1/2

Descarga de datos CAD → www.festo.com

- [H] Vástago doble hueco
- [H] [F] Vástago doble hueco con rosca interior

DPCB-...-H

DPCB-...-H-...-F



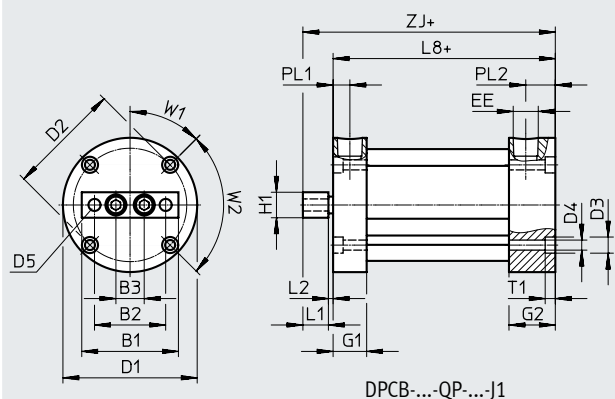
- + = añadir carrera
- ++ = añadir 2 veces la carrera

Carrera [in]		D8 ∅	[F]	ZJ	ZM
1/8...4	0,19		0,28	1,13	1,26

Dimensiones: diámetro del émbolo 1 1/2

Descarga de datos CAD → www.festo.com

- [QP] Con vástago doble
- [QP] [J1] Con vástago doble y una placa final con rebaje y taladro pasante



DPCB-...-QP-...-J1

Carrera [in]	B1	B2	B3	D1 ∅	D2 ∅	D3 ∅	D4 ∅	D5	D6 ∅	D7 ∅	EE
									[J1]	[J1]	
1/2...4	2	1,5	0,562	2,62	2,19	0,34	0,2	1/4-20 UNC	0,4	0,26	1/8 NPT

Carrera [in]	G1	G2	L1	L2	L8	PL1	PL2	T1	T2	W1	W2	ZJ
									[J1]			
1/2...4	0,5	0,69	0,5	0,07	1,3	0,25	0,44	0,22	0,27	45°	90°	1,88

Hoja de datos

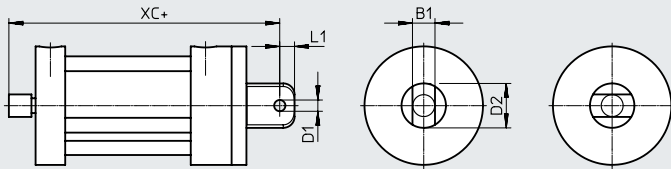
Dimensiones: diámetro del émbolo 1 1/2

Descarga de datos CAD → www.festo.com

[QP] [U] Con vástago doble y cabeza de rótula basculante

[QP] [U90] Con vástago doble y cabeza de rótula basculante girada 90°

DPCB-...-QP-...-U DPCB-...-QP-...-U90

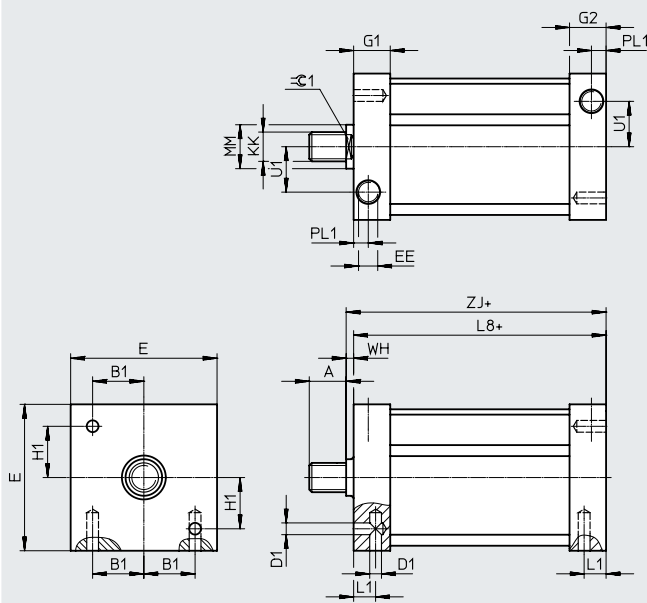


Carrera [in]	B1	D1 ∅	D2 ∅	L1	XC
1/2...4	0,75	0,38	1,38	0,44	3,07

Dimensiones: diámetro del émbolo 1 1/2

Descarga de datos CAD → www.festo.com

[QX] Tapa cuadrada



+ = añadir carrera

Carrera [in]	A	B1	D1 ∅	E	EE	G1	G2	H1	KK
1/8...4	0,5	0,69	10-24 UNC	2	1/8 NPT	0,58	0,5	0,69	3/8-16 UNC 3/8-24 UNF

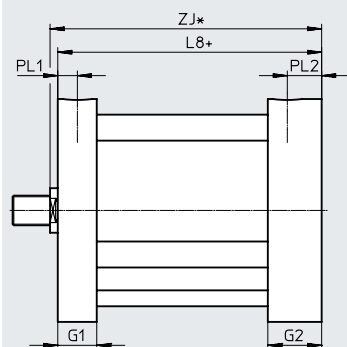
Carrera [in]	L1	L8	MM ∅	PL1	U1	WH	ZJ	∅ 1
1/8...4	0,31	1,25	0,63	0,25	0,73	0,13	1,38	0,5

Hoja de datos

Dimensiones: diámetro del émbolo 1 1/2

Descarga de datos CAD → www.festo.com

[V] Culata posterior reforzada



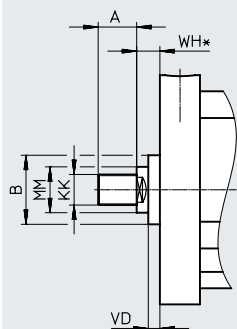
*/+ = añadir carrera

Carrera [in]	G1	G2	L8	PL1	PL2	ZJ
1/8...4	0,5	0,69	1,07	0,25	0,44	1,2

Dimensiones: diámetro del émbolo 1 1/2

Descarga de datos CAD → www.festo.com

[A4] Anillo rascador de NBR



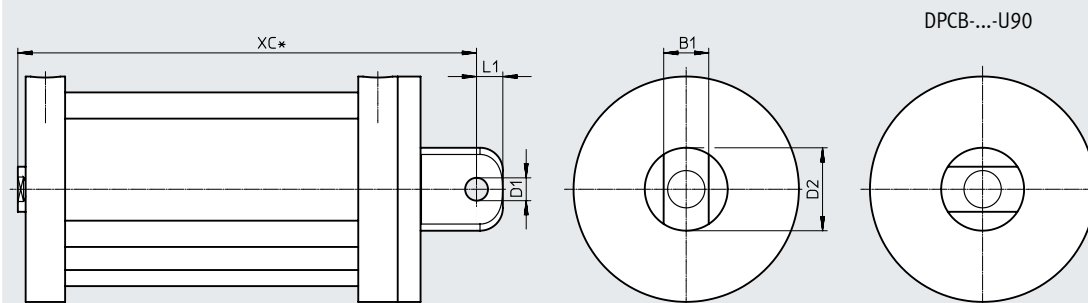
Carrera [in]	A	B	KK	MM ∅	WH	VD
1/8...4	0,5	1	3/8-16 UNC 3/8-24 UNF	0,63	0,38	0,19

Dimensiones: diámetro del émbolo 1 1/2

Descarga de datos CAD → www.festo.com

[U] Con cabeza de rótula basculante

[U90] Con cabeza de rótula basculante, girada 90°



+ = añadir carrera

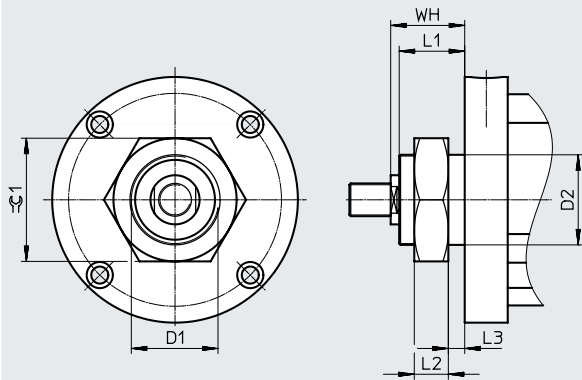
Carrera [in]	B1	D1 ∅	D2 ∅	L1	XC
1/8...4	0,75	0,38	1,38	0,44	2,2

Hoja de datos

Dimensiones: diámetro del émbolo 1 1/2

Descarga de datos CAD → www.festo.com

[FT] Brida roscada, delante



Carrera [in]	D1	D2 \varnothing	L1	L2	L3	WH	≈ 1
1/8...4	1 1/4-12 UNF-2A	1,25	0,75	0,52	0,13	0,88	1,88

Dimensiones: diámetro del émbolo 1 1/2

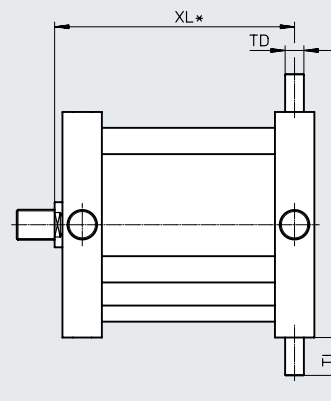
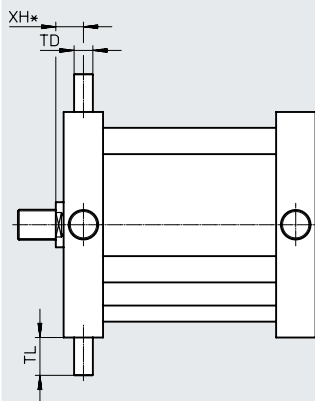
Descarga de datos CAD → www.festo.com

[Y2] Posición de montaje de la brida basculante con pivotes, delante

[Y3] Posición de montaje de la brida basculante con pivotes, detrás

DPCB-...-Y2

DPCB-...-Y3



XL* = añadir carrera

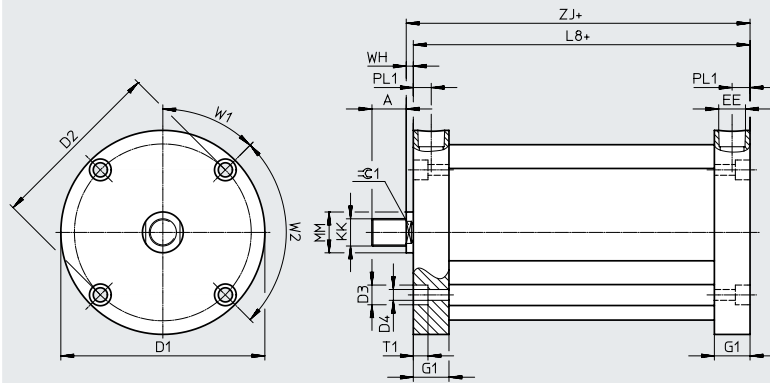
Carrera [in]	TD	TL	XH	XL
			[Y2]	[Y3]
1/8...4	0,25	0,5	0,38	0,76

Hoja de datos

Dimensiones: diámetro del émbolo 2

Descarga de datos CAD → www.festo.com

[] Rosca exterior



+ = añadir carrera

Carrera [in]	A	D1 ∅	D2 ∅	D3 ∅	D4 ∅	EE	G1	KK
1/8	0,63	3,12	2,69	0,34	0,2	1/8 NPT	0,53	1/2-13 UNC 1/2-20 UNF
1/4	0,63	3,12	2,69	0,34	0,2	1/8 NPT	0,53	1/2-13 UNC 1/2-20 UNF
3/8	0,63	3,12	2,69	0,34	0,2	1/8 NPT	0,53	1/2-13 UNC 1/2-20 UNF
1/2	0,63	3,12	2,69	0,34	0,2	1/8 NPT	0,53	1/2-13 UNC 1/2-20 UNF
5/8	0,63	3,12	2,69	0,34	0,2	1/8 NPT	0,53	1/2-13 UNC 1/2-20 UNF
3/4	0,63	3,12	2,69	0,34	0,2	1/8 NPT	0,53	1/2-13 UNC 1/2-20 UNF
7/8...4	0,63	3,12	2,69	0,34	0,2	1/8 NPT	0,53	1/2-13 UNC 1/2-20 UNF

Carrera [in]	L8	MM ∅	PL1	T1	W1	W2	WH	ZJ	≈ 1
1/8	0,94	0,75	0,25	0,22	45°	90°	0,13	1,07	0,63
1/4	0,94	0,75	0,25	0,22	45°	90°	0,13	1,07	0,63
3/8	0,94	0,75	0,25	0,22	45°	90°	0,13	1,07	0,63
1/2	0,94	0,75	0,25	0,22	45°	90°	0,13	1,07	0,63
5/8	0,94	0,75	0,25	0,22	45°	90°	0,13	1,07	0,63
3/4	0,94	0,75	0,25	0,22	45°	90°	0,13	1,07	0,63
7/8...4	0,94	0,75	0,25	0,22	45°	90°	0,13	1,07	0,63

Dimensiones: diámetro del émbolo 2

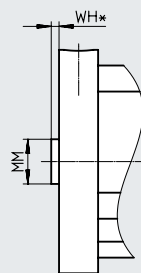
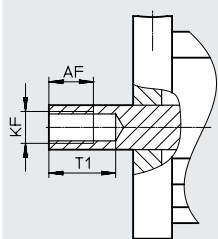
Descarga de datos CAD → www.festo.com

[F] Rosca interior

[N] Sin rosca

DPCB-...-F

DPCB-...-N



+ = añadir carrera

Carrera [in]	AF	KF		T1	MM ∅	WH
	[F]	[F]	[F]	[F]	[N]	[N]
1/8	0,3	1/2-13 UNC	1/2-20 UNF	0,45	0,75	0,13
1/4	0,4	1/2-13 UNC	1/2-20 UNF	0,562	0,75	0,13
3/8	0,53	1/2-13 UNC	1/2-20 UNF	1,0625	0,75	0,13
1/2	0,75	1/2-13 UNC	1/2-20 UNF	1,1875	0,75	0,13
5/8	0,75	1/2-13 UNC	1/2-20 UNF	1,3125	0,75	0,13
3/4	0,75	1/2-13 UNC	1/2-20 UNF	1	0,75	0,13
7/8...4	0,75	1/2-13 UNC	1/2-20 UNF	1,125	0,75	0,13

Hoja de datos

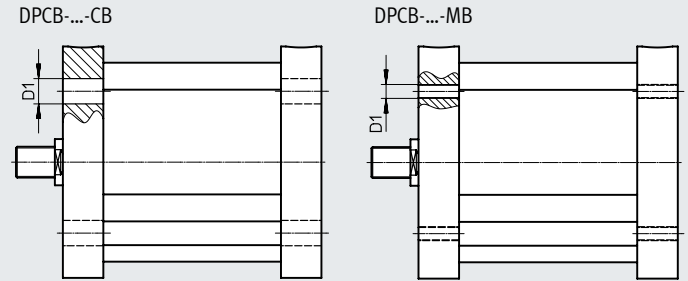
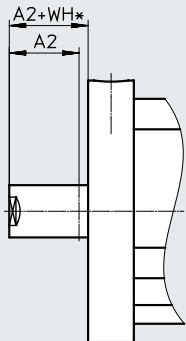
Dimensiones: diámetro del émbolo 2

Descarga de datos CAD → www.festo.com

[NE] Prolongación del vástago

[CB] Taladros pasantes, a ambos lados

[MB] Rosca de fijación, a ambos lados

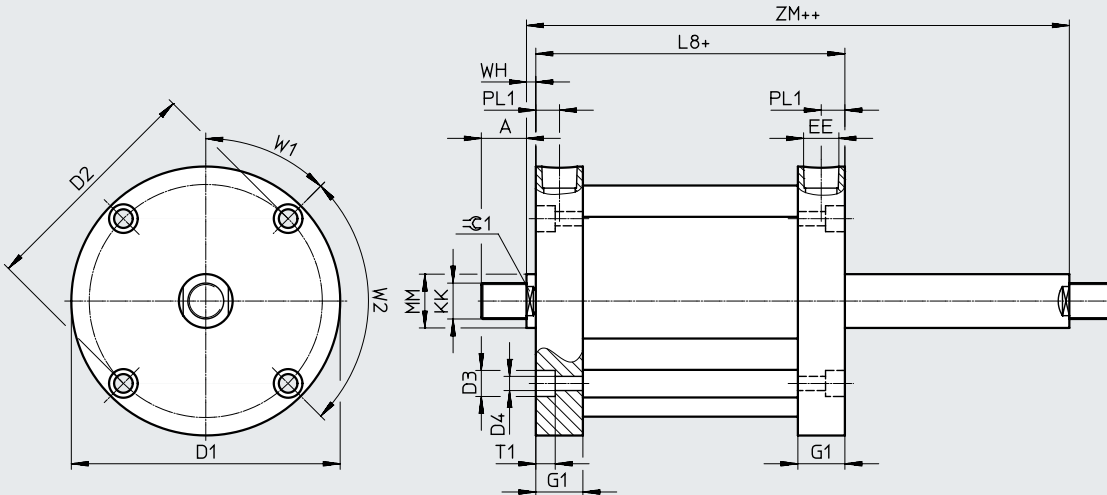


Carrera [in]	A2		WH	D1	
	mín.	máx.		∅ [CB]	∅ [MB]
1/8...4	0,001	6	0,13	0,34	10-24 UNC

Dimensiones: diámetro del émbolo 2

Descarga de datos CAD → www.festo.com

[T] Vástago doble



+ = añadir carrera

++ = añadir 2 veces la carrera

Carrera [in]	A	D1 ∅	D2 ∅	D3 ∅	D4 ∅	EE	G1	KK	
1/8...4	0,63	3,12	2,69	0,34	0,2	1/8 NPT	0,53	1/2-13 UNC	1/2-20 UNF

Carrera [in]	L8	MM ∅	PL1	T1	W1	W2	WH	ZM	∅ 1
1/8...4	1,06	0,75	0,25	0,22	45°	90°	0,13	1,32	0,63

Hoja de datos

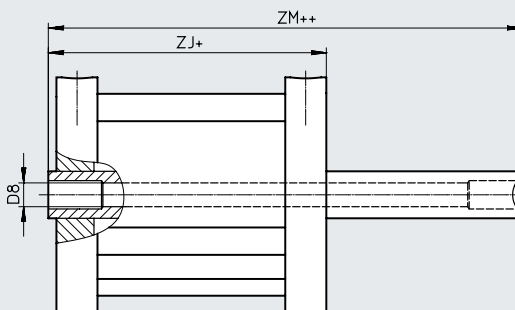
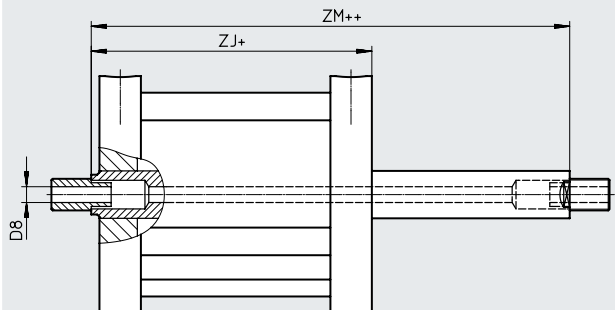
Dimensiones: diámetro del émbolo 2

Descarga de datos CAD → www.festo.com

- [H] Vástago doble hueco
- [H] [F] Vástago doble hueco con rosca interior

DPCB-...-H

DPCB-...-H-...-F



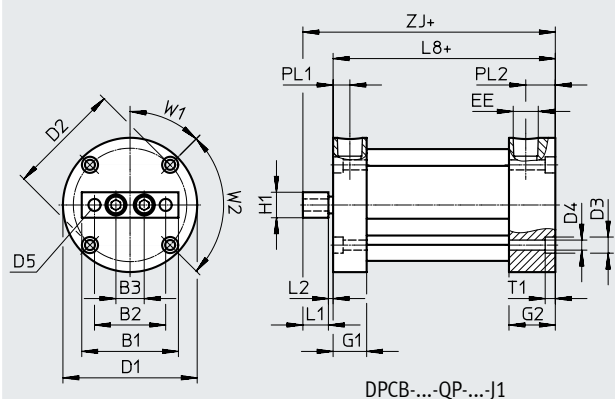
- + = añadir carrera
- ++ = añadir 2 veces la carrera

Carrera [in]	D8 ∅	[F]	ZJ	ZM
1/8...4	0,25	0,38	1,19	1,32

Dimensiones: diámetro del émbolo 2

Descarga de datos CAD → www.festo.com

- [QP] Con vástago doble
- [QP] [J1] Con vástago doble y una placa final con rebaje y taladro pasante



DPCB-...-QP-...-J1

Carrera [in]	B1	B2	B3	D1 ∅	D2 ∅	D3 ∅	D4 ∅	D5	D6 ∅ [J1]	D7 ∅ [J1]	EE
1/2...4	2,5	1,88	0,75	3,12	2,69	0,34	0,2	5/16-18 UNC	0,49	0,33	1/8 NPT

Carrera [in]	G1	G2	L1	L2	L8	PL1	PL2	T1	T2 [J1]	W1	W2	ZJ
1/2...4	0,53	0,72	0,63	0,07	1,38	0,25	0,44	0,22	0,33	45°	90°	2,08

Hoja de datos

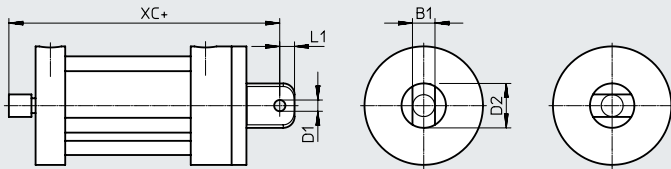
Dimensiones: diámetro del émbolo 2

Descarga de datos CAD → www.festo.com

[QP] [U] Con vástago doble y cabeza de rótula basculante

[QP] [U90] Con vástago doble y cabeza de rótula basculante girada 90°

DPCB-...-QP-...-U DPCB-...-QP-...-U90

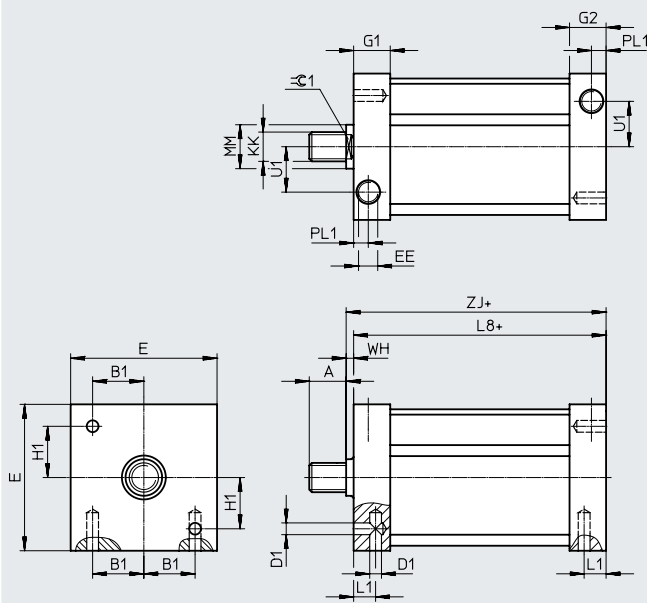


Carrera [in]	B1	D1 ∅	D2 ∅	L1	XC
1/2...4	0,75	0,38	1,38	0,44	3,33

Dimensiones: diámetro del émbolo 2

Descarga de datos CAD → www.festo.com

[QX] Tapa cuadrada



+ = añadir carrera

Carrera [in]	A	B1	D1 ∅	E	EE	G1	G2	H1	KK
1/8...4	0,63	0,88	1/4-20 UNC	2,5	1/8 NPT	0,63	0,63	0,88	1/2-13 UNC 1/2-20 UNF

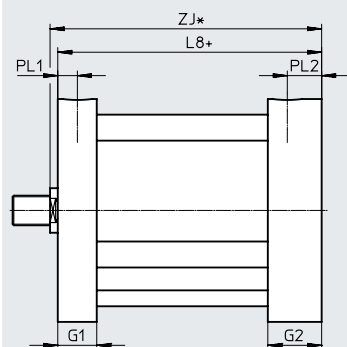
Carrera [in]	L1	L8	MM ∅	PL1	U1	WH	ZJ	⊕ 1
1/8...4	0,38	1,31	0,75	0,25	0,77	0,13	1,44	0,63

Hoja de datos

Dimensiones: diámetro del émbolo 2

Descarga de datos CAD → www.festo.com

[V] Culata posterior reforzada



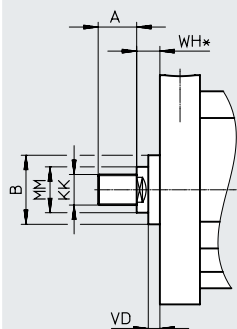
*/+ = añadir carrera

Carrera [in]	G1	G2	L8	PL1	PL2	ZJ
1/8...4	0,53	0,72	1,13	0,25	0,44	1,26

Dimensiones: diámetro del émbolo 2

Descarga de datos CAD → www.festo.com

[A4] Anillo rascador de NBR



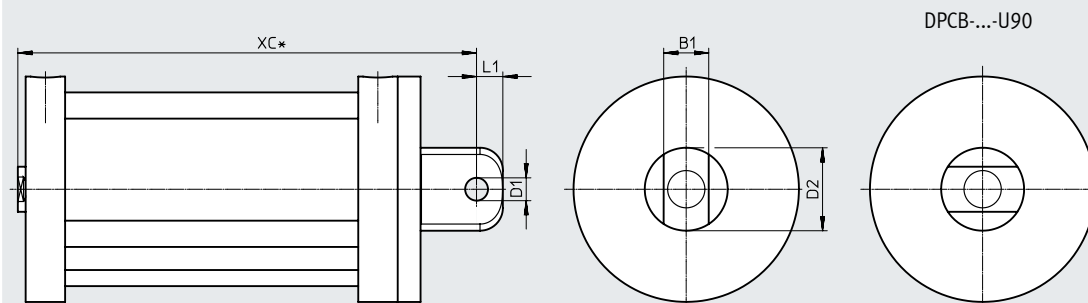
Carrera [in]	A	B	KK	MM	WH	VD
1/8...4	0,63	1,13	1/2-13 UNC	1/2-20 UNF	0,38	0,19

Dimensiones: diámetro del émbolo 2

Descarga de datos CAD → www.festo.com

[U] Con cabeza de rótula basculante

[U90] Con cabeza de rótula basculante, girada 90°



+ = añadir carrera

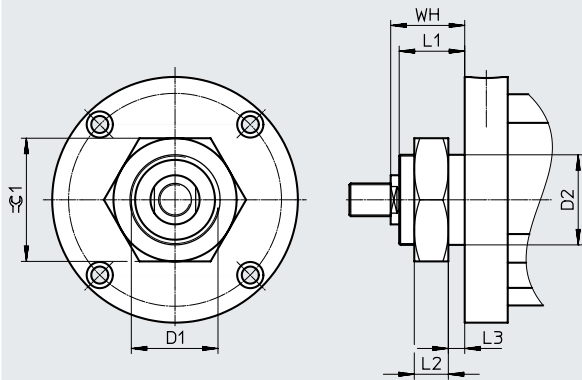
Carrera [in]	B1	D1	D2	L1	XC
1/8...4	0,75	0,38	1,38	0,44	2,32

Hoja de datos

Dimensiones: diámetro del émbolo 2

Descarga de datos CAD → www.festo.com

[FT] Brida roscada, delante



Carrera [in]	D1	D2 ∅	L1	L2	L3	WH	⊖ 1
1/8...4	1 3/8-12 UNF-2A	1,38	0,88	0,52	0,19	1,01	1,88

Dimensiones: diámetro del émbolo 2

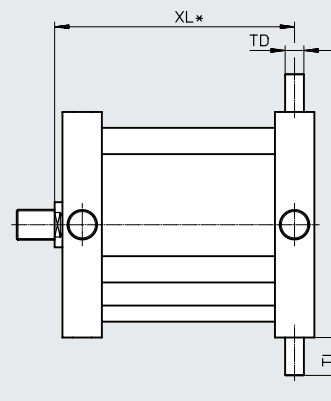
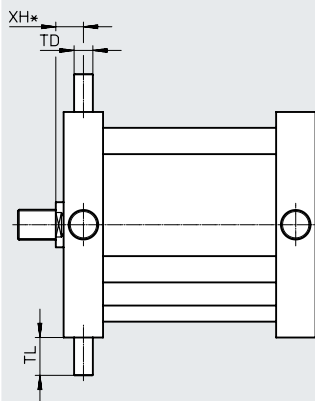
Descarga de datos CAD → www.festo.com

[Y2] Posición de montaje de la brida basculante con pivotes, delante

[Y3] Posición de montaje de la brida basculante con pivotes, detrás

DPCB-...-Y2

DPCB-...-Y3



XL* = añadir carrera

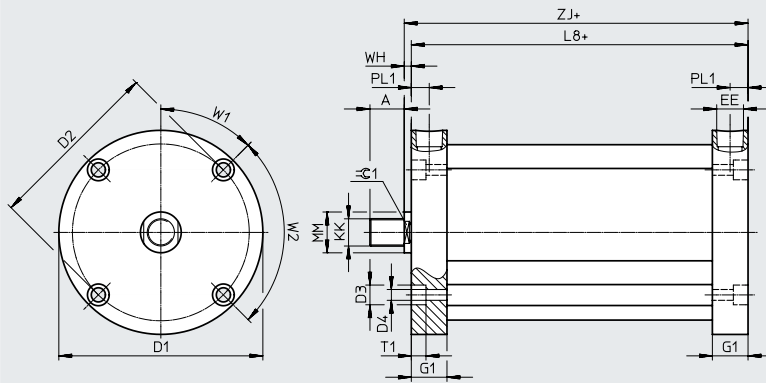
Carrera [in]	TD	TL	XH	XL
			[Y2]	[Y3]
1/8...4	0,25	0,5	0,38	0,82

Hoja de datos

Dimensiones: diámetro del émbolo 2 1/2

Descarga de datos CAD → www.festo.com

[] Rosca exterior



+ = añadir carrera

Carrera [in]	A	D1 ∅	D2 ∅	D3 ∅	D4 ∅	EE	G1	KK	
1/8	0,63	3,75	3,25	0,4	0,26	1/4 NPT	0,66	1/2-13 UNC	1/2-20 UNF
1/4	0,63	3,75	3,25	0,4	0,26	1/4 NPT	0,66	1/2-13 UNC	1/2-20 UNF
3/8	0,63	3,75	3,25	0,4	0,26	1/4 NPT	0,66	1/2-13 UNC	1/2-20 UNF
1/2	0,63	3,75	3,25	0,4	0,26	1/4 NPT	0,66	1/2-13 UNC	1/2-20 UNF
5/8	0,63	3,75	3,25	0,4	0,26	1/4 NPT	0,66	1/2-13 UNC	1/2-20 UNF
3/4...4	0,63	3,75	3,25	0,4	0,26	1/4 NPT	0,66	1/2-13 UNC	1/2-20 UNF

Carrera [in]	L8	MM ∅	PL1	T1	W1	W2	WH	ZJ	≈ 1
1/8	1,19	0,75	0,33	0,27	45°	90°	0,13	1,32	0,63
1/4	1,19	0,75	0,33	0,27	45°	90°	0,13	1,32	0,63
3/8	1,19	0,75	0,33	0,27	45°	90°	0,13	1,32	0,63
1/2	1,19	0,75	0,33	0,27	45°	90°	0,13	1,32	0,63
5/8	1,19	0,75	0,33	0,27	45°	90°	0,13	1,32	0,63
3/4...4	1,19	0,75	0,33	0,27	45°	90°	0,13	1,32	0,63

Dimensiones: diámetro del émbolo 2 1/2

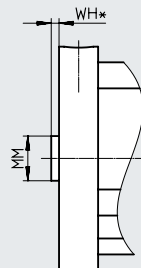
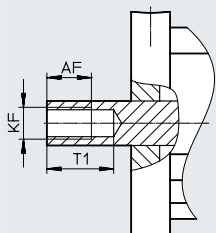
Descarga de datos CAD → www.festo.com

[F] Rosca interior

[N] Sin rosca

DPCB-...-F

DPCB-...-N



+ = añadir carrera

Carrera [in]	AF	KF		T1	MM ∅	WH
	[F]	[F]	[F]	[F]	[N]	[N]
1/8	0,425	1/2-13 UNC	1/2-20 UNF	0,575	0,75	0,13
1/4	0,535	1/2-13 UNC	1/2-20 UNF	1,0625	0,75	0,13
3/8	0,645	1/2-13 UNC	1/2-20 UNF	1,1875	0,75	0,13
1/2	0,75	1/2-13 UNC	1/2-20 UNF	1,3125	0,75	0,13
5/8	0,75	1/2-13 UNC	1/2-20 UNF	1	0,75	0,13
3/4...4	0,75	1/2-13 UNC	1/2-20 UNF	1,125	0,75	0,13

Hoja de datos

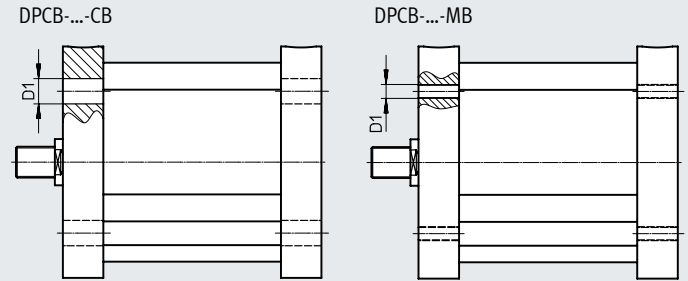
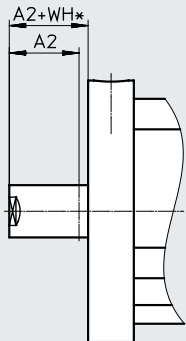
Dimensiones: diámetro del émbolo 2 1/2

Descarga de datos CAD → www.festo.com

[NE] Prolongación del vástago

[CB] Taladros pasantes, a ambos lados

[MB] Rosca de fijación, a ambos lados

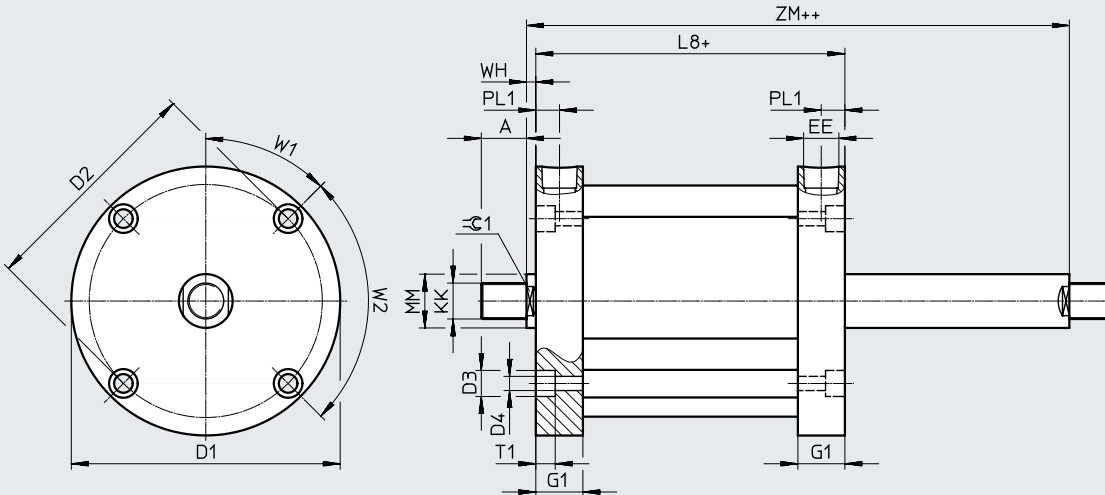


Carrera [in]	A2		WH	D1	
	mín.	máx.		∅ [CB]	∅ [MB]
1/8...4	0,001	6	0,13	0,41	1/4-20 UNC

Dimensiones: diámetro del émbolo 2 1/2

Descarga de datos CAD → www.festo.com

[T] Vástago doble



+ = añadir carrera

++ = añadir 2 veces la carrera

Carrera [in]	A	D1 ∅	D2 ∅	D3 ∅	D4 ∅	EE	G1	KK	
1/8...4	0,63	3,75	3,25	0,4	0,26	1/4 NPT	0,66	1/2-13 UNC	1/2-20 UNF

Carrera [in]	L8	MM ∅	PL1	T1	W1	W2	WH	ZM	∅ 1
1/8...4	1,31	0,75	0,33	0,27	45°	90°	0,13	1,57	0,63

Hoja de datos

Dimensiones: diámetro del émbolo 2 1/2

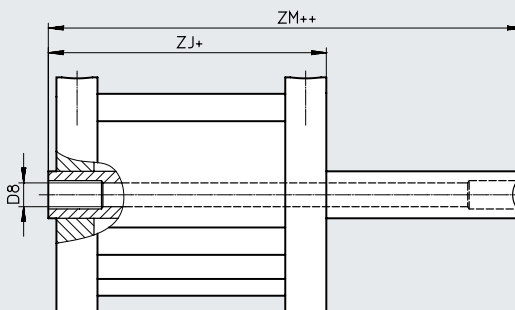
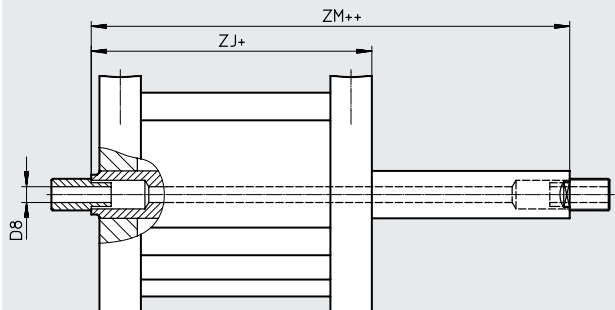
Descarga de datos CAD → www.festo.com

[H] Vástago doble hueco

[H] [F] Vástago doble hueco con rosca interior

DPCB-...-H

DPCB-...-H-...-F



+ = añadir carrera

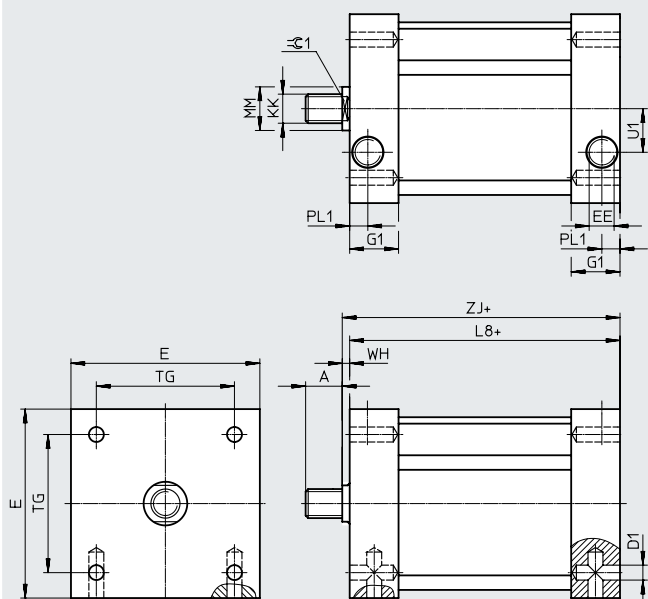
++ = añadir 2 veces la carrera

Carrera [in]	D8 ∅	[F]	ZJ	ZM
1/8...4	0,25	0,38	1,44	1,57

Dimensiones: diámetro del émbolo 2 1/2

Descarga de datos CAD → www.festo.com

[QX] Tapa cuadrada



+ = añadir carrera

Carrera [in]	A	D1 ∅	E	EE	G1	KK	L1
1/8...4	0,63	5/16-18 UNC	3,25	1/4 NPT	0,84	1/2-13 UNC 1/2-20 UNF	0,42

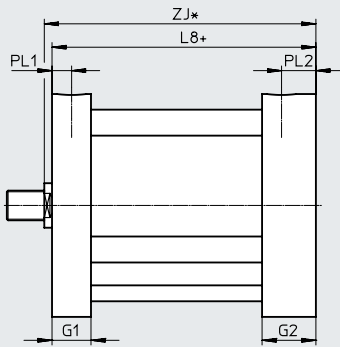
Carrera [in]	L8	MM ∅	PL1	TG	U1	WH	ZJ	∅1
1/8...4	1,66	0,75	0,31	2,36	0,75	0,13	1,79	0,63

Hoja de datos

Dimensiones: diámetro del émbolo 2 1/2

Descarga de datos CAD → www.festo.com

[V] Culata posterior reforzada



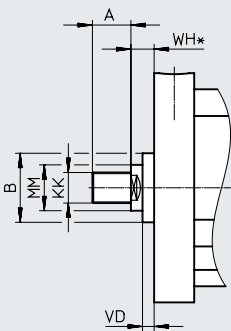
*/+ = añadir carrera

Carrera [in]	G1	G2	L8	PL1	PL2	ZJ
1/8...4	0,66	0,91	1,44	0,33	0,58	1,57

Dimensiones: diámetro del émbolo 2 1/2

Descarga de datos CAD → www.festo.com

[A4] Anillo rascador de NBR



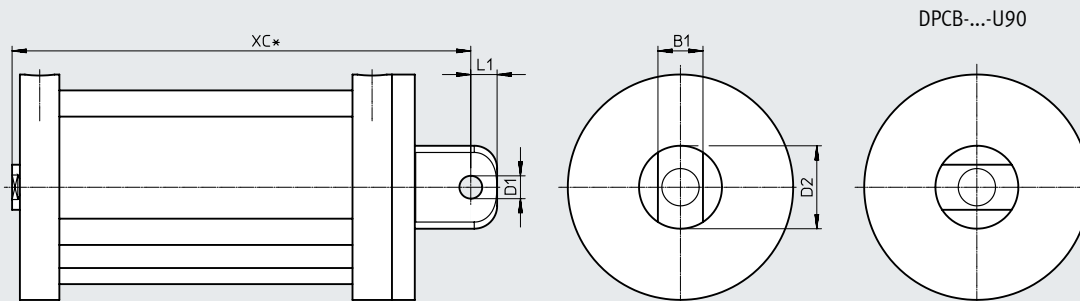
Carrera [in]	A	B	KK	MM ø	WH	VD
1/8...4	0,63	1,13	1/2-13 UNC 1/2-20 UNF	0,75	0,38	0,19

Dimensiones: diámetro del émbolo 2 1/2

Descarga de datos CAD → www.festo.com

[U] Con cabeza de rótula basculante

[U90] Con cabeza de rótula basculante, girada 90°



+ = añadir carrera

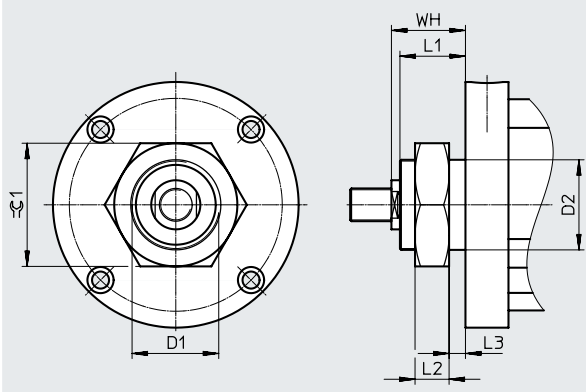
Carrera [in]	B1	D1 ø	D2 ø	L1	XC
1/8...4	0,75	0,38	1,38	0,44	2,63

Hoja de datos

Dimensiones: diámetro del émbolo 2 1/2

Descarga de datos CAD → www.festo.com

[FT] Brida roscada, delante



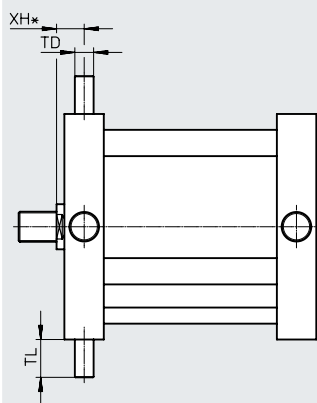
Carrera [in]	D1	D2 \varnothing	L1	L2	L3	WH	$\sqrt{1}$
1/8...4	1 3/8-12 UNF-2A	1,38	1	0,52	0,25	1,13	1,88

Dimensiones: diámetro del émbolo 2 1/2

Descarga de datos CAD → www.festo.com

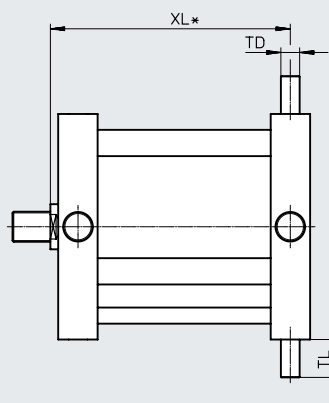
[Y2] Posición de montaje de la brida basculante con pivotes, delante

DPCB-...-Y2



[Y3] Posición de montaje de la brida basculante con pivotes, detrás

DPCB-...-Y3



XL* = añadir carrera

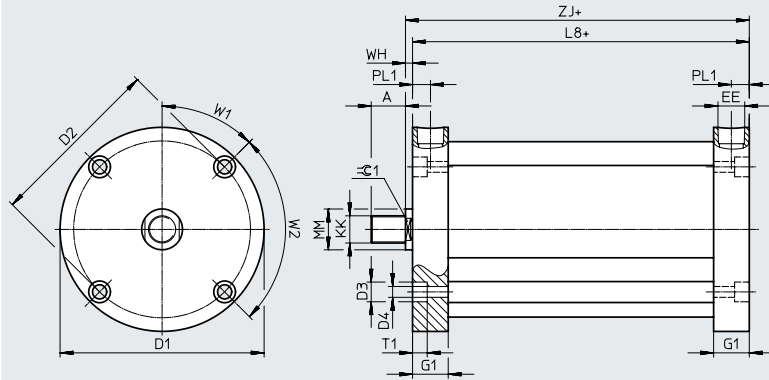
Carrera [in]	TD	TL	XH	XL
			[Y2]	[Y3]
1/8...4	0,312	0,63	0,46	0,99

Hoja de datos

Dimensiones: diámetro del émbolo 3

Descarga de datos CAD → www.festo.com

[] Rosca exterior



+ = añadir carrera

Carrera [in]	A	D1 ∅	D2 ∅	D3 ∅	D4 ∅	EE	G1	KK	
1/8	0,75	4,25	3,78	0,4	0,26	1/4 NPT	0,69	5/8-11 UNC	5/8-18 UNF
1/4	0,75	4,25	3,78	0,4	0,26	1/4 NPT	0,69	5/8-11 UNC	5/8-18 UNF
3/8	0,75	4,25	3,78	0,4	0,26	1/4 NPT	0,69	5/8-11 UNC	5/8-18 UNF
1/2	0,75	4,25	3,78	0,4	0,26	1/4 NPT	0,69	5/8-11 UNC	5/8-18 UNF
5/8	0,75	4,25	3,78	0,4	0,26	1/4 NPT	0,69	5/8-11 UNC	5/8-18 UNF
3/4	0,75	4,25	3,78	0,4	0,26	1/4 NPT	0,69	5/8-11 UNC	5/8-18 UNF
7/8...4	0,75	4,25	3,78	0,4	0,26	1/4 NPT	0,69	5/8-11 UNC	5/8-18 UNF

Carrera [in]	L8	MM ∅	PL1	T1	W1	W2	WH	ZJ	∠ 1
1/8	1,25	0,88	0,33	0,27	45°	90°	0,13	1,38	0,75
1/4	1,25	0,88	0,33	0,27	45°	90°	0,13	1,38	0,75
3/8	1,25	0,88	0,33	0,27	45°	90°	0,13	1,38	0,75
1/2	1,25	0,88	0,33	0,27	45°	90°	0,13	1,38	0,75
5/8	1,25	0,88	0,33	0,27	45°	90°	0,13	1,38	0,75
3/4	1,25	0,88	0,33	0,27	45°	90°	0,13	1,38	0,75
7/8...4	1,25	0,88	0,33	0,27	45°	90°	0,13	1,38	0,75

Dimensiones: diámetro del émbolo 3

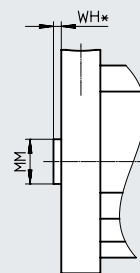
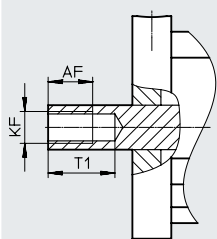
Descarga de datos CAD → www.festo.com

[F] Rosca interior

[N] Sin rosca

DPCB-...-F

DPCB-...-N



+ = añadir carrera

Carrera [in]	AF	KF		T1	MM ∅	WH
	[F]	[F]	[F]	[F]	[N]	[N]
1/8	0,45	5/8-11 UNC	5/8-18 UNF	0,6	0,88	0,13
1/4	0,5	5/8-11 UNC	5/8-18 UNF	0,725	0,88	0,13
3/8	0,625	5/8-11 UNC	5/8-18 UNF	0,85	0,88	0,13
1/2	0,75	5/8-11 UNC	5/8-18 UNF	0,975	0,88	0,13
5/8	0,8125	5/8-11 UNC	5/8-18 UNF	1,1	0,88	0,13
3/4	0,8125	5/8-11 UNC	5/8-18 UNF	1,225	0,88	0,13
7/8...4	0,8125	5/8-11 UNC	5/8-18 UNF	1,25	0,88	0,13

Hoja de datos

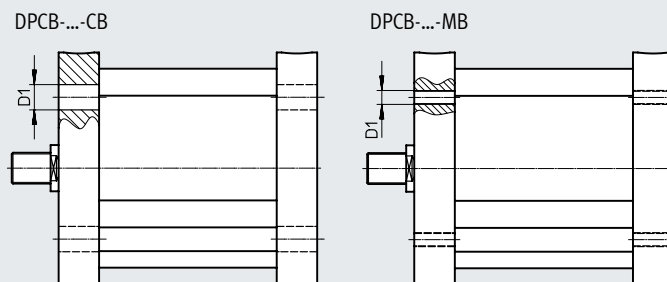
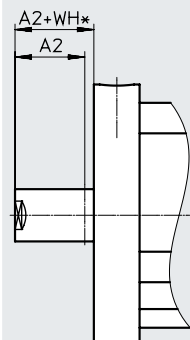
Dimensiones: diámetro del émbolo 3

Descarga de datos CAD → www.festo.com

[NE] Prolongación del vástago

[CB] Taladros pasantes, a ambos lados

[MB] Rosca de fijación, a ambos lados

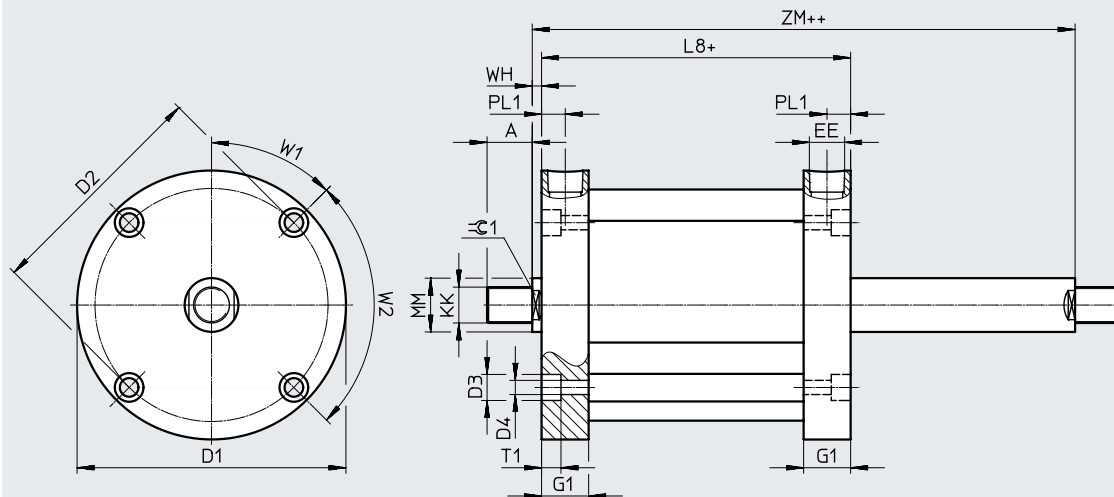


Carrera [in]	A2		WH	D1	
	mín.	máx.		∅ [CB]	∅ [MB]
1/8...4	0,001	6	0,13	0,41	1/4-20 UNC

Dimensiones: diámetro del émbolo 3

Descarga de datos CAD → www.festo.com

[T] Vástago doble



+ = añadir carrera
++ = añadir 2 veces la carrera

Carrera [in]	A	D1 ∅	D2 ∅	D3 ∅	D4 ∅	EE	G1	KK	
1/8...4	0,75	4,25	3,78	0,4	0,26	1/4 NPT	0,69	5/8-11 UNC	5/8-18 UNF

Carrera [in]	L8	MM ∅	PL1	T1	W1	W2	WH	ZM	∠ 1
1/8...4	1,38	0,88	0,33	0,27	45°	90°	0,13	1,64	0,75

Hoja de datos

Dimensiones: diámetro del émbolo 3

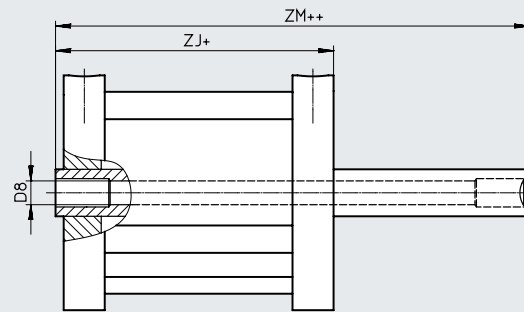
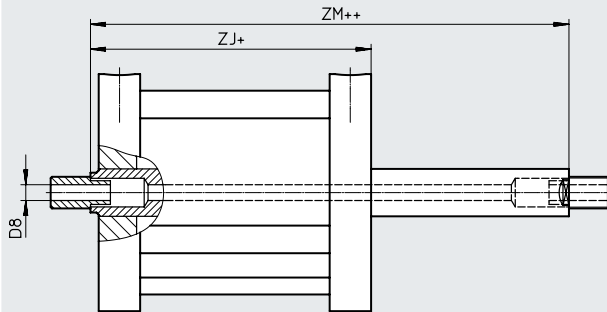
Descarga de datos CAD → www.festo.com

[H] Vástago doble hueco

[H] [F] Vástago doble hueco con rosca interior

DPCB-...-H

DPCB-...-H-...-F



+ = añadir carrera

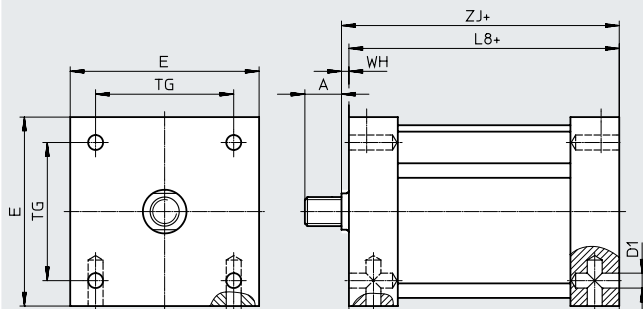
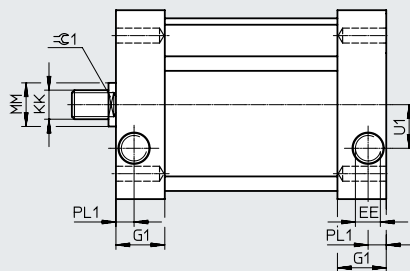
++ = añadir 2 veces la carrera

Carrera [in]	D8 ∅	[F]	ZJ	ZM
1/8...4	0,31	0,44	1,51	1,64

Dimensiones: diámetro del émbolo 3

Descarga de datos CAD → www.festo.com

[QX] Tapa cuadrada



+ = añadir carrera

Carrera [in]	A	D1 ∅	E	EE	G1	KK	L1
1/8...4	0,75	5/16-18 UNC	3,75	1/4 NPT	0,88	5/8-11 UNC 5/8-18 UNF	0,44

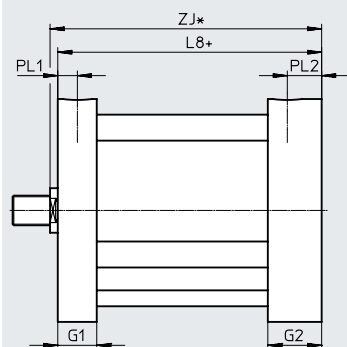
Carrera [in]	L8	MM ∅	PL1	TG	U1	WH	ZJ	⊕ 1
1/8...4	1,71	0,88	0,31...4	2,88	0,88	0,13	1,84	0,75

Hoja de datos

Dimensiones: diámetro del émbolo 3

Descarga de datos CAD → www.festo.com

[V] Culata posterior reforzada



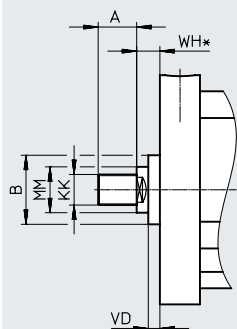
*/+ = añadir carrera

Carrera [in]	G1	G2	L8	PL1	PL2	ZJ
1/8...4	0,69	0,94	1,5	0,33	0,58	1,63

Dimensiones: diámetro del émbolo 3

Descarga de datos CAD → www.festo.com

[A4] Anillo rascador de NBR



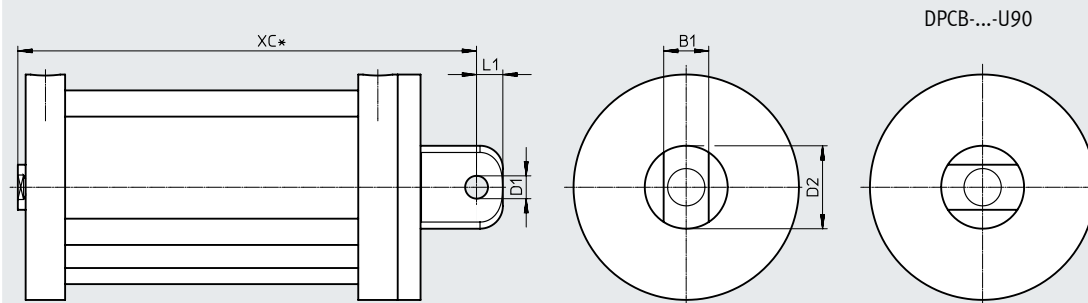
Carrera [in]	A	B	KK	MM ø	WH	VD
1/8...4	0,75	1,25	5/8-11 UNC 5/8-18 UNF	0,88	0,38	0,19

Dimensiones: diámetro del émbolo 3

Descarga de datos CAD → www.festo.com

[U] Con cabeza de rótula basculante

[U90] Con cabeza de rótula basculante, girada 90°



+ = añadir carrera

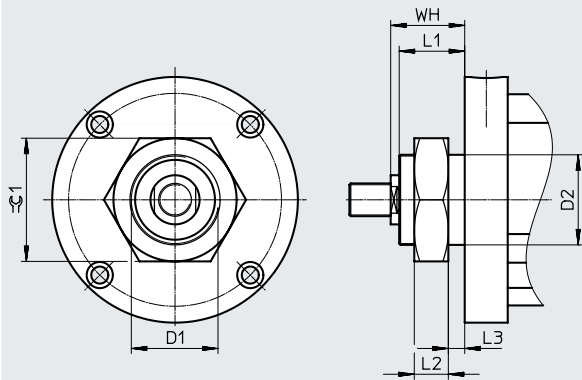
Carrera [in]	B1	D1 ø	D2 ø	L1	XC
1/8...4	1	0,63	1,88	0,56	3,07

Hoja de datos

Dimensiones: diámetro del émbolo 3

Descarga de datos CAD → www.festo.com

[FT] Brida roscada, delante



Carrera [in]	D1	D2 \varnothing	L1	L2	L3	WH	≈ 1
1/8...4	1 3/8-12 UNF-2A	1,38	1	0,52	0,25	1,13	1,88

Dimensiones: diámetro del émbolo 3

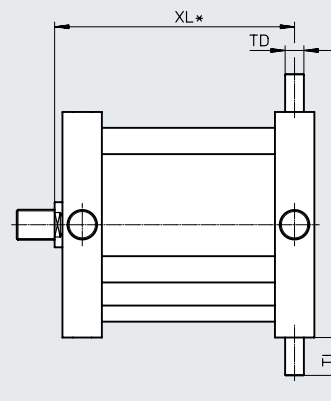
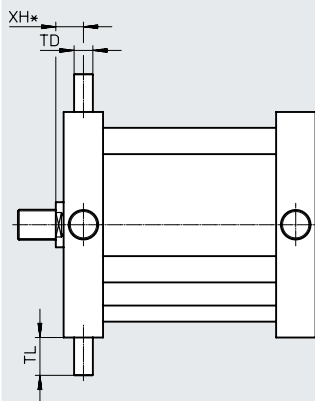
Descarga de datos CAD → www.festo.com

[Y2] Posición de montaje de la brida basculante con pivotes, delante

[Y3] Posición de montaje de la brida basculante con pivotes, detrás

DPCB-...-Y2

DPCB-...-Y3



XL* = añadir carrera

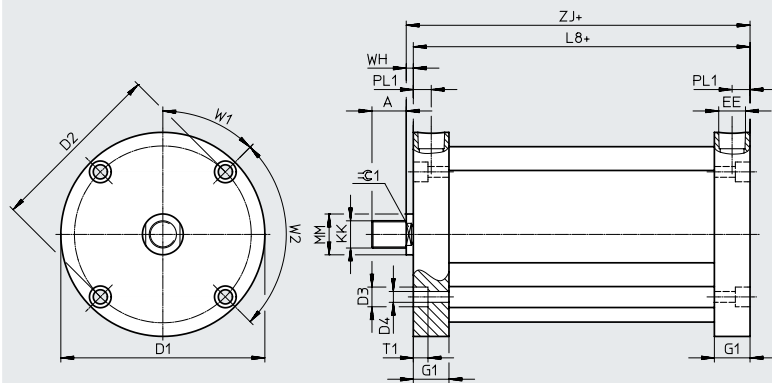
Carrera [in]	TD	TL	XH	XL
			[Y2]	[Y3]
1/8...4	0,312	0,63	0,46	1,05

Hoja de datos

Dimensiones: diámetro del émbolo 4

Descarga de datos CAD → www.festo.com

[] Rosca exterior



+ = añadir carrera

Carrera [in]	A	D1 ∅	D2 ∅	D3 ∅	D4 ∅	EE	G1	KK	
1/8	0,75	5,5	4,94	0,49	0,33	3/8 NPT	0,84	3/4-10 UNC	3/4-16 UNF
1/4	0,75	5,5	4,94	0,49	0,33	3/8 NPT	0,84	3/4-10 UNC	3/4-16 UNF
3/8	0,75	5,5	4,94	0,49	0,33	3/8 NPT	0,84	3/4-10 UNC	3/4-16 UNF
1/2	0,75	5,5	4,94	0,49	0,33	3/8 NPT	0,84	3/4-10 UNC	3/4-16 UNF
5/8	0,75	5,5	4,94	0,49	0,33	3/8 NPT	0,84	3/4-10 UNC	3/4-16 UNF
3/4	0,75	5,5	4,94	0,49	0,33	3/8 NPT	0,84	3/4-10 UNC	3/4-16 UNF
7/8	0,75	5,5	4,94	0,49	0,33	3/8 NPT	0,84	3/4-10 UNC	3/4-16 UNF
1...4	0,75	5,5	4,94	0,49	0,33	3/8 NPT	0,84	3/4-10 UNC	3/4-16 UNF

Carrera [in]	L8	MM ∅	PL1	T1	W1	W2	WH	ZJ	≈∅ 1
1/8	1,56	1	0,42	0,33	45°	90°	0,13	1,69	0,88
1/4	1,56	1	0,42	0,33	45°	90°	0,13	1,69	0,88
3/8	1,56	1	0,42	0,33	45°	90°	0,13	1,69	0,88
1/2	1,56	1	0,42	0,33	45°	90°	0,13	1,69	0,88
5/8	1,56	1	0,42	0,33	45°	90°	0,13	1,69	0,88
3/4	1,56	1	0,42	0,33	45°	90°	0,13	1,69	0,88
7/8	1,56	1	0,42	0,33	45°	90°	0,13	1,69	0,88
1...4	1,56	1	0,42	0,33	45°	90°	0,13	1,69	0,88

Hoja de datos

Dimensiones: diámetro del émbolo 4

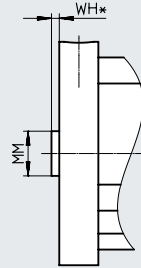
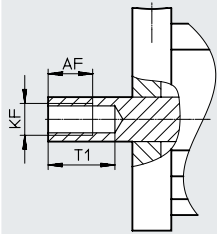
Descarga de datos CAD → www.festo.com

[F] Rosca interior

[N] Sin rosca

DPCB-...-F

DPCB-...-N



+ = añadir carrera

Carrera [in]	AF	KF		T1	MM ∅	WH
	[F]	[F]		[F]	[N]	[N]
1/8	0,4	3/4-10 UNC	3/4-16 UNF	0,54	1	0,13
1/4	0,45	3/4-10 UNC	3/4-16 UNF	0,625	1	0,13
3/8	0,575	3/4-10 UNC	3/4-16 UNF	0,75	1	0,13
1/2	0,7	3/4-10 UNC	3/4-16 UNF	0,875	1	0,13
5/8	0,825	3/4-10 UNC	3/4-16 UNF	1	1	0,13
3/4	0,875	3/4-10 UNC	3/4-16 UNF	1,125	1	0,13
7/8	0,875	3/4-10 UNC	3/4-16 UNF	1,25	1	0,13
1...4	0,875	3/4-10 UNC	3/4-16 UNF	1,375	1	0,13

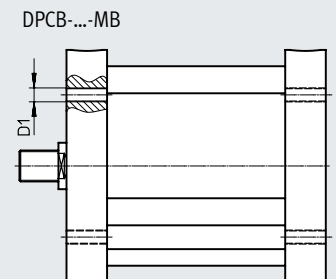
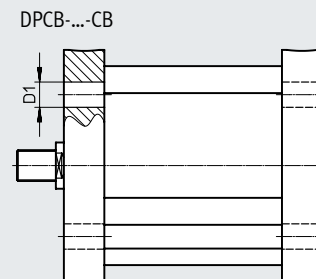
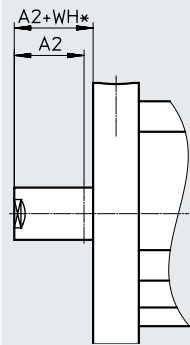
Dimensiones: diámetro del émbolo 4

Descarga de datos CAD → www.festo.com

[NE] Prolongación del vástago

[CB] Taladros pasantes, a ambos lados

[MB] Rosca de fijación, a ambos lados



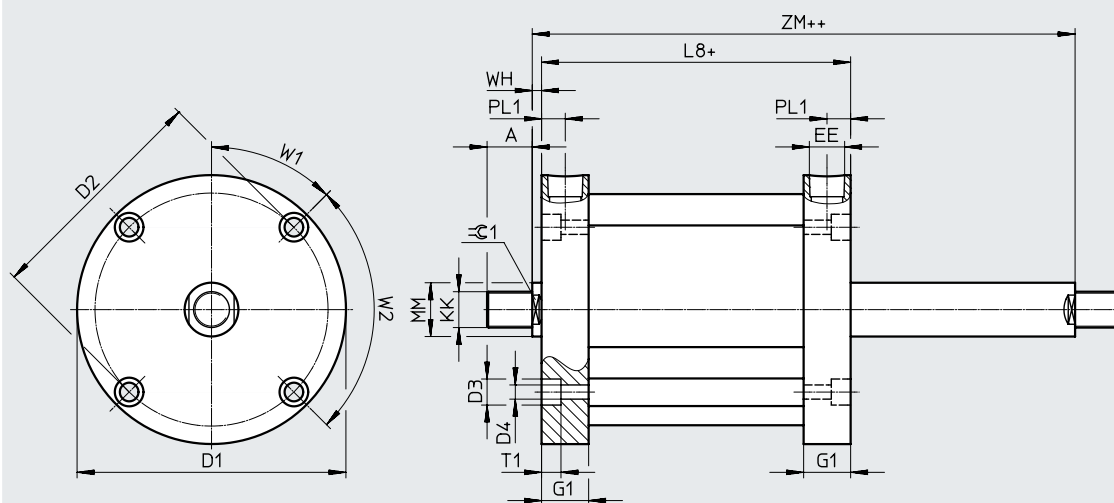
Carrera [in]	A2		WH	D1 ∅	D1 ∅
	mín.	máx.		[CB]	[MB]
1/8...4	0,001	6	0,13	0,5	5/16-18 UNC

Hoja de datos

Dimensiones: diámetro del émbolo 4

Descarga de datos CAD → www.festo.com

[T] Vástago doble



+ = añadir carrera
++ = añadir 2 veces la carrera

Carrera [in]	A	D1 ∅	D2 ∅	D3 ∅	D4 ∅	EE	G1	KK
1/8...4	0,75	5,5	4,94	0,49	0,33	3/8 NPT	0,84	3/4-10 UNC 3/4-16 UNF

Carrera [in]	L8	MM ∅	PL1	T1	W1	W2	WH	ZM	⊖ 1
1/8...4	1,69	1	0,42	0,33	45°	90°	0,13	1,95	0,88

Dimensiones: diámetro del émbolo 4

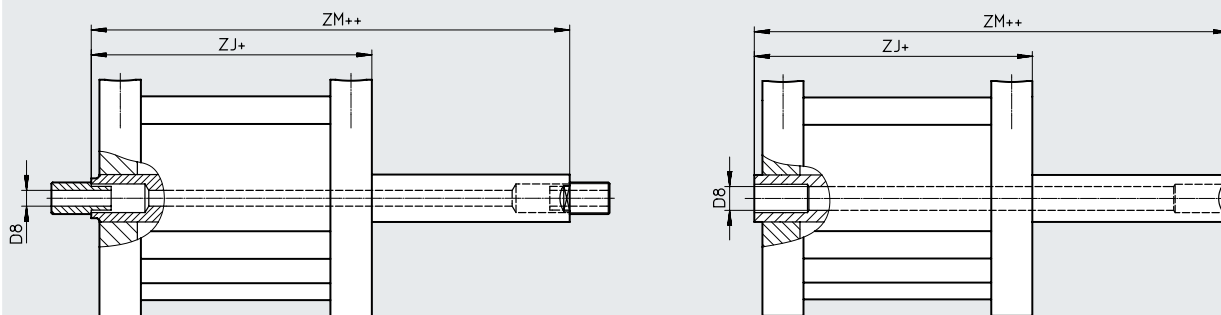
Descarga de datos CAD → www.festo.com

[H] Vástago doble hueco

[H] [F] Vástago doble hueco con rosca interior

DPCB-...-H

DPCB-...-H-...-F



+ = añadir carrera
++ = añadir 2 veces la carrera

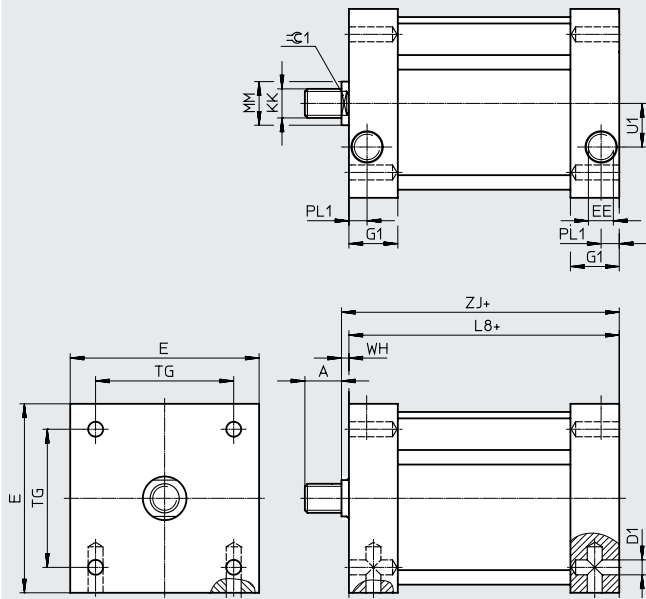
Carrera [in]	D8 ∅	ZJ	ZM	
1/8...4	0,38	0,5 [F]	1,82	1,95

Hoja de datos

Dimensiones: diámetro del émbolo 4

Descarga de datos CAD → www.festo.com

[QX] Tapa cuadrada



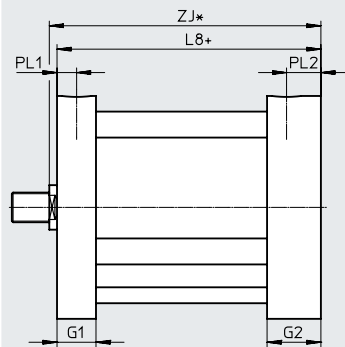
+ = añadir carrera

Carrera [in]	A	D1 ∅	E	EE	G1	KK	L1	
1/8...4	0,75	7/16-14 UNC	5	3/8 NPT	1	3/4-10 UNC 3/4-16 UNF	0,5	
Carrera [in]	L8	MM ∅	PL1	TG	U1	WH	ZJ	⊖ 1
1/8...4	2	1	0,44	3,62	1,25	0,13	2,13	0,88

Dimensiones: diámetro del émbolo 4

Descarga de datos CAD → www.festo.com

[V] Culata posterior reforzada



*/+ = añadir carrera

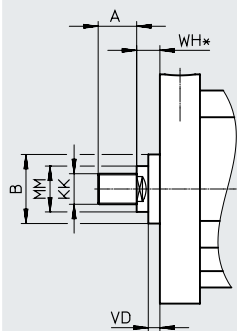
Carrera [in]	G1	G2	L8	PL1	PL2	ZJ
1/8...4	0,84	1,22	1,94	0,42	0,8	2,07

Hoja de datos

Dimensiones: diámetro del émbolo 4

Descarga de datos CAD → www.festo.com

[A4] Anillo rascador de NBR



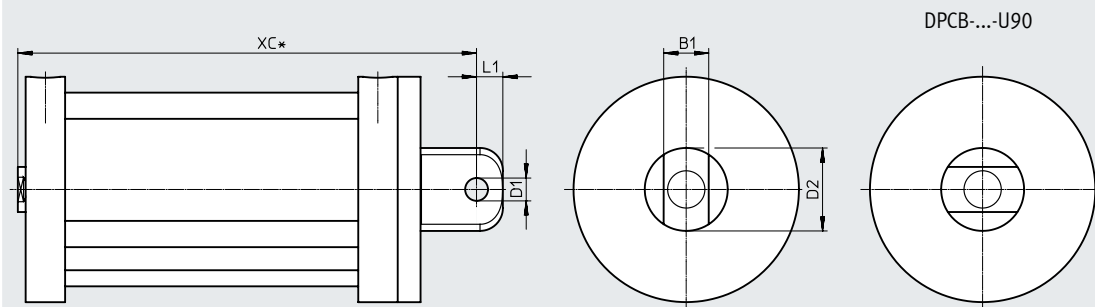
Carrera [in]	A	B	KK		MM Ø	WH	VD
1/8...4	0,75	1,38	3/4-10 UNC	3/4-16 UNF	1	0,38	0,19

Dimensiones: diámetro del émbolo 4

Descarga de datos CAD → www.festo.com

[U] Con cabeza de rótula basculante

[U90] Con cabeza de rótula basculante, girada 90°



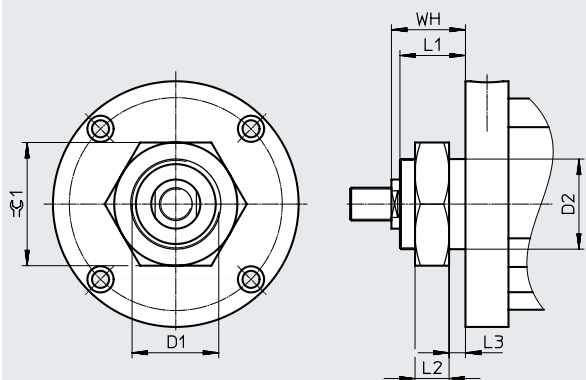
+ = añadir carrera

Carrera [in]	B1	D1 Ø	D2 Ø	L1	XC
1/8...4	1	0,63	1,88	0,56	3,44

Dimensiones: diámetro del émbolo 4

Descarga de datos CAD → www.festo.com

[FT] Brida roscada, delante



Carrera [in]	D1	D2 Ø	L1	L2	L3	WH	≡ 1
1/8...4	1 3/4-12 UNF-2A	1,75	1,12	0,88	0,19	1,25	2,62

Hoja de datos

Dimensiones: diámetro del émbolo 4

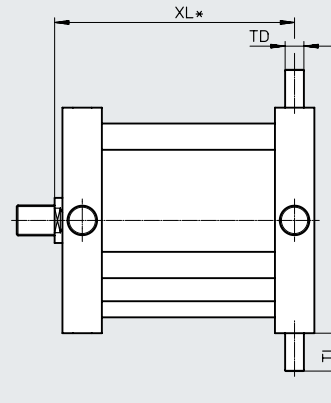
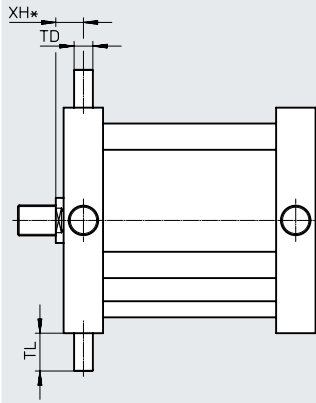
Descarga de datos CAD → www.festo.com

[Y2] Posición de montaje de la brida basculante con pivotes, delante

[Y3] Posición de montaje de la brida basculante con pivotes, detrás

DPCB-...-Y2

DPCB-...-Y3



XL* = añadir carrera

Carrera [in]	TD	TL	XH	XL
			[Y2]	[Y3]
1/8...4	0,375	0,75	0,55	1,27

Referencias de pedido: producto modular

Tabla de pedidos										Introducir código	
Diámetro del émbolo	1/2	3/4	1 1/16	1 1/2	2	2 1/2	3	4	Condiciones		Código
Referencia básica	8104879	8104880	8104881	8104882	8104883	8104884	8104885	8104886			
Función	Cilindro compacto, de doble efecto									DPCB	DPCB
Sistema de unidades	Imperial										
Protección antigiro	No										
	-	Con vástago doble				-	-	-	[1]	-QP	
Características de funcionamiento	Estándar										
	Baja fricción									[2]	L
Diámetro del émbolo	1/2"	3/4"	1 1/16"	1 1/2"	2"	2 1/2"	3"	4"		-..."	
Carrera											
1/8"	1)	1) 2)	1)	1)	1)	1)	1)	1)		-1/8"	
1/4"	1)	1) 2)	1)	1)	1)	1)	1)	1)		-1/4"	
3/8"	3)	2)								-3/8"	
1/2"	3)	2)								-1/2"	
5/8"	3)	2)								-5/8"	
3/4"	3)	2)								-3/4"	
7/8"	3)	2)								-7/8"	
1"	3)	2)								-1"	
1 1/8"	3)	2)								-1 1/8"	
1 1/4"	3)	2)								-1 1/4"	
1 3/8"										-1 1/8"	
1 1/2"										-1 1/2"	
1 5/8"										-1 1/8"	
1 3/4"										-1 3/4"	
1 7/8"										-1 7/8"	
2"										-2"	
2 1/8"										-2 1/8"	
2 1/4"										-2 1/4"	
2 3/8"										-2 3/8"	
2 1/2"										-2 1/2"	
2 5/8"										-2 5/8"	
2 3/4"										-2 3/4"	
2 7/8"										-2 7/8"	
3"										-3"	
3 1/8"										-3 1/8"	
3 1/4"										-3 1/4"	
3 3/8"										-3 3/8"	
3 1/2"										-3 1/2"	
3 5/8"										-3 5/8"	
3 3/4"										-3 3/4"	
3 7/8"										-3 7/8"	
4"										-4"	

- [1] QP
No con rosca exterior, F, N
No con diámetro del émbolo 1/2, 2 1/2, 3, 4
Dato obligatorio en combinación con ejecución del vástago: una placa final, J1, J90, J91
- [2] L, H, T, V, FT, P2, P3, A4, U10, U12, U34, U38, U58, U8C, U10C, U12C, U34C, U38C, U516, U58C, U516C
No con QP
- 1) No con A
- 2) No con R270
- 3) No con R90

Referencias de pedido: producto modular

Tabla de pedidos		1/2	3/4	1 1/16	1 1/2	2	2 1/2	3	4	Condiciones	Código	Introducir código	
Función	De doble efecto												
Tipo de vástago	Simple												
	Vástago doble hueco										[2]	H	
	Vástago doble										[2]	T	
Ejecución del vástago	Una placa final												
	Una placa final con rebaje y taladro pasante												
	Una placa final, girada 90°										[6]	J90	
	Una placa final con rebaje y taladro pasante, girada 90°										[6]	J91	
Tipo de rosca del vástago	Rosca exterior												
	Rosca interior												
	Sin rosca												
Conexión de aire comprimido	Lateral												
	- Girada 90°										[3] [10]	P90	
	Girada 180°												
	- Girada 270°										[3] [10]	P270	
Forma de la tapa	Redonda												
	- Cuadrada										[3]	QX	
Culata posterior	Estándar												
	Reforzada												
Tipo de fijación	Estándar												
	Con cabeza de rótula basculante										[4]	U	
	Taladros pasantes, a ambos lados												
	Taladros pasantes, delante												
	Taladros pasantes, detrás												
	Brida roscada, delante												
	Rosca de fijación, a ambos lados												
	Rosca de fijación, delante												
	Rosca de fijación, detrás												
	- Posición de montaje de la brida basculante con pivotes, delante										[3] [10]	Y2	
	- Posición de montaje de la brida basculante con pivotes, detrás										[3] [10]	Y3	
	Con cabeza de rótula basculante, girada 90°												
	Amortiguación	Sin amortiguación											
		Anillos/placas amortiguadores elásticos en ambos lados										[2]	-P
Anillos/placas amortiguadores elásticos delante										[2]	-P2		
Anillos/placas amortiguadores elásticos detrás										[2]	-P3		
Detección de posiciones	No												
	Para sensor de proximidad												
Margen de temperaturas	Estándar												
	-40 ... + 176 °F												
Variante de anillo rascador	No												
	Resistencia elevada a sustancias químicas												
	Anillo rascador de NBR										[2] [13]	-A4	
Prolongación del vástago	0,001...6"												

[2] L, H, T, V, FT, P2, P3, A4, U10, U12, U34, U38, U58, U8C, U10C, U12C, U34C, U38C, U516, U58C, U516C
No con QP

[3] P90, P270, QX, Y2, Y3, R270
No con diámetro del émbolo 1/2

[4] V, U, U90
No con H, T

[5] F, N
No con ejecución del vástago: una placa final, J1, J90, J91

[6] J90, J91
No con Y2

[10] P90, P180, P270, V, CB, CF, CR, FT, MB, MF, MR, Y2, Y3, R180
No con QX

[13] V, A4
No con FT

Referencias de pedido: producto modular

Tabla de pedidos											
Diámetro del émbolo	1/2	3/4	1 1/16	1 1/2	2	2 1/2	3	4	Condiciones	Código	Introducir código
Rosca del vástago	No										
	-	10-32 UNF-2A	-	-	-	-	-	-	[2]	-U10	
	-	-	-	-	1/2-20 UNF-2A	1/2-20 UNF-2A	-	-	[2]	-U12	
	-	-	-	-	-	-	-	3/4-16 UNF-2A	[2]	-U34	
	-	-	-	3/8-24 UNF-2A	-	-	-	-	[2]	-U38	
	-	-	-	-	-	-	5/8-18 UNF-2A	-	[2]	-U58	
	8-32 UNC	-	-	-	-	-	-	-	[2]	-U8C	
	-	10-24 UNC	-	-	-	-	-	-	[2]	-U10C	
	-	-	-	-	1/2-13 UNC	1/2-13 UNC	-	-	[2]	-U12C	
	-	-	-	-	-	-	-	3/4-10 UNC	[2]	-U34C	
	-	-	-	3/8-16 UNC	-	-	-	-	[2]	-U38C	
	-	-	5/16-24 UNF-2A	-	-	-	-	-	[2]	-U516	
-	-	-	-	-	-	5/8-11 UNC	-	[2]	-U58C		
-	-	5/16-18 UNC	-	-	-	-	-	[2]	-U516C		
Montaje externo de los sensores	No										
	Raíl de montaje para sensores								[11]	-R	
	Raíl de montaje para sensores girado 90°								[11]	-R90	
	Raíl de montaje para sensores girado 180°								[10] [11]	-R180	
-	Raíl de montaje para sensores girado 270°							[3] [11]	-R270		

[2] L, H, T, V, FT, P2, P3, A4, U10, U12, U34, U38, U58, U8C, U10C, U12C, U34C, U38C, U516, U58C, U516C
No con QP

[3] P90, P270, QX, Y2, Y3, R270
No con diámetro del émbolo 1/2

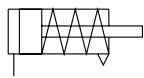
[10] P90, P180, P270, V, CB, CF, CR, FT, MB, MF, MR, Y2, Y3, R180
No con QX

[11] R, R90, R180, R270
Solo con A

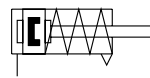
Hoja de datos

Función

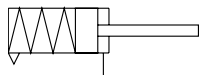
DPCB-...-S



DPCB-...-S-...-A



DPCB-...-P



DPCB-...-P-...-A



- - Diámetro
1/2 ... 4 pulgadas
- - Carrera
1/8 ... 4 pulgadas

Especificaciones técnicas generales

Diámetro del émbolo	1/2	3/4	1 1/16	1 1/2	2	2 1/2	3	4
Forma constructiva	Émbolo							
	Vástago							
	Camisa del cilindro							
Modo de operación	De simple efecto, empujando (vástago retraído mediante fuerza del muelle)							-
	De simple efecto, con tracción (vástago extendido mediante fuerza del muelle)							
Conexión neumática con rosca interior	10-32 UNF-2B		1/8 NPT					
Rosca del vástago								
[]	8-32 UNC-2A	10-24 UNC-2A	5/16-18 UNC-2A	3/8-16 UNC-2A	1/2-13 UNC-2A		5/8-11 UNC-2A	3/4-10 UNC-2A
[F]	8-32 UNC-2B	10-24 UNC-2B	5/16-18 UNC-2B	3/8-16 UNC-2B	1/2-13 UNC-2B		5/8-11 UNC-2B	3/4-10 UNC-2B
[]	-	10-32 UNF-2A	5/16-24 UNF-2A	3/8-24 UNF-2A	1/2-20 UNF-2A		5/8-18 UNF-2A	3/4-16 UNF-2A
[F]		10-32 UNF-2B	5/16-24 UNF-2B	3/8-24 UNF-2B	1/2-20 UNF-2B		5/8-18 UNF-2B	3/4-16 UNF-2B
Extremo del vástago	Rosca exterior							
	Rosca interior							
Carrera [in]	1/8 ... 4							
Amortiguación								
[P]	Anillos/placas amortiguadores elásticos en ambos lados							
[P2]	Anillos/placas amortiguadores elásticos delante							
[P3]	Anillos/placas amortiguadores elásticos detrás							
Detección de posiciones	Para sensor de proximidad							
Tipo de fijación								
[U]	Con cabeza de rótula basculante en la culata posterior							
[U90]	Con cabeza de rótula basculante en la culata posterior, girada 90°							
[CB]	Con taladro pasante en ambos lados							
[CF]	Con taladro pasante en la culata delantera							
[CR]	Con taladro pasante en la culata posterior							
[Y2]	Con fijación de brida basculante con pivotes en la culata delantera							
[Y3]	Con fijación de brida basculante con pivotes en la culata posterior							
[FT]	Con brida roscada en la culata delantera							
[MB]	Fijación directa mediante rosca en ambos lados							
[MF]	Fijación directa mediante rosca en la culata delantera							
[MR]	Fijación directa mediante rosca en la culata posterior							
Posición de montaje	Con accesorios							
	Indistinta							

Hoja de datos

Condiciones de funcionamiento y del entorno								
Diámetro del émbolo	1/2	3/4	1 1/16	1 1/2	2	2 1/2	3	4
Presión de funcionamiento [psi]	15 ... 150							
Medio de funcionamiento	Aire comprimido según ISO 8573-1:2010 [7:4:4]							
Nota sobre el medio de funcionamiento/mando	Es posible el funcionamiento con presencia de aceite (necesario para el funcionamiento posterior)							
Temperatura ambiente ¹⁾ [°F]	-25 ... +221							

1) Debe tenerse en cuenta el ámbito de aplicación de los sensores de proximidad

Fuerzas [lbs] a 80 psi								
Diámetro del émbolo	1/2	3/4	1 1/16	1 1/2	2	2 1/2	3	4
Fuerza teórica, empujando (vástago retraído mediante fuerza del muelle) ¹⁾	16	35,2	70,4	140,8	251,2	392,8	565,6	1005,6
Fuerza teórica, con tracción (vástago extendido mediante fuerza del muelle)	12	28,8	55,2	116	212,8	357,6	517,6	942,4

1) Solo es válida para la variante H (vástago doble hueco) y la variante T (vástago doble)

Materiales	
Tapa	Aleación forjada de aluminio
Juntas dinámicas	NBR
	FPM
Vástago	Acero inoxidable de alta aleación, cromado duro
Camisa del cilindro	Material compuesto, reforzado
Nota sobre los materiales	Contiene sustancias que afectan al proceso de pintura
	En conformidad con la Directiva 2002/95/CE (RoHS)

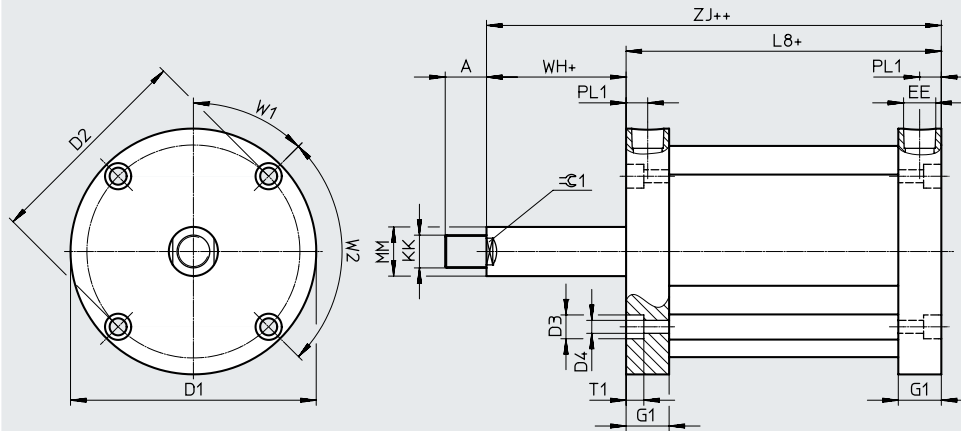
Pesos [lb]								
Diámetro del émbolo	1/2	3/4	1 1/16	1 1/2	2	2 1/2	3	4
Peso del producto	0,07 ... 0,08	0,11 ... 0,13	0,29 ... 0,35	0,58 ... 0,68	0,78 ... 0,92	1,34 ... 1,69	1,73 ... 2,30	3,34 ... 4,34

Hoja de datos

Dimensiones: diámetro del émbolo 1/2

Descarga de datos CAD → www.festo.com

[P] De simple efecto, con tracción (vástago extendido mediante fuerza del muelle)



+ = añadir carrera
++ = añadir 2 veces la carrera

Carrera [in]	A	D1 ∅	D2 ∅	D3 ∅	D4 ∅	EE	G1	KK
1/8...4	0,38	1,12	0,88	0,2	0,13	10-32 UNF	0,34	8-24 UNC

Carrera [in]	L8	MM ∅	PL1	T1	W1	W2	WH	ZJ	∅ 1
1/8...1	1,06	0,25	0,14	0,13	90°	-	0,13	1,19	0,22
1 1/4...2	1,62	0,25	0,14	0,13	90°	-	0,13	1,75	0,22
2 1/2; 3	2,14	0,25	0,14	0,13	90°	-	0,13	2,27	0,22
3 1/2; 4	3,21	0,25	0,14	0,13	90°	-	0,13	3,34	0,22

Dimensiones: diámetro del émbolo 1/2

Descarga de datos CAD → www.festo.com

[P] De simple efecto, con tracción (vástago extendido mediante fuerza del muelle)

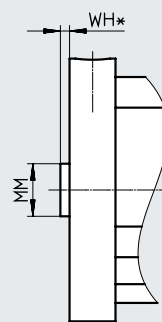
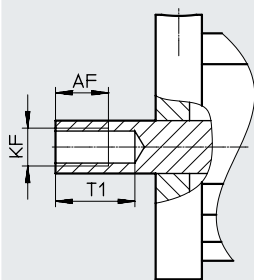
[P] De simple efecto, con tracción (vástago extendido mediante fuerza del muelle)

[F] Rosca interior

[N] Sin rosca

DPCB-...-F

DPCB-...-N



Carrera [in]	AF	KF	T1	MM ∅	WH
	[F]	[F]	[F]	[N]	[N]
1/8	0,294	8-32 UNC	-	0,25	0,13
1/4	0,419	8-32 UNC	-	0,25	0,13
3/8...1/2	0,544	8-32 UNC	-	0,25	0,13
5/8...4	0,46	8-32 UNC	-	0,25	0,13

Nota
 Diámetro del émbolo 1/2 solo con rosca gruesa UNC
 Diámetro del émbolo 3/4...4 con rosca fina UNF o rosca gruesa UNC

Hoja de datos

Dimensiones: diámetro del émbolo 1/2

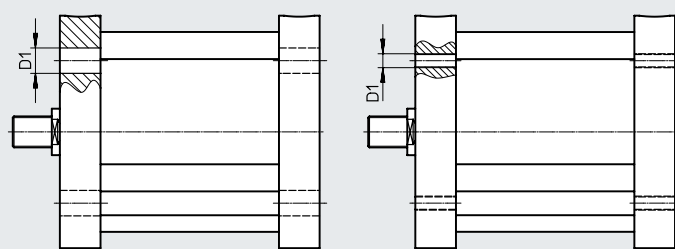
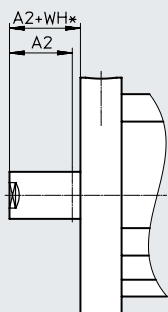
Descarga de datos CAD → www.festo.com

- [P] De simple efecto, con tracción (vástago extendido mediante fuerza del muelle)
- [NE] Prolongación del vástago

- [P] De simple efecto, con tracción (vástago extendido mediante fuerza del muelle)
- [CB] Taladros pasantes, a ambos lados
- [MB] Rosca de fijación, a ambos lados

DPCB-...-CB

DPCB-...-MB



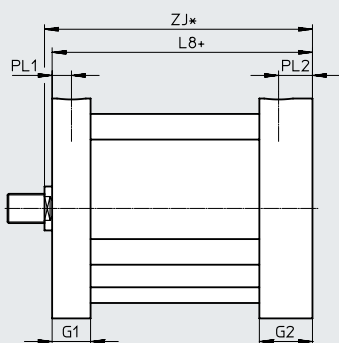
+ = añadir carrera

Carrera [in]	A2		WH	D1	D1
	mín.	máx.		∅	∅
1/8...4	0,001	6	0,13	[CB] 0,17	[MB] 4-40 UNC

Dimensiones: diámetro del émbolo 1/2

Descarga de datos CAD → www.festo.com

- [P] De simple efecto, con tracción (vástago extendido mediante fuerza del muelle)
- [V] Culata posterior reforzada



* = añadir 2 veces la carrera
+ = añadir carrera

Carrera [in]	G1	G2	L8	PL1	PL2	ZJ
1/8...1	0,34	0,47	1,19	0,14	0,27	1,32
1 1/4...2	0,34	0,47	1,75	0,14	0,27	1,88
2 1/2; 3	0,34	0,47	2,27	0,14	0,27	2,4
3 1/2; 4	0,34	0,47	3,34	0,14	0,27	3,47

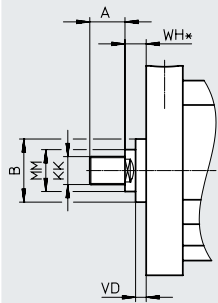
Hoja de datos

Dimensiones: diámetro del émbolo 1/2

Descarga de datos CAD → www.festo.com

[P] De simple efecto, con tracción (vástago extendido mediante fuerza del muelle)

[A4] Anillo rascador de NBR



+ = añadir carrera

Carrera [in]	A	B	KK	MM \varnothing	WH	VD
1/8...4	0,38	0,56	8-24 UNC	0,25	0,38	0,19

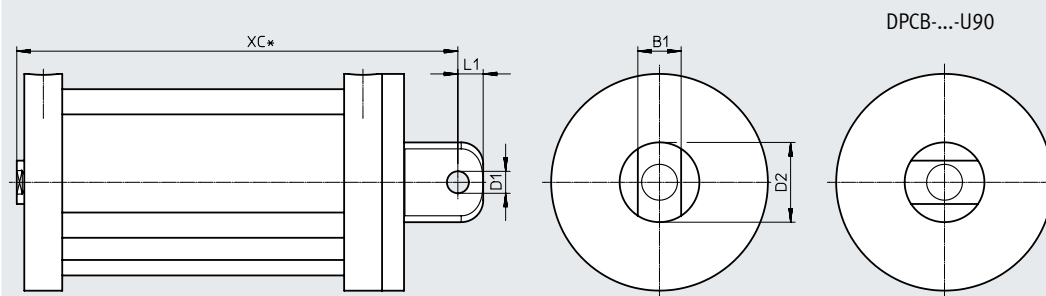
Dimensiones: diámetro del émbolo 1/2

Descarga de datos CAD → www.festo.com

[P] De simple efecto, con tracción (vástago extendido mediante fuerza del muelle)

[U] Con cabeza de rótula basculante

[U90] Con cabeza de rótula basculante, girada 90°



* = añadir 2 veces la carrera

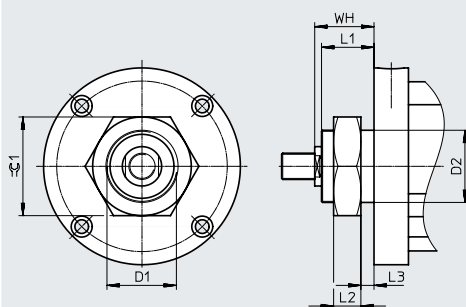
Carrera [in]	B1	D1 \varnothing	D2 \varnothing	L1	XC
1/8...1	0,38	0,19	0,63	0,25	1,94
1 1/4...2	0,38	0,19	0,63	0,25	2,5
2 1/2...3	0,38	0,19	0,63	0,25	3,02
3 1/2...4	0,38	0,19	0,63	0,25	4,09

Dimensiones: diámetro del émbolo 1/2

Descarga de datos CAD → www.festo.com

[P] De simple efecto, con tracción (vástago extendido mediante fuerza del muelle)

[FT] Brida roscada, delante



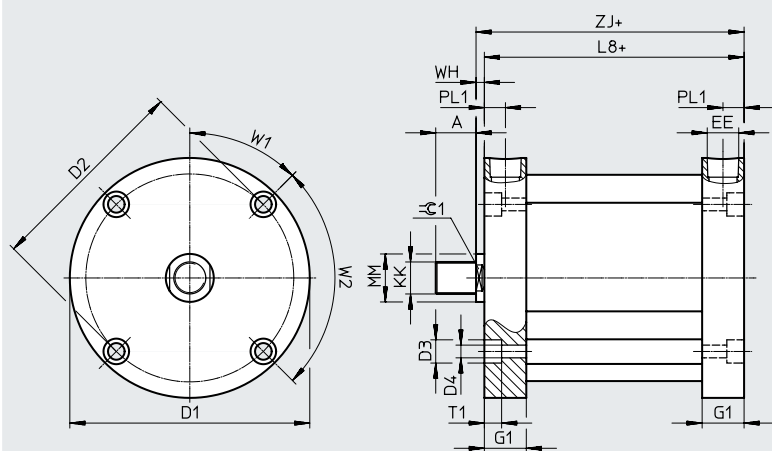
Carrera [in]	D1	D2 \varnothing	L1	L2	L3	WH	$\approx \text{C} 1$
1/8...4	1/2-20 UNF-2A	0,5	0,38	0,31	0,6	0,51	0,75

Hoja de datos

Dimensiones: diámetro del émbolo 1/2

Descarga de datos CAD → www.festo.com

[S] De simple efecto, empujando (vástago retraído mediante fuerza del muelle)



+ = añadir carrera

Carrera [in]	A	D1 ∅	D2 ∅	D3 ∅	D4 ∅	EE	G1	KK
1/8...1	0,38	1,12	0,88	0,2	0,13	10-32 UNF	0,34	8-24 UNC
1 1/4...2	0,38	1,12	0,88	0,2	0,13	10-32 UNF	0,34	8-24 UNC
2 1/2; 3	0,38	1,12	0,88	0,2	0,13	10-32 UNF	0,34	8-24 UNC
3 1/2; 4	0,38	1,12	0,88	0,2	0,13	10-32 UNF	0,34	8-24 UNC

Carrera [in]	L8	MM ∅	PL1	T1	W1	W2	WH	ZJ	≈ 1
1/8...1	0,81	0,25	0,14	0,3	90°	-	0,13	0,94	0,22
1 1/4...2	1,38	0,25	0,14	0,3	90°	-	0,13	1,51	0,22
2 1/2; 3	1,96	0,25	0,14	0,3	90°	-	0,13	2,09	0,22
3 1/2; 4	2,52	0,25	0,14	0,3	90°	-	0,13	2,65	0,22

Dimensiones: diámetro del émbolo 1/2

Descarga de datos CAD → www.festo.com

[S] De simple efecto, empujando (vástago retraído mediante fuerza del muelle)

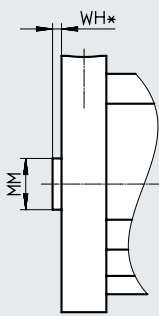
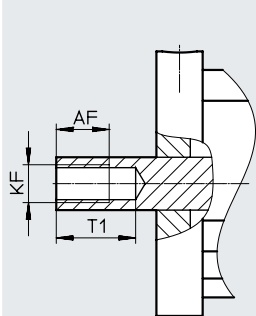
[S] De simple efecto, empujando (vástago retraído mediante fuerza del muelle)

[F] Rosca interior

[N] Sin rosca

DPCB-...-F

DPCB-...-N



Carrera [in]	AF	KF	T1	MM ∅	WH
	[F]	[F]	[F]	[N]	[N]
1/8	0,294	8-32 UNC	-	0,25	0,13
1/4	0,419	8-32 UNC	-	0,25	0,13
3/8	0,544	8-32 UNC	-	0,25	0,13
1/2	0,544	8-32 UNC	-	0,25	0,13
5/8...4	0,46	8-32 UNC	-	0,25	0,13

Hoja de datos

Dimensiones: diámetro del émbolo 1/2

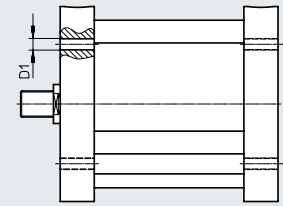
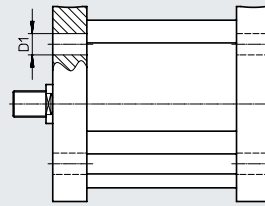
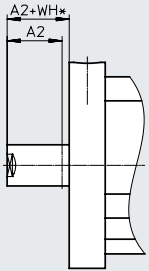
Descarga de datos CAD → www.festo.com

- [S] De simple efecto, empujando (vástago retraído mediante fuerza del muelle)
- [NE] Prolongación del vástago

- [S] De simple efecto, empujando (vástago retraído mediante fuerza del muelle)
- [CB] Taladros pasantes, a ambos lados
- [MB] Rosca de fijación, a ambos lados

DPCB-...-CB

DPCB-...-MB

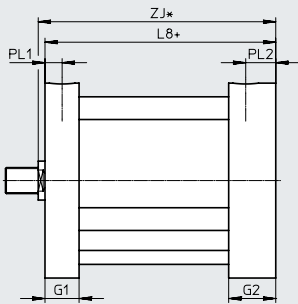


Carrera [in]	A2		WH	D1	
	mín.	máx.		∅	∅
1/8...4	0,001	6	0,13	[CB] 0,17	[MB] 4-40 UNC

Dimensiones: diámetro del émbolo 1/2

Descarga de datos CAD → www.festo.com

- [S] De simple efecto, empujando (vástago retraído mediante fuerza del muelle)
- [V] Culata posterior reforzada



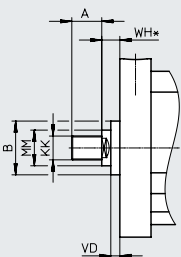
*/+ = añadir carrera

Carrera [in]	G1	G2	L8	PL1	PL2	ZJ
1/8...1	0,34	0,13	0,94	0,14	0,27	1,07
1 1/4...2	0,34	0,13	1,51	0,14	0,27	1,64
2 1/2; 3	0,34	0,13	2,09	0,14	0,27	2,22
3 1/2; 4	0,34	0,13	2,65	0,14	0,27	2,78

Dimensiones: diámetro del émbolo 1/2

Descarga de datos CAD → www.festo.com

- [S] De simple efecto, empujando (vástago retraído mediante fuerza del muelle)
- [A4] Anillo rascador de NBR



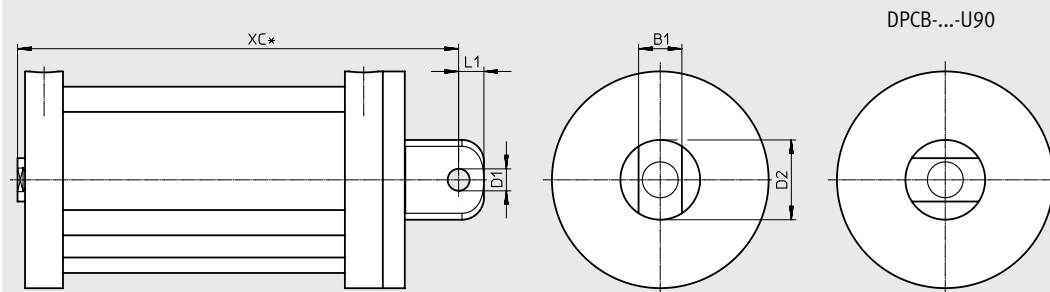
Carrera [in]	A	B	KK	MM ∅	WH	VD
1/8...4	0,38	0,56	8-24 UNC	0,25	0,38	0,19

Hoja de datos

Dimensiones: diámetro del émbolo 1/2

Descarga de datos CAD → www.festo.com

- [S] De simple efecto, empujando (vástago retraído mediante fuerza del muelle)
- [U] Con cabeza de rótula basculante
- [U90] Con cabeza de rótula basculante, girada 90°



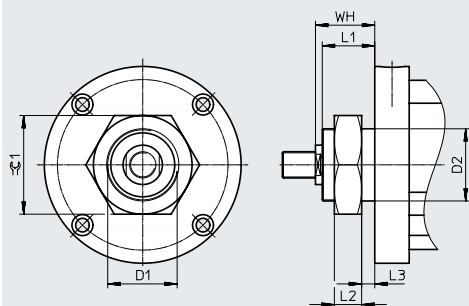
* = añadir carrera

Carrera [in]	B1	D1 ∅	D2 ∅	L1	XC
1/8...1	0,38	0,19	0,63	0,25	1,69
1 1/4...2	0,38	0,19	0,63	0,25	2,26
2 1/2...3	0,38	0,19	0,63	0,25	2,84
3 1/2...4	0,38	0,19	0,63	0,25	3,4

Dimensiones: diámetro del émbolo 1/2

Descarga de datos CAD → www.festo.com

- [S] De simple efecto, empujando (vástago retraído mediante fuerza del muelle)
- [FT] Brida roscada, delante



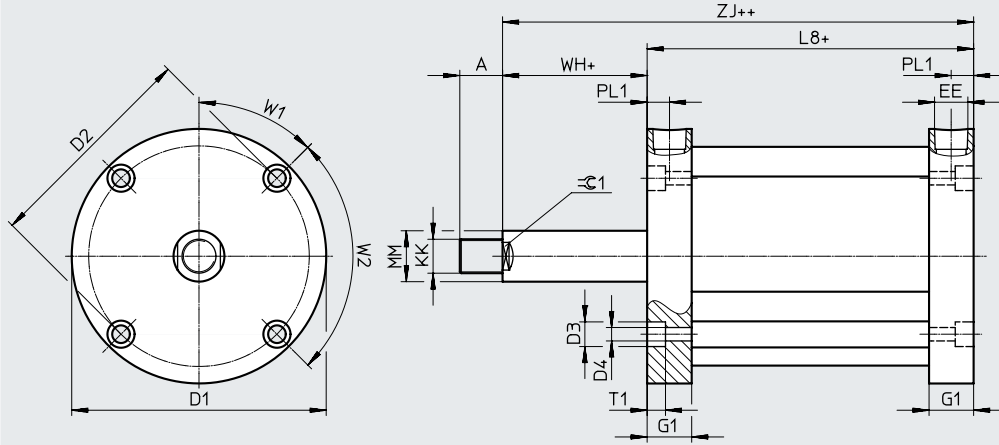
Carrera [in]	D1	D2 ∅	L1	L2	L3	WH	⌀ 1
1/8...4	1/2-20 UNF-2A	0,5	0,38	0,31	0,6	0,51	0,75

Hoja de datos

Dimensiones: diámetro del émbolo 3/4

Descarga de datos CAD → www.festo.com

[P] De simple efecto, con tracción (vástago extendido mediante fuerza del muelle)



+ = añadir carrera
++ = añadir 2 veces la carrera

Carrera [in]	A	D1 ∅	D2 ∅	D3 ∅	D4 ∅	EE	G1	KK	
1/8...1	0,38	1,49	0,88	0,24	0,15	10-32 UNF	0,34	10-24 UNC	10-32 UNF
1 1/4...2	0,38	1,49	0,88	0,24	0,15	10-32 UNF	0,34	10-24 UNC	10-32 UNF
2 1/2; 3	0,38	1,49	0,88	0,24	0,15	10-32 UNF	0,34	10-24 UNC	10-32 UNF
3 1/2; 4	0,38	1,49	0,88	0,24	0,15	10-32 UNF	0,34	10-24 UNC	10-32 UNF

Carrera [in]	L8	MM ∅	PL1	T1	W1	W2	WH	ZJ	≈G 1
1/8...1	1,06	0,31	0,14	0,15	43°	90°	0,13	1,19	0,25
1 1/4...2	1,62	0,31	0,14	0,15	43°	90°	0,13	1,75	0,25
2 1/2; 3	2,19	0,31	0,14	0,15	43°	90°	0,13	2,32	0,25
3 1/2; 4	2,75	0,31	0,14	0,15	43°	90°	0,13	2,88	0,25

Dimensiones: diámetro del émbolo 3/4

Descarga de datos CAD → www.festo.com

[P] De simple efecto, con tracción (vástago extendido mediante fuerza del muelle)

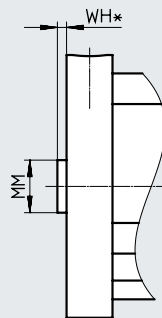
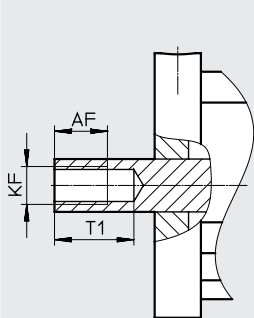
[P] De simple efecto, con tracción (vástago extendido mediante fuerza del muelle)

[F] Rosca interior

[N] Sin rosca

DPCB-...-F

DPCB-...-N



Carrera [in]	AF	KF		T1	MM ∅	WH
	[F]	[F]		[F]	[N]	[N]
1/8	0,298	10-24 UNC	10-32 UNF	-	0,31	0,13
1/4	0,423	10-24 UNC	10-32 UNF	-	0,31	0,13
3/8	0,548	10-24 UNC	10-32 UNF	-	0,31	0,13
1/2	0,548	10-24 UNC	10-32 UNF	-	0,31	0,13
5/8...4	0,46	10-24 UNC	10-32 UNF	-	0,31	0,13

Hoja de datos

Dimensiones: diámetro del émbolo 3/4

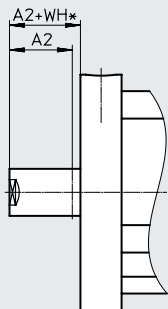
Descarga de datos CAD → www.festo.com

[P] De simple efecto, con tracción (vástago extendido mediante fuerza del muelle)
 [NE] Prolongación del vástago

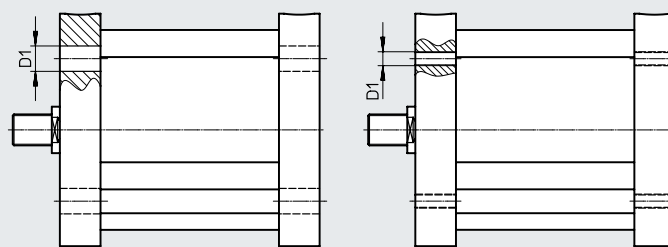
[P] De simple efecto, con tracción (vástago extendido mediante fuerza del muelle)
 [CB] Taladros pasantes, a ambos lados
 [MB] Rosca de fijación, a ambos lados

DPCB-...-CB

DPCB-...-MB



+ = añadir carrera

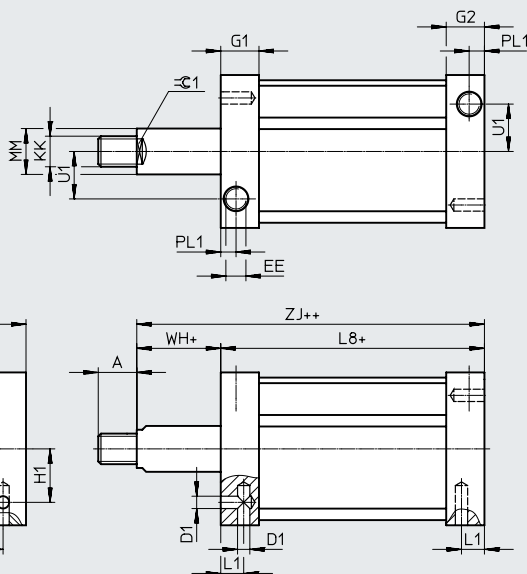


Carrera [in]	A2		WH	D1	D1
	mín.	máx.		ø	ø
1/8...4	0,001	6	0,13	[CB] 0,23	[MB] 6-32 UNC

Dimensiones: diámetro del émbolo 3/4

Descarga de datos CAD → www.festo.com

[P] De simple efecto, con tracción (vástago extendido mediante fuerza del muelle)
 [QX] Tapa cuadrada



+ = añadir carrera
 ++ = añadir 2 veces la carrera

Carrera [in]	A	B1	D1 ø	E	EE	G1	G2	H1	KK
1/8...4	0,38	0,38	6-32 UNC	1,25	10-32 UNF	0,42	0,42	0,38	10-24 UNC 10-32 UNF

Carrera [in]	L1	L8	MM ø	PL1	U1	WH	ZJ	∅ 1
1/8...1	0,28	1,25	0,31	0,14	0,3	0,13	1,38	0,25
1 1/4...2	0,28	1,81	0,31	0,14	0,3	0,13	1,94	0,25
2 1/2...3	0,28	2,38	0,31	0,14	0,3	0,13	2,51	0,25
3 1/2...4	0,28	2,94	0,31	0,14	0,3	0,13	3,07	0,25

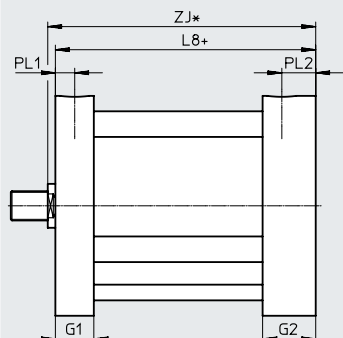
Hoja de datos

Dimensiones: diámetro del émbolo 3/4

Descarga de datos CAD → www.festo.com

[P] De simple efecto, con tracción (vástago extendido mediante fuerza del muelle)

[V] Culata posterior reforzada



* = añadir 2 veces la carrera

+ = añadir carrera

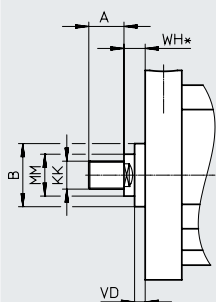
Carrera [in]	G1	G2	L8	PL1	PL2	ZJ
1/8...1	0,34	0,47	1,19	0,14	0,27	1,32
1 1/4...2	0,34	0,47	1,75	0,14	0,27	1,88
2 1/2; 3	0,34	0,47	2,32	0,14	0,27	2,45
3 1/2; 4	0,34	0,47	2,88	0,14	0,27	3,01

Dimensiones: diámetro del émbolo 3/4

Descarga de datos CAD → www.festo.com

[P] De simple efecto, con tracción (vástago extendido mediante fuerza del muelle)

[A4] Anillo rascador de NBR



+ = añadir carrera

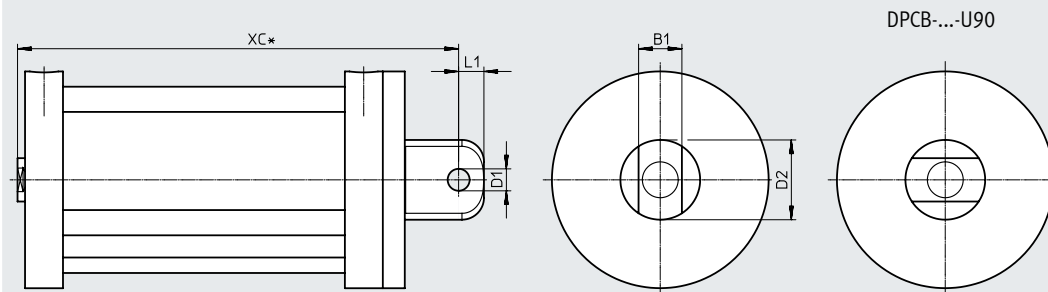
Carrera [in]	A	B	KK	MM ∅	WH	VD
1/8...4	0,38	0,69	10-24 UNC 10-32 UNF	0,31	0,38	0,19

Hoja de datos

Dimensiones: diámetro del émbolo 3/4

Descarga de datos CAD → www.festo.com

- [P] De simple efecto, con tracción (vástago extendido mediante fuerza del muelle)
- [U] Con cabeza de rótula basculante
- [U90] Con cabeza de rótula basculante, girada 90°



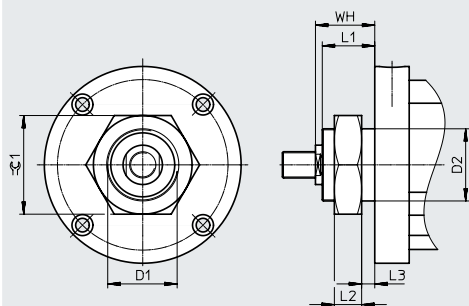
* = añadir 2 veces la carrera

Carrera [in]	B1	D1 ∅	D2 ∅	L1	XC
1/8...1	0,38	0,19	0,75	0,25	1,94
1 1/4...2	0,38	0,19	0,75	0,25	2,5
2 1/2...3	0,38	0,19	0,75	0,25	3,07
3 1/2...4	0,38	0,19	0,75	0,25	3,63

Dimensiones: diámetro del émbolo 3/4

Descarga de datos CAD → www.festo.com

- [P] De simple efecto, con tracción (vástago extendido mediante fuerza del muelle)
- [FT] Brida roscada, delante



Carrera [in]	D1	D2 ∅	L1	L2	L3	WH	⌀ 1
1/8...4	5/8-18 UNF-2A	0,62	0,38	0,25	0,6	0,51	0,75

Hoja de datos

Dimensiones: diámetro del émbolo 3/4

Descarga de datos CAD → www.festo.com

[P] De simple efecto, con tracción (vástago extendido mediante fuerza del muelle)

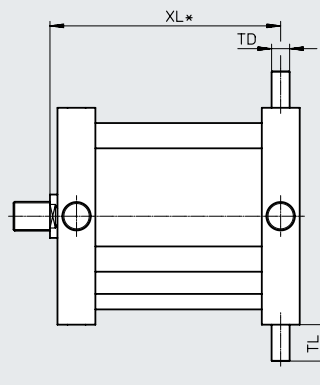
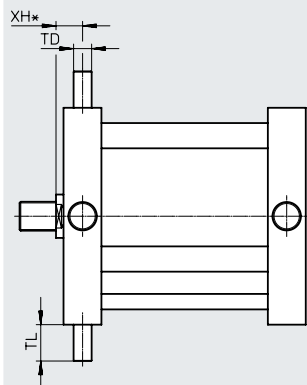
[P] De simple efecto, con tracción (vástago extendido mediante fuerza del muelle)

[Y2] Posición de montaje de la brida basculante con pivotes, delante

[Y3] Posición de montaje de la brida basculante con pivotes, detrás

DPCB-...-Y2

DPCB-...-Y3



XH* = añadir carrera

XL* = añadir 2 veces la carrera

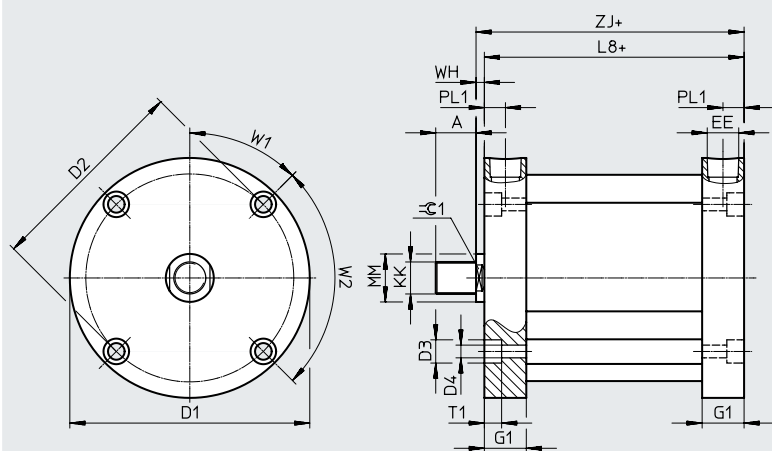
Carrera [in]	TD	TL	XH	XL
			[Y2]	[Y3]
1/8...1	0,125	0,31	0,3	1,02
1 1/4...2	0,125	0,31	0,3	1,58
2 1/2...3	0,125	0,31	0,3	2,15
3 1/2...4	0,125	0,31	0,3	2,71

Hoja de datos

Dimensiones: diámetro del émbolo 3/4

Descarga de datos CAD → www.festo.com

[S] De simple efecto, empujando (vástago retraído mediante fuerza del muelle)



+ = añadir carrera

Carrera [in]	A	D1 ∅	D2 ∅	D3 ∅	D4 ∅	EE	G1	KK	
1/8...1	0,38	1,49	1,22	0,24	0,15	10-32 UNF	0,34	10-24 UNC	10-32 UNF
1 1/4...2	0,38	1,49	1,22	0,24	0,15	10-32 UNF	0,34	10-24 UNC	10-32 UNF
2 1/2; 3	0,38	1,49	1,22	0,24	0,15	10-32 UNF	0,34	10-24 UNC	10-32 UNF
3 1/2; 4	0,38	1,49	1,22	0,24	0,15	10-32 UNF	0,34	10-24 UNC	10-32 UNF

Carrera [in]	L8	MM ∅	PL1	T1	W1	W2	WH	ZJ	≈ 1
1/8...1	0,81	0,31	0,14	0,15	43°	90°	0,13	0,94	0,25
1 1/4...2	1,38	0,31	0,14	0,15	43°	90°	0,13	1,51	0,25
2 1/2; 3	1,94	0,31	0,14	0,15	43°	90°	0,13	2,07	0,25
3 1/2; 4	2,5	0,31	0,14	0,15	43°	90°	0,13	2,63	0,25

Dimensiones: diámetro del émbolo 3/4

Descarga de datos CAD → www.festo.com

[S] De simple efecto, empujando (vástago retraído mediante fuerza del muelle)

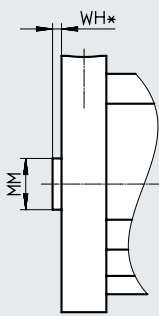
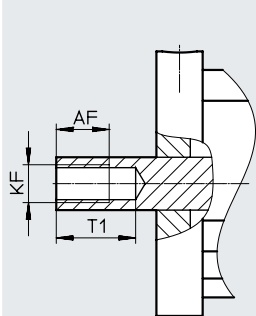
[S] De simple efecto, empujando (vástago retraído mediante fuerza del muelle)

[F] Rosca interior

[N] Sin rosca

DPCB-...-F

DPCB-...-N



Carrera [in]	AF	KF		T1	MM ∅	WH
	[F]	[F]		[F]	[N]	[N]
1/8	0,298	10-24 UNC	10-32 UNF	-	0,31	0,13
1/4	0,423	10-24 UNC	10-32 UNF	-	0,31	0,13
3/8	0,548	10-24 UNC	10-32 UNF	-	0,31	0,13
1/2	0,548	10-24 UNC	10-32 UNF	-	0,31	0,13
5/8...4	0,46	10-24 UNC	10-32 UNF	-	0,31	0,13

Hoja de datos

Dimensiones: diámetro del émbolo 3/4

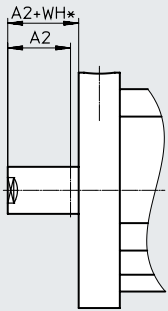
Descarga de datos CAD → www.festo.com

- [S] De simple efecto, empujando (vástago retraído mediante fuerza del muelle)
- [NE] Prolongación del vástago

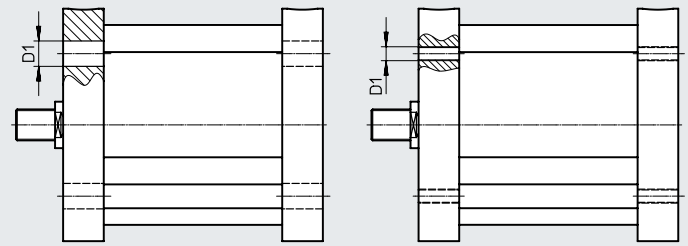
- [S] De simple efecto, empujando (vástago retraído mediante fuerza del muelle)
- [CB] Taladros pasantes, a ambos lados
- [MB] Rosca de fijación, a ambos lados

DPCB-...-CB

DPCB-...-MB



+ = añadir carrera

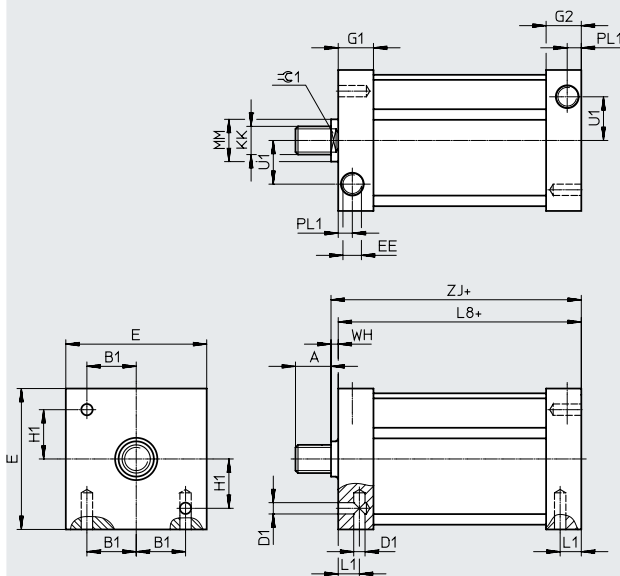


Carrera [in]	A2		WH	D1	D1
	mín.	máx.		∅	∅
1/8...4	0,001	6	0,13	[CB] 0,23	[MB] 6-32 UNC

Dimensiones: diámetro del émbolo 3/4

Descarga de datos CAD → www.festo.com

- [S] De simple efecto, empujando (vástago retraído mediante fuerza del muelle)
- [QX] Tapa cuadrada



+ = añadir carrera

Carrera [in]	A	B1	D1 ∅	E	EE	G1	G2	H1	KK
1/8...4	0,38	0,38	6-32 UNC	1,25	10-32 UNF	0,42	0,42	0,38	10-24 UNC 10-32 UNF

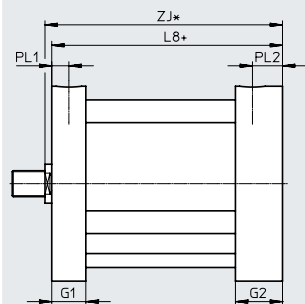
Carrera [in]	L1	L8	MM ∅	PL1	U1	WH	ZJ	∅ 1
1/8...1	0,28	1	0,31	0,14	0,3	0,13	1,13	0,25
1 1/4...2	0,28	1,56	0,31	0,14	0,3	0,13	1,69	0,25
2 1/2...3	0,28	2,13	0,31	0,14	0,3	0,13	2,26	0,25
3 1/2...4	0,28	2,69	0,31	0,14	0,3	0,13	2,82	0,25

Hoja de datos

Dimensiones: diámetro del émbolo 3/4

Descarga de datos CAD → www.festo.com

- [S] De simple efecto, empujando (vástago retraído mediante fuerza del muelle)
- [V] Culata posterior reforzada



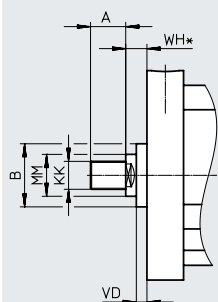
*/+ = añadir carrera

Carrera [in]	G1	G2	L8	PL1	PL2	ZJ
1/8...1	0,34	0,13	0,94	0,14	0,27	1,07
1 1/4...2	0,34	0,13	1,51	0,14	0,27	1,64
2 1/2; 3	0,34	0,13	2,07	0,14	0,27	2,2
3 1/2; 4	0,34	0,13	2,63	0,14	0,27	2,76

Dimensiones: diámetro del émbolo 3/4

Descarga de datos CAD → www.festo.com

- [S] De simple efecto, empujando (vástago retraído mediante fuerza del muelle)
- [A4] Anillo rascador de NBR



+ = añadir carrera

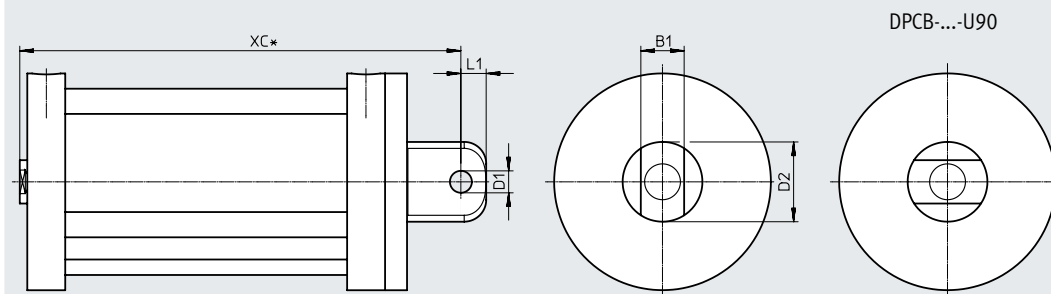
Carrera [in]	A	B	KK	MM ∅	WH	VD
1/8...4	0,38	0,69	10-24 UNC 10-32 UNF	0,31	0,38	0,19

Hoja de datos

Dimensiones: diámetro del émbolo 3/4

Descarga de datos CAD → www.festo.com

- [S] De simple efecto, empujando (vástago retraído mediante fuerza del muelle)
- [U] Con cabeza de rótula basculante
- [U90] Con cabeza de rótula basculante, girada 90°



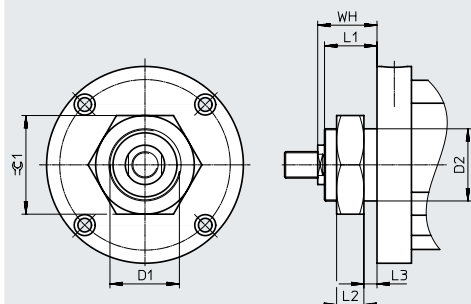
* = añadir 2 veces la carrera

Carrera [in]	B1	D1 ∅	D2 ∅	L1	XC
1/8...1	0,38	0,19	0,75	0,25	1,69
1 1/4...2	0,38	0,19	0,75	0,25	2,26
2 1/2...3	0,38	0,19	0,75	0,25	2,82
3 1/2...4	0,38	0,19	0,75	0,25	3,38

Dimensiones: diámetro del émbolo 3/4

Descarga de datos CAD → www.festo.com

- [S] De simple efecto, empujando (vástago retraído mediante fuerza del muelle)
- [FT] Brida roscada, delante



Carrera [in]	D1	D2 ∅	L1	L2	L3	WH	⊖ 1
1/8...4	5/8-18 UNF-2A	0,62	0,38	0,25	0,6	0,51	0,75

Hoja de datos

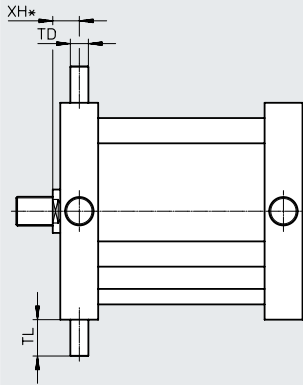
Dimensiones: diámetro del émbolo 3/4

Descarga de datos CAD → www.festo.com

[S] De simple efecto, empujando (vástago retraído mediante fuerza del muelle)

[Y2] Posición de montaje de la brida basculante con pivotes, delante

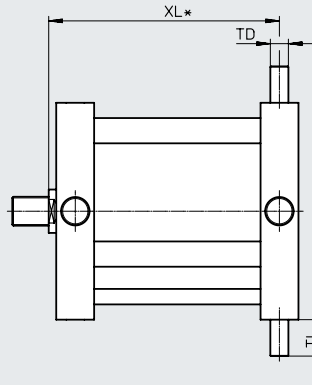
DPCB-...-Y2



[S] De simple efecto, empujando (vástago retraído mediante fuerza del muelle)

[Y3] Posición de montaje de la brida basculante con pivotes, detrás

DPCB-...-Y3



XL* = añadir 2 veces la carrera

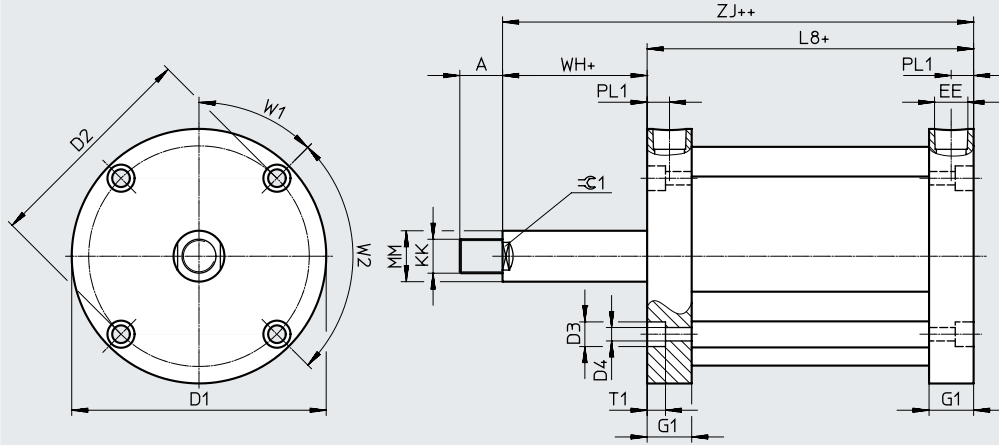
Carrera [in]	TD	TL	XH	XL
			[Y2]	[Y3]
1/8...1	0,125	0,31	0,3	0,77
1 1/4...2	0,125	0,31	0,3	1,34
2 1/2...3	0,125	0,31	0,3	1,9
3 1/2...4	0,125	0,31	0,3	2,46

Hoja de datos

Dimensiones: diámetro del émbolo 1 1/16

Descarga de datos CAD → www.festo.com

[P] De simple efecto, con tracción (vástago extendido mediante fuerza del muelle)



+ = añadir carrera
++ = añadir 2 veces la carrera

Carrera [in]	A	D1 ∅	D2 ∅	D3 ∅	D4 ∅	EE	G1	KK	
1/8...1	0,5	1,99	1,69	0,24	0,15	1/8 NPT	0,5	5/16-18 UNC	5/16-24 UNF
1 1/4...2	0,5	1,99	1,69	0,24	0,15	1/8 NPT	0,5	5/16-18 UNC	5/16-24 UNF
2 1/2; 3	0,5	1,99	1,69	0,24	0,15	1/8 NPT	0,5	5/16-18 UNC	5/16-24 UNF
3 1/2; 4	0,5	1,99	1,69	0,24	0,15	1/8 NPT	0,5	5/16-18 UNC	5/16-24 UNF

Carrera [in]	L8	MM ∅	PL1	T1	W1	W2	WH	ZJ	≈G 1
1/8...1	1,38	0,5	0,25	0,15	45°	90°	0,13	1,51	0,44
1 1/4...2	2	0,5	0,25	0,15	45°	90°	0,13	2,13	0,44
2 1/2; 3	2,63	0,5	0,25	0,15	45°	90°	0,13	2,76	0,44
3 1/2; 4	3,25	0,5	0,25	0,15	45°	90°	0,13	3,38	0,44

Dimensiones: diámetro del émbolo 1 1/16

Descarga de datos CAD → www.festo.com

[P] De simple efecto, con tracción (vástago extendido mediante fuerza del muelle)

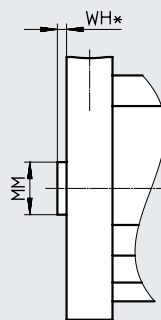
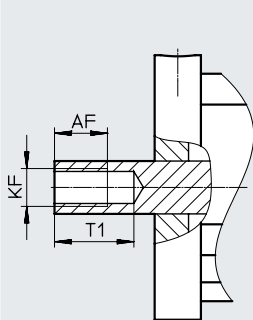
[P] De simple efecto, con tracción (vástago extendido mediante fuerza del muelle)

[F] Rosca interior

[N] Sin rosca

DPCB-...-F

DPCB-...-N



Carrera [in]	AF	KF		T1	MM ∅	WH
	[F]	[F]	[F]	[F]	[N]	[N]
1/8	0,427	5/16-18 UNC	5/16-24 UNF	-	0,5	0,13
1/4	0,552	5/16-18 UNC	5/16-24 UNF	-	0,5	0,13
3/8	0,677	5/16-18 UNC	5/16-24 UNF	-	0,5	0,13
1/2	0,802	5/16-18 UNC	5/16-24 UNF	-	0,5	0,13
5/8...4	0,7	5/16-18 UNC	5/16-24 UNF	-	0,5	0,13

Hoja de datos

Dimensiones: diámetro del émbolo 1 1/16

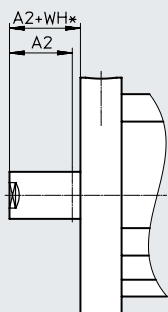
Descarga de datos CAD → www.festo.com

[P] De simple efecto, con tracción (vástago extendido mediante fuerza del muelle)
 [NE] Prolongación del vástago

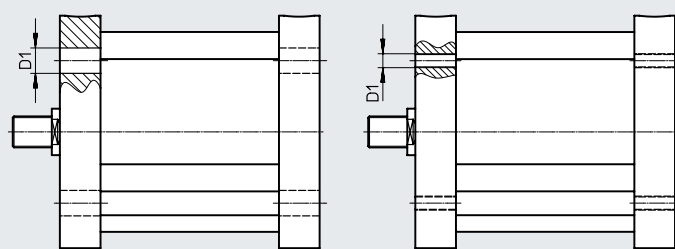
[P] De simple efecto, con tracción (vástago extendido mediante fuerza del muelle)
 [CB] Taladros pasantes, a ambos lados
 [MB] Rosca de fijación, a ambos lados

DPCB-...-CB

DPCB-...-MB



+ = añadir carrera

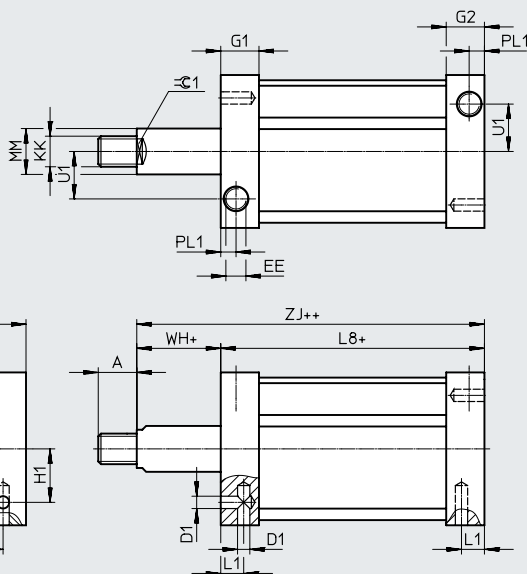


Carrera [in]	A2		WH	D1	D1
	mín.	máx.		∅	∅
1/8...4	0,001	6	0,13	[CB] 0,25	[MB] 6-32 UNC

Dimensiones: diámetro del émbolo 1 1/16

Descarga de datos CAD → www.festo.com

[P] De simple efecto, con tracción (vástago extendido mediante fuerza del muelle)
 [QX] Tapa cuadrada



+ = añadir carrera

++ = añadir 2 veces la carrera

Carrera [in]	A	B1	D1 ∅	E	EE	G1	G2	H1	KK
1/8...4	0,5	0,5	8-32 UNC	1,5	1/8 NPT	0,58	0,5	0,5	5/16-18 UNC 5/16-24 UNF

Carrera [in]	L1	L8	MM ∅	PL1	U1	WH	ZJ	∅ 1
1/8...1	0,38	1,75	0,5	0,25	0,5	0,13	1,88	0,44
1 1/4...2	0,38	2,38	0,5	0,25	0,5	0,13	2,51	0,44
2 1/2...3	0,38	3	0,5	0,25	0,5	0,13	3,13	0,44
3 1/2...4	0,38	3,63	0,5	0,25	0,5	0,13	3,76	0,44

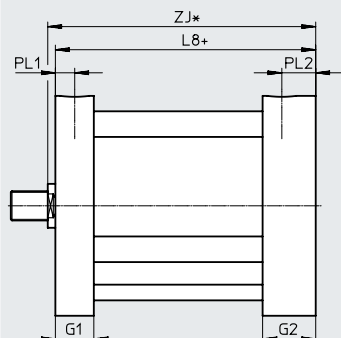
Hoja de datos

Dimensiones: diámetro del émbolo 1 1/16

Descarga de datos CAD → www.festo.com

[P] De simple efecto, con tracción (vástago extendido mediante fuerza del muelle)

[V] Culata posterior reforzada



* = añadir 2 veces la carrera

+ = añadir carrera

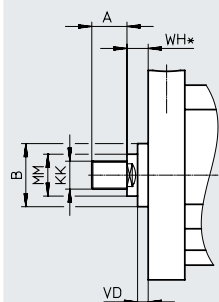
Carrera [in]	G1	G2	L8	PL1	PL2	ZJ
1/8...1	0,5	0,69	1,57	0,25	0,44	1,7
1 1/4...2	0,5	0,69	2,19	0,25	0,44	2,32
2 1/2; 3	0,5	0,69	2,82	0,25	0,44	2,95
3 1/2; 4	0,5	0,69	3,44	0,25	0,44	3,57

Dimensiones: diámetro del émbolo 1 1/16

Descarga de datos CAD → www.festo.com

[P] De simple efecto, con tracción (vástago extendido mediante fuerza del muelle)

[A4] Anillo rascador de NBR



+ = añadir carrera

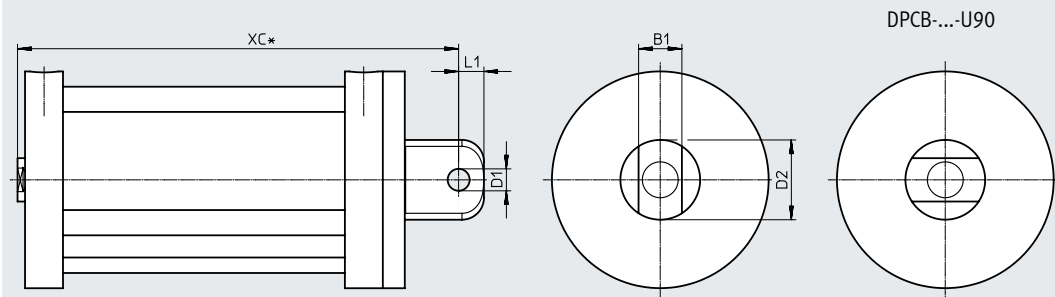
Carrera [in]	A	B	KK	MM ∅	WH	VD
1/8...4	0,5	0,88	5/16-18 UNC 5/16-24 UNF	0,5	0,38	0,19

Hoja de datos

Dimensiones: diámetro del émbolo 1 1/16

Descarga de datos CAD → www.festo.com

- [P] De simple efecto, con tracción (vástago extendido mediante fuerza del muelle)
- [U] Con cabeza de rótula basculante
- [U90] Con cabeza de rótula basculante, girada 90°



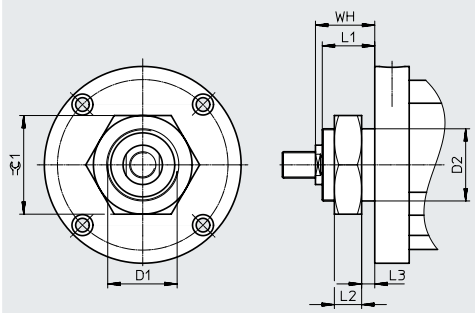
* = añadir 2 veces la carrera

Carrera [in]	B1	D1 ∅	D2 ∅	L1	XC
1/8...1	0,38	0,19	0,75	0,25	2,32
1 1/4...2	0,38	0,19	0,75	0,25	2,94
2 1/2...3	0,38	0,19	0,75	0,25	3,57
3 1/2...4	0,38	0,19	0,75	0,25	4,19

Dimensiones: diámetro del émbolo 1 1/16

Descarga de datos CAD → www.festo.com

- [P] De simple efecto, con tracción (vástago extendido mediante fuerza del muelle)
- [FT] Brida roscada, delante



Carrera [in]	D1	D2 ∅	L1	L2	L3	WH	⌀ 1
1/8...4	1-14 UNF-2A	1	0,75	0,55	0,13	0,88	1,5

Hoja de datos

Dimensiones: diámetro del émbolo 1 1/16

Descarga de datos CAD → www.festo.com

[P] De simple efecto, con tracción (vástago extendido mediante fuerza del muelle)

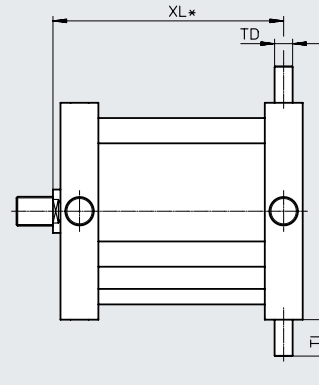
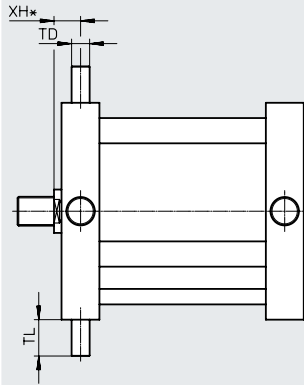
[P] De simple efecto, con tracción (vástago extendido mediante fuerza del muelle)

[Y2] Posición de montaje de la brida basculante con pivotes, delante

[Y3] Posición de montaje de la brida basculante con pivotes, detrás

DPCB-...-Y2

DPCB-...-Y3



XH* = añadir carrera

XL* = añadir 2 veces la carrera

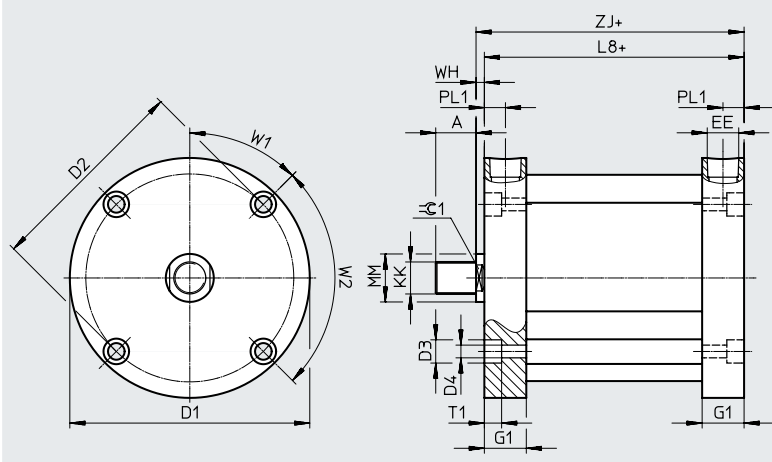
Carrera [in]	TD	TL	XH	XL
			[Y2]	[Y3]
1/8...1	0,25	0,5	0,38	1,26
1 1/4...2	0,25	0,5	0,38	1,88
2 1/2...3	0,25	0,5	0,38	2,51
3 1/2...4	0,25	0,5	0,38	3,13

Hoja de datos

Dimensiones: diámetro del émbolo 1 1/16

Descarga de datos CAD → www.festo.com

[S] De simple efecto, empujando (vástago retraído mediante fuerza del muelle)



Carrera [in]	A	D1 ø	D2 ø	D3 ø	D4 ø	EE	G1	KK	
1/8...1	0,5	1,99	1,69	0,24	0,15	1/8 NPT	0,5	5/16-18 UNC	5/16-24 UNF
1 1/4...2	0,5	1,99	1,69	0,24	0,15	1/8 NPT	0,5	5/16-18 UNC	5/16-24 UNF
2 1/2; 3	0,5	1,99	1,69	0,24	0,15	1/8 NPT	0,5	5/16-18 UNC	5/16-24 UNF
3 1/2; 4	0,5	1,99	1,69	0,24	0,15	1/8 NPT	0,5	5/16-18 UNC	5/16-24 UNF

Carrera [in]	L8	MM ø	PL1	T1	W1	W2	WH	ZJ	≈ 1
1/8...1	0,88	0,5	0,25	0,15	45°	90°	0,13	1,01	0,44
1 1/4...2	1,5	0,5	0,25	0,15	45°	90°	0,13	1,63	0,44
2 1/2; 3	2,13	0,5	0,25	0,15	45°	90°	0,13	2,26	0,44
3 1/2; 4	2,75	0,5	0,25	0,15	45°	90°	0,13	2,88	0,44

Dimensiones: diámetro del émbolo 1 1/16

Descarga de datos CAD → www.festo.com

[S] De simple efecto, empujando (vástago retraído mediante fuerza del muelle)

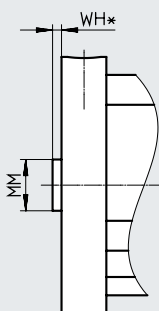
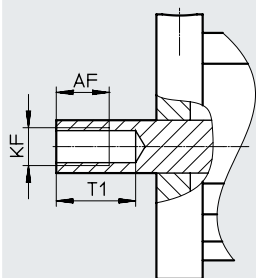
[S] De simple efecto, empujando (vástago retraído mediante fuerza del muelle)

[F] Rosca interior

[N] Sin rosca

DPCB-...-F

DPCB-...-N



Carrera [in]	AF	KF		T1	MM ø	WH
	[F]	[F]		[F]	[N]	[N]
1/8	0,427	5/16-18 UNC	5/16-24 UNF	-	0,5	0,13
1/4	0,552	5/16-18 UNC	5/16-24 UNF	-	0,5	0,13
3/8	0,677	5/16-18 UNC	5/16-24 UNF	-	0,5	0,13
1/2	0,802	5/16-18 UNC	5/16-24 UNF	-	0,5	0,13
5/8...4	0,7	5/16-18 UNC	5/16-24 UNF	-	0,5	0,13

Hoja de datos

Dimensiones: diámetro del émbolo 1 1/16

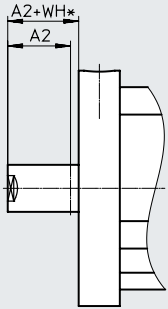
Descarga de datos CAD → www.festo.com

- [S] De simple efecto, empujando (vástago retraído mediante fuerza del muelle)
- [NE] Prolongación del vástago

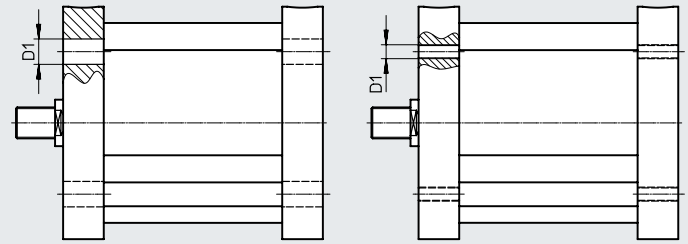
- [S] De simple efecto, empujando (vástago retraído mediante fuerza del muelle)
- [CB] Taladros pasantes, a ambos lados
- [MB] Rosca de fijación, a ambos lados

DPCB-...-CB

DPCB-...-MB



+ = añadir carrera

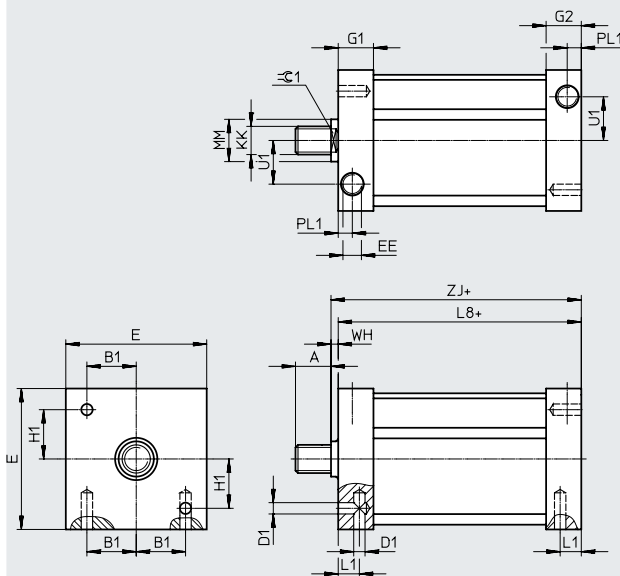


Carrera [in]	A2		WH	D1	D1
	mín.	máx.		∅	∅
1/8...4	0,001	6	0,13	[CB] 0,25	[MB] 6-32 UNC

Dimensiones: diámetro del émbolo 1 1/16

Descarga de datos CAD → www.festo.com

- [S] De simple efecto, empujando (vástago retraído mediante fuerza del muelle)
- [QX] Tapa cuadrada



+ = añadir carrera

Carrera [in]	A	B1	D1 ∅	E	EE	G1	G2	H1	KK
1/8...4	0,5	0,5	8-32 UNC	1,5	1/8 NPT	0,58	0,5	0,5	5/16-18 UNC 5/16-24 UNF

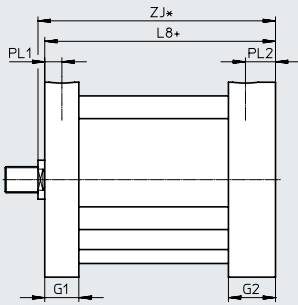
Carrera [in]	L1	L8	MM ∅	PL1	U1	WH	ZJ	∅ 1
1/8...1	0,38	1,25	0,5	0,25	0,5	0,13	1,38	0,44
1 1/4...2	0,38	1,88	0,5	0,25	0,5	0,13	2,01	0,44
2 1/2...3	0,38	2,5	0,5	0,25	0,5	0,13	2,63	0,44
3 1/2...4	0,38	3,13	0,5	0,25	0,5	0,13	3,26	0,44

Hoja de datos

Dimensiones: diámetro del émbolo 1 1/16

Descarga de datos CAD → www.festo.com

- [S] De simple efecto, empujando (vástago retraído mediante fuerza del muelle)
- [V] Culata posterior reforzada



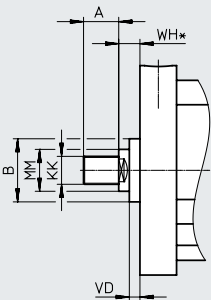
*/+ = añadir carrera

Carrera [in]	G1	G2	L8	PL1	PL2	ZJ
1/8...1	0,5	0,19	0,94	0,25	0,44	1,2
1 1/4...2	0,5	0,19	1,51	0,25	0,44	1,82
2 1/2; 3	0,5	0,19	2,07	0,25	0,44	2,45
3 1/2; 4	0,5	0,19	2,63	0,25	0,44	3,07

Dimensiones: diámetro del émbolo 1 1/16

Descarga de datos CAD → www.festo.com

- [S] De simple efecto, empujando (vástago retraído mediante fuerza del muelle)
- [A4] Anillo rascador de NBR



+ = añadir carrera

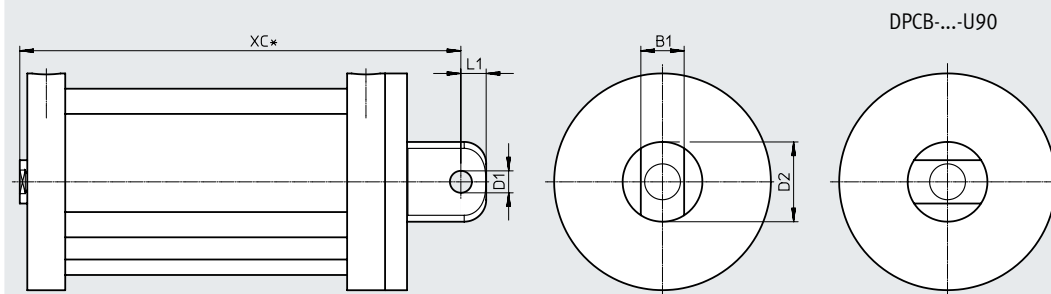
Carrera [in]	A	B	KK	MM ∅	WH	VD
1/8...4	0,5	0,88	5/16-18 UNC 5/16-24 UNF	0,5	0,38	0,19

Hoja de datos

Dimensiones: diámetro del émbolo 1 1/16

Descarga de datos CAD → www.festo.com

- [S] De simple efecto, empujando (vástago retraído mediante fuerza del muelle)
- [U] Con cabeza de rótula basculante
- [U90] Con cabeza de rótula basculante, girada 90°



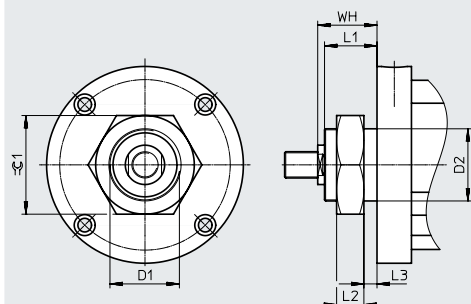
* = añadir 2 veces la carrera

Carrera [in]	B1	D1 ∅	D2 ∅	L1	XC
1/8...1	0,38	0,19	0,75	0,25	1,82
1 1/4...2	0,38	0,19	0,75	0,25	2,44
2 1/2...3	0,38	0,19	0,75	0,25	3,07
3 1/2...4	0,38	0,19	0,75	0,25	3,69

Dimensiones: diámetro del émbolo 1 1/16

Descarga de datos CAD → www.festo.com

- [S] De simple efecto, empujando (vástago retraído mediante fuerza del muelle)
- [FT] Brida roscada, delante



Carrera [in]	D1	D2 ∅	L1	L2	L3	WH	⊖ 1
1/8...4	1-14 UNF-2A	1	0,75	0,55	0,13	0,88	1,5

Hoja de datos

Dimensiones: diámetro del émbolo 1 1/16

Descarga de datos CAD → www.festo.com

[S] De simple efecto, empujando (vástago retraído mediante fuerza del muelle)

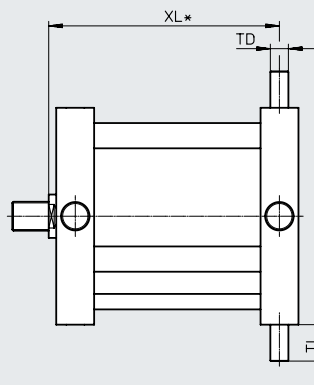
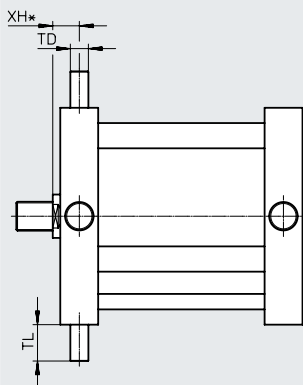
[S] De simple efecto, empujando (vástago retraído mediante fuerza del muelle)

[Y2] Posición de montaje de la brida basculante con pivotes, delante

[Y3] Posición de montaje de la brida basculante con pivotes, detrás

DPCB-...-Y2

DPCB-...-Y3



XL* = añadir 2 veces la carrera

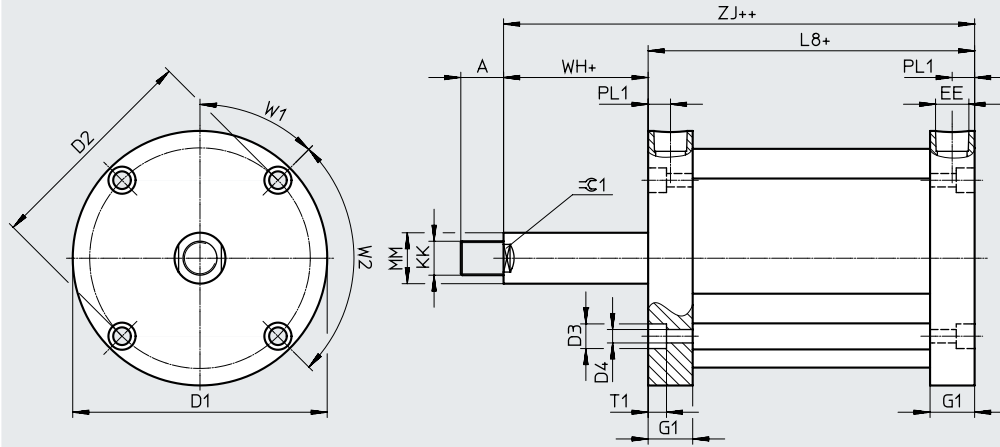
Carrera [in]	TD	TL	XH	XL
			[Y2]	[Y3]
1/8...1	0,25	0,5	0,38	0,76
1 1/4...2	0,25	0,5	0,38	1,38
2 1/2...3	0,25	0,5	0,38	2,01
3 1/2...4	0,25	0,5	0,38	2,63

Hoja de datos

Dimensiones: diámetro del émbolo 1 1/2

Descarga de datos CAD → www.festo.com

[P] De simple efecto, con tracción (vástago extendido mediante fuerza del muelle)



+ = añadir carrera
 ++ = añadir 2 veces la carrera

Carrera [in]	A	D1 ∅	D2 ∅	D3 ∅	D4 ∅	EE	G1	KK	
1/8...1	0,5	2,62	2,19	0,34	0,2	1/8 NPT	0,5	3/8-16 UNC	3/8-24 UNF
1 1/4...2	0,5	2,62	2,19	0,34	0,2	1/8 NPT	0,5	3/8-16 UNC	3/8-24 UNF
2 1/2; 3	0,5	2,62	2,19	0,34	0,2	1/8 NPT	0,5	3/8-16 UNC	3/8-24 UNF
3 1/2; 4	0,5	2,62	2,19	0,34	0,2	1/8 NPT	0,5	3/8-16 UNC	3/8-24 UNF

Carrera [in]	L8	MM ∅	PL1	T1	W1	W2	WH	ZJ	⊖ 1
1/8...1	1,38	0,63	0,25	0,22	45°	90°	0,13	1,51	0,5
1 1/4...2	2	0,63	0,25	0,22	45°	90°	0,13	2,13	0,5
2 1/2; 3	2,63	0,63	0,25	0,22	45°	90°	0,13	2,76	0,5
3 1/2; 4	3,25	0,63	0,25	0,22	45°	90°	0,13	3,38	0,5

Dimensiones: diámetro del émbolo 1 1/2

Descarga de datos CAD → www.festo.com

[P] De simple efecto, con tracción (vástago extendido mediante fuerza del muelle)

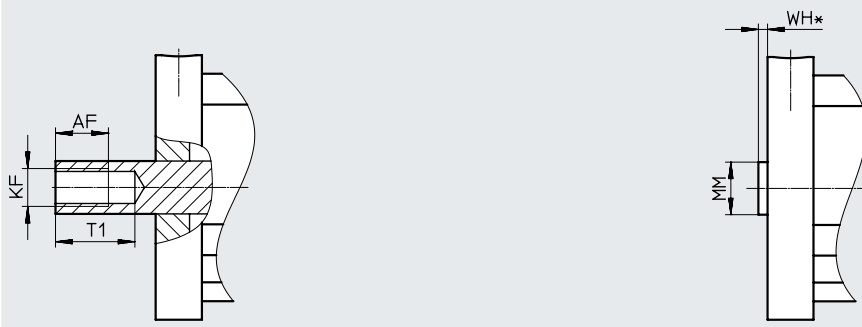
[P] De simple efecto, con tracción (vástago extendido mediante fuerza del muelle)

[F] Rosca interior

[N] Sin rosca

DPCB-...-F

DPCB-...-N



Carrera [in]	AF	KF		T1	MM ∅	WH
	[F]	[F]		[F]	[N]	[N]
1/8...4	0,75	3/8-16 UNC	3/8-24 UNF	1,125	0,63	0,13

Hoja de datos

Dimensiones: diámetro del émbolo 1 1/2

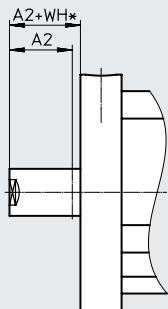
Descarga de datos CAD → www.festo.com

[P] De simple efecto, con tracción (vástago extendido mediante fuerza del muelle)
 [NE] Prolongación del vástago

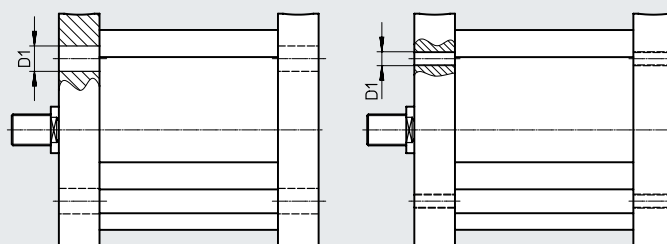
[P] De simple efecto, con tracción (vástago extendido mediante fuerza del muelle)
 [CB] Taladros pasantes, a ambos lados
 [MB] Rosca de fijación, a ambos lados

DPCB-...-CB

DPCB-...-MB



+ = añadir carrera

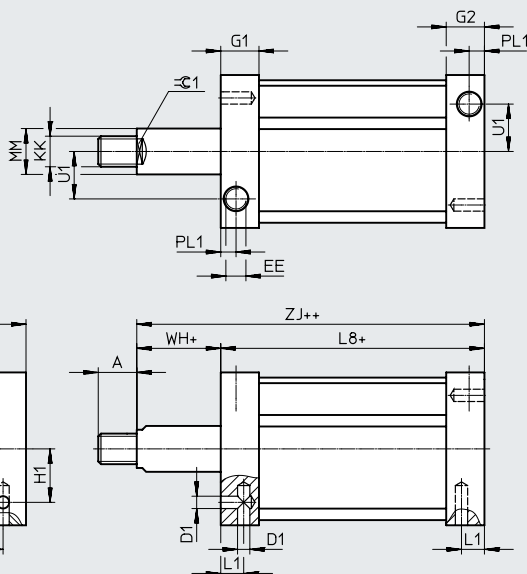


Carrera [in]	A2		WH	D1	D1
	mín.	máx.		∅	∅
1/8...4	0,001	6	0,13	[CB] 0,34	[MB] 10-24 UNC

Dimensiones: diámetro del émbolo 1 1/2

Descarga de datos CAD → www.festo.com

[P] De simple efecto, con tracción (vástago extendido mediante fuerza del muelle)
 [QX] Tapa cuadrada



+ = añadir carrera

++ = añadir 2 veces la carrera

Carrera [in]	A	B1	D1 ∅	E	EE	G1	G2	H1	KK
1/8...4	0,5	0,69	10-24 UNC	2	1/8 NPT	0,58	0,5	0,69	3/8-16 UNC 3/8-24 UNF

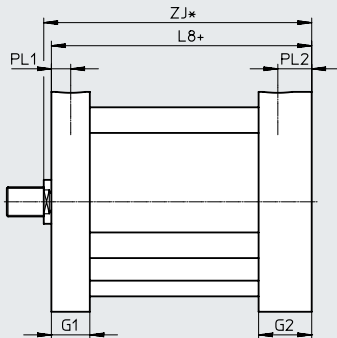
Carrera [in]	L1	L8	MM ∅	PL1	U1	WH	ZJ	∅1
1/8...1	0,31	1,75	0,63	0,25	0,73	0,13	1,88	0,5
1 1/4...2	0,31	2,38	0,63	0,25	0,73	0,13	2,51	0,5
2 1/2...3	0,31	3	0,63	0,25	0,73	0,13	3,13	0,5
3 1/2...4	0,31	3,63	0,63	0,25	0,73	0,13	3,76	0,5

Hoja de datos

Dimensiones: diámetro del émbolo 1 1/2

Descarga de datos CAD → www.festo.com

- [P] De simple efecto, con tracción (vástago extendido mediante fuerza del muelle)
- [V] Culata posterior reforzada



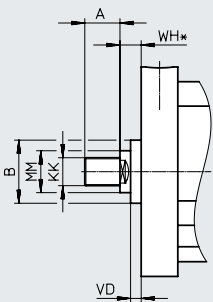
- * = añadir 2 veces la carrera
- + = añadir carrera

Carrera [in]	G1	G2	L8	PL1	PL2	ZJ
1/8...1	0,5	0,69	1,57	0,25	0,44	1,7
1 1/4...2	0,5	0,69	2,19	0,25	0,44	2,32
2 1/2; 3	0,5	0,69	2,82	0,25	0,44	2,95
3 1/2; 4	0,5	0,69	3,44	0,25	0,44	3,57

Dimensiones: diámetro del émbolo 1 1/2

Descarga de datos CAD → www.festo.com

- [P] De simple efecto, con tracción (vástago extendido mediante fuerza del muelle)
- [A4] Anillo rascador de NBR



- + = añadir carrera

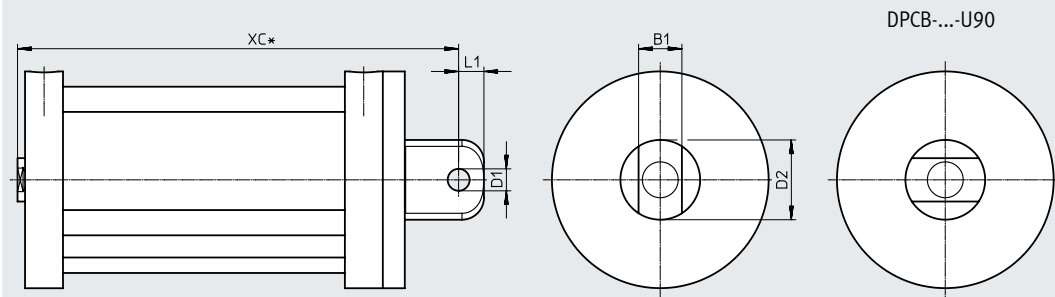
Carrera [in]	A	B	KK	MM ∅	WH	VD
1/8...4	0,5	1	3/8-16 UNC 3/8-24 UNF	0,63	0,38	0,19

Hoja de datos

Dimensiones: diámetro del émbolo 1 1/2

Descarga de datos CAD → www.festo.com

- [P] De simple efecto, con tracción (vástago extendido mediante fuerza del muelle)
- [U] Con cabeza de rótula basculante
- [U90] Con cabeza de rótula basculante, girada 90°



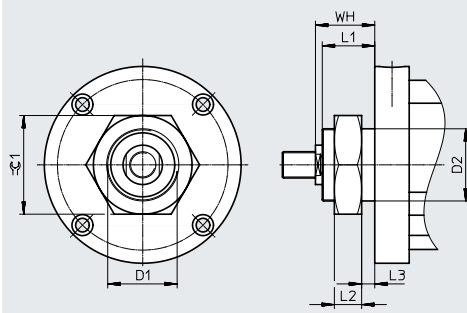
* = añadir 2 veces la carrera

Carrera [in]	B1	D1 ∅	D2 ∅	L1	XC
1/8...1	0,75	0,38	1,38	0,44	2,7
1 1/4...2	0,75	0,38	1,38	0,44	3,32
2 1/2...3	0,75	0,38	1,38	0,44	3,95
3 1/2...4	0,75	0,38	1,38	0,44	4,57

Dimensiones: diámetro del émbolo 1 1/2

Descarga de datos CAD → www.festo.com

- [P] De simple efecto, con tracción (vástago extendido mediante fuerza del muelle)
- [FT] Brida roscada, delante



Carrera [in]	D1	D2 ∅	L1	L2	L3	WH	⌀ 1
1/8...4	1 1/4-12 UNF-2A	1,25	0,75	0,52	0,13	0,88	1,88

Hoja de datos

Dimensiones: diámetro del émbolo 1 1/2

Descarga de datos CAD → www.festo.com

[P] De simple efecto, con tracción (vástago extendido mediante fuerza del muelle)

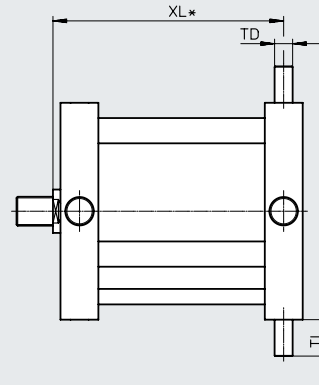
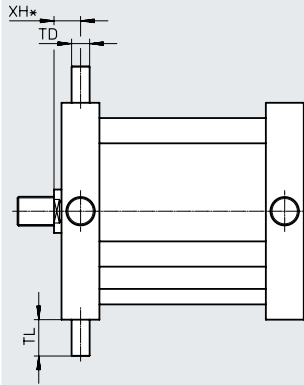
[P] De simple efecto, con tracción (vástago extendido mediante fuerza del muelle)

[Y2] Posición de montaje de la brida basculante con pivotes, delante

[Y3] Posición de montaje de la brida basculante con pivotes, detrás

DPCB-...-Y2

DPCB-...-Y3



XH* = añadir carrera

XL* = añadir 2 veces la carrera

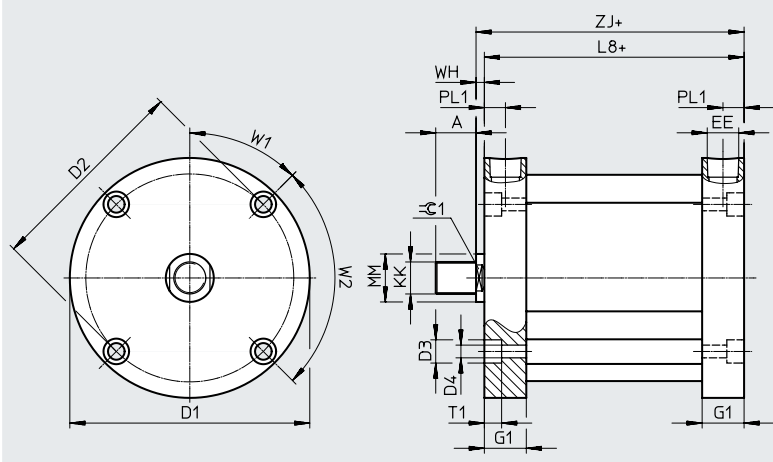
Carrera [in]	TD	TL	XH	XL
			[Y2]	[Y3]
1/8...1	0,25	0,5	0,38	1,26
1 1/4...2	0,25	0,5	0,38	1,88
2 1/2...3	0,25	0,5	0,38	2,51
3 1/2...4	0,25	0,5	0,38	3,13

Hoja de datos

Dimensiones: diámetro del émbolo 1 1/2

Descarga de datos CAD → www.festo.com

[S] De simple efecto, empujando (vástago retraído mediante fuerza del muelle)



Carrera [in]	A	D1 ø	D2 ø	D3 ø	D4 ø	EE	G1	KK	
1/8...1	0,5	2,62	2,19	0,34	0,2	1/8 NPT	0,5	3/8-16 UNC	3/8-24 UNF
1 1/4...2	0,5	2,62	2,19	0,34	0,2	1/8 NPT	0,5	3/8-16 UNC	3/8-24 UNF
2 1/2; 3	0,5	2,62	2,19	0,34	0,2	1/8 NPT	0,5	3/8-16 UNC	3/8-24 UNF
3 1/2; 4	0,5	2,62	2,19	0,34	0,2	1/8 NPT	0,5	3/8-16 UNC	3/8-24 UNF

Carrera [in]	L8	MM ø	PL1	T1	W1	W2	WH	ZJ	≈ 1
1/8...1	0,88	0,63	0,25	0,22	45°	90°	0,13	1,01	0,5
1 1/4...2	1,5	0,63	0,25	0,22	45°	90°	0,13	1,63	0,5
2 1/2; 3	2,13	0,63	0,25	0,22	45°	90°	0,13	2,26	0,5
3 1/2; 4	2,75	0,63	0,25	0,22	45°	90°	0,13	2,88	0,5

Dimensiones: diámetro del émbolo 1 1/2

Descarga de datos CAD → www.festo.com

[S] De simple efecto, empujando (vástago retraído mediante fuerza del muelle)

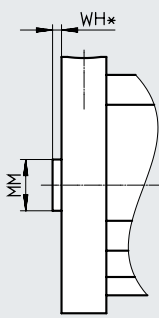
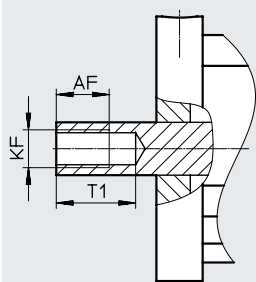
[S] De simple efecto, empujando (vástago retraído mediante fuerza del muelle)

[F] Rosca interior

[N] Sin rosca

DPCB-...-F

DPCB-...-N



Carrera [in]	AF	KF		T1	MM ø	WH
	[F]	[F]	[F]	[F]	[N]	[N]
1/8...4	0,75	3/8-16 UNC	3/8-24 UNF	1,125	0,63	0,13

Hoja de datos

Dimensiones: diámetro del émbolo 1 1/2

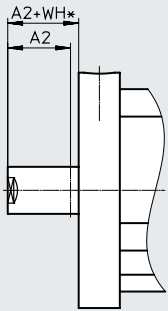
Descarga de datos CAD → www.festo.com

- [S] De simple efecto, empujando (vástago retraído mediante fuerza del muelle)
- [NE] Prolongación del vástago

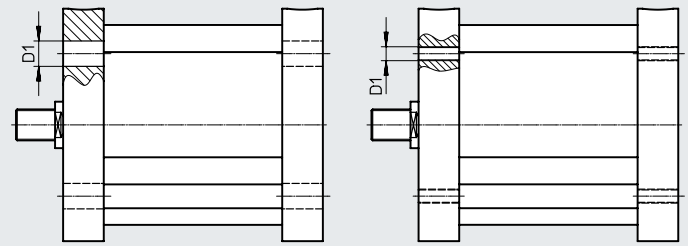
- [S] De simple efecto, empujando (vástago retraído mediante fuerza del muelle)
- [CB] Taladros pasantes, a ambos lados
- [MB] Rosca de fijación, a ambos lados

DPCB-...-CB

DPCB-...-MB



+ = añadir carrera

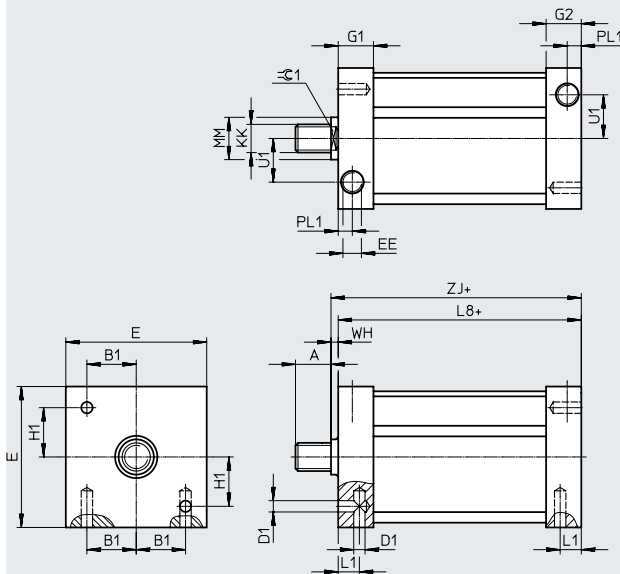


Carrera [in]	A2		WH	D1	D1
	mín.	máx.		∅	∅
1/8...4	0,001	6	0,13	[CB] 0,34	[MB] 10-24 UNC

Dimensiones: diámetro del émbolo 1 1/2

Descarga de datos CAD → www.festo.com

- [S] De simple efecto, empujando (vástago retraído mediante fuerza del muelle)
- [QX] Tapa cuadrada



+ = añadir carrera

Carrera [in]	A	B1	D1 ∅	E	EE	G1	G2	H1	KK
1/8...4	0,5	0,69	10-24 UNC	2	1/8 NPT	0,58	0,5	0,69	3/8-16 UNC 3/8-24 UNF

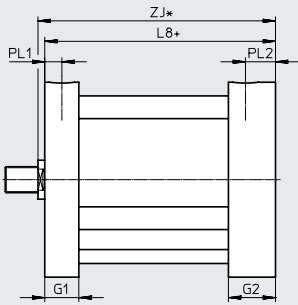
Carrera [in]	L1	L8	MM ∅	PL1	U1	WH	ZJ	∅1
1/8...1	0,31	1,25	0,63	0,25	0,73	0,13	1,38	0,5
1 1/4...2	0,31	1,88	0,63	0,25	0,73	0,13	2,01	0,5
2 1/2...3	0,31	2,5	0,63	0,25	0,73	0,13	2,63	0,5
3 1/2...4	0,31	3,13	0,63	0,25	0,73	0,13	3,16	0,5

Hoja de datos

Dimensiones: diámetro del émbolo 1 1/2

Descarga de datos CAD → www.festo.com

- [S] De simple efecto, empujando (vástago retraído mediante fuerza del muelle)
- [V] Culata posterior reforzada



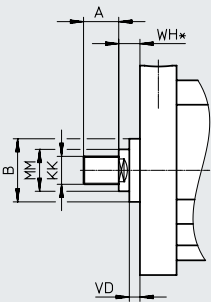
*/+ = añadir carrera

Carrera [in]	G1	G2	L8	PL1	PL2	ZJ
1/8...1	0,5	0,19	0,94	0,25	0,44	1,2
1 1/4...2	0,5	0,19	1,51	0,25	0,44	1,82
2 1/2; 3	0,5	0,19	2,07	0,25	0,44	2,45
3 1/2; 4	0,5	0,19	2,63	0,25	0,44	3,07

Dimensiones: diámetro del émbolo 1 1/2

Descarga de datos CAD → www.festo.com

- [S] De simple efecto, empujando (vástago retraído mediante fuerza del muelle)
- [A4] Anillo rascador de NBR



+ = añadir carrera

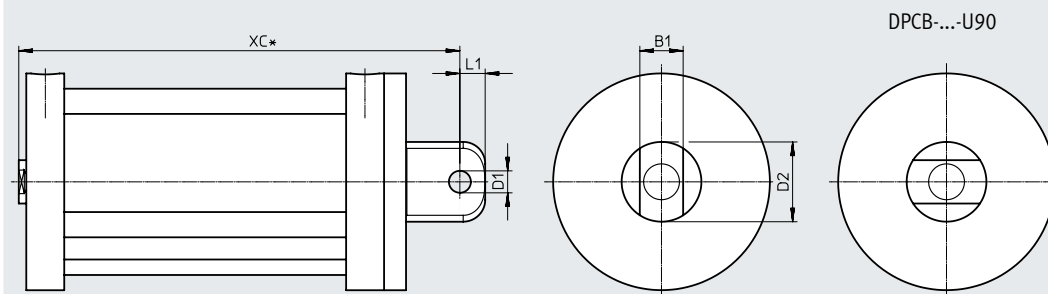
Carrera [in]	A	B	KK	MM ∅	WH	VD
1/8...4	0,5	1	3/8-16 UNC	3/8-24 UNF	0,38	0,19

Hoja de datos

Dimensiones: diámetro del émbolo 1 1/2

Descarga de datos CAD → www.festo.com

- [S] De simple efecto, empujando (vástago retraído mediante fuerza del muelle)
- [U] Con cabeza de rótula basculante
- [U90] Con cabeza de rótula basculante, girada 90°



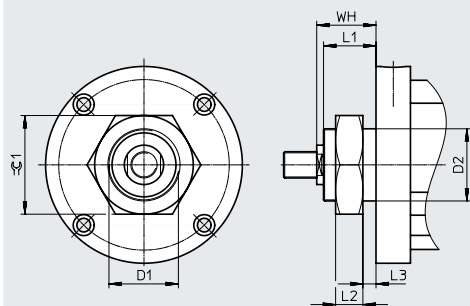
* = añadir 2 veces la carrera

Carrera [in]	B1	D1 ∅	D2 ∅	L1	XC
1/8...1	0,75	0,38	1,38	0,44	2,2
1 1/4...2	0,75	0,38	1,38	0,44	2,82
2 1/2...3	0,75	0,38	1,38	0,44	3,45
3 1/2...4	0,75	0,38	1,38	0,44	4,07

Dimensiones: diámetro del émbolo 1 1/2

Descarga de datos CAD → www.festo.com

- [S] De simple efecto, empujando (vástago retraído mediante fuerza del muelle)
- [FT] Brida roscada, delante



Carrera [in]	D1	D2 ∅	L1	L2	L3	WH	⌀ 1
1/8...4	1 1/4-12 UNF-2A	1,25	0,75	0,52	0,13	0,88	1,88

Hoja de datos

Dimensiones: diámetro del émbolo 1 1/2

Descarga de datos CAD → www.festo.com

[S] De simple efecto, empujando (vástago retraído mediante fuerza del muelle)

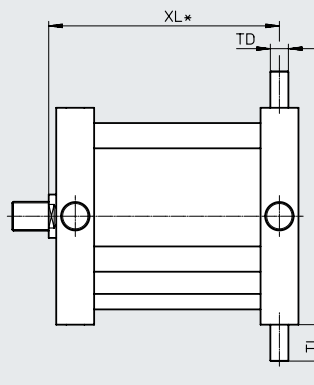
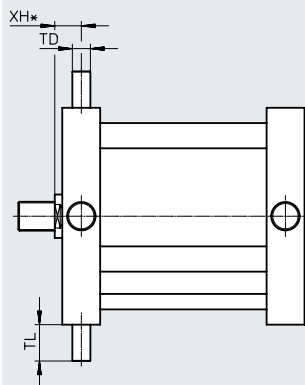
[S] De simple efecto, empujando (vástago retraído mediante fuerza del muelle)

[Y2] Posición de montaje de la brida basculante con pivotes, delante

[Y3] Posición de montaje de la brida basculante con pivotes, detrás

DPCB-...-Y2

DPCB-...-Y3



XL* = añadir 2 veces la carrera

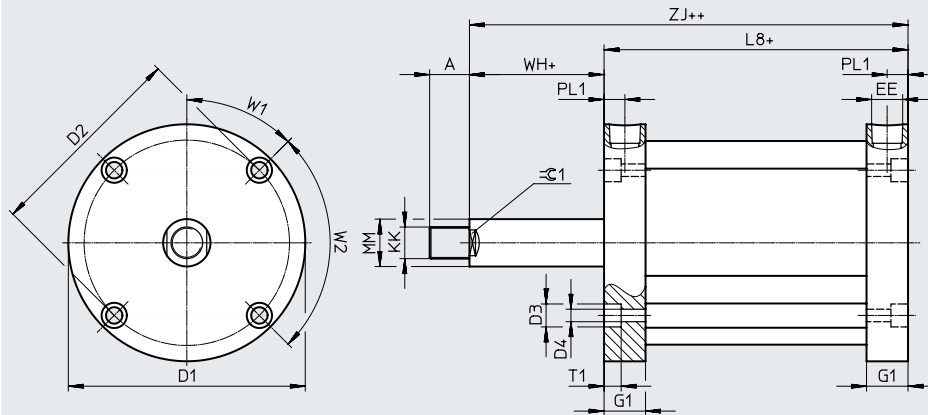
Carrera [in]	TD	TL	XH	XL
			[Y2]	[Y3]
1/8...1	0,25	0,5	0,38	0,76
1 1/4...2	0,25	0,5	0,38	1,38
2 1/2...3	0,25	0,5	0,38	2,01
3 1/2...4	0,25	0,5	0,38	2,63

Hoja de datos

Dimensiones: diámetro del émbolo 2

Descarga de datos CAD → www.festo.com

[P] De simple efecto, con tracción (vástago extendido mediante fuerza del muelle)



+ = añadir carrera
++ = añadir 2 veces la carrera

Carrera [in]	A	D1 ∅	D2 ∅	D3 ∅	D4 ∅	EE	G1	KK	
1/8...1	0,63	3,12	2,69	0,34	0,2	1/8 NPT	0,53	1/2-13 UNC	1/2-20 UNF
1 1/4...2	0,63	3,12	2,69	0,34	0,2	1/8 NPT	0,53	1/2-13 UNC	1/2-20 UNF
2 1/2; 3	0,63	3,12	2,69	0,34	0,2	1/8 NPT	0,53	1/2-13 UNC	1/2-20 UNF
3 1/2; 4	0,63	3,12	2,69	0,34	0,2	1/8 NPT	0,53	1/2-13 UNC	1/2-20 UNF

Carrera [in]	L8	MM ∅	PL1	T1	W1	W2	WH	ZJ	$\pm 0,1$
1/8...1	1,44	0,75	0,25	0,22	45°	90°	0,13	1,57	0,63
1 1/4...2	2,06	0,75	0,25	0,22	45°	90°	0,13	2,19	0,63
2 1/2; 3	2,69	0,75	0,25	0,22	45°	90°	0,13	2,82	0,63
3 1/2; 4	-	0,75	0,25	0,22	45°	90°	0,13	-	0,63

Dimensiones: diámetro del émbolo 2

Descarga de datos CAD → www.festo.com

[P] De simple efecto, con tracción (vástago extendido mediante fuerza del muelle)

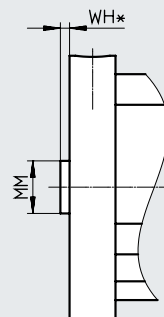
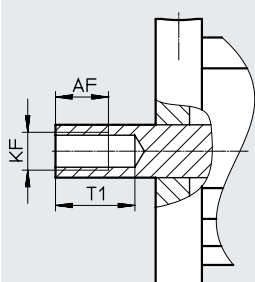
[P] De simple efecto, con tracción (vástago extendido mediante fuerza del muelle)

[F] Rosca interior

[N] Sin rosca

DPCB-...-F

DPCB-...-N



Carrera [in]	AF	KF		T1	MM ∅	WH
	[F]	[F]	[F]	[F]	[N]	[N]
1/8	0,3	1/2-13 UNC	1/2-20 UNF	0,45	0,75	0,13
1/4	0,4	1/2-13 UNC	1/2-20 UNF	0,562	0,75	0,13
3/8	0,53	1/2-13 UNC	1/2-20 UNF	1,0625	0,75	0,13
1/2	0,75	1/2-13 UNC	1/2-20 UNF	1,1875	0,75	0,13
5/8	0,75	1/2-13 UNC	1/2-20 UNF	1,3125	0,75	0,13
3/4	0,75	1/2-13 UNC	1/2-20 UNF	1	0,75	0,13
7/8...4	0,75	1/2-13 UNC	1/2-20 UNF	1,125	0,75	0,13

Hoja de datos

Dimensiones: diámetro del émbolo 2

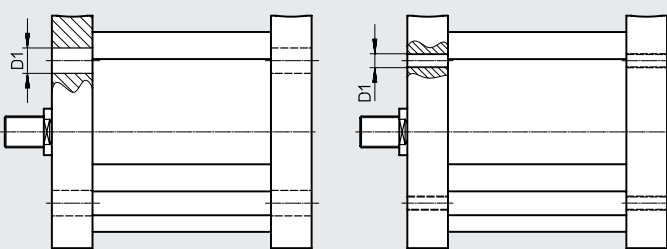
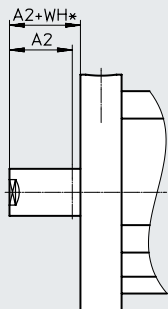
Descarga de datos CAD → www.festo.com

[P] De simple efecto, con tracción (vástago extendido mediante fuerza del muelle)
 [NE] Prolongación del vástago

[P] De simple efecto, con tracción (vástago extendido mediante fuerza del muelle)
 [CB] Taladros pasantes, a ambos lados
 [MB] Rosca de fijación, a ambos lados

DPCB-...-CB

DPCB-...-MB



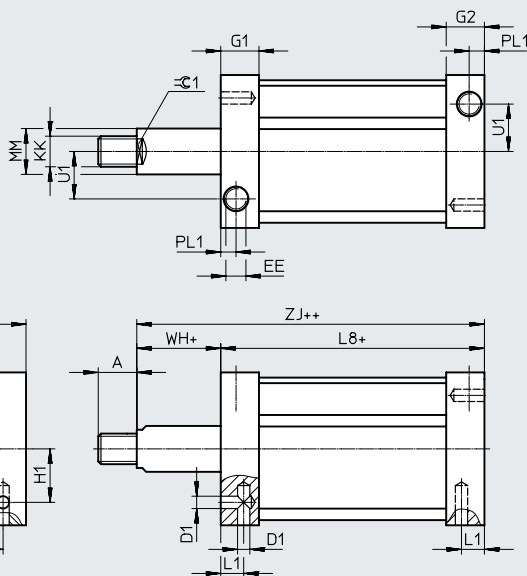
+ = añadir carrera

Carrera [in]	A2		WH	D1	D1
	mín.	máx.		∅	∅
1/8...4	0,001	6	0,13	[CB] 0,34	[MB] 10-24 UNC

Dimensiones: diámetro del émbolo 2

Descarga de datos CAD → www.festo.com

[P] De simple efecto, con tracción (vástago extendido mediante fuerza del muelle)
 [QX] Tapa cuadrada



+ = añadir carrera

++ = añadir 2 veces la carrera

Carrera [in]	A	B1	D1 ∅	E	EE	G1	G2	H1	KK
1/8...4	0,63	0,88	1/4-20 UNC	2,5	1/8 NPT	0,63	0,63	0,88	1/2-13 UNC 1/2-20 UNF

Carrera [in]	L1	L8	MM ∅	PL1	U1	WH	ZJ	∅ 1
1/8...1	0,38	1,81	0,75	0,25	0,77	0,13	1,94	0,63
1 1/4...2	0,38	2,44	0,75	0,25	0,77	0,13	2,57	0,63
2 1/2...3	0,38	3,06	0,75	0,25	0,77	0,13	3,16	0,63
3 1/2...4	0,38	-	0,75	0,25	0,77	0,13	-	0,63

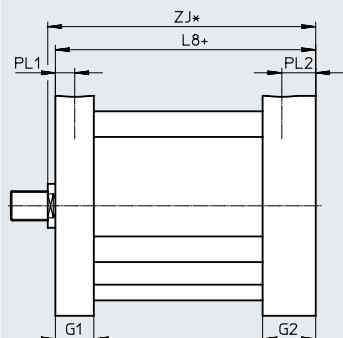
Hoja de datos

Dimensiones: diámetro del émbolo 2

Descarga de datos CAD → www.festo.com

[P] De simple efecto, con tracción (vástago extendido mediante fuerza del muelle)

[V] Culata posterior reforzada



* = añadir 2 veces la carrera

+ = añadir carrera

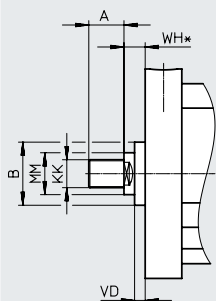
Carrera [in]	G1	G2	L8	PL1	PL2	ZJ
1/8...1	0,53	0,72	1,63	0,25	0,44	1,76
1 1/4...2	0,53	0,72	2,25	0,25	0,44	2,38
2 1/2; 3	0,53	0,72	2,88	0,25	0,44	3,01
3 1/2; 4	0,53	0,72	-	0,25	0,44	-

Dimensiones: diámetro del émbolo 2

Descarga de datos CAD → www.festo.com

[P] De simple efecto, con tracción (vástago extendido mediante fuerza del muelle)

[A4] Anillo rascador de NBR



+ = añadir carrera

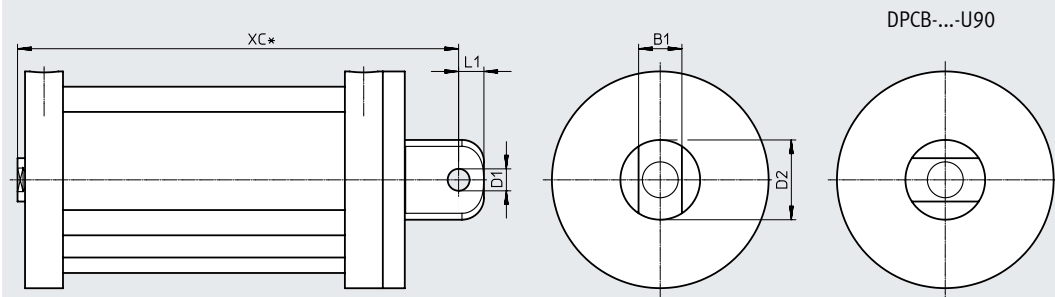
Carrera [in]	A	B	KK	MM	WH	VD
1/8...4	0,63	1,13	1/2-13 UNC 1/2-20 UNF	MM ∅ 0,75	0,38	0,19

Hoja de datos

Dimensiones: diámetro del émbolo 2

Descarga de datos CAD → www.festo.com

- [P] De simple efecto, con tracción (vástago extendido mediante fuerza del muelle)
- [U] Con cabeza de rótula basculante
- [U90] Con cabeza de rótula basculante, girada 90°



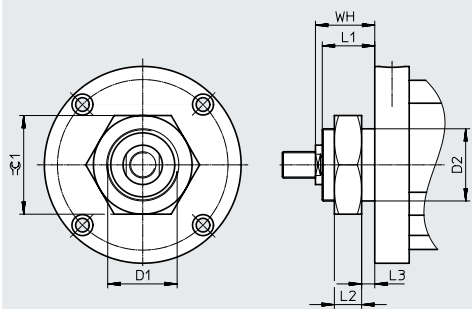
* = añadir 2 veces la carrera

Carrera [in]	B1	D1 ∅	D2 ∅	L1	XC
1/8...1	0,75	0,38	1,38	0,44	2,82
1 1/4...2	0,75	0,38	1,38	0,44	3,44
2 1/2...3	0,75	0,38	1,38	0,44	4,07
3 1/2...4	0,75	0,38	1,38	0,44	-

Dimensiones: diámetro del émbolo 2

Descarga de datos CAD → www.festo.com

- [P] De simple efecto, con tracción (vástago extendido mediante fuerza del muelle)
- [FT] Brida roscada, delante



Carrera [in]	D1	D2 ∅	L1	L2	L3	WH	⌀ 1
1/8...4	1 3/8-12 UNF-2A	1,38	0,88	0,52	0,19	1,01	1,88

Hoja de datos

Dimensiones: diámetro del émbolo 2

Descarga de datos CAD → www.festo.com

[P] De simple efecto, con tracción (vástago extendido mediante fuerza del muelle)

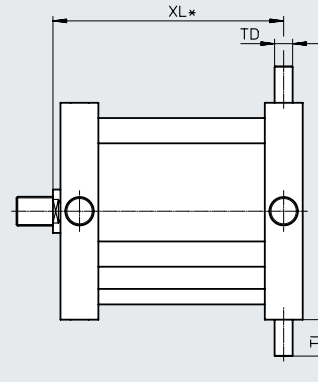
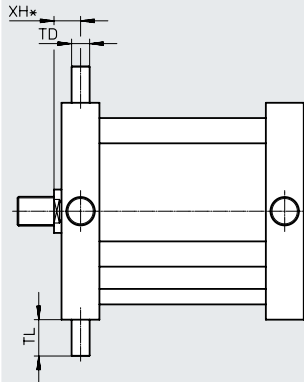
[P] De simple efecto, con tracción (vástago extendido mediante fuerza del muelle)

[Y2] Posición de montaje de la brida basculante con pivotes, delante

[Y3] Posición de montaje de la brida basculante con pivotes, detrás

DPCB-...-Y2

DPCB-...-Y3



XH* = añadir carrera

XL* = añadir 2 veces la carrera

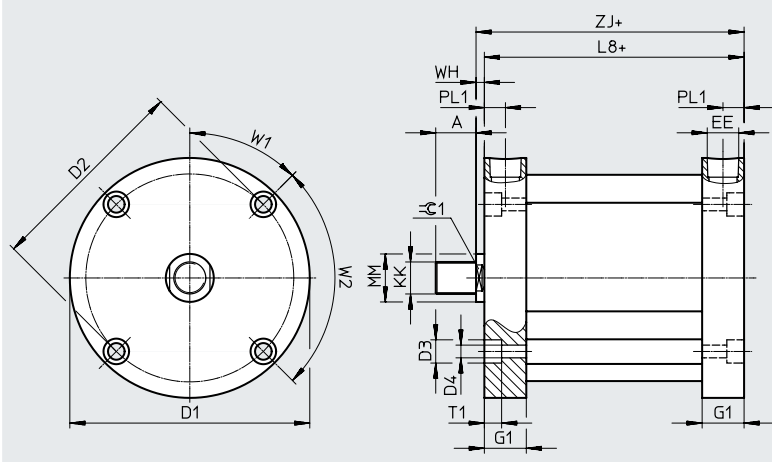
Carrera [in]	TD	TL	XH	XL
			[Y2]	[Y3]
1/8...1	0,25	0,5	0,38	1,32
1 1/4...2	0,25	0,5	0,38	1,94
2 1/2...3	0,25	0,5	0,38	2,57
3 1/2...4	0,25	0,5	0,38	-

Hoja de datos

Dimensiones: diámetro del émbolo 2

Descarga de datos CAD → www.festo.com

[S] De simple efecto, empujando (vástago retraído mediante fuerza del muelle)



Carrera [in]	A	D1 ø	D2 ø	D3 ø	D4 ø	EE	G1	KK	
1/8...1	0,63	3,12	2,69	0,34	0,2	1/8 NPT	0,53	1/2-13 UNC	1/2-20 UNF
1 1/4...2	0,63	3,12	2,69	0,34	0,2	1/8 NPT	0,53	1/2-13 UNC	1/2-20 UNF
2 1/2; 3	0,63	3,12	2,69	0,34	0,2	1/8 NPT	0,53	1/2-13 UNC	1/2-20 UNF
3 1/2; 4	0,63	3,12	2,69	0,34	0,2	1/8 NPT	0,53	1/2-13 UNC	1/2-20 UNF

Carrera [in]	L8	MM ø	PL1	T1	W1	W2	WH	ZJ	≈ 1
1/8...1	0,94	0,75	0,25	0,22	45°	90°	0,13	1,07	0,63
1 1/4...2	1,56	0,75	0,25	0,22	45°	90°	0,13	1,69	0,63
2 1/2; 3	2,19	0,75	0,25	0,22	45°	90°	0,13	2,32	0,63
3 1/2; 4	2,81	0,75	0,25	0,22	45°	90°	0,13	2,94	0,63

Dimensiones: diámetro del émbolo 2

Descarga de datos CAD → www.festo.com

[S] De simple efecto, empujando (vástago retraído mediante fuerza del muelle)

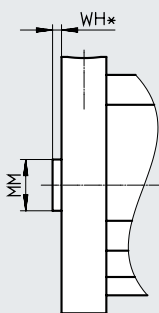
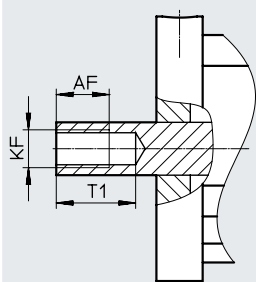
[S] De simple efecto, empujando (vástago retraído mediante fuerza del muelle)

[F] Rosca interior

[N] Sin rosca

DPCB-...-F

DPCB-...-N



Carrera [in]	AF	KF		T1	MM ø	WH
	[F]	[F]	[F]	[F]	[N]	[N]
1/8	0,3	1/2-13 UNC	1/2-20 UNF	0,45	0,75	0,13
1/4	0,4	1/2-13 UNC	1/2-20 UNF	0,562	0,75	0,13
3/8	0,53	1/2-13 UNC	1/2-20 UNF	1,0625	0,75	0,13
1/2	0,75	1/2-13 UNC	1/2-20 UNF	1,1875	0,75	0,13
5/8	0,75	1/2-13 UNC	1/2-20 UNF	1,3125	0,75	0,13
3/4	0,75	1/2-13 UNC	1/2-20 UNF	1	0,75	0,13
7/8...4	0,75	1/2-13 UNC	1/2-20 UNF	1,125	0,75	0,13

Hoja de datos

Dimensiones: diámetro del émbolo 2

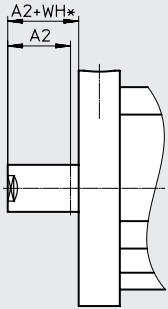
Descarga de datos CAD → www.festo.com

- [S] De simple efecto, empujando (vástago retraído mediante fuerza del muelle)
- [NE] Prolongación del vástago

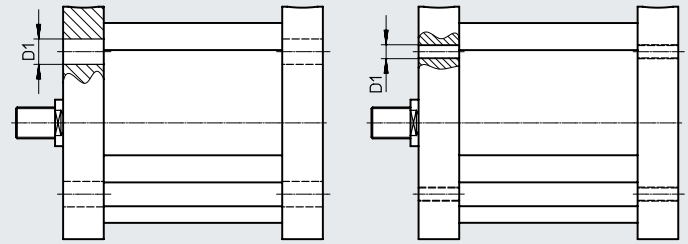
- [S] De simple efecto, empujando (vástago retraído mediante fuerza del muelle)
- [CB] Taladros pasantes, a ambos lados
- [MB] Rosca de fijación, a ambos lados

DPCB-...-CB

DPCB-...-MB



+ = añadir carrera

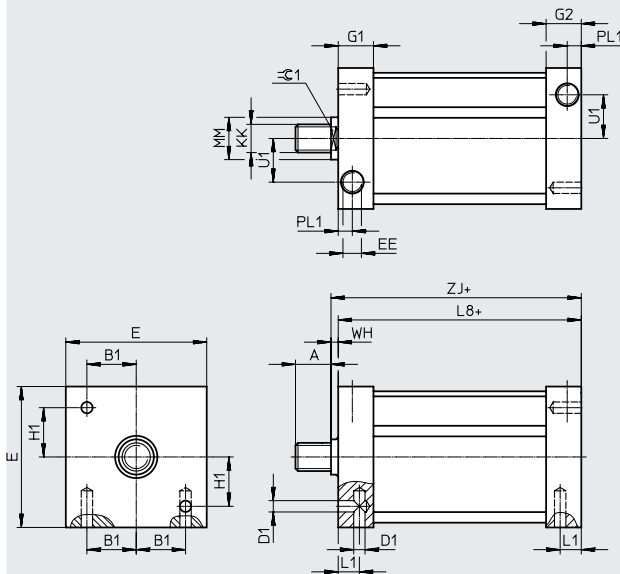


Carrera [in]	A2		WH	D1	D1
	mín.	máx.		∅	∅
1/8...4	0,001	6	0,13	[CB] 0,34	[MB] 10-24 UNC

Dimensiones: diámetro del émbolo 2

Descarga de datos CAD → www.festo.com

- [S] De simple efecto, empujando (vástago retraído mediante fuerza del muelle)
- [QX] Tapa cuadrada



+ = añadir carrera

Carrera [in]	A	B1	D1 ∅	E	EE	G1	G2	H1	KK
1/8...4	0,63	0,88	1/4-20 UNC	2,5	1/8 NPT	0,63	0,63	0,88	1/2-13 UNC 1/2-20 UNF

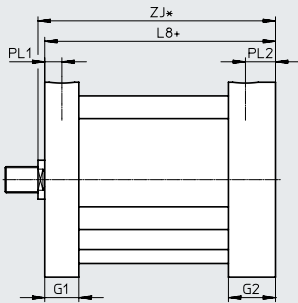
Carrera [in]	L1	L8	MM ∅	PL1	U1	WH	ZJ	∅ 1
1/8...1	0,38	1,31	0,75	0,25	0,77	0,13	1,44	0,63
1 1/4...2	0,38	1,94	0,75	0,25	0,77	0,13	2,07	0,63
2 1/2...3	0,38	2,56	0,75	0,25	0,77	0,13	2,69	0,63
3 1/2...4	0,38	3,19	0,75	0,25	0,77	0,13	3,32	0,63

Hoja de datos

Dimensiones: diámetro del émbolo 2

Descarga de datos CAD → www.festo.com

- [S] De simple efecto, empujando (vástago retraído mediante fuerza del muelle)
- [V] Culata posterior reforzada



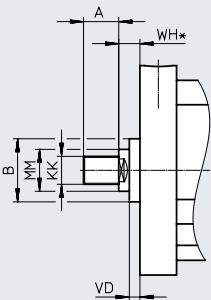
*/+ = añadir carrera

Carrera [in]	G1	G2	L8	PL1	PL2	ZJ
1/8...1	0,53	0,19	1,13	0,25	0,44	1,26
1 1/4...2	0,53	0,19	1,75	0,25	0,44	1,88
2 1/2; 3	0,53	0,19	2,38	0,25	0,44	2,51
3 1/2; 4	0,53	0,19	3	0,25	0,44	3,13

Dimensiones: diámetro del émbolo 2

Descarga de datos CAD → www.festo.com

- [S] De simple efecto, empujando (vástago retraído mediante fuerza del muelle)
- [A4] Anillo rascador de NBR



+ = añadir carrera

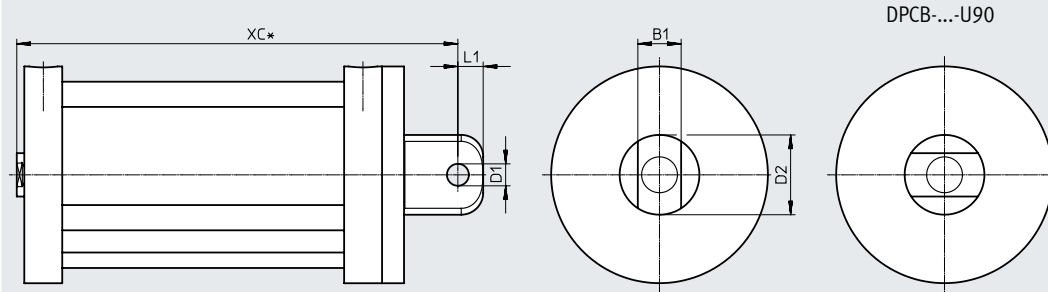
Carrera [in]	A	B	KK	MM ∅	WH	VD
1/8...4	0,63	1,13	1/2-13 UNC	1/2-20 UNF	0,38	0,19

Hoja de datos

Dimensiones: diámetro del émbolo 2

Descarga de datos CAD → www.festo.com

- [S] De simple efecto, empujando (vástago retraído mediante fuerza del muelle)
- [U] Con cabeza de rótula basculante
- [U90] Con cabeza de rótula basculante, girada 90°



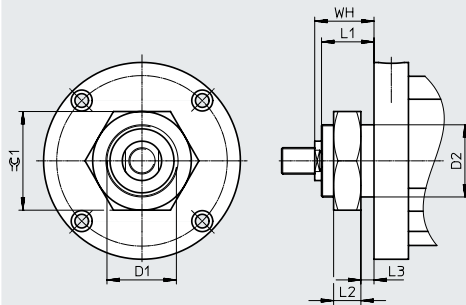
* = añadir 2 veces la carrera

Carrera [in]	B1	D1 ∅	D2 ∅	L1	XC
1/8...1	0,75	0,38	1,38	0,44	2,32
1 1/4...2	0,75	0,38	1,38	0,44	2,94
2 1/2...3	0,75	0,38	1,38	0,44	3,57
3 1/2...4	0,75	0,38	1,38	0,44	4,19

Dimensiones: diámetro del émbolo 2

Descarga de datos CAD → www.festo.com

- [S] De simple efecto, empujando (vástago retraído mediante fuerza del muelle)
- [FT] Brida roscada, delante



Carrera [in]	D1	D2 ∅	L1	L2	L3	WH	⊖ 1
1/8...4	1 3/8-12 UNF-2A	1,38	0,88	0,52	0,19	1,01	1,88

Hoja de datos

Dimensiones: diámetro del émbolo 2

Descarga de datos CAD → www.festo.com

[S] De simple efecto, empujando (vástago retraído mediante fuerza del muelle)

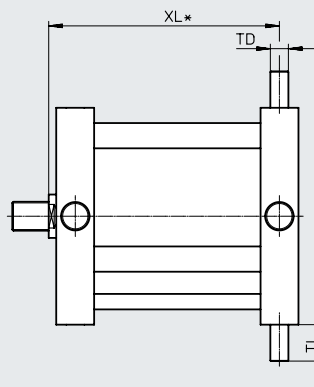
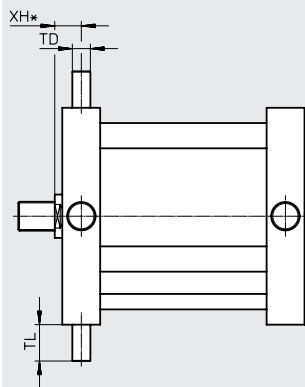
[S] De simple efecto, empujando (vástago retraído mediante fuerza del muelle)

[Y2] Posición de montaje de la brida basculante con pivotes, delante

[Y3] Posición de montaje de la brida basculante con pivotes, detrás

DPCB-...-Y2

DPCB-...-Y3



XL* = añadir 2 veces la carrera

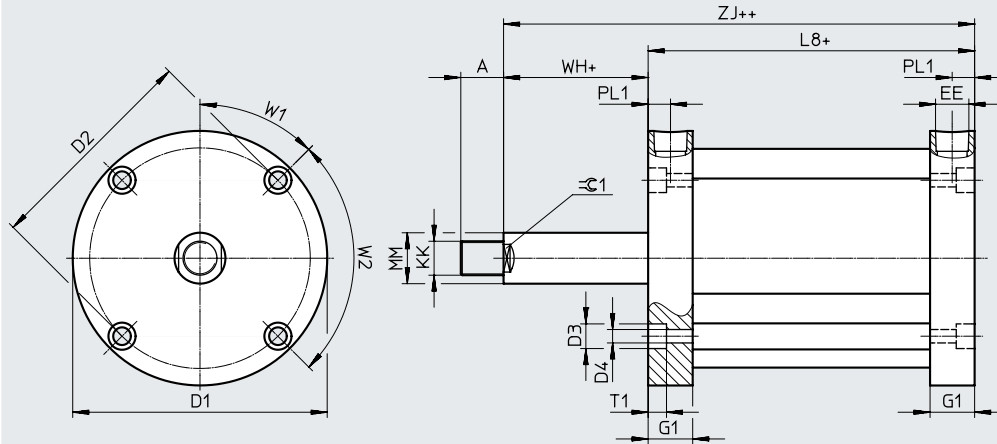
Carrera [in]	TD	TL	XH	XL
			[Y2]	[Y3]
1/8...1	0,25	0,5	0,38	0,82
1 1/4...2	0,25	0,5	0,38	1,44
2 1/2...3	0,25	0,5	0,38	2,07
3 1/2...4	0,25	0,5	0,38	2,69

Hoja de datos

Dimensiones: diámetro del émbolo 2 1/2

Descarga de datos CAD → www.festo.com

[P] De simple efecto, con tracción (vástago extendido mediante fuerza del muelle)



+ = añadir carrera
++ = añadir 2 veces la carrera

Carrera [in]	A	D1 ø	D2 ø	D3 ø	D4 ø	EE	G1	KK	
1/8...1	0,63	3,75	3,25	0,4	0,26	1/4 NPT	0,66	1/2-13 UNC	1/2-20 UNF
1 1/4...2	0,63	3,75	3,25	0,4	0,26	1/4 NPT	0,66	1/2-13 UNC	1/2-20 UNF
2 1/2; 3	0,63	3,75	3,25	0,4	0,26	1/4 NPT	0,66	1/2-13 UNC	1/2-20 UNF
3 1/2; 4	0,63	3,75	3,25	0,4	0,26	1/4 NPT	0,66	1/2-13 UNC	1/2-20 UNF

Carrera [in]	L8	MM ø	PL1	T1	W1	W2	WH	ZJ	≈G 1
1/8...1	1,94	0,75	0,33	0,27	45°	90°	0,13	2,07	0,63
1 1/4...2	2,81	0,75	0,33	0,27	45°	90°	0,13	2,94	0,63
2 1/2; 3	2,81	0,75	0,33	0,27	45°	90°	0,13	2,94	0,63
3 1/2; 4	-	0,75	0,33	0,27	45°	90°	0,13	-	0,63

Dimensiones: diámetro del émbolo 2 1/2

Descarga de datos CAD → www.festo.com

[P] De simple efecto, con tracción (vástago extendido mediante fuerza del muelle)

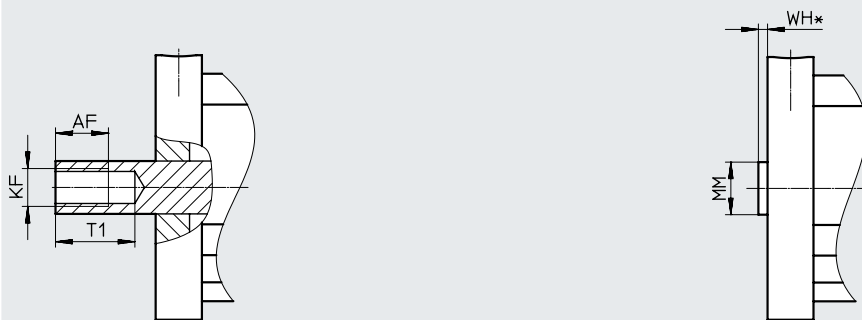
[P] De simple efecto, con tracción (vástago extendido mediante fuerza del muelle)

[F] Rosca interior

[N] Sin rosca

DPCB-...-F

DPCB-...-N



Carrera [in]	AF	KF		T1	MM ø	WH
	[F]	[F]	[F]	[F]	[N]	[N]
1/8	0,425	1/2-13 UNC	1/2-20 UNF	0,575	0,75	0,13
1/4	0,535	1/2-13 UNC	1/2-20 UNF	1,0625	0,75	0,13
3/8	0,645	1/2-13 UNC	1/2-20 UNF	1,1875	0,75	0,13
1/2	0,75	1/2-13 UNC	1/2-20 UNF	1,3125	0,75	0,13
5/8	0,75	1/2-13 UNC	1/2-20 UNF	1	0,75	0,13
3/4...4	0,75	1/2-13 UNC	1/2-20 UNF	1,125	0,75	0,13

Hoja de datos

Dimensiones: diámetro del émbolo 2 1/2

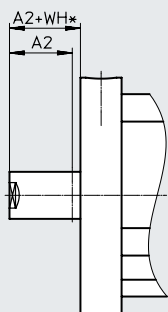
Descarga de datos CAD → www.festo.com

[P] De simple efecto, con tracción (vástago extendido mediante fuerza del muelle)
 [NE] Prolongación del vástago

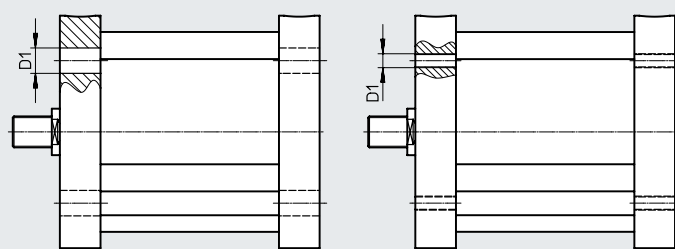
[P] De simple efecto, con tracción (vástago extendido mediante fuerza del muelle)
 [CB] Taladros pasantes, a ambos lados
 [MB] Rosca de fijación, a ambos lados

DPCB-...-CB

DPCB-...-MB



+ = añadir carrera

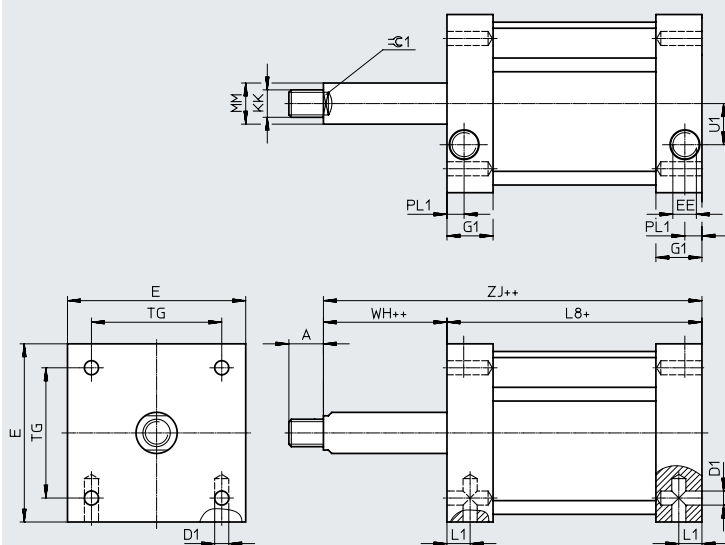


Carrera [in]	A2		WH	D1	D1
	mín.	máx.		∅	∅
1/8...4	0,001	6	0,13	[CB] 0,41	[MB] 1/4-20 UNC

Dimensiones: diámetro del émbolo 2 1/2

Descarga de datos CAD → www.festo.com

[P] De simple efecto, con tracción (vástago extendido mediante fuerza del muelle)
 [QX] Tapa cuadrada



+ = añadir carrera
 ++ = añadir 2 veces la carrera

Carrera [in]	A	D1 ∅	E	EE	G1	KK	L1
1/8...4	0,63	5/16-18 UNC	3,25	1/4 NPT	0,84	1/2-13 UNC	1/2-20 UNF

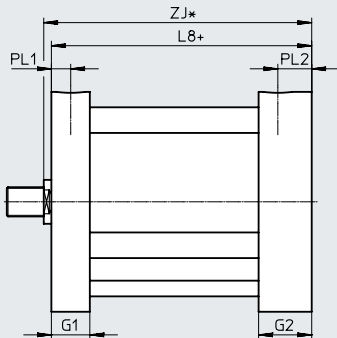
Carrera [in]	L8	MM ∅	PL1	TG	U1	WH	ZJ	∅1
1/8...1	2,39	0,75	0,31	2,36	0,75	0,13	2,52	0,63
1 1/4...2	3,27	0,75	0,31	2,36	0,75	0,13	3,40	0,63
2 1/2...3	3,29	0,75	0,31	2,36	0,75	0,13	3,52	0,63
3 1/2...4	-	0,75	0,31	2,36	0,75	0,13	-	0,63

Hoja de datos

Dimensiones: diámetro del émbolo 2 1/2

Descarga de datos CAD → www.festo.com

- [P] De simple efecto, con tracción (vástago extendido mediante fuerza del muelle)
- [V] Culata posterior reforzada



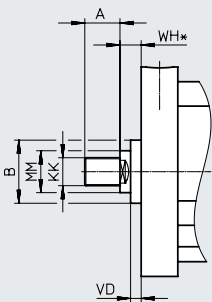
- * = añadir 2 veces la carrera
- + = añadir carrera

Carrera [in]	G1	G2	L8	PL1	PL2	ZJ
1/8...1	0,66	0,91	2,19	0,33	0,58	2,32
1 1/4...2	0,66	0,91	3,06	0,33	0,58	3,19
2 1/2; 3	0,66	0,91	3,06	0,33	0,58	3,19
3 1/2; 4	0,66	0,91	-	0,33	0,58	-

Dimensiones: diámetro del émbolo 2 1/2

Descarga de datos CAD → www.festo.com

- [P] De simple efecto, con tracción (vástago extendido mediante fuerza del muelle)
- [A4] Anillo rascador de NBR



- + = añadir carrera

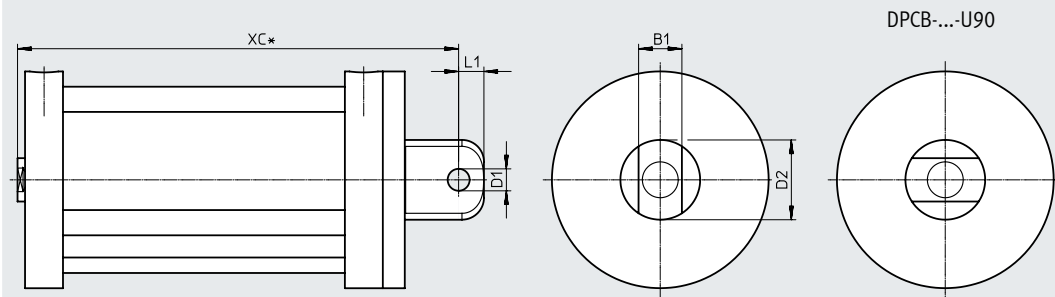
Carrera [in]	A	B	KK	MM ∅	WH	VD
1/8...4	0,63	1,13	1/2-13 UNC 1/2-20 UNF	0,75	0,38	0,19

Hoja de datos

Dimensiones: diámetro del émbolo 2 1/2

Descarga de datos CAD → www.festo.com

- [P] De simple efecto, con tracción (vástago extendido mediante fuerza del muelle)
- [U] Con cabeza de rótula basculante
- [U90] Con cabeza de rótula basculante, girada 90°



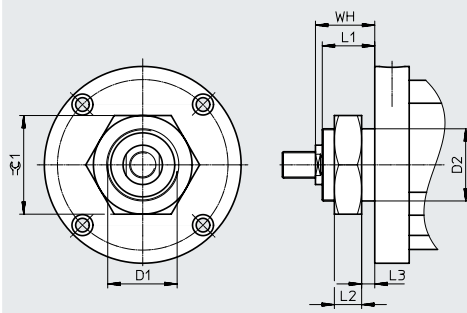
* = añadir 2 veces la carrera

Carrera [in]	B1	D1 ∅	D2 ∅	L1	XC
1/8...1	0,75	0,38	1,38	0,44	3,38
1 1/4...2	0,75	0,38	1,38	0,44	4,25
2 1/2...3	0,75	0,38	1,38	0,44	4,25
3 1/2...4	0,75	0,38	1,38	0,44	-

Dimensiones: diámetro del émbolo 2 1/2

Descarga de datos CAD → www.festo.com

- [P] De simple efecto, con tracción (vástago extendido mediante fuerza del muelle)
- [FT] Brida roscada, delante



Carrera [in]	D1	D2 ∅	L1	L2	L3	WH	⌀ 1
1/8...4	1 3/8-12 UNF-2A	1,38	1	0,52	0,25	1,13	1,88

Hoja de datos

Dimensiones: diámetro del émbolo 2 1/2

Descarga de datos CAD → www.festo.com

[P] De simple efecto, con tracción (vástago extendido mediante fuerza del muelle)

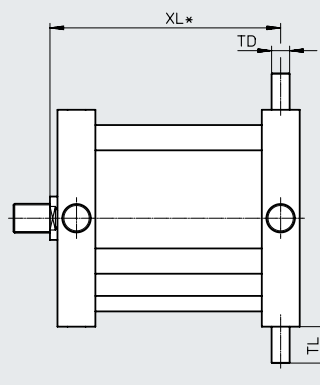
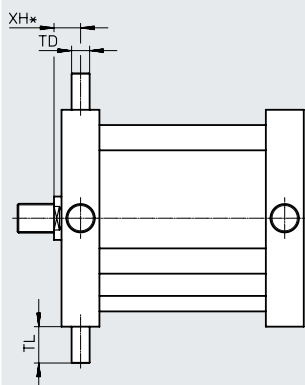
[P] De simple efecto, con tracción (vástago extendido mediante fuerza del muelle)

[Y2] Posición de montaje de la brida basculante con pivotes, delante

[Y3] Posición de montaje de la brida basculante con pivotes, detrás

DPCB-...-Y2

DPCB-...-Y3



XH* = añadir carrera

XL* = añadir 2 veces la carrera

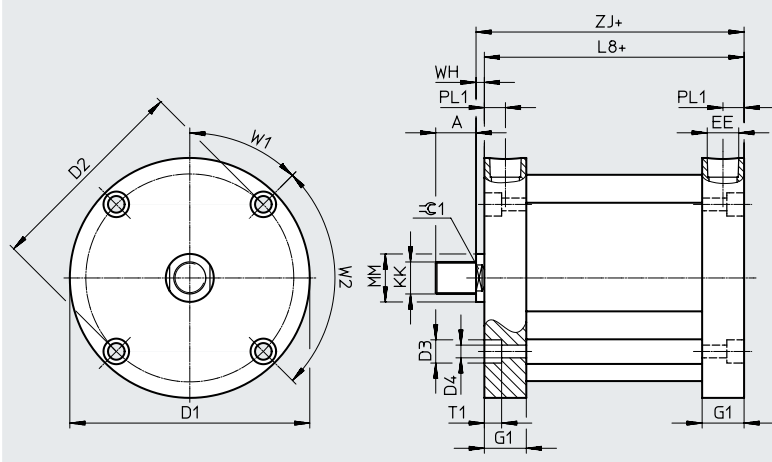
Carrera [in]	TD	TL	XH	XL
			[Y2]	[Y3]
1/8...1	0,312	0,63	0,46	1,74
1 1/4...2	0,312	0,63	0,46	2,61
2 1/2...3	0,312	0,63	0,46	2,61
3 1/2...4	0,312	0,63	0,46	-

Hoja de datos

Dimensiones: diámetro del émbolo 2 1/2

Descarga de datos CAD → www.festo.com

[S] De simple efecto, empujando (vástago retraído mediante fuerza del muelle)



Carrera [in]	A	D1 ø	D2 ø	D3 ø	D4 ø	EE	G1	KK	
1/8...1	0,63	3,75	3,25	0,4	0,26	1/4 NPT	0,66	1/2-13 UNC	1/2-20 UNF
1 1/4...2	0,63	3,75	3,25	0,4	0,26	1/4 NPT	0,66	1/2-13 UNC	1/2-20 UNF
2 1/2; 3	0,63	3,75	3,25	0,4	0,26	1/4 NPT	0,66	1/2-13 UNC	1/2-20 UNF
3 1/2; 4	0,63	3,75	3,25	0,4	0,26	1/4 NPT	0,66	1/2-13 UNC	1/2-20 UNF

Carrera [in]	L8	MM ø	PL1	T1	W1	W2	WH	ZJ	≈ 1
1/8...1	1,19	0,75	0,33	0,27	45°	90°	0,13	1,32	0,63
1 1/4...2	2,06	0,75	0,33	0,27	45°	90°	0,13	2,19	0,63
2 1/2; 3	2,94	0,75	0,33	0,27	45°	90°	0,13	3,07	0,63
3 1/2; 4	3,81	0,75	0,33	0,27	45°	90°	0,13	3,94	0,63

Dimensiones: diámetro del émbolo 2 1/2

Descarga de datos CAD → www.festo.com

[S] De simple efecto, empujando (vástago retraído mediante fuerza del muelle)

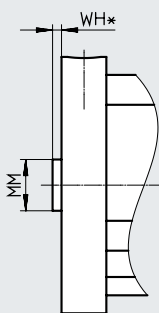
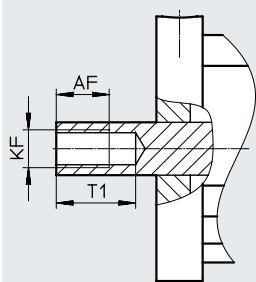
[S] De simple efecto, empujando (vástago retraído mediante fuerza del muelle)

[F] Rosca interior

[N] Sin rosca

DPCB-...-F

DPCB-...-N



Carrera [in]	AF	KF		T1	MM ø	WH
	[F]	[F]	[F]	[F]	[N]	[N]
1/8	0,425	1/2-13 UNC	1/2-20 UNF	0,575	0,75	0,13
1/4	0,535	1/2-13 UNC	1/2-20 UNF	1,0625	0,75	0,13
3/8	0,645	1/2-13 UNC	1/2-20 UNF	1,1875	0,75	0,13
1/2	0,75	1/2-13 UNC	1/2-20 UNF	1,3125	0,75	0,13
5/8	0,75	1/2-13 UNC	1/2-20 UNF	1	0,75	0,13
3/4...4	0,75	1/2-13 UNC	1/2-20 UNF	1,125	0,75	0,13

Hoja de datos

Dimensiones: diámetro del émbolo 2 1/2

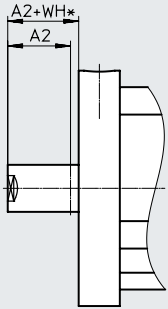
Descarga de datos CAD → www.festo.com

- [S] De simple efecto, empujando (vástago retraído mediante fuerza del muelle)
- [NE] Prolongación del vástago

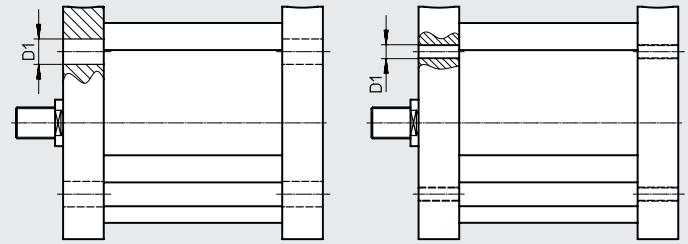
- [S] De simple efecto, empujando (vástago retraído mediante fuerza del muelle)
- [CB] Taladros pasantes, a ambos lados
- [MB] Rosca de fijación, a ambos lados

DPCB-...-CB

DPCB-...-MB



+ = añadir carrera

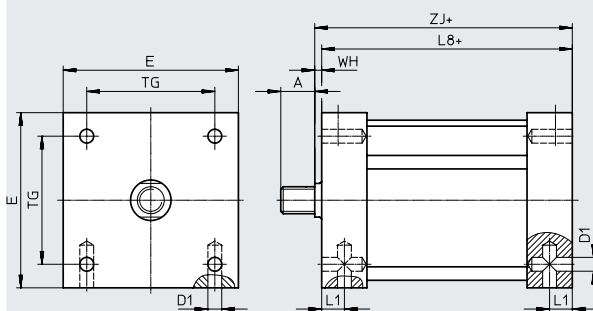
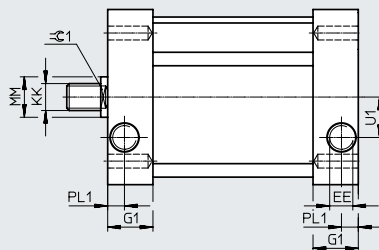


Carrera [in]	A2		WH	D1	D1
	mín.	máx.		∅	∅
1/8...4	0,001	6	0,13	[CB] 0,41	[MB] 1/4-20 UNC

Dimensiones: diámetro del émbolo 2 1/2

Descarga de datos CAD → www.festo.com

- [S] De simple efecto, empujando (vástago retraído mediante fuerza del muelle)
- [QX] Tapa cuadrada



+ = añadir carrera

Carrera [in]	A	D1	E	EE	G1	KK	L1
1/8...4	0,63	5/16-18 UNC	3,25	1/4 NPT	0,84	1/2-13 UNC 1/2-20 UNF	0,42

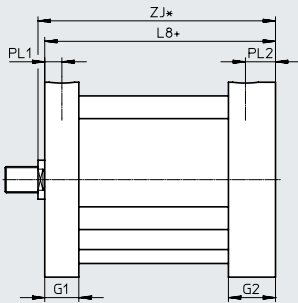
Carrera [in]	L8	MM	PL1	TG	U1	WH	ZJ	∅1
1/8...1	1,66	0,75	0,31	2,36	0,75	0,13	1,79	0,63
1 1/4...2	2,54	0,75	0,31	2,36	0,75	0,13	2,67	0,63
2 1/2...3	3,41	0,75	0,31	2,36	0,75	0,13	3,54	0,63
3 1/2...4	4,29	0,75	0,31	2,36	0,75	0,13	4,42	0,63

Hoja de datos

Dimensiones: diámetro del émbolo 2 1/2

Descarga de datos CAD → www.festo.com

- [S] De simple efecto, empujando (vástago retraído mediante fuerza del muelle)
- [V] Culata posterior reforzada



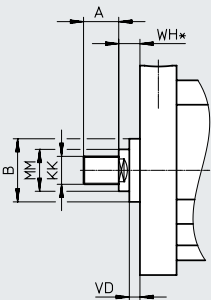
*/+ = añadir carrera

Carrera [in]	G1	G2	L8	PL1	PL2	ZJ
1/8...1	0,66	0,25	1,44	0,33	0,58	1,57
1 1/4...2	0,66	0,25	2,31	0,33	0,58	2,44
2 1/2; 3	0,66	0,25	3,19	0,33	0,58	3,32
3 1/2; 4	0,66	0,25	4,06	0,33	0,58	4,19

Dimensiones: diámetro del émbolo 2 1/2

Descarga de datos CAD → www.festo.com

- [S] De simple efecto, empujando (vástago retraído mediante fuerza del muelle)
- [A4] Anillo rascador de NBR



+ = añadir carrera

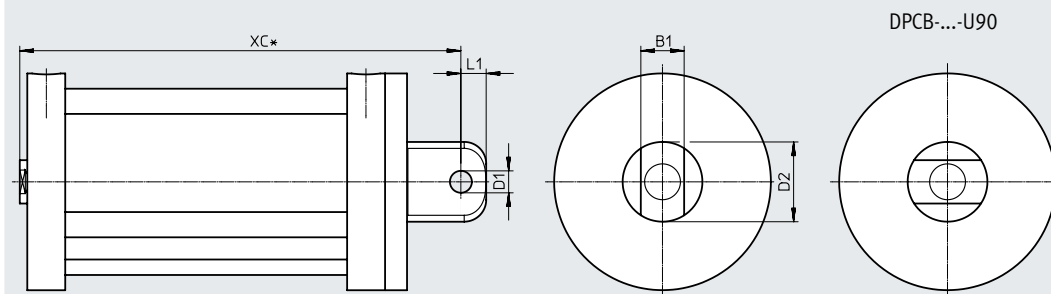
Carrera [in]	A	B	KK	MM ∅	WH	VD
1/8...4	0,63	1,13	1/2-13 UNC	1/2-20 UNF	0,38	0,19

Hoja de datos

Dimensiones: diámetro del émbolo 2 1/2

Descarga de datos CAD → www.festo.com

- [S] De simple efecto, empujando (vástago retraído mediante fuerza del muelle)
- [U] Con cabeza de rótula basculante
- [U90] Con cabeza de rótula basculante, girada 90°



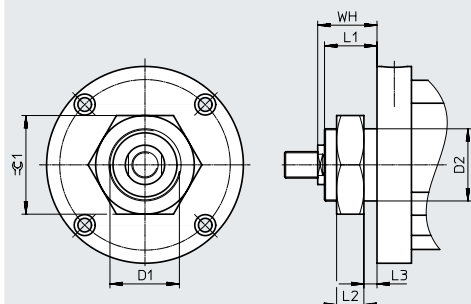
* = añadir 2 veces la carrera

Carrera [in]	B1	D1 ∅	D2 ∅	L1	XC
1/8...1	0,75	0,38	1,38	0,44	2,63
1 1/4...2	0,75	0,38	1,38	0,44	3,5
2 1/2...3	0,75	0,38	1,38	0,44	4,38
3 1/2...4	0,75	0,38	1,38	0,44	5,25

Dimensiones: diámetro del émbolo 2 1/2

Descarga de datos CAD → www.festo.com

- [S] De simple efecto, empujando (vástago retraído mediante fuerza del muelle)
- [FT] Brida roscada, delante



Carrera [in]	D1	D2 ∅	L1	L2	L3	WH	⌀ 1
1/8...4	1 3/8-12 UNF-2A	1,38	1	0,52	0,25	1,13	1,88

Hoja de datos

Dimensiones: diámetro del émbolo 2 1/2

Descarga de datos CAD → www.festo.com

[S] De simple efecto, empujando (vástago retraído mediante fuerza del muelle)

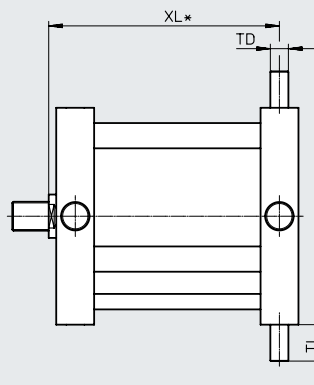
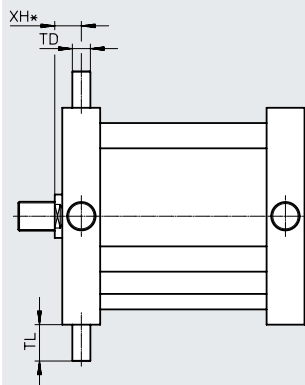
[S] De simple efecto, empujando (vástago retraído mediante fuerza del muelle)

[Y2] Posición de montaje de la brida basculante con pivotes, delante

[Y3] Posición de montaje de la brida basculante con pivotes, detrás

DPCB-...-Y2

DPCB-...-Y3



XL* = añadir 2 veces la carrera

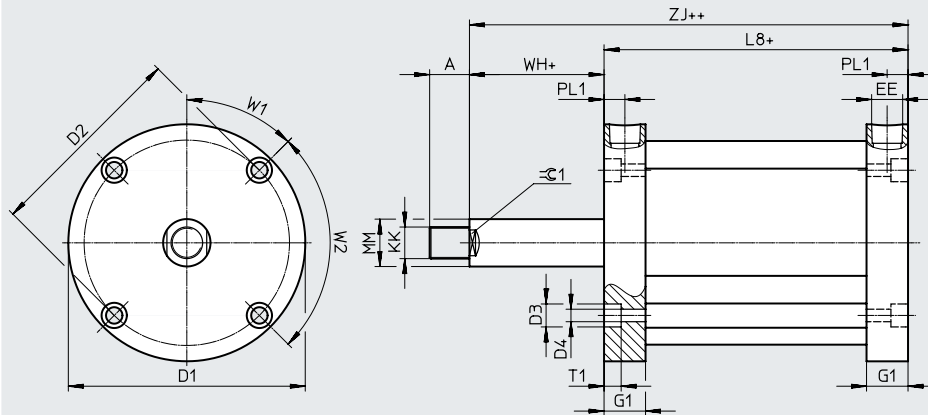
Carrera [in]	TD	TL	XH	XL
			[Y2]	[Y3]
1/8...1	0,312	0,63	0,46	0,99
1 1/4...2	0,312	0,63	0,46	1,86
2 1/2...3	0,312	0,63	0,46	2,74
3 1/2...4	0,312	0,63	0,46	3,61

Hoja de datos

Dimensiones: diámetro del émbolo 3

Descarga de datos CAD → www.festo.com

[P] De simple efecto, con tracción (vástago extendido mediante fuerza del muelle)



+ = añadir carrera
++ = añadir 2 veces la carrera

Carrera [in]	A	D1 ∅	D2 ∅	D3 ∅	D4 ∅	EE	G1	KK	
1/8...1	0,75	4,25	3,78	0,4	0,26	1/4 NPT	0,69	5/8-11 UNC	5/8-18 UNF
1 1/4...2	0,75	4,25	3,78	0,4	0,26	1/4 NPT	0,69	5/8-11 UNC	5/8-18 UNF
2 1/2; 3	0,75	4,25	3,78	0,4	0,26	1/4 NPT	0,69	5/8-11 UNC	5/8-18 UNF
3 1/2; 4	0,75	4,25	3,78	0,4	0,26	1/4 NPT	0,69	5/8-11 UNC	5/8-18 UNF

Carrera [in]	L8	MM ∅	PL1	T1	W1	W2	WH	ZJ	±0.1
1/8...1	2	0,88	0,33	0,27	45°	90°	0,13	2,13	0,75
1 1/4...2	2,88	0,88	0,33	0,27	45°	90°	0,13	3,01	0,75
2 1/2; 3	2,88	0,88	0,33	0,27	45°	90°	0,13	3,01	0,75
3 1/2; 4	-	0,88	0,33	0,27	45°	90°	0,13	-	0,75

Dimensiones: diámetro del émbolo 3

Descarga de datos CAD → www.festo.com

[P] De simple efecto, con tracción (vástago extendido mediante fuerza del muelle)

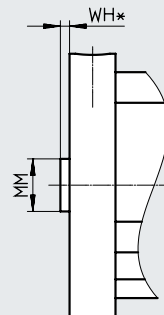
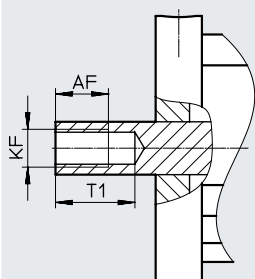
[P] De simple efecto, con tracción (vástago extendido mediante fuerza del muelle)

[F] Rosca interior

[N] Sin rosca

DPCB-...-F

DPCB-...-N



Carrera [in]	AF	KF		T1	MM ∅	WH
	[F]	[F]	[F]	[F]	[N]	[N]
1/8	0,45	5/8-11 UNC	5/8-18 UNF	0,6	0,88	0,13
1/4	0,5	5/8-11 UNC	5/8-18 UNF	0,725	0,88	0,13
3/8	0,625	5/8-11 UNC	5/8-18 UNF	0,85	0,88	0,13
1/2	0,75	5/8-11 UNC	5/8-18 UNF	0,975	0,88	0,13
5/8	0,8125	5/8-11 UNC	5/8-18 UNF	1,1	0,88	0,13
3/4	0,8125	5/8-11 UNC	5/8-18 UNF	1,225	0,88	0,13
7/8...4	0,8125	5/8-11 UNC	5/8-18 UNF	1,25	0,88	0,13

Hoja de datos

Dimensiones: diámetro del émbolo 3

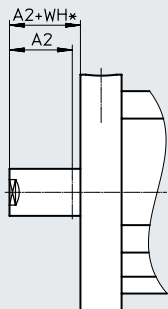
Descarga de datos CAD → www.festo.com

[P] De simple efecto, con tracción (vástago extendido mediante fuerza del muelle)
 [NE] Prolongación del vástago

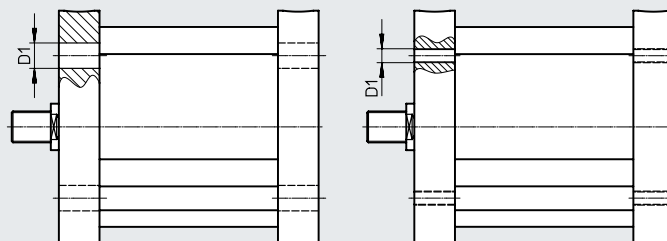
[P] De simple efecto, con tracción (vástago extendido mediante fuerza del muelle)
 [CB] Taladros pasantes, a ambos lados
 [MB] Rosca de fijación, a ambos lados

DPCB-...-CB

DPCB-...-MB



+ = añadir carrera

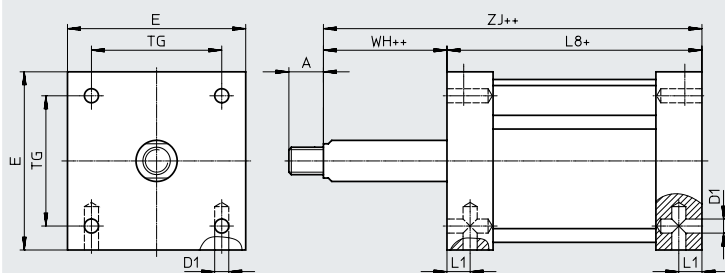
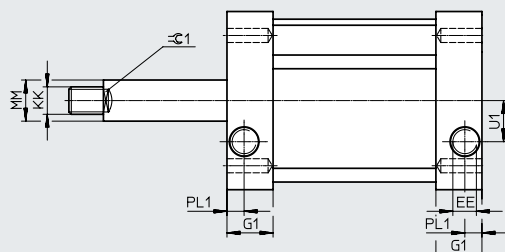


Carrera [in]	A2		WH	D1	D1
	mín.	máx.		∅	∅
1/8...4	0,001	6	0,13	[CB] 0,41	[MB] 1/4-20 UNC

Dimensiones: diámetro del émbolo 3

Descarga de datos CAD → www.festo.com

[P] De simple efecto, con tracción (vástago extendido mediante fuerza del muelle)
 [QX] Tapa cuadrada



+ = añadir carrera

++ = añadir 2 veces la carrera

Carrera [in]	A	D1 ∅	E	EE	G1	KK	L1
1/8...4	0,75	5/16-18 UNC	3,75	1/4 NPT	0,88	5/8-11 UNC 5/8-18 UNF	0,44

Carrera [in]	L8	MM ∅	PL1	TG	U1	WH	ZJ	∅ 1
1/8...1	2,44	0,88	0,31	2,88	0,88	0,13	2,57	0,75
1 1/4...2	3,31	0,88	0,31	2,88	0,88	0,13	3,44	0,75
2 1/2...3	3,33	0,88	0,31	2,88	0,88	0,13	3,46	0,75
3 1/2...4	-	0,88	0,31	2,88	0,88	0,13	-	0,75

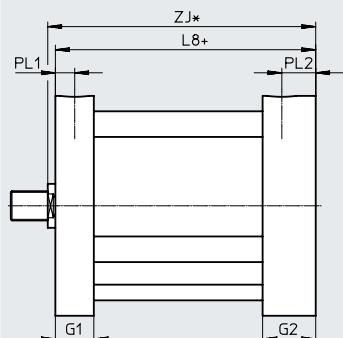
Hoja de datos

Dimensiones: diámetro del émbolo 3

Descarga de datos CAD → www.festo.com

[P] De simple efecto, con tracción (vástago extendido mediante fuerza del muelle)

[V] Culata posterior reforzada



* = añadir 2 veces la carrera

+ = añadir carrera

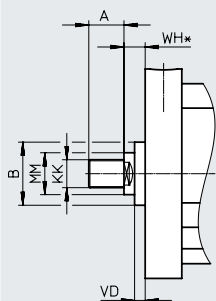
Carrera [in]	G1	G2	L8	PL1	PL2	ZJ
1/8...1	0,69	0,94	2,25	0,33	0,58	2,38
1 1/4...2	0,69	0,94	3,13	0,33	0,58	3,26
2 1/2; 3	0,69	0,94	3,13	0,33	0,58	3,26
3 1/2; 4	0,69	0,94	-	0,33	0,58	-

Dimensiones: diámetro del émbolo 3

Descarga de datos CAD → www.festo.com

[P] De simple efecto, con tracción (vástago extendido mediante fuerza del muelle)

[A4] Anillo rascador de NBR



+ = añadir carrera

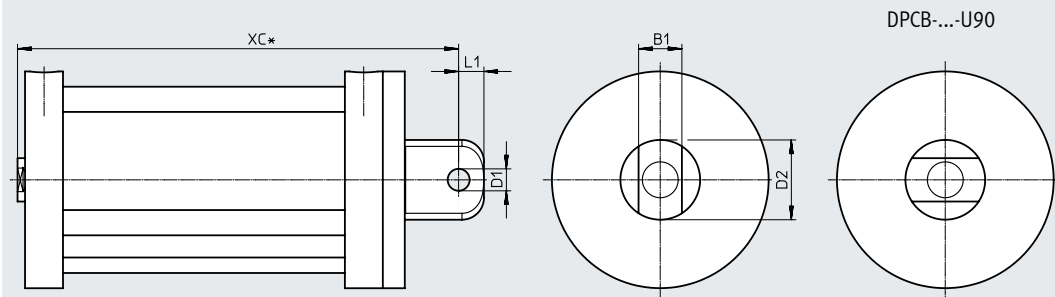
Carrera [in]	A	B	KK	MM	WH	VD
1/8...4	0,75	1,25	5/8-11 UNC 5/8-18 UNF	0,88 ∅	0,38	0,19

Hoja de datos

Dimensiones: diámetro del émbolo 3

Descarga de datos CAD → www.festo.com

- [P] De simple efecto, con tracción (vástago extendido mediante fuerza del muelle)
- [U] Con cabeza de rótula basculante
- [U90] Con cabeza de rótula basculante, girada 90°



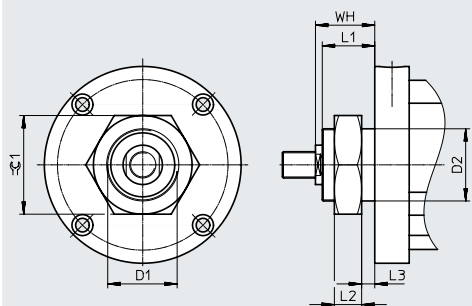
* = añadir 2 veces la carrera

Carrera [in]	B1	D1 ∅	D2 ∅	L1	XC
1/8...1	1	0,63	1,88	0,56	3,82
1/4...2	1	0,63	1,88	0,56	4,7
2 1/2...3	1	0,63	1,88	0,56	4,7
3 1/2...4	1	0,63	1,88	0,56	-

Dimensiones: diámetro del émbolo 3

Descarga de datos CAD → www.festo.com

- [P] De simple efecto, con tracción (vástago extendido mediante fuerza del muelle)
- [FT] Brida roscada, delante



Carrera [in]	D1	D2 ∅	L1	L2	L3	WH	⌀ 1
1/8...4	1 3/8-12 UNF-2A	1,38	1	0,52	0,25	1,13	1,88

Hoja de datos

Dimensiones: diámetro del émbolo 3

Descarga de datos CAD → www.festo.com

[P] De simple efecto, con tracción (vástago extendido mediante fuerza del muelle)

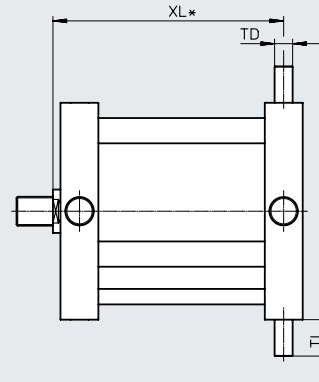
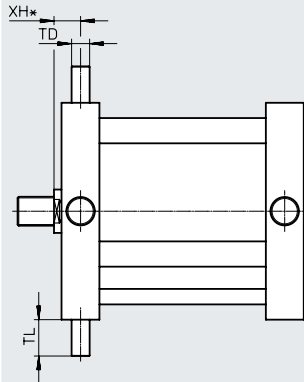
[P] De simple efecto, con tracción (vástago extendido mediante fuerza del muelle)

[Y2] Posición de montaje de la brida basculante con pivotes, delante

[Y3] Posición de montaje de la brida basculante con pivotes, detrás

DPCB-...-Y2

DPCB-...-Y3



XH* = añadir carrera

XL* = añadir 2 veces la carrera

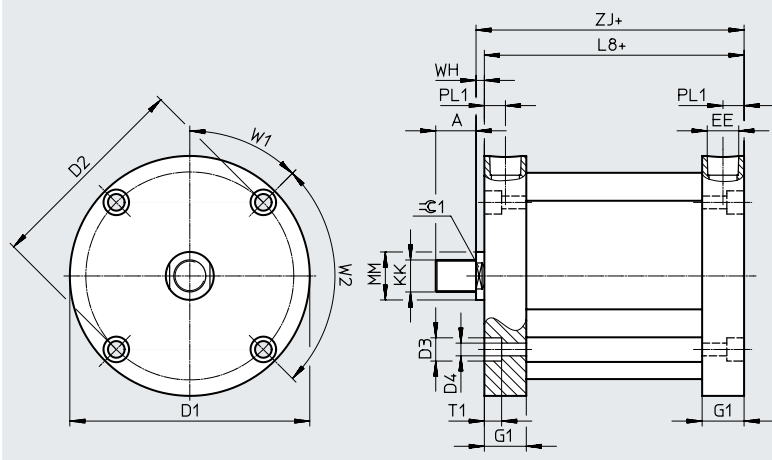
Carrera [in]	TD	TL	XH	XL
			[Y2]	[Y3]
1/8...1	0,312	0,63	0,46	1,9
1 1/4...2	0,312	0,63	0,46	2,68
2 1/2...3	0,312	0,63	0,46	2,68
3 1/2...4	0,312	0,63	0,46	-

Hoja de datos

Dimensiones: diámetro del émbolo 3

Descarga de datos CAD → www.festo.com

[S] De simple efecto, empujando (vástago retraído mediante fuerza del muelle)



Carrera [in]	A	D1 ø	D2 ø	D3 ø	D4 ø	EE	G1	KK	
1/8...1	0,75	4,25	3,78	0,4	0,26	1/4 NPT	0,69	5/8-11 UNC	5/8-18 UNF
1 1/4...2	0,75	4,25	3,78	0,4	0,26	1/4 NPT	0,69	5/8-11 UNC	5/8-18 UNF
2 1/2; 3	0,75	4,25	3,78	0,4	0,26	1/4 NPT	0,69	5/8-11 UNC	5/8-18 UNF
3 1/2; 4	0,75	4,25	3,78	0,4	0,26	1/4 NPT	0,69	5/8-11 UNC	5/8-18 UNF

Carrera [in]	L8	MM ø	PL1	T1	W1	W2	WH	ZJ	≈ 1
1/8...1	1,25	0,88	0,33	0,27	45°	90°	0,13	1,38	0,75
1 1/4...2	2,12	0,88	0,33	0,27	45°	90°	0,13	2,25	0,75
2 1/2; 3	3	0,88	0,33	0,27	45°	90°	0,13	3,13	0,75
3 1/2; 4	3,88	0,88	0,33	0,27	45°	90°	0,13	4,01	0,75

Dimensiones: diámetro del émbolo 3

Descarga de datos CAD → www.festo.com

[S] De simple efecto, empujando (vástago retraído mediante fuerza del muelle)

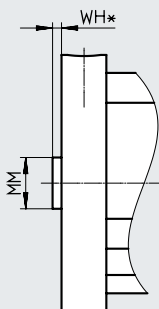
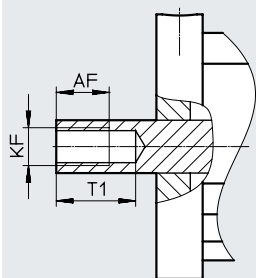
[S] De simple efecto, empujando (vástago retraído mediante fuerza del muelle)

[F] Rosca interior

[N] Sin rosca

DPCB-...-F

DPCB-...-N



Carrera [in]	AF	KF		T1	MM ø	WH
	[F]	[F]	[F]	[F]	[N]	[N]
1/8	0,45	5/8-11 UNC	5/8-18 UNF	0,6	0,88	0,13
1/4	0,5	5/8-11 UNC	5/8-18 UNF	0,725	0,88	0,13
3/8	0,625	5/8-11 UNC	5/8-18 UNF	0,85	0,88	0,13
1/2	0,75	5/8-11 UNC	5/8-18 UNF	0,975	0,88	0,13
5/8	0,8125	5/8-11 UNC	5/8-18 UNF	1,1	0,88	0,13
3/4	0,8125	5/8-11 UNC	5/8-18 UNF	1,225	0,88	0,13
7/8...4	0,8125	5/8-11 UNC	5/8-18 UNF	1,25	0,88	0,13

Hoja de datos

Dimensiones: diámetro del émbolo 3

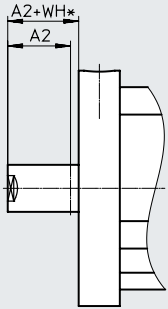
Descarga de datos CAD → www.festo.com

- [S] De simple efecto, empujando (vástago retraído mediante fuerza del muelle)
- [NE] Prolongación del vástago

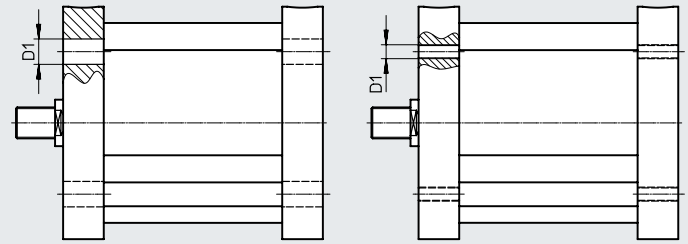
- [S] De simple efecto, empujando (vástago retraído mediante fuerza del muelle)
- [CB] Taladros pasantes, a ambos lados
- [MB] Rosca de fijación, a ambos lados

DPCB-...-CB

DPCB-...-MB



+ = añadir carrera

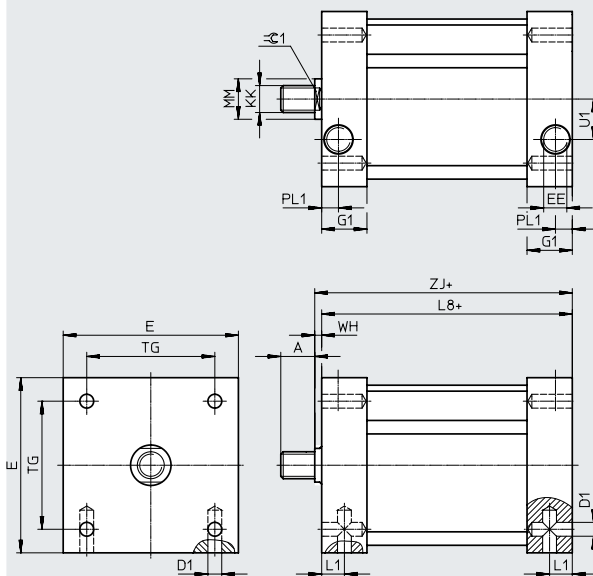


Carrera [in]	A2		WH	D1	D1
	mín.	máx.		∅	∅
1/8...4	0,001	6	0,13	[CB] 0,41	[MB] 1/4-20 UNC

Dimensiones: diámetro del émbolo 3

Descarga de datos CAD → www.festo.com

- [S] De simple efecto, empujando (vástago retraído mediante fuerza del muelle)
- [QX] Tapa cuadrada



+ = añadir carrera

Carrera [in]	A	D1 ∅	E	EE	G1	KK	L1
1/8...4	0,75	5/16-18 UNC	3,75	1/4 NPT	0,88	5/8-11 UNC 5/8-18 UNF	0,44

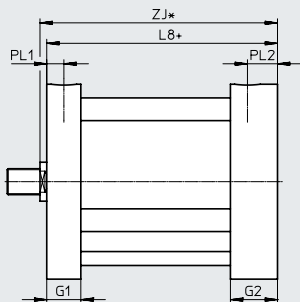
Carrera [in]	L8	MM ∅	PL1	TG	U1	WH	ZJ	∅ 1
1/8...1	1,71	0,88	0,31	2,88	0,88	0,13	1,84	0,75
1/4...2	2,58	0,88	0,31	2,88	0,88	0,13	2,71	0,75
2 1/2...3	3,46	0,88	0,31	2,88	0,88	0,13	3,59	0,75
3 1/2...4	4,33	0,88	0,31	2,88	0,88	0,13	4,46	0,75

Hoja de datos

Dimensiones: diámetro del émbolo 3

Descarga de datos CAD → www.festo.com

- [S] De simple efecto, empujando (vástago retraído mediante fuerza del muelle)
- [V] Culata posterior reforzada



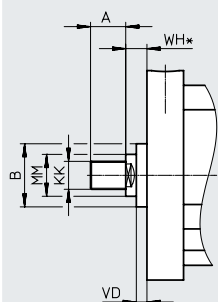
*/+ = añadir carrera

Carrera [in]	G1	G2	L8	PL1	PL2	ZJ
1/8...1	0,69	0,25	1,5	0,33	0,58	1,63
1 1/4...2	0,69	0,25	2,37	0,33	0,58	2,5
2 1/2; 3	0,69	0,25	3,25	0,33	0,58	3,38
3 1/2; 4	0,69	0,25	4,13	0,33	0,58	4,26

Dimensiones: diámetro del émbolo 3

Descarga de datos CAD → www.festo.com

- [S] De simple efecto, empujando (vástago retraído mediante fuerza del muelle)
- [A4] Anillo rascador de NBR



+ = añadir carrera

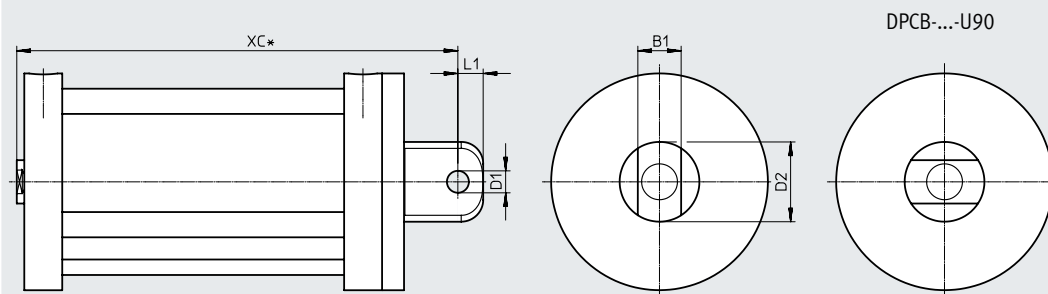
Carrera [in]	A	B	KK	MM ∅	WH	VD
1/8...4	0,75	1,25	5/8-11 UNC 5/8-18 UNF	0,88	0,38	0,19

Hoja de datos

Dimensiones: diámetro del émbolo 3

Descarga de datos CAD → www.festo.com

- [S] De simple efecto, empujando (vástago retraído mediante fuerza del muelle)
- [U] Con cabeza de rótula basculante
- [U90] Con cabeza de rótula basculante, girada 90°



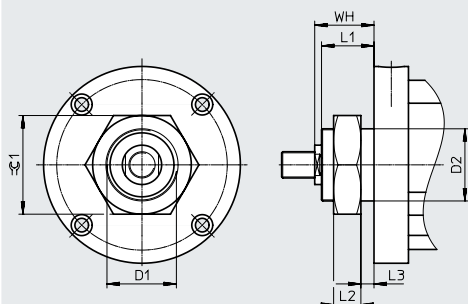
* = añadir 2 veces la carrera

Carrera [in]	B1	D1 ∅	D2 ∅	L1	XC
1/8...1	1	0,63	1,88	0,56	3,07
1/4...2	1	0,63	1,88	0,56	3,94
2 1/2...3	1	0,63	1,88	0,56	4,82
3 1/2...4	1	0,63	1,88	0,56	5,7

Dimensiones: diámetro del émbolo 3

Descarga de datos CAD → www.festo.com

- [S] De simple efecto, empujando (vástago retraído mediante fuerza del muelle)
- [FT] Brida roscada, delante



Carrera [in]	D1	D2 ∅	L1	L2	L3	WH	⌀ 1
1/8...4	1 3/8-12 UNF-2A	1,38	1	0,52	0,25	1,13	1,88

Hoja de datos

Dimensiones: diámetro del émbolo 3

Descarga de datos CAD → www.festo.com

[S] De simple efecto, empujando (vástago retraído mediante fuerza del muelle)

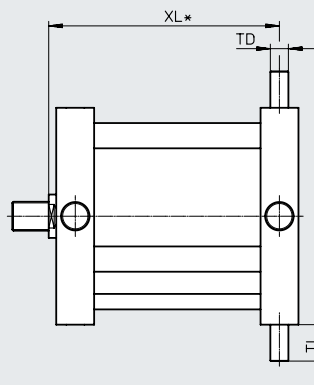
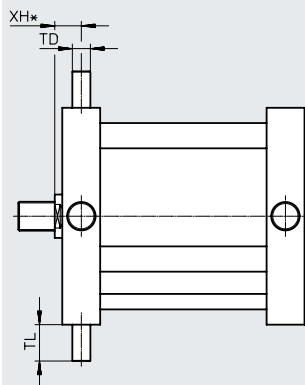
[S] De simple efecto, empujando (vástago retraído mediante fuerza del muelle)

[Y2] Posición de montaje de la brida basculante con pivotes, delante

[Y3] Posición de montaje de la brida basculante con pivotes, detrás

DPCB-...-Y2

DPCB-...-Y3



XL* = añadir 2 veces la carrera

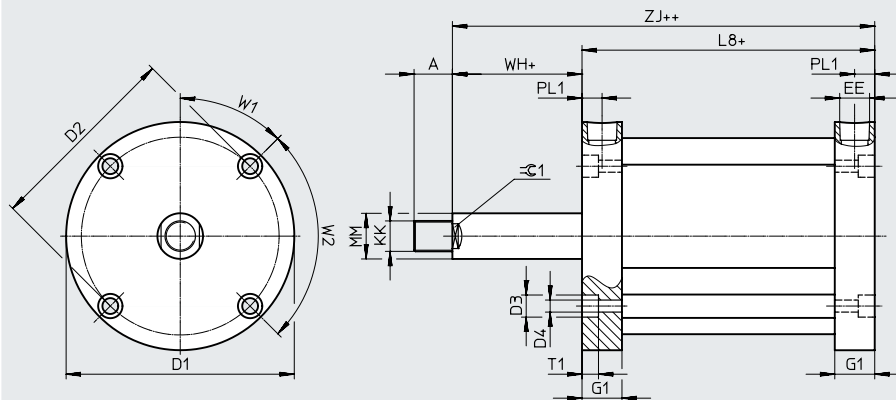
Carrera [in]	TD	TL	XH	XL
			[Y2]	[Y3]
1/8...1	0,312	0,63	0,46	1,05
1 1/4...2	0,312	0,63	0,46	1,92
2 1/2...3	0,312	0,63	0,46	2,8
3 1/2...4	0,312	0,63	0,46	3,68

Hoja de datos

Dimensiones: diámetro del émbolo 4

Descarga de datos CAD → www.festo.com

[P] De simple efecto, con tracción (vástago extendido mediante fuerza del muelle)



+ = añadir carrera
++ = añadir 2 veces la carrera

Carrera [in]	A	D1 ∅	D2 ∅	D3 ∅	D4 ∅	EE	G1	KK	
1/8...1	0,75	5,5	4,94	0,49	0,33	3/8 NPT	0,84	3/4-10 UNC	3/4-16 UNF
1 1/4...2	0,75	5,5	4,94	0,49	0,33	3/8 NPT	0,84	3/4-10 UNC	3/4-16 UNF
2 1/2; 3	0,75	5,5	4,94	0,49	0,33	3/8 NPT	0,84	3/4-10 UNC	3/4-16 UNF
3 1/2; 4	0,75	5,5	4,94	0,49	0,33	3/8 NPT	0,84	3/4-10 UNC	3/4-16 UNF

Carrera [in]	L8	MM ∅	PL1	T1	W1	W2	WH	ZJ	≈∠ 1
1/8...1	2,31	1	0,42	0,33	45°	90°	0,13	2,44	0,88
1 1/4...2	3,19	1	0,42	0,33	45°	90°	0,13	3,32	0,88
2 1/2; 3	3,19	1	0,42	0,33	45°	90°	0,13	3,32	0,88
3 1/2; 4	-	1	0,42	0,33	45°	90°	0,13	-	0,88

Dimensiones: diámetro del émbolo 4

Descarga de datos CAD → www.festo.com

[P] De simple efecto, con tracción (vástago extendido mediante fuerza del muelle)

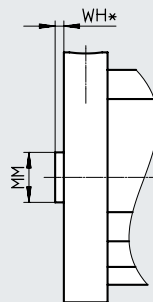
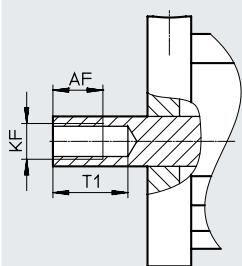
[P] De simple efecto, con tracción (vástago extendido mediante fuerza del muelle)

[F] Rosca interior

[N] Sin rosca

DPCB-...-F

DPCB-...-N



Carrera [in]	AF	KF		T1	MM ∅	WH
	[F]	[F]	[F]	[F]	[N]	[N]
1/8	0,4	3/4-10 UNC	3/4-16 UNF	0,54	1	0,13
1/4	0,45	3/4-10 UNC	3/4-16 UNF	0,625	1	0,13
3/8	0,575	3/4-10 UNC	3/4-16 UNF	0,75	1	0,13
1/2	0,7	3/4-10 UNC	3/4-16 UNF	0,875	1	0,13
5/8	0,825	3/4-10 UNC	3/4-16 UNF	1	1	0,13
3/4	0,875	3/4-10 UNC	3/4-16 UNF	1,125	1	0,13
7/8	0,875	3/4-10 UNC	3/4-16 UNF	1,25	1	0,13
1...4	0,875	3/4-10 UNC	3/4-16 UNF	1,375	1	0,13

Hoja de datos

Dimensiones: diámetro del émbolo 4

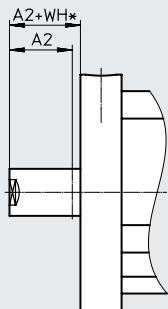
Descarga de datos CAD → www.festo.com

[P] De simple efecto, con tracción (vástago extendido mediante fuerza del muelle)
 [NE] Prolongación del vástago

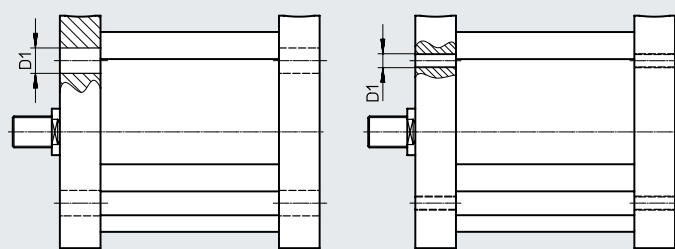
[P] De simple efecto, con tracción (vástago extendido mediante fuerza del muelle)
 [CB] Taladros pasantes, a ambos lados
 [MB] Rosca de fijación, a ambos lados

DPCB-...-CB

DPCB-...-MB



+ = añadir carrera

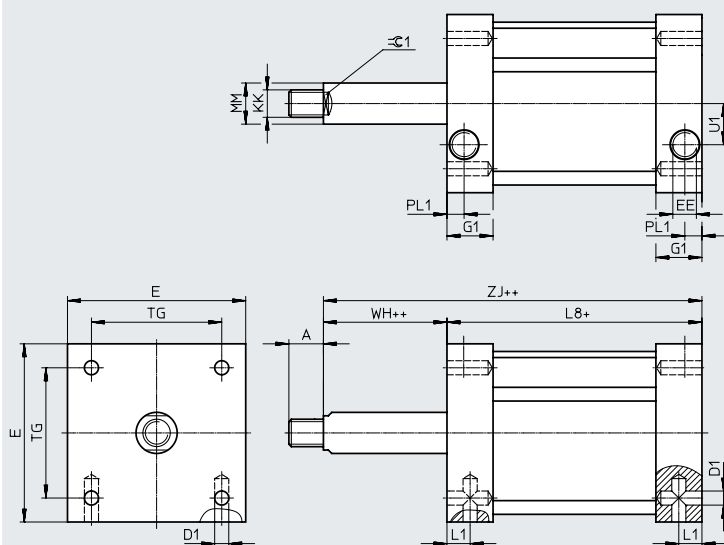


Carrera [in]	A2		WH	D1	D1
	mín.	máx.		∅	∅
1/8...4	0,001	6	0,13	[CB] 0,5	[MB] 5/16-18 UNC

Dimensiones: diámetro del émbolo 4

Descarga de datos CAD → www.festo.com

[P] De simple efecto, con tracción (vástago extendido mediante fuerza del muelle)
 [QX] Tapa cuadrada



+ = añadir carrera

++ = añadir 2 veces la carrera

Carrera [in]	A	D1 ∅	E	EE	G1	KK	L1
1/8...4	0,75	7/16-14 UNC	5	3/8 NPT	1	3/4-10 UNC 3/4-16 UNF	0,5

Carrera [in]	L8	MM ∅	PL1	TG	U1	WH	ZJ	∅1
1/8...1	2,75	1	0,44	3,62	1,25	0,13	2,88	0,88
1 1/4...2	3,62	1	0,44	3,62	1,25	0,13	3,75	0,88
2 1/2...3	3,63	1	0,44	3,62	1,25	0,13	3,76	0,88
3 1/2...4	-	1	0,44	3,62	1,25	0,13	-	0,88

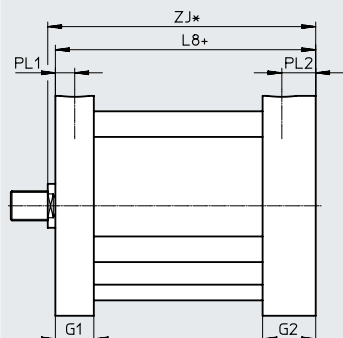
Hoja de datos

Dimensiones: diámetro del émbolo 4

Descarga de datos CAD → www.festo.com

[P] De simple efecto, con tracción (vástago extendido mediante fuerza del muelle)

[V] Culata posterior reforzada



* = añadir 2 veces la carrera

+ = añadir carrera

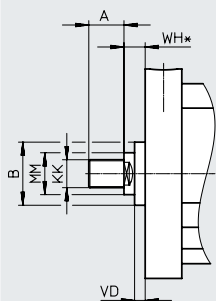
Carrera [in]	G1	G2	L8	PL1	PL2	ZJ
1/8...1	0,84	1,22	2,69	0,42	0,8	2,82
1 1/4...2	0,84	1,22	3,57	0,42	0,8	3,7
2 1/2; 3	0,84	1,22	3,57	0,42	0,8	3,7
3 1/2; 4	0,84	1,22	-	0,42	0,8	-

Dimensiones: diámetro del émbolo 4

Descarga de datos CAD → www.festo.com

[P] De simple efecto, con tracción (vástago extendido mediante fuerza del muelle)

[A4] Anillo rascador de NBR



+ = añadir carrera

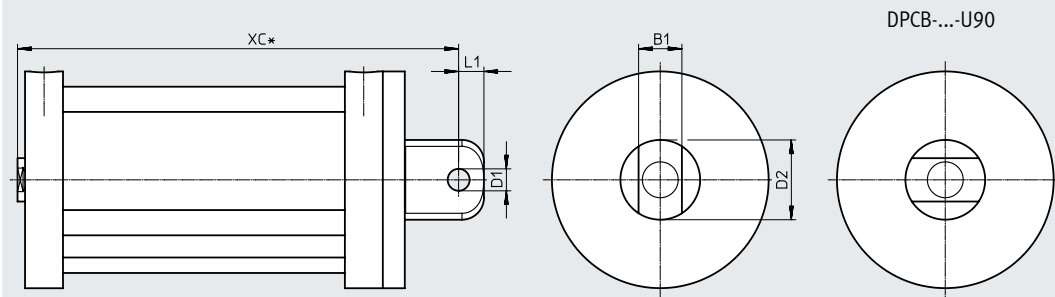
Carrera [in]	A	B	KK	MM ∅	WH	VD
1/8...4	0,75	1,38	3/4-10 UNC 3/4-16 UNF	1	0,38	0,19

Hoja de datos

Dimensiones: diámetro del émbolo 4

Descarga de datos CAD → www.festo.com

- [P] De simple efecto, con tracción (vástago extendido mediante fuerza del muelle)
- [U] Con cabeza de rótula basculante
- [U90] Con cabeza de rótula basculante, girada 90°



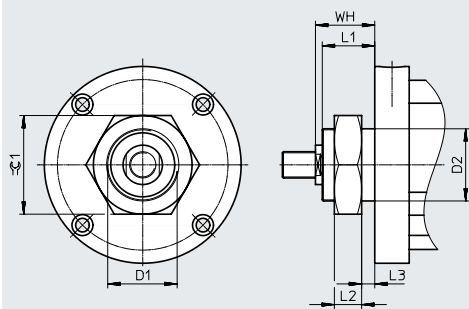
* = añadir 2 veces la carrera

Carrera [in]	B1	D1 ∅	D2 ∅	L1	XC
1/8...1	1	0,63	1,88	0,56	4,19
1/4...2	1	0,63	1,88	0,56	5,07
2 1/2...3	1	0,63	1,88	0,56	5,07
3 1/2...4	1	0,63	1,88	0,56	-

Dimensiones: diámetro del émbolo 4

Descarga de datos CAD → www.festo.com

- [P] De simple efecto, con tracción (vástago extendido mediante fuerza del muelle)
- [FT] Brida roscada, delante



Carrera [in]	D1	D2 ∅	L1	L2	L3	WH	⌀ 1
1/8...4	1 3/4-12 UNF-2A	1,75	1,12	0,88	0,19	1,25	2,62

Hoja de datos

Dimensiones: diámetro del émbolo 4

Descarga de datos CAD → www.festo.com

[P] De simple efecto, con tracción (vástago extendido mediante fuerza del muelle)

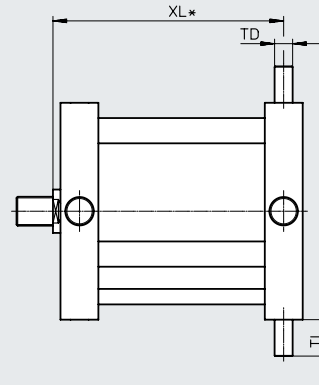
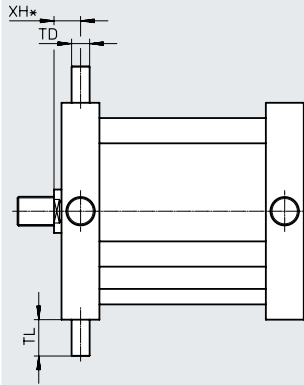
[P] De simple efecto, con tracción (vástago extendido mediante fuerza del muelle)

[Y2] Posición de montaje de la brida basculante con pivotes, delante

[Y3] Posición de montaje de la brida basculante con pivotes, detrás

DPCB-...-Y2

DPCB-...-Y3



XH* = añadir carrera

XL* = añadir 2 veces la carrera

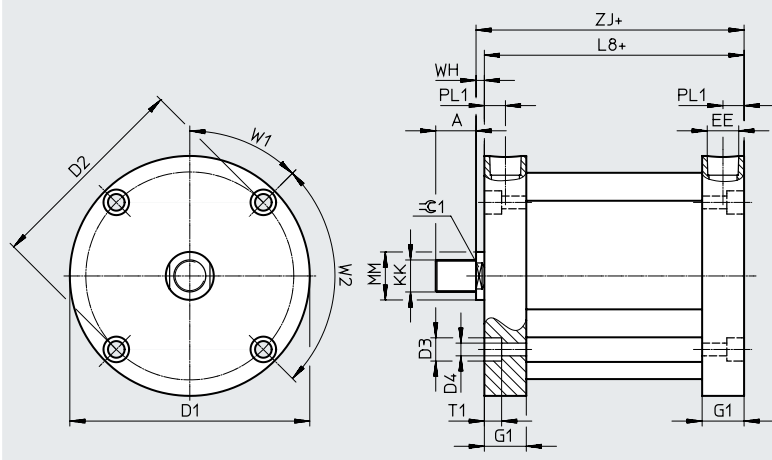
Carrera [in]	TD	TL	XH	XL
			[Y2]	[Y3]
1/8...1	0,375	0,75	0,55	2,02
1 1/4...2	0,375	0,75	0,55	2,9
2 1/2...3	0,375	0,75	0,55	2,9
3 1/2...4	0,375	0,75	0,55	-

Hoja de datos

Dimensiones: diámetro del émbolo 4

Descarga de datos CAD → www.festo.com

[S] De simple efecto, empujando (vástago retraído mediante fuerza del muelle)



Carrera [in]	A	D1 ø	D2 ø	D3 ø	D4 ø	EE	G1	KK	
1/8...1	0,75	5,5	4,94	0,49	0,33	3/8 NPT	0,84	3/4-10 UNC	3/4-16 UNF
1 1/4...2	0,75	5,5	4,94	0,49	0,33	3/8 NPT	0,84	3/4-10 UNC	3/4-16 UNF
2 1/2; 3	0,75	5,5	4,94	0,49	0,33	3/8 NPT	0,84	3/4-10 UNC	3/4-16 UNF
3 1/2; 4	0,75	5,5	4,94	0,49	0,33	3/8 NPT	0,84	3/4-10 UNC	3/4-16 UNF

Carrera [in]	L8	MM ø	PL1	T1	W1	W2	WH	ZJ	≈ 1
1/8...1	1,56	1	0,42	0,33	45°	90°	0,13	1,69	0,88
1 1/4...2	2,44	1	0,42	0,33	45°	90°	0,13	2,57	0,88
2 1/2; 3	3,31	1	0,42	0,33	45°	90°	0,13	3,44	0,88
3 1/2; 4	4,19	1	0,42	0,33	45°	90°	0,13	4,32	0,88

Dimensiones: diámetro del émbolo 4

Descarga de datos CAD → www.festo.com

[S] De simple efecto, empujando (vástago retraído mediante fuerza del muelle)

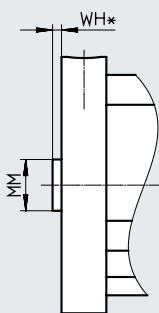
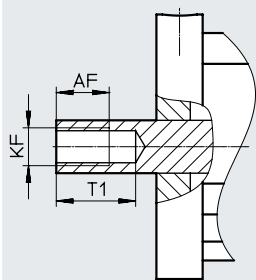
[S] De simple efecto, empujando (vástago retraído mediante fuerza del muelle)

[F] Rosca interior

[N] Sin rosca

DPCB-...-F

DPCB-...-N



Carrera [in]	AF	KF		T1	MM ø	WH
	[F]	[F]	[F]	[F]	[N]	[N]
1/8	0,4	3/4-10 UNC	3/4-16 UNF	0,54	1	0,13
1/4	0,45	3/4-10 UNC	3/4-16 UNF	0,625	1	0,13
3/8	0,575	3/4-10 UNC	3/4-16 UNF	0,75	1	0,13
1/2	0,7	3/4-10 UNC	3/4-16 UNF	0,875	1	0,13
5/8	0,825	3/4-10 UNC	3/4-16 UNF	1	1	0,13
3/4	0,875	3/4-10 UNC	3/4-16 UNF	1,125	1	0,13
7/8	0,875	3/4-10 UNC	3/4-16 UNF	1,25	1	0,13
1...4	0,875	3/4-10 UNC	3/4-16 UNF	1,375	1	0,13

Hoja de datos

Dimensiones: diámetro del émbolo 4

Descarga de datos CAD → www.festo.com

[S] De simple efecto, empujando (vástago retraído mediante fuerza del muelle)

[S] De simple efecto, empujando (vástago retraído mediante fuerza del muelle)

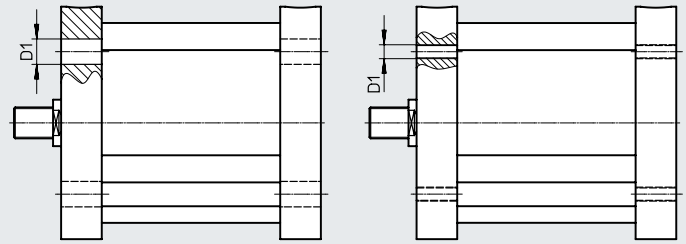
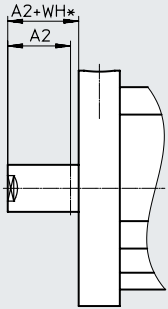
[NE] Prolongación del vástago

[CB] Taladros pasantes, a ambos lados

[MB] Rosca de fijación, a ambos lados

DPCB-...-CB

DPCB-...-MB



+ = añadir carrera

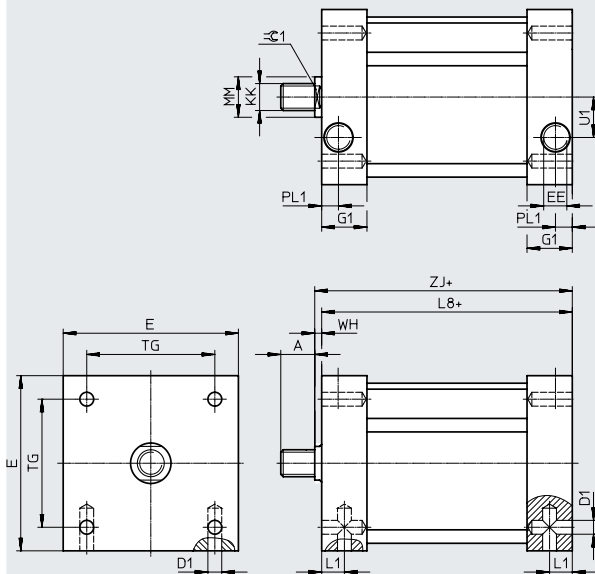
Carrera [in]	A2		WH	D1	D1
	mín.	máx.		∅	∅
1/8...4	0,001	6	0,13	[CB] 0,5	[MB] 5/16-18 UNC

Dimensiones: diámetro del émbolo 4

Descarga de datos CAD → www.festo.com

[S] De simple efecto, empujando (vástago retraído mediante fuerza del muelle)

[QX] Tapa cuadrada



+ = añadir carrera

Carrera [in]	A	D1	E	EE	G1	KK	L1
1/8...4	0,75	7/16-14 UNC	5	3/8 NPT	1	3/4-10 UNC 3/4-16 UNF	0,5

Carrera [in]	L8	MM	PL1	TG	U1	WH	ZJ	∅ 1
1/8...1	2	1	0,44	3,62	1,25	0,13	2,13	0,88
1/4...2	2,88	1	0,44	3,62	1,25	0,13	3,01	0,88
2 1/2...3	3,75	1	0,44	3,62	1,25	0,13	3,88	0,88
3 1/2...4	4,63	1	0,44	3,62	1,25	0,13	4,76	0,88

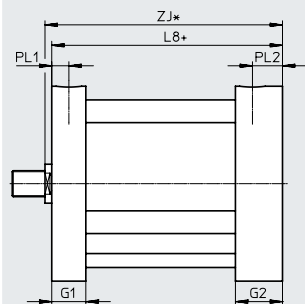
Hoja de datos

Dimensiones: diámetro del émbolo 4

Descarga de datos CAD → www.festo.com

[S] De simple efecto, empujando (vástago retraído mediante fuerza del muelle)

[V] Culata posterior reforzada



*/+ = añadir carrera

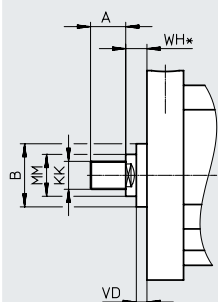
Carrera [in]	G1	G2	L8	PL1	PL2	ZJ
1/8...1	0,84	0,38	1,94	0,42	0,8	2,07
1 1/4...2	0,84	0,38	2,82	0,42	0,8	2,95
2 1/2; 3	0,84	0,38	3,69	0,42	0,8	3,82
3 1/2; 4	0,84	0,38	4,57	0,42	0,8	4,7

Dimensiones: diámetro del émbolo 4

Descarga de datos CAD → www.festo.com

[S] De simple efecto, empujando (vástago retraído mediante fuerza del muelle)

[A4] Anillo rascador de NBR



+ = añadir carrera

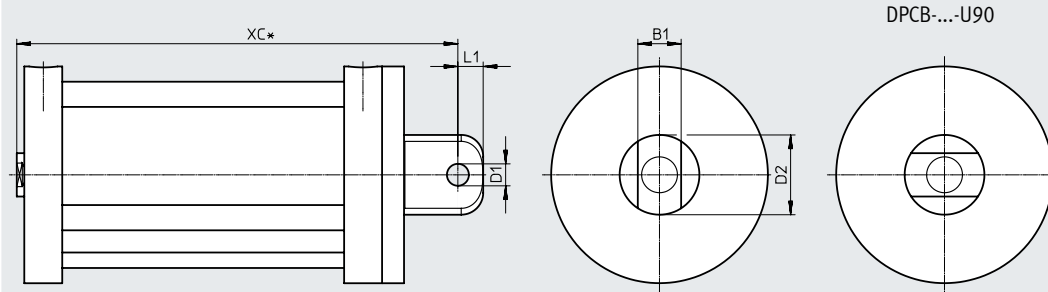
Carrera [in]	A	B	KK	MM	WH	VD
1/8...4	0,75	1,38	3/4-10 UNC	3/4-16 UNF	1	0,38

Hoja de datos

Dimensiones: diámetro del émbolo 4

Descarga de datos CAD → www.festo.com

- [S] De simple efecto, empujando (vástago retraído mediante fuerza del muelle)
- [U] Con cabeza de rótula basculante
- [U90] Con cabeza de rótula basculante, girada 90°



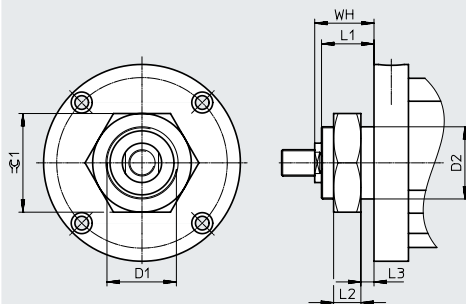
* = añadir 2 veces la carrera

Carrera [in]	B1	D1 ∅	D2 ∅	L1	XC
1/8...1	1	0,63	1,88	0,56	3,44
1/4...2	1	0,63	1,88	0,56	4,32
2 1/2...3	1	0,63	1,88	0,56	5,19
3 1/2...4	1	0,63	1,88	0,56	6,07

Dimensiones: diámetro del émbolo 4

Descarga de datos CAD → www.festo.com

- [S] De simple efecto, empujando (vástago retraído mediante fuerza del muelle)
- [FT] Brida roscada, delante



Carrera [in]	D1	D2 ∅	L1	L2	L3	WH	⊖ 1
1/8...4	1 3/4-12 UNF-2A	1,75	1,12	0,88	0,19	1,25	2,62

Hoja de datos

Dimensiones: diámetro del émbolo 4

Descarga de datos CAD → www.festo.com

[S] De simple efecto, empujando (vástago retraído mediante fuerza del muelle)

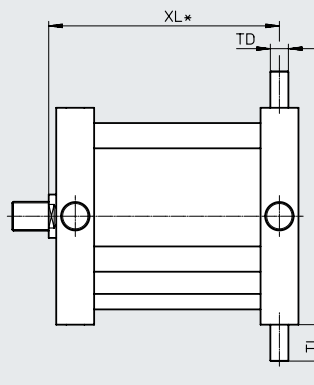
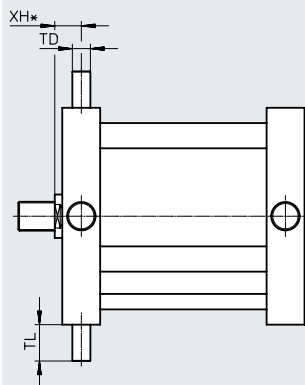
[S] De simple efecto, empujando (vástago retraído mediante fuerza del muelle)

[Y2] Posición de montaje de la brida basculante con pivotes, delante

[Y3] Posición de montaje de la brida basculante con pivotes, detrás

DPCB-...-Y2

DPCB-...-Y3



XL* = añadir 2 veces la carrera

Carrera [in]	TD	TL	XH	XL
			[Y2]	[Y3]
1/8...1	0,375	0,75	0,55	1,27
1 1/4...2	0,375	0,75	0,55	2,15
2 1/2...3	0,375	0,75	0,55	3,02
3 1/2...4	0,375	0,75	0,55	3,9

Referencias de pedido: producto modular

Tabla de pedidos											
Diámetro del émbolo	1/2	3/4	1 1/16	1 1/2	2	2 1/2	3	4	Condiciones	Código	Introducir código
Referencia básica	8104879	8104880	8104881	8104882	8104883	8104884	8104885	8104886			
Función	Cilindro compacto, de simple efecto									DPCB	DPCB
Sistema de unidades	Imperial										
Protección antigiro	No										
Características de funcionamiento	Estándar										
	Baja fricción									L	
Diámetro del émbolo	1/2"	3/4"	1 1/16"	1 1/2"	2"	2 1/2"	3"	4"		-..."	
Carrera											
1/8"	1)	1)2)	1)	1)	1)	1)	1)	1)		-1/8"	
1/4"	1)	1)2)	1)	1)	1)	1)	1)	1)		-1/4"	
3/8"	3)	2)								-3/8"	
1/2"	3)	2)								-1/2"	
5/8"	3)	2)								-5/8"	
3/4"	3)	2)								-3/4"	
7/8"	3)	2)								-7/8"	
1"	3)	2)								-1"	
1 1/8"	3)	2)								-1 1/8"	
1 1/4"	3)	2)								-1 1/4"	
1 3/8"										-1 3/8"	
1 1/2"										-1 1/2"	
1 5/8"										-1 5/8"	
1 3/4"										-1 3/4"	
1 7/8"										-1 7/8"	
2"										-2"	
2 1/8"										-2 1/8"	
2 1/4"										-2 1/4"	
2 3/8"										-2 3/8"	
2 1/2"										-2 1/2"	
2 5/8"										-2 5/8"	
2 3/4"										-2 3/4"	
2 7/8"										-2 7/8"	
3"										-3"	
3 1/8"										-3 1/8"	
3 1/4"										-3 1/4"	
3 3/8"										-3 3/8"	
3 1/2"										-3 1/2"	
3 5/8"										-3 5/8"	
3 3/4"										-3 3/4"	
3 7/8"										-3 7/8"	
4"										-4"	

- 1) No con A
- 2) No con R270
- 3) No con R90

Referencias de pedido: producto modular

Tabla de pedidos		1/2	3/4	1 1/16	1 1/2	2	2 1/2	3	4	Condiciones	Código	Introducir código
Función	De simple efecto, con tracción (vástago extendido mediante fuerza del muelle)										-P	
	De simple efecto, empujando (vástago retraído mediante fuerza del muelle)										-S	
Tipo de vástago	Simple											
Ejecución del vástago	Una placa final										J1	
	Una placa final con rebaje y taladro pasante										J90	
	Una placa final, girada 90°								[6]		J91	
	Una placa final con rebaje y taladro pasante, girada 90°								[6]		J91	
Tipo de rosca del vástago	Rosca exterior									[5]		
	Rosca interior									[5]	F	
	Sin rosca									[5]	N	
Conexión de aire comprimido	Lateral											
	- Girada 90°									[1] [10]	P90	
	Girada 180°									[10]	P180	
	- Girada 270°									[1] [10]	P270	
Forma de la tapa	Redonda											
	- Cuadrada									[1]	QX	
Culata posterior	Estándar											
	Reforzada									[4] [10] [13]	V	
Tipo de fijación	Estándar											
	Con cabeza de rótula basculante									[4]	U	
	Taladros pasantes, a ambos lados									[10]	CB	
	Taladros pasantes, delante									[10]	CF	
	Taladros pasantes, detrás									[10]	CR	
	Brida roscada, delante									[10]	FT	
	Rosca de fijación, a ambos lados									[10]	MB	
	Rosca de fijación, delante									[10]	MF	
	Rosca de fijación, detrás									[10]	MR	
	- Posición de montaje de la brida basculante con pivotes, delante									[1] [10]	Y2	
	- Posición de montaje de la brida basculante con pivotes, detrás									[1] [10]	Y3	
	Con cabeza de rótula basculante, girada 90°									[4]	U90	
	Amortiguación	Sin amortiguación										-N
Anillos/placas amortiguadores elásticos delante										[3]	-P2	
Anillos/placas amortiguadores elásticos detrás										[2]	-P3	
Detección de posiciones	No											
	Para sensor de proximidad										A	
Margen de temperaturas	Estándar											
	-40 ... + 176 °F										-T3	
Variante de anillo rascador	No											
	Resistencia elevada a sustancias químicas										-A1	
	Anillo rascador de NBR									[13]	-A4	
Prolongación del vástago	0,001...6"										-...NE	

- [1] P90, P270, QX, Y2, Y3, R270
No con diámetro del émbolo 1/2
- [2] P3
No con P
- [3] V, U, U90
No con S
- [4] V, U, U90
No con H, T
- [5] Rosca exterior, F, N
No con ejecución del vástago: una placa final, J1, J90, J91
- [6] J90, J91
No con Y2
- [10] P90, P180, P270, V, CB, CF, CR, FT, MB, MF, MR, Y2, Y3, R180
No con QX
- [13] V, A4
No con FT

Referencias de pedido: producto modular

Tabla de pedidos												
Diámetro del émbolo	1/2	3/4	1 1/16	1 1/2	2	2 1/2	3	4	Condiciones	Código	Introducir código	
Rosca del vástago	No											
	-	10-32 UNF-2A	-	-	-	-	-	-	-	-U10		
	-	-	-	-	1/2-20 UNF-2A	1/2-20 UNF-2A	-	-	-	-U12		
	-	-	-	-	-	-	-	3/4-16 UNF-2A	-	-U34		
	-	-	-	3/8-24 UNF-2A	-	-	-	-	-	-U38		
	-	-	-	-	-	-	5/8-18 UNF-2A	-	-	-U58		
	8-32 UNC	-	-	-	-	-	-	-	-	-U8C		
	-	10-24 UNC	-	-	-	-	-	-	-	-U10C		
	-	-	-	-	1/2-13 UNC	1/2-13 UNC	-	-	-	-U12C		
	-	-	-	-	-	-	-	3/4-10 UNC	-	-U34C		
	-	-	-	3/8-16 UNC	-	-	-	-	-	-U38C		
	-	-	5/16-24 UNF-2A	-	-	-	-	-	-	-U516		
	-	-	-	-	-	-	5/8-11 UNC	-	-	-U58C		
-	-	5/16-18 UNC	-	-	-	-	-	-	-U516C			
Montaje externo de los sensores	No											
	Raíl de montaje para sensores									[11]	-R	
	Raíl de montaje para sensores girado 90°									[11]	-R90	
	Raíl de montaje para sensores girado 180°									[10] [11]	-R180	
	-	Raíl de montaje para sensores girado 270°									[1] [11]	-R270

[1] P90, P270, QX, Y2, Y3, R270
No con diámetro del émbolo 1/2

[10] P90, P180, P270, V, CB, CF, CR, FT, MB, MF, MR, Y2, Y3, R180
No con QX

[11] R, R90, R180, R270
Solo con A

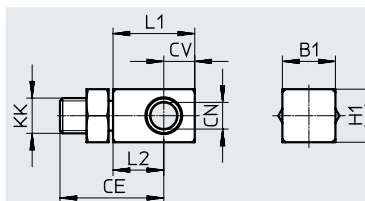
Accesorios

Horquilla DARC-C5-...-M

Para la unión al cilindro compacto DPCB

Material:
Horquilla: acero
Zócalo: bronce
Tuerca: acero

En conformidad con la Directiva 2002/95/CE (RoHS)
Contiene sustancias que afectan al proceso de pintura



Dimensiones y referencias de pedido

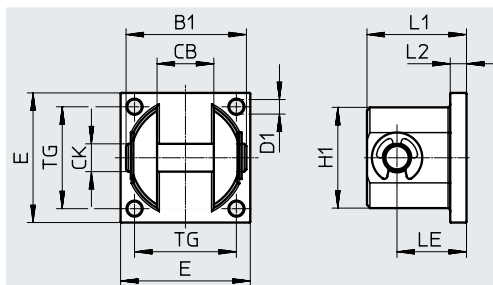
Para diámetro [in]	B1	CE	CN	CV	H1	KK	L1	L2	N.º art.	Código del producto
1/2	0,38	0,85	0,187	0,25	0,38	8-32 UNC	0,72	0,47	8106707	DARC-C5-U8C-M
3/4	0,38	0,85	0,187	0,25	0,38	10-32 UNF	0,72	0,47	8106708	DARC-C5-U10-M
1 1/16	0,38	1,1	0,187	0,25	0,38	5/16-24 UNF	0,72	0,47	8106709	DARC-C5-U516-M
1 1/2	0,75	1,35	0,375	0,44	0,75	3/8-24 UNF	1,16	0,72	8106710	DARC-C5-U38-M
2; 2 1/2	0,75	1,47	0,375	0,44	0,75	1/2-20 UNF	1,16	0,72	8106711	DARC-C5-U12-M
3	1	1,88	0,625	0,63	1	5/8-18 UNF	1,63	1	8106712	DARC-C5-U58-M
4	1	1,88	0,625	0,63	1	3/4-16 UNF	1,63	1	8106713	DARC-C5-U34-M

Brida basculante DAMS-C5-...-D

Para la unión a la horquilla DARC

Material:
Fijación: fundición inyectada de cinc
Bulón: acero galvanizado
Seguro: acero galvanizado

En conformidad con la Directiva 2002/95/CE (RoHS)
Contiene sustancias que afectan al proceso de pintura



Dimensiones y referencias de pedido

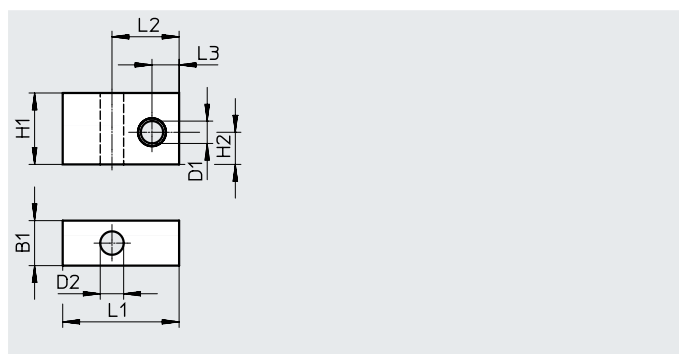
Para horquilla	B1	CB	CK	D1 ∅	E	H1	L1	L2	LE	TG	N.º art.	Código del producto
DARC-U8C/-U10/-U516	0,93	0,39	0,187	0,144	1	0,71	0,78	0,16	0,56	0,75	8106691	DAMS-C5-1/2"-D
DARC-U38/-U12	1,63	0,75	0,375	0,196	1,75	1,37	1,34	0,22	0,94	1,38	8106692	DAMS-C5-1 1/2"-D
DARC-U58/-U34	2,42	1	0,625	0,257	2,5	2,1	1,81	0,25	1,25	2	8106693	DAMS-C5-3"-D

Accesorios

Brida basculante central DAMC-C5-...-M

Material:
Fijación: aleación forjada de aluminio
Cojinete: bronce

En conformidad con la Directiva
2002/95/CE (RoHS)
Contiene sustancias que afectan al
proceso de pintura

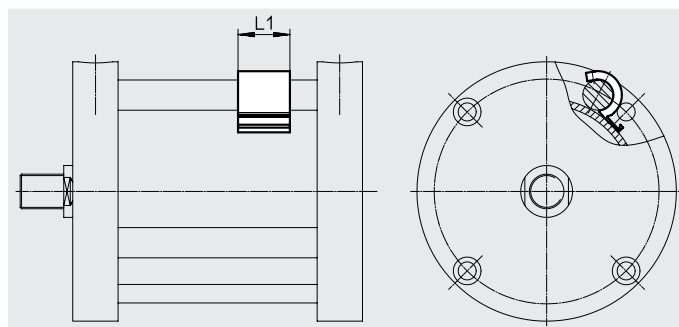


Dimensiones y referencias de pedido										
Para diámetro [in]	B1	D1 ∅	D2 ∅	H1	H2	L1	L2	L3	N.º art.	Código del producto
3/4	0,31	0,126	0,196	0,63	0,3	1,12	0,56	0,22	8106696	DAMC-C5-3/4"-M
1 1/16; 1 1/2; 2	0,5	0,251	0,2656	0,88	0,38	1,5	0,81	0,31	8106697	DAMC-C5-1 1/16"-M
2 1/2; 3	0,63	0,33	0,328	1	0,45	1,63	0,94	0,38	8106698	DAMC-C5-2 1/2"-M
4	0,75	0,376	0,39	1,25	0,55	1,88	1,06	0,44	8106699	DAMC-C5-4"-M

Soporte para sensor SAMH-NC5

Material:
Fijación: aleación forjada de aluminio
Tornillo: acero galvanizado

En conformidad con la Directiva
2002/95/CE (RoHS)
Contiene sustancias que afectan al
proceso de pintura



Dimensiones y referencias de pedido			
Para diámetro [in]	L1	N.º art.	Código del producto
1/2	0,75	8106925	SAMH-NC5-1/2"-Q
3/4	0,75	8106926	SAMH-NC5-3/4"-Q
1 1/16	0,75	8106927	SAMH-NC5-1 1/16"-Q
1 1/2; 2	0,75	8106928	SAMH-NC5-1 1/2"-Q
2 1/2; 3	0,75	8106929	SAMH-NC5-2 1/2"-Q
4	0,75	8106930	SAMH-NC5-4"-Q
3/4; 1 1/16; 1 1/2; 2	0,75	8106931	SAMH-NC5-3/4"-QX
2 1/2; 3	0,75	8106932	SAMH-NC5-2 1/2"-QX
4	0,75	8106933	SAMH-NC5-4"-QX

Accesorios

Referencias de pedido: sensor de proximidad con forma de cola de milano, magnetorresistivo						Hojas de datos → Internet: sdbf
	Para diámetro	Tipo de fijación	Salida de conmutación	Conexión eléctrica	N.º art.	Código del producto
Normalmente abierto						
	1/2 ... 4	Se puede insertar en la ranura longitudinalmente	PNP	Cable trifilar	8106575	SDBF-FBS-1L-PU-K-9-N-LE
				Conector M8x1, 3 pines	8106576	SDBF-FBS-1L-PU-K-0,5-N-M8
			NPN	Cable trifilar	8106577	SDBF-FBS-1L-NU-K-9-N-LE
				Conector M8x1, 3 pines	8106578	SDBF-FBS-1L-NU-K-0,5-N-M8



Referencias de pedido: cables de conexión					Hojas de datos → Internet: nebu
	Conexión eléctrica en el lado izquierdo	Conexión eléctrica en el lado derecho	Longitud del cable [m]	N.º art.	Código del producto
	Zócalo recto, M8x1, 3 pines	Cable trifilar de extremo abierto	2,5	541333	NEBU-M8G3-K-2.5-LE3
			5	541334	NEBU-M8G3-K-5-LE3
	Zócalo acodado, M8x1, 3 pines	Cable trifilar de extremo abierto	2,5	541338	NEBU-M8W3-K-2.5-LE3
			5	541341	NEBU-M8W3-K-5-LE3

Referencias de pedido				
	Para diámetro [in]	Descripción	N.º art.	Código del producto
Válvula de estrangulación y antirretorno GRLA				
	1/2 ... 3/4	Para la regulación de la velocidad	564842	GRLA-10-32-UNF-QB-1/4-U
	1 1/16 ... 2		534659	GRLA-1/8-QB-5/16-U
	2 1/2		534662	GRLA-1/4-QB-5/16-U
	3		534663	GRLA-1/4-QB-3/8-U
	4		534666	GRLA-3/8-QB-3/8-U

Referencias de pedido				
	Para diámetro [in]	Descripción	N.º art.	Código del producto
Racor rápido roscado, recto				
	1/2 ... 3/4	Para la conexión de tubos flexibles con calibración del diámetro exterior	533269	QB-10-32-UNF-1/4-U
	1 1/16 ... 2		567773	QB-1/8-3/8-U
	2 1/2		533278	QB-1/4-3/8-U
	3		567771	QB-1/4-1/2-U
	4		533281	QB-3/8-3/8-U

Referencias de pedido				
	Para diámetro [in]	Descripción	N.º art.	Código del producto
Racor rápido roscado, acodado				
	1/2 ... 3/4	Para la conexión de tubos flexibles con calibración del diámetro exterior	533288	QBL-10-32-UNF-1/4-U
	1 1/16 ... 2		567777	QBL-1/8-3/8-U
	2 1/2		533297	QBL-1/4-3/8-U
	3		567775	QBL-1/4-1/2-U
	4		533300	QBL-3/8-3/8-U

Accesorios

Referencias de pedido		Descripción	N.º art.	Código del producto
Para diámetro				
Herramienta de montaje				
		Para la fijación del vástago durante el montaje de los cabezales para vástago	8106809	DADG-WF
Juego de juntas				
	1 1/16	Piezas de repuesto	8106867	DADG-SK-C5-1 1/16"
			8106873	DADG-SK-C5-1 1/16"-A1
			8141164	DADG-SK-C5-1 1/16"-T3
			8141176	DADG-SK-C5-QP-1 1/16"
			8141179	DADG-SK-C5-QP-1 1/16"-A1
			8141182	DADG-SK-C5-QP-1 1/16"-T3
			8141197	DADG-SK-C5-QP-1 1/16"-QX
			8141200	DADG-SK-C5-QP-1 1/16"-QXA1
			8141185	DADG-SK-C5-1 1/16"-QX
			8141191	DADG-SK-C5-1 1/16"-QXA1
			8141170	DADG-SK-C5-L-1 1/16"
			8106868	DADG-SK-C5-1 1/2"
			8106874	DADG-SK-C5-1 1/2"-A1
			8141165	DADG-SK-C5-1 1/2"-T3
			8141177	DADG-SK-C5-QP-1 1/2"
			8141180	DADG-SK-C5-QP-1 1/2"-A1
		8141183	DADG-SK-C5-QP-1 1/2"-T3	
		8141198	DADG-SK-C5-QP-1 1/2"-QX	
		8141201	DADG-SK-C5-QP-1 1/2"-QXA1	
		8141186	DADG-SK-C5-1 1/2"-QX	
		8141192	DADG-SK-C5-1 1/2"-QXA1	
		8141171	DADG-SK-C5-L-1 1/2"	
		8106869	DADG-SK-C5-2"	
		8106875	DADG-SK-C5-2"-A1	
		8141166	DADG-SK-C5-2"-T3	
		8141178	DADG-SK-C5-QP-2"	
		8141181	DADG-SK-C5-QP-2"-A1	
		8141184	DADG-SK-C5-QP-2"-T3	
		8141199	DADG-SK-C5-QP-2"-QX	
		8141202	DADG-SK-C5-QP-2"-QXA1	
		8141187	DADG-SK-C5-2"-QX	
		8141193	DADG-SK-C5-2"-QXA1	
		8141172	DADG-SK-C5-L-2"	
		8106870	DADG-SK-C5-2 1/2"	
		8106876	DADG-SK-C5-2 1/2"-A1	
		8141167	DADG-SK-C5-2 1/2"-T3	
		8141188	DADG-SK-C5-2 1/2"-QX	
		8141194	DADG-SK-C5-2 1/2"-QXA1	
		8141173	DADG-SK-C5-L-2 1/2"	
		8106871	DADG-SK-C5-3"	
		8106877	DADG-SK-C5-3"-A1	
		8141168	DADG-SK-C5-3"-T3	
		8141189	DADG-SK-C5-3"-QX	
		8141195	DADG-SK-C5-3"-QXA1	
		8141174	DADG-SK-C5-L-3"	
		8106872	DADG-SK-C5-4"	
		8106878	DADG-SK-C5-4"-A1	
		8141169	DADG-SK-C5-4"-T3	
	8141190	DADG-SK-C5-4"-QX		
	8141196	DADG-SK-C5-4"-QXA1		
	8141175	DADG-SK-C5-L-4"		