

Cilindro compacto DPCA

FESTO



Características

Información resumida

- Su forma compacta permite el uso en espacios estrechos
- Ejecuciones de simple efecto y de doble efecto
- Vástago con rosca exterior o interior
- Con y sin protección antigiro
- Con y sin amortiguación
- Montaje sencillo con opciones de fijación a medida

Sistema de unidades

[] Métrico

Protección antigiro

[Q] Con protección antigiro

- La protección antigiro impide que el vástago pueda girar durante el movimiento
- Ejemplo de aplicación: alimentación en posiciones definidas

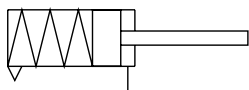
Ajuste de la carrera

[E] En extensión/delante

- Por medio del ajuste de la carrera se realiza el ajuste de precisión de la posición final delantera del vástago

Función

[P] De simple efecto, con tracción (vástago extendido mediante fuerza del muelle)



- El cilindro cuenta con una conexión neumática. El vástago está extendido en la posición básica
- Si se presuriza la conexión con aire comprimido, el cilindro se retrae. Un muelle se encarga de la extensión

Tipo de vástago

[] En un lado



- El vástago puede utilizarse para la unión a una cara frontal del cilindro

Sistema de unidades

[N] Imperial

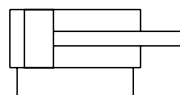
Propiedades del movimiento

[L4] Guía del émbolo adicional

- La guía del émbolo se emplea para absorber cargas transversales superiores

Función

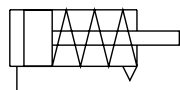
[] De doble efecto



- El cilindro cuenta con dos conexiones neumáticas que pueden presurizarse sucesivamente con aire comprimido
- Si se presuriza la conexión posterior con aire comprimido, el cilindro se extiende. Para retraerlo se presuriza la conexión delantera con aire comprimido

Función

[S] De simple efecto, empujando (vástago retraído mediante fuerza del muelle)



- El cilindro cuenta con una conexión neumática. El vástago está retraído en la posición básica
- Si se presuriza la conexión con aire comprimido, el cilindro se extrae. Un muelle se encarga de la retracción

Tipo de vástago

[H] Vástago doble hueco



- El vástago puede utilizarse para la unión a ambas caras del cilindro
- El vástago está hueco en el interior, lo que posibilita la conducción de vacío o de aire comprimido
- Fuerzas iguales en carrera de avance y retroceso

Características

Tipo de vástago

[T] Vástago doble



- El vástago puede utilizarse para la unión a ambas caras del cilindro
- El vástago cuenta con una rosca interior en el lado de la culata posterior y con una rosca exterior en el otro lado
- Fuerzas iguales en carrera de avance y retroceso

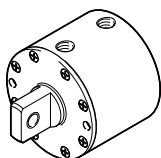
Tipo de rosca del vástago

[F] Rosca interior



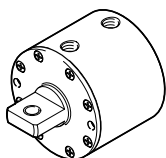
Tipo de fijación

[U] Con cabeza de rótula basculante



Tipo de fijación

[U90] Cabeza de rótula basculante, girada 90°



Aislamiento acústico

[SL]/[SL2]/[SL3] En ambos lados/delante/detrás

- Gracias al aislamiento acústico es posible reducir los ruidos

Variante de anillo rascador

[A1] Resistencia elevada a sustancias químicas

- Las juntas de FKM procuran una vida útil mayor, p. ej., al utilizar lubricantes refrigerantes

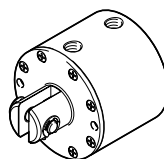
Tipo de rosca del vástago

[] Rosca exterior



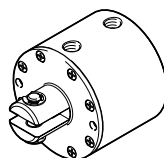
Tipo de fijación

[D] Con horquilla basculante



Tipo de fijación

[D90] Con horquilla basculante, girada 90°



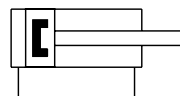
Amortiguación

[P]/[P2]/[P3] Anillos/placas amortiguadores elásticos

- El actuador está equipado con una amortiguación de fin de recorrido elástica de goma para una mayor absorción de la energía de impacto.
- Sin necesidad de ajuste
- Ahorro de tiempo


Detección de posiciones

[A] Para sensor de proximidad



Cuadro general del producto

Función	Código del producto	Diámetro del émbolo [in]	Carrera [in]	Sistema de unidades	Protección antigiro	Ajuste de la carrera	Tipo de vástago		Tipo de rosca del vástago
				N	Q	E	H	T	F
De doble efecto	Propiedades del funcionamiento estándar								
	DPCA	1/2	1/16 ... 4	■	–	–	■	■	■
		3/4		■	■	–	■	■	■
		1 1/8	1/8 ... 4	■	■	■	■	■	■
		1 5/8		■	■	■	■	■	■
		2		■	■	■	■	■	■
		2 1/2		■	■	■	■	■	■
		3		■	■	■	■	■	■
		4		■	■	■	■	■	■
	Propiedades del funcionamiento con guía del émbolo de PTFE adicional								
	DPCA-...-L4	1/2	1/8 ... 4	■	–	–	–	–	■
		3/4		■	■	–	–	–	■
		1 1/8	1/16 ... 3 7/8	■	■	–	–	–	■
		1 5/8	1/4 ... 3 3/4	■	■	–	–	–	■
		2	1/8 ... 3 3/4	■	■	–	–	–	■
		2 1/2	1/4 ... 3 3/4	■	■	–	–	–	■
		3		■	■	–	–	–	■
		4	5/16 ... 3 13/16	■	■	–	–	–	■



Nota

Solo pueden pedirse carreras fijas.

En las referencias de pedido del producto modular puede consultar qué carreras están disponibles para qué diámetros del émbolo → página 63

Cuadro general del producto

Función	Código del producto	Diámetro del émbolo [in]	Carrera [in]	Tipo de fijación				Amortiguación				Aislamiento acústico			Detección de posiciones	Variante con anillo rascador		
				D	U	D90	U90	N	P	P2	P3	SL	SL2	SL3	A	A1		
De doble efecto	Propiedades del funcionamiento estándar																	
	DPCA	1/2	1/16 ... 4	■	■	■	■	■	■	■	■	■	-	-	-	■	■	
		3/4		■	■	■	■	■	■	■	■	■	-	-	-	■	■	
		1 1/8	1/8 ... 4	■	■	■	■	■	■	■	■	■	■	■	■	■	■	
		1 5/8		■	■	■	■	■	■	■	■	■	■	■	■	■	■	
		2		■	■	■	■	■	■	■	■	■	■	■	■	■	■	
		2 1/2		■	-	■	-	■	■	■	■	■	■	■	■	■	■	■
		3		■	-	■	-	■	■	■	■	■	■	■	■	■	■	■
		4		■	-	■	-	■	■	■	■	■	■	■	■	■	■	■
	Propiedades del funcionamiento con guía del émbolo de PTFE adicional																	
	DPCA-...-L4	1/2	1/8 ... 4	■	■	■	■	■	■	■	■	■	■	-	-	-	■	■
		3/4		■	■	■	■	■	■	■	■	■	■	-	-	-	■	■
		1 1/8	1/16 ... 3 7/8	■	■	■	■	■	■	■	■	■	■	■	■	■	■	■
		1 5/8		■	■	■	■	■	■	■	■	■	■	■	■	■	■	■
		2		■	■	■	■	■	■	■	■	■	■	■	■	■	■	■
		2 1/2		■	-	■	-	■	■	■	■	■	■	■	■	■	■	■
		3		■	-	■	-	■	■	■	■	■	■	■	■	■	■	■
		4		■	-	■	-	■	■	■	■	■	■	■	■	■	■	■

 **Nota**


Solo pueden pedirse carreras fijas.
 En las referencias de pedido del producto modular puede consultar qué carreras están disponibles para qué diámetros del émbolo → página 63

Cuadro general del producto

Función	Código del producto	Diámetro del émbolo [in]	Carrera [in]	Sistema de unidades	Protección antigiro	Ajuste de la carrera	Tipo de vástago		Tipo de rosca del vástago	
				N	Q	E	H	T	F	
De simple efecto, con tracción ¹⁾	Propiedades del funcionamiento estándar									
	DPCA-...-P	1/2	1/16 ... 1/2	■	-	-	-	-	■	
		3/4		■	-	-	-	-	■	
		1 1/8	1/8 ... 1 1/2	■	-	-	-	-	■	
		1 5/8	1/8 ... 1	■	-	-	-	-	■	
		2		■	-	-	-	-	■	
		2 1/2		■	-	-	-	-	■	
		3		■	-	-	-	-	■	
	Propiedades del funcionamiento con guía del émbolo de PTFE adicional									
	DPCA-...-L4-...-P	1/2	1/8 ... 3/8	■	-	-	-	-	■	
		3/4		■	-	-	-	-	■	
		1 1/8	1/16 ... 1 3/8	■	-	-	-	-	■	
		1 5/8	1/4 ... 3/4	■	-	-	-	-	■	
		2	1/8 ... 3/4	■	-	-	-	-	■	
		2 1/2	1/4 ... 3/4	■	-	-	-	-	■	
		3		■	-	-	-	-	■	
	De simple efecto, empujando ²⁾	Propiedades del funcionamiento estándar								
		DPCA-...-S	1/2	1/16 ... 2	■	-	-	■	■	■
			3/4		■	-	-	■	■	■
			1 1/8	1/8 ... 2	■	-	■	■	■	■
1 5/8			1/8 ... 1 1/2	■	-	■	■	■	■	
2				■	-	■	■	■	■	
2 1/2				■	-	■	■	■	■	
3				■	-	■	■	■	■	
Propiedades del funcionamiento con guía del émbolo de PTFE adicional										
DPCA-...-L4-...-S		1/2	1/8 ... 2	■	-	-	-	-	■	
		3/4		■	-	-	-	-	■	
		1 1/8	1/16 ... 1 7/8	■	-	-	-	-	■	
		1 5/8	1/4 ... 1 1/4	■	-	-	-	-	■	
		2	1/8 ... 1 1/4	■	-	-	-	-	■	
		2 1/2	1/4 ... 1 1/4	■	-	-	-	-	■	
		3		■	-	-	-	-	■	

1) Vástago extendido mediante fuerza del muelle

2) Vástago retraído mediante fuerza del muelle


Nota

Solo pueden pedirse carreras fijas.

En las referencias de pedido del producto modular puede consultar qué carreras están disponibles para qué diámetros del émbolo → página 103

Cuadro general del producto

Función	Código del producto	Diámetro del émbolo [in]	Carrera [in]	Tipo de fijación				Amortiguación				Aislamiento acústico			Detección de posiciones	Variante con anillo rascador
				D	U	D90	U90	N	P	P2	P3	SL	SL2	SL3	A	A1
De simple efecto, con tracción ¹⁾	Propiedades del funcionamiento estándar															
	DPCA-...-P	1/2	1/16 ... 1/2	■	■	■	■	■	-	■	-	-	-	-	-	■
		3/4		■	■	■	■	■	-	■	-	-	-	-	-	■
		1 1/8	1/8 ... 1 1/2	■	■	■	■	■	-	■	-	■	■	■	-	■
		1 5/8	1/8 ... 1	■	■	■	■	■	-	■	-	■	■	■	-	■
		2		■	■	■	■	■	-	■	-	■	■	■	-	■
		2 1/2		■	-	■	-	■	-	■	-	■	■	■	-	■
	3		■	-	■	-	■	-	■	-	■	■	■	-	■	
	Propiedades del funcionamiento con guía del émbolo de PTFE adicional															
	DPCA-...-L4-...-P	1/2	1/8 ... 3/8	■	■	■	■	■	-	■	-	-	-	-	-	■
		3/4		■	■	■	■	■	-	■	-	-	-	-	-	■
		1 1/8	1/16 ... 1 3/8	■	■	■	■	■	-	■	-	■	■	■	-	■
		1 5/8	1/4 ... 3/4	■	■	■	■	■	-	■	-	■	■	■	-	■
		2	1/8 ... 3/4	■	■	■	■	■	-	■	-	■	■	■	-	■
		2 1/2	1/4 ... 3/4	■	-	■	-	■	-	■	-	■	■	■	-	■
	3		■	-	■	-	■	-	■	-	■	■	■	-	■	
De simple efecto, empujando ²⁾	Propiedades del funcionamiento estándar															
	DPCA-...-S	1/2	1/16 ... 2	■	■	■	■	■	-	-	■	-	-	-	-	■
		3/4		■	■	■	■	■	-	-	■	-	-	-	-	■
		1 1/8	1/8 ... 2	■	■	■	■	■	-	-	■	-	-	■	-	■
		1 5/8	1/8 ... 1 1/2	■	■	■	■	■	-	-	■	-	-	■	-	■
		2		■	■	■	■	■	-	-	■	-	-	■	-	■
		2 1/2		■	-	■	-	■	-	-	■	-	-	■	-	■
	3		■	-	■	-	■	-	-	■	-	-	■	-	■	
	Propiedades del funcionamiento con guía del émbolo de PTFE adicional															
	DPCA-...-L4-...-S	1/2	1/8 ... 2	■	■	■	■	■	-	-	■	-	-	-	-	■
		3/4		■	■	■	■	■	-	-	■	-	-	-	-	■
		1 1/8	1/16 ... 1 7/8	■	■	■	■	■	-	-	■	-	-	■	-	■
		1 5/8	1/4 ... 1 1/4	■	■	■	■	■	-	-	■	-	-	■	-	■
		2	1/8 ... 1 1/4	■	■	■	■	■	-	-	■	-	-	■	-	■
		2 1/2	1/4 ... 1 1/4	■	-	■	-	■	-	-	■	-	-	■	-	■
	3		■	-	■	-	■	-	-	■	-	-	■	-	■	

1) Vástago extendido mediante fuerza del muelle
 2) Vástago retraído mediante fuerza del muelle

Nota
 Solo pueden pedirse carreras fijas.
 En las referencias de pedido del producto modular puede consultar qué carreras están disponibles para qué diámetros del émbolo → página 103

Códigos del producto

001	Serie	
DPCA	Cilindro Pancake	

002	Sistema de unidades	
	Métrico	
N	Imperial	

003	Seguridad antigiro	
	Sin	
Q	Con protección antigiro	

004	Propiedades del movimiento	
	Estándar	
L4	Guía del émbolo PTFE adicional	

005	Diámetro del émbolo ["]	
1/2"	1/2"	
3/4"	3/4"	
1 1/8"	1 1/8"	
1 5/8"	1 5/8"	
2"	2"	
2 1/2"	2 1/2"	
3"	3"	
4"	4"	

006	Carrera ["]	
1/16"	1/16"	
1/8"	1/8"	
3/16"	3/16"	
1/4"	1/4"	
5/16"	5/16"	
3/8"	3/8"	
1/2"	1/2"	
5/8"	5/8"	
3/4"	3/4"	
13/16"	13/16"	
7/8"	7/8"	
1"	1"	
1 1/8"	1 1/8"	
1 1/4"	1 1/4"	
1 5/16"	1 5/16"	
1 3/8"	1 3/8"	
1 1/2"	1 1/2"	
1 5/8"	1 5/8"	
1 3/4"	1 3/4"	
1 13/16"	1 13/16"	
1 7/8"	1 7/8"	
2"	2"	
2 3/4"	2 3/4"	
2 13/16"	2 13/16"	
2 7/8"	2 7/8"	
3"	3"	
3 3/4"	3 3/4"	
3 13/16"	3 13/16"	
3 7/8"	3 7/8"	
4"	4"	

Códigos del producto

007	Ajuste de la carrera	
	Sin	
E	En extensión/Delante	

008	Función	
	Doble efecto	
P	Simple efecto, tracción	
S	De simple efecto, empujando	

009	Tipo de vástago	
	En un lado	
H	Doble vástago hueco	
T	Vástago doble	

010	Tipo de rosca del vástago	
	Rosca exterior	
F	Rosca interior	

011	Tipo de fijación	
	Estándar	
U	Con cabeza de rótula basculante	
D	Con palanca basculante	
D90	Con palanca basculante, con giro de 90°	
U90	Con cabeza de rótula basculante, girada 90°	

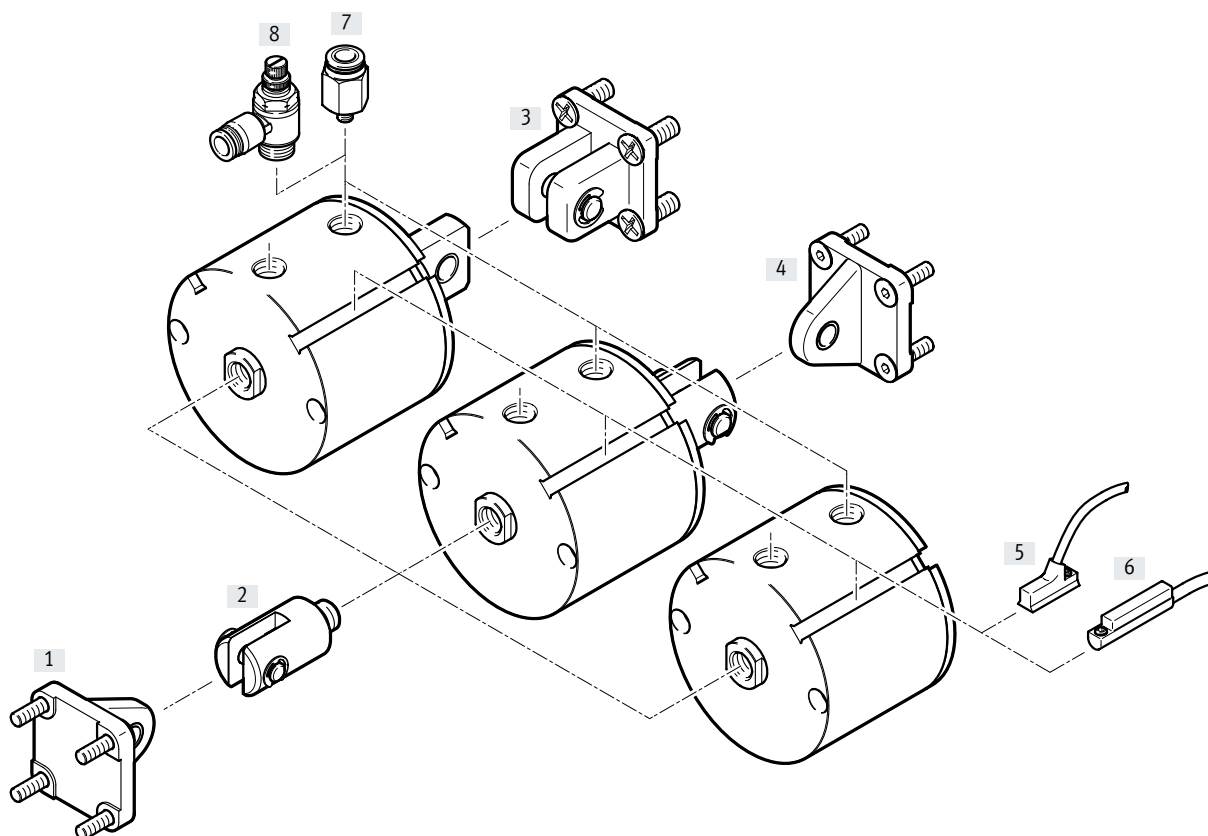
012	Amortiguación	
	Sin amortiguación	
P	Anillos amortiguadores/placas amortiguadoras elásticos en ambos lados	
P2	Anillos/placas amortiguadoras elásticas delante	
P3	Anillos/placas amortiguadoras elásticas detrás	

013	Aislamiento acústico	
	Sin	
SL	En ambos lados	
SL2	Delante	
SL3	Detrás	

014	Detección de posiciones	
	Sin	
A	Para sensor de proximidad	

015	Variante de anillo rascador	
	Ninguno	
A1	Resistencia elevada a las agresiones químicas	

Cuadro general de periféricos

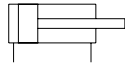


Accesorios	Descripción	→ Página/Internet
[1] Brida basculante DAMS-C4-...-C	Para la unión a la horquilla basculante DARC	105
[2] Horquilla basculante DARC-C4-...-M	Permite el movimiento giratorio en un plano	106
[3] Brida basculante DAMS-C4-...-D	Contrapieza para la cabeza de rótula basculante en el cilindro	107
[4] Brida basculante DAMS-C4-...-C	Para la unión al cilindro compacto DPCA	105
[5] Sensor de proximidad SDBF-FBS	Para ranura de cola de milano Para diámetro del émbolo 3/4 ... 4	108
[6] Sensor de proximidad SDBF-FAS	Para ranura redonda Para diámetro del émbolo 1/2	108
[7] Racor rápido roscado QB/QBM/QBML/QBL	Para la conexión de tubos flexibles con calibración del diámetro exterior	108
[8] Válvula de estrangulación y antirretorno GRLA	Para la regulación de la velocidad	108

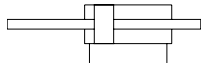
Hoja de datos

Función

DPCA



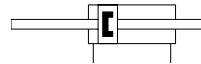
DPCA-...T



DPCA-...A



DPCA-...T-...A



⌀ - Diámetro
1/2 ... 4 pulgadas

l - Carrera
1/16 ... 4 pulgadas

Especificaciones técnicas generales

Diámetro del émbolo	1/2	3/4	1 1/8	1 5/8	2	2 1/2	3	4
Forma constructiva	Émbolo							
	Vástago							
	Camisa del cilindro							
Modo de operación	De doble efecto							
Extremo del vástago	Rosca exterior							
	Rosca interior							
Protección antigiro/guía	-							Espiga de guía de émbolo
Conexión neumática	De doble efecto							
[]	M5			G1/8				
[N]	10-32 UNF-2B			1/8 NPT				
Rosca del vástago								
[]	8-32 UNC-2A	10-32 UNF-2A	5/16-24 UNF-2A	3/8-24 UNF-2A	1/2-20 UNF-2A		5/8-18 UNF-2A	
[F]	8-32 UNC-2B	10-32 UNF-2B	5/16-24 UNF-2B	3/8-24 UNF-2B	1/2-20 UNF-2B		5/8-18 UNF-2B	
Carrera [in]	1/16 ... 4			1/8 ... 4				
Amortiguación								
[P]	Anillos/placas amortiguadores elásticos en ambos lados							
[P2]	Anillos/placas amortiguadores elásticos delante							
[P3]	Anillos/placas amortiguadores elásticos detrás							
Detección de posiciones	Para sensor de proximidad							
Tipo de fijación								
	Con taladro pasante							
	Con accesorios							
[U]	Con cabeza de rótula basculante en la culata posterior					-		
[D]	Con horquilla basculante en la culata posterior							
[U90]	Con cabeza de rótula basculante en la culata posterior, girada 90°					-		
[D90]	Con horquilla basculante en la culata posterior, girada 90°							
Posición de montaje	Indistinta							

Hoja de datos

Condiciones de funcionamiento y del entorno								
Diámetro del émbolo	1/2	3/4	1 1/8	1 5/8	2	2 1/2	3	4
Presión de funcionamiento [psi]	15 ... 150							
Medio de funcionamiento	Aire comprimido según ISO 8573-1:2010 [7:4:4]							
Nota sobre el medio de funcionamiento/mando	Es posible el funcionamiento con presencia de aceite (necesario para el funcionamiento posterior)							
Temperatura ambiente ¹⁾ [°F]	-25 ... +250							

1) Debe tenerse en cuenta el ámbito de aplicación de los sensores de proximidad

Fuerzas [lbs] a 80 psi								
Diámetro del émbolo	1/2	3/4	1 1/8	1 5/8	2	2 1/2	3	4
Fuerza teórica, en extracción	16	35,2	79,2	165,6	251,2	392,8	565,6	1005,6
Fuerza teórica, en retracción	12	28,8	64	136	216	357,6	530,4	957,6

Pesos [lb]								
Diámetro del émbolo	1/2	3/4	1 1/8	1 5/8	2	2 1/2	3	4
Peso del producto	0,08 ... 0,46	0,14 ... 0,81	0,28 ... 1,39	0,6 ... 3,8	0,89 ... 3,95	1,43 ... 4,73	1,89 ... 5,72	3,88 ... 10,08

Materiales	
Tapa	Aleación forjada de aluminio
Juntas dinámicas	NBR
	FPM
Vástago	Acero de alta aleación
Camisa del cilindro	Aleación forjada de aluminio
Nota sobre los materiales	Contiene sustancias que afectan al proceso de pintura
	En conformidad con la Directiva 2002/95/CE (RoHS)

Hoja de datos

Dimensiones: diámetro del émbolo 1/2

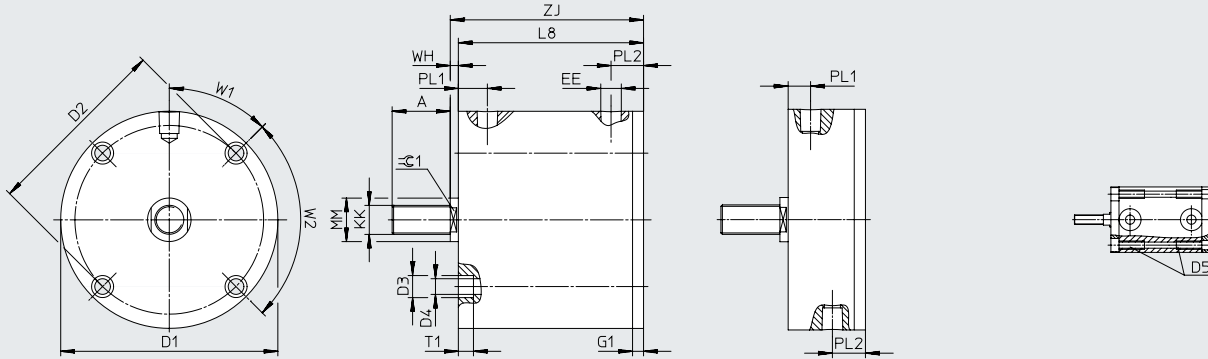
Descarga de datos CAD → www.festo.com

DPCA-...-1/16" ... 3/8"

DPCA-...-L4-...-1/8" ...1/4"

DPCA-...-1" ...4"

DPCA-...-L4-...-1" ...4"



Carrera [in]	A	D1 ∅	D2 ∅	D3 ∅	D4 ∅	D5	EE		G1	KK	
								[N]			[N]
1/16	0,5	1,13	0,88	0,23	0,14	-	M5	10-32	0,13	M4	8-32 UNC-2A
1/8	0,5	1,13	0,88	0,23	0,14	-	M5	10-32	0,13	M4	8-32 UNC-2A
1/4	0,5	1,13	0,88	0,23	0,14	-	M5	10-32	0,13	M4	8-32 UNC-2A
3/8	0,5	1,13	0,88	0,23	0,14	-	M5	10-32	0,13	M4	8-32 UNC-2A
1/2	0,5	1,13	0,88	0,23	0,14	-	M5	10-32	0,13	M4	8-32 UNC-2A
5/8	0,5	1,13	0,88	0,23	0,14	-	M5	10-32	0,13	M4	8-32 UNC-2A
3/4	0,5	1,13	0,88	0,23	0,14	-	M5	10-32	0,13	M4	8-32 UNC-2A
1	0,5	1,13	0,88	-	-	6-32x0,44	M5	10-32	0,13	M4	8-32 UNC-2A
1 1/4	0,5	1,13	0,88	-	-	6-32x0,44	M5	10-32	0,13	M4	8-32 UNC-2A
1 1/2	0,5	1,13	0,88	-	-	6-32x0,44	M5	10-32	0,13	M4	8-32 UNC-2A
2	0,5	1,13	0,88	-	-	6-32x0,44	M5	10-32	0,13	M4	8-32 UNC-2A
3	0,5	1,13	0,88	-	-	6-32x0,44	M5	10-32	0,13	M4	8-32 UNC-2A
4	0,5	1,13	0,88	-	-	6-32x0,44	M5	10-32	0,13	M4	8-32 UNC-2A

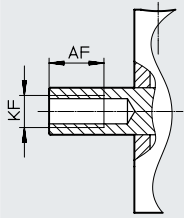
Carrera [in]	L8		MM ∅	PL1	PL2	T1	W1	W2	WH	ZJ		∅ 1
		[L4]									[L4]	
1/16	0,7	-	0,25	0,33	0,31	0,14	90°	-	0,13	0,83	-	0,19
1/8	0,7	0,83	0,25	0,33	0,31	0,14	90°	-	0,13	0,83	0,96	0,19
1/4	0,83	0,95	0,25	0,33	0,31	0,14	90°	-	0,13	0,96	1,08	0,19
3/8	0,95	1,08	0,25	0,33	0,31	0,14	90°	-	0,13	1,08	1,21	0,19
1/2	1,08	1,23	0,25	0,33	0,31	0,14	90°	-	0,13	1,21	1,36	0,19
5/8	1,23	1,36	0,25	0,33	0,31	0,14	90°	-	0,13	1,36	1,49	0,19
3/4	1,36	-	0,25	0,33	0,31	0,14	90°	-	0,13	1,49	-	0,19
1	1,7		0,25	0,33	0,31	-	90°	-	0,13	1,83		0,19
1 1/4	1,95		0,25	0,33	0,31	-	90°	-	0,13	2,08		0,19
1 1/2	2,2		0,25	0,33	0,31	-	90°	-	0,13	2,33		0,19
2	2,83		0,25	0,42	0,31	-	90°	-	0,13	2,96		0,19
3	3,83		0,25	0,42	0,31	-	90°	-	0,13	3,96		0,19
4	4,83		0,25	0,42	0,31	-	90°	-	0,13	4,96		0,19

Hoja de datos

Dimensiones: diámetro del émbolo 1/2

Descarga de datos CAD → www.festo.com

[F] Rosca interior



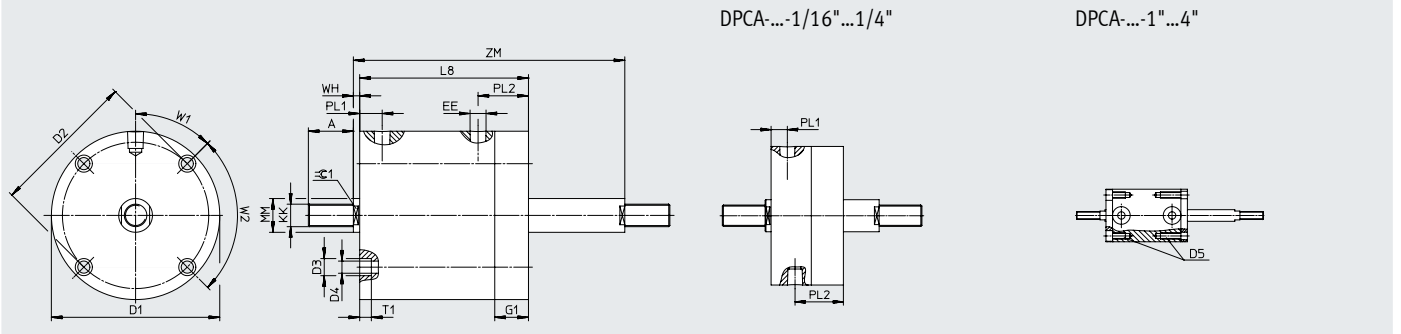
Carrera [in]	AF	KF	
		AF [L4]	[N]
1/16	0,25	-	M4 8-32 UNC-2B
1/8	0,25	0,25	M4 8-32 UNC-2B
1/4	0,25	0,38	M4 8-32 UNC-2B
3/8	0,38	0,38	M4 8-32 UNC-2B
1/2	0,38	0,38	M4 8-32 UNC-2B
5/8	0,38	0,38	M4 8-32 UNC-2B
3/4	0,38	-	M4 8-32 UNC-2B
1	0,38	0,38	M4 8-32 UNC-2B
1 1/4	0,38	0,38	M4 8-32 UNC-2B
1 1/2	0,38	0,38	M4 8-32 UNC-2B
2	0,38	0,38	M4 8-32 UNC-2B
3	0,38	0,38	M4 8-32 UNC-2B
4	0,38	0,38	M4 8-32 UNC-2B

Hoja de datos

Dimensiones: diámetro del émbolo 1/2

Descarga de datos CAD → www.festo.com

[T] Vástago doble



Carrera [in]	A	D1 ∅	D2 ∅	D3 ∅	D4 ∅	D5	EE		G1	KK	
								[N]			[N]
1/16	0,5	1,13	0,88	0,23	0,14	–	M5	10-32	0,14	M4	8-32 UNC-2A
1/8	0,5	1,13	0,88	0,23	0,14	–	M5	10-32	0,14	M4	8-32 UNC-2A
1/4	0,5	1,13	0,88	0,23	0,14	–	M5	10-32	0,14	M4	8-32 UNC-2A
3/8	0,5	1,13	0,88	0,23	0,14	–	M5	10-32	0,14	M4	8-32 UNC-2A
1/2	0,5	1,13	0,88	0,23	0,14	–	M5	10-32	0,14	M4	8-32 UNC-2A
5/8	0,5	1,13	0,88	0,23	0,14	–	M5	10-32	0,14	M4	8-32 UNC-2A
3/4	0,5	1,13	0,88	0,23	0,14	–	M5	10-32	0,14	M4	8-32 UNC-2A
1	0,5	1,13	0,88	–	–	6-32x0,44	M5	10-32	0,14	M4	8-32 UNC-2A
1 1/4	0,5	1,13	0,88	–	–	6-32x0,44	M5	10-32	0,14	M4	8-32 UNC-2A
1 1/2	0,5	1,13	0,88	–	–	6-32x0,44	M5	10-32	0,14	M4	8-32 UNC-2A
2	0,5	1,13	0,88	–	–	6-32x0,44	M5	10-32	0,14	M4	8-32 UNC-2A
3	0,5	1,13	0,88	–	–	6-32x0,44	M5	10-32	0,14	M4	8-32 UNC-2A
4	0,5	1,13	0,88	–	–	6-32x0,44	M5	10-32	0,14	M4	8-32 UNC-2A

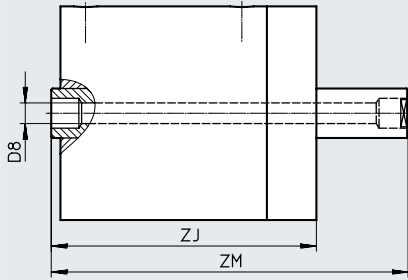
Carrera [in]	L8	MM ∅	PL1	PL2	T1	W1	W2	WH	ZM	≈ \ominus 1
1/16	0,87	0,25	0,33	0,33	0,14	90°	–	0,13	1,1925	0,19
1/8	0,87	0,25	0,33	0,33	0,14	90°	–	0,13	1,255	0,19
1/4	1	0,25	0,33	0,33	0,14	90°	–	0,13	1,51	0,19
3/8	1,12	0,25	0,33	0,33	0,14	90°	–	0,13	1,755	0,19
1/2	1,25	0,25	0,33	0,33	0,14	90°	–	0,13	2,01	0,19
5/8	1,37	0,25	0,33	0,33	0,14	90°	–	0,13	2,255	0,19
3/4	1,5	0,25	0,33	0,33	0,14	90°	–	0,13	2,51	0,19
1	1,75	0,25	0,33	0,33	–	90°	–	0,13	3,01	0,19
1 1/4	2	0,25	0,33	0,33	–	90°	–	0,13	3,51	0,19
1 1/2	2,25	0,25	0,33	0,33	–	90°	–	0,13	4,01	0,19
2	2,75	0,25	0,33	0,33	–	90°	–	0,13	5,01	0,19
3	3,75	0,25	0,33	0,33	–	90°	–	0,13	7,01	0,19
4	4,75	0,25	0,33	0,33	–	90°	–	0,13	9,01	0,19

Hoja de datos

Dimensiones: diámetro del émbolo 1/2

Descarga de datos CAD → www.festo.com

[H] Vástago doble hueco



Carrera [in]	D8 ∅	ZJ	ZM
1/16	1/16	1	1,925
1/8	1/16	1	1,255
1/4	1/16	1,13	1,51
3/8	1/16	1,25	1,755
1/2	1/16	1,38	2,01
5/8	1/16	1,5	2,255
3/4	1/16	1,63	2,51
1	1/16	1,88	3,01
1 1/4	1/16	2,13	3,51
1 1/2	1/16	2,38	4,01
2	1/16	2,88	5,01
3	1/16	3,88	7,01
4	1/16	4,88	9,01

Hoja de datos

Dimensiones: diámetro del émbolo 1/2

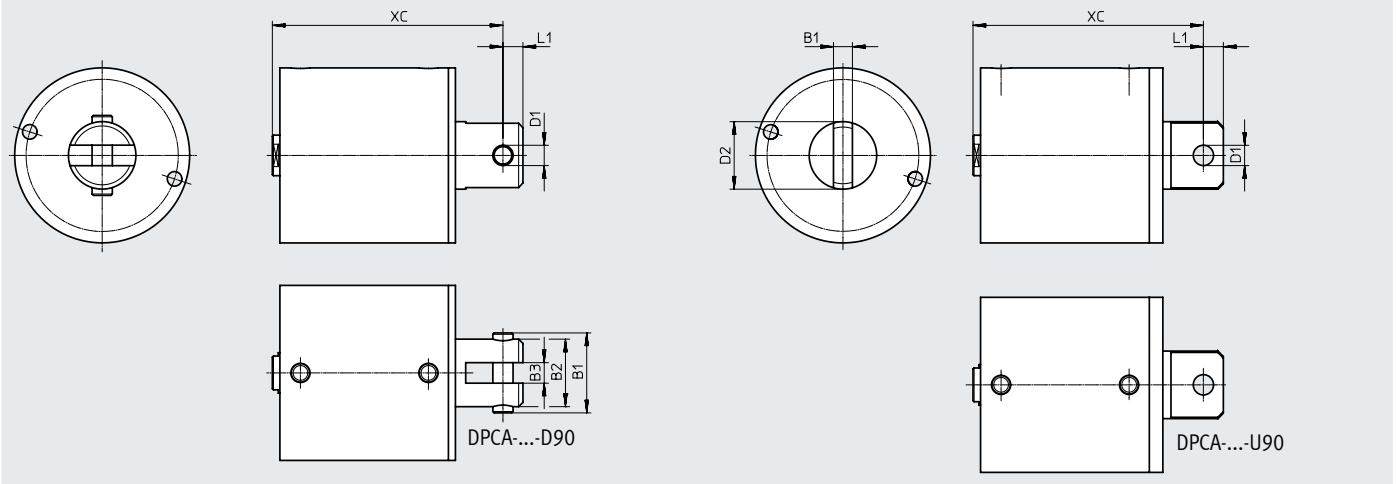
Descarga de datos CAD → www.festo.com

[D] Con horquilla basculante

[U] Con cabeza de rótula basculante

[D90] Con horquilla basculante, girada 90°

[U90] Con cabeza de rótula basculante, girada 90°



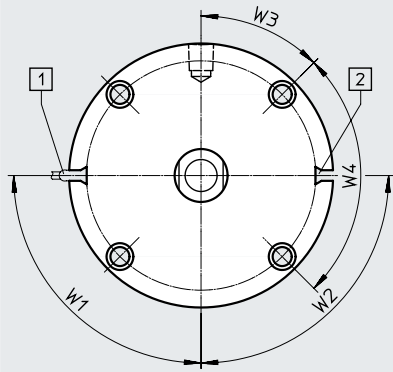
Carrera [in]	B1		B2	B3	D1 ∅		D2 ∅	L1	XC	
	[D/D90]	[U/U90]			[D/D90]	[U/U90]				[L4]
1/16	0,83	0,23	0,63	0,25	0,25	0,251	0,63	0,25	1,27	-
1/8	0,83	0,23	0,63	0,25	0,25	0,251	0,63	0,25	1,27	1,4
1/4	0,83	0,23	0,63	0,25	0,25	0,251	0,63	0,25	1,4	1,52
3/8	0,83	0,23	0,63	0,25	0,25	0,251	0,63	0,25	1,52	1,65
1/2	0,83	0,23	0,63	0,25	0,25	0,251	0,63	0,25	1,65	1,8
5/8	0,83	0,23	0,63	0,25	0,25	0,251	0,63	0,25	1,8	1,93
3/4	0,83	0,23	0,63	0,25	0,25	0,251	0,63	0,25	1,93	-
1	0,83	0,23	0,63	0,25	0,25	0,251	0,63	0,25	2,27	
1 1/4	0,83	0,23	0,63	0,25	0,25	0,251	0,63	0,25	2,52	
1 1/2	0,83	0,23	0,63	0,25	0,25	0,251	0,63	0,25	2,77	
2	0,83	0,23	0,63	0,25	0,25	0,251	0,63	0,25	3,4	
3	0,83	0,23	0,63	0,25	0,25	0,251	0,63	0,25	4,4	
4	0,83	0,23	0,63	0,25	0,25	0,251	0,63	0,25	5,4	

Hoja de datos

Dimensiones: diámetro del émbolo 1/2

Descarga de datos CAD → www.festo.com

[A] Para sensor de proximidad



- [1] Sensor
- [2] Enchufe para sensor

Carrera [in]	Número de enchufe para sensor	W1	W2	W3	W4
1/4	2	60°	60°	90°	-
3/8	2	60°	60°	90°	-
1/2	2	60°	60°	90°	-
5/8	2	60°	60°	90°	-
3/4	2	60°	60°	90°	-
1	2	60°	60°	90°	-
1 1/4	2	60°	60°	90°	-
1 1/2	2	60°	60°	90°	-
2	1	60°	-	90°	-
3	1	60°	-	90°	-
4	1	60°	-	90°	-

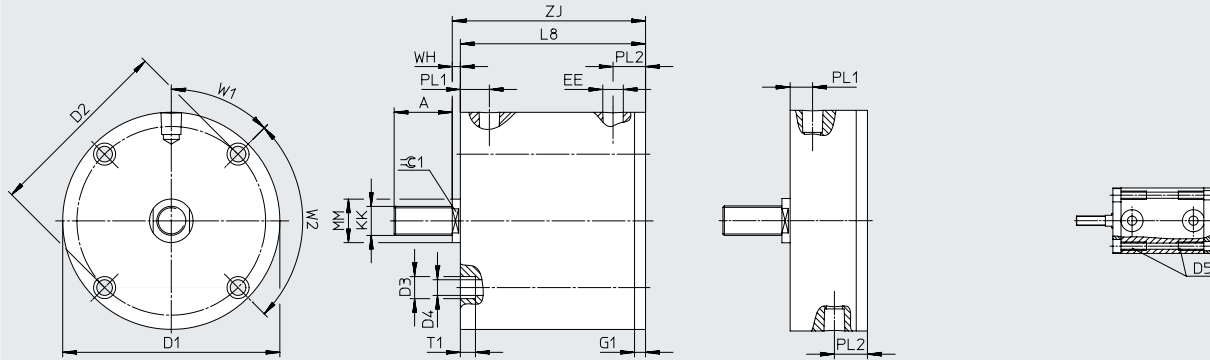
Hoja de datos

Dimensiones: diámetro del émbolo 3/4

Descarga de datos CAD → www.festo.com

DPCA-...-1/16"...3/8"
 DPCA-...-L4-...-1/8"...1/4"
 DPCA-...-Q-...-1/8"...1/4"
 DPCA-...-Q-L4-...-1/8"...1/4"

DPCA-...-1"...4"
 DPCA-...-L4-...-1"...4"
 DPCA-...-Q-...-1"...4"
 DPCA-...-Q-L4-...-1"...4"



Carrera [in]	A	D1 ø	D2 ø	D3 ø	D4 ø	D5	EE		G1	KK	
								[N]			[N]
1/16	0,5	1,5	1,19	0,23	0,14	-	M5	10-32	0,13	M5	10-32 UNF-2A
1/8	0,5	1,5	1,19	0,23	0,14	-	M5	10-32	0,13	M5	10-32 UNF-2A
1/4	0,5	1,5	1,19	0,23	0,14	-	M5	10-32	0,13	M5	10-32 UNF-2A
3/8	0,5	1,5	1,19	0,23	0,14	-	M5	10-32	0,13	M5	10-32 UNF-2A
1/2	0,5	1,5	1,19	0,23	0,14	-	M5	10-32	0,13	M5	10-32 UNF-2A
5/8	0,5	1,5	1,19	0,23	0,14	-	M5	10-32	0,13	M5	10-32 UNF-2A
3/4	0,5	1,5	1,19	0,23	0,14	-	M5	10-32	0,13	M5	10-32 UNF-2A
1	0,5	1,5	1,19	-	-	8-32x0,44	M5	10-32	0,13	M5	10-32 UNF-2A
1 1/4	0,5	1,5	1,19	-	-	8-32x0,44	M5	10-32	0,13	M5	10-32 UNF-2A
1 1/2	0,5	1,5	1,19	-	-	8-32x0,44	M5	10-32	0,13	M5	10-32 UNF-2A
2	0,5	1,5	1,19	-	-	8-32x0,44	M5	10-32	0,13	M5	10-32 UNF-2A
3	0,5	1,5	1,19	-	-	8-32x0,44	M5	10-32	0,13	M5	10-32 UNF-2A
4	0,5	1,5	1,19	-	-	8-32x0,44	M5	10-32	0,13	M5	10-32 UNF-2A

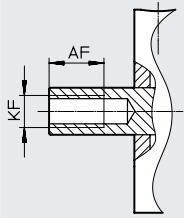
Carrera [in]	L8				MM ø	PL1	PL2	T1	W1	W2	WH	ZJ				≈ε 1
		[L4]	[Q]	[Q-L4]									[L4]	[Q]	[Q-L4]	
1/16	0,7	-	-	-	0,31	0,33	0,31	0,14	90°	-	0,13	0,83	-	-	-	0,25
1/8	0,7	0,83	0,83	0,83	0,31	0,33	0,31	0,14	90°	-	0,13	0,83	0,96	0,96	0,96	0,25
1/4	0,83	0,95	0,95	0,95	0,31	0,33	0,31	0,14	90°	-	0,13	0,96	1,08	1,08	1,08	0,25
3/8	0,95	1,08	1,08	1,08	0,31	0,33	0,31	0,14	90°	-	0,13	1,08	1,21	1,21	1,21	0,25
1/2	1,08	1,23	1,23	1,23	0,31	0,33	0,31	0,14	90°	-	0,13	1,21	1,36	1,36	1,36	0,25
5/8	1,23	1,36	1,36	1,36	0,31	0,33	0,31	0,14	90°	-	0,13	1,36	1,49	1,49	1,49	0,25
3/4	1,36	-	-	-	0,31	0,33	0,31	0,14	90°	-	0,13	1,49	-	-	-	0,25
1	1,7				0,31	0,33	0,31	-	90°	-	0,13	1,83				0,25
1 1/4	1,95				0,31	0,33	0,31	-	90°	-	0,13	2,08				0,25
1 1/2	2,2				0,31	0,33	0,31	-	90°	-	0,13	2,33				0,25
2	2,83				0,31	0,42	0,31	-	90°	-	0,13	2,96				0,25
3	3,83				0,31	0,42	0,31	-	90°	-	0,13	3,96				0,25
4	4,83				0,31	0,42	0,31	-	90°	-	0,13	4,96				0,25

Hoja de datos

Dimensiones: diámetro del émbolo 3/4

Descarga de datos CAD → www.festo.com

[F] Rosca interior



Carrera [in]	AF	AF				KF	
		[L4]	[Q]	[Q-L4]		[N]	
1/16	0,25	-	-	-	M5	10-32 UNF-2B	
1/8	0,25	0,25	0,25	0,25	M5	10-32 UNF-2B	
1/4	0,25	0,38	0,38	0,38	M5	10-32 UNF-2B	
3/8	0,38	0,38	0,38	0,38	M5	10-32 UNF-2B	
1/2	0,38	0,38	0,38	0,38	M5	10-32 UNF-2B	
5/8	0,38	0,38	0,38	0,38	M5	10-32 UNF-2B	
3/4	0,38	-	-	-	M5	10-32 UNF-2B	
1	0,38	0,38	0,38	0,38	M5	10-32 UNF-2B	
1 1/4	0,38	0,38	0,38	0,38	M5	10-32 UNF-2B	
1 1/2	0,38	0,38	0,38	0,38	M5	10-32 UNF-2B	
2	0,38	0,38	0,38	0,38	M5	10-32 UNF-2B	
3	0,38	0,38	0,38	0,38	M5	10-32 UNF-2B	
4	0,38	0,38	0,38	0,38	M5	10-32 UNF-2B	

Hoja de datos

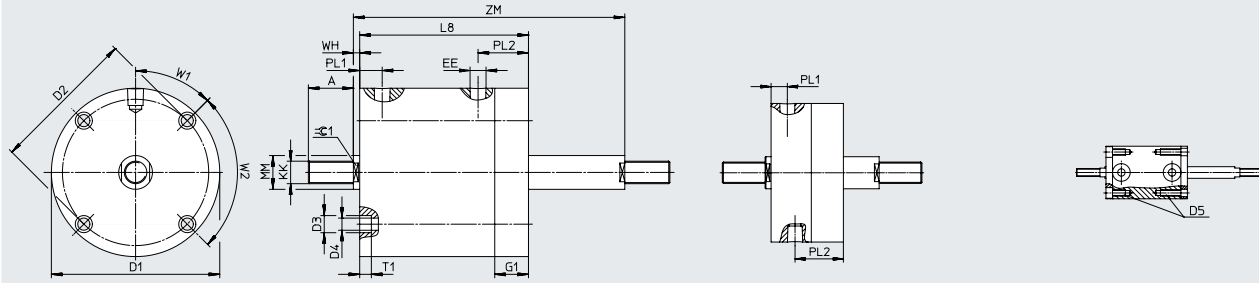
Dimensiones: diámetro del émbolo 3/4

Descarga de datos CAD → www.festo.com

[T] Vástago doble

DPCA-...-1/16"...1/4"
DPCA-...-Q-...-1/8"

DPCA-...-1"...4"
DPCA-...-Q-...-7/8"...3 7/8"



Carrera [in]	A	D1 ø	D2 ø	D3 ø		D4 ø		D5		EE		G1	KK	
				[Q]	[Q]	[Q]	[Q]	[N]	[N]					
1/16	0,5	1,5	1,19	0,23	-	0,14	-	-	-	M5	10-32	0,14	M5	10-32 UNF-2A
1/8	0,5	1,5	1,19	0,23	0,23	0,14	0,14	-	-	M5	10-32	0,14	M5	10-32 UNF-2A
1/4	0,5	1,5	1,19	0,23	0,23	0,14	0,14	-	-	M5	10-32	0,14	M5	10-32 UNF-2A
3/8	0,5	1,5	1,19	0,23	0,23	0,14	0,14	-	-	M5	10-32	0,14	M5	10-32 UNF-2A
1/2	0,5	1,5	1,19	0,23	0,23	0,14	0,14	-	-	M5	10-32	0,14	M5	10-32 UNF-2A
5/8	0,5	1,5	1,19	0,23	0,23	0,14	0,14	-	-	M5	10-32	0,14	M5	10-32 UNF-2A
3/4	0,5	1,5	1,19	0,23	-	0,14	-	-	-	M5	10-32	0,14	M5	10-32 UNF-2A
7/8	0,5	1,5	1,19	-	-	-	-	-	8-32x0,44	M5	10-32	0,14	M5	10-32 UNF-2A
1	0,5	1,5	1,19	-	-	-	-	8-32x0,44	-	M5	10-32	0,14	M5	10-32 UNF-2A
1 1/8	0,5	1,5	1,19	-	-	-	-	-	8-32x0,44	M5	10-32	0,14	M5	10-32 UNF-2A
1 1/4	0,5	1,5	1,19	-	-	-	-	8-32x0,44	-	M5	10-32	0,14	M5	10-32 UNF-2A
1 3/8	0,5	1,5	1,19	-	-	-	-	-	8-32x0,44	M5	10-32	0,14	M5	10-32 UNF-2A
1 1/2	0,5	1,5	1,19	-	-	-	-	8-32x0,44	-	M5	10-32	0,14	M5	10-32 UNF-2A
1 7/8	0,5	1,5	1,19	-	-	-	-	-	8-32x0,44	M5	10-32	0,14	M5	10-32 UNF-2A
2	0,5	1,5	1,19	-	-	-	-	8-32x0,44	-	M5	10-32	0,14	M5	10-32 UNF-2A
2 7/8	0,5	1,5	1,19	-	-	-	-	-	8-32x0,44	M5	10-32	0,14	M5	10-32 UNF-2A
3	0,5	1,5	1,19	-	-	-	-	8-32x0,44	-	M5	10-32	0,14	M5	10-32 UNF-2A
3 7/8	0,5	1,5	1,19	-	-	-	-	-	8-32x0,44	M5	10-32	0,14	M5	10-32 UNF-2A
4	0,5	1,5	1,19	-	-	-	-	8-32x0,44	-	M5	10-32	0,14	M5	10-32 UNF-2A

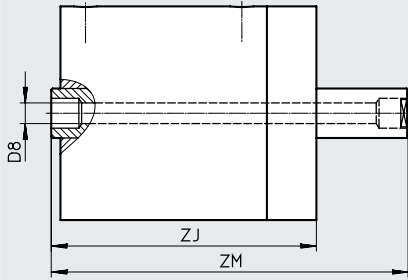
Carrera [in]	L8		MM ø	PL1	PL2	T1		W1	W2	WH	ZM		≅ 1
	[Q]	[Q]				[Q]	[Q]				[Q]	[Q]	
1/16	0,87	-	0,31	0,33	0,33	0,14	-	90°	-	0,13	1,1925	-	0,25
1/8	0,87	1	0,31	0,33	0,33	0,14	0,14	90°	-	0,13	1,255	1,385	0,25
1/4	1	1,12	0,31	0,33	0,33	0,14	0,14	90°	-	0,13	1,51	1,63	0,25
3/8	1,12	1,25	0,31	0,33	0,33	0,14	0,14	90°	-	0,13	1,755	1,885	0,25
1/2	1,25	1,37	0,31	0,33	0,33	0,14	0,14	90°	-	0,13	2,01	2,13	0,25
5/8	1,37	1,5	0,31	0,33	0,33	0,14	0,14	90°	-	0,13	2,255	2,385	0,25
3/4	1,5	-	0,31	0,33	0,33	0,14	-	90°	-	0,13	2,51	-	0,25
7/8	-	1,75	0,31	0,33	0,33	-	-	90°	-	0,13	-	2,885	0,25
1	1,75	-	0,31	0,33	0,33	-	-	90°	-	0,13	3,01	-	0,25
1 1/8	-	2	0,31	0,33	0,33	-	-	90°	-	0,13	-	3,385	0,25
1 1/4	2	-	0,31	0,33	0,33	-	-	90°	-	0,13	3,51	-	0,25
1 3/8	-	2,25	0,31	0,33	0,33	-	-	90°	-	0,13	-	3,885	0,25
1 1/2	2,25	-	0,31	0,33	0,33	-	-	90°	-	0,13	4,01	-	0,25
1 7/8	-	2,75	0,31	0,33	0,33	-	-	90°	-	0,13	-	4,885	0,25
2	2,75	-	0,31	0,33	0,33	-	-	90°	-	0,13	5,01	-	0,25
2 7/8	-	3,75	0,31	0,33	0,33	-	-	90°	-	0,13	-	6,885	0,25
3	3,75	-	0,31	0,33	0,33	-	-	90°	-	0,13	7,01	-	0,25
3 7/8	-	4,75	0,31	0,33	0,33	-	-	90°	-	0,13	-	8,885	0,25
4	4,75	-	0,31	0,33	0,33	-	-	90°	-	0,13	9,01	-	0,25

Hoja de datos

Dimensiones: diámetro del émbolo 3/4

Descarga de datos CAD → www.festo.com

[H] Vástago doble hueco



Carrera [in]	D8 ø	ZJ		ZM	
			[Q]		[Q]
1/16	1/16	1	-	1,1925	-
1/8	1/16	1	1,13	1,255	1,385
1/4	1/16	1,13	1,25	1,51	1,63
3/8	1/16	1,25	1,38	1,755	1,885
1/2	1/16	1,38	1,5	2,01	2,13
5/8	1/16	1,5	1,63	2,255	2,385
3/4	1/16	1,63	-	2,51	-
7/8	1/16	-	1,88	-	2,885
1	1/16	1,88	-	3,01	-
1 1/8	1/16	-	2,13	-	3,385
1 1/4	1/16	2,13	-	3,51	-
1 3/8	1/16	-	2,38	-	3,885
1 1/2	1/16	2,38	-	4,01	-
1 7/8	1/16	-	2,88	-	4,885
2	1/16	2,88	-	5,01	-
2 7/8	1/16	-	3,88	-	6,885
3	1/16	3,88	-	7,01	-
3 7/8	1/16	-	4,88	-	8,885
4	1/16	4,88	-	9,01	-

Hoja de datos

Dimensiones: diámetro del émbolo 3/4

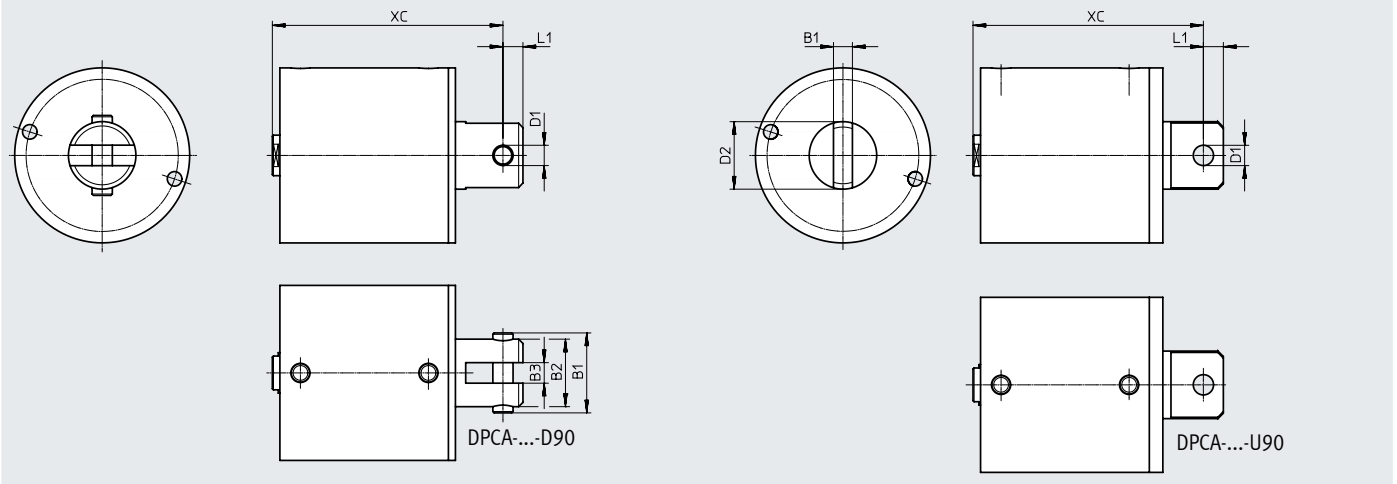
Descarga de datos CAD → www.festo.com

[D] Con horquilla basculante

[U] Con cabeza de rótula basculante

[D90] Con horquilla basculante, girada 90°

[U90] Con cabeza de rótula basculante, girada 90°



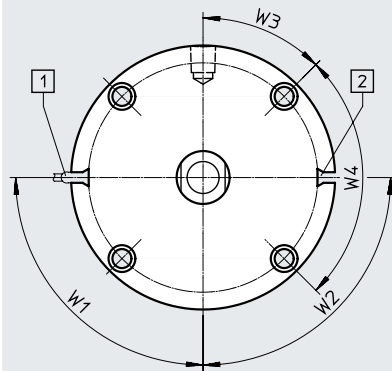
Carrera [in]	B1		B2	B3	D1 ∅		D2 ∅	L1	XC	
	[D/D90]	[U/U90]			[D/D90]	[U/U90]				[Q/L4]
1/16	0,83	0,23	0,63	0,25	0,25	0,251	0,63	0,25	1,27	-
1/8	0,83	0,23	0,63	0,25	0,25	0,251	0,63	0,25	1,27	1,4
1/4	0,83	0,23	0,63	0,25	0,25	0,251	0,63	0,25	1,4	1,52
3/8	0,83	0,23	0,63	0,25	0,25	0,251	0,63	0,25	1,52	1,65
1/2	0,83	0,23	0,63	0,25	0,25	0,251	0,63	0,25	1,65	1,8
5/8	0,83	0,23	0,63	0,25	0,25	0,251	0,63	0,25	1,8	1,93
3/4	0,83	0,23	0,63	0,25	0,25	0,251	0,63	0,25	1,93	-
1	0,83	0,23	0,63	0,25	0,25	0,251	0,63	0,25	2,27	
1 1/4	0,83	0,23	0,63	0,25	0,25	0,251	0,63	0,25	2,52	
1 1/2	0,83	0,23	0,63	0,25	0,25	0,251	0,63	0,25	2,77	
2	0,83	0,23	0,63	0,25	0,25	0,251	0,63	0,25	3,4	
3	0,83	0,23	0,63	0,25	0,25	0,251	0,63	0,25	4,4	
4	0,83	0,23	0,63	0,25	0,25	0,251	0,63	0,25	5,4	

Hoja de datos

Dimensiones: diámetro del émbolo 3/4

Descarga de datos CAD → www.festo.com

[A] Para sensor de proximidad



- [1] Sensor
- [2] Enchufe para sensor

Carrera [in]	Número de enchufe para sensor	W1	W2	W3	W4
1/4	2	65°	65°	90°	-
3/8	2	65°	65°	90°	-
1/2	2	65°	65°	90°	-
5/8	2	65°	65°	90°	-
3/4	2	65°	65°	90°	-
1	2	65°	65°	90°	-
1 1/4	2	65°	65°	90°	-
1 1/2	2	65°	65°	90°	-
2	1	65°	-	90°	-
3	1	65°	-	90°	-
4	1	65°	-	90°	-

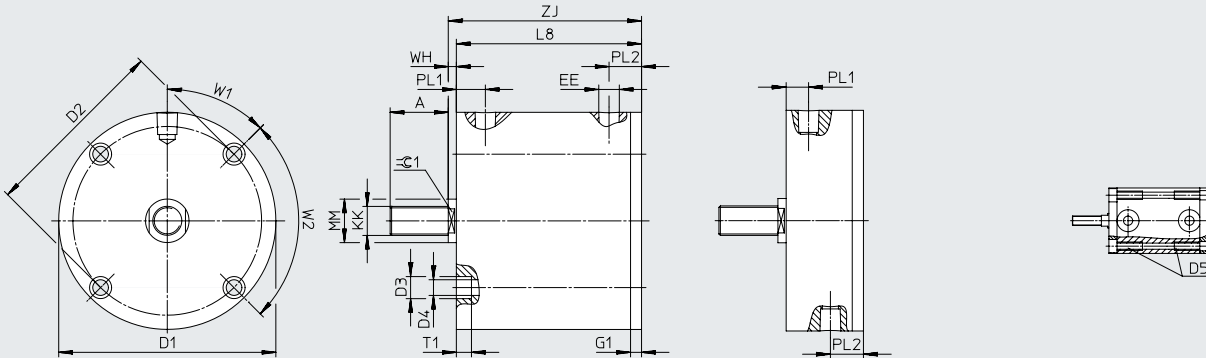
Hoja de datos

Dimensiones: diámetro del émbolo 1 1/8

Descarga de datos CAD → www.festo.com

DPCA-...-1/16" ...3/8"
 DPCA-...-L4-...-1/8" ...1/4"
 DPCA-...-Q-...-1/8" ...1/4"
 DPCA-...-Q-L4-...-1/8" ...1/4"

DPCA-...-3" ...4"
 DPCA-...-L4-...-2 7/8" ...3 7/8"
 DPCA-...-Q-...-3" ...4"
 DPCA-...-Q-L4-...-2 7/8" ...3 7/8"



Carrera [in]	A	D1 ø	D2 ø	D3 ø	D4 ø	D5	EE		G1	KK	
								[N]			[N]
1/16	0,75	1,99	1,69	0,32	0,2	-	G1/8	1/8 NPT	0,13	M8	5/16-24 UNF-2A
1/8	0,75	1,99	1,69	0,32	0,2	-	G1/8	1/8 NPT	0,13	M8	5/16-24 UNF-2A
3/16	0,75	1,99	1,69	0,32	0,2	-	G1/8	1/8 NPT	0,13	M8	5/16-24 UNF-2A
1/4	0,75	1,99	1,69	0,32	0,2	-	G1/8	1/8 NPT	0,13	M8	5/16-24 UNF-2A
3/8	0,75	1,99	1,69	0,32	0,2	-	G1/8	1/8 NPT	0,13	M8	5/16-24 UNF-2A
1/2	0,75	1,99	1,69	0,32	0,2	-	G1/8	1/8 NPT	0,13	M8	5/16-24 UNF-2A
5/8	0,75	1,99	1,69	0,32	0,2	-	G1/8	1/8 NPT	0,13	M8	5/16-24 UNF-2A
3/4	0,75	1,99	1,69	0,32	0,2	-	G1/8	1/8 NPT	0,13	M8	5/16-24 UNF-2A
7/8	0,75	1,99	1,69	0,32	0,2	-	G1/8	1/8 NPT	0,13	M8	5/16-24 UNF-2A
1	0,75	1,99	1,69	0,32	0,2	-	G1/8	1/8 NPT	0,13	M8	5/16-24 UNF-2A
1 1/8	0,75	1,99	1,69	0,32	0,2	-	G1/8	1/8 NPT	0,13	M8	5/16-24 UNF-2A
1 1/4	0,75	1,99	1,69	0,32	0,2	-	G1/8	1/8 NPT	0,13	M8	5/16-24 UNF-2A
1 3/8	0,75	1,99	1,69	0,32	0,2	-	G1/8	1/8 NPT	0,13	M8	5/16-24 UNF-2A
1 1/2	0,75	1,99	1,69	0,32	0,2	-	G1/8	1/8 NPT	0,13	M8	5/16-24 UNF-2A
1 5/8	0,75	1,99	1,69	0,32	0,2	-	G1/8	1/8 NPT	0,13	M8	5/16-24 UNF-2A
1 3/4	0,75	1,99	1,69	0,32	0,2	-	G1/8	1/8 NPT	0,13	M8	5/16-24 UNF-2A
1 7/8	0,75	1,99	1,69	0,32	0,2	-	G1/8	1/8 NPT	0,13	M8	5/16-24 UNF-2A
2	0,75	1,99	1,69	0,32	0,2	-	G1/8	1/8 NPT	0,13	M8	5/16-24 UNF-2A
2 7/8	0,75	1,99	1,69	-	-	10-32x0,5	G1/8	1/8 NPT	0,13	M8	5/16-24 UNF-2A
3	0,75	1,99	1,69	-	-	10-32x0,5	G1/8	1/8 NPT	0,13	M8	5/16-24 UNF-2A
3 7/8	0,75	1,99	1,69	-	-	10-32x0,5	G1/8	1/8 NPT	0,13	M8	5/16-24 UNF-2A
4	0,75	1,99	1,69	-	-	10-32x0,5	G1/8	1/8 NPT	0,13	M8	5/16-24 UNF-2A

Hoja de datos

Carrera [in]	L8			MM ∅	PL1			PL2					
		[L4]	[Q]		[Q-L4]		[L4]	[Q]	[Q-L4]		[L4]	[Q]	[Q-L4]
1/16	-	0,88	-	0,88	0,5	-	0,31	-	0,31	-	0,57	-	0,57
1/8	0,88	0,88	0,88	0,88	0,5	0,31	0,31	0,31	0,31	0,57	0,57	0,57	0,57
3/16	0,88	-	0,88	-	0,5	0,31	-	0,31	-	0,57	-	0,57	-
1/4	0,88	-	0,88	-	0,5	0,31	-	0,31	-	0,57	-	0,57	-
3/8	-	1,19	-	1,19	0,5	-	0,53	-	0,53	-	0,66	-	0,66
1/2	1,19	-	1,19	-	0,5	0,53	-	0,53	-	0,66	-	0,66	-
5/8	-	1,63	-	1,63	0,5	-	0,38	-	0,38	-	0,5	-	0,5
3/4	1,63	-	1,63	-	0,5	0,38	-	0,38	-	0,5	-	0,5	-
7/8	-	1,88	-	1,88	0,5	-	0,38	-	0,38	-	0,5	-	0,5
1	1,88	-	1,88	-	0,5	0,38	-	0,38	-	0,5	-	0,5	-
1 1/8	-	2,13	-	2,13	0,5	-	0,38	-	0,38	-	0,5	-	0,5
1 1/4	2,13	-	2,13	-	0,5	0,38	-	0,38	-	0,5	-	0,5	-
1 3/8	-	2,38	-	2,38	0,5	-	0,38	-	0,38	-	0,5	-	0,5
1 1/2	2,38	-	2,38	-	0,5	0,38	-	0,38	-	0,5	-	0,5	-
1 5/8	-	2,81	-	2,81	0,5	-	0,56	-	0,56	-	0,5	-	0,5
1 3/4	2,81	-	2,81	-	0,5	0,56	-	0,56	-	0,5	-	0,5	-
1 7/8	-	3,25	-	3,25	0,5	-	0,75	-	0,75	-	0,5	-	0,5
2	3,25	-	3,25	-	0,5	0,75	-	0,75	-	0,5	-	0,5	-
2 7/8	-	3,85	-	3,85	0,5	-	0,38	-	0,38	-	0,5	-	0,5
3	3,85	-	3,85	-	0,5	0,38	-	0,38	-	0,5	-	0,5	-
3 7/8	-	4,85	-	4,85	0,5	-	0,38	-	0,38	-	0,5	-	0,5
4	4,85	-	4,85	-	0,5	0,38	-	0,38	-	0,5	-	0,5	-

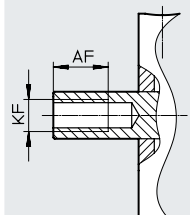
Carrera [in]	T1	W1	W2	WH	Z)			≈ 1	
						[L4]	[Q]		[Q-L4]
1/16	0,19	90°	-	0,14	-	1,02	-	1,02	0,44
1/8	0,19	90°	-	0,14	1,02	1,02	1,02	1,02	0,44
3/16	0,19	90°	-	0,14	1,02	-	1,02	-	0,44
1/4	0,19	90°	-	0,14	1,02	-	1,02	-	0,44
3/8	0,19	90°	-	0,14	-	1,33	-	1,33	0,44
1/2	0,19	90°	-	0,14	1,33	-	1,33	-	0,44
5/8	0,19	90°	-	0,14	-	1,77	-	1,77	0,44
3/4	0,19	90°	-	0,14	1,77	-	1,77	-	0,44
7/8	0,19	90°	-	0,14	-	2,02	-	2,02	0,44
1	0,19	90°	-	0,14	2,02	-	2,02	-	0,44
1 1/8	0,19	90°	-	0,14	-	2,27	-	2,27	0,44
1 1/4	0,19	90°	-	0,14	2,27	-	2,27	-	0,44
1 3/8	0,19	90°	-	0,14	-	2,52	-	2,52	0,44
1 1/2	0,19	90°	-	0,14	2,52	-	2,52	-	0,44
1 5/8	0,19	90°	-	0,14	-	2,95	-	2,95	0,44
1 3/4	0,19	90°	-	0,14	2,95	-	2,95	-	0,44
1 7/8	0,19	90°	-	0,14	-	3,39	-	3,39	0,44
2	0,19	90°	-	0,14	3,39	-	3,39	-	0,44
2 7/8	-	90°	-	0,14	-	3,99	-	3,99	0,44
3	-	90°	-	0,14	3,99	-	3,99	-	0,44
3 7/8	-	90°	-	0,14	-	4,99	-	4,99	0,44
4	-	90°	-	0,14	4,99	-	4,99	-	0,44

Hoja de datos

Dimensiones: diámetro del émbolo 1 1/8

Descarga de datos CAD → www.festo.com

[F] Rosca interior



Carrera [in]	AF	AF			KF	
		[L4]	[Q]	[Q-L4]		[N]
1/16	-	0,38	-	0,38	M8	5/16-24 UNF-2B
1/8	0,38	0,38	0,38	0,38	M8	5/16-24 UNF-2B
3/16	0,38	-	0,38	-	M8	5/16-24 UNF-2B
1/4	0,38	-	0,38	-	M8	5/16-24 UNF-2B
3/8	-	0,38	-	0,38	M8	5/16-24 UNF-2B
1/2	0,38	-	0,38	-	M8	5/16-24 UNF-2B
5/8	-	0,63	-	0,63	M8	5/16-24 UNF-2B
3/4	0,63	-	0,63	-	M8	5/16-24 UNF-2B
7/8	-	0,63	-	0,63	M8	5/16-24 UNF-2B
1	0,63	-	0,63	-	M8	5/16-24 UNF-2B
1 1/8	-	0,63	-	0,63	M8	5/16-24 UNF-2B
1 1/4	0,63	-	0,63	-	M8	5/16-24 UNF-2B
1 3/8	-	0,63	-	0,63	M8	5/16-24 UNF-2B
1 1/2	0,63	-	0,63	-	M8	5/16-24 UNF-2B
1 5/8	-	0,63	-	0,63	M8	5/16-24 UNF-2B
1 3/4	0,63	-	0,63	-	M8	5/16-24 UNF-2B
1 7/8	-	0,63	-	0,63	M8	5/16-24 UNF-2B
2	0,63	-	0,63	-	M8	5/16-24 UNF-2B
2 7/8	-	0,63	-	0,63	M8	5/16-24 UNF-2B
3	0,63	-	0,63	-	M8	5/16-24 UNF-2B
3 7/8	-	0,63	-	0,63	M8	5/16-24 UNF-2B
4	0,63	-	0,63	-	M8	5/16-24 UNF-2B

Hoja de datos

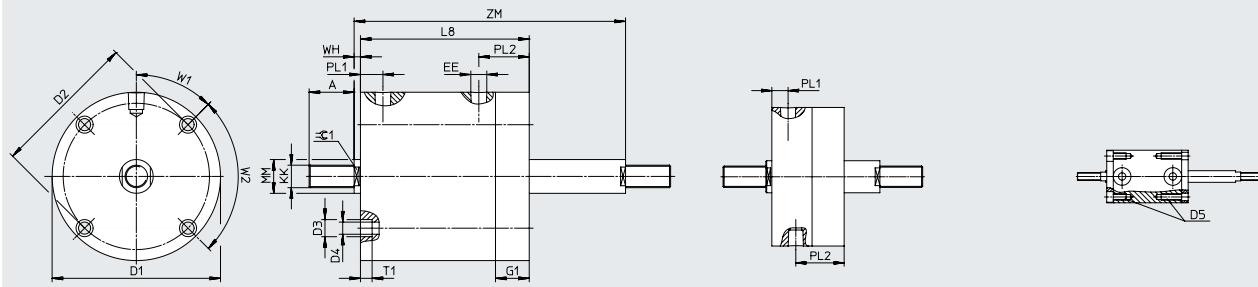
Dimensiones: diámetro del émbolo 1 1/8

Descarga de datos CAD → www.festo.com

[T] Vástago doble

DPCA-...-1/8" ...1/2"
DPCA-...-Q-...-1/8" ...1/2"

DPCA-...-3" ...4"
DPCA-...-Q-...-3" ...4"



Carrera [in]	A	D1 ø	D2 ø	D3 ø	D4 ø	D5	EE		G1	KK	
								[N]			[N]
1/8	0,75	1,99	1,69	0,32	0,2	-	G1/8	1/8 NPT	0,47	M8	5/16-24 UNF-2A
3/16	0,75	1,99	1,69	0,32	0,2	-	G1/8	1/8 NPT	0,47	M8	5/16-24 UNF-2A
1/4	0,75	1,99	1,69	0,32	0,2	-	G1/8	1/8 NPT	0,47	M8	5/16-24 UNF-2A
1/2	0,75	1,99	1,69	0,32	0,2	-	G1/8	1/8 NPT	0,47	M8	5/16-24 UNF-2A
3/4	0,75	1,99	1,69	0,32	0,2	-	G1/8	1/8 NPT	0,47	M8	5/16-24 UNF-2A
1	0,75	1,99	1,69	0,32	0,2	-	G1/8	1/8 NPT	0,47	M8	5/16-24 UNF-2A
1 1/4	0,75	1,99	1,69	0,32	0,2	-	G1/8	1/8 NPT	0,47	M8	5/16-24 UNF-2A
1 1/2	0,75	1,99	1,69	0,32	0,2	-	G1/8	1/8 NPT	0,47	M8	5/16-24 UNF-2A
1 3/4	0,75	1,99	1,69	0,32	0,2	-	G1/8	1/8 NPT	0,47	M8	5/16-24 UNF-2A
2	0,75	1,99	1,69	0,32	0,2	-	G1/8	1/8 NPT	0,47	M8	5/16-24 UNF-2A
3	0,75	1,99	1,69	-	-	10-32x0,5	G1/8	1/8 NPT	0,47	M8	5/16-24 UNF-2A
4	0,75	1,99	1,69	-	-	10-32x0,5	G1/8	1/8 NPT	0,47	M8	5/16-24 UNF-2A

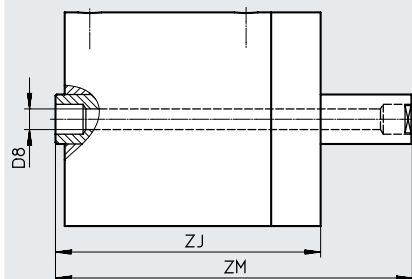
Carrera [in]	L8	MM ø	PL1	PL2	T1	W1	W2	WH	ZM	≈G 1
1/8	1,22	0,5	0,31	0,91	0,18	90°	-	0,14	1,625	0,44
3/16	1,22	0,5	0,31	0,91	0,18	90°	-	0,14	1,6875	0,44
1/4	1,22	0,5	0,31	0,91	0,18	90°	-	0,14	1,75	0,44
1/2	1,53	0,5	0,53	1	0,18	90°	-	0,14	2,31	0,44
3/4	1,97	0,5	0,38	0,84	0,18	90°	-	0,14	3	0,44
1	2,22	0,5	0,38	0,84	0,18	90°	-	0,14	3,5	0,44
1 1/4	2,47	0,5	0,38	0,84	0,18	90°	-	0,14	4	0,44
1 1/2	2,72	0,5	0,38	0,84	0,18	90°	-	0,14	4,5	0,44
1 3/4	3,16	0,5	0,56	0,85	0,18	90°	-	0,14	5,19	0,44
2	3,6	0,5	0,75	0,85	0,18	90°	-	0,14	5,88	0,44
3	4,19	0,5	0,38	0,84	-	90°	-	0,14	7,47	0,44
4	5,19	0,5	0,38	0,84	-	90°	-	0,14	9,47	0,44

Hoja de datos

Dimensiones: diámetro del émbolo 1 1/8

Descarga de datos CAD → www.festo.com

[H] Vástago doble hueco

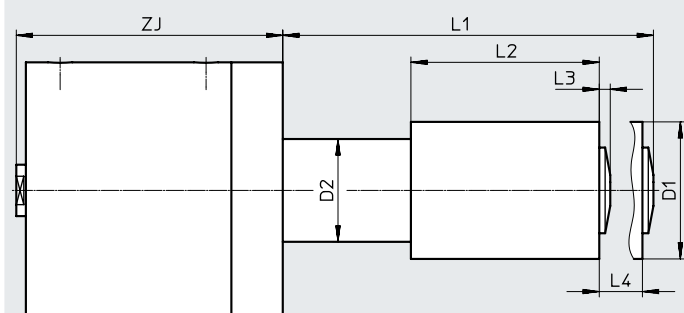


Carrera [in]	D8 ø	ZJ	ZM
1/8	5/32	1,36	1,625
3/16	5/32	1,36	1,6875
1/4	5/32	1,36	1,75
1/2	5/32	1,67	2,31
3/4	5/32	2,11	3
1	5/32	2,36	3,5
1 1/4	5/32	2,61	4
1 1/2	5/32	2,86	4,5
1 3/4	5/32	3,3	5,19
2	5/32	3,74	5,88
3	5/32	4,33	7,47
4	5/32	5,33	9,47

Dimensiones: diámetro del émbolo 1 1/8

Descarga de datos CAD → www.festo.com

[E] Ajuste de la carrera



Carrera [in]	D1 ø	D2 ø	L1	L2	L3	L4	ZJ
1/8	1,5	1,13	1,4	0,63	0,14	0,5	1,36
3/16	1,5	1,13	1,53	0,69	0,15	0,5	1,36
1/4	1,5	1,13	1,66	0,75	0,16	0,5	1,36
1/2	1,5	1,13	2,16	1	0,16	0,5	1,67
3/4	1,5	1,13	2,66	1,25	0,16	0,5	2,11
1	1,5	1,13	3,16	1,5	0,16	0,5	2,36
1 1/4	1,5	1,13	3,66	1,75	0,16	0,5	2,61
1 1/2	1,5	1,13	4,16	2	0,16	0,5	2,86
1 3/4	1,5	1,13	4,66	2,25	0,16	0,5	3,3
2	1,5	1,13	5,16	2,5	0,16	0,5	3,74
3	1,5	1,13	7,16	3,5	0,16	0,5	4,33
4	1,5	1,13	9,16	4,5	0,16	0,5	5,33

Hoja de datos

Dimensiones: diámetro del émbolo 1 1/8

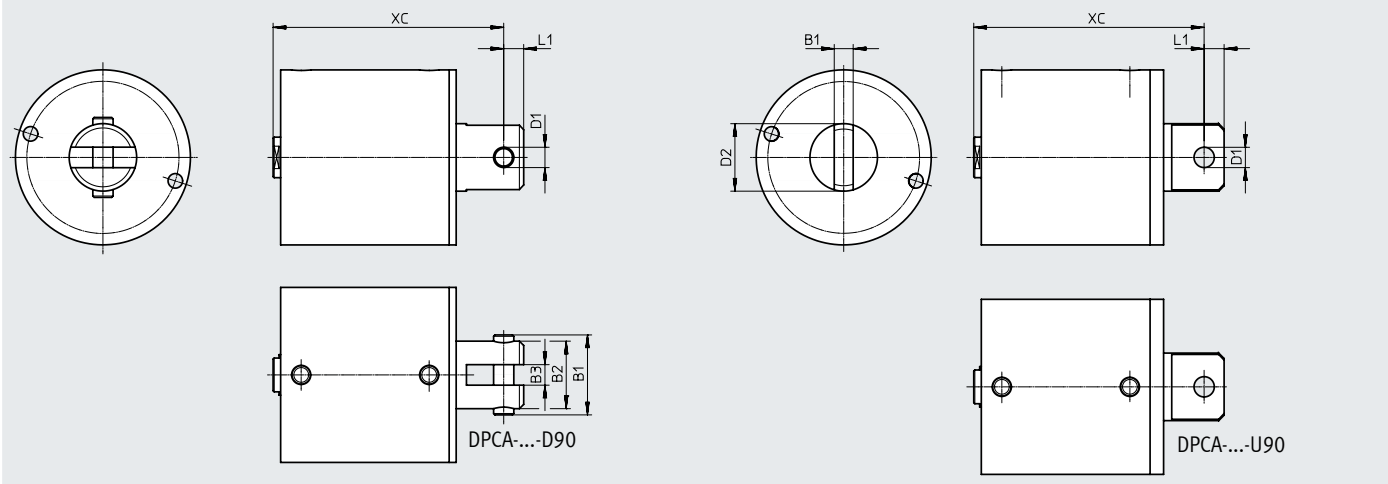
Descarga de datos CAD → www.festo.com

[D] Con horquilla basculante

[U] Con cabeza de rótula basculante

[D90] Con horquilla basculante, girada 90°

[U90] Con cabeza de rótula basculante, girada 90°



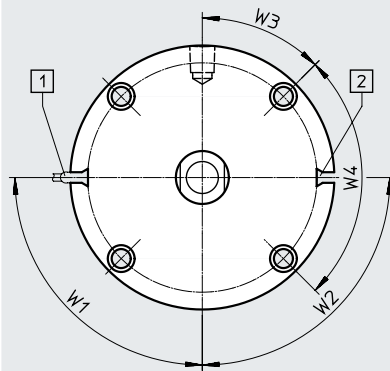
Carrera [in]	B1		B2	B3	D1 ∅		D2 ∅	L1	XC			
	[D/D90]	[U/U90]			[D/D90]	[U/U90]			[L4]	[Q]	[Q-L4]	
1/16	1,21	0,3	1	0,31	0,3125	0,3135	1	0,37	-	1,83	-	1,83
1/8	1,21	0,3	1	0,31	0,3125	0,3135	1	0,37	1,83	1,83	1,83	1,83
3/16	1,21	0,3	1	0,31	0,3125	0,3135	1	0,37	1,83	-	1,83	-
1/4	1,21	0,3	1	0,31	0,3125	0,3135	1	0,37	1,83	-	1,83	-
3/8	1,21	0,3	1	0,31	0,3125	0,3135	1	0,37	-	2,14	-	2,14
1/2	1,21	0,3	1	0,31	0,3125	0,3135	1	0,37	2,14	-	2,14	-
5/8	1,21	0,3	1	0,31	0,3125	0,3135	1	0,37	-	2,58	-	2,58
3/4	1,21	0,3	1	0,31	0,3125	0,3135	1	0,37	2,58	-	2,58	-
7/8	1,21	0,3	1	0,31	0,3125	0,3135	1	0,37	-	2,83	-	2,83
1	1,21	0,3	1	0,31	0,3125	0,3135	1	0,37	2,83	-	2,83	-
1 1/8	1,21	0,3	1	0,31	0,3125	0,3135	1	0,37	-	3,08	-	3,08
1 1/4	1,21	0,3	1	0,31	0,3125	0,3135	1	0,37	3,08	-	3,08	-
1 3/8	1,21	0,3	1	0,31	0,3125	0,3135	1	0,37	-	3,33	-	3,33
1 1/2	1,21	0,3	1	0,31	0,3125	0,3135	1	0,37	3,33	-	3,33	-
1 5/8	1,21	0,3	1	0,31	0,3125	0,3135	1	0,37	-	3,76	-	3,76
1 3/4	1,21	0,3	1	0,31	0,3125	0,3135	1	0,37	3,76	-	3,76	-
1 7/8	1,21	0,3	1	0,31	0,3125	0,3135	1	0,37	-	4,2	-	4,2
2	1,21	0,3	1	0,31	0,3125	0,3135	1	0,37	4,2	-	4,2	-
2 7/8	1,21	0,3	1	0,31	0,3125	0,3135	1	0,37	-	4,8	-	4,8
3	1,21	0,3	1	0,31	0,3125	0,3135	1	0,37	4,8	-	4,8	-
3 7/8	1,21	0,3	1	0,31	0,3125	0,3135	1	0,37	-	5,8	-	5,8
4	1,21	0,3	1	0,31	0,3125	0,3135	1	0,37	5,8	-	5,8	-

Hoja de datos

Dimensiones: diámetro del émbolo 1 1/8

Descarga de datos CAD → www.festo.com

[A] Para sensor de proximidad



- [1] Sensor
- [2] Enchufe para sensor

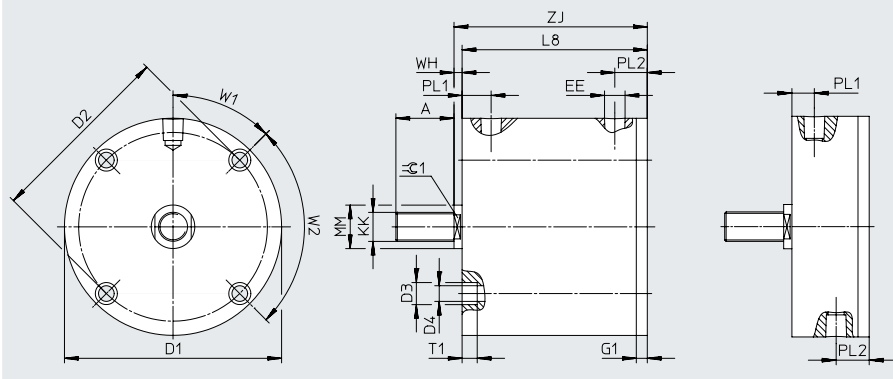
Carrera [in]	Número de enchufe para sensor				W1	W2				W3	W4
		[L4]	[Q]	[Q-L4]			[L4]	[Q]	[Q-L4]		
3/8	-	2	-	-	40°	-	40°	-	-	90°	-
1/2	2	-	-	-	40°	40°	-	-	-	90°	-
5/8	-	2	-	2	40°	-	40°	-	40°	90°	-
3/4	2	-	2	-	40°	40°	-	40°	-	90°	-
7/8	-	2	-	2	40°	-	40°	-	40°	90°	-
1	2	-	2	-	40°	40°	-	40°	-	90°	-
1 1/8	-	1	-	2	40°	-	-	-	40°	90°	-
1 1/4	2	-	2	-	40°	40°	-	40°	-	90°	-
1 3/8	-	1	-	2	40°	-	-	-	40°	90°	-
1 1/2	1	-	1	-	40°	-	-	-	-	90°	-
1 5/8	-	1	-	1	40°	-	-	-	-	90°	-
1 3/4	1	-	1	-	40°	-	-	-	-	90°	-
1 7/8	-	1	-	1	40°	-	-	-	-	90°	-
2	1	-	1	-	40°	-	-	-	-	90°	-
2 7/8	-	1	-	1	40°	-	-	-	-	90°	-
3	1	-	1	-	40°	-	-	-	-	90°	-
3 7/8	-	1	-	1	40°	-	-	-	-	90°	-
4	1	-	1	-	40°	-	-	-	-	90°	-

Hoja de datos

Dimensiones: diámetro del émbolo 1 5/8

Descarga de datos CAD → www.festo.com

DPCA-...-1/8"...1/4"
DPCA-...-Q-...-1/8"...1/4"



Carrera [in]	A	D1 ø	D2 ø	D3 ø	D4 ø	EE		G1				KK	
							[N]		[L4]	[Q]	[Q-L4]		[N]
1/8	0,88	2,74	2,38	0,32	0,2	G1/8	1/8 NPT	0,13	-	0,25	-	M10	3/8-24 UNF-2A
1/4	0,88	2,74	2,38	0,32	0,2	G1/8	1/8 NPT	0,13	0,13	0,25	0,25	M10	3/8-24 UNF-2A
1/2	0,88	2,74	2,38	0,32	0,2	G1/8	1/8 NPT	0,13	0,13	0,25	0,25	M10	3/8-24 UNF-2A
3/4	0,88	2,74	2,38	0,32	0,2	G1/8	1/8 NPT	0,13	0,13	0,25	0,25	M10	3/8-24 UNF-2A
1	0,88	2,74	2,38	0,32	0,2	G1/8	1/8 NPT	0,13	-	0,25	-	M10	3/8-24 UNF-2A
1 1/4	0,88	2,74	2,38	0,32	0,2	G1/8	1/8 NPT	-	0,13	-	0,25	M10	3/8-24 UNF-2A
1 1/2	0,88	2,74	2,38	0,32	0,2	G1/8	1/8 NPT	0,13	-	0,25	-	M10	3/8-24 UNF-2A
1 3/4	0,88	2,74	2,38	0,32	0,2	G1/8	1/8 NPT	-	0,13	-	0,25	M10	3/8-24 UNF-2A
2	0,88	2,74	2,38	0,32	0,2	G1/8	1/8 NPT	0,13	-	0,25	-	M10	3/8-24 UNF-2A
2 3/4	0,88	2,74	2,38	0,32	0,2	G1/8	1/8 NPT	-	0,13	-	0,25	M10	3/8-24 UNF-2A
3	0,88	2,74	2,38	0,32	0,2	G1/8	1/8 NPT	0,13	-	0,25	-	M10	3/8-24 UNF-2A
3 3/4	0,88	2,74	2,38	0,32	0,2	G1/8	1/8 NPT	-	0,13	-	0,25	M10	3/8-24 UNF-2A
4	0,88	2,74	2,38	0,32	0,2	G1/8	1/8 NPT	0,13	-	0,25	-	M10	3/8-24 UNF-2A

Carrera [in]	L8				MM ø	PL1				PL2			
		[L4]	[Q]	[Q-L4]			[L4]	[Q]	[Q-L4]		[L4]	[Q]	[Q-L4]
1/8	1	-	1,13	-	0,62	0,5	-	0,5	-	0,5	-	0,63	-
1/4	1,13	1,63	1,26	1,76	0,62	0,5	0,38	0,5	0,38	0,63	0,5	0,63	0,63
1/2	1,68	1,88	1,76	2,01	0,62	0,38	0,38	0,38	0,38	0,5	0,45	0,63	0,58
3/4	1,88	2,19	2,01	2,32	0,62	0,38	0,38	0,38	0,38	0,5	0,5	0,63	0,63
1	2,19	-	2,32	-	0,62	0,38	-	0,38	-	0,5	-	0,63	-
1 1/4	-	2,69	-	2,82	0,62	-	0,38	-	0,38	-	0,5	-	0,63
1 1/2	2,69	-	2,82	-	0,62	0,38	-	0,38	-	0,5	-	0,63	-
1 3/4	-	3,19	-	3,32	0,62	-	0,38	-	0,38	-	0,5	-	0,63
2	3,19	-	3,32	-	0,62	0,38	-	0,38	-	0,5	-	0,63	-
2 3/4	-	4,19	-	4,32	0,62	-	0,38	-	0,38	-	0,5	-	0,63
3	4,19	-	4,32	-	0,62	0,38	-	0,38	-	0,5	-	0,63	-
3 3/4	-	5,19	-	5,32	0,62	-	0,38	-	0,38	-	0,5	-	0,63
4	5,19	-	5,32	-	0,62	0,38	-	0,38	-	0,5	-	0,63	-

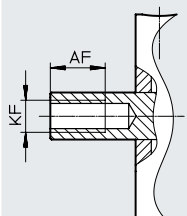
Hoja de datos

Carrera [in]	T1	W1	W2	WH	ZJ			≈ 1	
					[L4]	[Q]	[Q-L4]		
1/8	0,19	90°	-	0,14	1,14	-	1,27	-	0,5
1/4	0,19	90°	-	0,14	1,27	1,77	1,4	1,9	0,5
1/2	0,19	90°	-	0,14	1,77	2,02	1,9	2,15	0,5
3/4	0,19	90°	-	0,14	2,02	2,33	2,15	2,46	0,5
1	0,19	90°	-	0,14	2,33	-	2,46	-	0,5
1 1/4	0,19	90°	-	0,14	-	2,83	-	2,96	0,5
1 1/2	0,19	90°	-	0,14	2,83	-	2,96	-	0,5
1 3/4	0,19	90°	-	0,14	-	3,33	-	3,46	0,5
2	0,19	90°	-	0,14	3,33	-	3,46	-	0,5
2 3/4	0,19	90°	-	0,14	-	4,33	-	4,46	0,5
3	0,19	90°	-	0,14	4,33	-	4,46	-	0,5
3 3/4	0,19	90°	-	0,14	-	5,33	-	5,46	0,5
4	0,19	90°	-	0,14	5,33	-	5,46	-	0,5

Dimensiones: diámetro del émbolo 1 5/8

Descarga de datos CAD → www.festo.com

[F] Rosca interior



Carrera [in]	AF	AF			KF	
		[L4]	[Q]	[Q-L4]		[N]
1/8	0,38	-	0,38	-	M10	3/8-24 UNF-2B
1/4	0,44	0,63	0,44	0,63	M10	3/8-24 UNF-2B
1/2	0,63	0,63	0,63	0,63	M10	3/8-24 UNF-2B
3/4	0,63	0,75	0,63	0,75	M10	3/8-24 UNF-2B
1	0,75	-	0,75	-	M10	3/8-24 UNF-2B
1 1/4	-	0,75	-	0,75	M10	3/8-24 UNF-2B
1 1/2	0,75	-	0,75	-	M10	3/8-24 UNF-2B
1 3/4	-	0,75	-	0,75	M10	3/8-24 UNF-2B
2	0,75	-	0,75	-	M10	3/8-24 UNF-2B
2 3/4	-	0,75	-	0,75	M10	3/8-24 UNF-2B
3	0,75	-	0,75	-	M10	3/8-24 UNF-2B
3 3/4	-	0,75	-	0,75	M10	3/8-24 UNF-2B
4	0,75	-	0,75	-	M10	3/8-24 UNF-2B

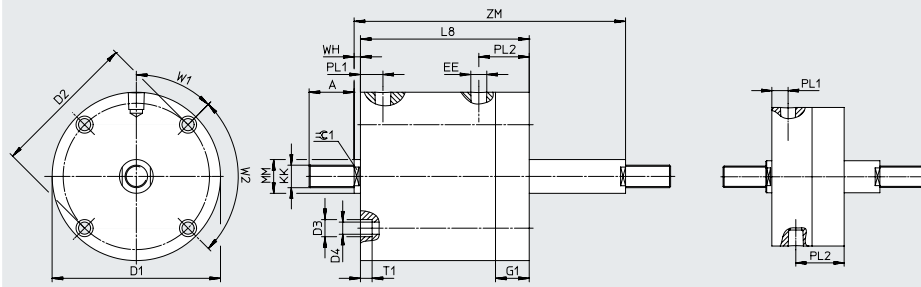
Hoja de datos

Dimensiones: diámetro del émbolo 1 5/8

Descarga de datos CAD → www.festo.com

[T] Vástago doble

DPCA-...-1/8" ...1/4"
DPCA-...-Q-...-1/8" ...1/4"



Carrera [in]	A	D1 ∅	D2 ∅	D3 ∅	D4 ∅	EE		G1	KK	
							[N]			[N]
1/8	0,88	2,74	2,38	0,32	0,2	G1/8	1/8 NPT	0,6	M10	3/8-24 UNF-2A
1/4	0,88	2,74	2,38	0,32	0,2	G1/8	1/8 NPT	0,6	M10	3/8-24 UNF-2A
1/2	0,88	2,74	2,38	0,32	0,2	G1/8	1/8 NPT	0,6	M10	3/8-24 UNF-2A
3/4	0,88	2,74	2,38	0,32	0,2	G1/8	1/8 NPT	0,6	M10	3/8-24 UNF-2A
1	0,88	2,74	2,38	0,32	0,2	G1/8	1/8 NPT	0,6	M10	3/8-24 UNF-2A
1 1/2	0,88	2,74	2,38	0,32	0,2	G1/8	1/8 NPT	0,6	M10	3/8-24 UNF-2A
2	0,88	2,74	2,38	0,32	0,2	G1/8	1/8 NPT	0,6	M10	3/8-24 UNF-2A
3	0,88	2,74	2,38	0,32	0,2	G1/8	1/8 NPT	0,6	M10	3/8-24 UNF-2A
4	0,88	2,74	2,38	0,32	0,2	G1/8	1/8 NPT	0,6	M10	3/8-24 UNF-2A

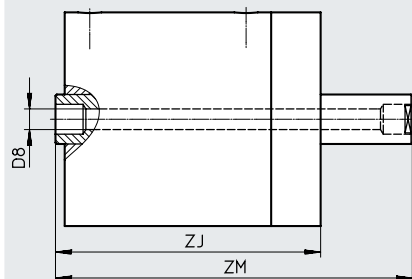
Carrera [in]	L8	MM ∅		PL1	PL2	T1	W1	W2	WH	ZM	≈ 1
			[Q]								
1/8	1,47	0,62	0,5	0,5	0,97	0,19	90°	-	0,14	1,875	0,5
1/4	1,6	0,62	0,5	0,5	1,1	0,19	90°	-	0,14	2,13	0,5
1/2	2,1	0,62	0,5	0,38	0,97	0,19	90°	-	0,14	2,88	0,5
3/4	2,35	0,62	0,5	0,38	0,97	0,19	90°	-	0,14	3,38	0,5
1	2,66	0,62	0,5	0,38	0,97	0,19	90°	-	0,14	3,94	0,5
1 1/2	3,16	0,62	0,5	0,38	0,97	0,19	90°	-	0,14	4,94	0,5
2	3,66	0,62	0,5	0,38	0,97	0,19	90°	-	0,14	5,94	0,5
3	4,66	0,62	0,5	0,38	0,97	0,19	90°	-	0,14	7,94	0,5
4	5,66	0,62	0,5	0,38	0,97	0,19	90°	-	0,14	9,94	0,5

Hoja de datos

Dimensiones: diámetro del émbolo 1 5/8

Descarga de datos CAD → www.festo.com

[H] Vástago doble hueco

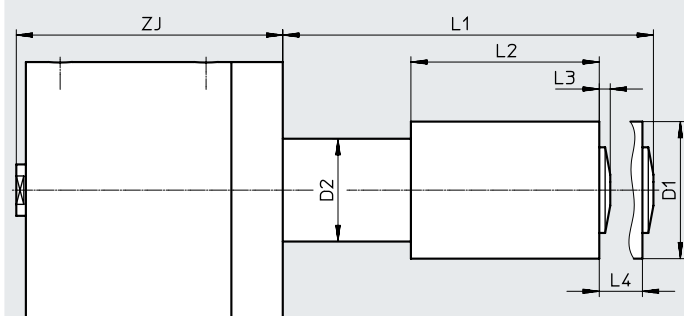


Carrera [in]	D8 ∅	ZJ	ZM
1/8	1/4	1,61	1,875
1/4	1/4	1,74	2,13
1/2	1/4	2,24	2,88
3/4	1/4	2,49	3,38
1	1/4	2,8	3,94
1 1/2	1/4	3,3	4,94
2	1/4	3,8	5,94
3	1/4	4,8	7,94
4	1/4	5,8	9,94

Dimensiones: diámetro del émbolo 1 5/8

Descarga de datos CAD → www.festo.com

[E] Ajuste de la carrera



Carrera [in]	D1 ∅	D2 ∅	L1	L2	L3	L4	ZJ
1/8	2	1,5	1,4	0,63	0,14	0,5	1,61
1/4	2	1,5	1,66	0,75	0,16	0,5	1,74
1/2	2	1,5	2,16	1	0,16	0,5	2,24
3/4	2	1,5	2,66	1,25	0,16	0,5	2,49
1	2	1,5	3,16	1,5	0,16	0,5	2,8
1 1/2	2	1,5	4,16	2	0,16	0,5	3,3
2	2	1,5	5,16	2,5	0,16	0,5	3,8
3	2	1,5	7,16	3,5	0,16	0,5	4,8
4	2	1,5	9,16	4,5	0,16	0,5	5,8

Hoja de datos

Dimensiones: diámetro del émbolo 1 5/8

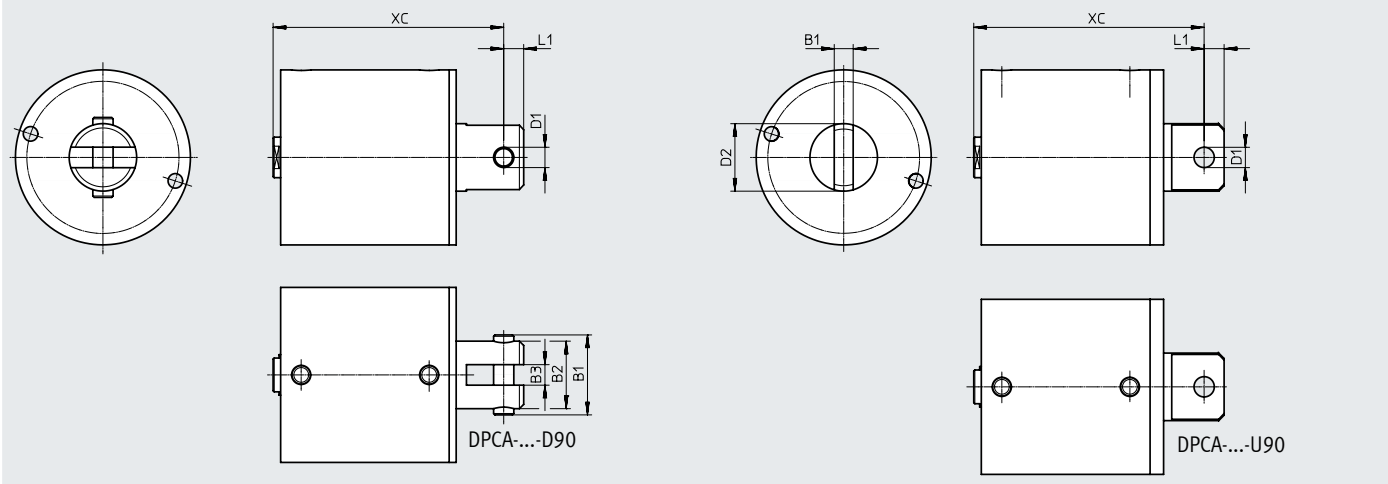
Descarga de datos CAD → www.festo.com

[D] Con horquilla basculante

[U] Con cabeza de rótula basculante

[D90] Con horquilla basculante, girada 90°

[U90] Con cabeza de rótula basculante, girada 90°



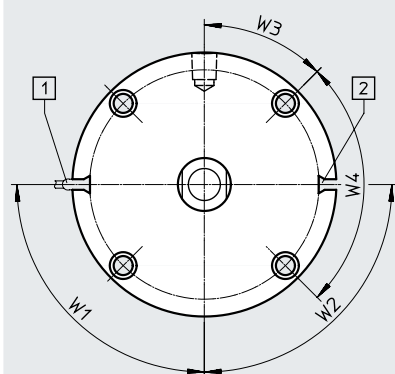
Carrera [in]	B1		B2	B3	D1 ∅		D2 ∅	L1	XC			
	[D/D90]	[U/U90]			[D/D90]	[U/U90]			[L4]	[Q]	[Q-L4]	
1/8	1,48	0,35	1,25	0,38	0,375	0,376	1,25	0,37	2,02	-	2,02	-
1/4	1,48	0,35	1,25	0,38	0,375	0,376	1,25	0,37	2,15	2,65	2,15	2,65
1/2	1,48	0,35	1,25	0,38	0,375	0,376	1,25	0,37	2,65	2,9	2,65	2,9
3/4	1,48	0,35	1,25	0,38	0,375	0,376	1,25	0,37	2,9	3,21	2,9	3,21
1	1,48	0,35	1,25	0,38	0,375	0,376	1,25	0,37	3,21	-	3,21	-
1 1/4	1,48	0,35	1,25	0,38	0,375	0,376	1,25	0,37	-	3,71	-	3,71
1 1/2	1,48	0,35	1,25	0,38	0,375	0,376	1,25	0,37	3,71	-	3,71	-
1 3/4	1,48	0,35	1,25	0,38	0,375	0,376	1,25	0,37	-	4,21	-	4,21
2	1,48	0,35	1,25	0,38	0,375	0,376	1,25	0,37	4,21	-	4,21	-
2 3/4	1,48	0,35	1,25	0,38	0,375	0,376	1,25	0,37	-	5,21	-	5,21
3	1,48	0,35	1,25	0,38	0,375	0,376	1,25	0,37	5,21	-	5,21	-
3 3/4	1,48	0,35	1,25	0,38	0,375	0,376	1,25	0,37	-	6,21	-	6,21
4	1,48	0,35	1,25	0,38	0,375	0,376	1,25	0,37	6,21	-	6,21	-

Hoja de datos

Dimensiones: diámetro del émbolo 1 5/8

Descarga de datos CAD → www.festo.com

[A] Para sensor de proximidad



- [1] Sensor
- [2] Enchufe para sensor

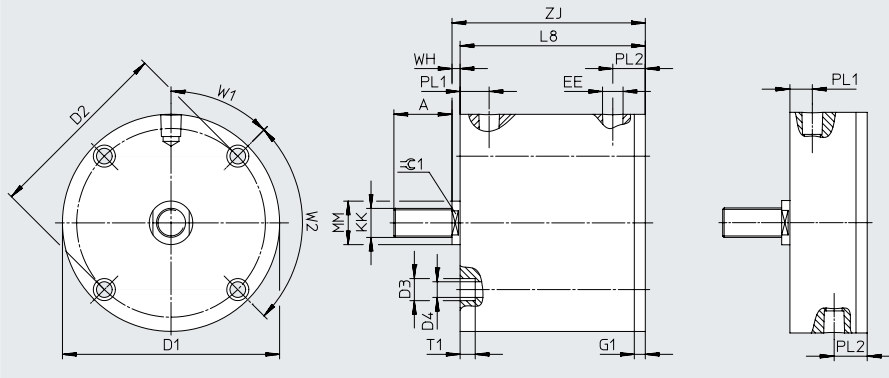
Carrera [in]	Número de enchufe para sensor				W1	W2				W3	W4
		[L4]	[Q]	[Q-L4]			[L4]	[Q]	[Q-L4]		
1/4	2	2	2	2	45°	45°	45°	45°	45°	90°	-
1/2	2	2	2	2	45°	45°	45°	45°	45°	90°	-
3/4	2	2	2	2	45°	45°	45°	45°	45°	90°	-
1	2	-	2	-	45°	45°	-	45°	-	90°	-
1 1/4	-	1	-	1	45°	-	-	-	-	90°	-
1 1/2	1	-	1	-	45°	-	-	-	-	90°	-
1 3/4	-	1	-	1	45°	-	-	-	-	90°	-
2	1	-	1	-	45°	-	-	-	-	90°	-
2 3/4	-	1	-	1	45°	-	-	-	-	90°	-
3	1	-	1	-	45°	-	-	-	-	90°	-
3 3/4	-	1	-	1	45°	-	-	-	-	90°	-
4	1	-	1	-	45°	-	-	-	-	90°	-

Hoja de datos

Dimensiones: diámetro del émbolo 2

Descarga de datos CAD → www.festo.com

- DPCA-...-1/8" ...3/8"
- DPCA-...-L4-...-1/8"
- DPCA-...-Q-...-1/8" ...3/8"
- DPCA-...-Q-L4-...-1/8"



Carrera [in]	A	D1 ø	D2 ø	D3 ø	D4 ø	EE		G1				KK	
							[N]		[L4]	[Q]	[Q-L4]		[N]
1/8	1	3,24	2,81	0,38	0,27	G1/8	1/8 NPT	0,13	0,13	0,25	0,25	M12	1/2-20 UNF-2A
1/4	1	3,24	2,81	0,38	0,27	G1/8	1/8 NPT	0,13	0,13	0,25	0,25	M12	1/2-20 UNF-2A
3/8	1	3,24	2,81	0,38	0,27	G1/8	1/8 NPT	0,13	-	0,25	-	M12	1/2-20 UNF-2A
1/2	1	3,24	2,81	0,38	0,27	G1/8	1/8 NPT	0,13	0,13	0,25	0,25	M12	1/2-20 UNF-2A
3/4	1	3,24	2,81	0,38	0,27	G1/8	1/8 NPT	0,13	0,13	0,25	0,25	M12	1/2-20 UNF-2A
1	1	3,24	2,81	0,38	0,27	G1/8	1/8 NPT	0,13	-	0,25	-	M12	1/2-20 UNF-2A
1 1/4	1	3,24	2,81	0,38	0,27	G1/8	1/8 NPT	-	0,13	-	0,25	M12	1/2-20 UNF-2A
1 1/2	1	3,24	2,81	0,38	0,27	G1/8	1/8 NPT	0,13	-	0,25	-	M12	1/2-20 UNF-2A
1 3/4	1	3,24	2,81	0,38	0,27	G1/8	1/8 NPT	-	0,13	-	0,25	M12	1/2-20 UNF-2A
2	1	3,24	2,81	0,38	0,27	G1/8	1/8 NPT	0,13	-	0,25	-	M12	1/2-20 UNF-2A
2 3/4	1	3,24	2,81	0,38	0,27	G1/8	1/8 NPT	-	0,13	-	0,25	M12	1/2-20 UNF-2A
3	1	3,24	2,81	0,38	0,27	G1/8	1/8 NPT	0,13	-	0,25	-	M12	1/2-20 UNF-2A
3 3/4	1	3,24	2,81	0,38	0,27	G1/8	1/8 NPT	-	0,13	-	0,25	M12	1/2-20 UNF-2A
4	1	3,24	2,81	0,38	0,27	G1/8	1/8 NPT	0,13	-	0,25	-	M12	1/2-20 UNF-2A

Hoja de datos

Carrera [in]	L8				MM ∅	PL1	PL2			
		[L4]	[Q]	[Q-L4]				[L4]	[Q]	[Q-L4]
1/8	1,06	1,31	1,19	1,44	0,75	0,38	0,5	0,5	0,63	0,63
1/4	1,19	1,5	1,32	1,63	0,75	0,38	0,5	0,5	0,63	0,63
3/8	1,31	-	1,44	-	0,75	0,38	0,5	-	0,63	-
1/2	1,5	1,88	1,63	2,01	0,75	0,38	0,5	0,5	0,63	0,63
3/4	1,88	2,25	2,01	2,38	0,75	0,38	0,5	0,5	0,63	0,63
1	2,25	-	2,38	-	0,75	0,38	0,5	-	0,63	-
1 1/4	-	2,75	-	2,88	0,75	0,38	-	0,5	-	0,63
1 1/2	2,75	-	2,88	-	0,75	0,38	0,5	-	0,63	-
1 3/4	-	3,25	-	3,38	0,75	0,38	-	0,5	-	0,63
2	3,25	-	3,38	-	0,75	0,38	0,5	-	0,63	-
2 3/4	-	4,25	-	4,38	0,75	0,38	-	0,5	-	0,63
3	4,25	-	4,38	-	0,75	0,38	0,5	-	0,63	-
3 3/4	-	5,25	-	5,38	0,75	0,38	-	0,5	-	0,63
4	5,25	-	5,38	-	0,75	0,38	0,5	-	0,63	-

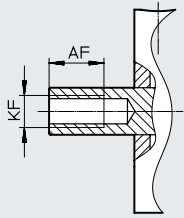
Carrera [in]	T1	W1	W2	WH	ZJ				≈ 1
						[L4]	[Q]	[Q-L4]	
1/8	0,26	72°	-	0,14	1,2	1,45	1,33	1,58	0,63
1/4	0,26	72°	-	0,14	1,33	1,64	1,46	1,77	0,63
3/8	0,26	72°	-	0,14	1,45	-	1,58	-	0,63
1/2	0,26	72°	-	0,14	1,64	2,02	1,77	2,15	0,63
3/4	0,26	72°	-	0,14	2,02	2,39	2,15	2,52	0,63
1	0,26	72°	-	0,14	2,39	-	2,52	-	0,63
1 1/4	0,26	72°	-	0,14	-	2,89	-	3,02	0,63
1 1/2	0,26	72°	-	0,14	2,89	-	3,02	-	0,63
1 3/4	0,26	72°	-	0,14	-	3,39	-	3,52	0,63
2	0,26	72°	-	0,14	3,39	-	3,52	-	0,63
2 3/4	0,26	72°	-	0,14	-	4,39	-	4,52	0,63
3	0,26	72°	-	0,14	4,39	-	4,52	-	0,63
3 3/4	0,26	72°	-	0,14	-	5,39	-	5,52	0,63
4	0,26	72°	-	0,14	5,39	-	5,52	-	0,63

Hoja de datos

Dimensiones: diámetro del émbolo 2

Descarga de datos CAD → www.festo.com

[F] Rosca interior



Carrera [in]	AF	AF				KF	
		[L4]	[Q]	[Q-L4]		[N]	
1/8	0,4	0,63	0,4	0,63	M12	1/2-20 UNF-2B	
1/4	0,5	0,63	0,5	0,63	M12	1/2-20 UNF-2B	
3/8	0,63	-	0,63	-	M12	1/2-20 UNF-2B	
1/2	0,63	0,75	0,63	0,75	M12	1/2-20 UNF-2B	
3/4	0,75	0,88	0,75	0,88	M12	1/2-20 UNF-2B	
1	0,88	-	0,88	-	M12	1/2-20 UNF-2B	
1 1/4	-	0,88	-	0,88	M12	1/2-20 UNF-2B	
1 1/2	0,88	-	0,88	-	M12	1/2-20 UNF-2B	
1 3/4	-	0,88	-	0,88	M12	1/2-20 UNF-2B	
2	0,88	-	0,88	-	M12	1/2-20 UNF-2B	
2 3/4	-	0,88	-	0,88	M12	1/2-20 UNF-2B	
3	0,88	-	0,88	-	M12	1/2-20 UNF-2B	
3 3/4	-	0,88	-	0,88	M12	1/2-20 UNF-2B	
4	0,88	-	0,88	-	M12	1/2-20 UNF-2B	

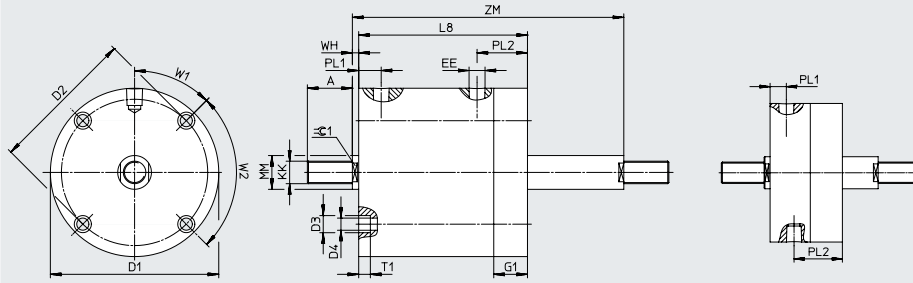
Hoja de datos

Dimensiones: diámetro del émbolo 2

Descarga de datos CAD → www.festo.com

[T] Vástago doble

DPCA-...-1/8"...3/8"
DPCA-...-Q-...-1/8"...3/8"



Carrera [in]	A	D1 ∅	D2 ∅	D3 ∅	D4 ∅	EE		G1	KK	
							[N]			[N]
1/8	1	3,24	2,81	0,38	0,27	G1/8	1/8 NPT	0,75	M12	1/2-20 UNF-2A
1/4	1	3,24	2,81	0,38	0,27	G1/8	1/8 NPT	0,75	M12	1/2-20 UNF-2A
3/8	1	3,24	2,81	0,38	0,27	G1/8	1/8 NPT	0,75	M12	1/2-20 UNF-2A
1/2	1	3,24	2,81	0,38	0,27	G1/8	1/8 NPT	0,75	M12	1/2-20 UNF-2A
3/4	1	3,24	2,81	0,38	0,27	G1/8	1/8 NPT	0,75	M12	1/2-20 UNF-2A
1	1	3,24	2,81	0,38	0,27	G1/8	1/8 NPT	0,75	M12	1/2-20 UNF-2A
1 1/2	1	3,24	2,81	0,38	0,27	G1/8	1/8 NPT	0,75	M12	1/2-20 UNF-2A
2	1	3,24	2,81	0,38	0,27	G1/8	1/8 NPT	0,75	M12	1/2-20 UNF-2A
3	1	3,24	2,81	0,38	0,27	G1/8	1/8 NPT	0,75	M12	1/2-20 UNF-2A
4	1	3,24	2,81	0,38	0,27	G1/8	1/8 NPT	0,75	M12	1/2-20 UNF-2A

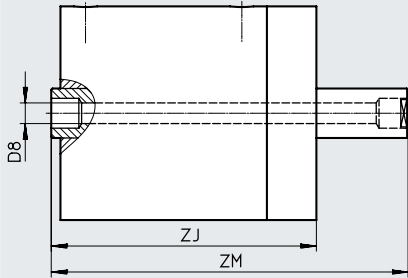
Carrera [in]	L8	MM ∅	PL1	PL2	T1	W1	W2	WH	ZM	≈∅ 1
1/8	1,69	0,75	0,38	1,13	0,25	72°	-	0,14	2,095	0,63
1/4	1,81	0,75	0,38	1,12	0,25	72°	-	0,14	2,34	0,63
3/8	1,94	0,75	0,38	1,13	0,25	72°	-	0,14	2,595	0,63
1/2	2,13	0,75	0,38	1,13	0,24	72°	-	0,14	2,91	0,63
3/4	2,5	0,75	0,38	1,12	0,25	72°	-	0,14	3,53	0,63
1	2,88	0,75	0,38	1,13	0,25	72°	-	0,14	4,16	0,63
1 1/2	3,38	0,75	0,38	1,13	0,25	72°	-	0,14	5,16	0,63
2	3,88	0,75	0,38	1,13	0,25	72°	-	0,14	6,16	0,63
3	4,88	0,75	0,38	1,13	0,25	72°	-	0,14	8,16	0,63
4	5,88	0,75	0,38	1,13	0,25	72°	-	0,14	10,16	0,63

Hoja de datos

Dimensiones: diámetro del émbolo 2

Descarga de datos CAD → www.festo.com

[H] Vástago doble hueco

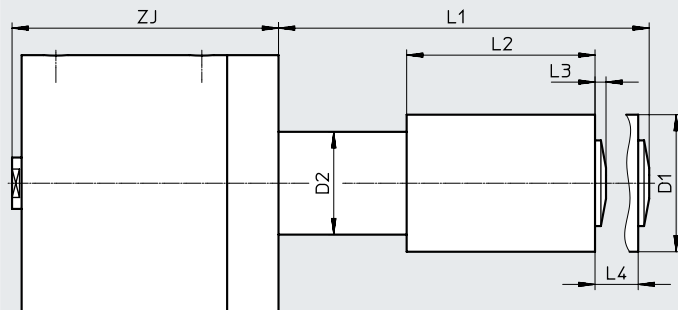


Carrera [in]	D8 ∅	ZJ	ZM
1/8	5/16	1,83	1,345
1/4	5/16	1,95	1,59
3/8	5/16	2,08	1,845
1/2	5/16	2,27	2,16
3/4	5/16	2,64	2,78
1	5/16	3,02	3,41
1 1/2	5/16	3,52	4,41
2	5/16	4,02	5,41
3	5/16	5,02	7,41
4	5/16	6,02	9,41

Dimensiones: diámetro del émbolo 2

Descarga de datos CAD → www.festo.com

[E] Ajuste de la carrera



Carrera [in]	D1 ∅	D2 ∅	L1	L2	L3	L4	ZJ
1/8	2	1,5	1,67	0,88	0,16	0,63	1,83
1/4	2	1,5	1,91	1	0,16	0,63	1,95
3/8	2	1,5	2,17	1,13	0,16	0,63	2,08
1/2	2	1,5	2,41	1,25	0,16	0,63	2,27
3/4	2	1,5	2,91	1,5	0,16	0,63	2,64
1	2	1,5	3,41	1,75	0,16	0,63	3,02
1 1/2	2	1,5	4,41	2,25	0,16	0,63	3,52
2	2	1,5	5,41	2,75	0,16	0,63	4,02
3	2	1,5	7,41	3,75	0,16	0,63	5,02
4	2	1,5	9,41	4,75	0,16	0,63	6,02

Hoja de datos

Dimensiones: diámetro del émbolo 2

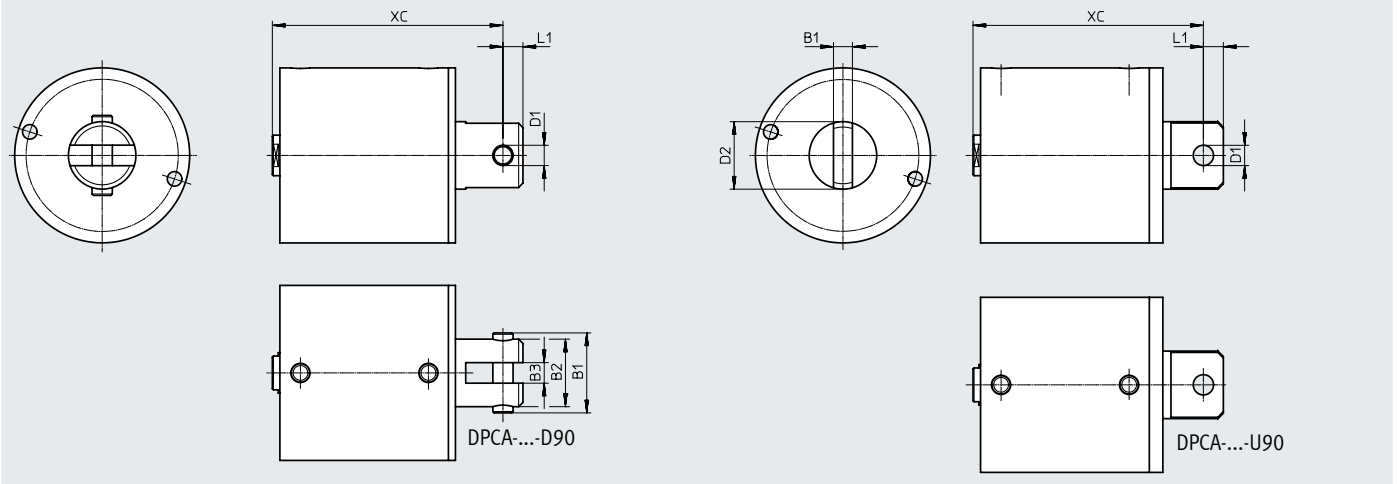
Descarga de datos CAD → www.festo.com

[D] Con horquilla basculante

[U] Con cabeza de rótula basculante

[D90] Con horquilla basculante, girada 90°

[U90] Con cabeza de rótula basculante, girada 90°



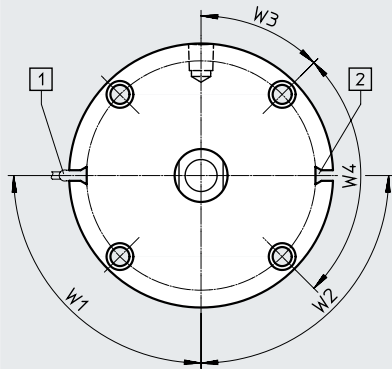
Carrera [in]	B1		B2	B3	D1 ∅		D2 ∅	L1	XC			
	[D/D90]	[U/U90]			[D/D90]	[U/U90]			[L4]	[Q]	[Q-L4]	
1/8	1,48	0,35	1,25	0,38	0,375	0,376	1,25	0,37	2,08	2,33	2,08	2,33
1/4	1,48	0,35	1,25	0,38	0,375	0,376	1,25	0,37	2,21	2,52	2,21	2,52
3/8	1,48	0,35	1,25	0,38	0,375	0,376	1,25	0,37	2,33	-	2,33	-
1/2	1,48	0,35	1,25	0,38	0,375	0,376	1,25	0,37	2,52	2,9	2,52	2,9
3/4	1,48	0,35	1,25	0,38	0,375	0,376	1,25	0,37	2,9	3,27	2,9	3,27
1	1,48	0,35	1,25	0,38	0,375	0,376	1,25	0,37	3,27	-	3,27	-
1 1/4	1,48	0,35	1,25	0,38	0,375	0,376	1,25	0,37	-	3,77	-	3,77
1 1/2	1,48	0,35	1,25	0,38	0,375	0,376	1,25	0,37	3,77	-	3,77	-
1 3/4	1,48	0,35	1,25	0,38	0,375	0,376	1,25	0,37	-	4,27	-	4,27
2	1,48	0,35	1,25	0,38	0,375	0,376	1,25	0,37	4,27	-	4,27	-
2 3/4	1,48	0,35	1,25	0,38	0,375	0,376	1,25	0,37	-	5,27	-	5,27
3	1,48	0,35	1,25	0,38	0,375	0,376	1,25	0,37	5,27	-	5,27	-
3 3/4	1,48	0,35	1,25	0,38	0,375	0,376	1,25	0,37	-	6,27	-	6,27
4	1,48	0,35	1,25	0,38	0,375	0,376	1,25	0,37	6,27	-	6,27	-

Hoja de datos

Dimensiones: diámetro del émbolo 2

Descarga de datos CAD → www.festo.com

[A] Para sensor de proximidad



- [1] Sensor
- [2] Enchufe para sensor

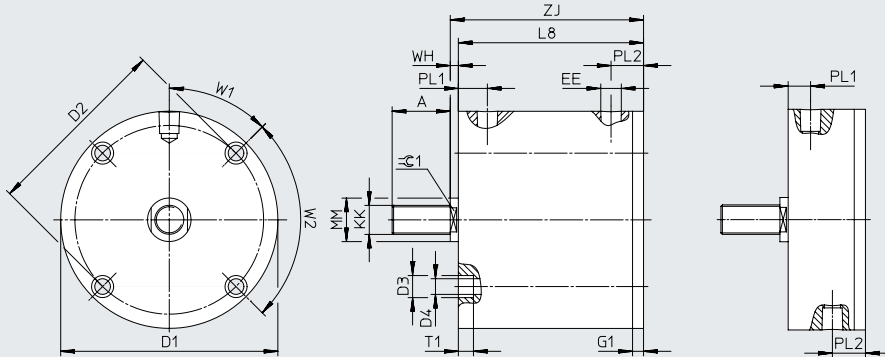
Carrera [in]	Número de enchufe para sensor			W1	W2			W3	W4		
	[L4]	[Q]	[Q-L4]		[L4]	[Q]	[Q-L4]				
1/8	-	2	-	2	35°	-	35°	-	35°	72°	-
1/4	2	2	2	2	35°	35°	35°	35°	35°	72°	-
3/8	2	-	2	-	35°	35°	-	35°	-	72°	-
1/2	2	2	2	2	35°	35°	35°	35°	35°	72°	-
3/4	2	2	2	2	35°	35°	35°	35°	35°	72°	-
1	2	-	2	-	35°	35°	-	35°	-	72°	-
1 1/4	-	2	-	1	35°	-	35°	-	35°	72°	-
1 1/2	1	-	1	-	35°	-	-	-	-	72°	-
1 3/4	-	1	-	1	35°	-	-	-	-	72°	-
2	1	-	1	-	35°	-	-	-	-	72°	-
2 3/4	-	1	-	1	35°	-	-	-	-	72°	-
3	1	-	1	-	35°	-	-	-	-	72°	-
3 3/4	-	1	-	1	35°	-	-	-	-	72°	-
4	1	-	1	-	35°	-	-	-	-	72°	-

Hoja de datos

Dimensiones: diámetro del émbolo 2 1/2

Descarga de datos CAD → www.festo.com

DPCA-...-1/8" ...1/4"
DPCA-...-Q-...-1/8" ...1/4"



Carrera [in]	A	D1 ø	D2 ø	D3 ø	D4 ø	EE		G1				KK	
							[N]		[L4]	[Q]	[Q-L4]		[N]
1/8	1	3,74	3,25	0,38	0,27	G1/8	1/8 NPT	0,19	-	0,38	-	M12	1/2-20 UNF-2A
1/4	1	3,74	3,25	0,38	0,27	G1/8	1/8 NPT	0,19	0,19	0,38	0,38	M12	1/2-20 UNF-2A
1/2	1	3,74	3,25	0,38	0,27	G1/8	1/8 NPT	0,19	0,19	0,38	0,38	M12	1/2-20 UNF-2A
3/4	1	3,74	3,25	0,38	0,27	G1/8	1/8 NPT	0,19	0,19	0,38	0,38	M12	1/2-20 UNF-2A
1	1	3,74	3,25	0,38	0,27	G1/8	1/8 NPT	0,19	-	0,38	-	M12	1/2-20 UNF-2A
1 1/4	1	3,74	3,25	0,38	0,27	G1/8	1/8 NPT	-	0,19	-	0,38	M12	1/2-20 UNF-2A
1 1/2	1	3,74	3,25	0,38	0,27	G1/8	1/8 NPT	0,19	-	0,38	-	M12	1/2-20 UNF-2A
1 3/4	1	3,74	3,25	0,38	0,27	G1/8	1/8 NPT	-	0,19	-	0,38	M12	1/2-20 UNF-2A
2	1	3,74	3,25	0,38	0,27	G1/8	1/8 NPT	0,19	-	0,38	-	M12	1/2-20 UNF-2A
2 3/4	1	3,74	3,25	0,38	0,27	G1/8	1/8 NPT	-	0,19	-	0,38	M12	1/2-20 UNF-2A
3	1	3,74	3,25	0,38	0,27	G1/8	1/8 NPT	0,19	-	0,38	-	M12	1/2-20 UNF-2A
3 3/4	1	3,74	3,25	0,38	0,27	G1/8	1/8 NPT	-	0,19	-	0,38	M12	1/2-20 UNF-2A
4	1	3,74	3,25	0,38	0,27	G1/8	1/8 NPT	0,19	-	0,38	-	M12	1/2-20 UNF-2A

Carrera [in]	L8				MM ø	PL1				PL2			
		[L4]	[Q]	[Q-L4]			[L4]	[Q]	[Q-L4]		[L4]	[Q]	[Q-L4]
1/8	1,31	-	1,5	-	0,75	0,38	-	0,38	-	0,56	-	0,75	-
1/4	1,44	1,69	1,63	1,88	0,75	0,38	0,38	0,38	0,38	0,56	0,56	0,75	0,75
1/2	1,69	2,06	1,88	2,25	0,75	0,38	0,5	0,38	0,5	0,56	0,56	0,75	0,75
3/4	2,06	2,19	2,25	2,38	0,75	0,5	0,5	0,5	0,5	0,56	0,56	0,75	0,75
1	2,19	-	2,38	-	0,75	0,5	-	0,5	-	0,56	-	0,75	-
1 1/4	-	2,69	-	2,88	0,75	-	0,5	-	0,5	-	0,56	-	0,75
1 1/2	2,69	-	2,88	-	0,75	0,5	-	0,5	-	0,56	-	0,75	-
1 3/4	-	3,19	-	3,38	0,75	-	0,5	-	0,5	-	0,56	-	0,75
2	3,19	-	3,38	-	0,75	0,5	-	0,5	-	0,56	-	0,75	-
2 3/4	-	4,19	-	4,38	0,75	-	0,5	-	0,5	-	0,56	-	0,75
3	4,19	-	4,38	-	0,75	0,5	-	0,5	-	0,56	-	0,75	-
3 3/4	-	5,19	-	5,38	0,75	-	0,5	-	0,5	-	0,56	-	0,75
4	5,19	-	5,38	-	0,75	0,5	-	0,5	-	0,56	-	0,75	-

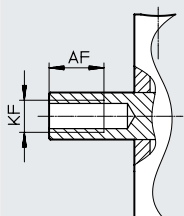
Hoja de datos

Carrera [in]	T1	W1	W2	WH	Z)			≈ 1	
					[L4]	[Q]	[Q-L4]		
1/8	0,26	45°	90°	0,14	1,45	-	1,64	-	0,63
1/4	0,26	45°	90°	0,14	1,58	1,83	1,77	2,02	0,63
1/2	0,26	45°	90°	0,14	1,83	2,2	2,02	2,39	0,63
3/4	0,26	45°	90°	0,14	2,2	2,33	2,39	2,52	0,63
1	0,26	45°	90°	0,14	2,33	-	2,52	-	0,63
1 1/4	0,26	45°	90°	0,14	-	2,83	-	3,02	0,63
1 1/2	0,26	45°	90°	0,14	2,83	-	3,02	-	0,63
1 3/4	0,26	45°	90°	0,14	-	3,33	-	3,52	0,63
2	0,26	45°	90°	0,14	3,33	-	3,52	-	0,63
2 3/4	0,26	45°	90°	0,14	-	4,33	-	4,52	0,63
3	0,26	45°	90°	0,14	4,33	-	4,52	-	0,63
3 3/4	0,26	45°	90°	0,14	-	5,33	-	5,52	0,63
4	0,26	45°	90°	0,14	5,33	-	5,52	-	0,63

Dimensiones: diámetro del émbolo 2 1/2

Descarga de datos CAD → www.festo.com

[F] Rosca interior



Carrera [in]	AF	AF			KF	
		[L4]	[Q]	[Q-L4]		[N]
1/8	0,56	-	0,56	-	M12	1/2-20 UNF-2B
1/4	0,63	0,63	0,63	0,63	M12	1/2-20 UNF-2B
1/2	0,63	0,88	0,63	0,88	M12	1/2-20 UNF-2B
3/4	0,88	0,88	0,88	0,88	M12	1/2-20 UNF-2B
1	0,88	-	0,88	-	M12	1/2-20 UNF-2B
1 1/4	-	0,88	-	0,88	M12	1/2-20 UNF-2B
1 1/2	0,88	-	0,88	-	M12	1/2-20 UNF-2B
1 3/4	-	0,88	-	0,88	M12	1/2-20 UNF-2B
2	0,88	-	0,88	-	M12	1/2-20 UNF-2B
2 3/4	-	0,88	-	0,88	M12	1/2-20 UNF-2B
3	0,88	-	0,88	-	M12	1/2-20 UNF-2B
3 3/4	-	0,88	-	0,88	M12	1/2-20 UNF-2B
4	0,88	-	0,88	-	M12	1/2-20 UNF-2B

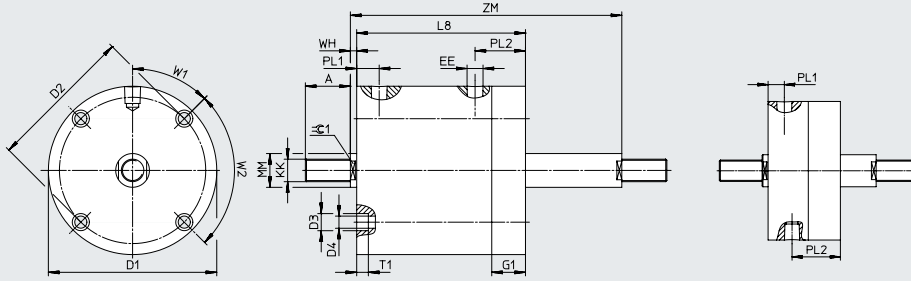
Hoja de datos

Dimensiones: diámetro del émbolo 2 1/2

Descarga de datos CAD → www.festo.com

[T] Vástago doble

DPCA-...-1/8"...1/4"
DPCA-...-Q-...-1/8"...1/4"



Carrera [in]	A	D1 ∅	D2 ∅	D3 ∅	D4 ∅	EE		G1	KK	
							[N]			[N]
1/8	1	3,74	3,25	0,38	0,27	G1/8	1/8 NPT	0,75	M12	1/2-20 UNF-2A
1/4	1	3,74	3,25	0,38	0,27	G1/8	1/8 NPT	0,75	M12	1/2-20 UNF-2A
1/2	1	3,74	3,25	0,38	0,27	G1/8	1/8 NPT	0,75	M12	1/2-20 UNF-2A
3/4	1	3,74	3,25	0,38	0,27	G1/8	1/8 NPT	0,75	M12	1/2-20 UNF-2A
1	1	3,74	3,25	0,38	0,27	G1/8	1/8 NPT	0,75	M12	1/2-20 UNF-2A
1 1/2	1	3,74	3,25	0,38	0,27	G1/8	1/8 NPT	0,75	M12	1/2-20 UNF-2A
2	1	3,74	3,25	0,38	0,27	G1/8	1/8 NPT	0,75	M12	1/2-20 UNF-2A
3	1	3,74	3,25	0,38	0,27	G1/8	1/8 NPT	0,75	M12	1/2-20 UNF-2A
4	1	3,74	3,25	0,38	0,27	G1/8	1/8 NPT	0,75	M12	1/2-20 UNF-2A

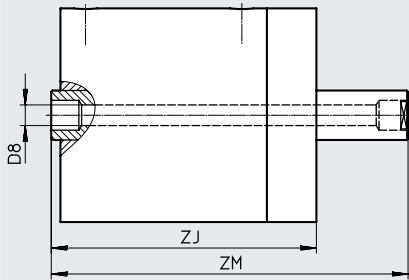
Carrera [in]	L8	MM ∅	PL1	PL2	T1	W1	W2	WH	ZM	≈C 1
1/8	1,88	0,75	0,38	1,13	0,25	45°	90°	0,14	2,285	0,63
1/4	2	0,75	0,38	1,12	0,25	45°	90°	0,14	2,53	0,63
1/2	2,25	0,75	0,38	1,12	0,25	45°	90°	0,14	3,03	0,63
3/4	2,63	0,75	0,5	1,13	0,25	45°	90°	0,14	3,66	0,63
1	2,75	0,75	0,5	1,12	0,25	45°	90°	0,14	4,03	0,63
1 1/2	3,25	0,75	0,5	1,12	0,25	45°	90°	0,14	5,03	0,63
2	3,75	0,75	0,5	1,12	0,25	45°	90°	0,14	6,03	0,63
3	4,75	0,75	0,5	1,12	0,25	45°	90°	0,14	8,03	0,63
4	5,75	0,75	0,5	1,12	0,25	45°	90°	0,14	10,03	0,63

Hoja de datos

Dimensiones: diámetro del émbolo 2 1/2

Descarga de datos CAD → www.festo.com

[H] Vástago doble hueco

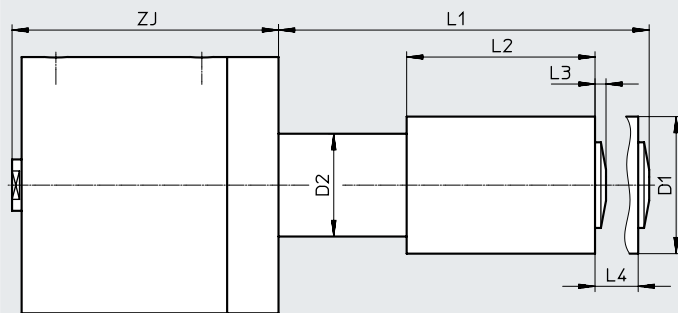


Carrera [in]	D8 ∅	ZJ	ZM
1/8	1/4	2,02	2,285
1/4	1/4	2,14	2,53
1/2	1/4	2,39	3,03
3/4	1/4	2,77	3,66
1	1/4	2,89	4,03
1 1/2	1/4	3,39	5,03
2	1/4	3,89	6,03
3	1/4	4,89	8,03
4	1/4	5,89	10,03

Dimensiones: diámetro del émbolo 2 1/2

Descarga de datos CAD → www.festo.com

[E] Ajuste de la carrera



Carrera [in]	D1 ∅	D2 ∅	L1	L2	L3	L4	ZJ
1/8	2	1,5	1,67	0,88	0,16	0,63	2,02
1/4	2	1,5	1,91	1	0,16	0,63	2,14
1/2	2	1,5	2,41	1,25	0,16	0,63	2,39
3/4	2	1,5	2,91	1,5	0,16	0,63	2,77
1	2	1,5	3,41	1,75	0,16	0,63	2,89
1 1/2	2	1,5	4,41	2,25	0,16	0,63	3,39
2	2	1,5	5,41	2,75	0,16	0,63	3,89
3	2	1,5	7,41	3,75	0,16	0,63	4,89
4	2	1,5	9,41	4,75	0,16	0,63	5,89

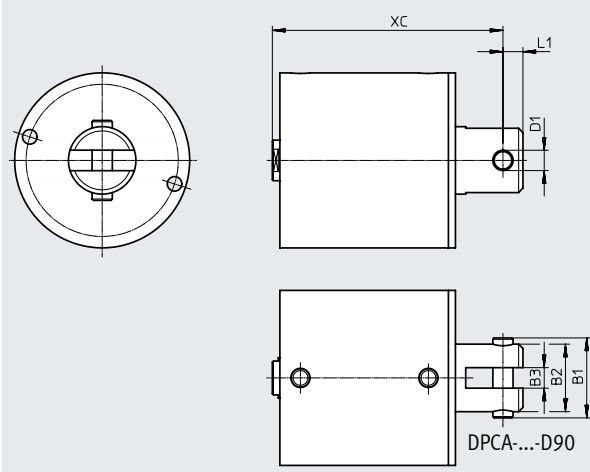
Hoja de datos

Dimensiones: diámetro del émbolo 2 1/2

Descarga de datos CAD → www.festo.com

[D] Con horquilla basculante

[D90] Con horquilla basculante, girada 90°



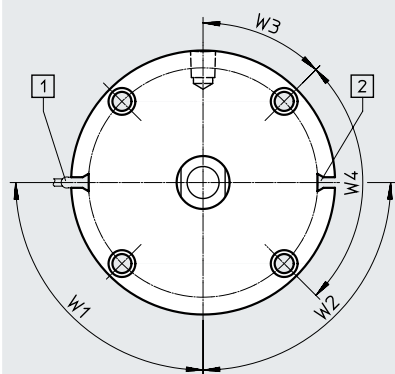
Carrera [in]	B1	B2	B3	D1 ∅	L1	XC			
						[L4]	[Q]	[Q-L4]	
1/8	1,86	1,63	0,5	0,5	0,5	2,64	-	2,64	-
1/4	1,86	1,63	0,5	0,5	0,5	2,77	3,02	2,77	3,02
1/2	1,86	1,63	0,5	0,5	0,5	3,02	3,39	3,02	3,39
3/4	1,86	1,63	0,5	0,5	0,5	3,39	3,52	3,39	3,52
1	1,86	1,63	0,5	0,5	0,5	3,52	-	3,52	-
1 1/4	1,86	1,63	0,5	0,5	0,5	-	4,02	-	4,02
1 1/2	1,86	1,63	0,5	0,5	0,5	4,02	-	4,02	-
1 3/4	1,86	1,63	0,5	0,5	0,5	-	4,52	-	4,52
2	1,86	1,63	0,5	0,5	0,5	4,52	-	4,52	-
2 3/4	1,86	1,63	0,5	0,5	0,5	-	5,52	-	5,52
3	1,86	1,63	0,5	0,5	0,5	5,52	-	5,52	-
3 3/4	1,86	1,63	0,5	0,5	0,5	-	6,52	-	6,52
4	1,86	1,63	0,5	0,5	0,5	6,52	-	6,52	-

Hoja de datos

Dimensiones: diámetro del émbolo 2 1/2

Descarga de datos CAD → www.festo.com

[A] Para sensor de proximidad



- [1] Sensor
- [2] Enchufe para sensor

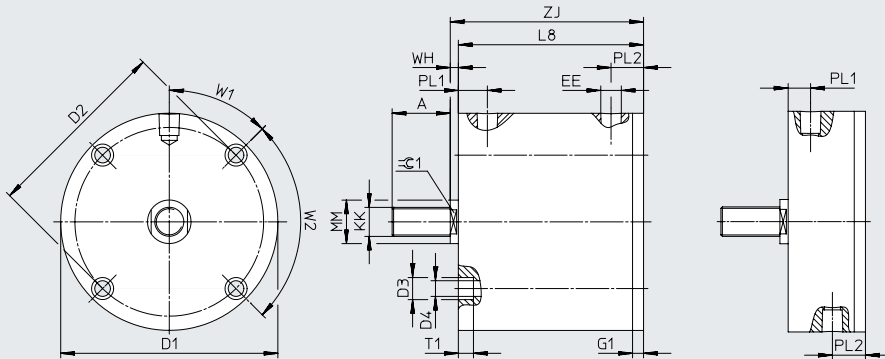
Carrera [in]	Número de enchufe para sensor				W1	W2				W3	W4
		[L4]	[Q]	[Q-L4]			[L4]	[Q]	[Q-L4]		
1/4	2	2	2	2	90°	90°	90°	90°	90°	45°	90°
1/2	2	2	2	2	90°	90°	90°	90°	90°	45°	90°
3/4	2	2	2	2	90°	90°	90°	90°	90°	45°	90°
1	2	-	2	-	90°	90°	-	90°	-	45°	90°
1 1/4	-	1	-	1	90°	-	-	-	-	45°	90°
1 1/2	1	-	1	-	90°	-	-	-	-	45°	90°
1 3/4	-	1	-	1	90°	-	-	-	-	45°	90°
2	1	-	1	-	90°	-	-	-	-	45°	90°
2 3/4	-	1	-	1	90°	-	-	-	-	45°	90°
3	1	-	1	-	90°	-	-	-	-	45°	90°
3 3/4	-	1	-	1	90°	-	-	-	-	45°	90°
4	1	-	1	-	90°	-	-	-	-	45°	90°

Hoja de datos

Dimensiones: diámetro del émbolo 3

Descarga de datos CAD → www.festo.com

DPCA-...-1/8" ...1/4"
DPCA-...-Q-...-1/8" ...1/4"



Carrera [in]	A	D1 ø	D2 ø	D3 ø	D4 ø	EE		G1				KK	
							[N]		[L4]	[Q]	[Q-L4]		[N]
1/8	1	4,24	3,81	0,38	0,27	G1/8	1/8 NPT	0,19	-	0,38	-	M12	1/2-20 UNF-2A
1/4	1	4,24	3,81	0,38	0,27	G1/8	1/8 NPT	0,19	0,19	0,38	0,38	M12	1/2-20 UNF-2A
1/2	1	4,24	3,81	0,38	0,27	G1/8	1/8 NPT	0,19	0,19	0,38	0,38	M12	1/2-20 UNF-2A
3/4	1	4,24	3,81	0,38	0,27	G1/8	1/8 NPT	0,19	0,19	0,38	0,38	M12	1/2-20 UNF-2A
1	1	4,24	3,81	0,38	0,27	G1/8	1/8 NPT	0,19	-	0,38	-	M12	1/2-20 UNF-2A
1 1/4	1	4,24	3,81	0,38	0,27	G1/8	1/8 NPT	-	0,19	-	0,38	M12	1/2-20 UNF-2A
1 1/2	1	4,24	3,81	0,38	0,27	G1/8	1/8 NPT	0,19	-	0,38	-	M12	1/2-20 UNF-2A
1 3/4	1	4,24	3,81	0,38	0,27	G1/8	1/8 NPT	-	0,19	-	0,38	M12	1/2-20 UNF-2A
2	1	4,24	3,81	0,38	0,27	G1/8	1/8 NPT	0,19	-	0,38	-	M12	1/2-20 UNF-2A
2 3/4	1	4,24	3,81	0,38	0,27	G1/8	1/8 NPT	-	0,19	-	0,38	M12	1/2-20 UNF-2A
3	1	4,24	3,81	0,38	0,27	G1/8	1/8 NPT	0,19	-	0,38	-	M12	1/2-20 UNF-2A
3 3/4	1	4,24	3,81	0,38	0,27	G1/8	1/8 NPT	-	0,19	-	0,38	M12	1/2-20 UNF-2A
4	1	4,24	3,81	0,38	0,27	G1/8	1/8 NPT	0,19	-	0,38	-	M12	1/2-20 UNF-2A

Carrera [in]	L8				MM ø	PL1				PL2			
		[L4]	[Q]	[Q-L4]			[L4]	[Q]	[Q-L4]		[L4]	[Q]	[Q-L4]
1/8	1,38	-	1,75	-	0,75	0,38	-	0,38	-	0,57	-	0,76	-
1/4	1,5	1,75	1,69	1,94	0,75	0,38	0,38	0,38	0,38	0,56	0,56	0,75	0,75
1/2	1,75	2	1,94	2,19	0,75	0,38	0,5	0,38	0,5	0,56	0,56	0,75	0,75
3/4	2	2,25	2,19	2,44	0,75	0,5	0,5	0,5	0,5	0,56	0,56	0,75	0,75
1	2,25	-	2,44	-	0,75	0,5	-	0,5	-	0,56	-	0,75	-
1 1/4	-	2,75	-	2,94	0,75	-	0,5	-	0,5	-	0,56	-	0,75
1 1/2	2,75	-	2,94	-	0,75	0,5	-	0,5	-	0,56	-	0,75	-
1 3/4	-	3,25	-	3,44	0,75	-	0,5	-	0,5	-	0,56	-	0,75
2	3,25	-	3,44	-	0,75	0,5	-	0,5	-	0,56	-	0,75	-
2 3/4	-	4,25	-	4,44	0,75	-	0,5	-	0,5	-	0,56	-	0,75
3	4,25	-	4,44	-	0,75	0,5	-	0,5	-	0,56	-	0,75	-
3 3/4	-	5,25	-	5,44	0,75	-	0,5	-	0,5	-	0,56	-	0,75
4	5,25	-	5,44	-	0,75	0,5	-	0,5	-	0,56	-	0,75	-

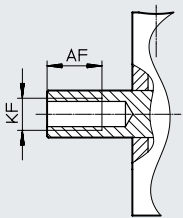
Hoja de datos

Carrera [in]	T1	W1	W2	WH	Z)			≈ 1	
					[L4]	[Q]	[Q-L4]		
1/8	0,26	45°	90°	0,14	1,52	-	1,71	-	0,63
1/4	0,26	45°	90°	0,14	1,64	1,89	1,83	2,08	0,63
1/2	0,26	45°	90°	0,14	1,89	2,14	2,08	2,33	0,63
3/4	0,26	45°	90°	0,14	2,14	2,39	2,33	2,58	0,63
1	0,26	45°	90°	0,14	2,39	-	2,58	-	0,63
1 1/4	0,26	45°	90°	0,14	-	2,89	-	3,08	0,63
1 1/2	0,26	45°	90°	0,14	2,89	-	3,08	-	0,63
1 3/4	0,26	45°	90°	0,14	-	3,39	-	3,58	0,63
2	0,26	45°	90°	0,14	3,39	-	3,58	-	0,63
2 3/4	0,26	45°	90°	0,14	-	4,39	-	4,58	0,63
3	0,26	45°	90°	0,14	4,39	-	4,58	-	0,63
3 3/4	0,26	45°	90°	0,14	-	5,39	-	5,58	0,63
4	0,26	45°	90°	0,14	5,39	-	5,58	-	0,63

Dimensiones: diámetro del émbolo 3

Descarga de datos CAD → www.festo.com

[F] Rosca interior



Carrera [in]	AF	AF			KF	
		[L4]	[Q]	[Q-L4]		[N]
1/8	0,63	-	0,63	-	M12	1/2-20 UNF-2B
1/4	0,63	0,63	0,63	0,63	M12	1/2-20 UNF-2B
1/2	0,63	0,88	0,63	0,88	M12	1/2-20 UNF-2B
3/4	0,88	0,88	0,88	0,88	M12	1/2-20 UNF-2B
1	0,88	-	0,88	-	M12	1/2-20 UNF-2B
1 1/4	-	0,88	-	0,88	M12	1/2-20 UNF-2B
1 1/2	0,88	-	0,88	-	M12	1/2-20 UNF-2B
1 3/4	-	0,88	-	0,88	M12	1/2-20 UNF-2B
2	0,88	-	0,88	-	M12	1/2-20 UNF-2B
2 3/4	-	0,88	-	0,88	M12	1/2-20 UNF-2B
3	0,88	-	0,88	-	M12	1/2-20 UNF-2B
3 3/4	-	0,88	-	0,88	M12	1/2-20 UNF-2B
4	0,88	-	0,88	-	M12	1/2-20 UNF-2B

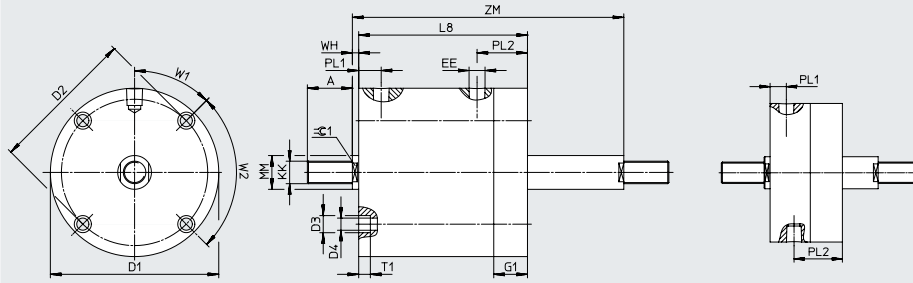
Hoja de datos

Dimensiones: diámetro del émbolo 3

Descarga de datos CAD → www.festo.com

[T] Vástago doble

DPCA-...-1/8"...1/4"
DPCA-...-Q-...-1/8"...1/4"



Carrera [in]	A	D1 ∅	D2 ∅	D3 ∅	D4 ∅	EE		G1	KK	
							[N]			[N]
1/8	1	4,24	3,81	0,38	0,27	G1/8	1/8 NPT	0,75	M12	1/2-20 UNF-2A
1/4	1	4,24	3,81	0,38	0,27	G1/8	1/8 NPT	0,75	M12	1/2-20 UNF-2A
1/2	1	4,24	3,81	0,38	0,27	G1/8	1/8 NPT	0,75	M12	1/2-20 UNF-2A
3/4	1	4,24	3,81	0,38	0,27	G1/8	1/8 NPT	0,75	M12	1/2-20 UNF-2A
1	1	4,24	3,81	0,38	0,27	G1/8	1/8 NPT	0,75	M12	1/2-20 UNF-2A
1 1/2	1	4,24	3,81	0,38	0,27	G1/8	1/8 NPT	0,75	M12	1/2-20 UNF-2A
2	1	4,24	3,81	0,38	0,27	G1/8	1/8 NPT	0,75	M12	1/2-20 UNF-2A
3	1	4,24	3,81	0,38	0,27	G1/8	1/8 NPT	0,75	M12	1/2-20 UNF-2A
4	1	4,24	3,81	0,38	0,27	G1/8	1/8 NPT	0,75	M12	1/2-20 UNF-2A

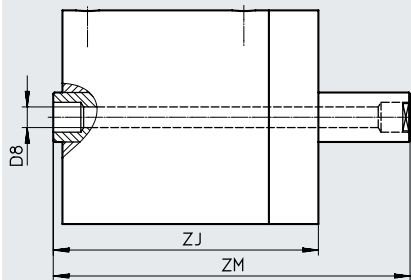
Carrera [in]	L8	MM ∅	PL1	PL2	T1	W1	W2	WH	ZM	=G 1
1/8	1,94	0,75	0,38	1,13	0,26	45°	90°	0,14	2,345	0,63
1/4	2,06	0,75	0,38	1,12	0,26	45°	90°	0,14	2,59	0,63
1/2	2,31	0,75	0,38	1,12	0,21	45°	90°	0,14	3,09	0,63
3/4	2,56	0,75	0,5	1,12	0,26	45°	90°	0,14	3,59	0,63
1	2,81	0,75	0,5	1,12	0,26	45°	90°	0,14	4,09	0,63
1 1/2	3,31	0,75	0,5	1,12	0,21	45°	90°	0,14	5,09	0,63
2	3,81	0,75	0,5	1,12	0,26	45°	90°	0,14	6,09	0,63
3	4,81	0,75	0,5	1,12	0,26	45°	90°	0,14	8,09	0,63
4	5,81	0,75	0,5	1,12	0,26	45°	90°	0,14	10,09	0,63

Hoja de datos

Dimensiones: diámetro del émbolo 3

Descarga de datos CAD → www.festo.com

[H] Vástago doble hueco

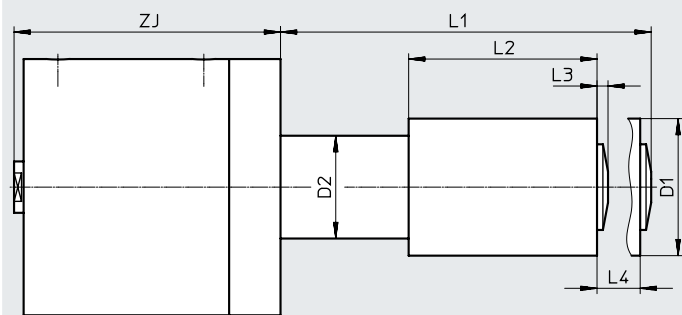


Carrera [in]	D8 ø	ZJ	ZM
1/8	1/4	2,08	2,345
1/4	1/4	2,2	2,59
1/2	1/4	2,45	3,09
3/4	1/4	2,7	3,59
1	1/4	2,95	4,09
1 1/2	1/4	3,45	5,09
2	1/4	3,95	6,09
3	1/4	4,95	8,09
4	1/4	5,95	10,09

Dimensiones: diámetro del émbolo 3

Descarga de datos CAD → www.festo.com

[E] Ajuste de la carrera



Carrera [in]	D1 ø	D2 ø	L1	L2	L3	L4	ZJ
1/8	2	1,5	1,67	0,88	0,16	0,63	2,08
1/4	2	1,5	1,91	1	0,16	0,63	2,2
1/2	2	1,5	2,41	1,25	0,16	0,63	2,45
3/4	2	1,5	2,91	1,5	0,16	0,63	2,7
1	2	1,5	3,41	1,75	0,16	0,63	2,95
1 1/2	2	1,5	4,41	2,25	0,16	0,63	3,45
2	2	1,5	5,41	2,75	0,16	0,63	3,95
3	2	1,5	7,41	3,75	0,16	0,63	4,95
4	2	1,5	9,41	4,75	0,16	0,63	5,95

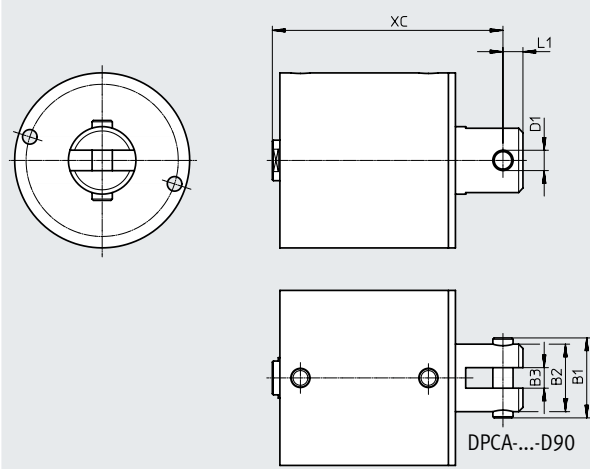
Hoja de datos

Dimensiones: diámetro del émbolo 3

Descarga de datos CAD → www.festo.com

[D] Con horquilla basculante

[D90] Con horquilla basculante, girada 90°



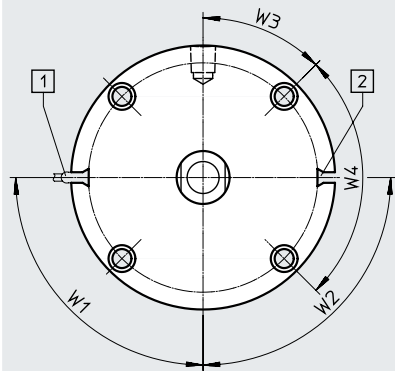
Carrera [in]	B1	B2	B3	D1 ∅	L1	XC			
						[L4]	[Q]	[Q-L4]	
1/8	1,86	1,63	0,5	0,5	0,5	2,71	-	2,71	-
1/4	1,86	1,63	0,5	0,5	0,5	2,83	3,08	2,83	3,08
1/2	1,86	1,63	0,5	0,5	0,5	3,08	3,33	3,08	3,33
3/4	1,86	1,63	0,5	0,5	0,5	3,33	3,58	3,33	3,58
1	1,86	1,63	0,5	0,5	0,5	3,58	-	3,58	-
1 1/4	1,86	1,63	0,5	0,5	0,5	-	4,08	-	4,08
1 1/2	1,86	1,63	0,5	0,5	0,5	4,08	-	4,08	-
1 3/4	1,86	1,63	0,5	0,5	0,5	-	4,58	-	4,58
2	1,86	1,63	0,5	0,5	0,5	4,58	-	4,58	-
2 3/4	1,86	1,63	0,5	0,5	0,5	-	5,58	-	5,58
3	1,86	1,63	0,5	0,5	0,5	5,58	-	5,58	-
3 3/4	1,86	1,63	0,5	0,5	0,5	-	6,58	-	6,58
4	1,86	1,63	0,5	0,5	0,5	6,58	-	6,58	-

Hoja de datos

Dimensiones: diámetro del émbolo 3

Descarga de datos CAD → www.festo.com

[A] Para sensor de proximidad



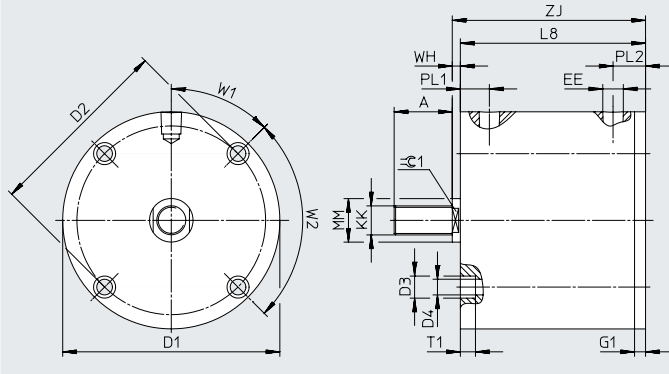
- [1] Sensor
- [2] Enchufe para sensor

Carrera [in]	Número de enchufe para sensor				W1	W2				W3	W4
		[L4]	[Q]	[Q-L4]			[L4]	[Q]	[Q-L4]		
1/4	2	2	2	2	30°	30°	30°	30°	30°	45°	90°
1/2	2	2	2	2	30°	30°	30°	30°	30°	45°	90°
3/4	2	2	2	2	30°	30°	30°	30°	30°	45°	90°
1	2	-	2	-	30°	30°	-	30°	-	45°	90°
1 1/4	-	1	-	1	30°	-	-	-	-	45°	90°
1 1/2	1	-	1	-	30°	-	-	-	-	45°	90°
1 3/4	-	1	-	1	30°	-	-	-	-	45°	90°
2	1	-	1	-	30°	-	-	-	-	45°	90°
2 3/4	-	1	-	1	30°	-	-	-	-	45°	90°
3	1	-	1	-	30°	-	-	-	-	45°	90°
3 3/4	-	1	-	1	30°	-	-	-	-	45°	90°
4	1	-	1	-	30°	-	-	-	-	45°	90°

Hoja de datos

Dimensiones: diámetro del émbolo 4

Descarga de datos CAD → www.festo.com



Carrera [in]	A	D1 ø	D2 ø	D3 ø	D4 ø	EE		G1				KK	
							[N]		[L4]	[Q]	[Q-L4]		[N]
1/8	1,25	5,5	5	0,38	0,27	G1/8	1/8 NPT	0,31	-	0,5	-	M16	5/8-18 UNF-2A
1/4	1,25	5,5	5	0,38	0,27	G1/8	1/8 NPT	0,31	-	0,5	-	M16	5/8-18 UNF-2A
5/16	1,25	5,5	5	0,38	0,27	G1/8	1/8 NPT	-	0,31	-	0,5	M16	5/8-18 UNF-2A
1/2	1,25	5,5	5	0,38	0,27	G1/8	1/8 NPT	0,31	-	0,5	-	M16	5/8-18 UNF-2A
13/16	1,25	5,5	5	0,38	0,27	G1/8	1/8 NPT	-	0,31	-	0,5	M16	5/8-18 UNF-2A
1	1,25	5,5	5	0,38	0,27	G1/8	1/8 NPT	0,31	-	0,5	-	M16	5/8-18 UNF-2A
1 5/16	1,25	5,5	5	0,38	0,27	G1/8	1/8 NPT	-	0,31	-	0,5	M16	5/8-18 UNF-2A
1 1/2	1,25	5,5	5	0,38	0,27	G1/8	1/8 NPT	0,31	-	0,5	-	M16	5/8-18 UNF-2A
1 13/16	1,25	5,5	5	0,38	0,27	G1/8	1/8 NPT	-	0,31	-	0,5	M16	5/8-18 UNF-2A
2	1,25	5,5	5	0,38	0,27	G1/8	1/8 NPT	0,31	-	0,5	-	M16	5/8-18 UNF-2A
2 13/16	1,25	5,5	5	0,38	0,27	G1/8	1/8 NPT	-	0,31	-	0,5	M16	5/8-18 UNF-2A
3	1,25	5,5	5	0,38	0,27	G1/8	1/8 NPT	0,31	-	0,5	-	M16	5/8-18 UNF-2A
3 13/16	1,25	5,5	5	0,38	0,27	G1/8	1/8 NPT	-	0,31	-	0,5	M16	5/8-18 UNF-2A
4	1,25	5,5	5	0,38	0,27	G1/8	1/8 NPT	0,31	-	0,5	-	M16	5/8-18 UNF-2A

Carrera [in]	L8			MM ø	PL1			PL2					
	[L4]	[Q]	[Q-L4]		[L4]	[Q]	[Q-L4]	[L4]	[Q]	[Q-L4]			
1/8	1,69	-	1,88	-	0,88	0,38	-	0,38	-	0,69	-	0,88	-
1/4	1,82	-	2,01	-	0,88	0,38	-	0,38	-	0,69	-	0,88	-
5/16	-	2,07	-	2,26	0,88	-	0,5	-	0,5	-	0,69	-	0,88
1/2	2,07	-	2,26	-	0,88	0,5	-	0,5	-	0,69	-	0,88	-
13/16	-	2,57	-	2,76	0,88	-	0,5	-	0,5	-	0,69	-	0,88
1	2,57	-	2,76	-	0,88	0,5	-	0,5	-	0,69	-	0,88	-
1 5/16	-	3,07	-	3,26	0,88	-	0,5	-	0,5	-	0,69	-	0,88
1 1/2	3,07	-	3,26	-	0,88	0,5	-	0,5	-	0,69	-	0,88	-
1 13/16	-	3,57	-	3,76	0,88	-	0,5	-	0,5	-	0,69	-	0,88
2	3,57	-	3,76	-	0,88	0,5	-	0,5	-	0,69	-	0,88	-
2 13/16	-	4,57	-	4,76	0,88	-	0,5	-	0,5	-	0,69	-	0,88
3	4,57	-	4,76	-	0,88	0,5	-	0,5	-	0,69	-	0,88	-
3 13/16	-	5,57	-	5,76	0,88	-	0,5	-	0,5	-	0,69	-	0,88
4	5,57	-	5,76	-	0,88	0,5	-	0,5	-	0,69	-	0,88	-

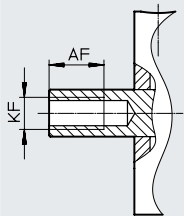
Hoja de datos

Carrera [in]	T1	W1	W2	WH	Z)			≈ 1	
					[L4]	[Q]	[Q-L4]		
1/8	0,26	45°	90°	0,2	1,89	-	2,08	-	0,75
1/4	0,26	45°	90°	0,2	2,02	-	2,21	-	0,75
5/16	0,26	45°	90°	0,2	-	2,27	-	2,46	0,75
1/2	0,26	45°	90°	0,2	2,27	-	2,46	-	0,75
13/16	0,26	45°	90°	0,2	-	2,77	-	2,96	0,75
1	0,26	45°	90°	0,2	2,77	-	2,96	-	0,75
1 5/16	0,26	45°	90°	0,2	-	3,27	-	3,46	0,75
1 1/2	0,26	45°	90°	0,2	3,27	-	3,46	-	0,75
1 13/16	0,26	45°	90°	0,2	-	3,77	-	3,96	0,75
2	0,26	45°	90°	0,2	3,77	-	3,96	-	0,75
2 13/16	0,26	45°	90°	0,2	-	4,77	-	4,96	0,75
3	0,26	45°	90°	0,2	4,77	-	4,96	-	0,75
3 13/16	0,26	45°	90°	0,2	-	5,77	-	5,96	0,75
4	0,26	45°	90°	0,2	5,77	-	5,96	-	0,75

Dimensiones: diámetro del émbolo 4

Descarga de datos CAD → www.festo.com

[F] Rosca interior



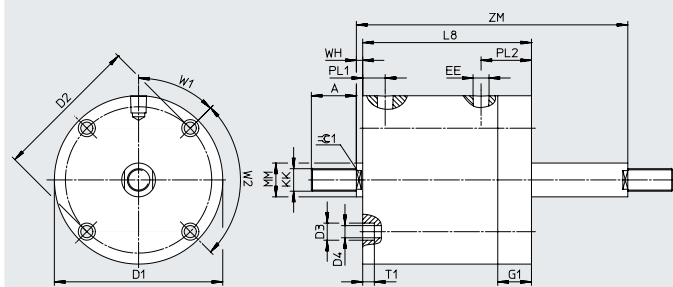
Carrera [in]	AF	AF			KF	
		[L4]	[Q]	[Q-L4]		[N]
1/8	0,5	-	0,5	-	M16	5/8-18 UNF-2B
1/4	0,5	-	0,5	-	M16	5/8-18 UNF-2B
5/16	-	0,75	-	0,75	M16	5/8-18 UNF-2B
1/2	0,75	-	0,75	-	M16	5/8-18 UNF-2B
13/16	-	0,88	-	0,88	M16	5/8-18 UNF-2B
1	0,88	-	0,88	-	M16	5/8-18 UNF-2B
1 5/16	-	0,88	-	0,88	M16	5/8-18 UNF-2B
1 1/2	0,88	-	0,88	-	M16	5/8-18 UNF-2B
1 13/16	-	0,88	-	0,88	M16	5/8-18 UNF-2B
2	0,88	-	0,88	-	M16	5/8-18 UNF-2B
2 13/16	-	0,88	-	0,88	M16	5/8-18 UNF-2B
3	0,88	-	0,88	-	M16	5/8-18 UNF-2B
3 13/16	-	0,88	-	0,88	M16	5/8-18 UNF-2B
4	0,88	-	0,88	-	M16	5/8-18 UNF-2B

Hoja de datos

Dimensiones: diámetro del émbolo 4

Descarga de datos CAD → www.festo.com

[T] Vástago doble



Carrera [in]	A	D1 ∅	D2 ∅	D3 ∅	D4 ∅	EE		G1	KK	
							[N]			[N]
1/8	1,25	5,5	5	0,38	0,27	G1/8	1/8 NPT	0,75	M16	5/8-18 UNF-2A
1/4	1,25	5,5	5	0,38	0,27	G1/8	1/8 NPT	0,75	M16	5/8-18 UNF-2A
1/2	1,25	5,5	5	0,38	0,27	G1/8	1/8 NPT	0,75	M16	5/8-18 UNF-2A
1	1,25	5,5	5	0,38	0,27	G1/8	1/8 NPT	0,75	M16	5/8-18 UNF-2A
1 1/2	1,25	5,5	5	0,38	0,27	G1/8	1/8 NPT	0,75	M16	5/8-18 UNF-2A
2	1,25	5,5	5	0,38	0,27	G1/8	1/8 NPT	0,75	M16	5/8-18 UNF-2A
3	1,25	5,5	5	0,38	0,27	G1/8	1/8 NPT	0,75	M16	5/8-18 UNF-2A
4	1,25	5,5	5	0,38	0,27	G1/8	1/8 NPT	0,75	M16	5/8-18 UNF-2A

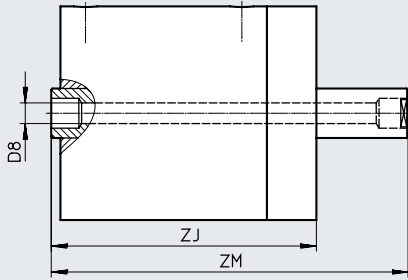
Carrera [in]	L8	MM ∅	PL1	PL2	T1	W1	W2	WH	ZM	=G 1
1/8	2,13	0,88	0,38	1,13	0,26	45°	90°	0,2	2,655	0,75
1/4	2,25	0,88	0,38	1,12	0,25	45°	90°	0,2	2,9	0,75
1/2	2,5	0,88	0,5	1,12	0,25	45°	90°	0,2	3,4	0,75
1	3	0,88	0,5	1,12	0,25	45°	90°	0,2	4,4	0,75
1 1/2	3,5	0,88	0,5	1,12	0,25	45°	90°	0,2	5,4	0,75
2	4	0,88	0,5	1,12	0,25	45°	90°	0,2	6,4	0,75
3	5	0,88	0,5	1,12	0,25	45°	90°	0,2	8,4	0,75
4	6	0,88	0,5	1,12	0,25	45°	90°	0,2	10,4	0,75

Hoja de datos

Dimensiones: diámetro del émbolo 4

Descarga de datos CAD → www.festo.com

[H] Vástago doble hueco

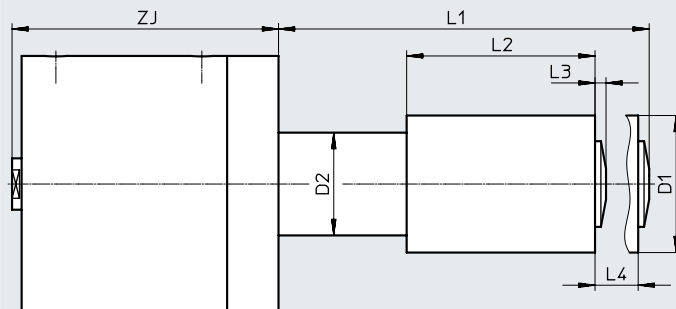


Carrera [in]	D8 ∅	ZJ	ZM
1/8	1/4	2,33	2,655
1/4	1/4	2,45	2,9
1/2	1/4	2,7	3,4
1	1/4	3,2	4,4
1 1/2	1/4	3,7	5,4
2	1/4	4,2	6,4
3	1/4	5,2	8,4
4	1/4	6,2	10,4

Dimensiones: diámetro del émbolo 4

Descarga de datos CAD → www.festo.com

[E] Ajuste de la carrera



Carrera [in]	D1 ∅	D2 ∅	L1	L2	L3	L4	ZJ
1/8	2	1,5	1,66	0,88	0,15	0,63	2,33
1/4	2	1,5	1,91	1	0,16	0,63	2,45
1/2	2	1,5	2,41	1,25	0,16	0,63	2,7
1	2	1,5	3,41	1,75	0,16	0,63	3,2
1 1/2	2	1,5	4,41	2,25	0,16	0,63	3,7
2	2	1,5	5,41	2,75	0,16	0,63	4,2
3	2	1,5	7,41	3,75	0,16	0,63	5,2
4	2	1,5	9,41	4,75	0,16	0,63	6,2

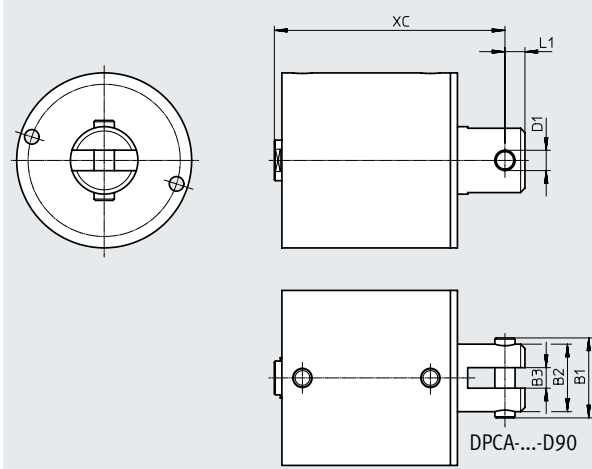
Hoja de datos

Dimensiones: diámetro del émbolo 4

Descarga de datos CAD → www.festo.com

[D] Con horquilla basculante

[D90] Con horquilla basculante, girada 90°



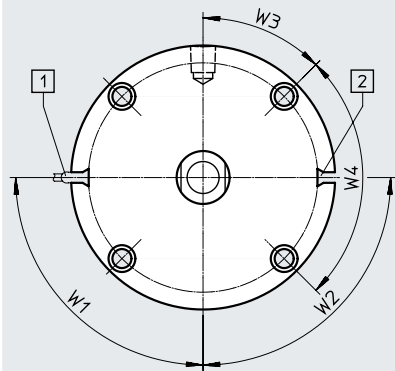
Carrera [in]	B1	B2	B3	D1 ∅	L1	XC			
						[L4]	[Q]	[Q-L4]	
1/8	2,24	2	0,63	0,625	0,63	3,33	-	3,52	-
1/4	2,24	2	0,63	0,625	0,63	3,46	-	3,65	-
5/16	2,24	2	0,63	0,625	0,63	-	3,71	-	3,9
1/2	2,24	2	0,63	0,625	0,63	3,71	-	3,9	-
13/16	2,24	2	0,63	0,625	0,63	-	4,21	-	4,4
1	2,24	2	0,63	0,625	0,63	4,21	-	4,4	-
1 5/16	2,24	2	0,63	0,625	0,63	-	4,71	-	4,9
1 1/2	2,24	2	0,63	0,625	0,63	4,71	-	4,9	-
1 13/16	2,24	2	0,63	0,625	0,63	-	5,21	-	5,4
2	2,24	2	0,63	0,625	0,63	5,21	-	5,4	-
2 13/16	2,24	2	0,63	0,625	0,63	-	6,21	-	6,4
3	2,24	2	0,63	0,625	0,63	6,21	-	6,4	-
3 13/16	2,24	2	0,63	0,625	0,63	-	7,21	-	7,4
4	2,24	2	0,63	0,625	0,63	7,21	-	7,4	-

Hoja de datos

Dimensiones: diámetro del émbolo 4

Descarga de datos CAD → www.festo.com

[A] Para sensor de proximidad



- [1] Sensor
- [2] Enchufe para sensor

Carrera [in]	Número de enchufe para sensor				W1	W2				W3	W4
		[L4]	[Q]	[Q-L4]			[L4]	[Q]	[Q-L4]		
1/4	2	-	2	-	30°	30°	-	30°	-	45°	90°
5/16	-	2	-	2	30°	-	30°	-	30°	45°	90°
1/2	2	-	2	-	30°	30°	-	30°	-	45°	90°
13/16	-	2	-	2	30°	-	30°	-	30°	45°	90°
1	2	-	2	-	30°	30°	-	30°	-	45°	90°
1 5/16	-	1	-	1	30°	-	-	-	-	45°	90°
1 1/2	1	-	1	-	30°	-	-	-	-	45°	90°
1 13/16	-	1	-	1	30°	-	-	-	-	45°	90°
2	1	-	1	-	30°	-	-	-	-	45°	90°
2 13/16	-	1	-	1	30°	-	-	-	-	45°	90°
3	1	-	1	-	30°	-	-	-	-	45°	90°
3 13/16	-	1	-	1	30°	-	-	-	-	45°	90°
4	1	-	1	-	30°	-	-	-	-	45°	90°

Referencias de pedido: producto modular

Tabla de pedidos												
Diámetro del émbolo	1/2	3/4	1 1/8	1 5/8	2	2 1/2	3	4	Condiciones	Código	Introducir código	
Referencia básica	8104871	8104872	8104873	8104874	8104875	8104876	8104877	8104878				
Función	Cilindro compacto, de doble efecto									DPCA	DPCA	
Sistema de unidades	Métrico											
	Imperial									-N		
Protección antigiro	Sin											
	- Con protección torsional									[1]	-Q	
Propiedades del movimiento	Estándar											
	Guía del émbolo de PTFE adicional									[2]	L4	
Diámetro del émbolo	1/2"	3/4"	1 1/8"	1 5/8"	2"	2 1/2"	3"	4"		-..."		
Carrera												
1/16"	1)	1)	2)	-	-	-	-	-		-1/16"		
1/8"				1)		1)	1)	1)		-1/8"		
3/16"	-	-	1)	-	-	-	-	-		-3/16"		
1/4"			1)					1)		-1/4"		
5/16"	-	-	-	-	-	-	-	2)		-5/16"		
3/8"			2)	-	1)	-	-	-		-3/8"		
1/2"			1)					1)		-1/2"		
5/8"			2)	-	-	-	-	-		-5/8"		
3/4"	1)	1)	1)					-		-3/4"		
13/16"	-	-	-	-	-	-	-	2)		-13/16"		
7/8"	-	-	2)	-	-	-	-	-		-7/8"		
1"			1)	1)	1)	1)	1)	1)		-1"		
1 1/8"	-	-	2)	-	-	-	-	-		-1 1/8"		
1 1/4"			1)	2)	2)	2)	2)	-		-1 1/4"		
1 5/16"	-	-	-	-	-	-	-	2)		-1 5/16"		
1 3/8"	-	-	2)	-	-	-	-	-		-1 3/8"		
1 1/2"			1)	1)	1)	1)	1)	1)		-1 1/2"		
1 5/8"	-	-	2)	-	-	-	-	-		-1 5/8"		
1 3/4"	-	-	1)	2)	2)	2)	2)	-		-1 3/4"		
1 13/16"	-	-	-	-	-	-	-	2)		-1 13/16"		
1 7/8"	-	-	2)	-	-	-	-	-		-1 7/8"		
2"			1)	1)	1)	1)	1)	1)		-2"		
2 3/4"	-	-	-	2)	2)	2)	2)	-		-2 3/4"		
2 13/16"	-	-	-	-	-	-	-	2)		-2 13/16"		
2 7/8"	-	-	2)	-	-	-	-	-		-2 7/8"		
3"			1)	1)	1)	1)	1)	1)		-3"		
3 3/4"	-	-	-	2)	2)	2)	2)	-		-3 3/4"		
3 13/16"	-	-	-	-	-	-	-	2)		-3 13/16"		
3 7/8"	-	-	2)	-	-	-	-	-		-3 7/8"		
4"			1)	1)	1)	1)	1)	1)		-4"		
Ajuste de la carrera	Sin											
	- En extensión/Delante									[3]	E	
Función	De doble efecto											

- [1] Q
No con aislamiento acústico SL, SL2
- [2] L4
No con ajuste de la carrera E
No con tipo de vástago H, T
- [3] E
No con propiedades del funcionamiento L4
No con tipo de vástago H, T
No con tipo de fijación D, U, D90, U90
- 1) Solo con propiedades del funcionamiento estándar
- 2) Solo con propiedades del funcionamiento L4

Referencias de pedido: producto modular

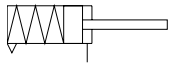
Tabla de pedidos														
Diámetro del émbolo	1/2	3/4	1 1/8	1 5/8	2	2 1/2	3	4	Condiciones	Código	Introducir código			
Tipo de vástago	En un lado													
	Vástago doble hueco									[4] [5]	H			
	Vástago continuo									[4]	T			
Tipo de rosca del vástago	Rosca exterior													
	Rosca interior										F			
Tipo de fijación	Estándar													
	Con horquilla basculante									[6]	-D			
	Con cabeza de rótula basculante									-	-	-	[6]	-U
	Con horquilla basculante, con giro de 90°												[6]	-D90
	Con cabeza de rótula basculante, girada 90°									-	-	-	[6]	-U90
Amortiguación	Sin amortiguación										-N			
	Anillos amortiguadores/placas amortiguadoras elásticos en ambos lados										-P			
	Anillos/placas amortiguadores elásticos delante										-P2			
	Anillos/placas amortiguadores elásticos detrás										-P3			
Aislamiento acústico	Sin													
	-	-	En ambos lados						[7]	SL				
	-	-	Delante						[8]	SL2				
	-	-	Detrás						[9]	SL3				
Detección de posiciones	Sin													
	Para sensores de proximidad									[10]	A			
Variante de anillo rascador	No													
	Resistencia elevada a las agresiones químicas										-A1			

- [4] H, T
No con propiedades del funcionamiento L4
No con ajuste de la carrera E
No con tipo de fijación D, U, D90, U90
- [5] H
No con rosca exterior como tipo de rosca del vástago
- [6] D, U, D90, U90
No con ajuste de la carrera E
No con tipo de vástago H, T
- [7] SL
No con protección antigiro Q
No con amortiguación P, P2, P3
- [8] SL2
No con protección antigiro Q
No con amortiguación P, P2
- [9] SL3
No con amortiguación P, P3
- [10] A
No con carrera 1/16, 3/16
No con carrera 1/8 con diámetro del émbolo 1/2, 3/4, 1 1/8, 1 5/8, 2 1/2, 3, 4
No con carrera 1/8 con diámetro del émbolo 2 y propiedades de funcionamiento estándar
No con carrera 1/4 con diámetro del émbolo 1/2, 3/4 y propiedades de funcionamiento estándar
No con carrera 1/4 con diámetro del émbolo 1 1/8
No con carrera 1/4 con diámetro del émbolo 1 5/8, propiedades de funcionamiento estándar y protección antigiro Q
No con carrera 3/8 con diámetro del émbolo 1 1/8 y protección antigiro Q
No con carrera 1/2 con diámetro del émbolo 1 1/8 y protección antigiro Q
No con amortiguación P, P2 con diámetro del émbolo 1/2, 1 1/8, 1 5/8, 2

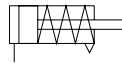
Hoja de datos


Función


DPCA-...-P



DPCA-...-S



-  - Diámetro
1/2 ... 3 pulgadas

-  - Carrera
1/16 ... 2 pulgadas



Especificaciones técnicas generales						
Diámetro del émbolo	1/2	3/4	1 1/8	1 5/8	2	2 1/2 3
Forma constructiva	Émbolo					
	Vástago					
	Camisa del cilindro					
Modo de operación						
[P]	De simple efecto, con tracción (vástago extendido mediante fuerza del muelle)					
[S]	De simple efecto, empujando (vástago retraído mediante fuerza del muelle)					
Extremo del vástago	Rosca exterior					
	Rosca interior					
Conexión neumática						
[I]	M5		G1/8			
[N]	10-32 UNF-2B		1/8 NPT			
Rosca del vástago						
[I]	8-32 UNC-2A	10-32 UNF-2A	5/16-24 UNF-2A	3/8-24 UNF-2A	1/2-20 UNF-2A	
[F]	8-32 UNC-2B	10-32 UNF-2B	5/16-24 UNF-2B	3/8-24 UNF-2B	1/2-20 UNF-2B	
Carrera	[in]	1/16 ... 2		1/8 ... 1 1/2		
Amortiguación						
[P2]	Anillos/placas amortiguadores elásticos delante ¹⁾					
[P3]	Anillos/placas amortiguadores elásticos detrás ²⁾					
Tipo de fijación						
	Con taladro pasante					
	Con accesorios					
[U]	Con cabeza de rótula basculante en la culata posterior					-
[D]	Con horquilla basculante en la culata posterior					
[U90]	Con cabeza de rótula basculante en la culata posterior, girada 90°					-
[D90]	Con horquilla basculante en la culata posterior, girada 90°					
Posición de montaje	Indistinta					

1) No variante de simple efecto, empujando (vástago retraído mediante fuerza del muelle)

2) No variante de simple efecto, con tracción (vástago extendido mediante fuerza del muelle)

Hoja de datos

Condiciones de funcionamiento y del entorno							
Diámetro del émbolo	1/2	3/4	1 1/8	1 5/8	2	2 1/2	3
Presión de funcionamiento [psi]	15 ... 150						
Medio de funcionamiento	Aire comprimido según ISO 8573-1:2010 [7:4:4]						
Nota sobre el medio de funcionamiento/mando	Es posible el funcionamiento con presencia de aceite (necesario para el funcionamiento posterior)						
Temperatura ambiente ¹⁾ [°F]	-25 ... +250						

1) Debe tenerse en cuenta el ámbito de aplicación de los sensores de proximidad

Pesos [lb]							
Diámetro del émbolo	1/2	3/4	1 1/8	1 5/8	2	2 1/2	3
Peso del producto	0,08 ... 0,46	0,14 ... 0,81	0,28 ... 1,39	0,6 ... 3,8	0,89 ... 3,95	1,43 ... 4,73	1,89 ... 5,72

Materiales	
Tapa	Aleación forjada de aluminio
Juntas dinámicas	NBR
	FPM
Vástago	Acero de alta aleación
Camisa del cilindro	Aleación forjada de aluminio
Nota sobre los materiales	Contiene sustancias que afectan al proceso de pintura
	En conformidad con la Directiva 2002/95/CE (RoHS)

Hoja de datos

Fuerzas [lbs] a 80 psi							
Diámetro del émbolo	1/2	3/4	1 1/8	1 5/8	2	2 1/2	3
[P] De simple efecto, con tracción (vástago extendido mediante fuerza del muelle)							
Principio de carrera/final de carrera [in]							
1/16	10,3/9	26,8/25,8	-	-	-	-	-
1/8	10,3/9	26,1/24,3	58/55,5	127,5/121	207,5/201	351,4/345,6	524,2/518,4
3/16	-	-	59/55,5	-	-	-	-
1/4	11,3/9	27,3/24,3	60/55,5	131,5/121	211,5/201	355,1/345,6	518,4/511,9
3/8	10,8/8,8	26,3/24,1	-	-	206,5/196	-	-
1/2	11,3/8,8	26,8/24,1	60,5/52,5	130,5/117,5	209/196	352,1/339,1	523,9/514,9
5/8	-	-	-	-	-	-	-
3/4	-	-	60,1/46,9	132/118,5	210/198	352,6/342,1	525,4/514,9
1	-	-	60,7/45,8	131,2/116	211,3/196	352,4/337,1	525,4/514,9
1 1/4	-	-	61,5/47,2	-	-	-	-
1 1/2	-	-	59,7/45,9	-	-	-	525,2/509,9
1 3/4	-	-	-	-	-	-	-
2	-	-	-	-	-	-	-
[S] De simple efecto, empujando (vástago retraído mediante fuerza del muelle)							
Principio de carrera/final de carrera [in]							
1/16	14/12,8	33,2/32,2	-	-	-	-	-
1/8	14/12,8	32,5/30,7	73,2/70,7	150,6/145,6	239,2/233,2	380,8/374,8	553,6/547,6
3/16	-	-	74,2/70,7	-	-	-	-
1/4	15,1/12,8	33,7/30,7	75,2/70,7	157,1/145,6	245/233,2	386,8/374,8	553,6/547,1
3/8	14,8/12,8	32,7/30,5	-	-	239,2/230,2	-	-
1/2	15,3/12,8	33,2/30,5	75,4/67,4	157,1/145,6	244,2/231,2	385,8/372,8	559,1/550,1
5/8	14,1/12,5	32,7/30,4	-	-	-	-	-
3/4	14,8/12,8	32,7/30,4	74,8/61,5	159,6/147,6	246,2/235,7	387,8/377,3	560,6/550,1
1	15/12,5	33/30,3	75,5/60,6	160,8/145,6	246,5/231,2	388,1/372,8	560,9/545,6
1 1/4	14,3/10,3	33,7/30,2	74,2/61,4	-	-	-	-
1 1/2	14,7/10,7	33,9/29,9	74,6/60,9	159,6/147,6	246,2/231,2	385,5/372,8	558,3/545,6
1 3/4	-	-	76,7/57	-	-	-	-
2	14,7/9,3	33,9/28,5	76,4/61,5	-	-	-	-

Hoja de datos

Fuerzas [lbs] a 80 psi							
Diámetro del émbolo	1/2	3/4	1 1/8	1 5/8	2	2 1/2	3
[P] De simple efecto, con tracción (vástago extendido mediante fuerza del muelle)[L4] Guía del émbolo de PTFE adicional							
Principio de carrera/final de carrera [in]							
1/16	-	-	59/55,5	-	-	-	-
1/8	10,3/9	27,3/24,3	60/55,5	-	205,3/198	-	-
1/4	10,3/9	26,3/24	-	131,5/121	209/196	346,4/339,1	518,7/513,3
3/8	11,3/9	26,8/24	60,5/55,5	-	-	-	-
1/2	-	-	-	130,5/117,5	210/198	345,2/336,5	519,8/511,1
5/8	-	-	57,9/46,9	-	-	-	-
3/4	-	-	-	132/118,5	211,3/196	347,4/335	521,9/509,6
7/8	-	-	58,9/45,8	-	-	-	-
1	-	-	-	-	-	-	-
1 1/8	-	-	60/47,2	-	-	-	-
1 1/4	-	-	-	-	-	-	-
1 3/8	-	-	58,5/45,9	-	-	-	-
1 1/2	-	-	-	-	-	-	-
1 5/8	-	-	-	-	-	-	-
1 7/8	-	-	-	-	-	-	-
2	-	-	-	-	-	-	-
[S] De simple efecto, empujando (vástago retraído mediante fuerza del muelle)[L4] Guía del émbolo de PTFE adicional							
Principio de carrera/final de carrera [in]							
1/16	-	-	74,2/70,7	-	-	-	-
1/8	13,2/12,8	32,4/30,7	75,2/70,7	-	239,9/230,2	-	-
1/4	14,4/12,8	33,7/30,7	-	157,1/145,6	243,9/231,2	379,7/372,8	553,9/548,6
3/8	14,8/12,8	32,7/30,4	75,4/67,4	-	-	-	-
1/2	14,1/12,5	32,7/30,4	-	157,1/145,6	245/235,7	382,2/377,3	555/546,3
5/8	14,1/12,5	32,7/30,4	74,8/61,5	-	-	-	-
3/4	16	-	-	159,6/147,6	243,6/231,2	384,8/372,8	557,7/545,6
7/8	-	-	75,5/60,6	-	-	-	-
1	15/12,5	33,7/30,3	-	-	-	-	-
1 1/8	-	-	74,2/61,4	-	-	-	-
1 1/4	14,3/10,3	34/30,2	-	158,5/145,6	246,4/231,2	383,3/372,8	556,1/545,6
1 3/8	-	-	74,6/60,9	-	-	-	-
1 1/2	14,7/10,7	33,9/29,9	-	-	-	-	-
1 5/8	-	-	76,7/57	-	-	-	-
1 7/8	-	-	76,4/61,5	-	-	-	-
2	14,7/10,7	33,9/28,9	-	-	-	-	-

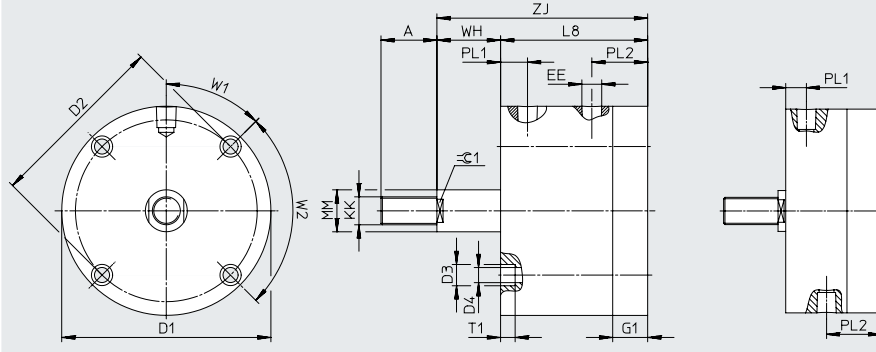
Hoja de datos

Dimensiones: diámetro del émbolo 1/2

Descarga de datos CAD → www.festo.com

[P] De simple efecto, con tracción (vástago extendido mediante fuerza del muelle)

DPCA-...-1/16"...1/4"
DPCA-...-L4-...-1/8"



Carrera [in]	A	D1 ∅	D2 ∅	D3 ∅	D4 ∅	EE		G1	KK		L8	
							[N]			[N]		[L4]
1/16	0,5	1,13	0,88	0,23	0,14	M5	10-32	0,19	M4	8-32 UNC-2A	0,7575	-
1/8	0,5	1,13	0,88	0,23	0,14	M5	10-32	0,19	M4	8-32 UNC-2A	0,905	1,005
1/4	0,5	1,13	0,88	0,23	0,14	M5	10-32	0,19	M4	8-32 UNC-2A	1,01	1,29
3/8	0,5	1,13	0,88	0,23	0,14	M5	10-32	0,19	M4	8-32 UNC-2A	1,295	1,415
1/2	0,5	1,13	0,88	0,23	0,14	M5	10-32	0,19	M4	8-32 UNC-2A	1,42	-

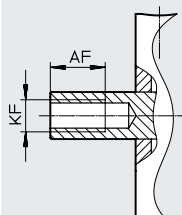
Carrera [in]	MM ∅	PL1		PL2	T1		W1	W2	WH	ZJ		≈ 1
			[L4]			[L4]					[L4]	
1/16	0,25	0,3275	-	0,31	0,1275	-	90°	-	0,1925	0,95	-	0,19
1/8	0,25	0,325	0,325	0,31	0,135	0,125	90°	-	0,255	1,16	1,26	0,19
1/4	0,25	0,33	0,32	0,31	0,13	0,13	90°	-	0,38	1,39	1,67	0,19
3/8	0,25	0,325	0,325	0,31	0,135	0,125	90°	-	0,505	1,8	1,92	0,19
1/2	0,25	0,33	-	0,31	0,13	-	90°	-	0,63	2,05	-	0,19

Dimensiones: diámetro del émbolo 1/2

Descarga de datos CAD → www.festo.com

[P] De simple efecto, con tracción (vástago extendido mediante fuerza del muelle)

[F] Rosca interior



Carrera [in]	AF	AF [L4]	KF	
				[N]
1/16	0,25	-	M4	8-32 UNC-2B
1/8	0,25	0,25	M4	8-32 UNC-2B
1/4	0,25	0,25	M4	8-32 UNC-2B
3/8	0,38	0,38	M4	8-32 UNC-2B
1/2	0,38	-	M4	8-32 UNC-2B

Hoja de datos

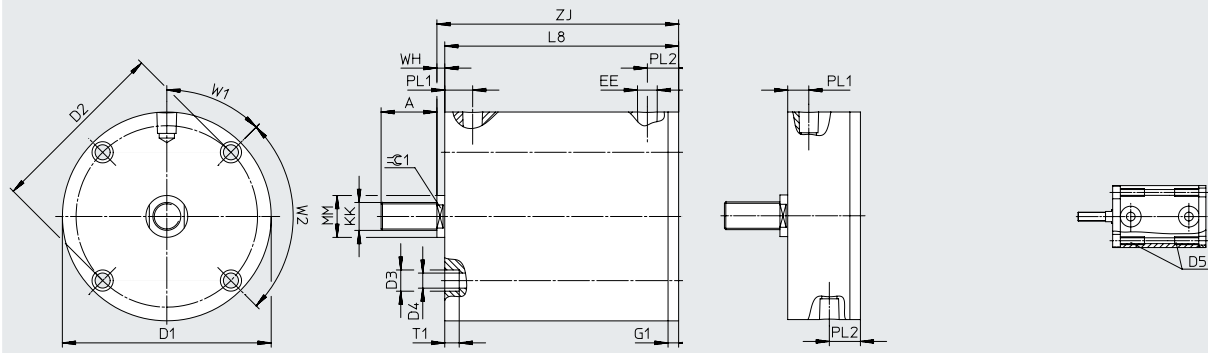
Dimensiones: diámetro del émbolo 1/2

Descarga de datos CAD → www.festo.com

[S] De simple efecto, empujando (vástago retraído mediante fuerza del muelle)

DPCA-...-1/16"...1/4"
DPCA-...-L4-...-1/8"

DPCA-...-5/8"...2"
DPCA-...-L4-...-1/2"...2"



Carrera [in]	A	D1 ø	D2 ø	D3 ø		D4 ø		D5		EE		G1	KK	
					[L4]		[L4]		[L4]		[N]			[N]
1/16	0,5	1,13	0,88	0,23	-	0,14	-	-	-	M4	10-32	0,13	M4	8-32 UNC-2A
1/8	0,5	1,13	0,88	0,23	0,23	0,14	0,14	-	-	M4	10-32	0,13	M4	8-32 UNC-2A
1/4	0,5	1,13	0,88	0,23	0,23	0,14	0,14	-	-	M4	10-32	0,13	M4	8-32 UNC-2A
3/8	0,5	1,13	0,88	0,23	0,23	0,14	0,14	-	-	M4	10-32	0,13	M4	8-32 UNC-2A
1/2	0,5	1,13	0,88	0,23	-	0,14	-	-	6-32x0,44	M4	10-32	0,13	M4	8-32 UNC-2A
5/8	0,5	1,13	0,88	-	-	-	-	6-32x0,44	6-32x0,44	M4	10-32	0,13	M4	8-32 UNC-2A
3/4	0,5	1,13	0,88	-	-	-	-	6-32x0,44	-	M4	10-32	0,13	M4	8-32 UNC-2A
1	0,5	1,13	0,88	-	-	-	-	6-32x0,44	6-32x0,44	M4	10-32	0,13	M4	8-32 UNC-2A
1 1/4	0,5	1,13	0,88	-	-	-	-	6-32x0,44	6-32x0,44	M4	10-32	0,13	M4	8-32 UNC-2A
1 1/2	0,5	1,13	0,88	-	-	-	-	6-32x0,44	6-32x0,44	M4	10-32	0,13	M4	8-32 UNC-2A
2	0,5	1,13	0,88	-	-	-	-	6-32x0,44	6-32x0,44	M4	10-32	0,13	M4	8-32 UNC-2A

Carrera [in]	L8		MM ø	PL1	PL2	T1		W1	W2	WH	ZJ		≈± 1
		[L4]					[L4]					[L4]	
1/16	0,7	-	0,25	0,33	0,31	0,14	-	90°	-	0,13	0,83	-	0,19
1/8	0,83	0,95	0,25	0,33	0,31	0,14	0,14	90°	-	0,13	0,96	1,08	0,19
1/4	0,95	1,23	0,25	0,33	0,31	0,14	0,14	90°	-	0,13	1,08	1,36	0,19
3/8	1,23	1,36	0,25	0,33	0,31	0,14	0,14	90°	-	0,13	1,36	1,49	0,19
1/2	1,36	1,7	0,25	0,33	0,31	0,14	-	90°	-	0,13	1,49	1,83	0,19
5/8	1,7	2,2	0,25	0,33	0,31	-	-	90°	-	0,13	1,83	2,33	0,19
3/4	2,2	-	0,25	0,33	0,31	-	-	90°	-	0,13	2,33	-	0,19
1	2,83	2,83	0,25	0,42	0,31	-	-	90°	-	0,13	2,96	-	0,19
1 1/4	2,83	2,83	0,25	0,42	0,31	-	-	90°	-	0,13	2,96	-	0,19
1 1/2	3,83	3,83	0,25	0,42	0,31	-	-	90°	-	0,13	3,96	-	0,19
2	3,83	3,83	0,25	0,42	0,31	-	-	90°	-	0,13	3,96	-	0,19

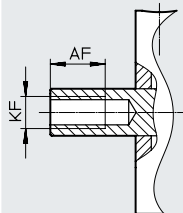
Hoja de datos

Dimensiones: diámetro del émbolo 1/2

Descarga de datos CAD → www.festo.com

[S] De simple efecto, empujando (vástago retraído mediante fuerza del muelle)

[F] Rosca interior



Carrera [in]	AF	KF		
		AF [L4]		[N]
1/16	0,25	-	M4	8-32 UNC-2B
1/8	0,25	0,38	M4	8-32 UNC-2B
1/4	0,38	0,38	M4	8-32 UNC-2B
3/8	0,38	0,38	M4	8-32 UNC-2B
1/2	0,38	0,38	M4	8-32 UNC-2B
5/8	0,38	0,38	M4	8-32 UNC-2B
3/4	0,38	-	M4	8-32 UNC-2B
1	0,38	0,38	M4	8-32 UNC-2B
1 1/4	0,38	0,38	M4	8-32 UNC-2B
1 1/2	0,38	0,38	M4	8-32 UNC-2B
2	0,38	0,38	M4	8-32 UNC-2B

Hoja de datos

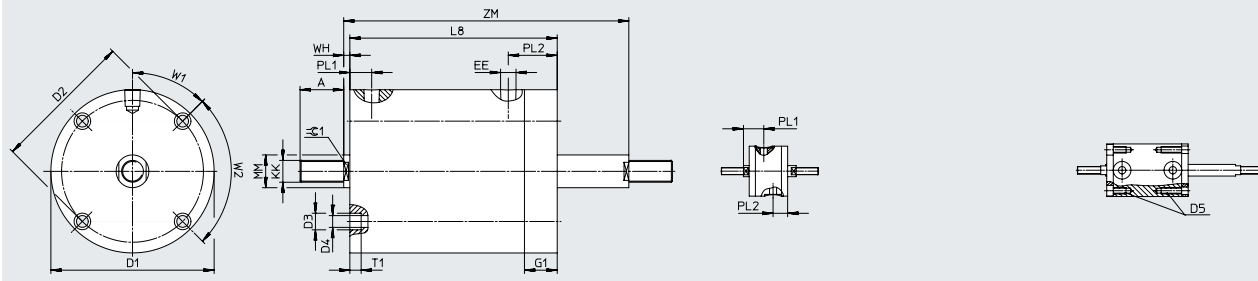
Dimensiones: diámetro del émbolo 1/2

Descarga de datos CAD → www.festo.com

[T] Vástago doble

DPCA-...-1/16"...1/4"

DPCA-...-5/8"...2"



Carrera [in]	A	D1 ø	D2 ø	D3 ø	D4 ø	D5	EE		G1	KK	
								[N]			[N]
1/16	0,5	1,13	0,88	0,23	0,14	-	M5	10-32	0,14	M4	8-32 UNC-2A
1/8	0,5	1,13	0,88	0,23	0,14	-	M5	10-32	0,14	M4	8-32 UNC-2A
1/4	0,5	1,13	0,88	0,23	0,14	-	M5	10-32	0,14	M4	8-32 UNC-2A
3/8	0,5	1,13	0,88	0,23	0,14	-	M5	10-32	0,14	M4	8-32 UNC-2A
1/2	0,5	1,13	0,88	0,23	0,14	-	M5	10-32	0,14	M4	8-32 UNC-2A
5/8	0,5	1,13	0,88	-	-	6-32x0,44	M5	10-32	0,14	M4	8-32 UNC-2A
3/4	0,5	1,13	0,88	-	-	6-32x0,44	M5	10-32	0,14	M4	8-32 UNC-2A
1	0,5	1,13	0,88	-	-	6-32x0,44	M5	10-32	0,14	M4	8-32 UNC-2A
1 1/4	0,5	1,13	0,88	-	-	6-32x0,44	M5	10-32	0,14	M4	8-32 UNC-2A
1 1/2	0,5	1,13	0,88	-	-	6-32x0,44	M5	10-32	0,14	M4	8-32 UNC-2A
2	0,5	1,13	0,88	-	-	6-32x0,44	M5	10-32	0,14	M4	8-32 UNC-2A

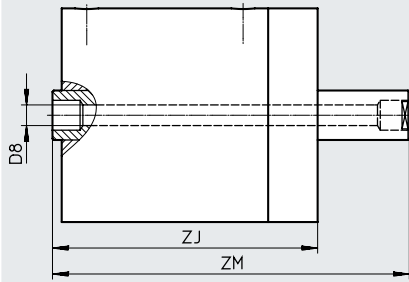
Carrera [in]	L8	MM ø	PL1	PL2	T1	W1	W2	WH	ZM	=C 1
1/16	0,87	0,25	0,33	0,33	0,14	90°	-	0,13	1,1925	0,19
1/8	1	0,25	0,33	0,33	0,14	90°	-	0,13	1,385	0,19
1/4	1,12	0,25	0,33	0,33	0,14	90°	-	0,13	1,63	0,19
3/8	1,42	0,25	0,33	0,33	0,14	90°	-	0,13	2,055	0,19
1/2	1,54	0,25	0,33	0,33	0,14	90°	-	0,13	2,3	0,19
5/8	1,75	0,25	0,33	0,33	-	90°	-	0,13	2,635	0,19
3/4	2,25	0,25	0,33	0,33	-	90°	-	0,13	3,26	0,19
1	2,75	0,25	0,33	0,33	-	90°	-	0,13	4,01	0,19
1 1/4	2,75	0,25	0,33	0,33	-	90°	-	0,13	4,26	0,19
1 1/2	3,75	0,25	0,33	0,33	-	90°	-	0,13	5,51	0,19
2	3,75	0,25	0,33	0,33	-	90°	-	0,13	6,01	0,19

Hoja de datos

Dimensiones: diámetro del émbolo 1/2

Descarga de datos CAD → www.festo.com

[H] Vástago doble hueco



Carrera [in]	D8 ø	ZJ	ZM
1/16	1/16	1	1,1925
1/8	1/16	1	1,255
1/4	1/16	1,13	1,51
3/8	1/16	1,25	1,755
1/2	1/16	1,38	2,01
5/8	1/16	1,5	2,255
3/4	1/16	1,63	2,51
1	1/16	1,88	3,01
1 1/4	1/16	2,13	3,51
1 1/2	1/16	2,38	4,01
2	1/16	2,88	5,01

Dimensiones: diámetro del émbolo 1/2

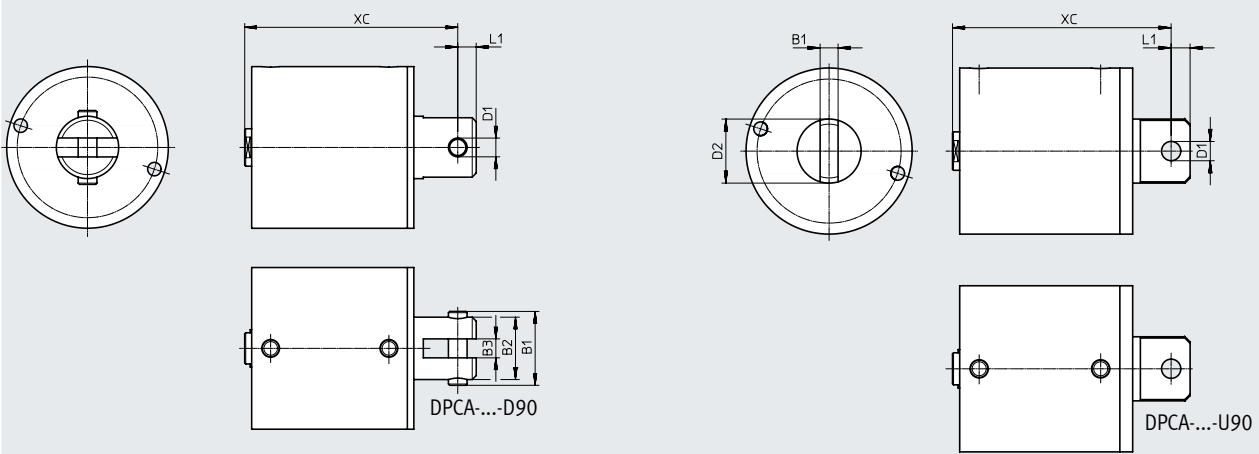
Descarga de datos CAD → www.festo.com

[D] Con horquilla basculante

[U] Con cabeza de rótula basculante

[D90] Con horquilla basculante, girada 90°

[U90] Con cabeza de rótula basculante, girada 90°



Carrera [in]	B1		B2	B3	D1 ø		D2 ø	L1	XC			
	[D/D90]	[U/U90]			[D/D90]	[U/U90]			[S]	[L4-S]	[P]	[L4-P]
1/16	0,83	0,23	0,63	0,25	0,25	0,251	0,63	0,25	1,27	-	1,39	-
1/8	0,83	0,23	0,63	0,25	0,25	0,251	0,63	0,25	1,4	1,52	1,6	1,7
1/4	0,83	0,23	0,63	0,25	0,25	0,251	0,63	0,25	1,52	1,8	1,83	2,11
3/8	0,83	0,23	0,63	0,25	0,25	0,251	0,63	0,25	1,8	1,93	2,24	2,36
1/2	0,83	0,23	0,63	0,25	0,25	0,251	0,63	0,25	1,93	2,27	2,49	-
5/8	0,83	0,23	0,63	0,25	0,25	0,251	0,63	0,25	2,27	2,77	-	-
3/4	0,83	0,23	0,63	0,25	0,25	0,251	0,63	0,25	2,77	-	-	-
1	0,83	0,23	0,63	0,25	0,25	0,251	0,63	0,25	3,4	3,4	-	-
1 1/4	0,83	0,23	0,63	0,25	0,25	0,251	0,63	0,25	3,4	3,4	-	-
1 1/2	0,83	0,23	0,63	0,25	0,25	0,251	0,63	0,25	4,4	4,4	-	-
2	0,83	0,23	0,63	0,25	0,25	0,251	0,63	0,25	4,4	4,4	-	-

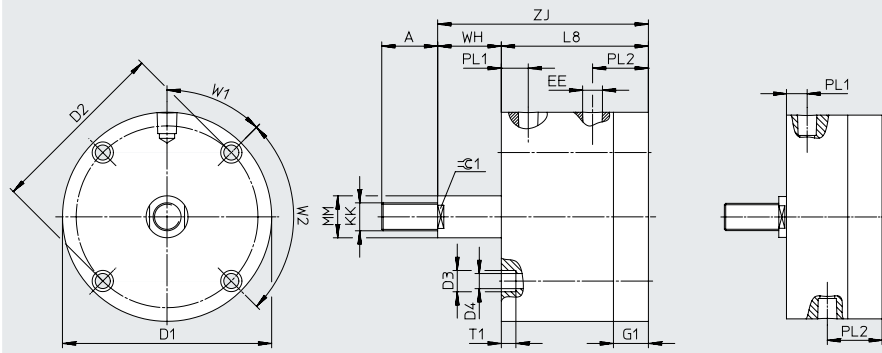
Hoja de datos

Dimensiones: diámetro del émbolo 3/4

Descarga de datos CAD → www.festo.com

[P] De simple efecto, con tracción (vástago extendido mediante fuerza del muelle)

DPCA-...-1/16"...1/4"
DPCA-...-L4-...-1/8"



Carrera [in]	A	D1 ø	D2 ø	D3 ø	D4 ø		EE		G1	KK		L8	
					[L4]	[L4]	[N]	[N]		[N]	[L4]		
1/16	0,5	1,5	1,19	0,23	0,14	-	M5	10-32	0,19	M5	10-32 UNF-2A	0,7575	-
1/8	0,5	1,5	1,19	0,23	0,14	0,13	M5	10-32	0,19	M5	10-32 UNF-2A	0,905	1,005
1/4	0,5	1,5	1,19	0,23	0,14	0,13	M5	10-32	0,19	M5	10-32 UNF-2A	1,01	1,29
3/8	0,5	1,5	1,19	0,23	0,14	0,13	M5	10-32	0,19	M5	10-32 UNF-2A	1,295	1,415
1/2	0,5	1,5	1,19	0,23	0,14	-	M5	10-32	0,19	M5	10-32 UNF-2A	1,42	-

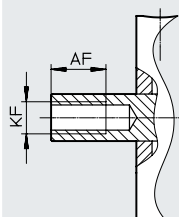
Carrera [in]	MM ø	PL1		PL2	T1		W1	W2	WH	ZJ		R1
		[L4]	[L4]		[L4]	[L4]						
1/16	0,31	0,3275	-	0,31	0,1275	-	90°	-	0,1925	0,95	-	0,25
1/8	0,31	0,325	0,325	0,31	0,135	0,125	90°	-	0,255	1,16	1,26	0,25
1/4	0,31	0,33	0,32	0,31	0,13	0,13	90°	-	0,38	1,39	1,67	0,25
3/8	0,31	0,325	0,325	0,31	0,135	0,125	90°	-	0,505	1,8	1,92	0,25
1/2	0,31	0,33	-	0,31	0,13	-	90°	-	0,63	2,05	-	0,25

Dimensiones: diámetro del émbolo 3/4

Descarga de datos CAD → www.festo.com

[P] De simple efecto, con tracción (vástago extendido mediante fuerza del muelle)

[F] Rosca interior



Carrera [in]	AF	KF	
		[L4]	[N]
1/16	0,25	-	M5 10-32 UNF-2B
1/8	0,25	0,25	M5 10-32 UNF-2B
1/4	0,25	0,25	M5 10-32 UNF-2B
3/8	0,38	0,38	M5 10-32 UNF-2B
1/2	0,38	-	M5 10-32 UNF-2B

Hoja de datos

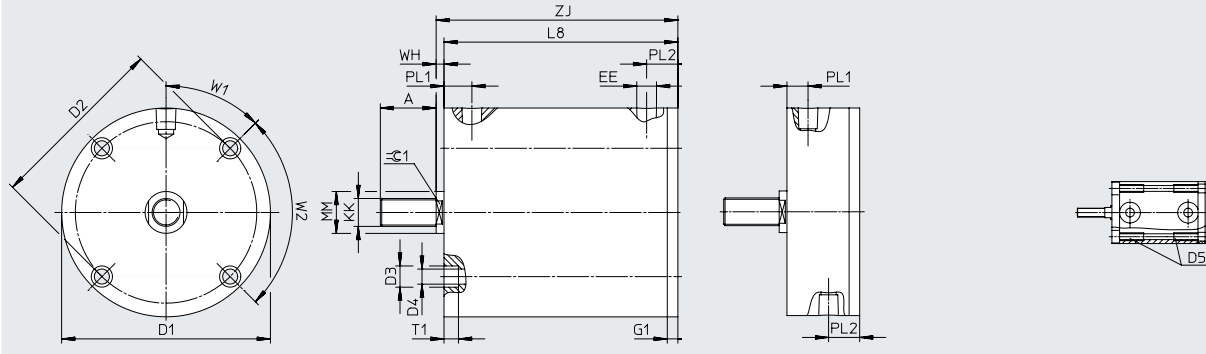
Dimensiones: diámetro del émbolo 3/4

Descarga de datos CAD → www.festo.com

[S] De simple efecto, empujando (vástago retraído mediante fuerza del muelle)

DPCA-...-1/16"...1/4"
DPCA-...-L4-...-1/8"

DPCA-...-5/8"...2"
DPCA-...-L4-...-1/2"...2"



Carrera [in]	A	D1 ∅	D2 ∅	D3 ∅		D4 ∅		D5		EE		G1	KK	
				[L4]	[L4]	[L4]	[L4]	[N]	[N]					
1/16	0,5	1,5	1,19	0,23	-	0,14	-	-	-	M5	10-32	0,13	M5	10-32 UNF-2A
1/8	0,5	1,5	1,19	0,23	0,23	0,14	0,13	-	-	M5	10-32	0,13	M5	10-32 UNF-2A
1/4	0,5	1,5	1,19	0,23	0,23	0,14	0,13	-	-	M5	10-32	0,13	M5	10-32 UNF-2A
3/8	0,5	1,5	1,19	0,23	0,23	0,14	0,13	-	-	M5	10-32	0,13	M5	10-32 UNF-2A
1/2	0,5	1,5	1,19	0,23	-	0,14	-	-	8-32x0,44	M5	10-32	0,13	M5	10-32 UNF-2A
5/8	0,5	1,5	1,19	-	-	-	-	8-32x0,44	8-32x0,44	M5	10-32	0,13	M5	10-32 UNF-2A
3/4	0,5	1,5	1,19	-	-	-	-	8-32x0,44	-	M5	10-32	0,13	M5	10-32 UNF-2A
1	0,5	1,5	1,19	-	-	-	-	8-32x0,44	8-32x0,44	M5	10-32	0,13	M5	10-32 UNF-2A
1 1/4	0,5	1,5	1,19	-	-	-	-	8-32x0,44	8-32x0,44	M5	10-32	0,13	M5	10-32 UNF-2A
1 1/2	0,5	1,5	1,19	-	-	-	-	8-32x0,44	8-32x0,44	M5	10-32	0,13	M5	10-32 UNF-2A
2	0,5	1,5	1,19	-	-	-	-	8-32x0,44	8-32x0,44	M5	10-32	0,13	M5	10-32 UNF-2A

Carrera [in]	L8		MM ∅	PL1	PL2	T1		W1	W2	WH	ZJ		≈ 1
	[L4]	[L4]				[L4]	[L4]				[L4]	[L4]	
1/16	0,7	-	0,31	0,33	0,31	0,14	-	90°	-	0,13	0,83	-	0,25
1/8	0,83	0,95	0,31	0,33	0,31	0,14	0,14	90°	-	0,13	0,96	1,08	0,25
1/4	0,95	1,23	0,31	0,33	0,31	0,14	0,14	90°	-	0,13	1,08	1,36	0,25
3/8	1,23	1,36	0,31	0,33	0,31	0,14	0,14	90°	-	0,13	1,36	1,49	0,25
1/2	1,36	1,7	0,31	0,33	0,31	0,14	-	90°	-	0,13	1,49	1,83	0,25
5/8	1,7	2,2	0,31	0,33	0,31	-	-	90°	-	0,13	1,83	2,33	0,25
3/4	2,2	-	0,31	0,33	0,31	-	-	90°	-	0,13	2,33	-	0,25
1	2,83	2,83	0,31	0,42	0,31	-	-	90°	-	0,13	2,96	-	0,25
1 1/4	2,83	2,83	0,31	0,42	0,31	-	-	90°	-	0,13	2,96	-	0,25
1 1/2	3,83	3,83	0,31	0,42	0,31	-	-	90°	-	0,13	3,96	-	0,25
2	3,83	3,83	0,31	0,42	0,31	-	-	90°	-	0,13	3,96	-	0,25

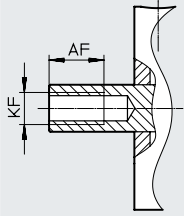
Hoja de datos

Dimensiones: diámetro del émbolo 3/4

Descarga de datos CAD → www.festo.com

[S] De simple efecto, empujando (vástago retraído mediante fuerza del muelle)

[F] Rosca interior



Carrera [in]	AF	KF		
		AF [L4]		[N]
1/16	0,25	-	M5	10-32 UNF-2B
1/8	0,25	0,38	M5	10-32 UNF-2B
1/4	0,38	0,38	M5	10-32 UNF-2B
3/8	0,38	0,38	M5	10-32 UNF-2B
1/2	0,38	0,38	M5	10-32 UNF-2B
5/8	0,38	0,38	M5	10-32 UNF-2B
3/4	0,38	-	M5	10-32 UNF-2B
1	0,38	0,38	M5	10-32 UNF-2B
1 1/4	0,38	0,38	M5	10-32 UNF-2B
1 1/2	0,38	0,38	M5	10-32 UNF-2B
2	0,38	0,38	M5	10-32 UNF-2B

Hoja de datos

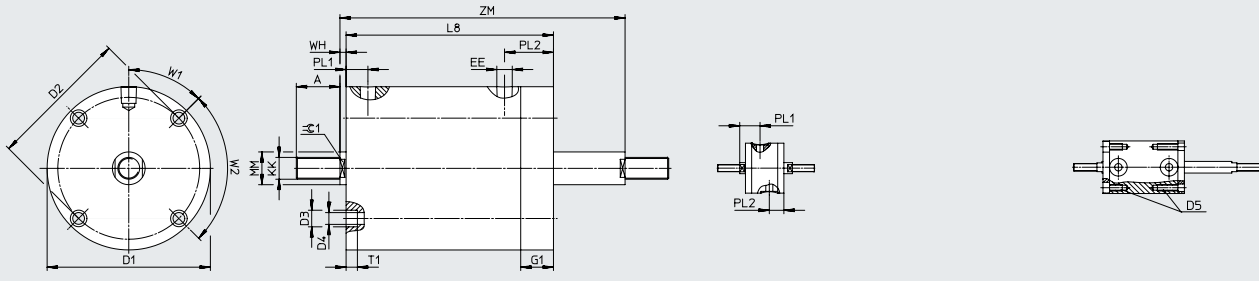
Dimensiones: diámetro del émbolo 3/4

Descarga de datos CAD → www.festo.com

[T] Vástago doble

DPCA-...-1/16" ...1/4"

DPCA-...-5/8" ...2"



Carrera [in]	A	D1 ø	D2 ø	D3 ø	D4 ø	D5	EE		G1	KK	
								[N]			[N]
1/16	0,5	1,5	1,19	0,23	0,14	-	M5	10-32	0,14	M5	10-32 UNF-2A
1/8	0,5	1,5	1,19	0,23	0,14	-	M5	10-32	0,14	M5	10-32 UNF-2A
1/4	0,5	1,5	1,19	0,23	0,14	-	M5	10-32	0,14	M5	10-32 UNF-2A
3/8	0,5	1,5	1,19	0,23	0,14	-	M5	10-32	0,14	M5	10-32 UNF-2A
1/2	0,5	1,5	1,19	0,23	0,14	-	M5	10-32	0,14	M5	10-32 UNF-2A
5/8	0,5	1,5	1,19	-	-	8-32x0,44	M5	10-32	0,14	M5	10-32 UNF-2A
3/4	0,5	1,5	1,19	-	-	8-32x0,44	M5	10-32	0,14	M5	10-32 UNF-2A
1	0,5	1,5	1,19	-	-	8-32x0,44	M5	10-32	0,14	M5	10-32 UNF-2A
1 1/4	0,5	1,5	1,19	-	-	8-32x0,44	M5	10-32	0,14	M5	10-32 UNF-2A
1 1/2	0,5	1,5	1,19	-	-	8-32x0,44	M5	10-32	0,14	M5	10-32 UNF-2A
2	0,5	1,5	1,19	-	-	8-32x0,44	M5	10-32	0,14	M5	10-32 UNF-2A

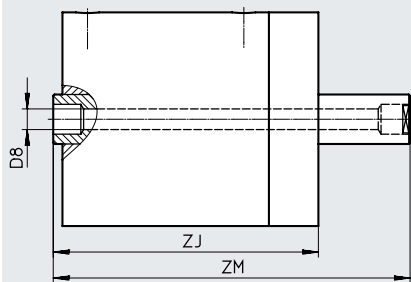
Carrera [in]	L8	MM ø	PL1	PL2	T1	W1	W2	WH	ZM	≈C 1
1/16	0,87	0,31	0,33	0,33	0,14	90°	-	0,13	1,1925	0,25
1/8	1	0,31	0,33	0,33	0,14	90°	-	0,13	1,385	0,25
1/4	1,12	0,31	0,33	0,33	0,14	90°	-	0,13	1,63	0,25
3/8	1,42	0,31	0,33	0,33	0,14	90°	-	0,13	2,055	0,25
1/2	1,54	0,31	0,33	0,33	0,14	90°	-	0,13	2,3	0,25
5/8	1,75	0,31	0,33	0,33	-	90°	-	0,13	2,635	0,25
3/4	2,25	0,31	0,33	0,33	-	90°	-	0,13	3,26	0,25
1	2,75	0,31	0,33	0,33	-	90°	-	0,13	4,01	0,25
1 1/4	2,75	0,31	0,33	0,33	-	90°	-	0,13	4,26	0,25
1 1/2	3,75	0,31	0,33	0,33	-	90°	-	0,13	5,51	0,25
2	3,75	0,31	0,33	0,33	-	90°	-	0,13	6,01	0,25

Hoja de datos

Dimensiones: diámetro del émbolo 3/4

Descarga de datos CAD → www.festo.com

[H] Vástago doble hueco



Carrera [in]	D8 ø	ZJ	ZM
1/16	1/16	1	1,1925
1/8	1/16	1	1,255
1/4	1/16	1,13	1,51
3/8	1/16	1,25	1,755
1/2	1/16	1,38	2,01
5/8	1/16	1,5	2,255
3/4	1/16	1,63	2,51
1	1/16	1,88	3,01
1 1/4	1/16	2,13	3,51
1 1/2	1/16	2,38	4,01
2	1/16	2,88	5,01

Dimensiones: diámetro del émbolo 3/4

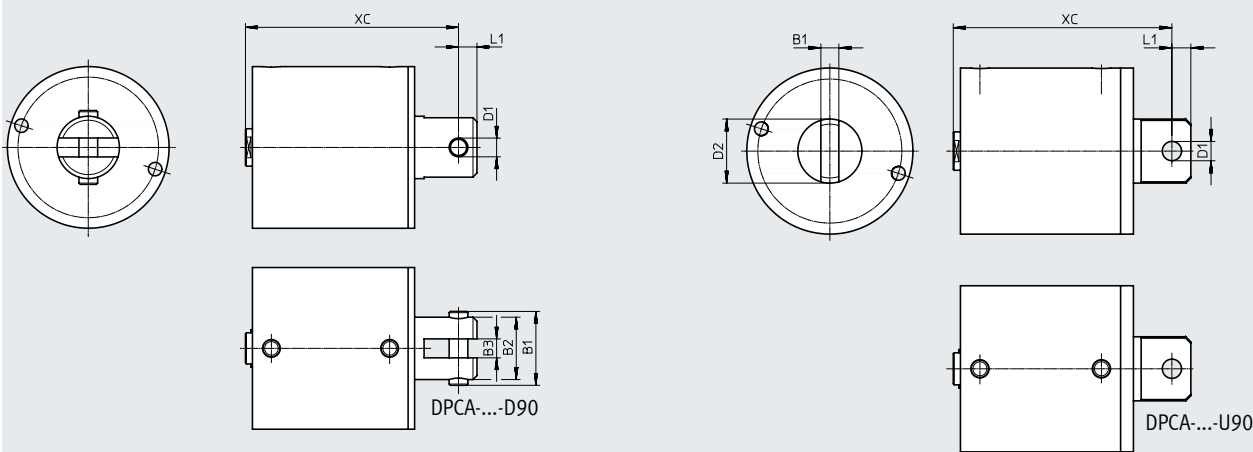
Descarga de datos CAD → www.festo.com

[D] Con horquilla basculante

[U] Con cabeza de rótula basculante

[D90] Con horquilla basculante, girada 90°

[U90] Con cabeza de rótula basculante, girada 90°



Carrera [in]	B1		B2	B3	D1 ø		D2 ø	L1	XC			
	[D/D90]	[U/U90]			[D/D90]	[U/U90]			[S]	[L4-S]	[P]	[L4-P]
1/16	0,83	0,23	0,63	0,25	0,25	0,251	0,63	0,25	1,27	-	1,39	-
1/8	0,83	0,23	0,63	0,25	0,25	0,251	0,63	0,25	1,4	1,52	1,6	1,7
1/4	0,83	0,23	0,63	0,25	0,25	0,251	0,63	0,25	1,52	1,8	1,83	2,11
3/8	0,83	0,23	0,63	0,25	0,25	0,251	0,63	0,25	1,8	1,93	2,24	2,36
1/2	0,83	0,23	0,63	0,25	0,25	0,251	0,63	0,25	1,93	2,27	2,49	-
5/8	0,83	0,23	0,63	0,25	0,25	0,251	0,63	0,25	2,27	2,77	-	-
3/4	0,83	0,23	0,63	0,25	0,25	0,251	0,63	0,25	2,77	-	-	-
1	0,83	0,23	0,63	0,25	0,25	0,251	0,63	0,25	3,4	3,4	-	-
1 1/4	0,83	0,23	0,63	0,25	0,25	0,251	0,63	0,25	3,4	3,4	-	-
1 1/2	0,83	0,23	0,63	0,25	0,25	0,251	0,63	0,25	4,4	4,4	-	-
2	0,83	0,23	0,63	0,25	0,25	0,251	0,63	0,25	4,4	4,4	-	-

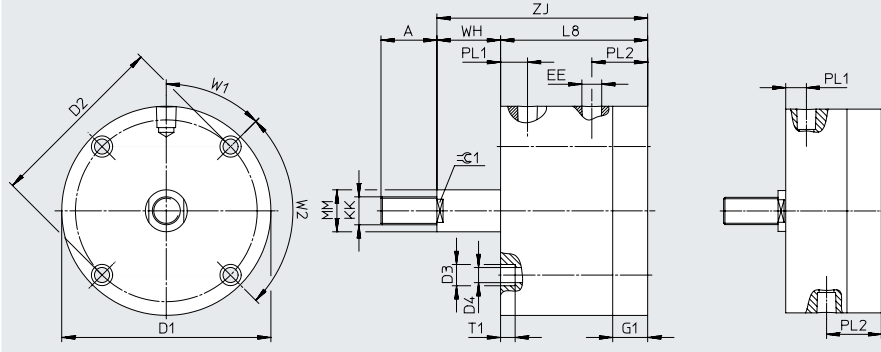
Hoja de datos

Dimensiones: diámetro del émbolo 1 1/8

Descarga de datos CAD → www.festo.com

[P] De simple efecto, con tracción (vástago extendido mediante fuerza del muelle)

DPCA-...-1/8"...1/2"
DPCA-...-L4-...-1/16"...3/8"



Carrera [in]	A	D1 ∅	D2 ∅	D3 ∅	D4 ∅	EE		G1	KK	
							[N]			[N]
1/16	0,75	1,99	1,69	0,32	0,2	G1/8	1/8 NPT	0,38	M8	5/16-24 UNF-2A
1/8	0,75	1,99	1,69	0,32	0,2	G1/8	1/8 NPT	0,38	M8	5/16-24 UNF-2A
3/16	0,75	1,99	1,69	0,32	0,2	G1/8	1/8 NPT	0,38	M8	5/16-24 UNF-2A
1/4	0,75	1,99	1,69	0,32	0,2	G1/8	1/8 NPT	0,38	M8	5/16-24 UNF-2A
3/8	0,75	1,99	1,69	0,32	0,2	G1/8	1/8 NPT	0,38	M8	5/16-24 UNF-2A
1/2	0,75	1,99	1,69	0,32	0,2	G1/8	1/8 NPT	0,38	M8	5/16-24 UNF-2A
5/8	0,75	1,99	1,69	0,32	0,2	G1/8	1/8 NPT	0,38	M8	5/16-24 UNF-2A
3/4	0,75	1,99	1,69	0,32	0,2	G1/8	1/8 NPT	0,38	M8	5/16-24 UNF-2A
7/8	0,75	1,99	1,69	0,32	0,2	G1/8	1/8 NPT	0,38	M8	5/16-24 UNF-2A
1	0,75	1,99	1,69	0,32	0,2	G1/8	1/8 NPT	0,38	M8	5/16-24 UNF-2A
1 1/8	0,75	1,99	1,69	0,32	0,2	G1/8	1/8 NPT	0,38	M8	5/16-24 UNF-2A
1 1/4	0,75	1,99	1,69	0,32	0,2	G1/8	1/8 NPT	0,38	M8	5/16-24 UNF-2A
1 3/8	0,75	1,99	1,69	0,32	0,2	G1/8	1/8 NPT	0,38	M8	5/16-24 UNF-2A
1 1/2	0,75	1,99	1,69	0,32	0,2	G1/8	1/8 NPT	0,38	M8	5/16-24 UNF-2A

Carrera [in]	L8	MM ∅	PL1	PL2	T1	W1	W2	WH	ZJ	≈ 0.1
1/16	1,1275	0,5	0,3075	0,82	0,19	90°	-	0,2025	1,33	0,44
1/8	1,135	0,5	0,315	0,82	0,195	90°	-	0,265	1,4	0,44
3/16	1,1325	0,5	0,3125	0,82	0,1925	90°	-	0,3275	1,46	0,44
1/4	1,13	0,5	0,31	0,82	0,19	90°	-	0,39	1,52	0,44
3/8	1,445	0,5	0,535	0,91	0,195	90°	-	0,515	1,96	0,44
1/2	1,44	0,5	0,53	0,91	0,19	90°	-	0,64	2,08	0,44
5/8	2,135	0,5	0,385	0,75	0,195	90°	-	0,765	2,9	0,44
3/4	2,13	0,5	0,38	0,75	0,19	90°	-	0,89	3,02	0,44
7/8	2,385	0,5	0,385	0,75	0,195	90°	-	1,015	3,4	0,44
1	2,38	0,5	0,38	0,75	0,19	90°	-	1,14	3,52	0,44
1 1/8	3,065	0,5	0,565	0,75	0,195	90°	-	1,265	4,33	0,44
1 1/4	3,06	0,5	0,56	0,75	0,19	90°	-	1,39	4,45	0,44
1 3/8	3,505	0,5	0,755	0,75	0,195	90°	-	1,515	5,02	0,44
1 1/2	3,5	0,5	0,75	0,75	0,19	90°	-	1,64	5,14	0,44

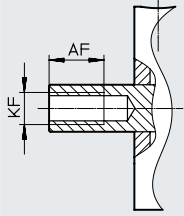
Hoja de datos

Dimensiones: diámetro del émbolo 1 1/8

Descarga de datos CAD → www.festo.com

[P] De simple efecto, con tracción (vástago extendido mediante fuerza del muelle)

[F] Rosca interior



Carrera [in]	AF	KF		
		AF [L4]		[N]
1/16	-	0,38	M8	5/16-24 UNF-2B
1/8	0,38	0,38	M8	5/16-24 UNF-2B
3/16	0,38	-	M8	5/16-24 UNF-2B
1/4	0,38	-	M8	5/16-24 UNF-2B
3/8	-	0,38	M8	5/16-24 UNF-2B
1/2	0,38	-	M8	5/16-24 UNF-2B
5/8	-	0,63	M8	5/16-24 UNF-2B
3/4	0,63	-	M8	5/16-24 UNF-2B
7/8	-	0,63	M8	5/16-24 UNF-2B
1	0,63	-	M8	5/16-24 UNF-2B
1 1/8	-	0,63	M8	5/16-24 UNF-2B
1 1/4	0,63	-	M8	5/16-24 UNF-2B
1 3/8	-	0,63	M8	5/16-24 UNF-2B
1 1/2	0,63	-	M8	5/16-24 UNF-2B
2	-	-	M8	5/16-24 UNF-2B

Hoja de datos

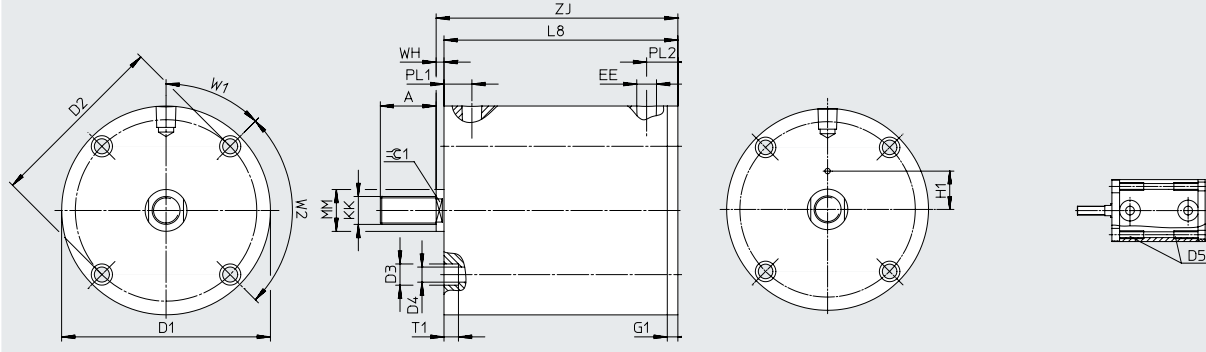
Dimensiones: diámetro del émbolo 1 1/8

Descarga de datos CAD → www.festo.com

[S] De simple efecto, empujando (vástago retraído mediante fuerza del muelle)

DPCA-...-1/8" ...1/2"
DPCA-...-L4-...-1/16" ...3/8"

DPCA-...-1 3/4" ...2"
DPCA-...-L4-...-1 5/8" ...1 7/8"



Carrera [in]	A	D1 ø	D2 ø	D3 ø	D4 ø	D5	EE		G1	H1	KK	
								[N]				[N]
1/16	0,75	1,99	1,69	0,32	0,2	-	G1/8	1/8 NPT	0,13	0,4	M8	5/16-24 UNF-2A
1/8	0,75	1,99	1,69	0,32	0,2	-	G1/8	1/8 NPT	0,13	0,4	M8	5/16-24 UNF-2A
3/16	0,75	1,99	1,69	0,32	0,2	-	G1/8	1/8 NPT	0,13	0,4	M8	5/16-24 UNF-2A
1/4	0,75	1,99	1,69	0,32	0,2	-	G1/8	1/8 NPT	0,13	0,4	M8	5/16-24 UNF-2A
3/8	0,75	1,99	1,69	0,32	0,2	-	G1/8	1/8 NPT	0,13	0,4	M8	5/16-24 UNF-2A
1/2	0,75	1,99	1,69	0,32	0,2	-	G1/8	1/8 NPT	0,13	0,4	M8	5/16-24 UNF-2A
5/8	0,75	1,99	1,69	0,32	0,2	-	G1/8	1/8 NPT	0,13	-	M8	5/16-24 UNF-2A
3/4	0,75	1,99	1,69	0,32	0,2	-	G1/8	1/8 NPT	0,13	-	M8	5/16-24 UNF-2A
7/8	0,75	1,99	1,69	0,32	0,2	-	G1/8	1/8 NPT	0,13	-	M8	5/16-24 UNF-2A
1	0,75	1,99	1,69	0,32	0,2	-	G1/8	1/8 NPT	0,13	-	M8	5/16-24 UNF-2A
1 1/8	0,75	1,99	1,69	0,32	0,2	-	G1/8	1/8 NPT	0,13	-	M8	5/16-24 UNF-2A
1 1/4	0,75	1,99	1,69	0,32	0,2	-	G1/8	1/8 NPT	0,13	-	M8	5/16-24 UNF-2A
1 3/8	0,75	1,99	1,69	0,32	0,2	-	G1/8	1/8 NPT	0,13	-	M8	5/16-24 UNF-2A
1 1/2	0,75	1,99	1,69	0,32	0,2	-	G1/8	1/8 NPT	0,13	-	M8	5/16-24 UNF-2A
1 5/8	0,75	1,99	1,69	-	-	10-32x0,5	G1/8	1/8 NPT	0,13	-	M8	5/16-24 UNF-2A
1 3/4	0,75	1,99	1,69	-	-	10-32x0,5	G1/8	1/8 NPT	0,13	-	M8	5/16-24 UNF-2A
1 7/8	0,75	1,99	1,69	-	-	10-32x0,5	G1/8	1/8 NPT	0,13	-	M8	5/16-24 UNF-2A
2	0,75	1,99	1,69	-	-	10-32x0,5	G1/8	1/8 NPT	0,13	-	M8	5/16-24 UNF-2A

Carrera [in]	L8	MM ø	PL1	PL2	T1	W1	W2	WH	ZJ	≈C 1
1/16	0,88	0,5	-	0,57	0,19	90°	-	0,14	1,02	0,44
1/8	0,88	0,5	-	0,57	0,19	90°	-	0,14	1,02	0,44
3/16	0,88	0,5	-	0,57	0,19	90°	-	0,14	1,02	0,44
1/4	0,88	0,5	-	0,57	0,19	90°	-	0,14	1,02	0,44
3/8	1,19	0,5	-	0,66	0,19	90°	-	0,14	1,33	0,44
1/2	1,19	0,5	-	0,66	0,19	90°	-	0,14	1,33	0,44
5/8	1,88	0,5	0,38	0,5	0,19	90°	-	0,14	2,02	0,44
3/4	1,88	0,5	0,38	0,5	0,19	90°	-	0,14	2,02	0,44
7/8	2,13	0,5	0,38	0,5	0,19	90°	-	0,14	2,27	0,44
1	2,13	0,5	0,38	0,5	0,19	90°	-	0,14	2,27	0,44
1 1/8	2,81	0,5	0,56	0,5	0,19	90°	-	0,14	2,95	0,44
1 1/4	2,81	0,5	0,56	0,5	0,19	90°	-	0,14	2,95	0,44
1 3/8	3,25	0,5	0,75	0,5	0,19	90°	-	0,14	3,39	0,44
1 1/2	3,25	0,5	0,75	0,5	0,19	90°	-	0,14	3,39	0,44
1 5/8	3,85	0,5	0,38	0,5	-	90°	-	0,14	3,99	0,44
1 3/4	3,85	0,5	0,38	0,5	-	90°	-	0,14	3,99	0,44
1 7/8	4,85	0,5	0,38	0,5	-	90°	-	0,14	3,99	0,44
2	4,85	0,5	0,38	0,5	-	90°	-	0,14	3,99	0,44

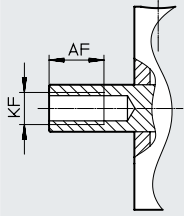
Hoja de datos

Dimensiones: diámetro del émbolo 1 1/8

Descarga de datos CAD → www.festo.com

[S] De simple efecto, empujando (vástago retraído mediante fuerza del muelle)

[F] Rosca interior



Carrera [in]	AF	KF		
		AF [L4]		[N]
1/16	-	0,38	M8	5/16-24 UNF-2B
1/8	0,38	0,38	M8	5/16-24 UNF-2B
3/16	0,38	-	M8	5/16-24 UNF-2B
1/4	0,38	-	M8	5/16-24 UNF-2B
3/8	-	0,38	M8	5/16-24 UNF-2B
1/2	0,38	-	M8	5/16-24 UNF-2B
5/8	-	0,63	M8	5/16-24 UNF-2B
3/4	0,63	-	M8	5/16-24 UNF-2B
7/8	-	0,63	M8	5/16-24 UNF-2B
1	0,63	-	M8	5/16-24 UNF-2B
1 1/8	-	0,63	M8	5/16-24 UNF-2B
1 1/4	0,63	-	M8	5/16-24 UNF-2B
1 3/8	-	0,63	M8	5/16-24 UNF-2B
1 1/2	0,63	-	M8	5/16-24 UNF-2B
1 5/8	-	0,63	M8	5/16-24 UNF-2B
1 3/4	0,63	-	M8	5/16-24 UNF-2B
1 7/8	-	0,63	M8	5/16-24 UNF-2B
2	0,63	-	M8	5/16-24 UNF-2B

Hoja de datos

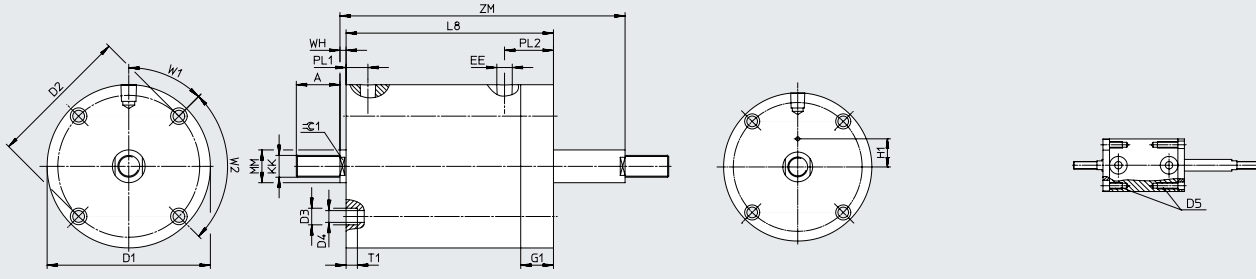
Dimensiones: diámetro del émbolo 1 1/8

Descarga de datos CAD → www.festo.com

[T] Vástago doble

DPCA-...-1/8" ...1/2"

DPCA-...-1 3/4" ...2"



Carrera [in]	A	D1 ø	D2 ø	D3 ø	D4 ø	D5	EE		G1	H1	KK	
								[N]				[N]
1/8	0,75	1,99	1,69	0,32	0,2	-	G1/8	1/8 NPT	0,47	0,4	M8	5/16-24 UNF-2A
3/16	0,75	1,99	1,69	0,32	0,2	-	G1/8	1/8 NPT	0,47	0,4	M8	5/16-24 UNF-2A
1/4	0,75	1,99	1,69	0,32	0,2	-	G1/8	1/8 NPT	0,47	0,4	M8	5/16-24 UNF-2A
1/2	0,75	1,99	1,69	0,32	0,2	-	G1/8	1/8 NPT	0,47	0,4	M8	5/16-24 UNF-2A
3/4	0,75	1,99	1,69	0,32	0,2	-	G1/8	1/8 NPT	0,47	-	M8	5/16-24 UNF-2A
1	0,75	1,99	1,69	0,32	0,2	-	G1/8	1/8 NPT	0,47	-	M8	5/16-24 UNF-2A
1 1/4	0,75	1,99	1,69	0,32	0,2	-	G1/8	1/8 NPT	0,47	-	M8	5/16-24 UNF-2A
1 1/2	0,75	1,99	1,69	0,32	0,2	-	G1/8	1/8 NPT	0,47	-	M8	5/16-24 UNF-2A
1 3/4	0,75	1,99	1,69	-	-	10-32x0,5	G1/8	1/8 NPT	0,47	-	M8	5/16-24 UNF-2A
2	0,75	1,99	1,69	-	-	10-32x0,5	G1/8	1/8 NPT	0,47	-	M8	5/16-24 UNF-2A

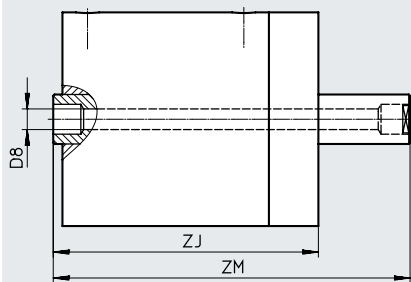
Carrera [in]	L8	MM ø	PL1	PL2	T1	W1	W2	WH	ZM	≈∅ 1
1/8	1,22	0,5	-	0,91	0,18	90°	-	0,14	1,625	0,44
3/16	1,22	0,5	-	0,91	0,18	90°	-	0,14	1,6875	0,44
1/4	1,22	0,5	-	0,91	0,18	90°	-	0,14	1,75	0,44
1/2	1,53	0,5	-	1	0,19	90°	-	0,14	2,31	0,44
3/4	2,22	0,5	0,38	0,84	0,19	90°	-	0,14	3,25	0,44
1	2,47	0,5	0,38	0,84	0,19	90°	-	0,14	3,75	0,44
1 1/4	3,16	0,5	0,56	0,85	0,2	90°	-	0,14	4,69	0,44
1 1/2	3,6	0,5	0,75	0,85	0,2	90°	-	0,14	5,38	0,44
1 3/4	4,19	0,5	0,38	0,84	-	90°	-	0,14	6,22	0,44
2	4,19	0,5	0,38	0,84	-	90°	-	0,14	6,47	0,44

Hoja de datos

Dimensiones: diámetro del émbolo 1 1/8

Descarga de datos CAD → www.festo.com

[H] Vástago doble hueco

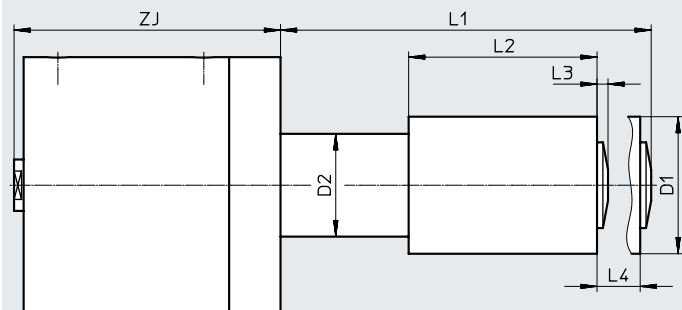


Carrera [in]	D8 ø	ZJ	ZM
1/8	5/32	1,36	1,625
3/16	5/32	1,36	1,6875
1/4	5/32	1,36	1,75
1/2	5/32	1,67	2,31
3/4	5/32	2,11	3
1	5/32	2,36	3,5
1 1/4	5/32	2,61	4
1 1/2	5/32	2,86	4,5
1 3/4	5/32	3,3	5,19
2	5/32	3,74	5,88

Dimensiones: diámetro del émbolo 1 1/8

Descarga de datos CAD → www.festo.com

[E] Ajuste de la carrera



Carrera [in]	D1 ø	D2 ø	L1	L2	L3	L4	ZJ
1/8	1,5	1,13	1,4	0,63	0,14	0,5	1,36
3/16	1,5	1,13	1,53	0,69	0,15	0,5	1,36
1/4	1,5	1,13	1,66	0,75	0,16	0,5	1,36
1/2	1,5	1,13	2,16	1	0,16	0,5	1,67
3/4	1,5	1,13	2,66	1,25	0,16	0,5	2,36
1	1,5	1,13	3,16	1,5	0,16	0,5	2,61
1 1/4	1,5	1,13	3,66	1,75	0,16	0,5	3,3
1 1/2	1,5	1,13	4,16	2	0,16	0,5	3,74
1 3/4	1,5	1,13	4,66	2,25	0,16	0,5	4,33
2	1,5	1,13	5,16	2,5	0,16	0,5	4,33

Hoja de datos

Dimensiones: diámetro del émbolo 1 1/8

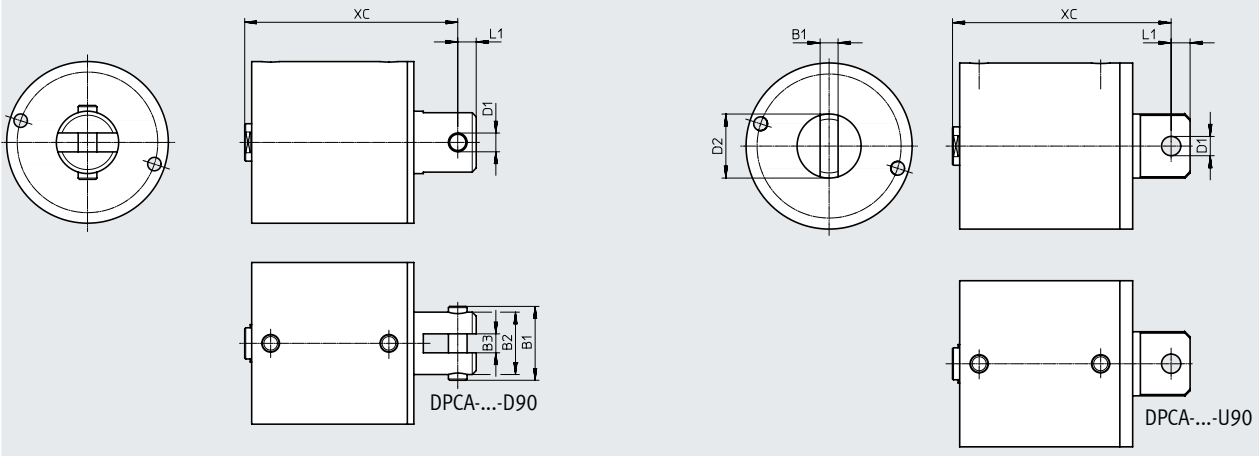
Descarga de datos CAD → www.festo.com

[D] Con horquilla basculante

[U] Con cabeza de rótula basculante

[D90] Con horquilla basculante, girada 90°

[U90] Con cabeza de rótula basculante, girada 90°



Carrera [in]	B1		B2	B3	D1 ∅		D2 ∅	L1	XC			
	[D/D90]	[U/U90]			[D/D90]	[U/U90]			[S]	[L4-S]	[P]	[L4-P]
1/16	1,21	0,3	1	0,31	0,3125	0,3135	1	0,37	-	1,83	-	2,14
1/8	1,21	0,3	1	0,31	0,3125	0,3135	1	0,37	1,83	1,83	2,21	2,21
3/16	1,21	0,3	1	0,31	0,3125	0,3135	1	0,37	1,83	-	2,27	-
1/4	1,21	0,3	1	0,31	0,3125	0,3135	1	0,37	1,83	-	2,33	-
3/8	1,21	0,3	1	0,31	0,3125	0,3135	1	0,37	-	2,14	-	2,77
1/2	1,21	0,3	1	0,31	0,3125	0,3135	1	0,37	2,14	-	2,89	-
5/8	1,21	0,3	1	0,31	0,3125	0,3135	1	0,37	-	2,83	-	3,71
3/4	1,21	0,3	1	0,31	0,3125	0,3135	1	0,37	2,83	-	3,83	-
7/8	1,21	0,3	1	0,31	0,3125	0,3135	1	0,37	-	3,08	-	4,21
1	1,21	0,3	1	0,31	0,3125	0,3135	1	0,37	3,08	-	4,33	-
1 1/8	1,21	0,3	1	0,31	0,3125	0,3135	1	0,37	-	3,76	-	5,14
1 1/4	1,21	0,3	1	0,31	0,3125	0,3135	1	0,37	3,76	-	5,26	-
1 3/8	1,21	0,3	1	0,31	0,3125	0,3135	1	0,37	-	4,2	-	5,83
1 1/2	1,21	0,3	1	0,31	0,3125	0,3135	1	0,37	4,2	-	5,95	-
1 5/8	1,21	0,3	1	0,31	0,3125	0,3135	1	0,37	-	4,8	-	-
1 3/4	1,21	0,3	1	0,31	0,3125	0,3135	1	0,37	4,8	-	-	-
1 7/8	1,21	0,3	1	0,31	0,3125	0,3135	1	0,37	-	4,8	-	-
2	1,21	0,3	1	0,31	0,3125	0,3135	1	0,37	4,8	-	-	-

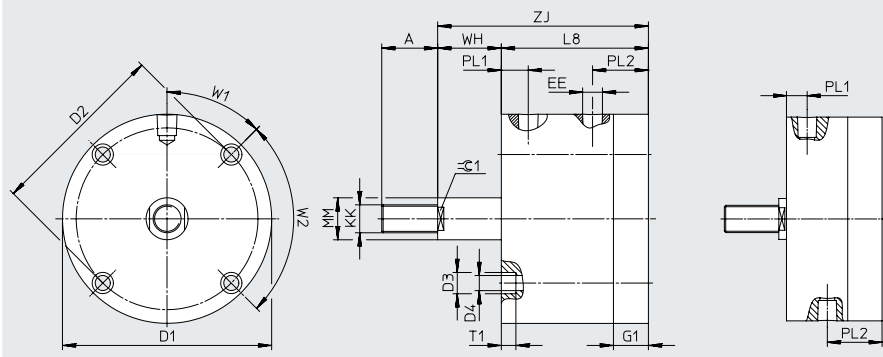
Hoja de datos

Dimensiones: diámetro del émbolo 1 5/8

Descarga de datos CAD → www.festo.com

[P] De simple efecto, con tracción (vástago extendido mediante fuerza del muelle)

DPCA-...-1/8" ...1/4"



Carrera [in]	A	D1 ø	D2 ø	D3 ø	D4 ø	EE		G1		KK	
							[N]		[L4]		[N]
1/8	0,88	2,74	2,38	0,32	0,2	G1/8	1/8 NPT	0,5	-	M10	3/8-24 UNF-2A
1/4	0,88	2,74	2,38	0,32	0,2	G1/8	1/8 NPT	0,5	0,5	M10	3/8-24 UNF-2A
1/2	0,88	2,74	2,38	0,32	0,2	G1/8	1/8 NPT	0,5	0,5	M10	3/8-24 UNF-2A
3/4	0,88	2,74	2,38	0,32	0,2	G1/8	1/8 NPT	0,5	0,63	M10	3/8-24 UNF-2A
1	0,88	2,74	2,38	0,32	0,2	G1/8	1/8 NPT	0,63	-	M10	3/8-24 UNF-2A

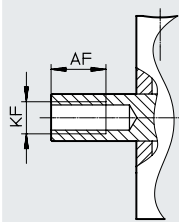
Carrera [in]	L8		MM ø	PL1		PL2		T1		W1	W2	WH	ZJ		=⊖ 1
		[L4]			[L4]		[L4]		[L4]					[L4]	
1/8	1,385	-	0,62	0,505	-	0,88	-	0,195	-	90°	-	0,265	1,65	-	0,5
1/4	1,5	2	0,62	0,5	0,38	1	0,87	0,18	0,18	90°	-	0,39	1,89	2,39	0,5
1/2	2	2,25	0,62	0,38	0,38	0,87	0,82	0,18	0,18	90°	-	0,64	2,64	2,89	0,5
3/4	2,25	2,69	0,62	0,38	0,38	0,87	1	0,18	0,19	90°	-	0,89	3,14	3,58	0,5
1	2,69	-	0,62	0,38	-	1	-	0,19	-	90°	-	1,14	3,83	-	0,5

Dimensiones: diámetro del émbolo 1 5/8

Descarga de datos CAD → www.festo.com

[P] De simple efecto, con tracción (vástago extendido mediante fuerza del muelle)

[F] Rosca interior



Carrera [in]	AF	AF		KF	
			[L4]		[N]
1/8	0,38	-	-	M10	3/8-24 UNF-2B
1/4	0,44	0,63	-	M10	3/8-24 UNF-2B
3/8	-	-	-	M10	3/8-24 UNF-2B
1/2	0,63	0,63	-	M10	3/8-24 UNF-2B
3/4	0,63	0,75	-	M10	3/8-24 UNF-2B
1	0,75	-	-	M10	3/8-24 UNF-2B

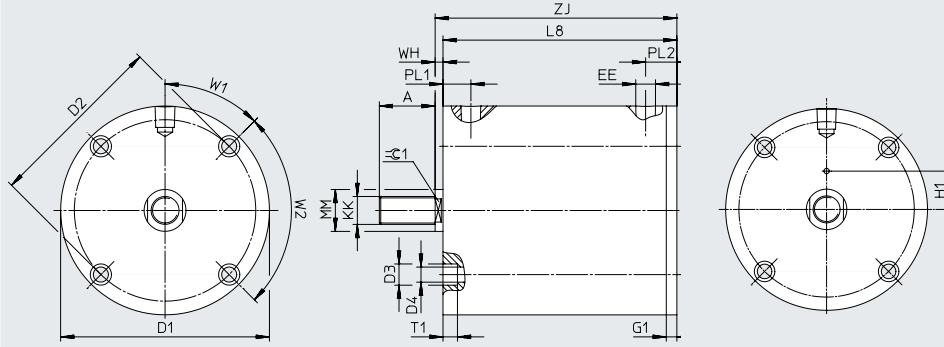
Hoja de datos

Dimensiones: diámetro del émbolo 1 5/8

Descarga de datos CAD → www.festo.com

[S] De simple efecto, empujando (vástago retraído mediante fuerza del muelle)

DPCA-...-1/8"...1"
DPCA-...-L4-...-1/4"...3/4"



Carrera [in]	A	D1 ø	D2 ø	D3 ø	D4 ø	EE		G1	H1		KK	
							[N]			[L4]		[N]
1/8	0,88	2,74	2,38	0,32	0,2	G1/8	1/8 NPT	0,13	0,66	-	M10	3/8-24 UNF-2A
1/4	0,88	2,74	2,38	0,32	0,2	G1/8	1/8 NPT	0,13	0,66	0,66	M10	3/8-24 UNF-2A
1/2	0,88	2,74	2,38	0,32	0,2	G1/8	1/8 NPT	0,13	0,66	0,66	M10	3/8-24 UNF-2A
3/4	0,88	2,74	2,38	0,32	0,2	G1/8	1/8 NPT	0,13	0,66	0,66	M10	3/8-24 UNF-2A
1	0,88	2,74	2,38	0,32	0,2	G1/8	1/8 NPT	0,13	0,66	-	M10	3/8-24 UNF-2A
1 1/4	0,88	2,74	2,38	0,32	0,2	G1/8	1/8 NPT	0,13	-	-	M10	3/8-24 UNF-2A
1 1/2	0,88	2,74	2,38	0,32	0,2	G1/8	1/8 NPT	0,13	-	-	M10	3/8-24 UNF-2A

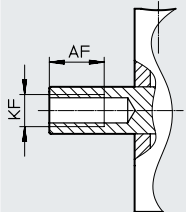
Carrera [in]	L8		MM ø	PL1	PL2	T1	W1	W2	WH	ZJ		≈ 1
		[L4]									[L4]	
1/8	1	-	0,62	-	0,5	0,19	90°	-	0,14	1,14	-	0,5
1/4	1,13	1,63	0,62	-	0,5	0,19	90°	-	0,14	1,27	1,77	0,5
1/2	1,68	1,88	0,62	-	0,5	0,19	90°	-	0,14	1,77	2,02	0,5
3/4	1,88	2,19	0,62	-	0,5	0,19	90°	-	0,14	2,02	2,33	0,5
1	2,19	-	0,62	-	0,5	0,19	90°	-	0,14	2,33	-	0,5
1 1/4	-	4,19	0,62	0,38	0,5	0,19	90°	-	0,14	-	4,33	0,5
1 1/2	4,19	-	0,62	0,38	0,5	0,19	90°	-	0,14	4,33	-	0,5

Dimensiones: diámetro del émbolo 1 5/8

Descarga de datos CAD → www.festo.com

[S] De simple efecto, empujando (vástago retraído mediante fuerza del muelle)

[F] Rosca interior



Carrera [in]	AF	AF [L4]	KF	
				[N]
1/8	0,38	-	M10	3/8-24 UNF-2B
1/4	0,44	0,63	M10	3/8-24 UNF-2B
1/2	0,63	0,63	M10	3/8-24 UNF-2B
3/4	0,63	0,75	M10	3/8-24 UNF-2B
1	0,75	-	M10	3/8-24 UNF-2B
1 1/4	-	0,75	M10	3/8-24 UNF-2B
1 1/2	0,75	-	M10	3/8-24 UNF-2B

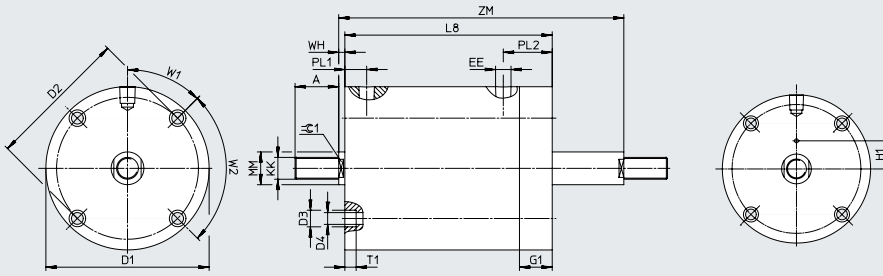
Hoja de datos

Dimensiones: diámetro del émbolo 1 5/8

Descarga de datos CAD → www.festo.com

[T] Vástago doble

DPCA-...-1/8" ...1"



Carrera [in]	A	D1 ø	D2 ø	D3 ø	D4 ø	EE		G1	H1	KK	
							[N]				[N]
1/8	0,88	2,74	2,38	0,32	0,2	G1/8	1/8 NPT	0,6	0,66	M10	3/8-24 UNF-2A
1/4	0,88	2,74	2,38	0,32	0,2	G1/8	1/8 NPT	0,6	0,66	M10	3/8-24 UNF-2A
1/2	0,88	2,74	2,38	0,32	0,2	G1/8	1/8 NPT	0,6	0,66	M10	3/8-24 UNF-2A
3/4	0,88	2,74	2,38	0,32	0,2	G1/8	1/8 NPT	0,6	0,66	M10	3/8-24 UNF-2A
1	0,88	2,74	2,38	0,32	0,2	G1/8	1/8 NPT	0,6	0,66	M10	3/8-24 UNF-2A
1 1/2	0,88	2,74	2,38	0,32	0,2	G1/8	1/8 NPT	0,6	-	M10	3/8-24 UNF-2A

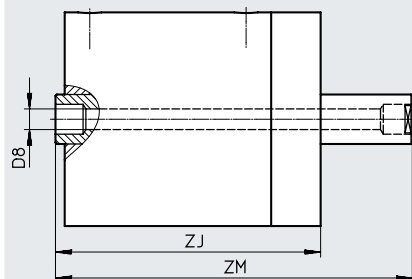
Carrera [in]	L8	MM ø	PL1	PL2	T1	W1	W2	WH	ZM	≈G 1
1/8	1,47	0,62	-	0,97	0,19	90°	-	0,14	1,875	0,5
1/4	1,6	0,62	-	0,97	0,19	90°	-	0,14	2,13	0,5
1/2	2,1	0,62	-	0,97	0,19	90°	-	0,14	2,88	0,5
3/4	2,35	0,62	-	0,97	0,19	90°	-	0,14	3,38	0,5
1	2,66	0,62	-	0,97	0,19	90°	-	0,14	3,94	0,5
1 1/2	4,66	0,62	0,38	0,97	0,19	90°	-	0,14	6,44	0,5

Hoja de datos

Dimensiones: diámetro del émbolo 1 5/8

Descarga de datos CAD → www.festo.com

[H] Vástago doble hueco

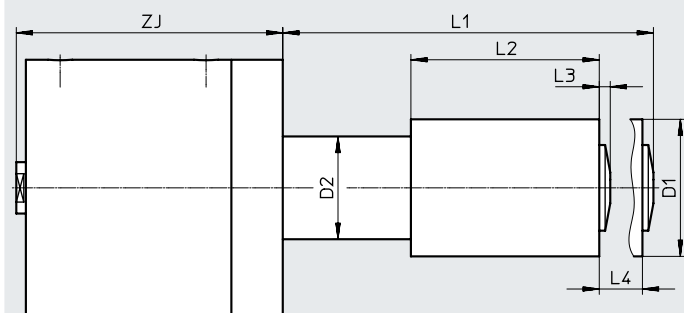


Carrera [in]	D8 ø	ZJ	ZM
1/8	1/4	1,61	1,875
1/4	1/4	1,74	2,13
1/2	1/4	2,24	2,88
3/4	1/4	2,49	3,38
1	1/4	2,8	3,94
1 1/2	1/4	3,3	4,94

Dimensiones: diámetro del émbolo 1 5/8

Descarga de datos CAD → www.festo.com

[E] Ajuste de la carrera



Carrera [in]	D1 ø	D2 ø	L1	L2	L3	L4	ZJ
1/8	2	1,5	1,4	0,63	0,14	0,5	1,61
1/4	2	1,5	1,66	0,75	0,16	0,5	1,74
1/2	2	1,5	2,16	1	0,16	0,5	2,24
3/4	2	1,5	2,66	1,25	0,16	0,5	2,49
1	2	1,5	3,16	1,5	0,16	0,5	2,8
1 1/2	2	1,5	4,16	2	0,16	0,5	4,8

Hoja de datos

Dimensiones: diámetro del émbolo 1 5/8

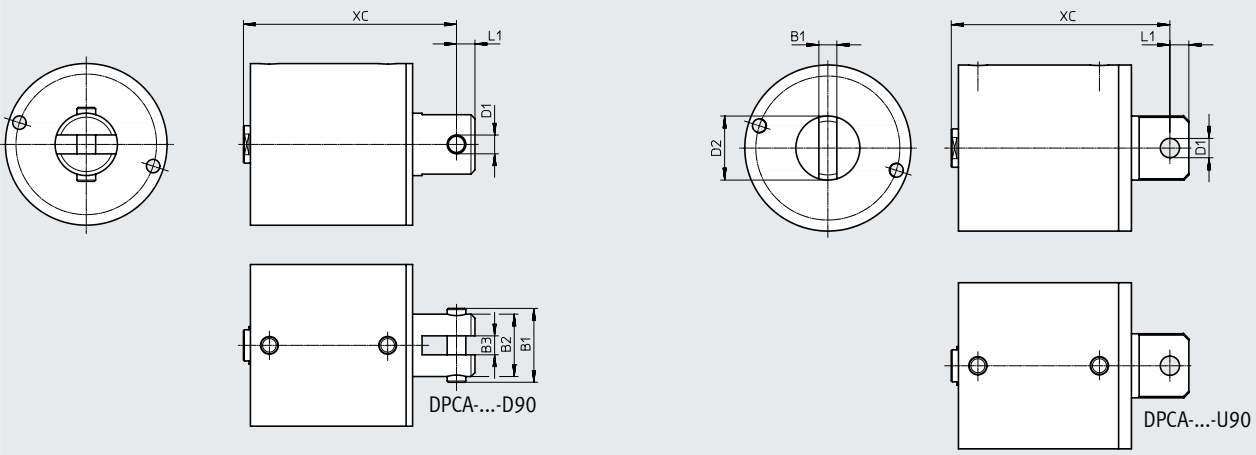
Descarga de datos CAD → www.festo.com

[D] Con horquilla basculante

[U] Con cabeza de rótula basculante

[D90] Con horquilla basculante, girada 90°

[U90] Con cabeza de rótula basculante, girada 90°



Carrera [in]	B1		B2	B3	D1 ∅		D2 ∅	L1	XC			
	[D/D90]	[U/U90]			[D/D90]	[U/U90]			[S]	[L4-S]	[P]	[L4-P]
1/8	1,48	0,35	1,25	0,38	0,375	0,376	1,25	0,37	2,02	-	2,59	-
1/4	1,48	0,35	1,25	0,38	0,375	0,376	1,25	0,37	2,15	2,65	2,83	3,33
1/2	1,48	0,35	1,25	0,38	0,375	0,376	1,25	0,37	2,65	2,9	3,58	3,83
3/4	1,48	0,35	1,25	0,38	0,375	0,376	1,25	0,37	2,9	3,21	4,08	4,39
1	1,48	0,35	1,25	0,38	0,375	0,376	1,25	0,37	3,21	-	4,64	-
1 1/4	1,48	0,35	1,25	0,38	0,375	0,376	1,25	0,37	-	5,21	-	-
1 1/2	1,48	0,35	1,25	0,38	0,375	0,376	1,25	0,37	5,21	-	-	-

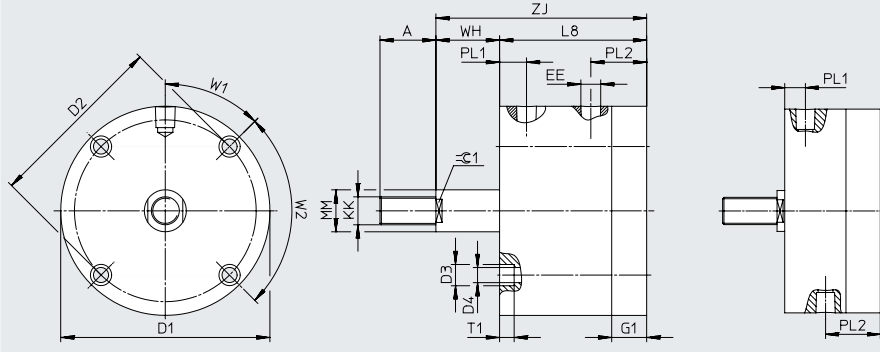
Hoja de datos

Dimensiones: diámetro del émbolo 2

Descarga de datos CAD → www.festo.com

[P] De simple efecto, con tracción (vástago extendido mediante fuerza del muelle)

DPCA-...-1/8"...3/8"
DPCA-...-L4-...-1/8"



Carrera [in]	A	D1 ø	D2 ø	D3 ø	D4 ø	EE		G1		KK	
							[N]		[L4]		[N]
1/8	1	3,24	2,81	0,38	0,27	G1/8	1/8 NPT	0,5	0,5	M12	1/2-20 UNF-2A
1/4	1	3,24	2,81	0,38	0,27	G1/8	1/8 NPT	0,5	0,5	M12	1/2-20 UNF-2A
3/8	1	3,24	2,81	0,38	0,27	G1/8	1/8 NPT	0,5	-	M12	1/2-20 UNF-2A
1/2	1	3,24	2,81	0,38	0,27	G1/8	1/8 NPT	0,5	0,5	M12	1/2-20 UNF-2A
3/4	1	3,24	2,81	0,38	0,27	G1/8	1/8 NPT	0,5	0,63	M12	1/2-20 UNF-2A
1	1	3,24	2,81	0,38	0,27	G1/8	1/8 NPT	0,63	-	M12	1/2-20 UNF-2A

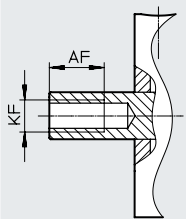
Carrera [in]	L8		MM ø	PL1		PL2		T1		W1	W2	WH	ZJ		1.25
		[L4]			[L4]		[L4]		[L4]					[L4]	
1/8	1,445	1,695	0,75	0,385	0,385	0,88	0,88	0,265	0,265	72°	-	0,265	1,71	1,96	0,63
1/4	1,57	1,88	0,75	0,38	0,38	0,88	0,94	0,27	0,26	72°	-	0,39	1,96	2,27	0,63
3/8	1,695	-	0,75	0,385	-	0,88	-	0,265	-	72°	-	0,515	2,21	-	0,63
1/2	1,88	2,25	0,75	0,38	0,38	0,88	1,25	0,26	0,26	72°	-	0,64	2,52	2,89	0,63
3/4	2,25	2,72	0,75	0,38	0,36	0,87	1,34	0,26	0,23	72°	-	0,89	3,14	3,61	0,63
1	2,75	-	0,75	0,38	-	1	-	0,26	-	72°	-	1,14	3,89	-	0,63

Dimensiones: diámetro del émbolo 2

Descarga de datos CAD → www.festo.com

[P] De simple efecto, con tracción (vástago extendido mediante fuerza del muelle)

[F] Rosca interior



Carrera [in]	AF	AF [L4]	KF	
				[N]
1/16	-	-	M12	1/2-20 UNF-2B
1/8	0,4	0,63	M12	1/2-20 UNF-2B
1/4	0,5	0,63	M12	1/2-20 UNF-2B
3/8	0,63	-	M12	1/2-20 UNF-2B
1/2	0,63	0,75	M12	1/2-20 UNF-2B
5/8	-	-	M12	1/2-20 UNF-2B
3/4	0,75	0,88	M12	1/2-20 UNF-2B
1	0,88	-	M12	1/2-20 UNF-2B

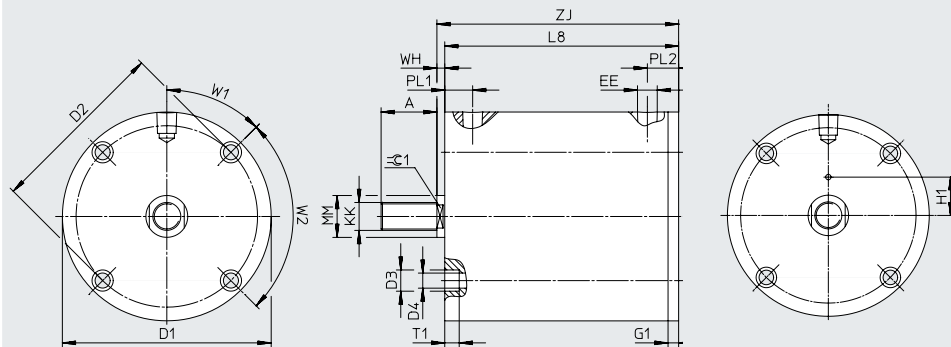
Hoja de datos

Dimensiones: diámetro del émbolo 2

Descarga de datos CAD → www.festo.com

[S] De simple efecto, empujando (vástago retraído mediante fuerza del muelle)

DPCA-...-1/8" ...1"
DPCA-...-L4-...-1/8" ...3/4"



Carrera [in]	A	D1 ø	D2 ø	D3 ø	D4 ø	EE		G1	H1		KK	
							[N]			[L4]		[N]
1/8 ... 1/4	1	3,24	2,81	0,38	0,27	G1/8	1/8 NPT	0,13	0,71	0,71	M12	1/2-20 UNF-2A
3/8	1	3,24	2,81	0,38	0,27	G1/8	1/8 NPT	0,13	0,71	-	M12	1/2-20 UNF-2A
1/2 ... 3/4	1	3,24	2,81	0,38	0,27	G1/8	1/8 NPT	0,13	0,71	0,71	M12	1/2-20 UNF-2A
1	1	3,24	2,81	0,38	0,27	G1/8	1/8 NPT	0,13	0,71	-	M12	1/2-20 UNF-2A
1 1/4 ... 1 1/2	1	3,24	2,81	0,38	0,27	G1/8	1/8 NPT	0,13	-	-	M12	1/2-20 UNF-2A

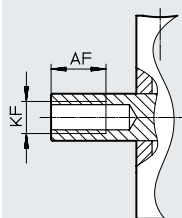
Carrera [in]	L8		MM ø	PL1	PL2	T1	W1	W2	WH	ZJ		≈ 1
		[L4]									[L4]	
1/8	1,06	1,31	0,75	-	0,5	0,26	72°	-	0,14	1,2	1,45	0,63
1/4	1,19	1,5	0,75	-	0,5	0,26	72°	-	0,14	1,33	1,64	0,63
3/8	1,31	-	0,75	-	0,5	0,26	72°	-	0,14	1,45	-	0,63
1/2	1,5	1,88	0,75	-	0,5	0,26	72°	-	0,14	1,64	2,02	0,63
3/4	1,88	2,25	0,75	-	0,5	0,26	72°	-	0,14	2,02	2,39	0,63
1	2,25	-	0,75	-	0,5	0,26	72°	-	0,14	2,39	-	0,63
1 1/4	-	4,25	0,75	0,38	0,5	0,26	72°	-	0,14	-	4,39	0,63
1 1/2	4,25	-	0,75	0,38	0,5	0,26	72°	-	0,14	4,39	-	0,63

Dimensiones: diámetro del émbolo 2

Descarga de datos CAD → www.festo.com

[S] De simple efecto, empujando (vástago retraído mediante fuerza del muelle)

[F] Rosca interior



Carrera [in]	AF		KF	
		[L4]		[N]
1/8	0,4	0,63	M12	1/2-20 UNF-2B
1/4	0,5	0,63	M12	1/2-20 UNF-2B
3/8	0,63	-	M12	1/2-20 UNF-2B
1/2	0,63	0,75	M12	1/2-20 UNF-2B
3/4	0,75	0,88	M12	1/2-20 UNF-2B
1	0,88	-	M12	1/2-20 UNF-2B
1 1/4	-	0,88	M12	1/2-20 UNF-2B
1 1/2	0,88	-	M12	1/2-20 UNF-2B

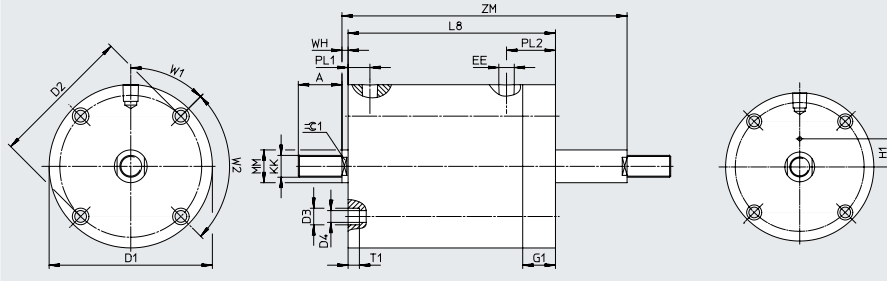
Hoja de datos

Dimensiones: diámetro del émbolo 2

Descarga de datos CAD → www.festo.com

[T] Vástago doble

DPCA-...-1/8" ...1"



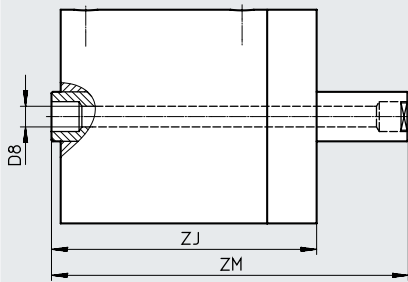
Carrera [in]	A	D1 ø	D2 ø	D3 ø	D4 ø	EE		G1	H1	KK	
							[N]				[N]
1/8	1	3,24	2,81	0,38	0,27	G1/8	1/8 NPT	0,75	0,71	M12	1/2-20 UNF-2A
1/4	1	3,24	2,81	0,38	0,27	G1/8	1/8 NPT	0,75	0,71	M12	1/2-20 UNF-2A
3/8	1	3,24	2,81	0,38	0,27	G1/8	1/8 NPT	0,75	0,71	M12	1/2-20 UNF-2A
1/2	1	3,24	2,81	0,38	0,27	G1/8	1/8 NPT	0,75	0,71	M12	1/2-20 UNF-2A
3/4	1	3,24	2,81	0,38	0,27	G1/8	1/8 NPT	0,75	0,71	M12	1/2-20 UNF-2A
1	1	3,24	2,81	0,38	0,27	G1/8	1/8 NPT	0,75	0,71	M12	1/2-20 UNF-2A
1 1/2	1	3,24	2,81	0,38	0,27	G1/8	1/8 NPT	0,75	-	M12	1/2-20 UNF-2A

Carrera [in]	L8	MM ø	PL1	PL2	T1	W1	W2	WH	ZM	=C 1
1/8	1,69	0,75	-	1,13	0,25	72°	-	0,14	2,095	0,63
1/4	1,81	0,75	-	1,12	0,25	72°	-	0,14	2,34	0,63
3/8	1,94	0,75	-	1,13	0,25	72°	-	0,14	2,595	0,63
1/2	2,13	0,75	-	1,13	0,24	72°	-	0,14	2,91	0,63
3/4	2,5	0,75	-	1,12	0,25	72°	-	0,14	3,53	0,63
1	2,88	0,75	-	1,13	0,25	72°	-	0,14	4,16	0,63
1 1/2	4,88	0,75	0,38	1,13	0,25	72°	-	0,14	6,66	0,63

Dimensiones: diámetro del émbolo 2

Descarga de datos CAD → www.festo.com

[H] Vástago doble hueco



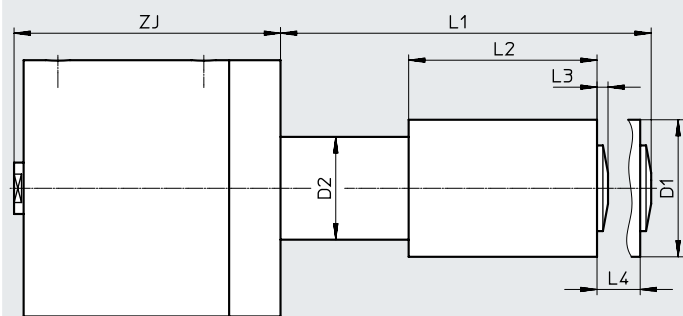
Carrera [in]	D8 ø	ZJ	ZM
1/8	5/16	1,83	1,345
1/4	5/16	1,95	1,59
3/8	5/16	2,08	1,845
1/2	5/16	2,27	2,16
3/4	5/16	2,64	2,78
1	5/16	3,02	3,41
1 1/2	5/16	3,52	4,41

Hoja de datos

Dimensiones: diámetro del émbolo 2

Descarga de datos CAD → www.festo.com

[E] Ajuste de la carrera



Carrera [in]	D1 ø	D2 ø	L1	L2	L3	L4	ZJ
1/8	2	1,5	1,67	0,88	0,16	0,63	1,83
1/4	2	1,5	1,91	1	0,16	0,63	1,95
3/8	2	1,5	2,17	1,13	0,16	0,63	2,08
1/2	2	1,5	2,41	1,25	0,16	0,63	2,27
3/4	2	1,5	2,91	1,5	0,16	0,63	2,64
1	2	1,5	3,41	1,75	0,16	0,63	3,02
1 1/2	2	1,5	4,41	2,25	0,16	0,63	5,02

Dimensiones: diámetro del émbolo 2

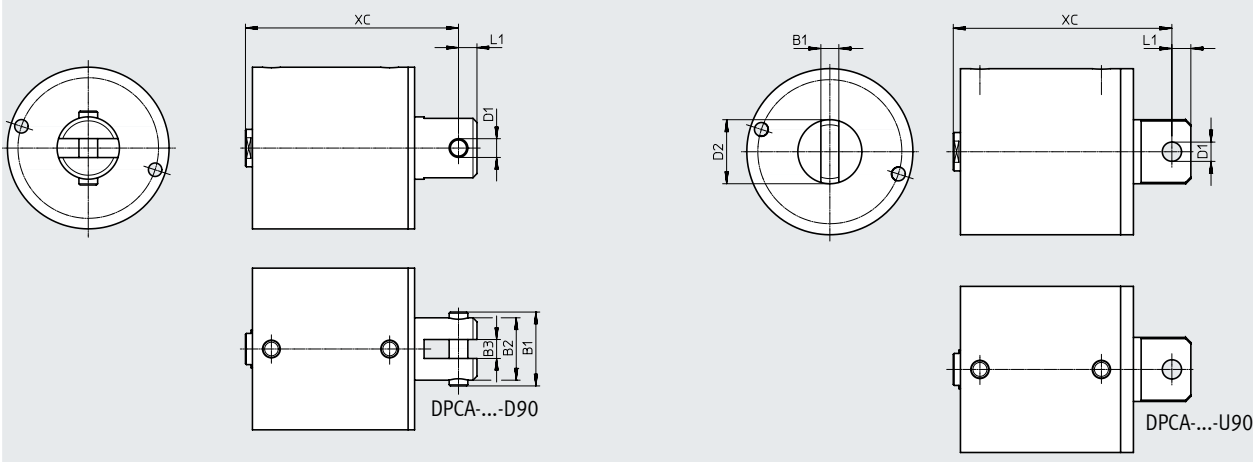
Descarga de datos CAD → www.festo.com

[D] Con horquilla basculante

[U] Con cabeza de rótula basculante

[D90] Con horquilla basculante, girada 90°

[U90] Con cabeza de rótula basculante, girada 90°



Carrera [in]	B1		B2	B3	D1 ø		D2 ø	L1	XC			
	[D/D90]	[U/U90]			[D/D90]	[U/U90]			[S]	[L4-S]	[P]	[L4-P]
1/8	1,48	0,35	1,25	0,38	0,375	0,376	1,25	0,37	2,08	2,33	2,65	2,9
1/4	1,48	0,35	1,25	0,38	0,375	0,376	1,25	0,37	2,21	2,52	2,9	3,21
3/8	1,48	0,35	1,25	0,38	0,375	0,376	1,25	0,37	2,33	-	3,15	-
1/2	1,48	0,35	1,25	0,38	0,375	0,376	1,25	0,37	2,52	2,9	3,46	3,83
3/4	1,48	0,35	1,25	0,38	0,375	0,376	1,25	0,37	2,9	3,27	4,08	4,42
1	1,48	0,35	1,25	0,38	0,375	0,376	1,25	0,37	3,27	-	4,7	-
1 1/4	1,48	0,35	1,25	0,38	0,375	0,376	1,25	0,37	-	5,27	-	-
1 1/2	1,48	0,35	1,25	0,38	0,375	0,376	1,25	0,37	5,27	-	-	-

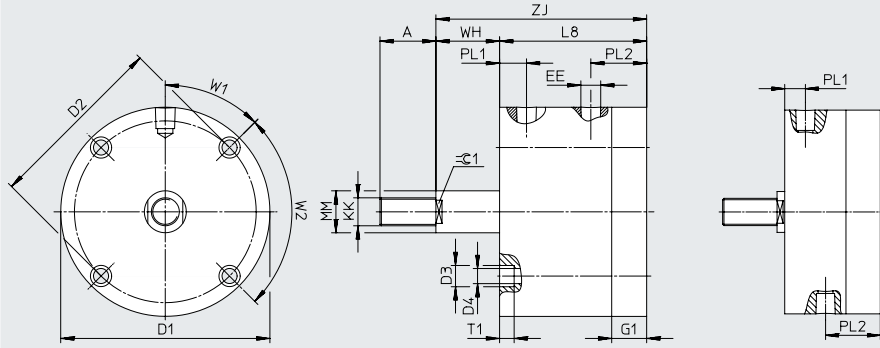
Hoja de datos

Dimensiones: diámetro del émbolo 2 1/2

Descarga de datos CAD → www.festo.com

[P] De simple efecto, con tracción (vástago extendido mediante fuerza del muelle)

DPCA-...-1/8"...1/4"



Carrera [in]	A	D1 ø	D2 ø	D3 ø	D4 ø	EE		G1	KK	
							[N]			[N]
1/8	1	3,74	3,25	0,38	0,27	G1/8	1/8 NPT	0,63	M12	1/2-20 UNF-2A
1/4	1	3,74	3,25	0,38	0,27	G1/8	1/8 NPT	0,63	M12	1/2-20 UNF-2A
1/2	1	3,74	3,25	0,38	0,27	G1/8	1/8 NPT	0,63	M12	1/2-20 UNF-2A
3/4	1	3,74	3,25	0,38	0,27	G1/8	1/8 NPT	0,63	M12	1/2-20 UNF-2A
1	1	3,74	3,25	0,38	0,27	G1/8	1/8 NPT	0,63	M12	1/2-20 UNF-2A

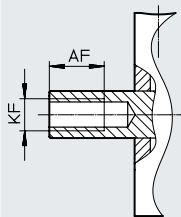
Carrera	L8		MM ø	PL1		PL2		T1		W1	W2	WH	ZJ		CC1
		[L4]			[L4]		[L4]		[L4]					[L4]	
1/8	1,755	-	0,75	0,385	-	1	-	0,265	-	45°	90°	0,265	2,02	-	0,63
1/4	1,88	2,19	0,75	0,38	0,38	1	1,06	0,26	0,32	45°	90°	0,39	2,27	2,58	0,63
1/2	2,13	2,5	0,75	0,38	0,5	1	1	0,26	0,26	45°	90°	0,64	2,77	3,14	0,63
3/4	2,5	2,63	0,75	0,51	0,5	1	1	0,26	0,26	45°	90°	0,89	3,39	3,52	0,63
1	2,63	-	0,75	0,5	-	1	-	0,26	-	45°	90°	1,14	3,77	-	0,63

Dimensiones: diámetro del émbolo 2 1/2

Descarga de datos CAD → www.festo.com

[P] De simple efecto, con tracción (vástago extendido mediante fuerza del muelle)

[F] Rosca interior



Carrera [in]	AF	KF	
		AF [L4]	[N]
1/8	0,56	-	M12 1/2-20 UNF-2B
1/4	0,63	0,63	M12 1/2-20 UNF-2B
1/2	0,63	0,88	M12 1/2-20 UNF-2B
3/4	0,88	0,88	M12 1/2-20 UNF-2B
1	0,88	-	M12 1/2-20 UNF-2B

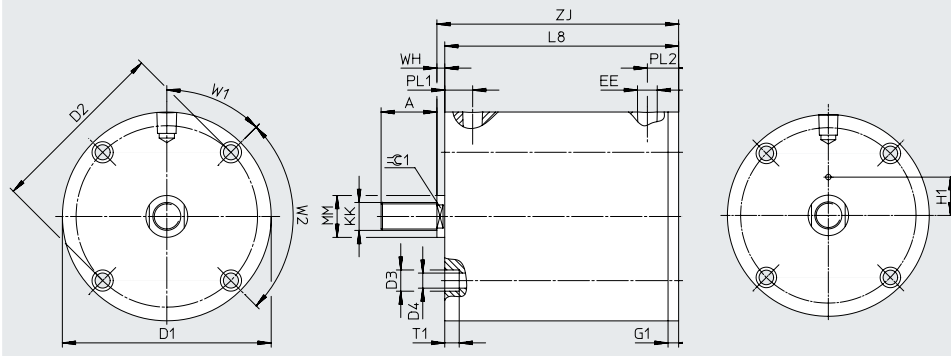
Hoja de datos

Dimensiones: diámetro del émbolo 2 1/2

Descarga de datos CAD → www.festo.com

[S] De simple efecto, empujando (vástago retraído mediante fuerza del muelle)

DPCA-...-1/8" ...1"
DPCA-...-L4-...-1/4" ...3/4"



Carrera [in]	A	D1 ø	D2 ø	D3 ø	D4 ø	EE		G1	H1		KK	
							[N]			[L4]		[N]
1/8	1	3,74	3,25	0,38	0,27	G1/8	1/8 NPT	0,19	0,71	-	M12	1/2-20 UNF-2A
1/4	1	3,74	3,25	0,38	0,27	G1/8	1/8 NPT	0,19	0,71	0,71	M12	1/2-20 UNF-2A
1/2	1	3,74	3,25	0,38	0,27	G1/8	1/8 NPT	0,19	0,71	0,71	M12	1/2-20 UNF-2A
3/4	1	3,74	3,25	0,38	0,27	G1/8	1/8 NPT	0,19	0,71	0,71	M12	1/2-20 UNF-2A
1	1	3,74	3,25	0,38	0,27	G1/8	1/8 NPT	0,19	0,71	-	M12	1/2-20 UNF-2A
1 1/4	1	3,74	3,25	0,38	0,27	G1/8	1/8 NPT	0,19	-	-	M12	1/2-20 UNF-2A
1 1/2	1	3,74	3,25	0,38	0,27	G1/8	1/8 NPT	0,19	-	-	M12	1/2-20 UNF-2A

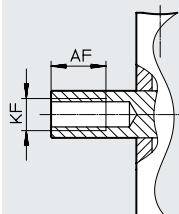
Carrera [in]	L8		MM ø	PL1	PL2	T1		W1	W2	WH	ZJ		≈ 1
		[L4]					[L4]					[L4]	
1/8	1,31	-	0,75	-	0,56	0,26	-	45°	90°	0,14	1,45	-	0,63
1/4	1,44	1,69	0,75	-	0,56	0,25	0,26	45°	90°	0,14	1,58	1,83	0,63
1/2	1,69	2,06	0,75	-	0,56	0,26	0,26	45°	90°	0,14	1,83	2,2	0,63
3/4	2,06	2,19	0,75	-	0,56	0,26	0,26	45°	90°	0,14	2,2	2,33	0,63
1	2,19	-	0,75	-	0,56	0,26	-	45°	90°	0,14	2,33	-	0,63
1 1/4	-	4,19	0,75	0,5	0,56	-	0,26	45°	90°	0,14	-	4,33	0,63
1 1/2	4,19	-	0,75	0,5	0,56	0,26	-	45°	90°	0,14	4,33	-	0,63

Dimensiones: diámetro del émbolo 2 1/2

Descarga de datos CAD → www.festo.com

[S] De simple efecto, empujando (vástago retraído mediante fuerza del muelle)

[F] Rosca interior



Carrera [in]	AF	AF		KF	
			[L4]		[N]
1/8	0,56	-	-	M12	1/2-20 UNF-2B
1/4	0,63	0,63	-	M12	1/2-20 UNF-2B
1/2	0,63	0,88	-	M12	1/2-20 UNF-2B
3/4	0,88	0,88	-	M12	1/2-20 UNF-2B
1	0,88	-	-	M12	1/2-20 UNF-2B
1 1/4	-	0,88	-	M12	1/2-20 UNF-2B
1 1/2	0,88	-	-	M12	1/2-20 UNF-2B

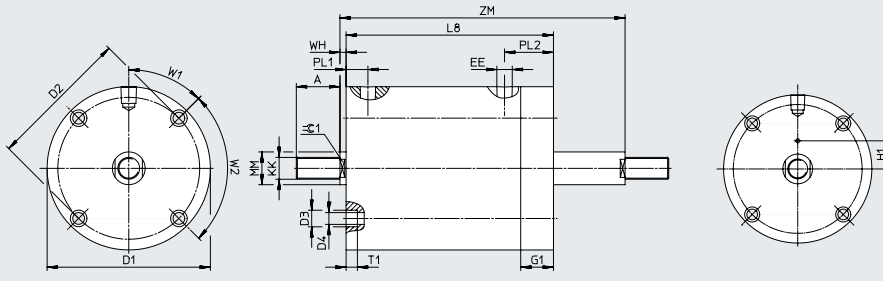
Hoja de datos

Dimensiones: diámetro del émbolo 2 1/2

Descarga de datos CAD → www.festo.com

[T] Vástago doble

DPCA-...-1/8" ...1"



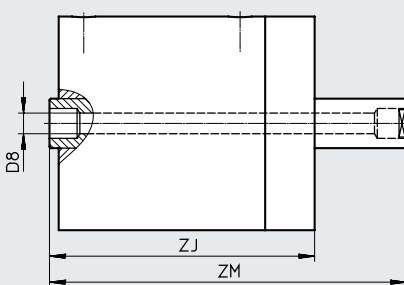
Carrera [in]	A	D1 ∅	D2 ∅	D3 ∅	D4 ∅	EE		G1	H1	KK	
							[N]				[N]
1/8	1	3,74	3,25	0,38	0,27	G1/8	1/8 NPT	0,75	0,71	M12	1/2-20 UNF-2A
1/4	1	3,74	3,25	0,38	0,27	G1/8	1/8 NPT	0,75	0,71	M12	1/2-20 UNF-2A
1/2	1	3,74	3,25	0,38	0,27	G1/8	1/8 NPT	0,75	0,71	M12	1/2-20 UNF-2A
3/4	1	3,74	3,25	0,38	0,27	G1/8	1/8 NPT	0,75	0,71	M12	1/2-20 UNF-2A
1	1	3,74	3,25	0,38	0,27	G1/8	1/8 NPT	0,75	0,71	M12	1/2-20 UNF-2A
1 1/2	1	3,74	3,25	0,38	0,27	G1/8	1/8 NPT	0,75	-	M12	1/2-20 UNF-2A

Carrera [in]	L8	MM ∅	PL1	PL2	T1	W1	W2	WH	ZM	$\approx \text{C} 1$
1/8	1,88	0,75	-	1,13	0,25	45°	90°	0,14	2,285	0,63
1/4	2	0,75	-	1,12	0,25	45°	90°	0,14	2,53	0,63
1/2	2,25	0,75	-	1,12	0,25	45°	90°	0,14	3,03	0,63
3/4	2,63	0,75	-	1,13	0,25	45°	90°	0,14	3,66	0,63
1	2,75	0,75	-	1,12	0,25	45°	90°	0,14	4,03	0,63
1 1/2	4,75	0,75	0,5	1,12	0,25	45°	90°	0,14	6,53	0,63

Dimensiones: diámetro del émbolo 2 1/2

Descarga de datos CAD → www.festo.com

[H] Vástago doble hueco



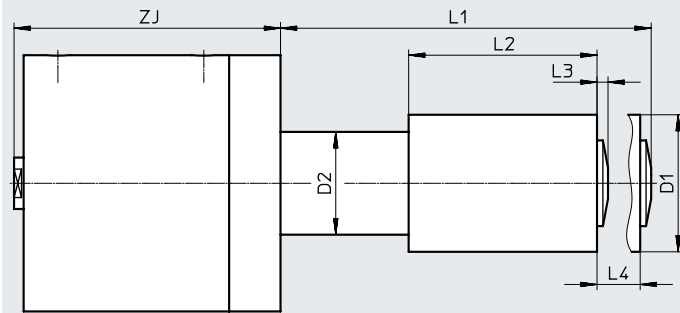
Carrera [in]	D8 ∅	ZJ	ZM
1/8	1/4	2,02	2,285
1/4	1/4	2,14	2,53
1/2	1/4	2,39	3,03
3/4	1/4	2,77	3,66
1	1/4	2,89	4,03
1 1/2	1/4	3,39	5,03

Hoja de datos

Dimensiones: diámetro del émbolo 2 1/2

Descarga de datos CAD → www.festo.com

[E] Ajuste de la carrera



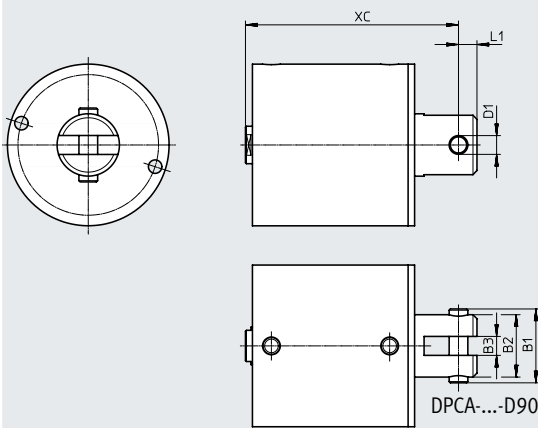
Carrera [in]	D1 ø	D2 ø	L1	L2	L3	L4	ZJ
1/8	2	1,5	1,67	0,88	0,16	0,63	2,02
1/4	2	1,5	1,91	1	0,16	0,63	2,14
1/2	2	1,5	2,41	1,25	0,16	0,63	2,39
3/4	2	1,5	2,91	1,5	0,16	0,63	2,77
1	2	1,5	3,41	1,75	0,16	0,63	2,89
1 1/2	2	1,5	4,41	2,25	0,16	0,63	4,89

Dimensiones: diámetro del émbolo 2 1/2

Descarga de datos CAD → www.festo.com

[D] Con horquilla basculante

[D90] Con horquilla basculante, girada 90°



Carrera [in]	B1	B2	B3	D1 ø	L1	XC			
						[S]	[L4-S]	[P]	[L4-P]
1/8	1,86	1,63	0,5	0,5	0,5	2,64	-	3,21	-
1/4	1,86	1,63	0,5	0,5	0,5	2,77	3,02	3,46	3,77
1/2	1,86	1,63	0,5	0,5	0,5	3,02	3,39	3,96	4,33
3/4	1,86	1,63	0,5	0,5	0,5	3,39	3,52	4,58	4,71
1	1,86	1,63	0,5	0,5	0,5	3,52	-	4,96	-
1 1/4	1,86	1,63	0,5	0,5	0,5	-	5,52	-	-
1 1/2	1,86	1,63	0,5	0,5	0,5	5,52	-	-	-

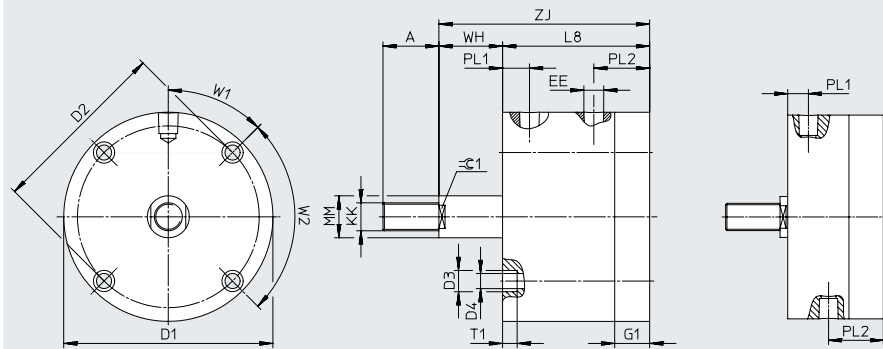
Hoja de datos

Dimensiones: diámetro del émbolo 3

Descarga de datos CAD → www.festo.com

[P] De simple efecto, con tracción (vástago extendido mediante fuerza del muelle)

DPCA-...-1/8" ...1/4"



Carrera [in]	A	D1 ∅	D2 ∅	D3 ∅	D4 ∅	EE		G1	KK	
							[N]			[N]
1/8	1	4,24	3,81	0,38	0,27	G1/8	1/8 NPT	0,63	M12	1/2-20 UNF-2A
1/4	1	4,24	3,81	0,38	0,27	G1/8	1/8 NPT	0,63	M12	1/2-20 UNF-2A
1/2	1	4,24	3,81	0,38	0,27	G1/8	1/8 NPT	0,63	M12	1/2-20 UNF-2A
3/4	1	4,24	3,81	0,38	0,27	G1/8	1/8 NPT	0,63	M12	1/2-20 UNF-2A
1	1	4,24	3,81	0,38	0,27	G1/8	1/8 NPT	0,63	M12	1/2-20 UNF-2A

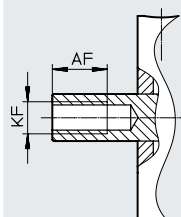
Carrera [in]	L8		MM ∅	PL1		PL2	T1	W1	W2	WH	ZJ		≈ 1
		[L4]			[L4]							[L4]	
1/8	1,815	-	0,75	0,385	-	1	0,265	45°	90°	0,265	2,08	-	0,63
1/4	1,94	2,19	0,75	0,38	0,38	1	0,26	45°	90°	0,39	2,33	2,58	0,63
1/2	2,19	2,44	0,75	0,38	0,5	1	0,26	45°	90°	0,64	2,83	3,08	0,63
3/4	2,44	2,69	0,75	0,5	0,5	1	0,26	45°	90°	0,89	3,33	3,58	0,63
1	2,69	-	0,75	0,5	-	1	0,26	45°	90°	1,14	3,83	-	0,63

Dimensiones: diámetro del émbolo 3

Descarga de datos CAD → www.festo.com

[P] De simple efecto, con tracción (vástago extendido mediante fuerza del muelle)

[F] Rosca interior



Carrera [in]	AF	AF [L4]	KF	
				[N]
1/8	0,63	-	M12	1/2-20 UNF-2B
1/4	0,63	0,63	M12	1/2-20 UNF-2B
1/2	0,63	0,88	M12	1/2-20 UNF-2B
3/4	0,88	0,88	M12	1/2-20 UNF-2B
1	0,88	-	M12	1/2-20 UNF-2B

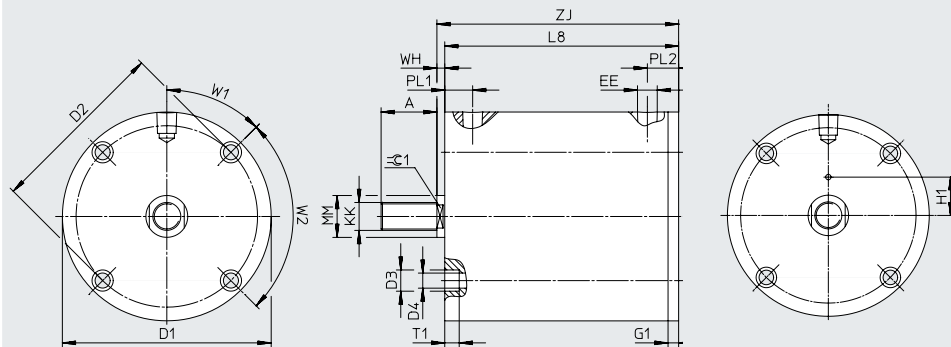
Hoja de datos

Dimensiones: diámetro del émbolo 3

Descarga de datos CAD → www.festo.com

[S] De simple efecto, empujando (vástago retraído mediante fuerza del muelle)

DPCA-...-1/8" ...1"
DPCA-...-L4-...-1/4" ...3/4"



Carrera [in]	A	D1 ø	D2 ø	D3 ø	D4 ø	EE		G1	H1		KK	
							[N]			[L4]		[N]
1/8	1	4,24	3,81	0,38	0,27	G1/8	1/8 NPT	0,19	0,71	-	M12	1/2-20 UNF-2A
1/4	1	4,24	3,81	0,38	0,27	G1/8	1/8 NPT	0,19	0,71	0,71	M12	1/2-20 UNF-2A
1/2	1	4,24	3,81	0,38	0,27	G1/8	1/8 NPT	0,19	0,71	0,71	M12	1/2-20 UNF-2A
3/4	1	4,24	3,81	0,38	0,27	G1/8	1/8 NPT	0,19	0,71	0,71	M12	1/2-20 UNF-2A
1	1	4,24	3,81	0,38	0,27	G1/8	1/8 NPT	0,19	0,71	-	M12	1/2-20 UNF-2A
1 1/4	1	4,24	3,81	0,38	0,27	G1/8	1/8 NPT	0,19	-	-	M12	1/2-20 UNF-2A
1 1/2	1	4,24	3,81	0,38	0,27	G1/8	1/8 NPT	0,19	-	-	M12	1/2-20 UNF-2A

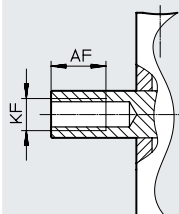
Carrera [in]	L8		MM ø	PL1	PL2	T1	W1	W2	WH	ZJ		≈ 1
		[L4]									[L4]	
1/8	1,38	-	0,75	-	0,57	0,26	45°	90°	0,14	1,52	-	0,63
1/4	1,5	1,75	0,75	-	0,56	0,26	45°	90°	0,14	1,64	1,89	0,63
1/2	1,75	2	0,75	-	0,56	0,26	45°	90°	0,14	1,89	2,14	0,63
3/4	2	2,25	0,75	-	0,56	0,26	45°	90°	0,14	2,14	2,39	0,63
1	2,25	-	0,75	-	0,56	0,26	45°	90°	0,14	2,39	-	0,63
1 1/4	-	4,25	0,75	0,5	0,56	0,26	45°	90°	0,14	-	4,39	0,63
1 1/2	4,25	-	0,75	0,5	0,56	0,26	45°	90°	0,14	4,39	-	0,63

Dimensiones: diámetro del émbolo 3

Descarga de datos CAD → www.festo.com

[S] De simple efecto, empujando (vástago retraído mediante fuerza del muelle)

[F] Rosca interior



Carrera [in]	AF	AF [L4]	KF	
				[N]
1/8	0,63	-	M12	1/2-20 UNF-2B
1/4	0,63	0,63	M12	1/2-20 UNF-2B
1/2	0,63	0,88	M12	1/2-20 UNF-2B
3/4	0,88	0,88	M12	1/2-20 UNF-2B
1	0,88	-	M12	1/2-20 UNF-2B
1 1/4	-	0,88	M12	1/2-20 UNF-2B
1 1/2	0,88	-	M12	1/2-20 UNF-2B

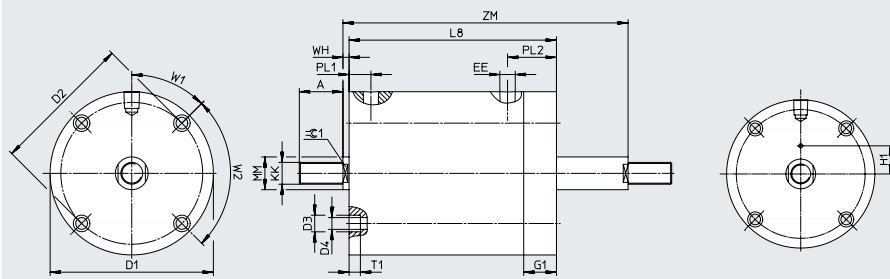
Hoja de datos

Dimensiones: diámetro del émbolo 3

Descarga de datos CAD → www.festo.com

[T] Vástago doble

DPCA-...-1/8" ...1"



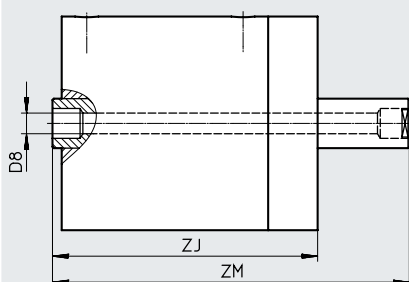
Carrera [in]	A	D1 ø	D2 ø	D3 ø	D4 ø	EE		G1	H1	KK	
							[N]				[N]
1/8	1	4,24	3,81	0,38	0,27	G1/8	1/8 NPT	0,75	0,71	M12	1/2-20 UNF-2A
1/4	1	4,24	3,81	0,38	0,27	G1/8	1/8 NPT	0,75	0,71	M12	1/2-20 UNF-2A
1/2	1	4,24	3,81	0,38	0,27	G1/8	1/8 NPT	0,75	0,71	M12	1/2-20 UNF-2A
3/4	1	4,24	3,81	0,38	0,27	G1/8	1/8 NPT	0,75	0,71	M12	1/2-20 UNF-2A
1	1	4,24	3,81	0,38	0,27	G1/8	1/8 NPT	0,75	0,71	M12	1/2-20 UNF-2A
1 1/2	1	4,24	3,81	0,38	0,27	G1/8	1/8 NPT	0,75	-	M12	1/2-20 UNF-2A

Carrera [in]	L8	MM ø	PL1	PL2	T1	W1	W2	WH	ZM	≈G 1
1/8	1,94	0,75	-	1,13	0,26	45°	90°	0,14	2,345	0,63
1/4	2,06	0,75	-	1,12	0,26	45°	90°	0,14	2,59	0,63
1/2	2,31	0,75	-	1,12	0,21	45°	90°	0,14	3,09	0,63
3/4	2,56	0,75	-	1,12	0,26	45°	90°	0,14	3,59	0,63
1	2,81	0,75	-	1,12	0,26	45°	90°	0,14	4,09	0,63
1 1/2	4,81	0,75	0,5	1,12	0,26	45°	90°	0,14	6,59	0,63

Dimensiones: diámetro del émbolo 3

Descarga de datos CAD → www.festo.com

[H] Vástago doble hueco



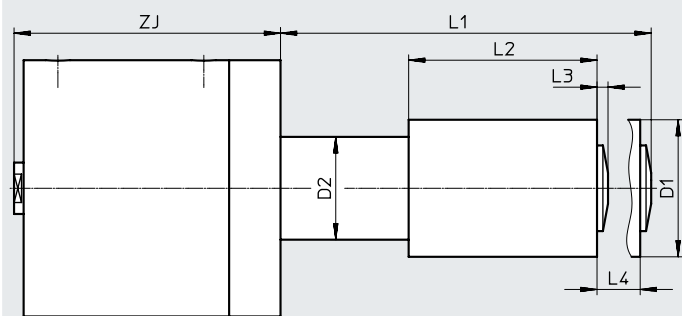
Carrera [in]	D8 ø	ZJ	ZM
1/8	1/4	2,08	2,345
1/4	1/4	2,2	2,59
1/2	1/4	2,45	3,09
3/4	1/4	2,7	3,59
1	1/4	2,95	4,09
1 1/2	1/4	3,45	5,09

Hoja de datos

Dimensiones: diámetro del émbolo 3

Descarga de datos CAD → www.festo.com

[E] Ajuste de la carrera



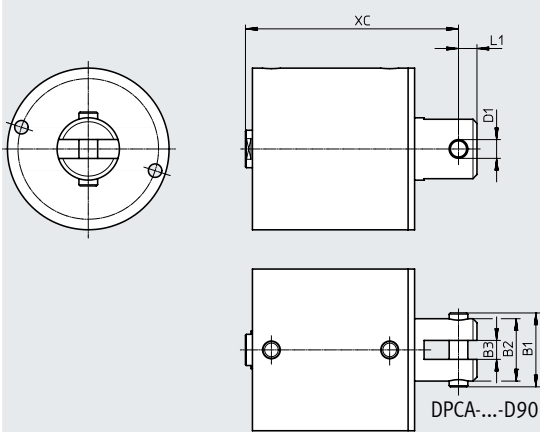
Carrera [in]	D1 ø	D2 ø	L1	L2	L3	L4	ZJ
1/8	2	1,5	1,67	0,88	0,16	0,63	2,08
1/4	2	1,5	1,91	1	0,16	0,63	2,2
1/2	2	1,5	2,41	1,25	0,16	0,63	2,45
3/4	2	1,5	2,91	1,5	0,16	0,63	2,7
1	2	1,5	3,41	1,75	0,16	0,63	2,95
1 1/2	2	1,5	4,41	2,25	0,16	0,63	4,95

Dimensiones: diámetro del émbolo 3

Descarga de datos CAD → www.festo.com

[D] Con horquilla basculante

[D90] Con horquilla basculante, girada 90°



Carrera [in]	B1	B2	B3	D1 ø	L1	XC			
						[S]	[L4-S]	[P]	[L4-P]
1/8	1,86	1,63	0,5	0,5	0,5	2,71	-	3,27	-
1/4	1,86	1,63	0,5	0,5	0,5	2,83	3,08	3,52	3,77
1/2	1,86	1,63	0,5	0,5	0,5	3,08	3,33	4,02	4,27
3/4	1,86	1,63	0,5	0,5	0,5	3,33	3,58	4,52	4,77
1	1,86	1,63	0,5	0,5	0,5	3,58	-	5,02	-
1 1/4	1,86	1,63	0,5	0,5	0,5	-	5,58	-	-
1 1/2	1,86	1,63	0,5	0,5	0,5	5,58	-	-	-

Referencias de pedido: producto modular

Tabla de pedidos										Introducir código	
Diámetro del émbolo	1/2	3/4	1 1/8	1 5/8	2	2 1/2	3	Condiciones	Código		
Referencia básica	8104871	8104872	8104873	8104874	8104875	8104876	8104877				
Función	Cilindro compacto, de simple efecto									DPCA	DPCA
Sistema de unidades	Métrico										
	Imperial									-N	
Protección antigiro	Sin										
Propiedades del movimiento	Estándar										
	Guía del émbolo de te PTFE adicional								[1]	L4	
Diámetro del émbolo	1/2"	3/4"	1 1/8"	1 5/8"	2"	2 1/2"	3"			-..."	
Carrera											
1/16"	1)	1)	2)	–	–	–	–			-1/16"	
1/8"				1)		1)	1)			-1/8"	
3/16"	–	–	1)	–	–	–	–			-3/16"	
1/4"			1)							-1/4"	
3/8"			2)	–	1)	–	–			-3/8"	
1/2"			1)							-1/2"	
5/8"			2)	–	–	–	–			-5/8"	
3/4"	1)	1)	1)							-3/4"	
7/8"	–	–	2)	–	–	–	–			-7/8"	
1"			1)	1)	1)	1)	1)			-1"	
1 1/8"	–	–	2)	–	–	–	–			-1 1/8"	
1 1/4"			1)	2)	2)	2)	2)			-1 1/4"	
1 3/8"	–	–	2)	–	–	–	–			-1 3/8"	
1 1/2"			1)	1)	1)	1)	1)			-1 1/2"	
1 5/8"	–	–	2)	–	–	–	–			-1 5/8"	
1 3/4"	–	–	1)	–	–	–	–			-1 3/4"	
1 7/8"	–	–	2)	–	–	–	–			-1 7/8"	
2"			1)	–	–	–	–			-2"	
Ajuste de la carrera	Sin										
	–	–	En extensión/Delante						[2]	E	
Función	De simple efecto, con tracción (vástago extendido mediante fuerza del muelle)								[3]	-P	
	De simple efecto, empujando (vástago retraído mediante fuerza del muelle)								[4]	-S	

[1] L4
No con ajuste de la carrera E
No con tipo de vástago H, T

[2] E
No con propiedades del funcionamiento L4
No con función P
No con tipo de vástago H, T
No con tipo de fijación D, U, D90, U90

[3] P
No con ajuste de la carrera E
No con carrera 1 5/8, 1 3/4, 1 7/8, 2
No con carrera 1/2 con diámetro del émbolo 1/2, 3/4 y propiedades del funcionamiento L4
No con carrera 5/8, 3/4 con diámetro del émbolo 1/2, 3/4
No con carrera 1 con diámetro del émbolo 1/2, 3/4
No con carrera 1 1/4, 1 1/2 con diámetro del émbolo 1/2, 3/4, 1 5/8, 2, 2 1/2, 3

[4] S
No con carrera 2 con diámetro del émbolo 1 5/8, 2, 2 1/2, 3

1) Solo con propiedades del funcionamiento estándar
2) Solo con propiedades del funcionamiento L4

Referencias de pedido: producto modular

Tabla de pedidos										
Diámetro del émbolo	1/2	3/4	1 1/8	1 5/8	2	2 1/2	3	Condiciones	Código	Introducir código
Tipo de vástago	En un lado									
	Vástago doble hueco							[5]	H	
	Vástago continuo							[5]	T	
Tipo de rosca del vástago	Rosca exterior							[6]		
	Rosca interior								F	
Tipo de fijación	Estándar									
	Con horquilla basculante							[7]	-D	
	Con cabeza de rótula basculante					-	-	[7]	-U	
	Con horquilla basculante, con giro de 90°							[7]	-D90	
Amortiguación	Sin amortiguación								-N	
	Anillos/placas amortiguadores elásticos delante							[8]	-P2	
	Anillos/placas amortiguadores elásticos detrás							[9]	-P3	
Aislamiento acústico	Sin									
	-	-	En ambos lados				[10]	SL		
	-	-	Delante				[11]	SL2		
	-	-	Detrás				[12]	SL3		
Variante de anillo rascador	No									
	Resistencia elevada a las agresiones químicas								-A1	

- [5] H, T
No con propiedades del funcionamiento L4
No con ajuste de la carrera E
No con función P
No con tipo de fijación D, U, D90, U90
- [6] No con tipo de vástago H
D, U, D90, U90
- [7] No con ajuste de la carrera E
No con tipo de vástago H, T
- [8] P2
No con función S
- [9] P3
No con función P
- [10] SL
No con función S
No con amortiguación P2, P3
- [11] SL2
No con función S
No con amortiguación P2
- [12] SL3
No con amortiguación P3

Accesorios

Brida basculante DAMS-C4-...-C

Para la unión al cilindro compacto DPCA

Material:

Fijación: fundición inyectada de cinc

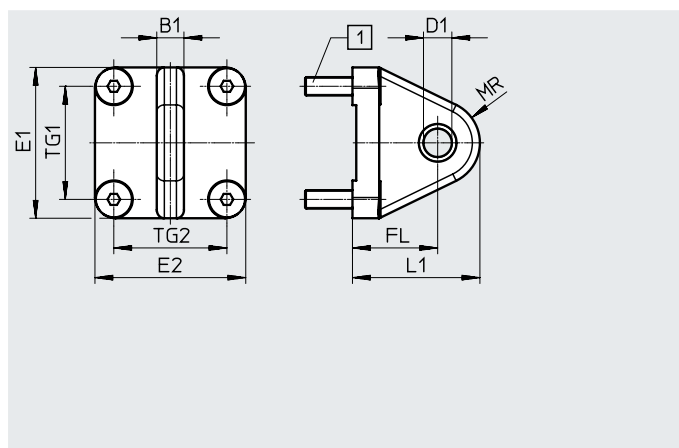
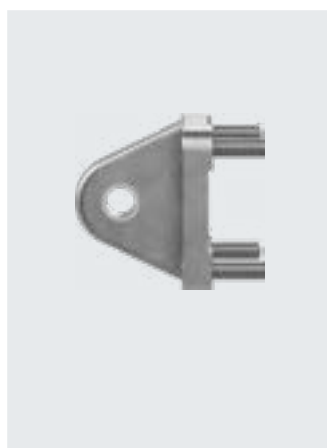
Cojinete: bronce

Bulón, fusible, seguro, tornillo: acero galvanizado

En conformidad con la Directiva

2002/95/CE (RoHS)

Contiene sustancias que afectan al proceso de pintura



Dimensiones y referencias de pedido											
Para diámetro [in]	B1	D1 ∅	E1	E2	FL	L1	MR	TG1	TG2	N.º art.	Código del producto
1/2; 3/4	0,23	0,251	1,25	1,25	0,56	0,87	0,31	0,88	0,88	8106594	DAMS-C4-3/4"-C
1 1/8	0,3	0,3135	1,5	1,5	0,94	1,38	0,44	1,13	1,13	8106595	DAMS-C4-1 1/8"-C
1 5/8; 2	0,36	0,376	2	2	1,13	1,69	0,56	1,5	1,5	8106596	DAMS-C4-2"-C
2 1/2; 3	0,47	0,501	2	2	1,5	2,25	0,75	1,38	1,38	8106597	DAMS-C4-3"-C
4	0,58	0,626	2,5	2,25	1,63	2,63	1	1,75	1,5	8106598	DAMS-C4-4"-C

Brida basculante DAMS-C4-...-C

Para la unión a la horquilla basculante DARC

Material:

Fijación: fundición inyectada de cinc

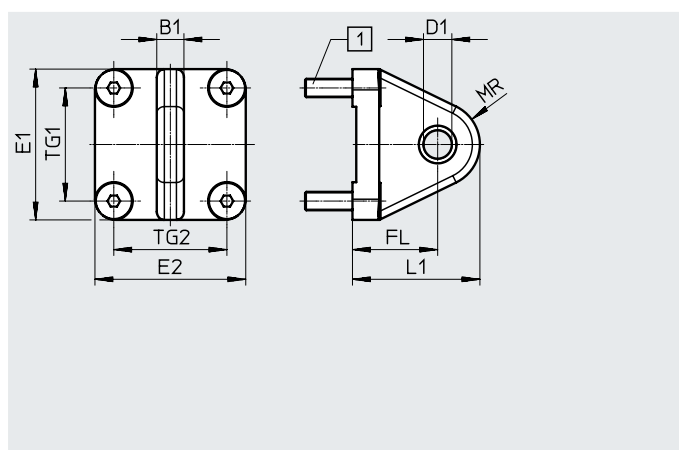
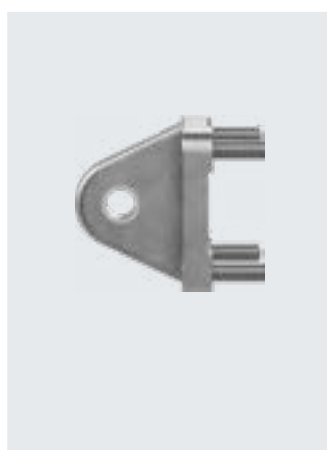
Cojinete: bronce

Bulón, fusible, seguro, tornillo: acero galvanizado

En conformidad con la Directiva

2002/95/CE (RoHS)

Contiene sustancias que afectan al proceso de pintura



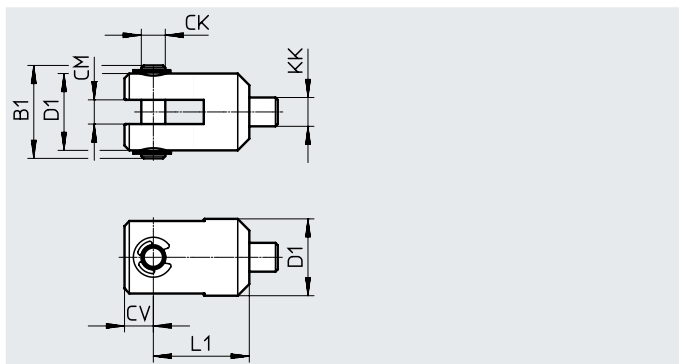
Dimensiones y referencias de pedido											
Para horquilla basculante	B1	D1 ∅	E1	E2	FL	L1	MR	TG1	TG2	N.º art.	Código del producto
DARC-U8C/-U10	0,18	0,1885	1,25	1,25	0,56	0,87	0,31	0,88	0,88	8106593	DAMS-C4-1/2"-C
DARC-U516	0,23	0,251	1,25	1,25	0,56	0,87	0,31	0,88	0,88	8106594	DAMS-C4-3/4"-C
DARC-U38/ U12/U12L/ M12/M12L	0,3	0,3135	1,5	1,5	0,94	1,38	0,44	1,13	1,13	8106595	DAMS-C4-1 1/8"-C
DARC-U58	0,47	0,501	2	2	1,5	2,25	0,75	1,38	1,38	8106597	DAMS-C4-3"-C

Accesorios

Horquilla basculante DARC-C4-...-M

Material:

Horquilla, bulón, seguro: acero

En conformidad con la Directiva
2002/95/CE (RoHS)Contiene sustancias que afectan al
proceso de pintura

Dimensiones y referencias de pedido

Para diámetro [in]	B1	CM	CK	CV	D1 ø
Imperial					
1/2	0,7	0,19	0,1875	0,25	0,5
3/4	0,7	0,19	0,1875	0,25	0,5
1 1/8	0,96	0,25	0,25	0,28	0,75
1 5/8	1,21	0,32	0,3125	0,38	1
2; 2 1/2	1,21	0,32	0,3125	0,38	1
4	1,62	0,5	0,5	0,5	1,38
Métrico					
2; 2 1/2; 3	1,21	0,32	0,3125	0,38	1
4	1,62	0,5	0,5	0,5	1,38
Versión de rosca más larga					
Imperial					
2; 2 1/2; 3	1,21	0,32	0,3125	0,38	1
Métrico					
2; 2 1/2	1,21	0,32	0,3125	0,38	1

Para diámetro [in]	KK	L1	N.º art.	Código del producto
Imperial				
1/2	8-32x0,25	0,75	8106622	DARC-C4-U8C-M
3/4	10-32x25	0,75	8106623	DARC-C4-U10-M
1 1/8	5/16-24	0,88	8106624	DARC-C4-U516-M
1 5/8	3/8-24x0,37	1,25	8106625	DARC-C4-U38-M
2; 2 1/2	1/2-20x0,39	1,31	8106626	DARC-C4-U12-M
4	5/8-18x0,75	1,63	8106630	DARC-C4-U58-M
Métrico				
2; 2 1/2; 3	M12x9,9	1,31	8106628	DARC-C4-M12-M
4	M16x19	1,63	8106631	DARC-C4-M16-M
Versión de rosca más larga				
Imperial				
2; 2 1/2; 3	1/2-20x0,62	1,31	8106627	DARC-C4-U12L-M
Métrico				
2; 2 1/2	M12x15,7	1,31	8106629	DARC-C4-M12L-M

Accesorios

Brida basculante DAMS-C4-...-D

Material:

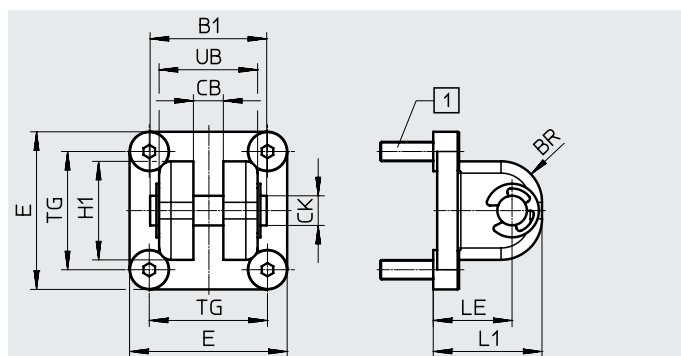
Fijación: fundición inyectada de cinc

Cojinete: bronce

Tornillos: acero cincado

En conformidad con la Directiva
2002/95/CE (RoHS)

Contiene sustancias que afectan al
proceso de pintura



Dimensiones y referencias de pedido						
Para diámetro [in]	B1	BR	CB	CK	E	H1
1/2; 3/4	0,83	0,3	0,25	0,25	1,25	0,63
1 1/8	1,21	0,46	0,31	0,3125	1,5	0,88
1 5/8; 2	1,48	0,52	0,38	0,375	2	1,25

Para diámetro [in]	L1	LE	TG	UB	N.º art.	Código del producto
1/2; 3/4	0,81	0,56	0,88	0,63	8106613	DAMS-C4-1/2"-D
1 1/8	1,32	0,94	1,13	1	8106614	DAMS-C4-1 1/8"-D
1 5/8; 2	1,38	1	1,5	1,25	8106615	DAMS-C4-1 5/8"-D

Accesorios

Referencias de pedido: sensor de proximidad redondo, magnetorresistivo						Hojas de datos → Internet: sdbf
	Para diámetro [in]	Tipo de fijación	Salida de conmutación	Conexión eléctrica	N.º art.	Código del producto
Normalmente abierto						
	1/2	Se puede insertar en la ranura longitudinalmente	PNP	Cable trifilar	8106571	SDBF-FAS-1L-PU-K-9-N-LE
				Conector M8x1, 3 pines	8106572	SDBF-FAS-1L-PU-K-0,5-N-M8
			NPN	Cable trifilar	8106573	SDBF-FAS-1L-NU-K-9-N-LE
				Conector M8x1, 3 pines	8106574	SDBF-FAS-1L-NU-K-0,5-N-M8

Referencias de pedido: sensor de proximidad con forma de cola de milano, magnetorresistivo						Hojas de datos → Internet: sdbf
	Para diámetro [in]	Tipo de fijación	Salida de conmutación	Conexión eléctrica	N.º art.	Código del producto
Normalmente abierto						
	3/4 ... 4	Se puede insertar en la ranura longitudinalmente	PNP	Cable trifilar	8106575	SDBF-FBS-1L-PU-K-9-N-LE
				Conector M8x1, 3 pines	8106576	SDBF-FBS-1L-PU-K-0,5-N-M8
			NPN	Cable trifilar	8106577	SDBF-FBS-1L-NU-K-9-N-LE
				Conector M8x1, 3 pines	8106578	SDBF-FBS-1L-NU-K-0,5-N-M8

Referencias de pedido: cables de conexión					Hojas de datos → Internet: nebu
	Conexión eléctrica en el lado izquierdo	Conexión eléctrica en el lado derecho	Longitud del cable [m]	N.º art.	Código del producto
	Zócalo recto M8x1, 3 pines	Cable de 3 hilos, extremo abierto	2,5	541333	NEBU-M8G3-K-2.5-LE3
			5	541334	NEBU-M8G3-K-5-LE3
	Zócalo acodado, M8x1, 3 pines	Cable de 3 hilos, extremo abierto	2,5	541338	NEBU-M8W3-K-2.5-LE3
			5	541341	NEBU-M8W3-K-5-LE3

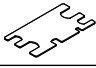

Referencias de pedido				
	Para diámetro [in]	Descripción	N.º art.	Código del producto

Válvula de estrangulación y antirretorno GRLA				Hojas de datos → Internet: grla
	1/2	Para la regulación de la velocidad	564839	GRLA-10-32-UNF-QB-1/8-U
	3/4		564842	GRLA-10-32-UNF-QB-1/4-U
	1 1/8		534658	GRLA-1/8-QB-1/4-U
	1 5/8 ... 4		534659	GRLA-1/8-QB-5/16-U

Racor rápido roscado, recto				Hojas de datos → Internet: qb
	1/2	Para la conexión de tubos flexibles con calibración del diámetro exterior	533266	QBM-10-32-UNF-1/8-U
	3/4		533269	QB-10-32-UNF-1/4-U
	1 1/8		533273	QB-1/8-1/4-U
	1 5/8 ... 4		567773	QB-1/8-3/8-U

Racor rápido roscado, acodado				Hojas de datos → Internet: qb
	1/2	Para la conexión de tubos flexibles con calibración del diámetro exterior	533285	QBML-10-32-UNF-1/8-U
	3/4		533288	QBL-10-32-UNF-1/4-U
	1 1/8		533292	QBL-1/8-1/4-U
	1 5/8 ... 4		567777	QBL-1/8-3/8-U

Accesorios

Referencias de pedido		Descripción	N.º art.	Código del producto
	Para diámetro [in]			
Herramienta de montaje				
		Para la fijación del vástago durante el montaje de los cabezales para vástago	8106809	DADG-WF
Juego de juntas				
	1/2	Piezas de repuesto	8106839	DADG-SK-C4-1/2"
	3/4		8106840	DADG-SK-C4-3/4"
			8106841	DADG-SK-C4-3/4"-L4
			8106842	DADG-SK-C4-3/4"-Q
			8141157	DADG-SK-C4-3/4"-QL4
	1 1/8		8106843	DADG-SK-C4-1 1/8"
			8106844	DADG-SK-C4-1 1/8"-L4
			8106845	DADG-SK-C4-1 1/8"-Q
			8141158	DADG-SK-C4-1 1/8"-QL4
	1 5/8		8106846	DADG-SK-C4-1 5/8"
			8106847	DADG-SK-C4-1 5/8"-L4
			8106848	DADG-SK-C4-1 5/8"-Q
			8141159	DADG-SK-C4-1 5/8"-QL4
	2		8106849	DADG-SK-C4-2"
			8106850	DADG-SK-C4-2"-L4
			8106851	DADG-SK-C4-2"-Q
	8141160	DADG-SK-C4-2"-QL4		
2 1/2	8106852	DADG-SK-C4-2 1/2"		
	8106853	DADG-SK-C4-2 1/2"-L4		
	8106854	DADG-SK-C4-2 1/2"-Q		
	8141161	DADG-SK-C4-2 1/2"-QL4		
3	8106855	DADG-SK-C4-3"		
	8106856	DADG-SK-C4-3"-L4		
	8106857	DADG-SK-C4-3"-Q		
	8141162	DADG-SK-C4-3"-QL4		
4	8106858	DADG-SK-C4-4"		
	8106859	DADG-SK-C4-4"-L4		
	8106860	DADG-SK-C4-4"-Q		
	8141163	DADG-SK-C4-4"-QL4		