

Cilindro normalizado DNCI, con transformador de valores de medición DADE

FESTO



Características

Componentes para el posicionamiento y la medición con el cilindro normalizado DNCI



Medición

con transformador de valores de medición DADE

Transformador de valores de medición DADE



Control
p. ej., CECC



Unidad de indicación y control
p. ej., CDPX



Posicionamiento

con controlador Soft Stop SPC11 o con módulo de controlador CPX-CMAX/-CMPX

Válvula distribuidora proporcional MPYE



Controlador Soft Stop SPC11-INC



Válvula distribuidora proporcional VPWP



Conexión de sensores CASM



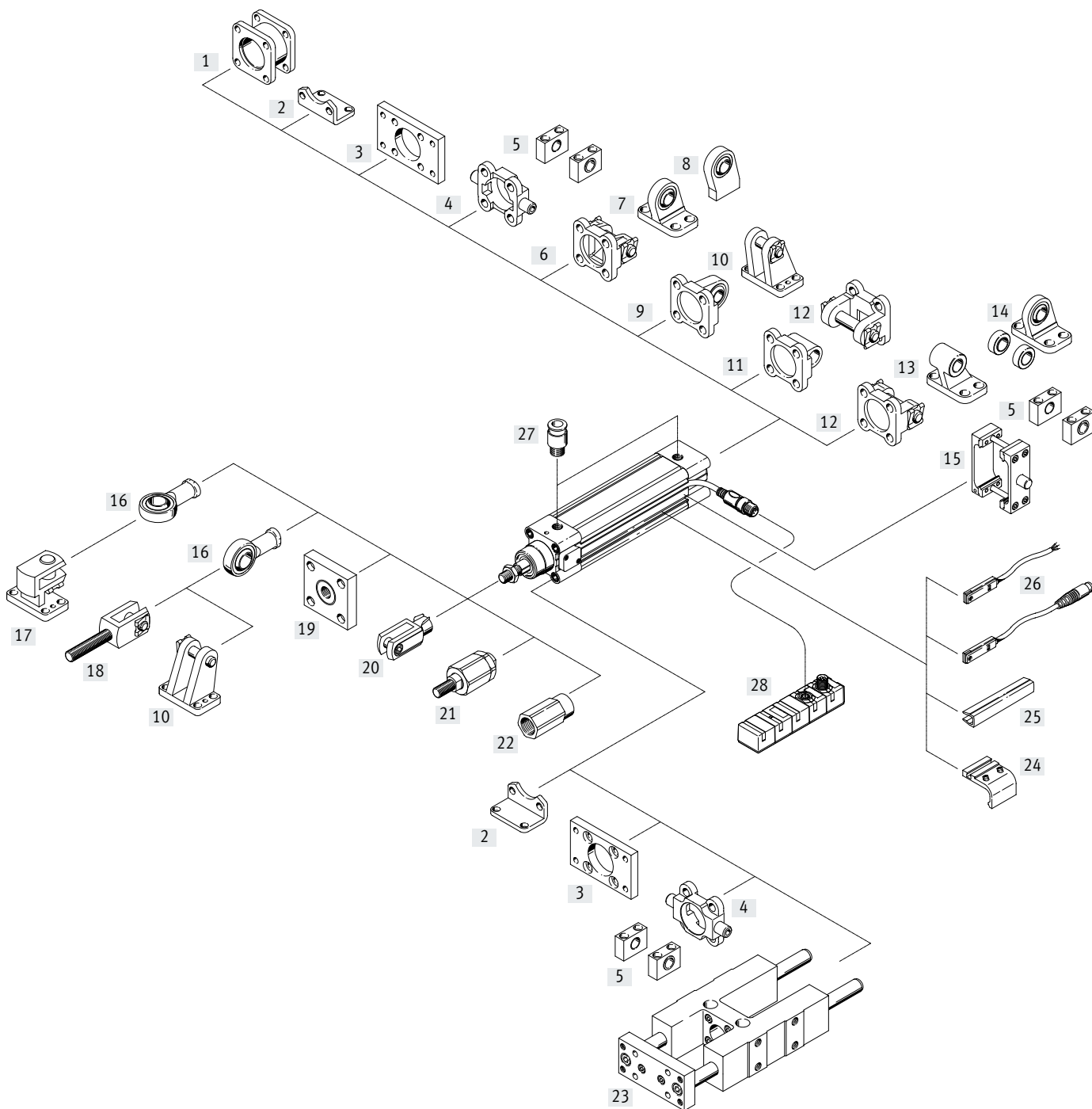
Módulo de controlador CPX-CMAX, CPX-CMPX



Códigos del producto

001	Serie		007	Prolongación del vástago	
DNCI	Cilindro normalizado, sistema de medición de recorrido integrado		...K8	1 ... 500 mm	
002	Diámetro del émbolo		008	Unidad de sujeción	
32	32			Sin	
40	40		KP	Incorporado	
50	50		009	Guía	
63	63			Sin	
003	Carrera		FENG	Unidad de guía con guía de rodamiento de bolas	
...	10 ... 2000		010	Transformador de valores de medición	
004	Amortiguación			Sin	
P	Anillos amortiguadores/placas amortiguadoras elásticos en ambos lados		MU	Salida 0...10 V	
005	Detección de posiciones		MI	Salida 4...20 mA	
A	Para sensor de proximidad		011	Cabezal de medición	
006	Tipo de vástago			Con cabezal de medición	
	En un lado		BA	Dos cabezales de medición	
S2	Vástago doble		MS	Sin cabezal de medición	

Cuadro general de periféricos



Accesorios		
Código del producto	Descripción	→ Página/Internet
[1] Conjunto para el montaje ¹⁾ DPNC	Para unir dos cilindros con el mismo diámetro de émbolo para formar un cilindro multiposición	dpnc
[2] Fijación por pies HNC	Para la fijación del actuador a la culata delantera y trasera	hnc
[3] Fijación por brida FNC	Para la fijación del actuador a la culata delantera y trasera	fnc
[4] Brida basculante con pivotes ZNCF/CRZNG	Para el montaje giratorio del actuador en la culata delantera o posterior	brida basculante con pivotes
[5] Brida basculante central LNZG/CRLNZG	-	lnzg

1) No con variante S2

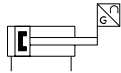
Cuadro general de periféricos

Accesorios		
Código del producto	Descripción	→ Página/Internet
[6] Brida basculante ¹⁾ SNC	Para el montaje giratorio del actuador en la culata posterior	snc
[7] Caballete ¹⁾ LSNG	Con cojinete esférico	lsng
[8] Caballete ¹⁾ LSNSG	Puede soldarse, con cojinete esférico	lsnsg
[9] Brida basculante ¹⁾ SNCS	Para el montaje giratorio del actuador en la culata posterior con cojinete esférico	sncs
[10] Caballete ¹⁾ LBG	–	lbg
[11] Brida basculante ¹⁾ SNCL	Para el montaje giratorio del actuador en la culata posterior	sncl
[12] Brida basculante ¹⁾ SNCB	Para el montaje giratorio del actuador en la culata posterior	sncb
[13] Caballete ¹⁾ LNG/CRLNG	–	lng
[14] Caballete ¹⁾ LSN	Con cojinete esférico	lsn
[15] Kit de bridas basculantes con pivotes DAMT	Para el montaje giratorio del actuador	damt
[16] Cabeza de rótula SGS/CRSGS	Con cojinete esférico	sgs
[17] Caballete lateral LQG	–	lqg
[18] Horquilla SGA	Con rosca exterior	sga
[19] Placa de acoplamiento KSG	Para compensar desviaciones radiales	ksg
Placa de acoplamiento KSZ	Para cilindros con vástago antigiro para compensar desviaciones radiales	ksz
[20] Horquilla SG/CRSG	Permite el movimiento giratorio del cilindro en un plano	sg
[21] Rótula FK/CRFK	Para compensar desviaciones radiales y angulares	fk
[22] Adaptador AD	Para ventosa con rosca de fijación	ad
[23] Unidad de guía ²⁾ FENG	Para la protección antigiro de cilindros normalizados en caso de momentos elevados	12
[24] Kit de fijación SMB-8-FENG	Para el montaje de los sensores de proximidad SME/SMT-8 en combinación de la unidad de guía FENG	smb-8-feng
[25] Tapa de la ranura ABP-5-S	Para la protección de los cables para sensor y las ranuras para sensor contra el ensuciamiento	abp
[26] Sensor de proximidad SME/SMT-8	Integrable en la camisa perfilada del cilindro	sensor de proximidad
[27] Racor rápido roscado QS	Para la conexión de tubos flexibles con calibración del diámetro exterior	qs
[28] Transformador de valores de medición MU, MI	Convierte las señales del sensor del cilindro normalizado DNCI en un señal de tensión de 0 ... 10 V o en una señal de corriente de 4 ... 20 mA	15

1) No con variante S2

2) La unidad de guía FENG-KF tiene que estar acoplada al vástago sin holguras

Hoja de datos



- Diámetros
32 y 63 mm
- Carrera
10 ... 1250 mm

Especificaciones técnicas generales		32	40	50	63
Diámetro del émbolo		32	40	50	63
Basado en la norma		ISO 15552			
Forma constructiva		Émbolo			
		Vástago			
		Camisa perfilada			
Modo de operación		De doble efecto			
Guía ¹⁾		Barra de guía con yugo, guía de bolas			
Posición de montaje		Indistinta			
Tipo de fijación		Con accesorios			
Amortiguación		Anillos/placas amortiguadores elásticos en ambos lados			
Detección de posiciones		Sistema de medición de recorrido integrado			
		Para sensor de proximidad ²⁾			
Principio de medición (sistema de medición de recorrido)		Encoder, sin contacto, medición relativa			
Conexión neumática		G1/8	G1/4	G1/4	G3/8
Carrera					
DNCI-... ³⁾	[mm]	10 ... 1250			
DNCI-...-FENG	[mm]	100 ... 500			
Vástago prolongado	[mm]	1 ... 500			

- 1) La unidad de guía FENG-KF puede pedirse a través del producto modular (característica FENG) y se suministra montada. La carrera máxima está limitada.
- 2) No incluido en el suministro; puede pedirse como opción
- 3) Solo en el margen de 100 ... 750 mm puede utilizarse sin restricciones como accionamiento para posicionado.
En combinación con CPX-CMAX, tener en cuenta la reducción de la carrera

Condiciones de funcionamiento y del entorno		
Presión de funcionamiento	[bar]	0,6 ... 12
Presión de funcionamiento ¹⁾	[bar]	4 ... 8
Medio de funcionamiento ²⁾		Aire comprimido según ISO 8573-1:2010 [6:4:4]
Nota sobre el medio de funcionamiento/mando		No es posible el funcionamiento con aire comprimido lubricado Punto de condensación bajo presión 10 °C por debajo de la temperatura ambiente
Temperatura ambiente ³⁾	[°C]	-20 ... +80
Resistencia a vibraciones según DIN/IEC 68 parte 2-6		Grado de severidad 2
Resistencia a impactos permanentes según DIN/IEC 68 parte 2-82		Grado de severidad 2
Marcado CE (véase la declaración de conformidad) ⁴⁾		Según la Directiva sobre CEM de la UE
		Según directiva de máquinas UE RoHS
Marcado UKCA (véase la declaración de conformidad) ⁴⁾		Según la normativa del Reino Unido sobre CEM
		Según la normativa RoHS del Reino Unido
Clase de resistencia a la corrosión CRC ⁵⁾		1

- 1) Válido solo para aplicaciones con controlador Soft Stop CPX-CMPX, SPC11 y controlador de ejes CPX-CMAX
- 2) La válvula distribuidora proporcional VPWP, MPYE utilizada exige estos valores de referencia
- 3) Debe tenerse en cuenta el ámbito de aplicación de los sensores de proximidad
- 4) Consulte el ámbito de aplicación en la declaración de conformidad CE: www.festo.com/sp → Certificados.
En caso de existir limitaciones de utilización de los equipos en zonas urbanas, comerciales e industriales, así como en empresas pequeñas, es posible que deban adoptarse medidas complementarias para reducir la emisión de interferencias.
- 5) Clase de resistencia a la corrosión CRC 1 según la norma Festo FN 940070
Baja exposición a la corrosión. Aplicación en interiores secos o como protección para el almacenamiento y el transporte. También es válido para piezas situadas bajo cubiertas, en zonas internas no visibles o para piezas cubiertas en la aplicación concreta (p. ej., pasadores de accionamiento).

Hoja de datos

Fuerzas [N] y energía de impacto [Nm]					
Diámetro del émbolo		32	40	50	63
Fuerza teórica a 6 bar		483	754	1178	1870
Avance	S2	415	633	990	1682
Fuerza teórica a 6 bar		415	633	990	1682
Retorno	S2	415	633	990	1682
Energía de impacto en las posiciones finales		0,1	0,2	0,2	0,5

Velocidad de impacto admisible:

$$v = \sqrt{\frac{2 \cdot E}{m_1 + m_2}}$$

v Velocidad de impacto admisible

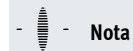
E Energía máx. de impacto

m₁ Masa móvil (actuador)

m₂ Carga útil móvil

Masa máxima admisible:

$$m_2 = \frac{2 \cdot E}{v^2} - m_1$$



Nota

Estas especificaciones corresponden a los valores máximos posibles. Debe tenerse en cuenta la energía de impacto máxima admisible.

Datos eléctricos del sistema de medición de recorrido		
Señal de salida		Analógica
Desviación de la linealidad		
Hasta carrera de 500 mm	[mm]	< ±0,08
Hasta carrera de 1000 mm	[mm]	< ±0,09
Por encima de carrera de 1000 mm	[mm]	< ±0,11
Resolución ¹⁾	[%]	≤ 0,025
Precisión de repetición		
≤ 400	[mm]	±0,1
≤ 500	[mm]	±0,13
≤ 750	[mm]	±0,19
≤ 1200	[mm]	±0,3
≤ 1250	[mm]	±0,4
Velocidad máxima de desplazamiento	[m/s]	1,5
Grado de protección		IP65
Marcado CE (véase la declaración de conformidad) ²⁾		Según la Directiva sobre CEM de la UE
Campo máximo admisible de interferencia magnética ³⁾	[kA/m]	10
Conexión eléctrica		Cable con conector de 8 pines, forma redonda M12
Longitud del cable	[m]	1,5

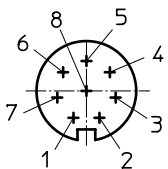
1) Siempre en relación con la carrera máx.

2) Consulte el ámbito de aplicación en la declaración de conformidad CE: www.festo.com/sp → Certificados.

En caso de existir limitaciones de utilización de los equipos en zonas urbanas, comerciales e industriales, así como en empresas pequeñas, es posible que deban adoptarse medidas complementarias para reducir la emisión de interferencias.

3) A una distancia de 100 mm

Asignación de pines del conector



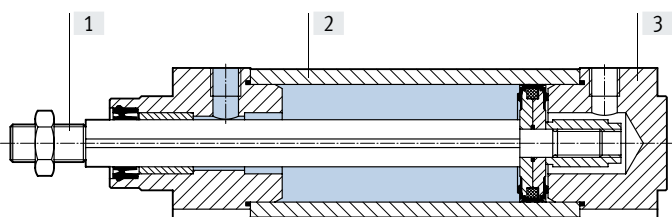
Pin	Función	Color
1	5 V	Negro
2	GND	Marrón
3	sin+	Rojo
4	sin-	Naranja
5	cos-	Verde
6	cos+	Amarillo
7	Apantallamiento	Apantallamiento
8	n.c.	-

Hoja de datos

Pesos [g]				
Diámetro del émbolo	32	40	50	63
DNCI-...				
Peso del producto con carrera de 0 mm	521	853	1319	1914
Peso adicional por cada 10 mm de carrera	30	44	62	71
Masa móvil con carrera de 0 mm	95	175	316	383
Peso adicional por cada 10 mm de carrera	8	14	23	23
DNCI-...-S2 – vástago doble				
Peso del producto con carrera de 0 mm	586	981	1553	2165
Peso adicional por cada 10 mm de carrera	39	60	87	96
Masa móvil con carrera de 0 mm	155	164	297	364
Peso adicional por cada 10 mm de carrera	17	30	48	48
DNCI-...-K8 – peso adicional con prolongación de vástago				
Peso adicional por cada 10 mm de carrera	8	14	23	23
DNCI-...-KP – peso adicional con unidad de bloqueo				
Peso del producto	234	394	700	1147
DNCI-...-FENG – peso adicional con unidad de guía				
Peso del producto con carrera de 0 mm	1530	2370	4030	5410
Peso adicional por cada 10 mm de carrera	18	32	50	62

Materiales

Vista en sección



Cilindro normalizado

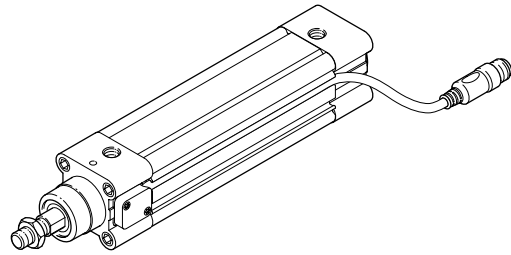
[1] Vástago	Acero de alta aleación
[2] Camisa del cilindro	Aluminio, anodizado
[3] Culatas delantera/trasera	Fundición inyectada de aluminio
– Juntas dinámicas	Poliuretano TPE-U
– Juntas estáticas	NBR
Nota sobre los materiales	En conformidad con la Directiva 2002/95/CE (RoHS)
Sistema de medición de recorrido	
– Cuerpo del sensor	Poliacetal
– Cubierta aislante del cable	Poliuretano
– Cuerpo clavija	Tereftalato de polibutileno
– Placa de montaje	Poliacetal
– Tornillos de la placa de montaje	Acero

Hoja de datos

Momentos de giro y cargas transversales

El vástago no debe soportar momentos. Por ello se recomienda utilizar el actuador DNCI con una unidad de guía externa FENG-KF. La unidad de guía se suministra montada.

Valores característicos admisibles estáticos y dinámicos de la carga con y sin guía montada y especificaciones técnicas de las variantes (S2, S8, S9)
 → Internet: dnc



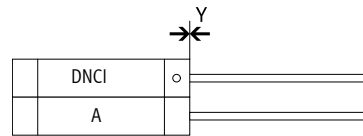
Condiciones para el montaje

Al efectuar el montaje de un actuador A con imán (para la detección de posiciones) junto a un cilindro normalizado DNCI, deben tenerse en cuenta las siguientes condiciones:

- X Distancia mínima entre los actuadores
- Y Desfase entre los actuadores en la culata delantera

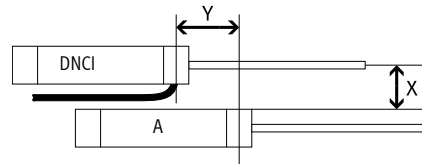
Montaje paralelo

Si el desfase es de $Y = 0$ mm, los actuadores pueden montarse juntos.



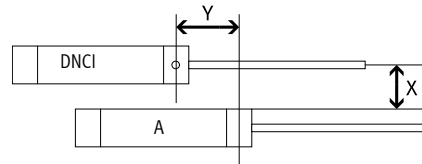
Montaje desfasado; salida del cable entre los actuadores

Si el desfase es de $Y > 0$ mm y la salida del cable se encuentra entre los actuadores, debe respetarse una distancia de $X > 70$ mm.



Montaje desfasado; salida del cable hacia arriba o hacia abajo

Si el desfase es de $Y > 0$ mm y la salida del cable se encuentra en la parte superior o inferior, debe respetarse una distancia de $X > 60$ mm.

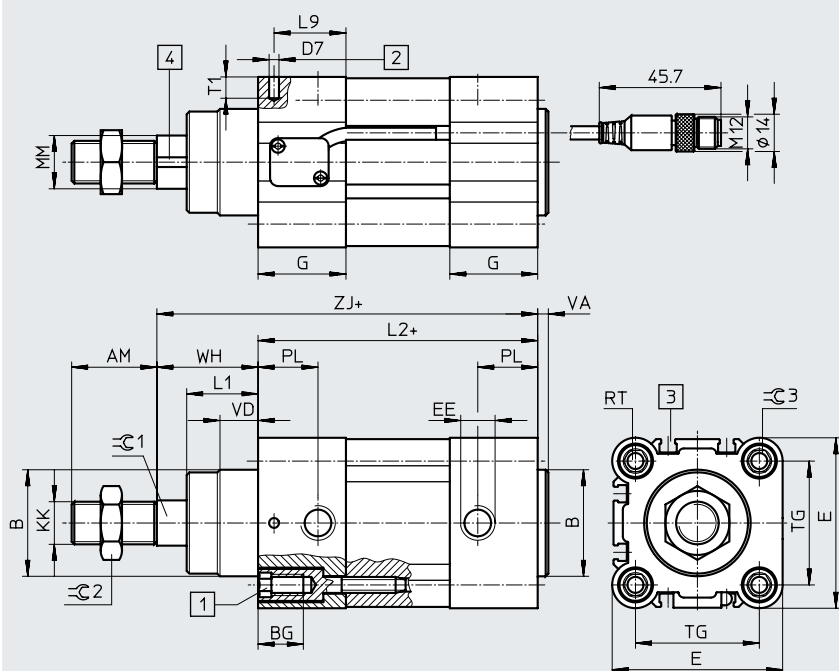


Hoja de datos

Dimensiones

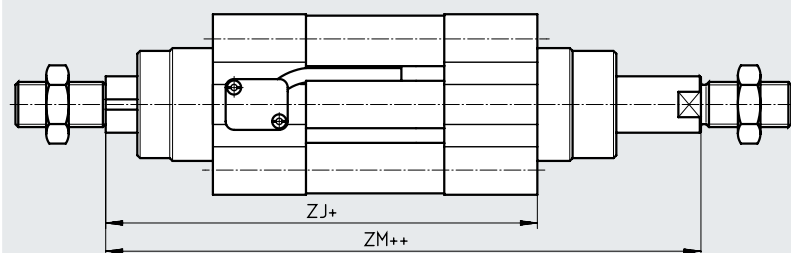
Descarga de datos CAD → www.festo.com

Tipo básico



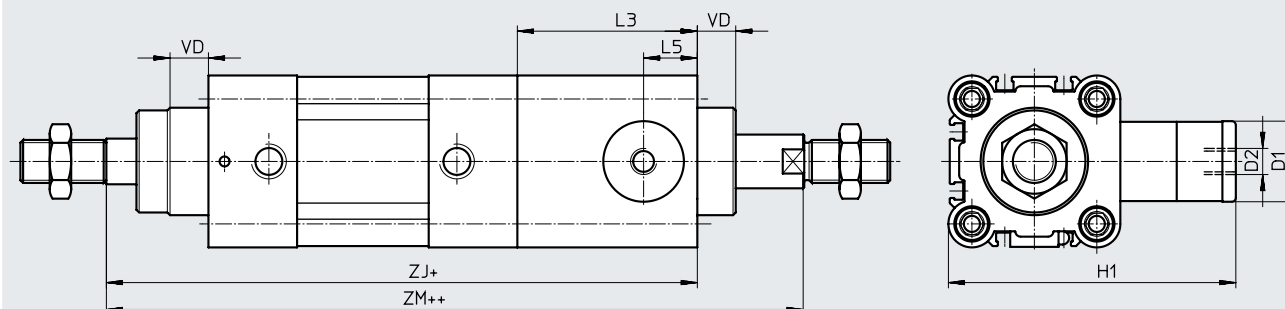
- [1] Tornillo Allen con rosca interior para elementos de fijación
- [2] Taladro para la fijación de la conexión a tierra para tornillo autorroscante M4 según DIN 7500
- [3] Ranura para sensor de proximidad SME/SMT-8
- [4] Cinta magnética de medición
+ = añadir carrera

S2 – Vástago doble



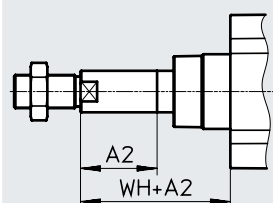
- + = añadir carrera
- ++ = añadir 2 veces la carrera

S2 / KP – Vástago doble con unidad de bloqueo



- + = añadir carrera
- ++ = añadir 2 veces la carrera

K8 – Vástago prolongado



Hoja de datos

∅ [mm]	AM	A2 máx.	B ∅ d11	BG	D1 ∅ f9	D2	D7 ∅	E	EE	G	H1
32	22	500	30	16	20	M5	3,7	45	G1/8	28	67
40	24	500	35	16	24	G1/8	3,7	54	G1/4	33	88
50	32	500	40	17	30	G1/8	3,7	64	G1/4	33	107
63	32	500	45	17	38	G1/8	3,7	75	G3/8	40,5	123

∅ [mm]	KK	L1	L2	L3	L5	L9	MM ∅ f8	PL	RT	T1	TG
32	M10x1,25	18	94	45	14	22,5	12	15,6	M6	8	32,5
40	M12x1,25	21,3	105	53	16	27	16	14	M6	8	38
50	M16x1,5	26,8	106	67	20	27	20	14	M8	8	46,5
63	M16x1,5	27	121	76	24	33	20	17	M8	8	56,5

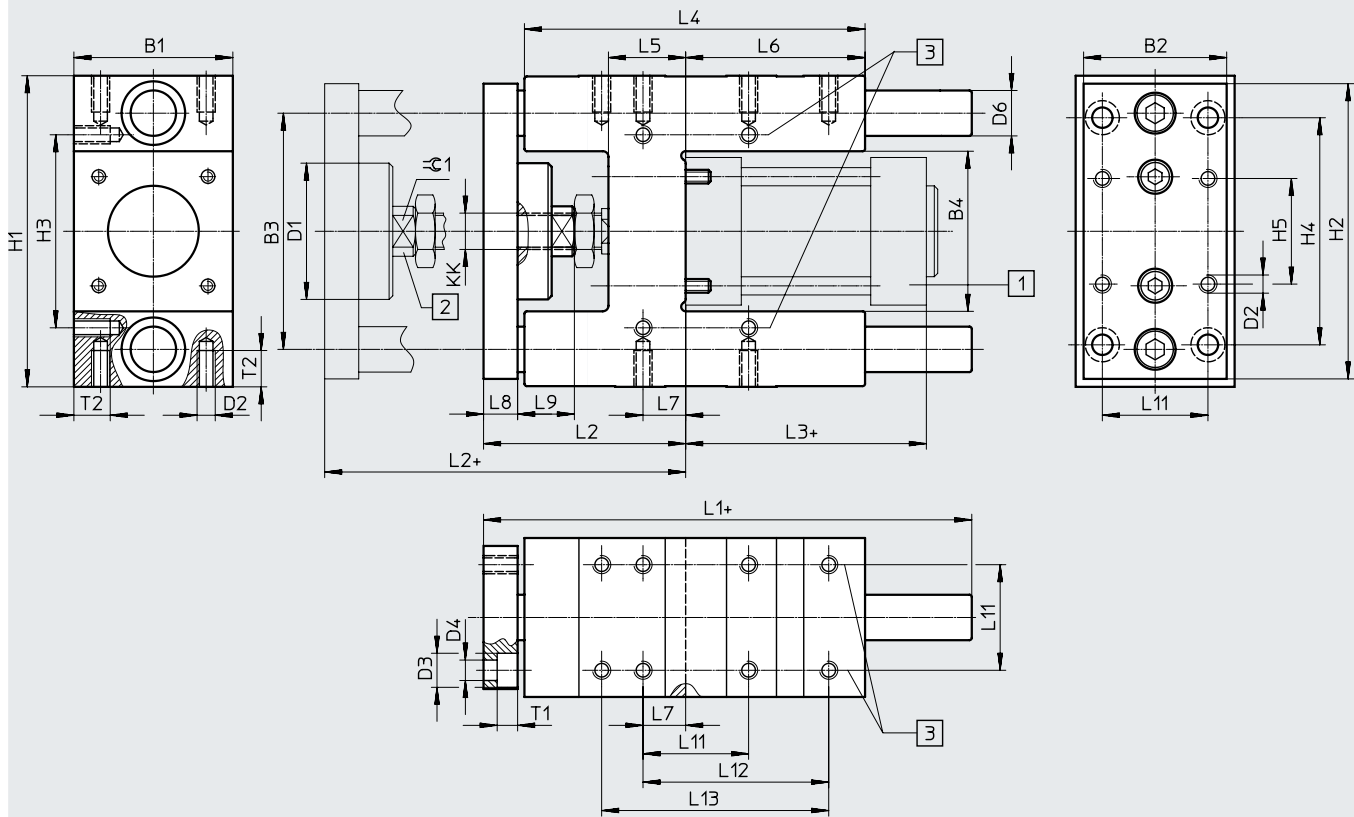
∅ [mm]	VA	VD	WH	ZJ		ZM		=C1	=C2	=C3
					KP		KP			
32	4	10	26	120	165	148	193	10	16	6
40	4	10,8	30	135	188	167	220	13	18	6
50	4	14,3	37	143	210	183	250	17	24	8
63	4	14,5	37	158	234	199	275	17	24	8

Hoja de datos

Dimensiones

Unidad de guía FENG-KF

Descarga de datos CAD → www.festo.com



- [1] Cilindro normalizado DNCl
- [2] Acoplamiento de compensación
- [3] El cliente puede confeccionar taladros de fijación adicionales
- + = añadir carrera

Hoja de datos

Para diámetro [mm]	B1	B2	B3	B4	D1 ∅	D2	D3 ∅	D4 ∅	D6 ∅ h6	H1
32	50	45	74	50,5	44	M6	11	6,6	12	97 _{-0,4}
40	58	54	87	58,5	44	M6	11	6,6	16	115 _{-0,4}
50	70	63	104	70,5	60	M8	15	9	20	137 _{-0,5}
63	85	80	119	85,5	60	M8	15	9	20	152 _{-0,5}

Para diámetro [mm]	H2	H3	H4	KK	L1	L2	L3	L4	L5	L6
32	90	61 ±0,2	78 ±0,2	M10x1,25	155	67 ₊₅	94	125	24	76
40	110	69	84	M12x1,25	170	75 ₊₅	105	140	28	81
50	130	85	100	M16x1	188	89 ₊₁₀	106	150	34	79
63	145	100	105	M16x1	220	89 ₊₁₀	121	182	34	111

Para diámetro [mm]	L9	L10	L11	L12	L13	L14	L15	L16	≈G1
32	20	12	4,3	32,5 ±0,2	70,3 ±0,2	78 ±0,2	6,5	12	15
40	22	12	11	38	84	–	6,5	14	15
50	25	15	18,8	46,5	81,8	100	9	16	19
63	25	15	15,3	56,5	105	–	9	16	19


Referencias de pedido: producto modular

Tabla de pedidos							
Diámetro del émbolo	32	40	50	63	Condiciones	Código	Introducir código
Referencia básica	535411	535412	535413	535414			
Función	Cilindro normalizado con sistema de medición de recorrido integrado; vástago antigiro					DNCI	DNCI
Diámetro del émbolo [mm]	32	40	50	63		-...	
Carrera [mm]	10 ... 1250					-...	
Amortiguación	Anillos/placas amortiguadores elásticos en ambos lados					-P	-P
Detección de posiciones	Para sensor de proximidad					-A	-A
Tipo de vástago	Vástago doble					-S2	
Vástago prolongado delante [mm]	1 ... 500				[1]	-...K8	
Unidad de bloqueo	Incorporada				[2]	-KP	
Guía	Unidad de guía con guía de bolas en el lado del cabezal sensor				[3]	-FENG	
Transformador de valores de medición	Salida 0... 10 V					-MU	
	Salida 4... 20 mA					-MI	
Cabezal de medición	Sin cabezal de medición				[4]	-MS	

[1] K8 En combinación con el vástago de tipo S2, el vástago se prolonga únicamente en la parte delantera (en el lado orientado al cabezal de medición).

[2] KP Solo puede combinarse con vástago de tipo S2.

[3] FENG Carrera máxima de 500 mm.

 **Nota**

[4] En caso de reparación, es posible pedir el cilindro normalizado sin cabezal de medición (código MS).

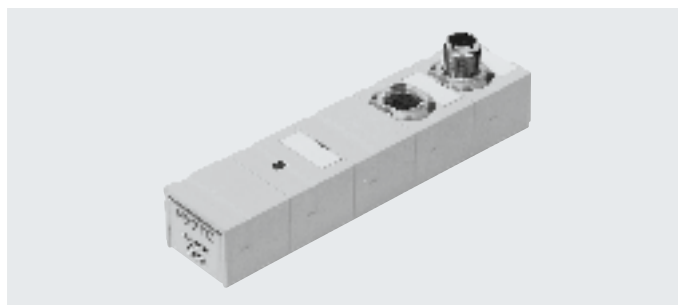
En este caso, el cabezal de medición disponible puede montarse en el nuevo cilindro normalizado (manual de utilización de DNCI).

Hoja de datos

Transformador de valores de medición**DADE-MVC-010****DADE-MVC-420**

(Código del pedido MU, MI)

El transformador de valores de medición convierte las señales del sensor del cilindro normalizado DNCI en una señal de tensión de 0 ... 10 V o en una señal de corriente de 4 ... 20 mA. Estas señales pueden evaluarse mediante un PLC con la entrada de señales correspondiente.

**Especificaciones técnicas generales**

Tipo de fijación	Con taladro pasante
Posición de montaje	Indistinta
Resistencia a cortocircuitos	Sí
Protección contra inversión de polaridad	Sí
Función de diagnóstico	Indicación mediante diodo emisor de luz

Datos eléctricos generales

Salida analógica	[V]	0 ... 10 (según EN 61131-2)
	[mA]	4 ... 20 (según EN 61131-2)
Tensión nominal de funcionamiento	[V DC]	24 ±25 %
Rizado residual	[%]	4 (con 50 Hz)
Consumo de corriente con tensión nominal de funcionamiento	[mA]	20 ... 30
Lógica de conmutación en las salidas		PNP
Lógica de conmutación de entradas		PNP
Tiempo de corrección en las entradas	[ms]	3
Desviación de la linealidad FS		0,2 %

Condiciones de funcionamiento y del entorno

Temperatura ambiente	[°C]	0 ... 55
Grado de protección		IP65
Humedad relativa del aire		95 % sin condensación
Marcado CE (véase la declaración de conformidad)		Según la Directiva sobre CEM de la UE Según directiva de máquinas UE RoHS
Marcado KC		KC-CEM
Clase de resistencia a la corrosión CRC ¹⁾		1
Peso del producto	[g]	128
Nota sobre el material: cuerpo		Tereftalato de polibutileno

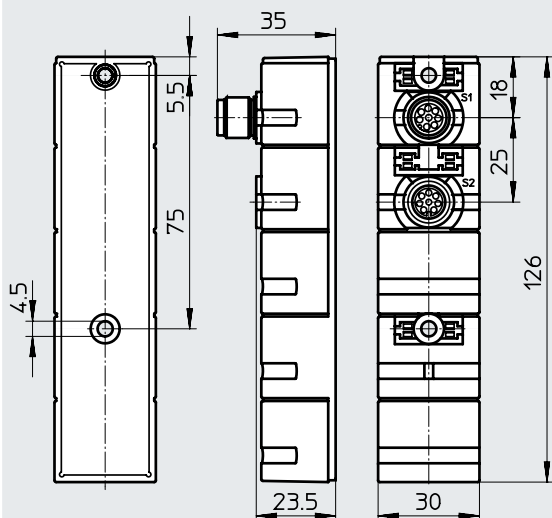
1) Clase de resistencia a la corrosión CRC 1 según la norma Festo FN 940070

Baja exposición a la corrosión. Aplicación en interiores secos o como protección para el almacenamiento y el transporte. También es válido para piezas situadas bajo cubiertas, en zonas internas no visibles o para piezas cubiertas en la aplicación concreta (p. ej., pasadores de accionamiento).

Hoja de datos

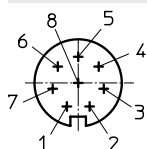
Dimensiones

Descarga de datos CAD → www.festo.com

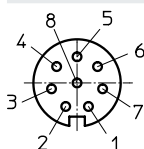


Asignación de pines

Interfaz de PLC



Interfaz del sistema de medición del recorrido



Pin	Función	Color del cable
1	24 V	Blanco
2	Señal de medición analógica	Marrón
3	Salida de referencia	Verde
4	Señal de medición de 0 V	Amarillo
5	Entrada de referencia	Gris
6	Entrada de calibración	Rosa
7	Salida "ready"	Azul
8	Alimentación eléctrica de 0 V y entradas/salidas	Rojo

Pin	Función
1	Ub
2	0 V
3	Señal seno +
4	Señal seno -
5	Señal coseno -
6	Señal coseno +
7	Apantallamiento/tierra
8	-

Referencias de pedido

	Descripción	N.º art.	Código del producto
Transformador de valores de medición			
	Con señal de tensión	0 ... 10 V	542117 DADE-MVC-010
	Con señal de corriente	4 ... 20 mA	542118 DADE-MVC-420
Accesorios			
	Cable de conexión	Cable de conexión al PLC (longitud 2 m)	525616 SIM-M12-8GD-2-PU
		Cable de conexión al PLC (longitud 5 m)	525618 SIM-M12-8GD-5-PU

Hojas de datos → Internet: sim