


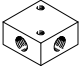
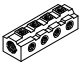

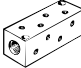
Bloques distribuidores FR



Bloques distribuidores FR

Cuadro general de productos

FESTO

Serie	Ejecución	Tipo	Conexión neumática		Cantidad de		→ Página/ Internet
			1	2	Conexiones de alimentación	Salidas	
Bloque distribuidor	Con 4 conexiones						
		FR-4	Rosca interior G1/8	Rosca interior G1/8	1	3	3
			Rosca interior G1/4	Rosca interior G1/4			
			Rosca interior G3/8	Rosca interior G3/8			
			Rosca interior G1/2	Rosca interior G1/2			
		FR-4-1/4	Rosca interior G1/4	Rosca interior G1/4	1	3	3
	Con 8 conexiones						
		FR-8	Rosca interior G3/8	Rosca interior G1/8	2	8	4
			Rosca interior G1/2	Rosca interior G1/4			
			Rosca interior G3/4	Rosca interior G1/2			
	Con 9 conexiones						
		FR-9	Rosca interior G1/8	Rosca interior M3	1	9	5
Con 12 conexiones							
	FR-12	Rosca interior G1/8	Rosca interior M5	2	12	5	

Condiciones de funcionamiento y del entorno						
Tipo	FR-4	FR-4-1/4	FR-8	FR-9	FR-12	
Presión de funcionamiento en [bar] todo el margen de temperatura	0 ... 16					
Fluido de trabajo	Aire comprimido según ISO 8573-1:2010 [7:-:-]					
Indicación sobre el fluido de funcionamiento / de pilotaje	Es posible el funcionamiento con aire comprimido lubricado (lo cual requiere seguir utilizando aire lubricado)					
Temperatura ambiente [°C]	-10 ... +80		-10 ... +60		-10 ... +80	
Clase de resistencia a la corrosión ¹⁾	-	2	-	2	2	

1) Clase de resistencia a la corrosión CRC 2 según norma de Festo FN 940070

Componentes con moderado riesgo de corrosión. Aplicación en interiores en caso de condensación. Piezas exteriores visibles con características esencialmente decorativas en la superficie que están en contacto directo con atmósferas habituales en entornos industriales.

Bloques distribuidores FR

Hoja de datos

Bloque distribuidor FR-4

Cantidad de conexiones de alimentación: 1

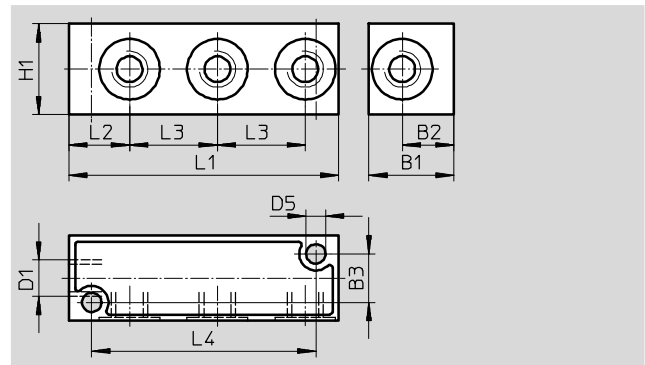
Cantidad de salidas: 3

Material:

Fundición inyectada de aluminio

Características del material:

Conformidad con RoHS



Dimensiones										
Tipo	B1	B2	B3	D1	D5	H1	L1	L2	L3	L4
FR-4-1/8-B	20	11,6	13	G1/8	4,4	17	56	13,5	17	46
FR-4-1/4-C	28	17	16	G1/4	6,4	30	89	20	29	74
FR-4-3/8-B	32	19	20	G3/8	6,4	26	85	20	26	72
FR-4-1/2-B	38	22	25	G1/2	6,4	32	105	25	32	90

Referencias					
Conexión neumática		Diámetro nominal		Peso	Nº de art. Tipo
Rosca interior 1	Rosca interior 2	[mm]		[g]	
G1/8	G1/8	8,6		25	6701 FR-4-1/8-B
G1/4	G1/4	11,5		60	7849 FR-4-1/4-C
G3/8	G3/8	15		75	6703 FR-4-3/8-B
G1/2	G1/2	18,6		120	6704 FR-4-1/2-B

Bloque distribuidor FR-4-1/4

Cantidad de conexiones de alimentación: 1

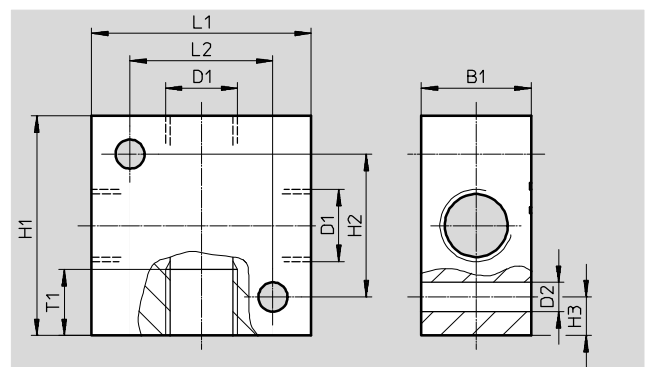
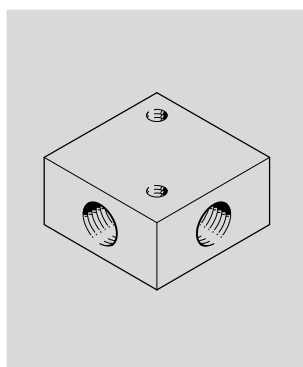
Cantidad de salidas: 3

Material:

Aluminio anodizado

Características del material:

Conformidad con RoHS



Dimensiones									
Tipo	B1	D1	D2 Ø	H1	H2	H3	L1	L2	T1
FR-4-1/4	20	G1/4	5,3	40	26	7	40	26	12

Referencias					
Conexión neumática		Diámetro nominal		Peso	Nº de art. Tipo
Rosca interior 1	Rosca interior 2	[mm]		[g]	
G1/4	G1/4	11,5		68	2960 FR-4-1/4

Bloques distribuidores FR

Hoja de datos

FESTO

Bloque distribuidor FR-8

Cantidad de conexiones de alimentación: 2, una cerrada con tapón ciego

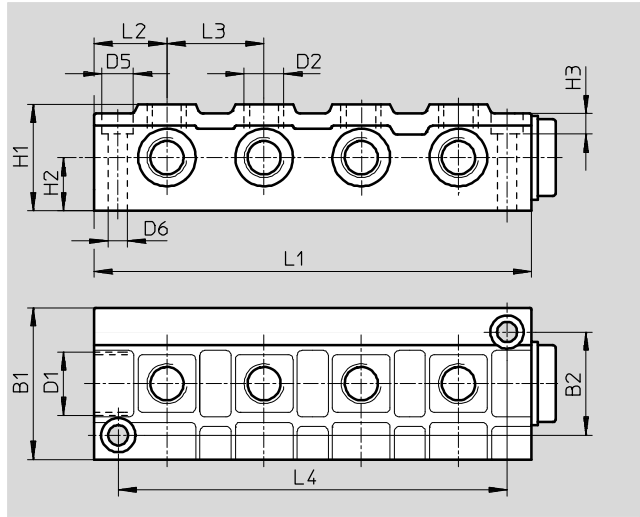
Cantidad de salidas: 8

Material:

Fundición inyectada de aluminio

Características del material:

Conformidad con RoHS



Dimensiones													
Tipo	B1	B2	D1	D2	D5 Ø	D6 Ø	H1	H2	H3	L1	L2	L3	L4
FR-8-1/8	40	26	G3/8	G1/8	11	6,6	30	15	6,8	114	22,5	23	100
FR-8-1/4	50	34	G1/2	G1/4	11	6,6	35	17,5	6,8	144	24	32	128
FR-8-1/2	60	40	G3/4	G1/2	15	9	45	22,5	9	170	31	36	150

Referencias					
Conexión neumática		Diámetro nominal [mm]	Peso [g]	Nº de art.	Tipo
Rosca interior 1	Rosca interior 2				
G3/8	G1/8	8,6	135	2077	FR-8-1/8
G1/2	G1/4	11,5	230	2078	FR-8-1/4
G3/4	G1/2	18,6	1 000	6411	FR-8-1/2

Bloques distribuidores FR

Hoja de datos

Bloque distribuidor FR-9

Cantidad de conexiones de alimentación: 1

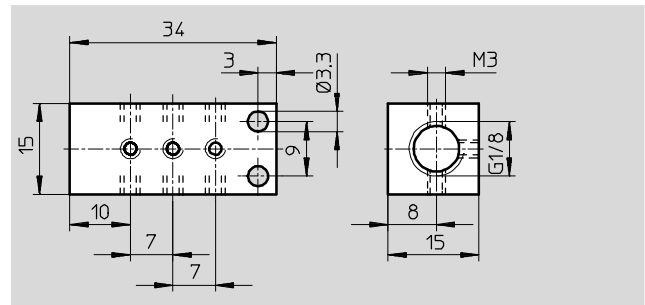
Cantidad de salidas: 9

Material:

Aluminio anodizado

Características del material:

Conformidad con RoHS



Conexión neumática		Diámetro nominal [mm]	Peso [g]	Nº de art.	Tipo
1	2				
G1/8	M3	2,5	15	30981	FR-9-M3-B

Bloque distribuidor FR-12

Cantidad de conexiones de alimentación: 2, una cerrada con tapón ciego

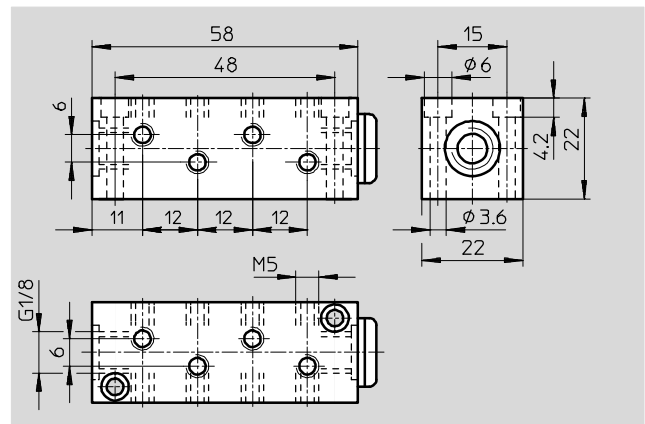
Cantidad de salidas: 12

Material:

Aluminio anodizado

Características del material:

Conformidad con RoHS



Conexión neumática		Diámetro nominal [mm]	Peso [g]	Nº de art.	Tipo
1	2				
G1/8	M5	4,1	40	4525	FR-12-M5