

Minicarro DGSS

FESTO



Características

Información resumida

Más información → dgss

- Accionamiento estrecho
- Óptima relación precio-rendimiento
- Carro y placa de yugo de un solo componente
- Gran precisión de posicionamiento
- Guía de rodamientos precisa y resistente
- Puede usarse sin elementos de amortiguación adicionales.
- Opcional: ajuste de la carrera y amortiguación externa mediante accesorios
- Gran flexibilidad gracias a las versátiles opciones de fijación y montaje
- Construcción sencilla gracias a la interfaz de fijación simétrica

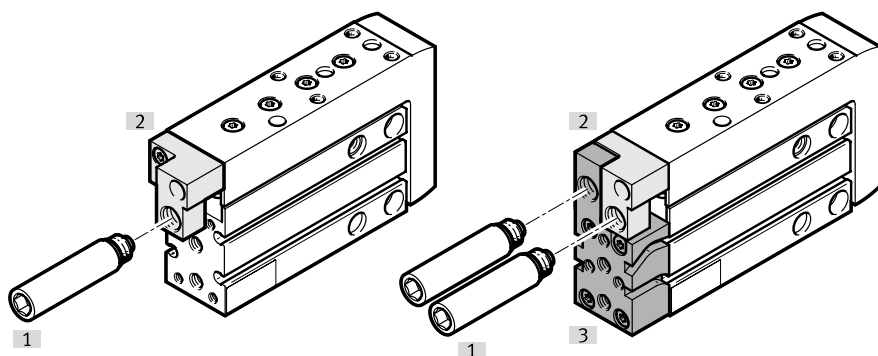
Diagramas

Más información → dgss



Los diagramas mostrados en este documento también están disponibles en línea. Allí es posible mostrar valores precisos.

Sumario



Amortiguación externa mediante accesorios:

- [1] Amortiguador DYEF, DYSS
- [2] Kit de tope DADP-...-F
- [3] Kit de tope DADP-...-R (kit de tope DADP-...-F incluido en el suministro)

Amortiguación

La amortiguación de fin de recorrido tiene las siguientes funciones:

- Reducción de la energía cinética en las posiciones finales
- Prevención de vibraciones
- Reducción de la formación de ruidos

Puede usarse sin elementos de amortiguación adicionales.

Funcionamiento con elementos de amortiguación externos:

- Mayores energías admisibles (carga útil y velocidad)
- Tiempos de ciclo reducidos
- Posibilidad de reducción sencilla de la carrera desde un lado
- Ajuste fino de la posición final exacta

[E1] Amortiguación de elastómero, en ambos lados, carrera no regulable

- Versión básica
- Amortiguación interna, sin ajuste de carrera
- Amortiguación elástica
- Para energías de amortiguación inferiores
- Sin tope fijo metálico

[P] Anillos amortiguadores/placas amortiguadoras elásticos en ambos lados

- Amortiguación externa mediante amortiguador DYEF-G8-...-Y1, con ajuste de carrera
- Amortiguación elástica
- Para energías de amortiguación medias
- Reducción de la carrera a la siguiente carrera estándar más pequeña posible
- Sin tope fijo metálico
- Disponible a partir de carrera de 10 mm

Características

[P1] Amortiguación de elastómero, regulable en ambos lados, con tope fijo

- Amortiguación externa mediante amortiguador DYEF-G8-...-Y1F, con ajuste de carrera
- Amortiguación elástica
- Para energías de amortiguación bajas y medias
- Reducción de la carrera a la siguiente carrera estándar más pequeña posible
- Con tope fijo metálico para una posición final muy precisa
- Disponible a partir de carrera de 10 mm

[Y12] Amortiguador autorregulable, lineal en ambos lados, externo

- Amortiguación externa mediante amortiguador DYSS-G8-...-Y1F, con ajuste de carrera
- Amortiguación hidráulica
- Para energías de amortiguación elevadas
- Reducción de la carrera a la siguiente carrera estándar más pequeña posible
- Con tope fijo metálico para una posición final muy precisa
- Disponible a partir de carrera de 10 mm

[E] Amortiguación de elastómero, corta, en ambos lados

- Amortiguación externa mediante amortiguador DYEF-G8-S-...-Y1, con ajuste de carrera
- Amortiguación elástica
- Para energías de amortiguación medias
- Reducción de la carrera, ahorro de espacio
- Sin tope fijo metálico
- Disponible a partir de carrera de 10 mm

Detección de posiciones

[A] Para sensor de proximidad

Con ayuda de los sensores de proximidad, la detección de posición permite detectar cualquier posición.

Propiedades especiales de los materiales

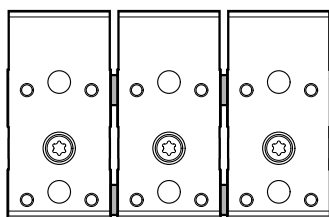
Producto:

- Recomendado para sistemas de producción para fabricar baterías de iones de litio
- No pueden utilizarse metales con más de un 1 % de cobre, zinc o níquel en masa. Excepciones: níquel en aceros, superficies niqueladas químicamente, placas de circuitos impresos, cables, conectores eléctricos y bobinas

Accesorios:

- Su persona de contacto en Festo le proporcionará información sobre qué accesorios son apropiados para la fabricación de baterías de iones de litio

Ejemplo de aplicación



Con los casquillos para centrar ABAZ, se pueden montar varios minicarros uno al lado del otro de manera sencilla y para ahorrar espacio. De este modo se mantiene la distancia necesaria con los sensores de proximidad y se garantiza un funcionamiento sin problemas.

Códigos del producto

001	Serie
DGSS	Minicarro

002	Tamaños [mm]
6	6
10	10
16	16
20	20

003	Carrera [mm]
5	5
10	10
15	15
20	20
25	25
30	30
40	40
50	50
60	60

004	Amortiguación
E1	Amortiguación de elastómero, en ambos lados, carrera no regulable

005	Detección de posiciones
A	Para sensor de proximidad

Hoja de datos

Especificaciones técnicas generales

Tamaños [mm]	6	10	16	20
Diámetro del émbolo	6 mm	10 mm	16 mm	20 mm
Carrera	5 mm, 10 mm, 15 mm, 20 mm, 25 mm, 30 mm, 40 mm, 50 mm, 60 mm			
Forma constructiva	Yugo Vástago Carro			
Guía	Guía de rodamiento de bolas			
Modo de funcionamiento	Doble efecto			
Tipo de fijación	Con taladro pasante Con rosca interior			
Conexión neumática	M3	M5		
Amortiguación	Amortiguación de elastómero, en ambos lados, carrera no regulable			
Longitud de amortiguación	0,9 mm	1,5 mm	0,65 mm	1 mm
Detección de posición	Para sensor de proximidad			
Posición de montaje	Cualquiera			
Velocidad máxima ¹⁾	0,5 m/s			
Precisión de repetición ²⁾	<= 0,3 mm			

- 1) DGSS-6 con amortiguación -P/-E/-Y12: 0,5 m/s
 DGSS-6 con amortiguación -P1: 0,45 m/s
 DGSS-10 ... 20 con amortiguación -P/-E/-Y12: 0,8 m/s
 DGSS-10 ... 20 con amortiguación -P1: 0,5 m/s

- 2) DGSS-6 ... 20 con amortiguación -P/-E: ≤0,3 mm
 DGSS-6 ... 20 con amortiguación -P1/-Y12: ≤0,01 mm

Condiciones de funcionamiento y del entorno

Tamaños [mm]	6	10	16	20
Medio de funcionamiento	Aire comprimido según ISO 8573-1:2010 [7:4:4]			
Nota sobre el medio de trabajo/mando	Admite funcionamiento con lubricación (lo cual requiere seguir utilizándolo)			
Presión de funcionamiento ¹⁾	0,15 ... 0,8 MPa	0,1 ... 0,8 MPa		
Presión de funcionamiento ²⁾	1,5 ... 8 bar	1 ... 8 bar		
Presión de funcionamiento ³⁾	21,75 ... 116 psi	14,5 ... 116 psi		
Temperatura ambiente	-10 ... 60°C			
Clase de resistencia a la corrosión CRC ⁴⁾	1 - riesgo de corrosión bajo			

- 1) DGSS-6/10: La presión de funcionamiento mín. se puede aumentar ligeramente después de un periodo de reposo > 24 h.

- 2) DGSS-6/10: La presión de funcionamiento mín. se puede aumentar ligeramente después de un periodo de reposo > 24 h.

- 3) DGSS-6/10: La presión de funcionamiento mín. se puede aumentar ligeramente después de un periodo de reposo > 24 h.

- 4) Más información en www.festo.com/x/topic/crc

Fuerzas

Tamaños [mm]	6	10	16	20
Fuerza teórica con 6 bar, avance	17 N	47 N	121 N	188 N
Fuerza teórica con 6 bar, retorno	13 N	39 N	104 N	158 N

Energía de impacto

Tamaños [mm]	6	10	16	20
Energía de impacto en las posiciones finales ¹⁾	0,01 J	0,018 J	0,03 J	0,05 J

- 1) DGSS-6 con amortiguación -P/-E: 0,014 J
 DGSS-6 con amortiguación -P1: 0,005 J
 DGSS-6 con amortiguación -Y12: 0,06 J (energía por carrera)
 DGSS-10 con amortiguación -P/-E: 0,06 J
 DGSS-10 con amortiguación -P1: 0,02 J
 DGSS-10 con amortiguación -Y12: 0,3 J (energía por carrera)
 DGSS-16 con amortiguación -P/-E: 0,11 J
 DGSS-16 con amortiguación -P1: 0,03 J
 DGSS-16 con amortiguación -Y12: 0,58 J (energía por carrera)
 DGSS-20 con amortiguación -P/-E: 0,21 J
 DGSS-20 con amortiguación -P1: 0,04 J
 DGSS-20 con amortiguación -Y12: 1,15 J (energía por carrera)

Hoja de datos

Energía de impacto para la amortiguación -P/-P1/-E/-E1 – Fórmula

$$V = \sqrt{\frac{2 \cdot E}{m_1 + m_2}}$$

$$m_2 = \frac{2 \cdot E}{v^2} - m_1$$

Las especificaciones representan los valores máximos alcanzables. Debe respetarse la energía de impacto máxima admisible.

V = velocidad de impacto admisible

E = energía de impacto máxima

m1 = masa móvil (actuador)

m2 = carga útil en movimiento

Energía de impacto para la amortiguación -Y12 – Fórmula

$$V = \sqrt{\frac{2 \cdot (E - (F + (m_1 + m_2) \cdot g \cdot \sin(\alpha)) \cdot s)}{m_1 + m_2}}$$

$$m_2 = \frac{E - F \cdot s}{\frac{1}{2} \cdot v^2 + g \cdot s \cdot \sin(\alpha)} - m_1$$

Las especificaciones representan los valores máximos alcanzables. Debe respetarse la energía de impacto máxima admisible.

V = velocidad de impacto admisible

E = energía cinética de impacto

F = fuerza del cilindro menos fuerza de fricción

m1 = masa móvil (actuador)

m2 = carga útil en movimiento

g = aceleración debida a la gravedad

s = carrera del amortiguador (valores → catálogo DYSS)

a = ángulo de incidencia

v = velocidad de impacto

Pesos para DGSS-6

Tamaños [mm]	6									
Carrera	5 mm	10 mm	15 mm	20 mm	25 mm	30 mm	40 mm	50 mm	60 mm	
Peso del producto	64 g	68 g	75 g	80 g	89 g	95 g	107 g	120 g	134 g	
Masa móvil	27 g	28 g	31 g	32 g	36 g	37 g	41 g	46 g	51 g	

Pesos para DGSS-10

Tamaños [mm]	10									
Carrera	5 mm	10 mm	15 mm	20 mm	25 mm	30 mm	40 mm	50 mm	60 mm	
Peso del producto	117 g	124 g	134 g	144 g	154 g	164 g	183 g	202 g	222 g	
Masa móvil	52 g	56 g	59 g	63 g	67 g	71 g	77 g	84 g	92 g	

Pesos para DGSS-16

Tamaños [mm]	16									
Carrera	5 mm	10 mm	15 mm	20 mm	25 mm	30 mm	40 mm	50 mm	60 mm	
Peso del producto	191 g	202 g	214 g	227 g	241 g	253 g	279 g	306 g	330 g	
Masa móvil	86 g	92 g	97 g	103 g	109 g	114 g	125 g	137 g	147 g	

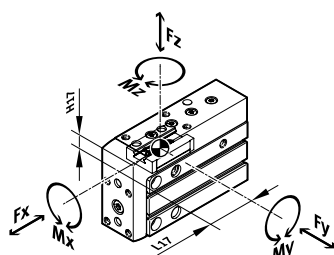
Pesos para DGSS-20

Tamaños [mm]	20									
Carrera	5 mm	10 mm	15 mm	20 mm	25 mm	30 mm	40 mm	50 mm	60 mm	
Peso del producto	379 g	389 g	407 g	432 g	450 g	477 g	513 g	564 g	600 g	
Masa móvil	156 g	161 g	166 g	179 g	184 g	199 g	209 g	235 g	246 g	

Hoja de datos

Materiales	
Material de la tapa	Aleación de forja de aluminio
Material del cuerpo	Aleación de aluminio forjado
Material del vástago	Acero inoxidable de alta aleación
Material de la guía	PA NBR Acero de alta aleación
Material de las juntas	NBR PU
Nota sobre el material	Conformidad con la Directiva RoHS
Conformidad PWIS	VDMA24364-C1-L
Idoneidad para la producción de baterías de iones de litio	No pueden utilizarse metales con más de 1 % de cobre en masa, zinc o níquel. Excepciones: níquel en aceros, superficies niqueladas químicamente, placas de circuitos impresos, cables, conectores eléctricos y bobinas

Valores característicos dinámicos de la carga



Los momentos especificados se refieren al centro de la guía. No deben superarse en funcionamiento dinámico. Hay que prestar especial atención al proceso de frenado.

Los valores para la posición del centro de guía (H17, L17) pueden consultarse en el capítulo Medidas.

Valores característicos dinámicos de la carga – Fórmula

$$f_v = \frac{|F_{y1}|}{F_{y2}} + \frac{|F_{z1}|}{F_{z2}} + \frac{|M_{x1}|}{M_{x2}} + \frac{|M_{y1}|}{M_{y2}} + \frac{|M_{z1}|}{M_{z2}} \leq 1$$

Si varias de las fuerzas y momentos mencionados actúan al mismo tiempo sobre el actuador, deberá cumplirse la ecuación además de las cargas máximas enumeradas.

f_v = factor de comparación de carga

F1 = valor dinámico

F2 = valor máximo

Valores característicos dinámicos de la carga para DGSS-6

Tamaños [mm]	6								
Carrera	5 mm	10 mm	15 mm	20 mm	25 mm	30 mm	40 mm	50 mm	60 mm
Fuerza máx. Fy	296 N				274 N	258 N	235 N	218 N	205 N
Fuerza Fz máxima	296 N				274 N	258 N	235 N	218 N	205 N
Momento Mx máximo	0,8 Nm				0,7 Nm		0,6 Nm		
Momento My máx.	0,7 Nm				0,6 Nm				0,5 Nm
Momento máximo Mz	0,7 Nm				0,6 Nm				0,5 Nm

Valores característicos dinámicos de la carga para DGSS-10

Tamaños [mm]	10								
Carrera	5 mm	10 mm	15 mm	20 mm	25 mm	30 mm	40 mm	50 mm	60 mm
Fuerza máx. Fy	826 N				766 N	721 N	655 N	608 N	572 N
Fuerza Fz máxima	826 N				766 N	721 N	655 N	608 N	572 N
Momento Mx máximo	3 Nm				2,8 Nm	2,7 Nm	2,4 Nm	2,2 Nm	2,1 Nm
Momento My máx.	2,6 Nm				2,4 Nm	2,3 Nm	2,1 Nm	1,9 Nm	1,8 Nm
Momento máximo Mz	2,6 Nm				2,4 Nm	2,3 Nm	2,1 Nm	1,9 Nm	1,8 Nm

Hoja de datos

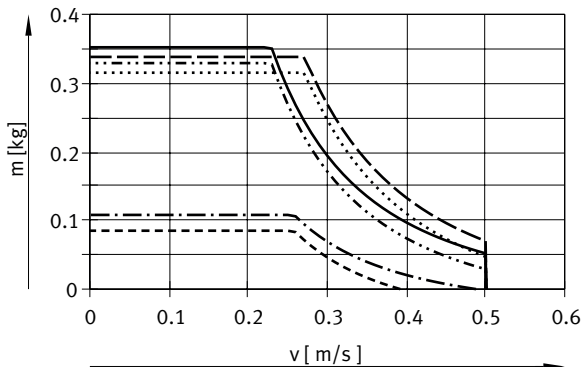
Valores característicos dinámicos de la carga para DGSS-16

Tamaños [mm]	16									
Carrera	5 mm	10 mm	15 mm	20 mm	25 mm	30 mm	40 mm	50 mm	60 mm	
Fuerza máx. Fy	925 N				859 N	808 N	734 N	682 N	641 N	
Fuerza Fz máxima	925 N				859 N	808 N	734 N	682 N	641 N	
Momento Mx máximo	4,4 Nm				4 Nm	3,8 Nm	3,5 Nm	3,2 Nm	3 Nm	
Momento My máx.	2,6 Nm				2,4 Nm	2,3 Nm	2,1 Nm	1,9 Nm	1,8 Nm	
Momento máximo Mz	2,6 Nm				2,4 Nm	2,3 Nm	2,1 Nm	1,9 Nm	1,8 Nm	

Valores característicos dinámicos de la carga para DGSS-20

Tamaños [mm]	20									
Carrera	5 mm	10 mm	15 mm	20 mm	25 mm	30 mm	40 mm	50 mm	60 mm	
Fuerza máx. Fy	1.560 N				1.448 N	1.363 N	1.238 N	1.149 N	1.082 N	
Fuerza Fz máxima	1.560 N				1.448 N	1.363 N	1.238 N	1.149 N	1.082 N	
Momento Mx máximo	10,1 Nm				9,4 Nm	8,9 Nm	8 Nm	7,5 Nm	7 Nm	
Momento My máx.	5,1 Nm				4,7 Nm	4,4 Nm	4 Nm	3,7 Nm	3,5 Nm	
Momento máximo Mz	5,1 Nm				4,7 Nm	4,4 Nm	4 Nm	3,7 Nm	3,5 Nm	

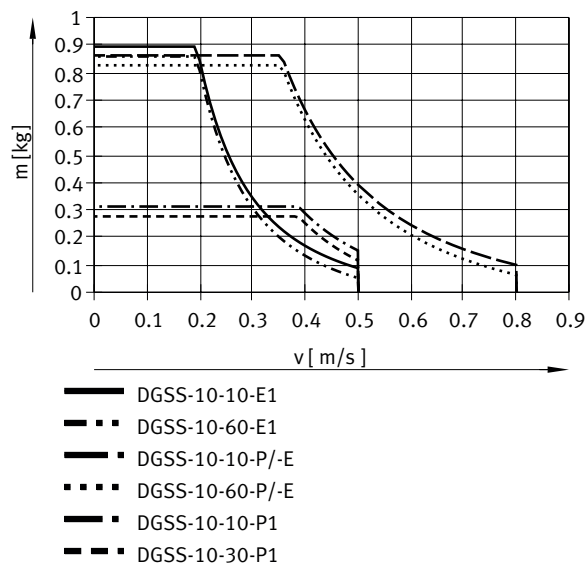
Carga útil m en función de la velocidad de impacto v y de la amortiguación P/P1/E/E1 para DGSS-6



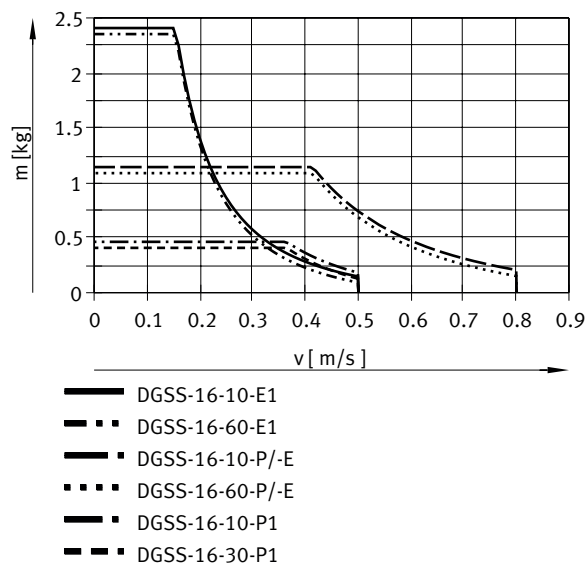
- DGSS-6-10-E1
- - - DGSS-6-60-E1
- ■ DGSS-6-10-P/-E
- - - ■ DGSS-6-60-P/-E
- ■ DGSS-6-10-P1
- - - ■ DGSS-6-30-P1

Hoja de datos

Carga útil m en función de la velocidad de impacto v y de la amortiguación P/P1/E/E1 para DGSS-10

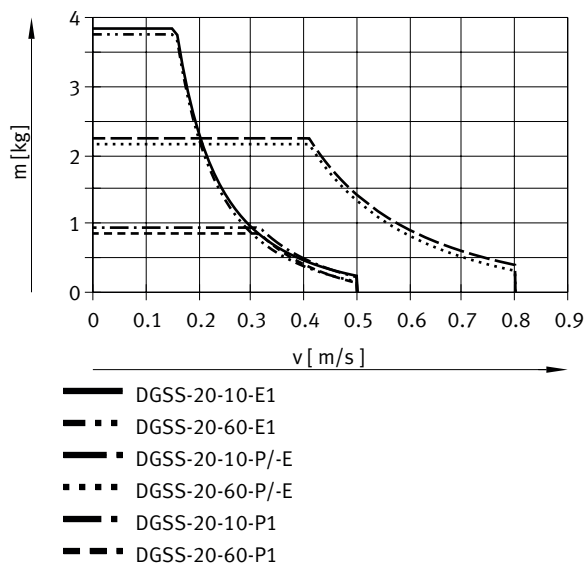


Carga útil m en función de la velocidad de impacto v y de la amortiguación P/P1/E/E1 para DGSS-16

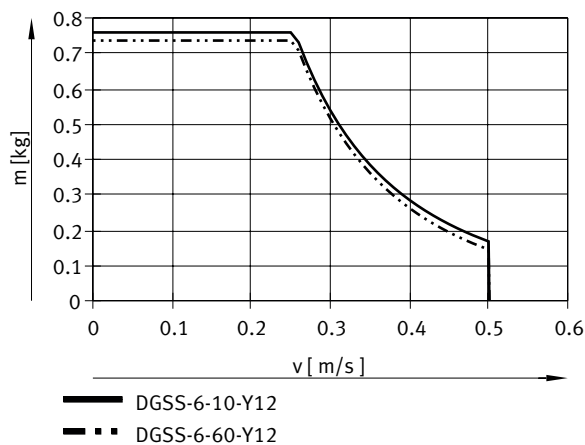


Hoja de datos

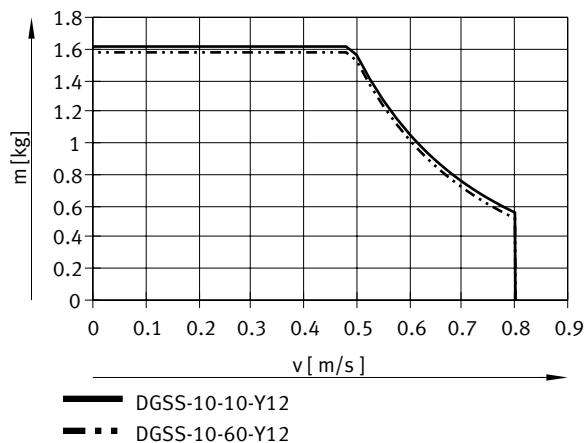
Carga útil m en función de la velocidad de impacto v y de la amortiguación P/P1/E/E1 para DGSS-20



Carga útil m en función de la velocidad de impacto v y de la amortiguación -Y12 para DGSS-6

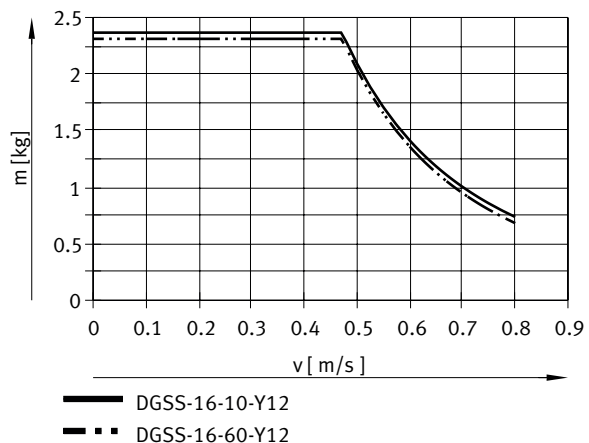


Carga útil m en función de la velocidad de impacto v y de la amortiguación -Y12 para DGSS-10

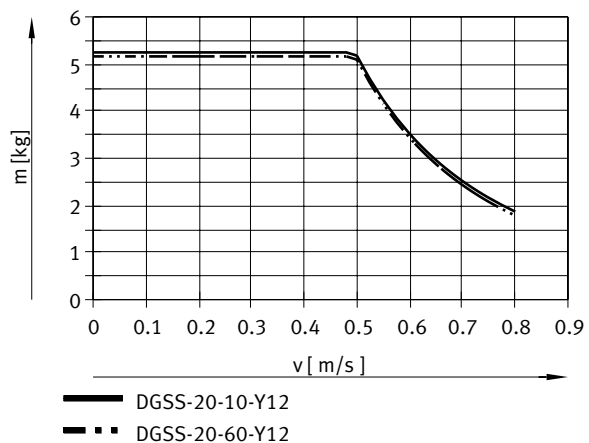


Hoja de datos

Carga útil m en función de la velocidad de impacto v y de la amortiguación -Y12 para DGSS-16



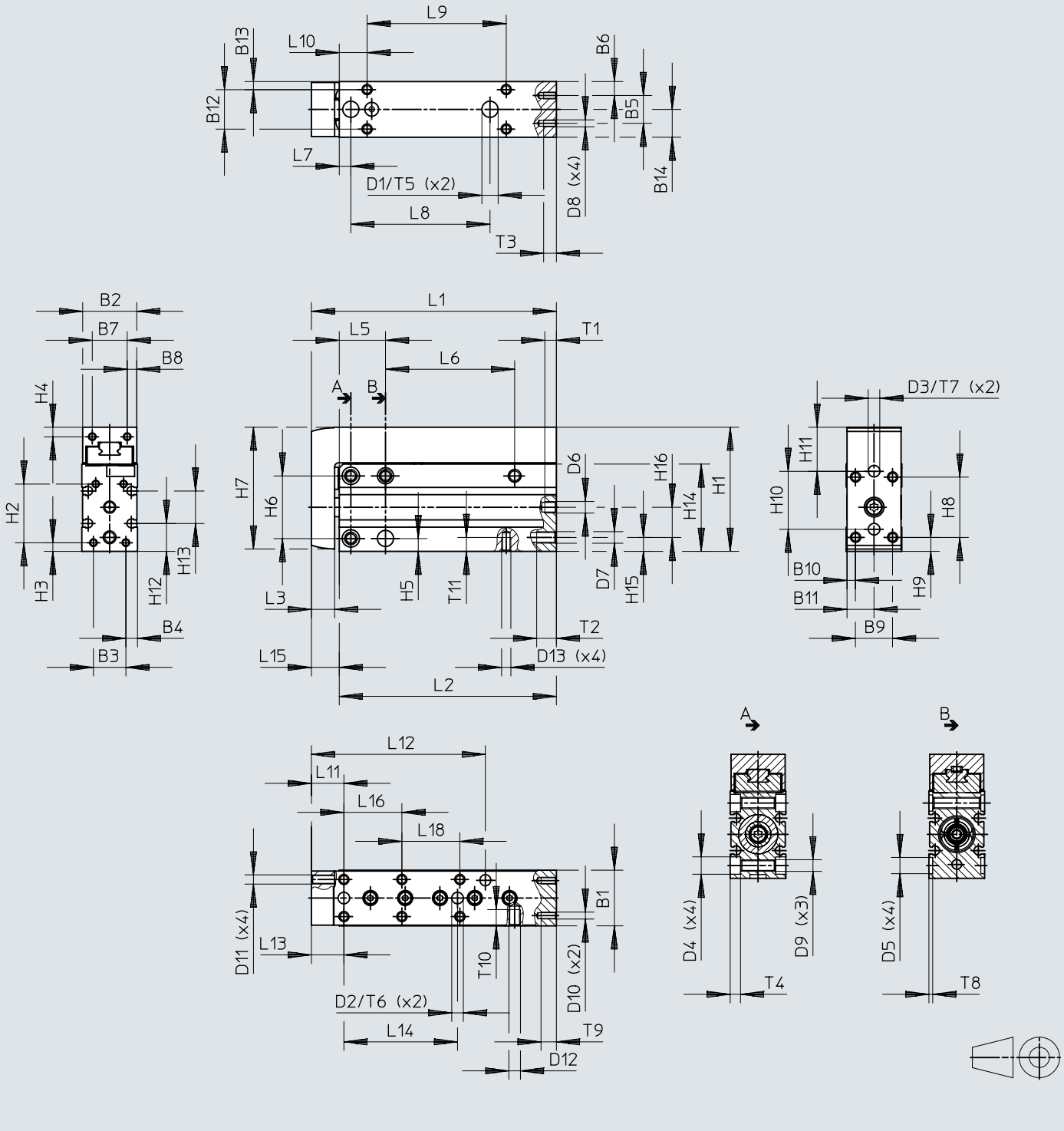
Carga útil m en función de la velocidad de impacto v y de la amortiguación -Y12 para DGSS-20



Dimensiones

Dimensiones – DGSS-6... 10-E1 (parte 1 de 4)

Descargar datos CAD → www.festo.com



Dimensiones

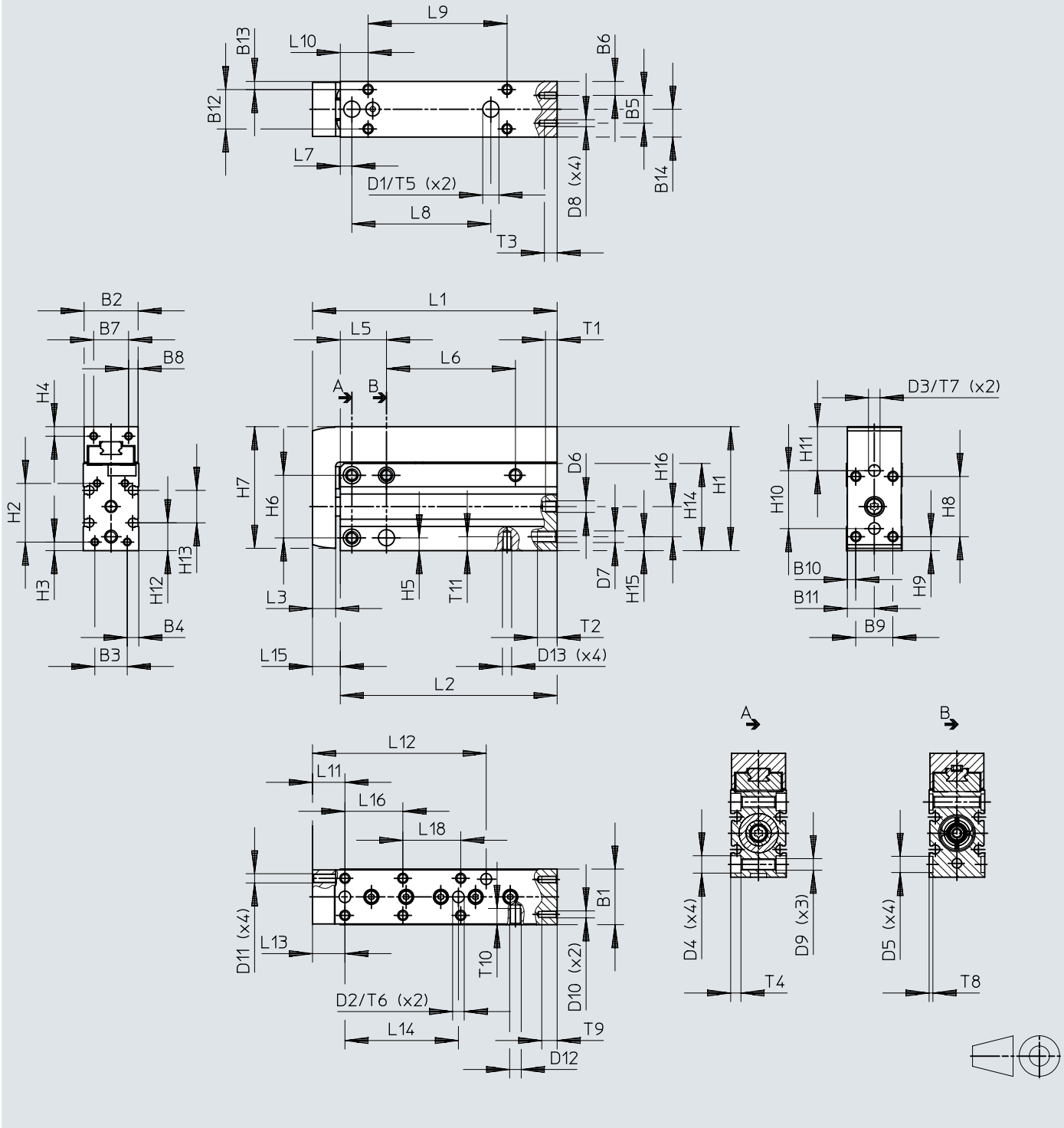
	B1 ±0,2	B2 ±0,1	B3	B4	B5	B6	B7	B8	B9	B10	B11	B12	B13	B14	D1 ∅ H7	D2 ∅ H7	D3 ∅ H7	D4 ∅ H7
DGSS-6-5-E1A	16	15,3	10	3	10	3	-	-	9	3,2	7,7	10	3	8	5	5	5	6
DGSS-6-10-E1A																		
DGSS-6-15-E1A																		
DGSS-6-20-E1A																		
DGSS-6-25-E1A																		
DGSS-6-30-E1A																		
DGSS-6-40-E1A																		
DGSS-6-50-E1A																		
DGSS-6-60-E1A																		
DGSS-10-5-E1A	20	19,3	12,5	3,8	12,5	3,8	-	-	11	4,2	9,7	13	3,5	10	7	5	5	7,5
DGSS-10-10-E1A																		
DGSS-10-15-E1A																		
DGSS-10-20-E1A																		
DGSS-10-25-E1A																		
DGSS-10-30-E1A																		
DGSS-10-40-E1A																		
DGSS-10-50-E1A																		
DGSS-10-60-E1A																		

	D5 ∅ H7	D6	D7	D8	D9	D10	D11	D12	D13	H1	H2	H3	H4	H5	H6	H7 ±0,2	H8	H9
DGSS-6-5-E1A	5	M3	M3	M2	M4	-	M3	-	M3	39	19,5	2,5	-	5	19	38	15	7
DGSS-6-10-E1A																		
DGSS-6-15-E1A																		
DGSS-6-20-E1A																		
DGSS-6-25-E1A																		
DGSS-6-30-E1A																		
DGSS-6-40-E1A																		
DGSS-6-50-E1A																		
DGSS-6-60-E1A																		
DGSS-10-5-E1A	7	M5	M5	M2,5	M5	-	M4	-	M4	47	20,8	3,7	-	5	23	46	18	7,5
DGSS-10-10-E1A																		
DGSS-10-15-E1A																		
DGSS-10-20-E1A																		
DGSS-10-25-E1A																		
DGSS-10-30-E1A																		
DGSS-10-40-E1A																		
DGSS-10-50-E1A																		
DGSS-10-60-E1A																		

Dimensiones

Dimensiones – DGSS-6... 10-E1 (parte 2 de 4)

Descargar datos CAD → www.festo.com



Dimensiones

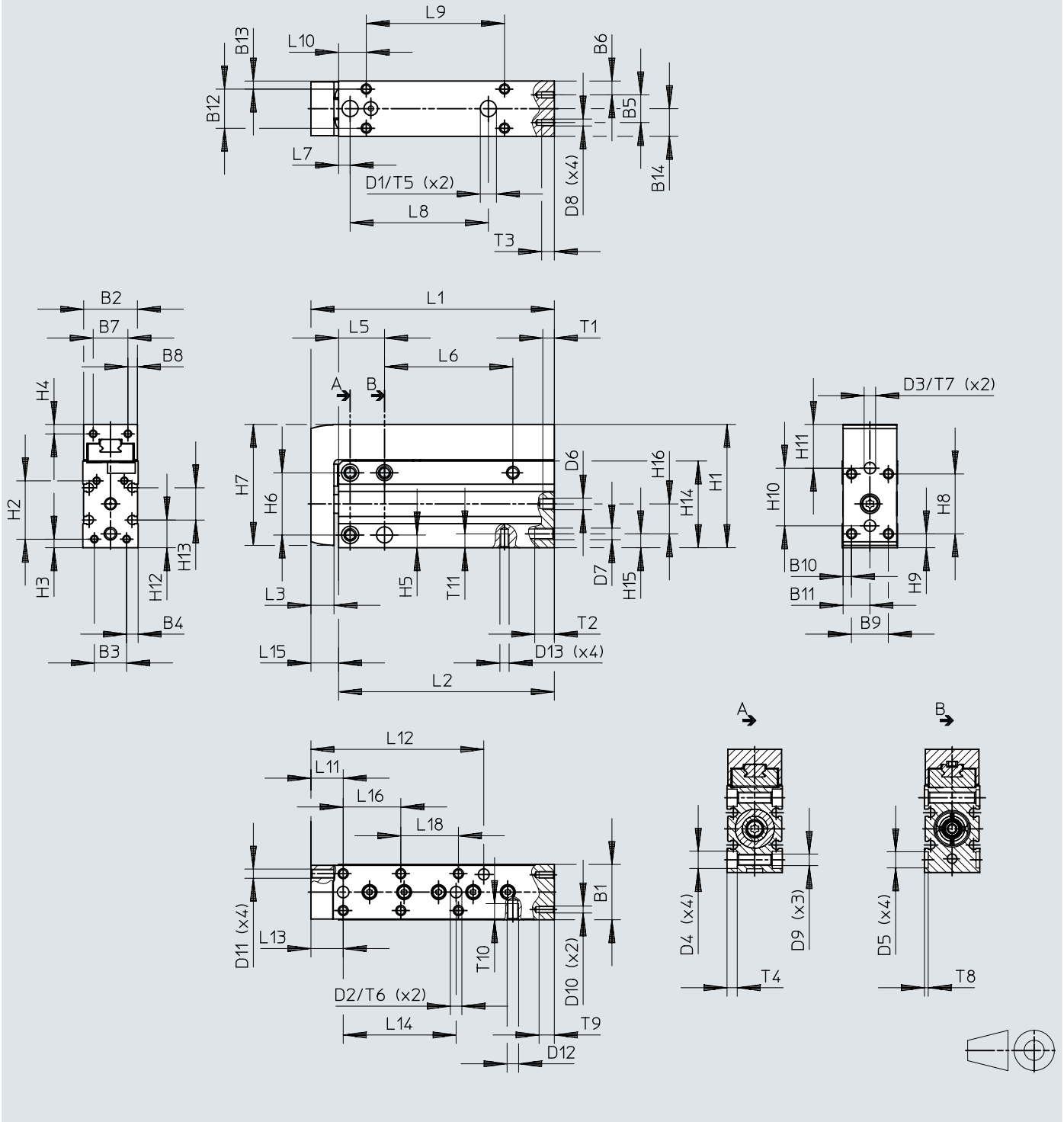
	H10	H11	H12	H13	H14	H15	H16	L1	L2	L3	L4	L5	L6	L7	L8	L9	L10	L11		
DGSS-6-5-E1A	18	15,5	11,2	6,6	28,2	5	10,5	42,5	34,5	6	4	12	-	3,5	20	10	10	8		
DGSS-6-10-E1A								47,5	39,5										15	
DGSS-6-15-E1A								52,5	44,5										20	
DGSS-6-20-E1A								57,5	49,5										25	
DGSS-6-25-E1A								62,5	54,5										30	30
DGSS-6-30-E1A								67,5	59,5										35	
DGSS-6-40-E1A								77,5	69,5										45	
DGSS-6-50-E1A								87,5	79,5										55	
DGSS-6-60-E1A								97,5	89,5										65	
DGSS-10-5-E1A								21,5	13										7	33
DGSS-10-10-E1A	56	46	15																	
DGSS-10-15-E1A	61	51	20																	
DGSS-10-20-E1A	66	56	25																	
DGSS-10-25-E1A	71	61	30																	
DGSS-10-30-E1A	76	66	35																	
DGSS-10-40-E1A	86	76	45																	
DGSS-10-50-E1A	96	86	55																	
DGSS-10-60-E1A	106	96	65																	

	L12	L13	L14	L15	L16	L18	T1	T2	T3	T4	T5	T6	T7	T8	T9	T10	T11	
							max.	±1	max.	±0,05				±0,05	max.	max.	max.	
DGSS-6-5-E1A	-	10,5	15	8	10	-	4,5	5	6	3,3	1,4	1,4	1,4	1,4	-	5,5	5	
DGSS-6-10-E1A	37				20													
DGSS-6-15-E1A	41				30													
DGSS-6-20-E1A	43				28										20			20
DGSS-6-25-E1A					25										25			
DGSS-6-30-E1A					43										30			30
DGSS-6-40-E1A																		
DGSS-6-50-E1A																		
DGSS-6-60-E1A																		
DGSS-10-5-E1A	-	11	16	10	10	-	6	8,5	4	4,4	1,7	1,4	1,7	1,7	-	6,2	7	
DGSS-10-10-E1A	46				20													
DGSS-10-15-E1A	51				30													
DGSS-10-20-E1A	53				20										20			
DGSS-10-25-E1A					30										20			20
DGSS-10-30-E1A					58										25			25
DGSS-10-40-E1A					53										46			30
DGSS-10-50-E1A																		
DGSS-10-60-E1A																		

Dimensiones

Dimensiones – DGSS-16... 20-E1 (parte 3 de 4)

Descargar datos CAD → www.festo.com



Dimensiones

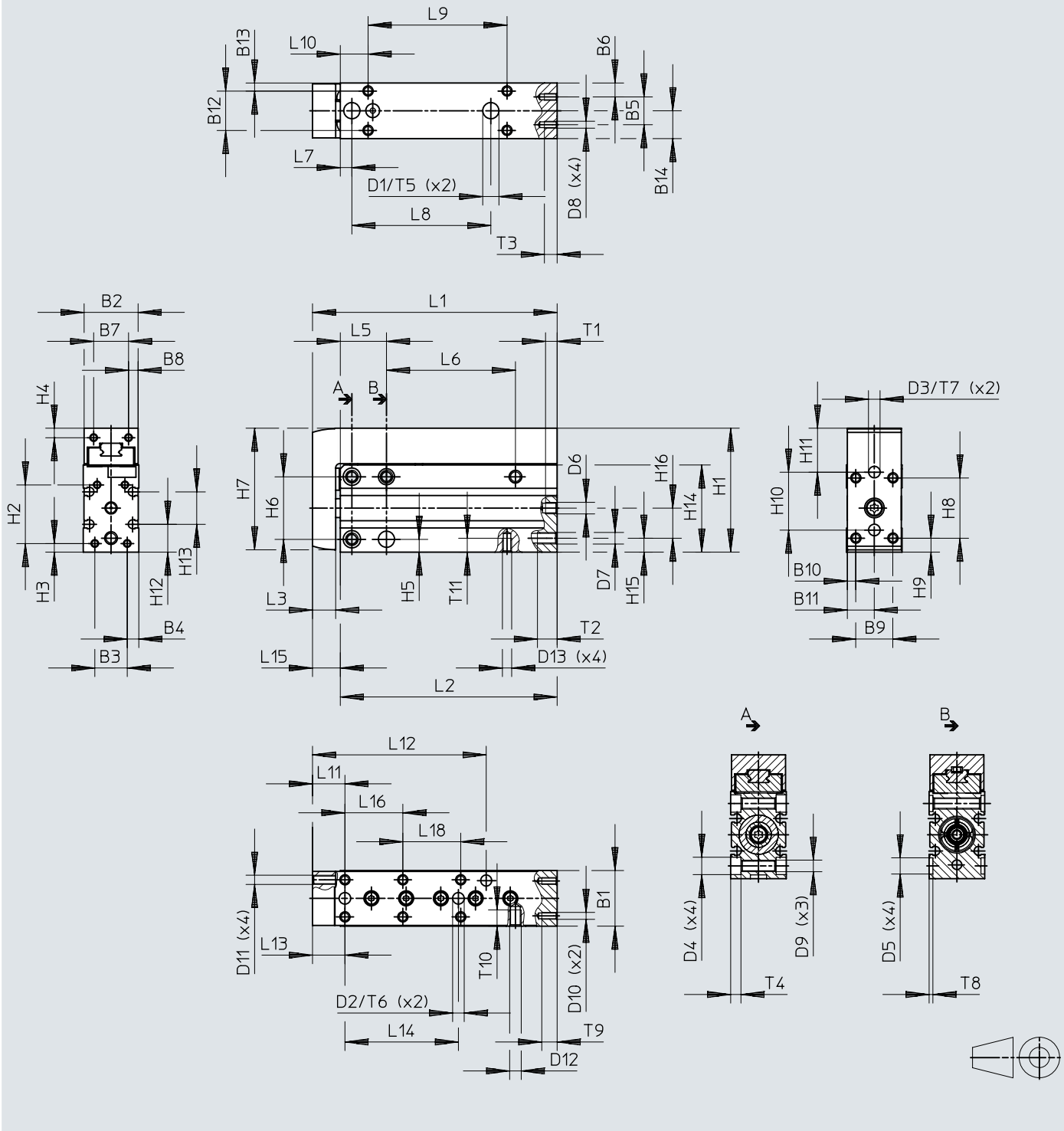
	B1 ±0,2	B2 ±0,1	B3	B4	B5	B6	B7	B8	B9	B10	B11	B12	B13	B14	D1 ∅ H7	D2 ∅ H7	D3 ∅ H7	D4 ∅ H7
DGSS-16-5-E1A							-	-										
DGSS-16-10-E1A																		
DGSS-16-15-E1A																		
DGSS-16-20-E1A																		
DGSS-16-25-E1A	24	23,3	14	5	12	6	15,1	4,1	16	3,7	11,7	17	3,5	12	7	5	5	7,5
DGSS-16-30-E1A																		
DGSS-16-40-E1A																		
DGSS-16-50-E1A																		
DGSS-16-60-E1A																		
DGSS-20-5-E1A							-	-										
DGSS-20-10-E1A																		
DGSS-20-15-E1A																		
DGSS-20-20-E1A																		
DGSS-20-25-E1A	32	31,3	21,6	5,2	21,6	5,2	21,7	4,8	20	5,7	15,7	20	6	16	9	7	7	9,3
DGSS-20-30-E1A																		
DGSS-20-40-E1A																		
DGSS-20-50-E1A																		
DGSS-20-60-E1A																		

	D5 ∅ H7	D6	D7	D8	D9	D10	D11	D12	D13	H1	H2	H3	H4	H5	H6	H7 ±0,2	H8	H9
DGSS-16-5-E1A						-							-					
DGSS-16-10-E1A																		
DGSS-16-15-E1A								-										
DGSS-16-20-E1A																		
DGSS-16-25-E1A	7	M5	M5	M3	M5	M3	M4		M4	53,5	25,3	3,7	4,1	5,5	27	52,5	26	6
DGSS-16-30-E1A																		
DGSS-16-40-E1A																		
DGSS-16-50-E1A																		
DGSS-16-60-E1A																		
DGSS-20-5-E1A						-							-					
DGSS-20-10-E1A																		
DGSS-20-15-E1A																		
DGSS-20-20-E1A																		
DGSS-20-25-E1A	9	M5	M5	M4	M6	M4	M4		M5	64,5	26,7	5	4,8	6	34	63,5	34	6
DGSS-20-30-E1A																		
DGSS-20-40-E1A																		
DGSS-20-50-E1A																		
DGSS-20-60-E1A																		

Dimensiones

Dimensiones – DGSS-16... 20-E1 (parte 4 de 4)

Descargar datos CAD → www.festo.com



Dimensiones

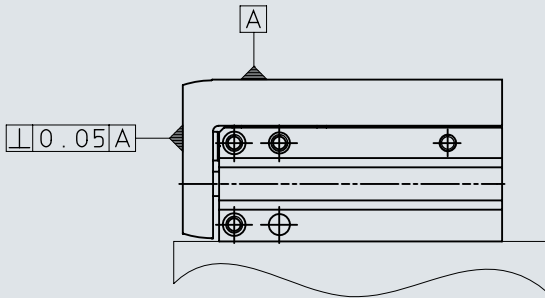
	H10	H11	H12	H13	H14	H15	H16	L1	L2	L3	L4	L5	L6	L7	L8	L9	L10	L11		
DGSS-16-5-E1A	25	19	12	14	37,6	6	13	60,6	48,6	10	5	19,9	-	5	37	35	12	14		
DGSS-16-10-E1A								65,6	53,6										32	20
DGSS-16-15-E1A								70,6	58,6											25
DGSS-16-20-E1A								75,6	63,6											30
DGSS-16-25-E1A								80,6	68,6											40
DGSS-16-30-E1A								85,6	73,6										35,7	50
DGSS-16-40-E1A								95,6	83,6										45,7	60
DGSS-16-50-E1A								105,6	93,6										55,7	70
DGSS-16-60-E1A								115,6	103,6										65,7	70
DGSS-20-5-E1A								34	22										17	10
DGSS-20-10-E1A	78	65,5	31	20																
DGSS-20-15-E1A	83	70,5		25																
DGSS-20-20-E1A	88	75,5		30																
DGSS-20-25-E1A	93	80,5		45																
DGSS-20-30-E1A	98	85,5	38	55																
DGSS-20-40-E1A	108	95,5	48	65																
DGSS-20-50-E1A	118	105,5	58	70																
DGSS-20-60-E1A	128	115,5	68	70																

	L12	L13	L14	L15	L16	L18	T1	T2	T3	T4	T5	T6	T7	T8	T9	T10	T11														
							max.	±1	max.	±0,05				±0,05	max.	max.	max.														
DGSS-16-5-E1A	-	55,8	19	12	10	-	5	8,5	5,5	4,4	1,7	1,4	1,4	1,7	-	6,6	6														
DGSS-16-10-E1A					20																										
DGSS-16-15-E1A																			20												
DGSS-16-20-E1A	60																	30													
DGSS-16-25-E1A																			20	20											
DGSS-16-30-E1A																			25	25											
DGSS-16-40-E1A	65														34				30	30											
DGSS-16-50-E1A	75														49																
DGSS-16-60-E1A	65																														
DGSS-20-5-E1A	-				14										23			12,5	10	-	5	8,5	6,5	8	2,1	1,7	1,7	2,1	-	7,5	8
DGSS-20-10-E1A	67																														
DGSS-20-15-E1A						20																									
DGSS-20-20-E1A																															
DGSS-20-25-E1A	69		41			30																									
DGSS-20-30-E1A																															
DGSS-20-40-E1A						20	20																								
DGSS-20-50-E1A	73		59			25	25																								
DGSS-20-60-E1A	82					30	30																								

Dimensiones

Dimensiones – Ortogonalidad DGSS-...-E1

Descargar datos CAD → www.festo.com

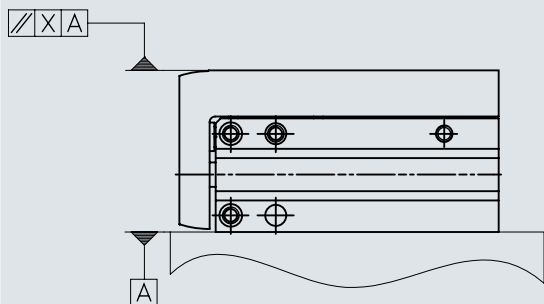


[1] La ortogonalidad es la precisión entre la superficie del carro y la placa de yugo.

Dimensiones

Dimensiones – Paralelismo DGSS-...-E1

Descargar datos CAD → www.festo.com



[1] El paralelismo es la precisión entre la superficie de fijación y la superficie del carro en la dirección longitudinal.

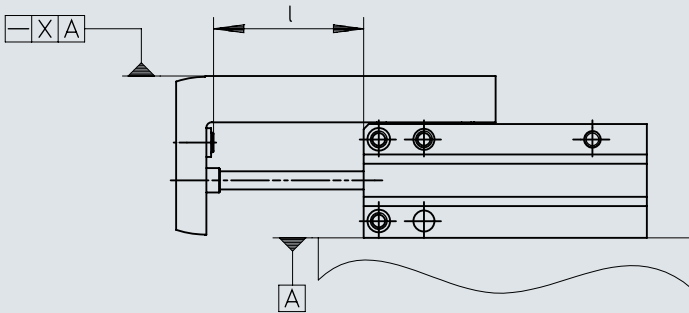
	1)
DGSS-6-5 ... 30-E1A	0,08
DGSS-6-40 ... 60-E1A	0,1
DGSS-10-5 ... 30-E1A	0,08
DGSS-10-40 ... 60-E1A	0,1
DGSS-16-5 ... 30-E1A	0,08
DGSS-16-40 ... 60-E1A	0,1
DGSS-20-5 ... 30-E1A	0,1
DGSS-20-40 ... 60-E1A	0,15

1) Paralelismo

Dimensiones

Dimensiones – DGSS-...-E1 Linealidad

Descargar datos CAD → www.festo.com



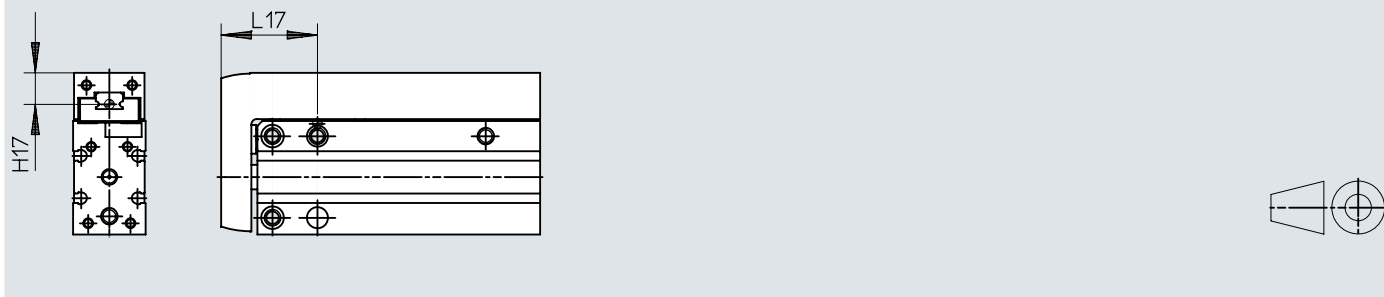
- [1] l = carrera
- [2] La linealidad es la precisión entre la superficie de fijación y la superficie del carro en función de la carrera.

	1)
DGSS-6-5 ... 30-E1A	0,035
DGSS-6-40 ... 60-E1A	0,05
DGSS-10-5 ... 30-E1A	0,035
DGSS-10-40 ... 60-E1A	0,05
DGSS-16-5 ... 30-E1A	0,035
DGSS-16-40 ... 60-E1A	0,05
DGSS-20-5 ... 30-E1A	0,035
DGSS-20-40 ... 60-E1A	0,05

1) Linealidad

Dimensiones

Dimensiones – DGSS-...-E1A centro de la guía y carrera múltiple/carrera de amortiguación

Descargar datos CAD → www.festo.com

	H17	L17
DGSS-6-...-E1A	7,9	20
DGSS-10-...-E1A	9,6	28,1
DGSS-16-...-E1A	10,4	31,9
DGSS-20-...-E1A	10,8	35,9

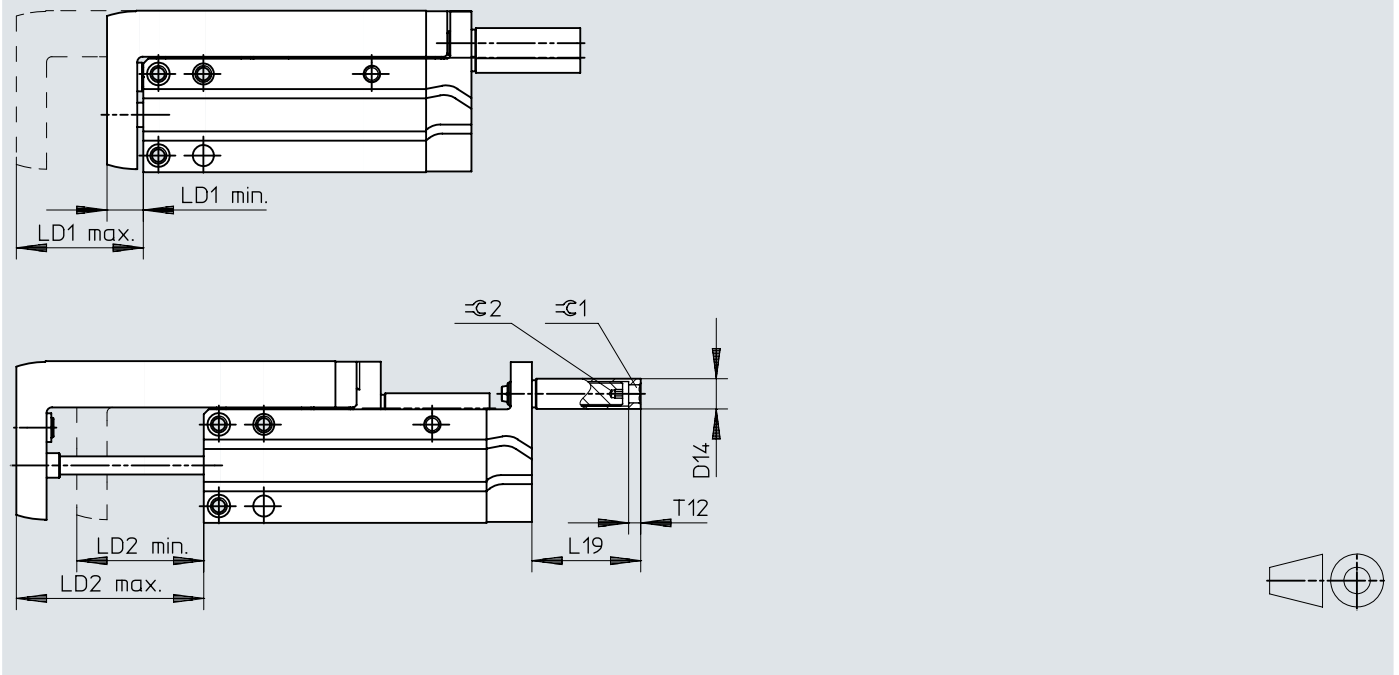
	1)	2)	3)	4)
DGSS-6-...-E1A	1,85	0,7	0,9	0,25
DGSS-10-...-E1A	2,15	0,4	1,5	
DGSS-16-...-E1A	1,9	0,65	0,65	0,6
DGSS-20-...-E1A		0,4	1	0,5

- 1) Max. carrera múltiple = carrera múltiple sin amortiguación + máx. carrera de amortiguación para la posición final retraída/extendida.
- 2) Carrera múltiple sin amortiguación. Sin presurización y con amortiguación aplicada.
- 3) Máx. carrera de amortiguación para la posición final retraída.
- 4) Máx. carrera de amortiguación para la posición final extendida.

Dimensiones

Dimensiones – DGSS-...-E1 con kit de tope DADP y amortiguador DYEF-G8-...-Y1 (amortiguación -P)

Descargar datos CAD → www.festo.com



Dimensiones

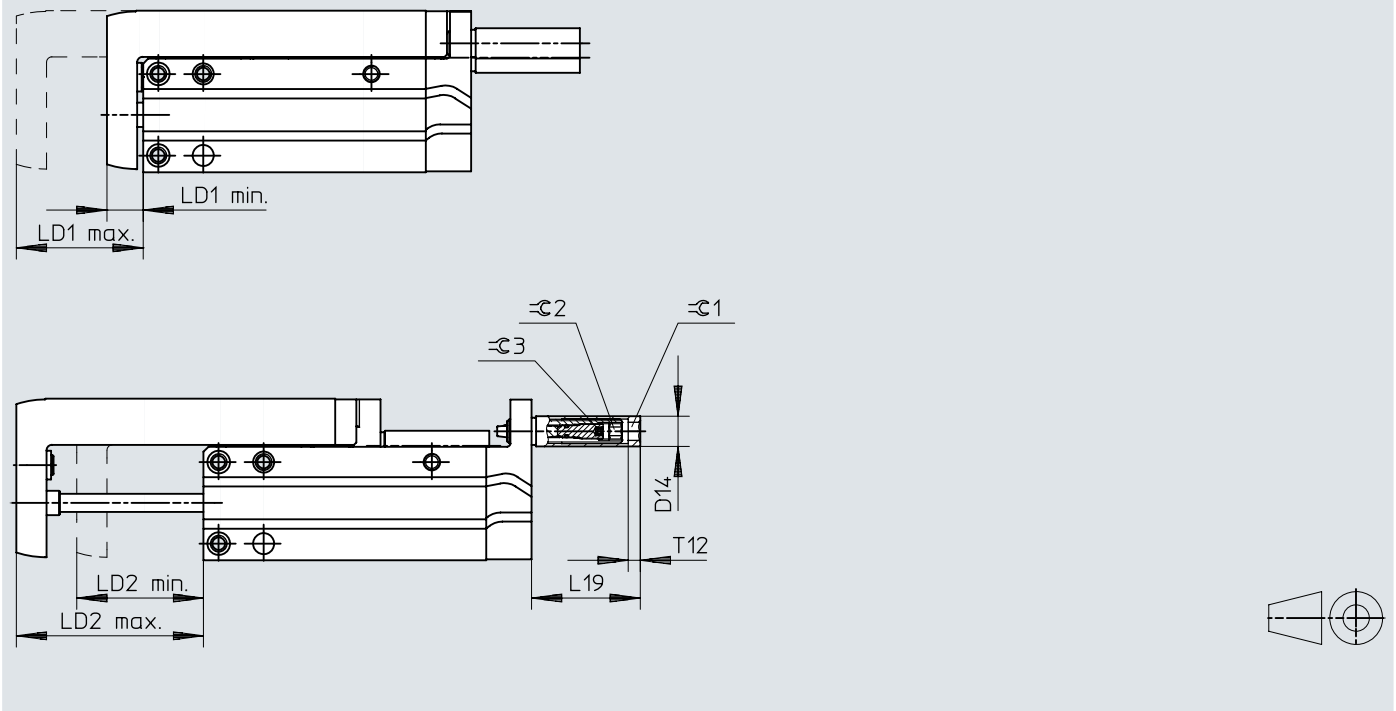
	D14 ∅	L19	LD1			LD2			T12	≅E1	≅E2
			1)	min.	max.	1)	min.	max.			
DGSS-6-10-E1A	6	22	11,7	11,7	20	9,8	8,5	18,3	2	3	1,5
DGSS-6-15-E1A							13,5	23,3			
DGSS-6-20-E1A							18,5	28,3			
DGSS-6-25-E1A							23,5	33,3			
DGSS-6-30-E1A							28,5	38,3			
DGSS-6-40-E1A							38,5	48,3			
DGSS-6-50-E1A							48,5	58,3			
DGSS-6-60-E1A							58,5	68,3			
DGSS-10-10-E1A	8	31	13,8	13,8	24,8	10	11	21	3	5	2
DGSS-10-15-E1A						15	26				
DGSS-10-20-E1A						17,3	13,7	31			
DGSS-10-25-E1A							18,7	36			
DGSS-10-30-E1A							23,7	41			
DGSS-10-40-E1A							33,7	51			
DGSS-10-50-E1A							43,7	61			
DGSS-10-60-E1A							53,7	71			
DGSS-16-10-E1A	10	36	22,4	12,4	34,7	10	12,4	22,4	4	6	2,5
DGSS-16-15-E1A							17,4	27,4			
DGSS-16-20-E1A							22,4	32,4			
DGSS-16-25-E1A							27,4	37,4			
DGSS-16-30-E1A							32,4	42,4			
DGSS-16-40-E1A							42,4	52,4			
DGSS-16-50-E1A							52,4	62,4			
DGSS-16-60-E1A							62,4	72,4			
DGSS-20-10-E1A	13	39	20,7	12,8	33,5	15	12,8	22,8	5	8	3
DGSS-20-15-E1A							27,8				
DGSS-20-20-E1A						19,1	13,7	32,8			
DGSS-20-25-E1A							18,7	37,8			
DGSS-20-30-E1A							32,8	42,8			
DGSS-20-40-E1A							33,7	52,8			
DGSS-20-50-E1A							43,7	62,8			
DGSS-20-60-E1A							53,7	72,8			

1) Margen de ajuste

Dimensiones

Dimensiones – DGSS-...-E1 con kit de tope DADP y amortiguador DYEF-G8-...-Y1F (amortiguación -P1)

Descargar datos CAD → www.festo.com



Dimensiones

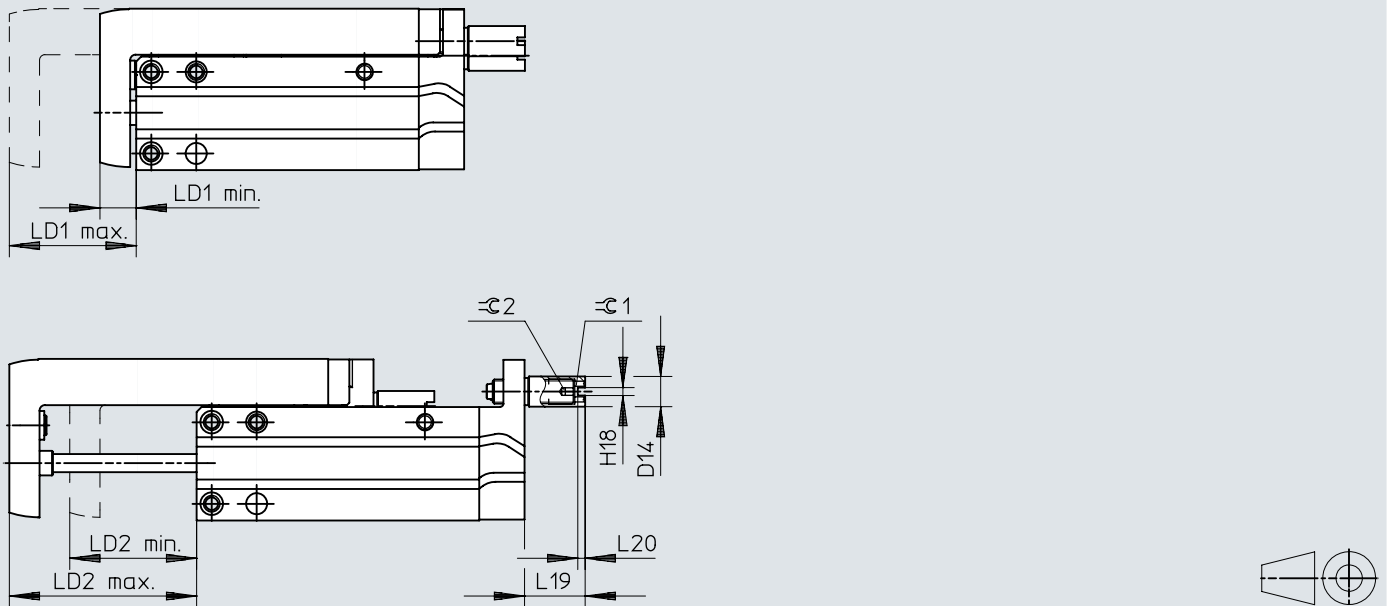
	D14 ∅	L19	LD1			LD2			T12	≙G1	≙G2	≙G3
			1)	min.	max.	1)	min.	max.				
DGSS-6-10-E1A	6	22	11,2	8,8	20	10	8,8	18,8	2	3	2,5	1,3
DGSS-6-15-E1A						10,3	13,5	23,8				
DGSS-6-20-E1A							18,5	28,8				
DGSS-6-25-E1A							23,5	33,8				
DGSS-6-30-E1A							28,5	38,8				
DGSS-6-40-E1A							38,5	48,8				
DGSS-6-50-E1A							48,5	58,8				
DGSS-6-60-E1A							58,5	68,8				
DGSS-10-10-E1A	8	31	13	11,5	24,5	10	11,5	21,5	3	5	4	2
DGSS-10-15-E1A						15	26,5					
DGSS-10-20-E1A						17,5	14	31,5				
DGSS-10-25-E1A							19	36,5				
DGSS-10-30-E1A							24	41,5				
DGSS-10-40-E1A							34	51,5				
DGSS-10-50-E1A							44	61,5				
DGSS-10-60-E1A							54	71,5				
DGSS-16-10-E1A	10	36	21,2	12,9	34	10	22,9	4	6	5	2,5	
DGSS-16-15-E1A							12,9					22,85
DGSS-16-20-E1A							17,5					27,5
DGSS-16-25-E1A							22,5					32,5
DGSS-16-30-E1A							32,5					42,5
DGSS-16-40-E1A							42,5					52,5
DGSS-16-50-E1A							52,5					62,5
DGSS-16-60-E1A												
DGSS-20-10-E1A	13	39	19,4	13,3	32,7	10	23,3	5	8	6	3	
DGSS-20-15-E1A						15	28,3					
DGSS-20-20-E1A						18,8	14,5					33,3
DGSS-20-25-E1A							19,5					38,3
DGSS-20-30-E1A							24,5					43,3
DGSS-20-40-E1A							34,5					53,3
DGSS-20-50-E1A							44,5					63,3
DGSS-20-60-E1A							54,5					73,3

1) Margen de ajuste

Dimensiones

Dimensiones – DGSS-...-E1 con kit de tope DADP y amortiguador DYEF-G8-S-...-Y1 (amortiguación -E)

Descargar datos CAD → www.festo.com



- [1] Carrera nominal limitada con amortiguadores DYEF-G8-S-...-Y1 (amortiguación -E).
 [2] Ejemplo para DGSS-16-25: carrera nominal = $LD2\ max. - LD1\ min. = 36,3 - 15,3 = 21\ mm$

Dimensiones

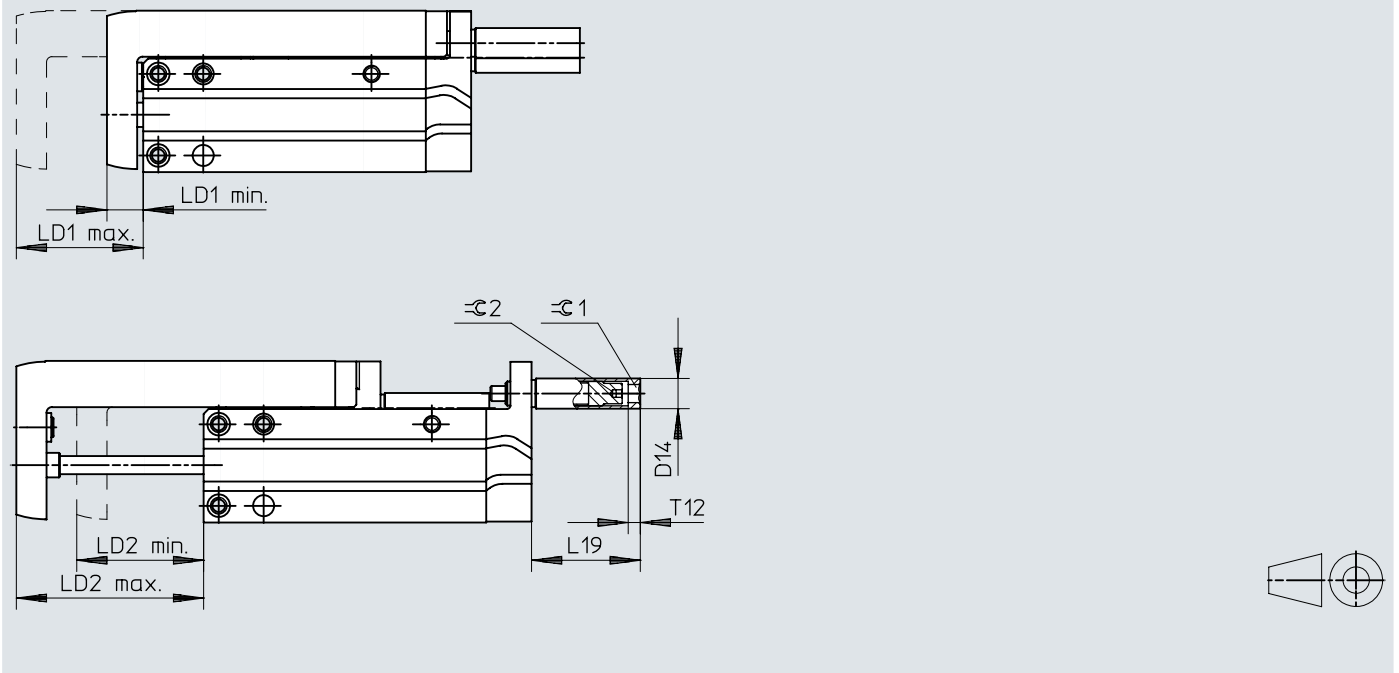
	D14 ∅	H18	L19	L20	LD1			LD2			≙G1	≙G2
					1)	min.	max.	1)	min.	max.		
DGSS-6-10-E1A	6	1,6	15,5	1,5	8,3	8,3	17	6,4	12	18,3	3	1,5
DGSS-6-15-E1A									17	23,3		
DGSS-6-20-E1A									21	28,3		
DGSS-6-25-E1A									27	33,3		
DGSS-6-30-E1A									32	38,3		
DGSS-6-40-E1A									42	48,3		
DGSS-6-50-E1A									52	58,3		
DGSS-6-60-E1A									62	68,3		
DGSS-10-10-E1A	8	2,1	16,1	2	5,3	11	16,3	6,9	12,3	19,2	5	2
DGSS-10-15-E1A									17,3	24,2		
DGSS-10-20-E1A									22,3	29,2		
DGSS-10-25-E1A									27,3	34,2		
DGSS-10-30-E1A									32,3	39,2		
DGSS-10-40-E1A									42,3	49,2		
DGSS-10-50-E1A									52,3	59,2		
DGSS-10-60-E1A									62,3	69,2		
DGSS-16-10-E1A	10	2,6	20,1	2,5	8,1	15,3	23,4	8,1	15,3	21,3	6	2,5
DGSS-16-15-E1A									18,2	26,3		
DGSS-16-20-E1A									23,2	31,3		
DGSS-16-25-E1A									28,2	36,3		
DGSS-16-30-E1A									33,2	41,3		
DGSS-16-40-E1A									43,2	51,3		
DGSS-16-50-E1A									53,2	61,3		
DGSS-16-60-E1A									63,2	71,3		
DGSS-20-10-E1A	13	3,1	21,4	3	6,9	15,1	21,9	7,4	15,3	22,7	8	3
DGSS-20-15-E1A									20,3	27,7		
DGSS-20-20-E1A									25,3	32,7		
DGSS-20-25-E1A									30,3	37,7		
DGSS-20-30-E1A									35,3	42,7		
DGSS-20-40-E1A									45,3	52,7		
DGSS-20-50-E1A									55,3	62,7		
DGSS-20-60-E1A									65,3	72,7		

1) Margen de ajuste

Dimensiones

Dimensiones – DGSS-...-E1 con kit de tope DADP y amortiguador DYSS-G8-...-Y1F (amortiguación -Y12)

Descargar datos CAD → www.festo.com



Dimensiones

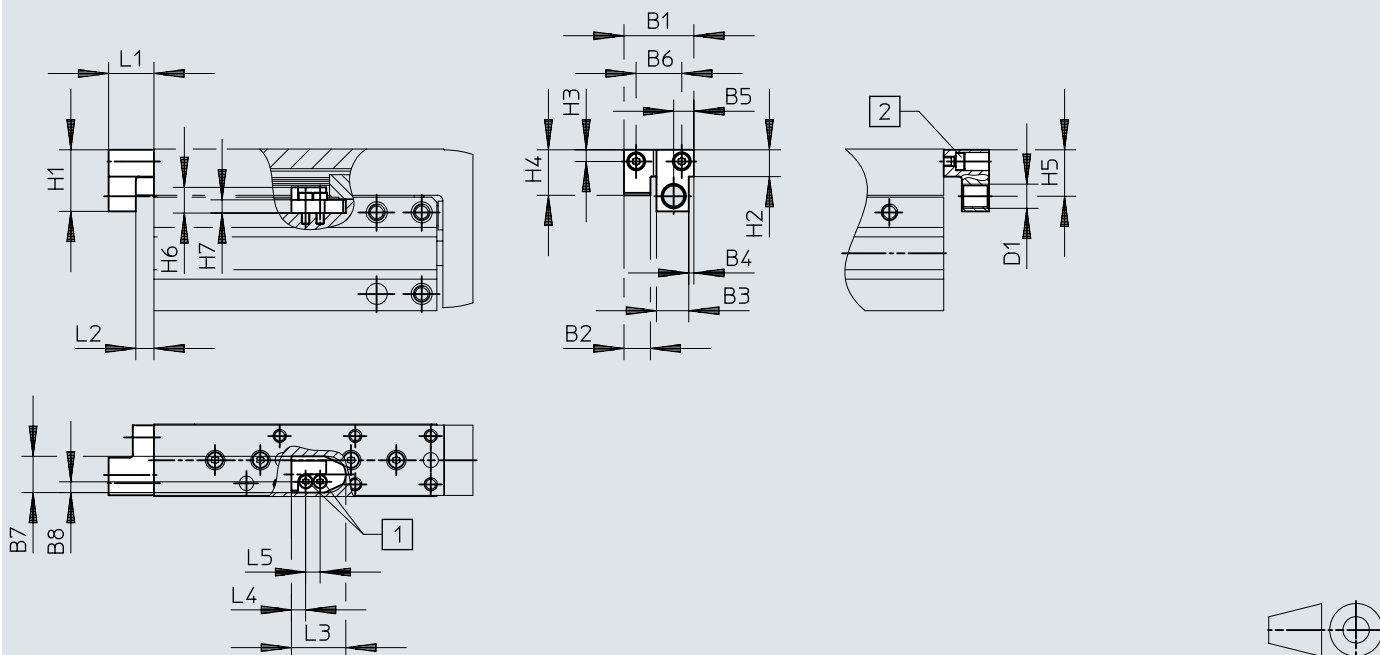
	D14 ∅	L19	LD1			LD2			T12	≙1	≙2
			1)	min.	max.	1)	min.	max.			
DGSS-6-10-E1A	6	22	9,3	8,8	18,1	8,4	10,4	18,8	2	3	-
DGSS-6-15-E1A							15,4	23,8			
DGSS-6-20-E1A							20,4	28,8			
DGSS-6-25-E1A							25,4	33,8			
DGSS-6-30-E1A							30,4	38,8			
DGSS-6-40-E1A							40,4	48,8			
DGSS-6-50-E1A							50,4	58,8			
DGSS-6-60-E1A							60,4	68,8			
DGSS-10-10-E1A	8	31	12,5	11,5	24	10	11,5	21,5	3	5	2
DGSS-10-15-E1A						15	26,5				
DGSS-10-20-E1A						17	14,5	31,5			
DGSS-10-25-E1A							19,5	36,5			
DGSS-10-30-E1A							24,5	41,5			
DGSS-10-40-E1A							34,5	51,5			
DGSS-10-50-E1A							44,5	61,5			
DGSS-10-60-E1A							54,5	71,5			
DGSS-16-10-E1A	10	36	15,8	12,9	28,6	10	12,9	22,9	4	6	2,5
DGSS-16-15-E1A							17,9	27,9			
DGSS-16-20-E1A							22,9	32,9			
DGSS-16-25-E1A							27,9	37,9			
DGSS-16-30-E1A							32,9	42,9			
DGSS-16-40-E1A							42,9	52,9			
DGSS-16-50-E1A							52,9	62,9			
DGSS-16-60-E1A							62,9	72,9			
DGSS-20-10-E1A	13	39	13,6	13,3	26,9	10	13,3	23,3	5	8	3
DGSS-20-15-E1A						15	28,3				
DGSS-20-20-E1A						13	15,3	33,3			
DGSS-20-25-E1A							20,3	38,3			
DGSS-20-30-E1A							25,3	43,3			
DGSS-20-40-E1A							30,3	53,3			
DGSS-20-50-E1A							40,3	63,3			
DGSS-20-60-E1A							50,3	63,3			

1) Margen de ajuste

Dimensiones

Dimensiones – Kit de tope DADP-SP-G9-...-F

Descargar datos CAD → www.festo.com



[1] DADP-SP-G9-6-F: tornillo M2x6 / DADP-SP-G9-10-F: tornillo M2,5x8 / DADP-SP-G9-16-F: tornillo M2,5x8 / DADP-SP-G9-20-F: tornillo M3x12

[2] DADP-SP-G9-6-F: tornillo M2x8 / DADP-SP-G9-10-F: tornillo M2,5x10 / DADP-SP-G9-16-F: tornillo M3x10 / DADP-SP-G9-20-F: tornillo M4x10

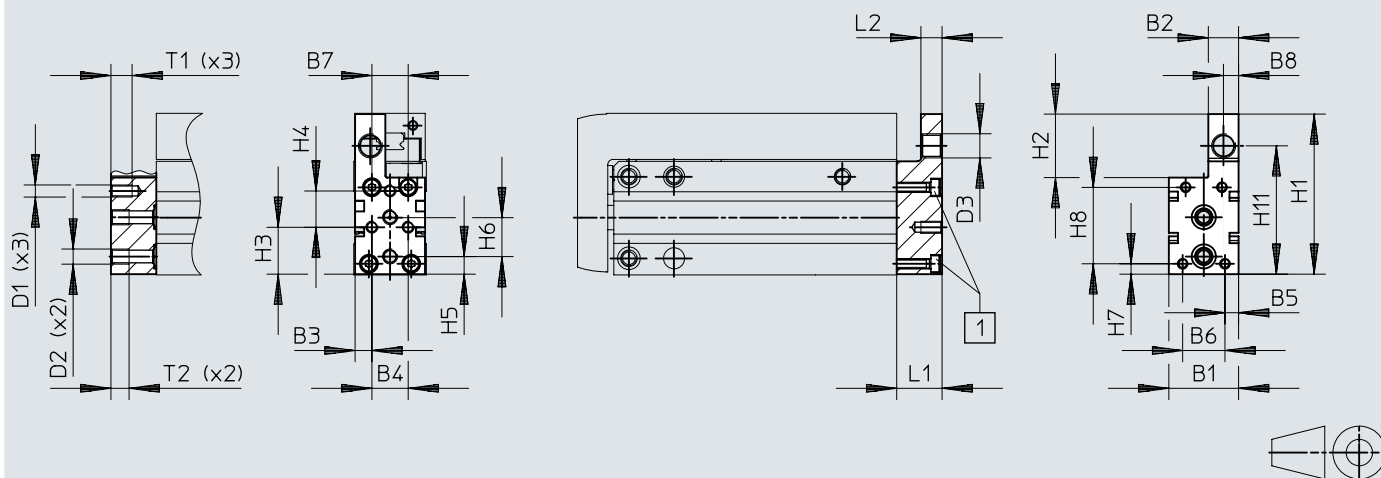
	B1	B2	B3	B4	B5	B6	B7	B8	D1	H1	H2
	-0,1						-0,05				
DADP-SP-G9-6-F	15,1	–	6,4	1,4	4,4	9,9	8	2,1	M4x0,5	14	7,2
DADP-SP-G9-10-F	19,1	7,7	8,1	1,5	5,6	12	9,6	2,6	M6x0,5	18,2	9,2
DADP-SP-G9-16-F	23,1	8,7	10,7	1,7	6,7	15,1	12	3,6	M8x1	20,4	8,9
DADP-SP-G9-20-F	31,1	13	13,4	2,8	9,5	21,7	15		M10x1	27,1	13,2

	H3	H4	H5	H6	H7	L1	L2	L3	L4	L5
				-0,1	-0,1					
DADP-SP-G9-6-F	2,6	10	11	5,2	3,2	11	4	13	3,5	4
DADP-SP-G9-10-F	3,4	13,2	14,3	7,2	4,3	17	10,5	15,3	4,5	4,8
DADP-SP-G9-16-F	3,9	15,1	15,4	8,5	4,4	15	6	18	4,7	
DADP-SP-G9-20-F	4,6	17,4	20,4	13	7,4	20,5	9	22	9	6

Dimensiones

Dimensiones – Kit de tope DADP-SP-G9-...-R

Descargar datos CAD → www.festo.com



[1] DADP-SP-G9-6-R: tornillo M2x14 / DADP-SP-G9-10-R: tornillo M2,5x18 / DADP-SP-G9-16-R: tornillo M3x16 / DADP-SP-G9-20-R: tornillo M4x22

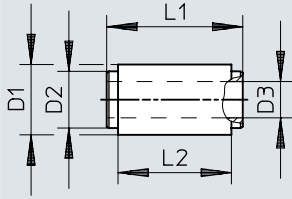
	B1	B2	B3	B4	B5	B6	B7	B8	D1	D2	D3	H1
	-0,1	-0,1										-0,1
DADP-SP-G9-6-R	15,1	6,8	2,5	10,1	2,6	10	10	3,4	M3	M3	M4x0,5	38,4
DADP-SP-G9-10-R	19,1	8,7	3	13	3,3	12,5	12,5	4,3			M6x0,5	46,6
DADP-SP-G9-16-R	23,1	10	5,6	12	4,6	14	12	5	M5	M5	M8x1	52,9
DADP-SP-G9-20-R	31	14,1	7	17	4,7	21,6	17	7,3			M10x1	63,9

	H2	H3	H4	H5	H6	H7	H8	H11	L1	L2	T1	T2
											max.	max.
DADP-SP-G9-6-R	14,5	12,2	8,5	4,7	10,5	2,2	19,5	31,4	11	5	4	5
DADP-SP-G9-10-R	18,7	9	15		11,5	3,4	20,8	37,7	17	8,5		6
DADP-SP-G9-16-R	21	15,5	12	5,8	13	25,3	42,4	15	7	7		
DADP-SP-G9-20-R	27,9	16	16	6,7	16	4,7	26,7	52	20,5	9,8		8

Dimensiones


Dimensiones – Casquillo para centrar ABAZ-G9-HD

Descargar datos CAD → www.festo.com



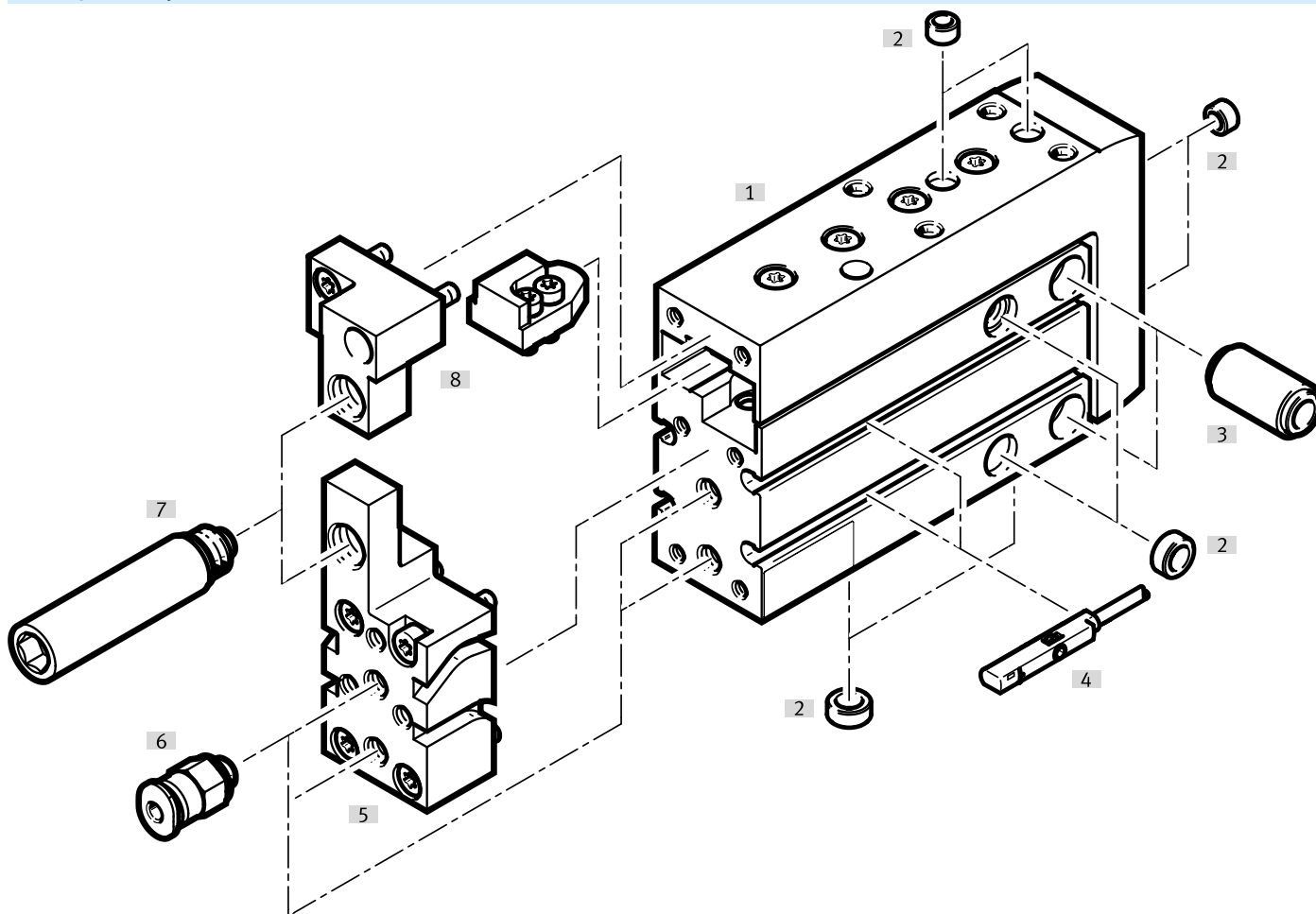
	D1 ∅ ±0,1	D2 ∅ g8	D3 ∅ ±0,1	L1 ±0,1	L2 ±0,1
ABAZ-G9-HD-6	7	6	3,8	12	10
ABAZ-G9-HD-10	9,3	7,5	4,8	18	15
ABAZ-G9-HD-20	11,3	9,3	5,8		

Referencias de pedido

Referencias de pedido						
	Tamaño	Carrera	Amortiguación	N.º art.	Tipo	
	6	5 mm	Amortiguación de elastómero, en ambos lados, carrera no regulable	8164050	DGSS-6-5-E1A	
		10 mm		8164051	DGSS-6-10-E1A	
		15 mm		8164052	DGSS-6-15-E1A	
		20 mm		8164053	DGSS-6-20-E1A	
		25 mm		8164054	DGSS-6-25-E1A	
		30 mm		8164055	DGSS-6-30-E1A	
		40 mm		8164056	DGSS-6-40-E1A	
		50 mm		8164057	DGSS-6-50-E1A	
		60 mm		8164058	DGSS-6-60-E1A	
		10		5 mm	8164059	DGSS-10-5-E1A
				10 mm	8164060	DGSS-10-10-E1A
				15 mm	8164061	DGSS-10-15-E1A
	20 mm			8164062	DGSS-10-20-E1A	
	25 mm			8164063	DGSS-10-25-E1A	
	30 mm			8164064	DGSS-10-30-E1A	
	40 mm			8164065	DGSS-10-40-E1A	
	50 mm			8164066	DGSS-10-50-E1A	
	60 mm			8164067	DGSS-10-60-E1A	
	16			5 mm	8164068	DGSS-16-5-E1A
				10 mm	8164069	DGSS-16-10-E1A
				15 mm	8164070	DGSS-16-15-E1A
		20 mm		8164071	DGSS-16-20-E1A	
		25 mm		8164072	DGSS-16-25-E1A	
		30 mm		8164073	DGSS-16-30-E1A	
		40 mm		8164074	DGSS-16-40-E1A	
		50 mm		8164075	DGSS-16-50-E1A	
		60 mm		8164076	DGSS-16-60-E1A	
		20		5 mm	8164077	DGSS-20-5-E1A
				10 mm	8164078	DGSS-20-10-E1A
				15 mm	8164079	DGSS-20-15-E1A
	20 mm			8164080	DGSS-20-20-E1A	
	25 mm			8164081	DGSS-20-25-E1A	
	30 mm			8164082	DGSS-20-30-E1A	
	40 mm			8164083	DGSS-20-40-E1A	
	50 mm			8164084	DGSS-20-50-E1A	
	60 mm			8164085	DGSS-20-60-E1A	

Cuadro general de periféricos

Cuadro general de periféricos





Accesorios		→ Página/Internet
Tipo/código del pedido	Descripción	
[1] Minicarro DGSS	Ejecución compacta	dgss
[2] Casquillo para centrar ZBH	<ul style="list-style-type: none"> • Para centrar las cargas y las piezas de montaje • Los casquillos para centrar no están incluidos en el suministro del minicarro 	41
[3] Casquillo para centrar ABAZ	Para el montaje de varios minicarros uno al lado del otro	40
[4] Sensor de proximidad SMT-10M	<ul style="list-style-type: none"> • Para ranura redonda • Para detección de posiciones 	38
[4] Sensor de proximidad SMT-10G	<ul style="list-style-type: none"> • Para ranura redonda • Para detección de posiciones 	39
[5] Kit de tope DADP-...-R	<ul style="list-style-type: none"> • Para el montaje de amortiguadores • Para amortiguar la posición final extendida y retraída • Kit de tope DADP-...-F incluido en el suministro 	39
[6] Racor rápido roscado QSM	Para conectar tubos flexibles con tolerancias externas	38
[6] Válvula de estrangulación y antirretorno GRLA	Para la regulación de velocidad	38
[7] Amortiguador DYEF-G8-...-Y1	<ul style="list-style-type: none"> • Amortiguación -P • Para amortiguar las posiciones finales • Anillos/placas de amortiguación elásticos en ambos lados sin tope fijo metálico • Manguito con rosca interior incluido en el suministro 	40
[7] Amortiguador DYEF-G8-S-...-Y1	<ul style="list-style-type: none"> • Amortiguación -E • Para amortiguar las posiciones finales • Anillos/placas de amortiguación elásticos en ambos lados sin tope fijo metálico • Tipo de construcción corta • Manguito con rosca interior incluido en el suministro 	40
[7] Amortiguador DYSS-G8-...-Y1F	<ul style="list-style-type: none"> • Amortiguación -Y12 • Para amortiguar las posiciones finales • Autorregulable, hidráulica • Manguito con rosca interior incluido en el suministro 	40

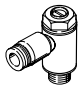
Cuadro general de periféricos

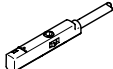
Accesorios		→ Página/Internet
Tipo/código del pedido	Descripción	
[7] Amortiguador DYEFG8-...Y1F	<ul style="list-style-type: none"> • Amortiguación P1 • Para amortiguar las posiciones finales • Anillos/placas de amortiguación elásticos en ambos lados con tope fijo metálico • Manguito con rosca interior incluido en el suministro 	40
[8] Kit de tope DADP-...-F	<ul style="list-style-type: none"> • Para el montaje de amortiguadores • Para amortiguar la posición final extendida 	39

Accesorios


Racor rápido roscado QSM						
	Conexión neumática 1	Conexión neumática 2	Nota sobre el material	Peso del producto	N.º art.	Tipo
	Rosca exterior M3	Para tubo flexible con diámetro exterior de 3 mm	Conformidad con la Directiva RoHS	1,1 g	153301	QSM-M3-3
	Rosca exterior M5	Para tubo flexible con diámetro exterior de 4 mm		3,4 g	153302	QSM-M5-3
		Para tubo flexible con diámetro exterior de 6 mm		3,2 g	★ 153304	QSM-M5-4
				4,5 g	★ 153306	QSM-M5-6

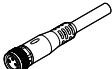
Racor rápido roscado QSM-...-I						
	Conexión neumática 1	Conexión neumática 2	Nota sobre el material	Peso del producto	N.º art.	Tipo
	Rosca exterior M3	Para tubo flexible con diámetro exterior de 3 mm	Conformidad con la Directiva RoHS	2,3 g	133001	QSM-M3-3-I-R
		Para tubo flexible con diámetro exterior de 4 mm		2,2 g	133002	QSM-M3-4-I-R
	Rosca exterior M5	Para tubo flexible con diámetro exterior de 3 mm		3,2 g	153313	QSM-M5-3-I
		Para tubo flexible con diámetro exterior de 4 mm		3 g	★ 153315	QSM-M5-4-I
		Para tubo flexible con diámetro exterior de 6 mm		4,4 g	★ 153317	QSM-M5-6-I

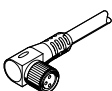
Válvula de estrangulación y antirretorno GRLA						
	Conexión neumática 2	Conexión neumática 1	Nota sobre el material	Peso del producto	N.º art.	Tipo
	M3	Racor de conexión de 3 mm	Conformidad con la Directiva RoHS	7 g	175041	GRLA-M3-QS-3
	M5			13 g	★ 193137	GRLA-M5-QS-3-D
					★ 193138	GRLA-M5-QS-4-D
					★ 193139	GRLA-M5-QS-6-D

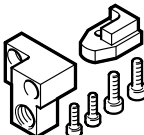
Sensor de proximidad SMT-10M para ranura redonda, magnetorresistivo						Más información → smt
	Tipo de fijación	Salida de conmutación	Conexión eléctrica	Longitud del cable	N.º art.	Tipo
	Atornillado, Se puede insertar en la ranura desde arriba	Normalmente abierto trifilar, NPN	Extremo abierto	2,5 m	★ 551377	SMT-10M-NS-24V-E-2,5-L-OE
			Conector M8, con codificación A	0,3 m	★ 551379	SMT-10M-NS-24V-E-0,3-L-M8D
		Normalmente abierto trifilar PNP	Extremo abierto	2,5 m	★ 551373	SMT-10M-PS-24V-E-2,5-L-OE
			Conector M8, con codificación A	0,3 m	★ 551375	SMT-10M-PS-24V-E-0,3-L-M8D
		Normalmente abierto bifilar PNP	Extremo abierto	2,5 m	★ 551382	SMT-10M-ZS-24V-E-2,5-L-OE

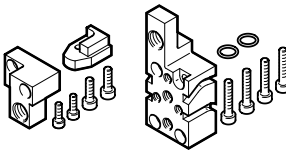
Accesorios

Sensor de proximidad SMT-10G para ranura redonda, magnetorresistivo						Más información → smt
	Tipo de fijación	Salida de conmutación	Conexión eléctrica	Longitud del cable	N.º art.	Tipo
	aprisionado en ranura redonda, Se puede insertar longitudinalmente en la ranura	Normalmente abierto trifilar, NPN	Extremo abierto	2,5 m	8065030	SMT-10G-NS-24V-E-2,5Q-OE
			Conector M8, con codificación A	0,3 m	8065029	SMT-10G-NS-24V-E-0,3Q-M8D
		Normalmente abierto trifilar PNP	Extremo abierto	2,5 m	547862	SMT-10G-PS-24V-E-2,5Q-OE
			Conector M8, con codificación A	0,3 m	547863	SMT-10G-PS-24V-E-0,3Q-M8D

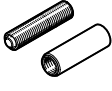
Cables de conexión NEBU, rectos						
	Conexión eléctrica 1, técnica de conexión	Conexión eléctrica 2, técnica de conexión	Conexión eléctrica 2, cantidad de contactos/hilos	Longitud del cable	N.º art.	Tipo
	M8x1, codificación A según EN 61076-2-104	Extremo abierto	3	2,5 m	★ 541333	NEBU-M8G3-K-2.5-LE3
				5 m	★ 541334	NEBU-M8G3-K-5-LE3

Cables de conexión NEBU, acodados						
	Conexión eléctrica 1, técnica de conexión	Conexión eléctrica 2, técnica de conexión	Conexión eléctrica 2, cantidad de contactos/hilos	Longitud del cable	N.º art.	Tipo
	M8x1, codificación A según EN 61076-2-104	Extremo abierto	3	2,5 m	★ 541338	NEBU-M8W3-K-2.5-LE3
				5 m	★ 541341	NEBU-M8W3-K-5-LE3


Kit de tope DADP-...-F						
	Tamaño	Material de los topes	Nota sobre el material	Peso del producto	N.º art.	Tipo
	6	Acero de alta aleación	Conformidad con la Directiva RoHS	12 g	8173536	DADP-SP-G9-6-F
	10			27 g	8173537	DADP-SP-G9-10-F
	16			36 g	8173538	DADP-SP-G9-16-F
	20			87 g	8173539	DADP-SP-G9-20-F

Kit de tope DADP-...-R						
	Tamaño ¹⁾	Material de la placa	Nota sobre el material	Peso del producto	N.º art.	Tipo
	6	Aleación forjada de aluminio anodizado	Conformidad con la Directiva RoHS	24 g	8173532	DADP-SP-G9-6-R
	10			52 g	8173533	DADP-SP-G9-10-R
	16			68 g	8173534	DADP-SP-G9-16-R
	20			160 g	8173535	DADP-SP-G9-20-R

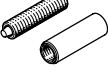
1) Suministro: kits de tope DADP-...-R y DADP-...-F

Amortiguador DYEF-G8-...-Y1 (amortiguación -P)						
	Descripción ¹⁾	Amortiguación	Material del cuerpo	Peso del producto	N.º art.	Tipo
	para tamaño 6	Anillos/placas de amortiguación elásticos en ambos lados sin tope fijo metálico	Acero de alta aleación	5 g	★ 8073902	DYEF-G8-M4-Y1

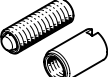
Accesorios

Amortiguador DYEFG8-...-Y1 (amortiguación -P)						
	Descripción ¹⁾	Amortiguación	Material del cuerpo	Peso del producto	N.º art.	Tipo
	para tamaño 6	Anillos/placas de amortiguación elásticos en ambos lados sin tope fijo metálico	Acero de alta aleación	5 g	8131070	DYEF-G8-M4-Y1-F1A
	para tamaño 10			11,7 g	★ 8073904	DYEF-G8-M6-Y1
					8131072	DYEF-G8-M6-Y1-F1A
	para tamaño 16			23 g	★ 8073905	DYEF-G8-M8-Y1
					8131073	DYEF-G8-M8-Y1-F1A
	para tamaño 20			41 g	★ 8073906	DYEF-G8-M10-Y1
					8131074	DYEF-G8-M10-Y1-F1A

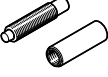
1) Suministro: 1 amortiguador y 1 manguito con rosca interior
 DYEFG8-...-F1A: recomendado para instalaciones de fabricación de baterías de iones de litio. Más información en www.festo.com/x/topic/bat

Amortiguador DYEFG8-...-Y1F (amortiguación -P1)						
	Descripción ¹⁾	Amortiguación	Material del cuerpo	Peso del producto	N.º art.	Tipo
	para tamaño 6	Anillos/placas amortiguadores/as elásticos/as con tope fijo metálico en ambos lados	Acero de alta aleación	4,5 g	8160234	DYEF-G8-M4-Y1F
	para tamaño 10			10,8 g	8160236	DYEF-G8-M6-Y1F
	para tamaño 16			20,9 g	8160237	DYEF-G8-M8-Y1F
	para tamaño 20			37,6 g	8160238	DYEF-G8-M10-Y1F

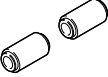
1) Se suministran 1 amortiguador y 1 manguito con rosca interior

Amortiguador DYEFG8-S-...-Y1 (amortiguación -E)						
	Descripción ¹⁾	Amortiguación	Material del cuerpo	Peso del producto	N.º art.	Tipo
	para tamaño 6	Anillos/placas de amortiguación elásticos en ambos lados sin tope fijo metálico	Acero de alta aleación	3,5 g	8159470	DYEF-G8-S-M4-Y1
	para tamaño 10			6,9 g	8159472	DYEF-G8-S-M6-Y1
	para tamaño 16			14,6 g	8159473	DYEF-G8-S-M8-Y1
	para tamaño 20			26 g	8159474	DYEF-G8-S-M10-Y1

1) Suministro: 1 amortiguador y 1 manguito con rosca interior


Amortiguador DYSSG8-...-Y1F (amortiguación -Y12)						
	Descripción ¹⁾	Amortiguación	Material del cuerpo	Peso del producto	N.º art.	Tipo
	para tamaño 6	Autorregulables	Acero de alta aleación	3,9 g	★ 8073911	DYSS-G8-2-4-Y1F
					8119980	DYSS-G8-2-4-Y1F-F1A
	para tamaño 10			10,2 g	8111384	DYSS-G8-4-4-Y1F-G2
					8119982	DYSS-G8-4-4-Y1F-F1A-G2
	para tamaño 16			16 g	★ 8073914	DYSS-G8-5-5-Y1F
	8119983				DYSS-G8-5-5-Y1F-F1A	
	para tamaño 20			33 g	★ 8073915	DYSS-G8-7-5-Y1F
					8119984	DYSS-G8-7-5-Y1F-F1A

1) Suministro: 1 amortiguador y 1 manguito con rosca interior
 DYSS-...-F1A: recomendado para instalaciones de fabricación de baterías de iones de litio. Más información en www.festo.com/x/topic/bat


Casquillo para centrar ABAZ						
	Descripción	Material del casquillo	Nota sobre el material	Peso del producto	N.º art.	Tipo
	para tamaño 6	Acero inoxidable de alta aleación	Conformidad con la Directiva RoHS	2,4 g	8183326	ABAZ-G9-HD-6
	para tamaños 10, 16			6,5 g	8183327	ABAZ-G9-HD-10
	para tamaño 20			7,9 g	8183328	ABAZ-G9-HD-20

Accesorios


Casquillo para centrar ZBH-5

	Descripción	Material del casquillo	Tamaño del depósito	Peso del producto	N.º art.	Tipo
	para tamaños 6, 10, 16	Acero	10	1 g	8146543	ZBH-5-B

Casquillo para centrar ZBH-7

	Descripción	Material del casquillo	Tamaño del depósito	Peso del producto	N.º art.	Tipo
	para tamaños 10, 16, 20	Acero	10	1 g	8146544	ZBH-7-B

Casquillos para centrar ZBH-9

	Descripción	Material del casquillo	Tamaño del depósito	Peso del producto	N.º art.	Tipo
	para tamaño 20	Acero	10	2 g	8137184	ZBH-9-B