








Actuadores lineales DGPL, sistema de medición de recorrido externo

FESTO



Cuadro general del producto

Función	Código del producto	Descripción
Actuadores	Sin vástago	
	DDLI 	<ul style="list-style-type: none"> • Sin guía • Con sistema de medición de recorrido sin contacto • Sobre la base del actuador lineal DGC-K • Conexiones de aire comprimido frontales • Producto del sistema para la técnica de manipulación y montaje
	DGCI 	<ul style="list-style-type: none"> • Con guía • Con sistema de medición de recorrido sin contacto • Sobre la base del actuador lineal DGC • Conexiones de aire comprimido frontales o en la parte delantera • Producto del sistema para la técnica de manipulación y montaje
	DGPL 	<ul style="list-style-type: none"> • Opcionalmente con o sin guía • Con potenciómetro o con sistema de medición de recorrido sin contacto incorporado • Con unidad de bloqueo • Múltiples posibilidades de adaptación a los actuadores
	Con vástago	
	DNCI 	<ul style="list-style-type: none"> • Con sistema de medición de recorrido sin contacto • Diversas variantes de vástagos • Cilindro normalizado de conformidad con la norma ISO 15552
	DDPC 	<ul style="list-style-type: none"> • Con sistema de medición de recorrido sin contacto • Diversas variantes de vástagos • Cilindro normalizado de conformidad con la norma ISO 15552
DNC/DSBC 	<ul style="list-style-type: none"> • Con potenciómetro montado MLO-LWG • Diversas variantes de vástagos • Cilindro normalizado de conformidad con la norma ISO 15552 	
Actuador giratorio	Actuador giratorio	
	DSMI 	<ul style="list-style-type: none"> • Sobre la base del actuador giratorio DSM • Potenciómetro giratorio integrado • Construcción compacta • Múltiples posibilidades de fijación

Cuadro general del producto

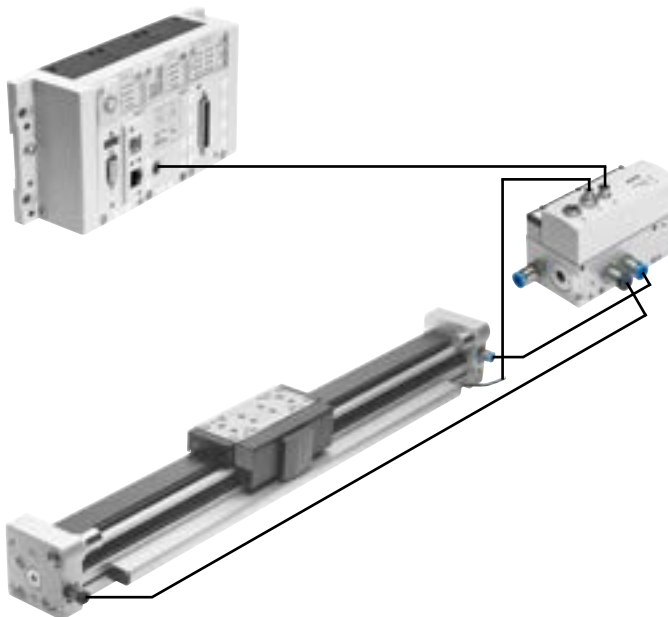
Diámetro del émbolo	Carrera/ángulo de giro [mm/°]	Adecuado			como cilindro de medición
		para posicionamiento con	para controlador Soft Stop		
		CPX-CMAX	CPX-CMPX	SPC11	
Sin vástago					
25, 32, 40	100, 160, 225, 300, 360, 450, 500, 600, 750, 850, 1000, 1250, 1500, 1750, 2000	■	■	■	■
18, 25, 32, 40, 63	100, 160, 225, 300, 360, 450, 500, 600, 750, 850, 1000, 1250, 1500, 1750, 2000	■	■	■	■
25, 32, 40, 50, 63	225, 300, 360, 450, 500, 600, 750, 1000, 1250, 1500, 1750, 2000	-	-	■	■
Con vástago					
32, 40, 50, 63	10 ... 2000	-	-	-	■
	100 ... 750	■	■	■	-
80, 100	10 ... 2000	-	-	-	■
	100 ... 750	■	■	■	-
32, 40, 50, 63, 80	100, 150, 225, 300, 360, 450, 600, 750	■	■	■	■
Actuador giratorio					
25, 40, 63	270	■	■	■	■

Características

Tecnología de accionamiento servoneumática

Aplicaciones de posicionamiento y Soft Stop como parte integral del terminal de válvulas CPX: el sistema periférico modular para tareas de automatización descentralizadas. Gracias a la estructura modular es posible combinar en el terminal CPX prácticamente de forma indistinta válvulas, entradas y salidas digitales, módulos de posicionamiento y controladores Soft Stop, según lo exija cada aplicación.

- Ventajas:
- Sistemas neumático y eléctrico: una misma plataforma para el control y el posicionamiento
 - Técnica de posicionamiento innovadora: actuadores con y sin vástago, actuadores giratorios
 - Control mediante bus de campo
 - Acceso constante a través de TCP/IP a mantenimiento y diagnóstico remotos, servidor web, alarma por SMS y correo electrónico
 - Sustitución y ampliación rápidas de módulos con el mismo cableado



Controlador de ejes CPX-CMAX

Hojas de datos → Internet: cpx-cmax



Libre elección:
Regulación de posiciones y de fuerza, accionamiento directo o recurriendo a uno de los 64 movimientos configurables.

Además:
El reenvío configurable de datos permite obtener desarrollos funcionales sencillos con el controlador de ejes CPX-CMAX.

Identificación completa:
Identificación automática de todos los participantes con sus respectivos datos en el controlador CPX-CMAX.

Una solución eficiente:
El controlador CPX-CMAX permite el control de un freno o de una unidad de bloqueo a través de la válvula distribuidora proporcional VPWP. Hasta 8 módulos (máx. 8 ejes) pueden funcionar de modo simultáneo e independientemente entre sí. Puesta en funcionamiento mediante FCT –el software de configuración de Festo– o a través de bus de campo: no es necesario programar, solo configurar.

- Ventajas:
- Mayor flexibilidad
 - Apropiado para productos OEM: puesta en funcionamiento también a través de bus de campo
 - Instalación sencilla y puesta en funcionamiento rápida
 - Solución económicamente eficiente
 - Programación del sistema utilizando el PLC del cliente

Características

Controlador Soft Stop CPX-CMPX



Movimientos rápidos entre los topes finales mecánicos del cilindro y avance suave sin impacto hasta la posición final.

Puesta en funcionamiento rápida mediante panel de mando, bus de campo o terminal de mano.

Regulación mejorada de inmovilización.

El controlador CMPX permite el control de un freno o de una unidad de bloqueo a través de la válvula distribuidora proporcional VPWP.

Con el terminal CPX es posible controlar hasta 9 controladores Soft Stop. El número únicamente depende del bus de campo seleccionado.

Todos los datos del sistema pueden leerse y escribirse a través del bus de campo, por ejemplo, también las posiciones intermedias.

Hojas de datos → Internet: cpx-cmpx

Ventajas:

- Mayor flexibilidad
- Apropriado para productos OEM: puesta en funcionamiento también a través de bus de campo
- Instalación sencilla y puesta en funcionamiento rápida
- Solución económicamente eficiente
 - Aumento de los ciclos de hasta un 30 %
 - Vibraciones mucho menores en el sistema
- Mejora de la ergonomía de trabajo gracias a un nivel de ruidos mucho menor
- La diagnosis avanzada permite reducir el tiempo necesario para el mantenimiento de la máquina

Válvula distribuidora proporcional VPWP



Válvula distribuidora proporcional de 5/3 vías para aplicaciones con Soft Stop y posicionamiento neumático.

Plenamente digitalizada: con sensores de presión integrados y con nuevas funciones de diagnosis.

Disponible en los tamaños 4, 6, 8 y 10.

Caudales de 350, 700, 1400 y 2000 l/min.

Con salida de conmutación para el control de un freno.

Conexiones de aire comprimido identificadas por colores.

Con los cables preconfeccionados es posible establecer rápidamente y sin errores las conexiones con los controladores CPX-CMPX y CPX-CMAX.

Hojas de datos → Internet: vpwp

Ventajas:

- Instalación sencilla y puesta en funcionamiento rápida
- Reducción de los tiempos de parada del sistema gracias a las nuevas posibilidades de diagnosis
- Con salida de conmutación para el control de un freno o una unidad de bloqueo

Módulo de medición CPX-CMIX



Gracias al registro y a la transmisión completamente digitalizada de los datos, los cilindros neumáticos se transforman en sensores. Gran precisión de repetición e integración de transmisores de valores de medición analógicos y digitales.

Apropriado para el actuador lineal DGCI con sistema de medición de recorrido absoluto, para el actuador con vástago DNCI/DDPC con sistema de medición de recorrido incremental o también para un potenciómetro tipo MLO.

Hojas de datos → Internet: cpx-cmix

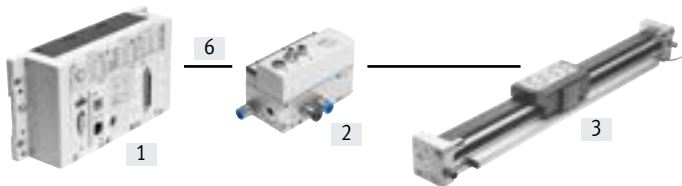
Ventajas:

- Se pueden documentar todos los pasos del proceso, por lo que la calidad aumenta considerablemente
- La fuerza de apriete regulable (mediante regulador de presión) aumenta la precisión del sensor de medición
- En el caso de los sistemas de medición de recorrido absoluto, puede activarse de inmediato la posición real

Opciones de accionamiento

Sistema con actuador lineal DDLI, DGCI

Hojas de datos → Internet: [ddli](#) o [dgc](#)



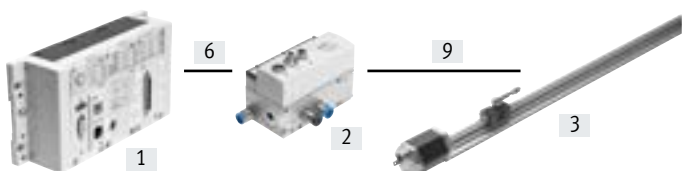
- [1] Módulo de controlador CPX-CMPX o CPX-CMAX
- [2] Válvula distribuidora proporcional VPWP
- [3] Actuador lineal DDLI, DGCI con sistema de medición de recorrido
- [6] Cable de conexión KVI-CP-3-...

- Actuador lineal neumático sin vástago, con sistema de medición de recorrido, opcionalmente con o sin guía de rodamiento de bolas
- Sistema de medición de recorrido sin contacto, medición absoluta
- Diámetro:
 - Con DGCI: 18 ... 63 mm
 - Con DDLI: 25 ... 40 mm
- Carrera: 100 ... 2000 mm en longitudes fijas
- Aplicaciones de Soft Stop y posicionamiento neumático
- Carga de masa de 1 ... 180 kg
- No es necesaria una conexión de sensores

- Ventajas:
- Unidad de accionamiento lista para el montaje
 - DDLI para la conexión sencilla al sistema de guía del cliente
 - Excelente ejecución de los movimientos
 - Para posicionamiento rápido y preciso de hasta $\pm 0,2$ mm (únicamente con controlador de ejes CPX-CMAX)

Sistema con sistema de medición de recorrido MME-MTS

Hojas de datos → Internet: [mme](#)



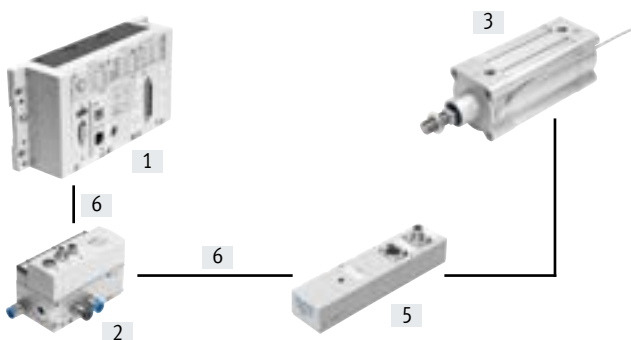
- [1] Módulo de controlador CPX-CMPX o CPX-CMAX
- [2] Válvula distribuidora proporcional VPWP
- [3] Sistema de medición de recorrido MME-MTS
- [6] Cable de conexión KVI-CP-3-...
- [9] NEBP-M16W6-K-2-M9W5

- Sistema de medición de recorrido sin contacto, medición absoluta
- Diámetro: 25 ... 63 mm
- Carrera: 225 ... 2000 mm en longitudes fijas
- Aplicaciones de Soft Stop y posicionamiento neumático
- No es necesaria una conexión de sensores

- Ventajas:
- Excelente ejecución de los movimientos
 - Para posicionamiento rápido y preciso de hasta $\pm 0,2$ mm (únicamente con controlador de ejes CPX-CMAX)

Sistema con cilindro normalizado DNCI, DDPC

Hojas de datos → Internet: [dnci](#)



- [1] Módulo de controlador CPX-CMPX o CPX-CMAX
- [2] Válvula distribuidora proporcional VPWP
- [3] Cilindro normalizado DNCI, DDPC con sistema de medición de recorrido
- [5] Conexión de sensores CASM-S-D3-R7
- [6] Cable de conexión KVI-CP-3-...

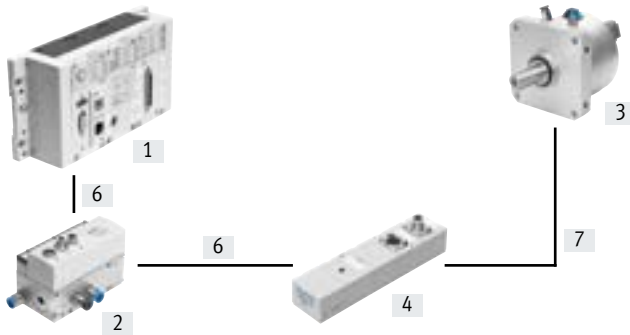
- Cilindro normalizado con sistema de medición de recorrido integrado, cumple con las normas DIN ISO 6432, VDMA 24 562, NF E 49 003.1 y Uni 10 290
- Sistema de medición de recorrido sin contacto; medición incremental
- Diámetro: 32 ... 100 mm
- Carrera: 100 ... 750 mm
- Aplicaciones de Soft Stop y posicionamiento neumático
- Carga de masa de 3 ... 450 kg y conexión de sensores CASM-S-D3-R7 adecuada
- Los cables preconfeccionados garantizan una conexión eléctrica rápida y sin errores

- Ventajas:
- Unidad de accionamiento compacta
 - Utilización universal
 - También con unidad de guía
 - Para posicionamiento rápido y preciso de hasta $\pm 0,5$ mm (únicamente con controlador de ejes CPX-CMAX)

Opciones de accionamiento

Sistema con actuador giratorio DSMI

Hojas de datos → Internet: dsmi



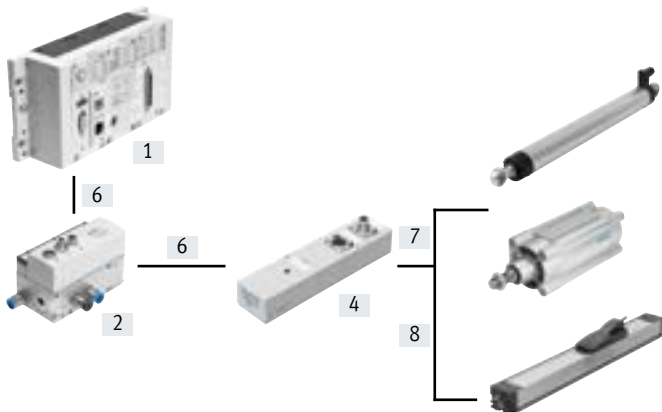
- [1] Módulo de controlador CPX-CMPX o CPX-CMAX
- [2] Válvula distribuidora proporcional VPWP
- [3] Actuador giratorio DSMI con sistema de medición de recorrido
- [4] Conexión de sensores CASM-S-D2-R3
- [6] Cable de conexión KVI-CP-3-...
- [7] Cable de conexión NEBC-P1W4-K-0,3-N-M12G5

- Actuador giratorio DSMI con sistema de medición de recorrido integrado
- De construcción idéntica al actuador giratorio neumático DSM
- Sistema de medición de recorrido absoluto mediante potenciómetro
- Margen de giro de 0 ... 270°
- Tamaño: 25, 40, 63
- Momento de giro máx.: 5 ... 40 Nm
- Aplicaciones de Soft Stop y posicionamiento neumático
- Momentos de inercia de la masa de 15 ... 6000 kgcm² y conexión de sensores CASM-S-D2-R3 adecuada
- Los cables preconfeccionados garantizan una conexión rápida y sin errores con la válvula distribuidora proporcional VPWP

- Ventajas:
- Unidad de accionamiento compacta y lista para el montaje y su uso inmediato
 - Gran aceleración angular
 - Con topes fijos ajustables
 - Para posicionamiento rápido y preciso de hasta ±0,2° (únicamente con controlador de ejes CPX-CMAX)

Sistema con potenciómetro

Hojas de datos → Internet: casm



- [1] Módulo de controlador CPX-CMPX o CPX-CMAX
- [2] Válvula distribuidora proporcional VPWP
- [4] Conexión de sensores CASM-S-D2-R3
- [6] Cable de conexión KVI-CP-3-...
- [7] Cable de conexión NEBC-P1W4-K-0,3-N-M12G5
- [8] Cable de conexión NEBC-A1W3-K-0,4-N-M12G5

- Posibilidad de montaje de potenciómetros, de medición absoluta, alto grado de protección
- Con barra de empuje o compensador de par
- Margen de medición:
Barra de empuje: 100 ... 750 mm
Compensador de par: 225 ... 2000 mm
- Los cables preconfeccionados garantizan una conexión rápida y sin errores con la conexión de sensores CASM
- Aplicaciones de Soft Stop y posicionamiento neumático con cilindros de diámetros de 25 ... 80 mm, p. ej., DNC o DSBC
- Carga de masa de 1 ... 300 kg

- Ventajas:
- Instalación sencilla y puesta en funcionamiento rápida
 - Solución económicamente eficiente
 - Utilización también en condiciones ambientales difíciles
 - Variedad de actuadores: CPX-CMPX y CPX-CMAX también son compatibles con cilindros con sistema de medición de recorrido externo

Opciones de accionamiento

Componentes para sistemas Soft Stop con controlador Soft Stop CPX-CMPX	Actuador lineal	Cilindro normalizado	Actuador giratorio	Sistema de medición de recorrido		→ Página/ Internet
	DDL/DGCI	DNCI, DDPC	DSMI	MLO-LWG/-TLF	MME-MTS	
Controlador Soft Stop CPX-CMPX	■	■	■	■	■	cmpx
Válvula distribuidora proporcional VPWP	■	■	■	■	■	vpwp
Conexión de sensores CASM-S-D2-R3	-	-	■	■	-	casm
Conexión de sensores CASM-S-D3-R7	-	■	-	-	-	casm
Cable de conexión KVI-CP-3-...	■	■	■	■	■	kvi
Cable de conexión NEBC-P1W4-...	-	-	■	■ / -	-	nebc
Cable de conexión NEBC-A1W3-...	-	-	-	- / ■	-	nebc
Cable de conexión NEBP-M16W6-...	-	-	-	-	■	nebp

Componentes para sistemas neumáticos de posicionamiento con controlador de ejes CPX-CMAX	Actuador lineal	Cilindro normalizado	Actuador giratorio	Sistema de medición de recorrido		→ Página/ Internet
	DDL/DGCI	DNCI, DDPC	DSMI	MLO-LWG/-TLF	MME-MTS	
Controladores de ejes CPX-CMAX	■	■	■	■	■	cmax
Válvula distribuidora proporcional VPWP	■	■	■	■	■	vpwp
Conexión de sensores CASM-S-D2-R3	-	-	■	■	-	casm
Conexión de sensores CASM-S-D3-R7	-	■	-	-	-	casm
Cable de conexión KVI-CP-3-...	■	■	■	■	■	kvi
Cable de conexión NEBC-P1W4-...	-	-	■	■ / -	-	nebc
Cable de conexión NEBC-A1W3-...	-	-	-	- / ■	-	nebc
Cable de conexión NEBP-M16W6-...	-	-	-	-	■	nebp

Componentes del sistema para cilindro de medición con módulo de medición CPX-CMIX	Actuador lineal	Cilindro normalizado	Actuador giratorio	Sistema de medición de recorrido		→ Página/ Internet
	DDL/DGCI	DNCI, DDPC	DSMI	MLO-LWG/-TLF	MME-MTS	
Módulo de medición CPX-CMIX-M1-1	■	■	■	■	■	cmix
Conexión de sensores CASM-S-D2-R3	-	-	■	■	-	casm
Conexión de sensores CASM-S-D3-R7	-	■	-	-	-	casm
Cable de conexión KVI-CP-3-...	(■) ¹⁾	■	■	■	(■)	kvi
Cable de conexión NEBC-P1W4-...	-	-	■	■ / -	-	nebc
Cable de conexión NEBC-A1W3-...	-	-	-	- / ■	-	nebc
Cable de conexión NEBP-M16W6-...	-	-	-	-	■	nebp

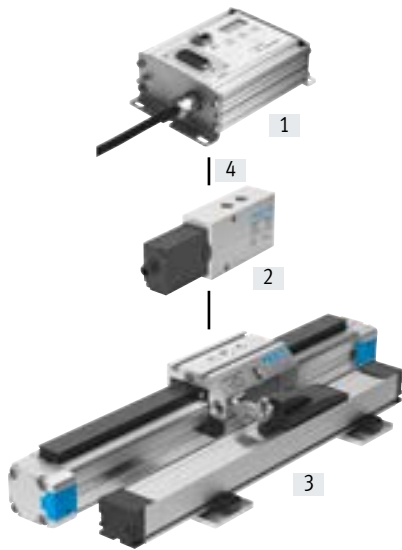
1) Como prolongación

Sumario

Componentes individuales para tareas de posicionamiento

Con controlador Soft Stop SPC11

→ Internet: [spc11](#)



- [1] Controlador Soft Stop SPC11-POT-TLF
- [2] Válvula distribuidora proporcional MPYE
- [3] Actuador lineal DGPL
- [4] Cable de conexión KMPYE-AIF...

DGPL con guía de rodamiento de bolas

- Diámetro del émbolo de 25 ... 63 mm
- Carrera de 225 ... 2000 mm
- Carro estándar o carro prolongado
- Valores característicos de las cargas elevados
- Conexión de aire comprimido en ambos lados

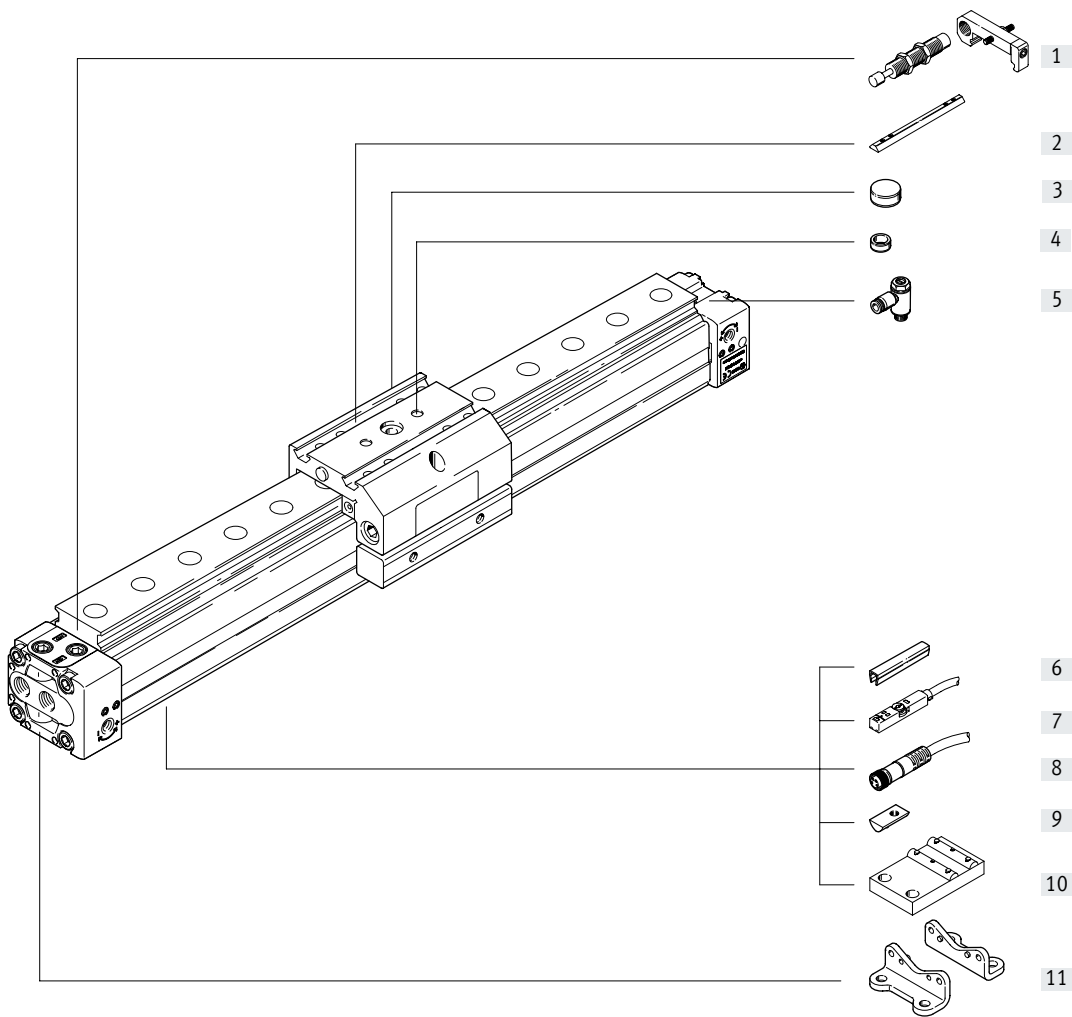


DGPL con guía de rodamiento de bolas y unidad de bloqueo

- Diámetro del émbolo de 25 ... 40 mm
- Carrera de 225 ... 2000 mm
- Carro estándar o carro prolongado
- El carro, que funciona en sentido vertical, queda fijado por la unidad de bloqueo en caso de una caída de presión.
- Valores característicos de las cargas elevados
- Conexión de aire comprimido en ambos lados



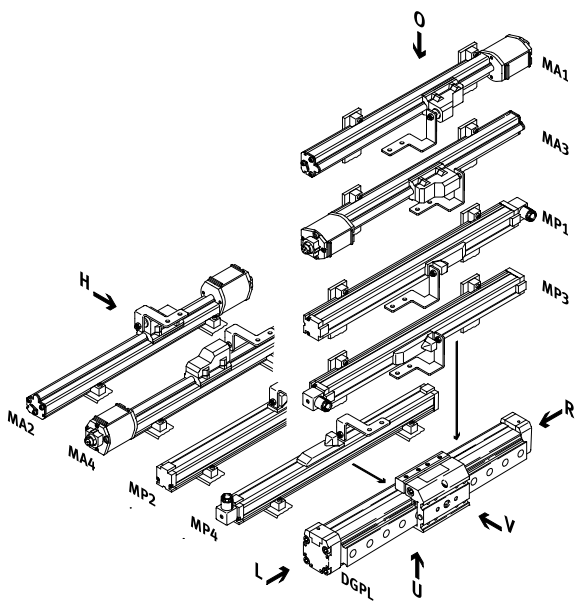
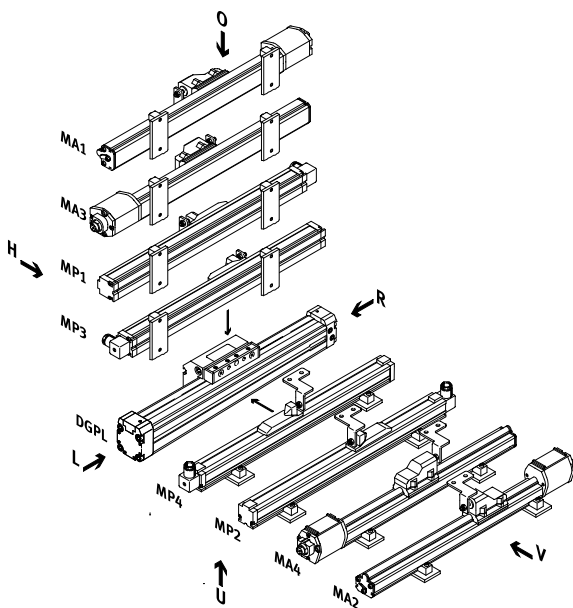
Cuadro general de periféricos



Posición de montaje del sistema de medición [12]

Carro detrás (SH)

Carro delante (SV)



Cuadro general de periféricos

Variantes y accesorios			
	Código del producto	Descripción	→ Página/Internet
[1]	Kits de amortiguadores YSR/KYP	Para evitar daños en el tope final en caso de un fallo en el sistema	27
[2]	Tuerca deslizante para carro NSTL	Para la fijación al carro de cargas y anexos	28
[3]	Fijación central SLZZ	Para centrar cargas y anexos en el carro	28
[4]	Casquillos para centrar ZBH	Para centrar cargas y anexos en el carro	
[5]	Válvula de estrangulación y antirretorno GRLA	Para regular la velocidad	28
[6]	Tapa de la ranura ABP/ABP-S	Para la protección contra el ensuciamiento	28
[7]	Sensor de proximidad SME/SMT	Para la detección adicional de la posición del émbolo; puede pedirse de forma opcional; solo en combinación con el código del pedido A en el producto modular del actuador	30
[8]	Cable de conexión NEBU	Para sensor de proximidad	30
[9]	Tuerca deslizante para ranura de fijación NST	Para la fijación de anexos	28
[10]	Soporte central MUP	Para la fijación del eje	26
[11]	Fijación por pies HP	Para la fijación del eje	26
[12]	Posición de montaje del sistema de medición MA1 ... MA4/MP1 ... MP4	Para la medición de la posición del actuador	22
-	Adaptador	Para uniones entre actuadores y pinzas	pinzas

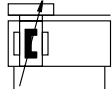
Códigos del producto



001	Serie	
DGPL	Actuador lineal con carro	
002	Diámetro del émbolo	
25	25	
32	32	
40	40	
50	50	
63	63	
003	Carrera	
...	225 ... 2000	
004	Amortiguación	
PPV	Amortiguación neumática, regulable en ambos lados	
005	Detección de posiciones	
A	Para sensor de proximidad	
006	Generación	
B	Funciones optimizadas	
007	Guía	
KF	Guía de rodamiento de bolas	
008	Versión básica	
	Versión básica	
GK	Émbolo/carro estándar	
GV	Émbolo/carro prolongado	
009	Posición de montaje del carro	
SH	Carro trasero	
SV	Carro delantero	
010	Conexión de aire comprimido	
D2	En ambos lados	
011	Sistema de medición de recorrido	
MP1	Potenciómetro, posición 1, montado	
MP2	Potenciómetro, posición 2, montado	
MP3	Potenciómetro, posición 3, montado	
MP4	Potenciómetro, posición 4, montado	
MA1	Temposonic con interfaz de ejes CAN, posición 1, montado	
MA2	Temposonic con interfaz de ejes CAN, posición 2, montado	
MA3	Temposonic con interfaz de ejes CAN, posición 3, montado	
MA4	Temposonic con interfaz de ejes CAN, posición 4, montado	
MP0	Potenciómetro, suelto	
MA0	Temposonic con interfaz de ejes CAN, suelto	

012	Accesorios	
ZUB-	Accesorios adjuntos sueltos	
013	Tapa de la ranura para sensor	
...S	1-10 piezas	
014	Tapa de la ranura para ranura de fijación	
...B	1-10 piezas	
015	Tuerca deslizante para carro	
...X	1-10 piezas	
016	Tuerca deslizante para ranura de fijación	
...Y	1-10 piezas	
017	Casquillos para centrar	
...Z	10 ... 90 piezas	
018	Soporte central	
...M	1-10 piezas	
019	Fijación central	
...Q	1-10 piezas	
020	Fijación por pies [unidad]	
...F	1-10 piezas	
021	Sensor de proximidad, cable 2,5 m	
...G	1-10 piezas	
022	Sensor de proximidad, conector M8	
...H	1-10 piezas	
023	Sensor de proximidad, sin contacto, cable 2,5 m	
...I	1-10 piezas	
024	Sensor de proximidad, sin contacto, conector M8	
...J	1-10 piezas	
025	Sensor de proximidad, normalmente cerrado, cable de 2,5 m	
...N	1-10 piezas	
026	Cable de conexión de 2,5 m, conector M8	
...V	1-10 piezas	
027	Amortiguador, autorregulable, con retenedor	
...C	1-10 piezas	

Hoja de datos

Función



-  Diámetro
25 ... 63 mm
-  Longitud de carrera
225 ... 2000 mm



Especificaciones técnicas generales		25	32	40	50	63
Diámetro del émbolo		25	32	40	50	63
Forma constructiva	Émbolo					
	Compensador de par					
	Camisa perfilada					
Modo de operación	De doble efecto					
Fluido de funcionamiento ¹⁾	Aire comprimido según ISO 8573-1:2010 [6:4:4]					
Nota sobre el fluido de funcionamiento/mando	No es posible el funcionamiento con aire comprimido lubricado Punto de condensación bajo presión: 10 °C a temperatura ambiente/temperatura del medio					
Amortiguación	Regulable en ambos lados					
Longitud de amortiguación [mm]		18	20	30		
Detección de posiciones	Sistema de medición de recorrido externo, incorporado					
	Sensor de proximidad					
Principio de medición (sistema de medición de recorrido)	→ Internet: sistema de medición de recorrido					
Tipo de fijación	Fijación por pies					
Carrera ²⁾ [mm]	225, 300, 360, 450, 500, 600, 750, 1000, 1250, 1500, 1750, 2000					
Protección anti giro/guía	Raíl de guía con carro					
	Rodamiento de bolas					
Unidad de bloqueo	→ Internet: dgpl					
Conexión neumática	G1/8			G1/4		G3/8
Conexión eléctrica	→ Internet: sistema de medición de recorrido					

1) La válvula distribuidora proporcional MPYE exige estos valores de referencia.

2) En el caso de Soft Stop SPC11, es obligatorio el suministro de aire comprimido en ambos lados (característica D2) a partir de una longitud de 500 mm.

Fuerzas [N] y energía de impacto [Nm]		25	32	40	50	63
Diámetro del émbolo		25	32	40	50	63
Fuerza teórica con 6 bar		295	483	754	1178	1870
Energía máx. de impacto en las posiciones finales ¹⁾		0,1	0,2	0,4	0,8	0,8

1) En aplicaciones con Soft Stop SPC11, la amortiguación PPV debe estar completamente abierta.

Masa máxima admisible:

$$v = \sqrt{\frac{2 \cdot E}{m_1 + m_2}}$$

Velocidad de impacto admisible:

$$m_2 = \frac{2 \cdot E}{v^2} - m_1$$

- v Velocidad de impacto admisible
- E Energía máx. de impacto
- m₁ Masa móvil (actuador)
- m₂ Carga útil móvil



Nota

Estas especificaciones corresponden a los valores máximos posibles. Debe tenerse en cuenta la energía de impacto máxima admisible.

Hoja de datos

Características del posicionamiento con controlador Soft Stop SPC11					
Diámetro del émbolo	25	32	40	50	63
Precisión de repetición en una posición intermedia ¹⁾ [mm]	±2				
Posición de montaje	Indistinta				
Carga mínima de la masa, horizontal ²⁾ [kg]	2	3	5	8	12
Carga máxima de la masa, horizontal ²⁾ [kg]	30	45	75	120	180
Carga mínima de la masa, vertical ²⁾ [kg]	2	3	5	8	12
Carga máxima de la masa, vertical ²⁾ [kg]	10	15	25	40	60
Tiempo de desplazamiento [s]	→ Software de ingeniería SoftStop: → www.festo.com				
Válvula distribuidora proporcional recomendada	→ Página 29				

1) En el margen de carrera de 225 ... 2000 mm

2) Carga de la masa = Carga útil + Masa de todas las piezas móviles sujetas al actuador

Condiciones de funcionamiento y del entorno					
Diámetro del émbolo	25	32	40	50	63
Presión de funcionamiento ¹⁾ [bar]	4 ... 8				
Temperatura ambiente ²⁾ [°C]	-10 ... +60				
Resistencia a las vibraciones	Según DIN/IEC 68, parte 2-6, grado de severidad 2				
Resistencia a choques permanentes	Según DIN/IEC 68, parte 2-27, grado de severidad 2				
Marcado CE (véase la declaración de conformidad)	Según la Directiva sobre CEM de la UE				
Grado de protección (sistema de medición)	→ Internet: sistema de medición de recorrido				

1) Válido solo para aplicaciones con Soft Stop SPC11.

2) Tener en cuenta el margen de aplicación de los sensores de proximidad.

Pesos [g] sin sistema de medición de recorrido						
Diámetro del émbolo	25	32	40	50	63	
Peso básico	1520	2720	4480	9600	15370	
Peso adicional por cada 10 mm de carrera	53	69	97	167	236	
Unidad de bloqueo	714	1100	1694	-	-	
Peso adicional la unidad de bloqueo por cada 10 mm de carrera	27	34	42	-	-	
Masa móvil	Carro estándar GK	605	895	1700	3000	4990
	Carro prolongado GV	950	1375	2603	4700	7860
	Unidad de bloqueo	185	250	461	-	-

 **Nota**

Datos eléctricos del sistema de medición de recorrido:

Sistema de medición analógico

(código del pedido MP)

→ Internet: sistema de medición de recorrido

Sistema de medición digital

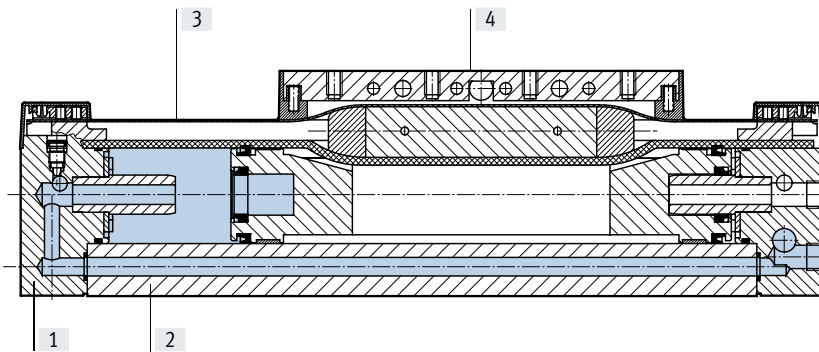
(código del pedido MA)

→ Internet: sistema de medición de recorrido

Hoja de datos

Materiales

Vista en sección

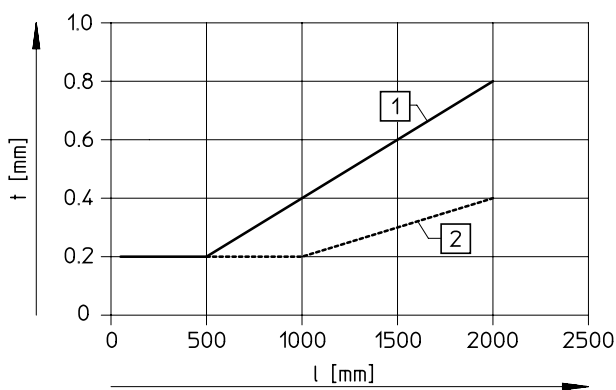


Actuador	
[1] Culata posterior	Aluminio, anodizado
[2] Perfil	Aluminio, anodizado
[3] Cinta de recubrimiento	Acero inoxidable
[4] Compensador de par	Aluminio, anodizado
- Carro	Aluminio, anodizado
- Raíl de guía	Acero inoxidable
- Juntas	Caucho nitrílico, poliuretano

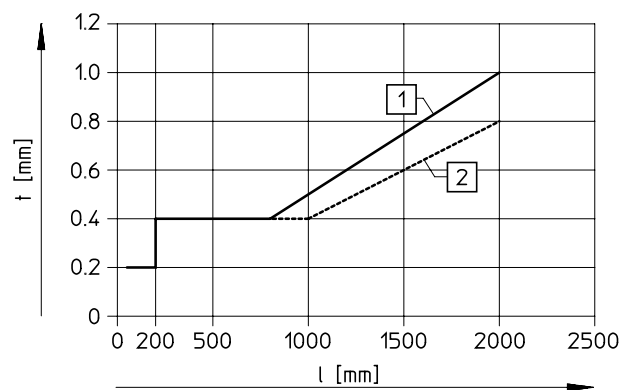
Precisión de repetición

Tolerancia t [mm] en función de la carrera l [mm]

Horizontal



Vertical



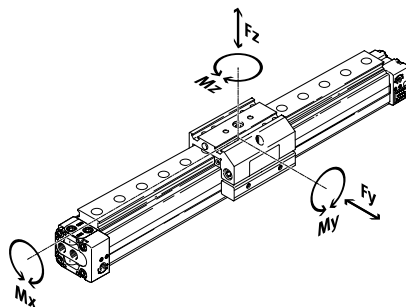
- [1] Con sistema de medición de recorrido analógico
- [2] Con sistema de medición de recorrido digital

Hoja de datos

Valores característicos de las cargas

Las fuerzas y los momentos indicados se refieren al centro del diámetro interior de la camisa perfilada.

No pueden superarse durante el funcionamiento dinámico. Además, se debe prestar especial atención al frenado.



Si el actuador está expuesto simultáneamente a varias de las fuerzas y momentos indicados más abajo, además de las cargas máximas admisibles deberán cumplirse las siguientes ecuaciones:

$$0,4 \times \frac{Fz}{Fz_{max.}} + \frac{Mx}{Mx_{max.}} + \frac{My}{My_{max.}} + 0,2 \times \frac{Mz}{Mz_{max.}} \leq 1$$

$$\frac{Fz}{Fz_{max.}} \leq 1 \quad \frac{Mz}{Mz_{max.}} \leq 1$$

Fuerzas y momentos admisibles

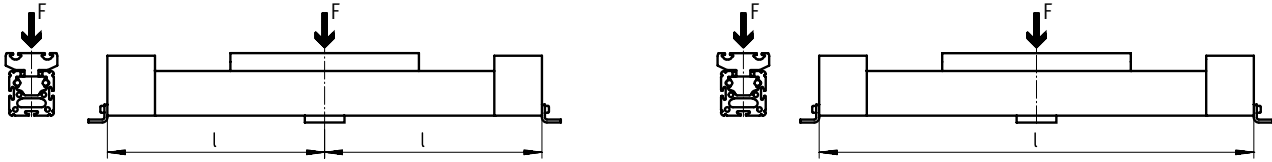
Diámetro del émbolo	25		32		40		50		63	
	GK	GV	GK	GV	GK	GV	GK	GV	GK	GV
F _Y _{máx.} [N]	3080	3080	3080	3080	7300	7300	7300	7300	14050	14050
F _Z _{máx.} [N]	3080	3080	3080	3080	7300	7300	7300	7300	14050	14050
M _X _{máx.} [Nm]	45	45	63	63	170	170	240	240	580	580
M _Y _{máx.} [Nm]	85	170	127	250	330	660	460	920	910	1820
M _Z _{máx.} [Nm]	85	170	127	250	330	660	460	920	910	1820

Hoja de datos

Distancia máxima admisible entre apoyos l en función de la fuerza F

Para limitar la flexión si las carreras son largas, deberán preverse, en caso necesario, soportes centrales MUP para el eje. Los siguientes esquemas sirven para determinar la distancia máxima admisible entre apoyos l en función de la fuerza aplicada F.

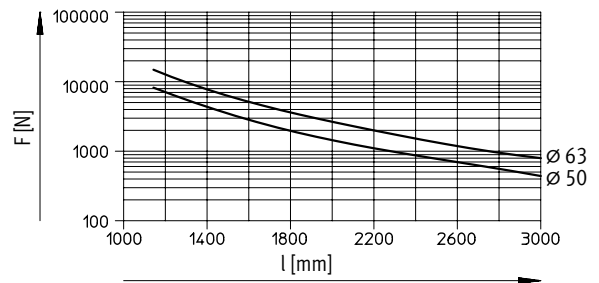
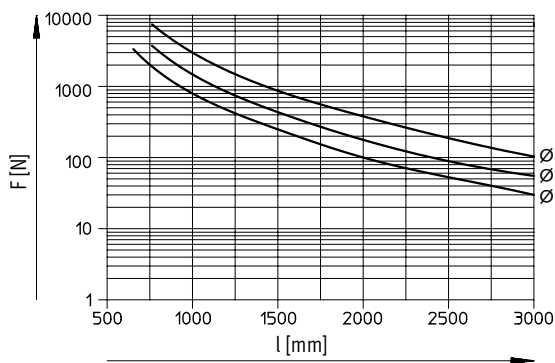
Fuerza que actúa sobre la superficie del carro



Distancia máxima entre apoyos l (sin soporte central) en función de la fuerza F

Diámetro del émbolo 25 ... 40

Diámetro del émbolo 50/63



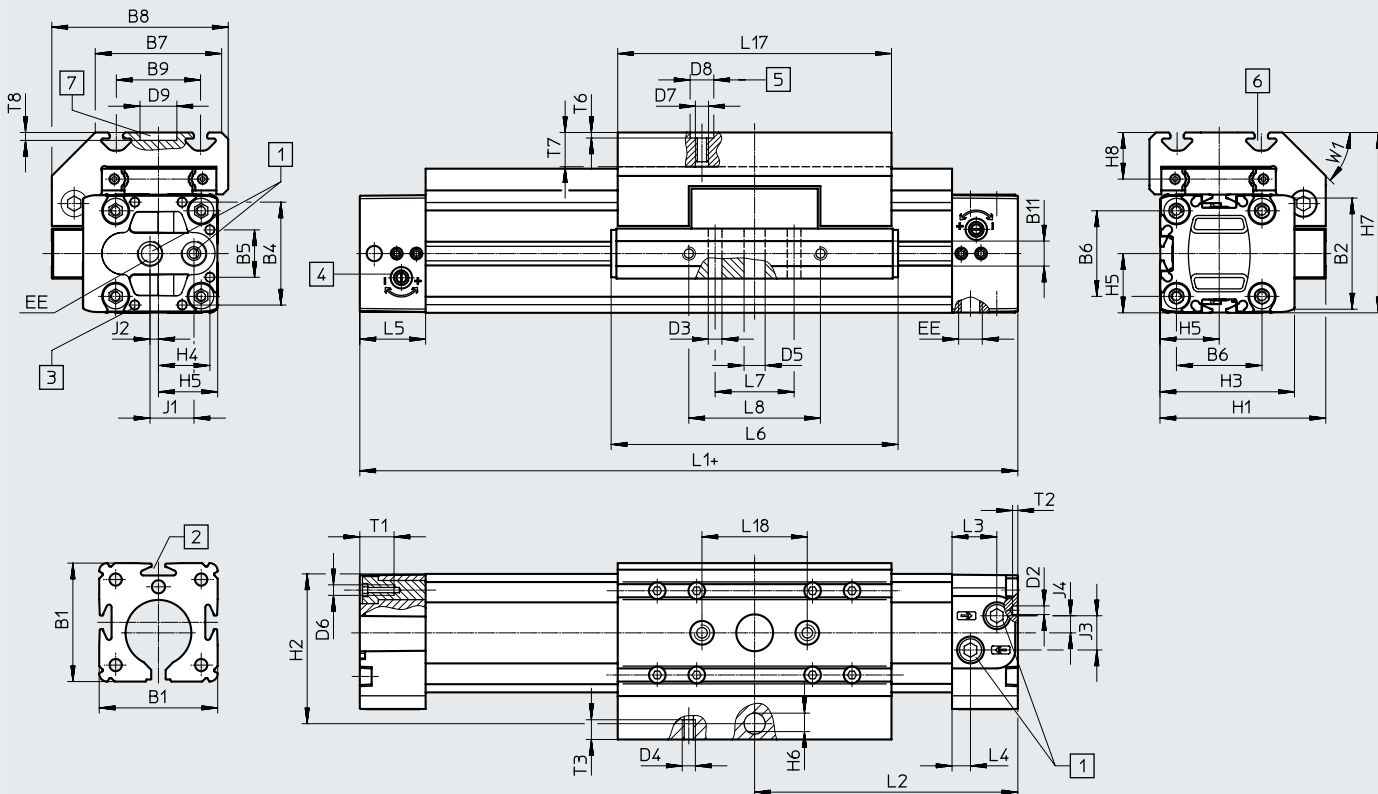
Hoja de datos

Dimensiones

Descarga de datos CAD → www.festo.com

Carro estándar GK

Diámetro del émbolo 25



- [1] Ambas conexiones de aire comprimido en una culata posterior (D2: conexión de aire comprimido en ambos lados a partir de una carrera de 600 mm)
 - [2] Ranura para sensor de proximidad
 - [3] Taladro para fijación por pies HP
 - [4] Tornillo de regulación de la amortiguación de fin de recorrido regulable
 - [5] Taladro para casquillo para centrar ZBH-9
 - [6] Ranura de fijación para tuerca deslizante NSTL
 - [7] Taladro para fijación central SLZZ
- + = añadir carrera

∅	B1	B2	B3	B4	B5	B6	B7	B8	B9	B11	D2	D3	D4	D5	D6	D7
[mm]			±0,2								∅	∅ ±0,2		∅ H10		
25	45	42,2	19	39,1	18	32,5	48	67	32	9,5	3,3	5,2	M5	8	M4	M6

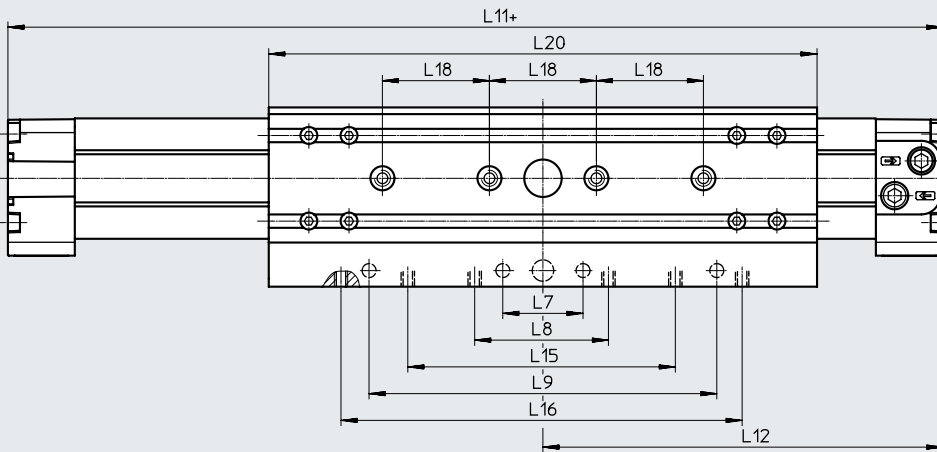
∅	D8	D9	EE	H1	H2	H3	H4	H5	H6	H7	H8	J1	J2	J3	J4	L1
[mm]	∅	∅														+0,9/ -0,2
25	9	14	G1/8	63	57	51	19,6	22,5	5,8	68,5	18,5	16,7	3,2	13	6,5	200

∅	L2	L3	L4	L5	L6	L7	L8	L17	L18	T1	T2	T3	T6	T7	T8	W1
[mm]						±0,1	±0,1	+2	±0,03				+0,6			
25	100	17	7	25	109	30	50	105	40	13	2	7,5	2,1	12,5	3	45°

Hoja de datos

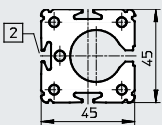
Carro prolongado GV

Diámetro del émbolo 25




+ = añadir carrera

Camisa perfilada



[2] Ranura para sensor de proximidad

∅	L7	L8	L9	L11	L12	L15	L16	L18	L20
[mm]	±0,1	±0,1	±0,1	+0,9/-0,2	+0,3/-0,6	±0,1	±0,1	±0,03	±0,1
25	30	50	130	300	150	100	150	40	205

-  - **Nota**

Accesorios → página 26

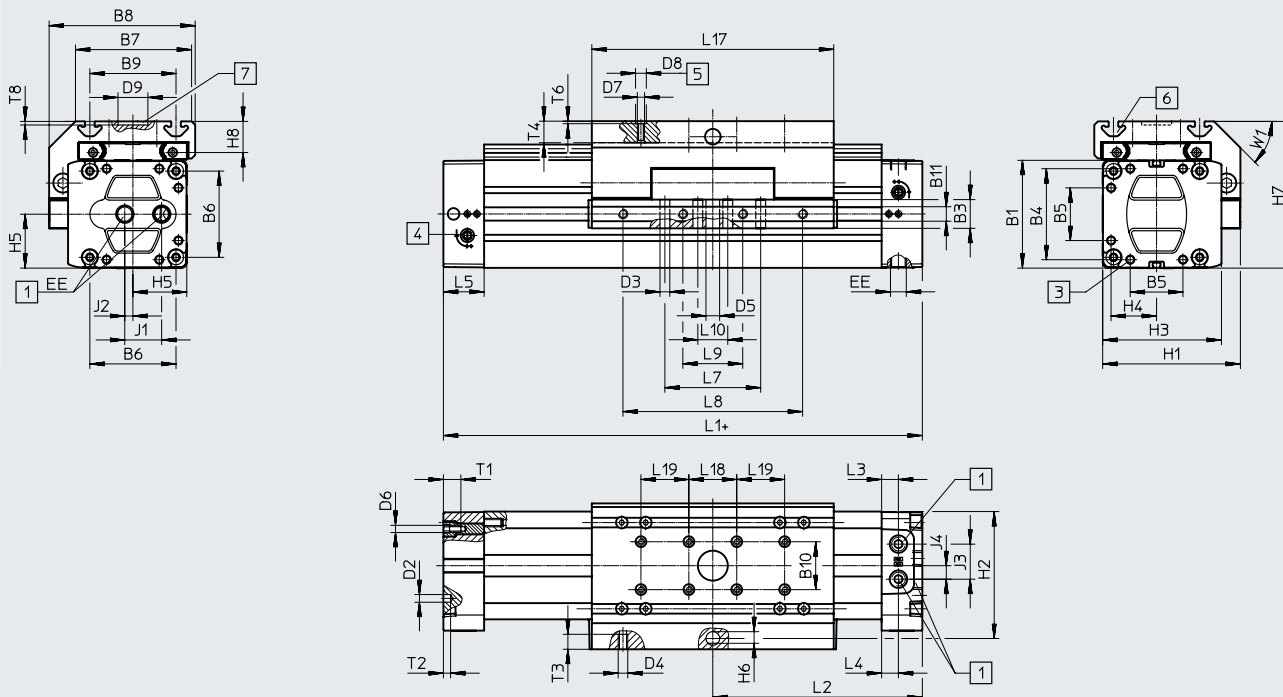
Hoja de datos

Dimensiones

Descarga de datos CAD → www.festo.com

Carro estándar GK

Diámetro del émbolo 32 ... 63



- [1] Ambas conexiones de aire comprimido en una culata posterior (D2: conexión de aire comprimido en ambos lados a partir de una carrera de 600 mm)
 - [2] Taladro para casquillo para centrar ZBH-9
 - [3] Taladro para fijación por pies HP
 - [4] Tornillo de regulación de la amortiguación de fin de recorrido regulable
 - [5] Taladro para casquillo para centrar ZBH-9
 - [6] Ranura de fijación para tuerca deslizante NSTL
 - [7] Taladro para fijación central SLZZ
- + = añadir carrera

∅	B1	B3	B4	B5	B6	B7	B8	B9	B10	B11	D2	D3	D4	D5	D6	D7
[mm]	+0,4	+0,2							±0,03		∅	∅		∅		
32	54	19	46	21	40	63	79	47 ±0,15	20	9,5	4,3	5,2	M5	8		
40	64	21	53	28	49	78,5	96,5	55 ±0,2				6,5	M6	10		M6
50	90		76		72	97	122	72 ±0,2	40	12	6,3	8,5	M8	12		M6
63	106	24	89	44	83	121	142	90 ±0,25						12		M8

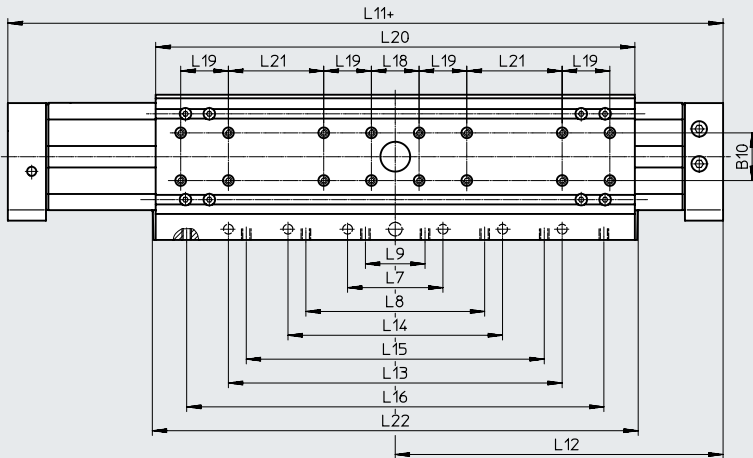
∅	D8	D9	EE	H1	H2	H3	H4	H5	H6	H7	H8	J1	J2	J3	J4	L1
[mm]	∅	∅														+0,9/ -0,2
32			G1/8	72	66	61,8	23	27	5,8	77,5	18,5	19	4,2	14	4,7	250
40	9	25	G1/4	86	78	71,8	26,5	32	7,7	90,5	20	22	5	21	8,5	300
50				115	106	99	36	45	9,7	122,5	26	30,8	6,8	29,3	11,3	350
63				131	122	115	44,5	53		144,5	30	36	8	31	12	400

∅	L2	L3	L4	L5	L6	L7	L8	L9	L17	L18	L19	T1	T2	T3	T4	T6	T8	W1	
[mm]						±0,1	±0,1	±0,1	+0,2	±0,03	±0,03				máx.	+0,1			
32	125	18,5	8,5	31	135	50	100	30	131	40	40	13,2	3	7,5	12,5	2,1	3	45°	
40	150	11,5	11,5		171	70	130	40	167				4	10,5					
50	175	14	14	34	206	80	150	50	202				15,2	6	12,5				18,5
63	200	13,5	13,5		234	110	190	70	230				21,2	20,5					

Hoja de datos

Carro prolongado GV

Diámetro del émbolo 32 ... 63



+ = añadir carrera

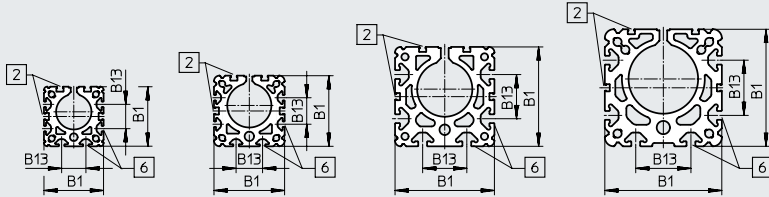
Camisa perfilada

Diámetro del émbolo 32

Diámetro del émbolo 40

Diámetro del émbolo 50

Diámetro del émbolo 63



[2] Ranura para sensor de proximidad

[6] Ranura de fijación para tuerca deslizante NST

∅	B1	B10	B13	L7	L8	L9	L11	L12
[mm]				±0,1	±0,1	±0,1	+0,9/-0,2	+0,9/-0,2
32	54	20	22	50	100	30	380	190
40	64	20	24	70	130	40	470	235
50	90	40	40	80	150	50	550	275
63	106	40	50	110	190	70	650	325

∅	L13	L14	L15	L16	L18	L19	L20	L21	L22
[mm]	±0,1	±0,1	±0,1	±0,1	±0,3	±0,3		±0,1	
32	180	–	160	230	40	–	261	40	265
40	160	250	220	–	40	40	337	40	341
50	280	–	250	350	40	40	402	80	406
63	380	–	310	430	40	40	480	120	484

- - Nota

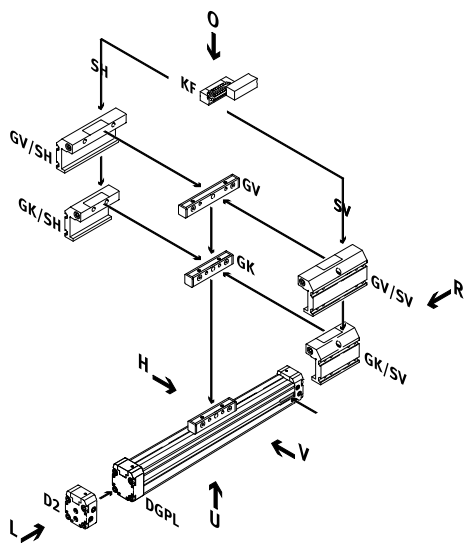
Accesorios → página 26

Referencias de pedido: producto modular

Código del pedido

Indicaciones mínimas/opciones

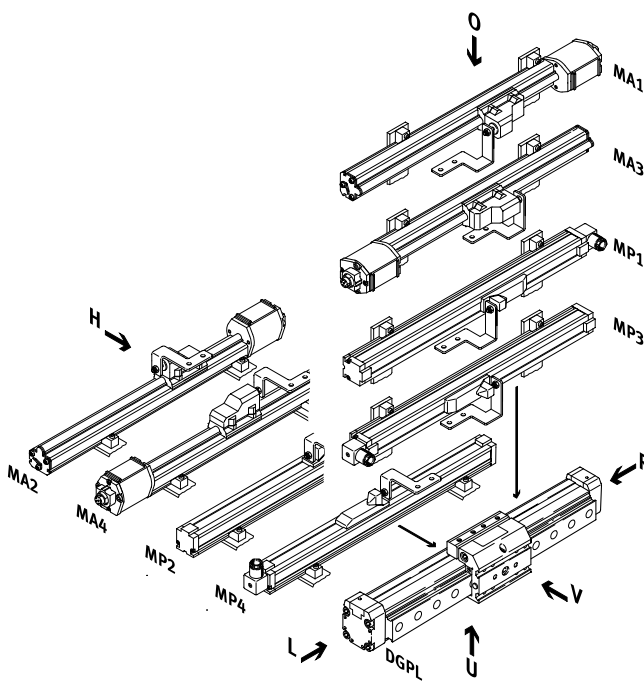
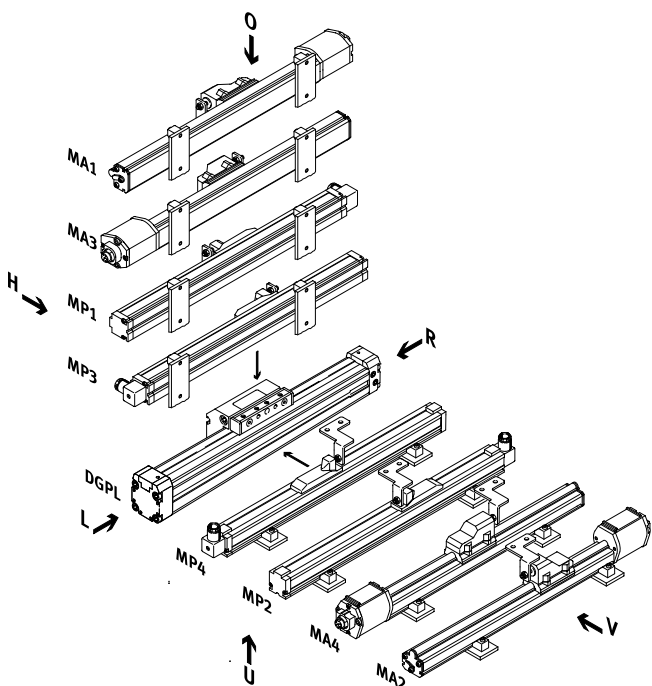
- KF Guía de rodamiento de bolas
- GK Carro estándar
- GV Carro prolongado
- SV Carro delante
- SH Carro detrás
- D2 Conexión de aire en ambos lados



Posición de montaje del carro detrás (SH)

Posición de montaje del carro delante (SV)

- MP Sistema de medición de recorrido analógico
- MA Sistema de medición de recorrido digital



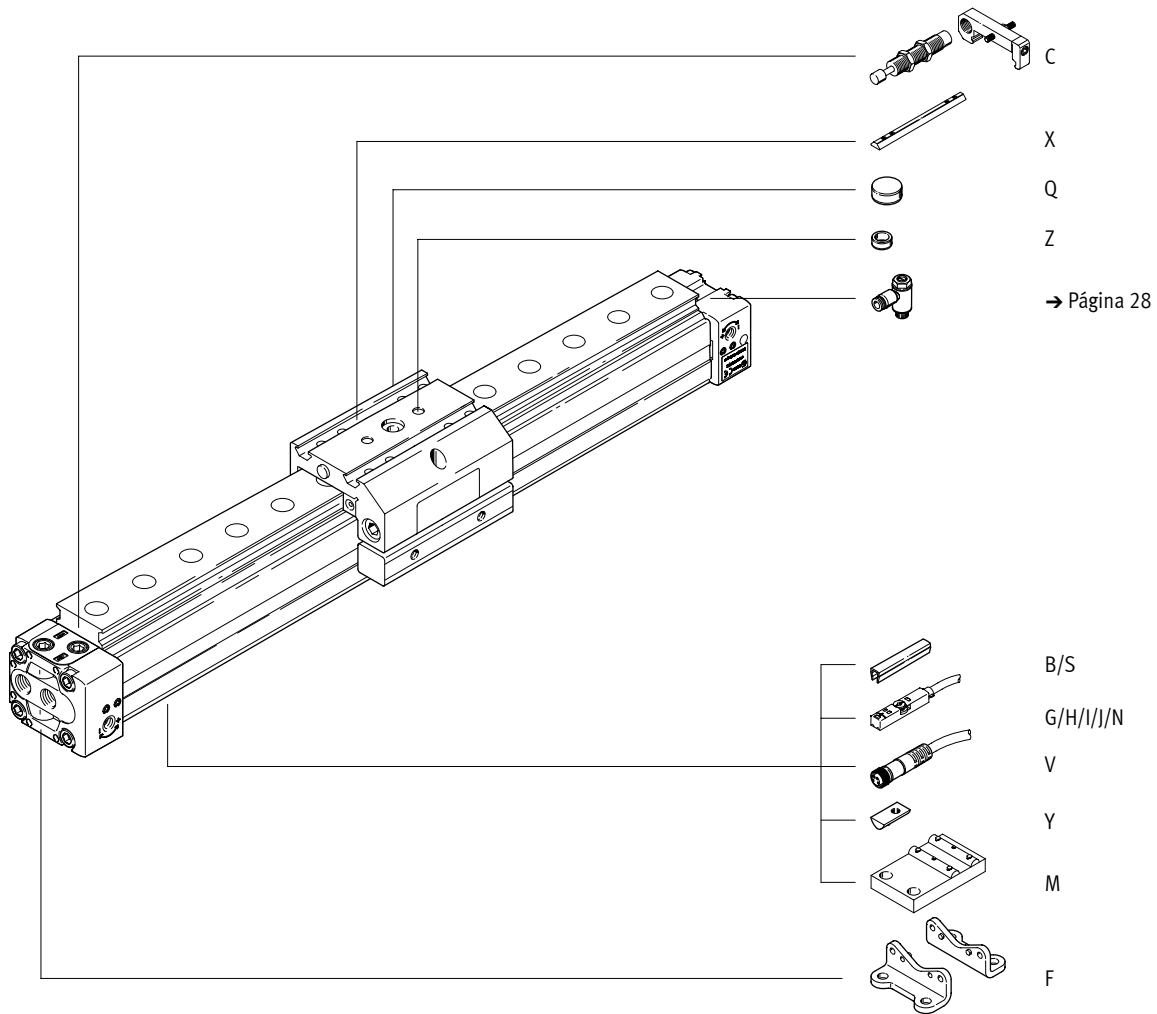
- Nota

- O Arriba
- U Abajo
- R Derecha
- L Izquierda
- V Delante
- H Detrás

Referencias de pedido: producto modular

Código del pedido

Opciones



Referencias de pedido: producto modular

Tabla de pedidos								Introducir código
Tamaño	25	32	40	50	63	Condiciones	Código	
Referencia básica	175134	175135	175136	175137	175138			
Función	Actuador lineal neumático con carro						DGPL	DGPL
Tamaño	25	32	40	50	63		-...	
Carrera [mm]	225, 300, 360, 450, 500, 600, 750, 1000, 1250, 1500, 1750, 2000						-...	
Amortiguación	Amortiguación neumática regulable en ambos lados						-PPV	-PPV
Detección de posiciones	Para sensor de proximidad						-A	-A
Generación	Serie B						-B	-B
Guía	Guía de rodamiento de bolas						-KF	-KF
Versión básica	Émbolo/carro estándar						-GK	
	Émbolo/carro prolongado						-GV	
Posición de montaje del carro	Carro delantero					[1]	-SV	
	Carro trasero					[1]	-SH	
Conexión de aire comprimido	En ambos lados						-D2	
Sistema de medición de recorrido	Potenciómetro, posición 1, montado						-MP1	
	Potenciómetro, posición 2, montado						-MP2	
	Potenciómetro, posición 3, montado						-MP3	
	Potenciómetro, posición 4, montado						-MP4	
	Temposonic con interfaz de ejes CAN, posición 1, montado						-MA1	
	Temposonic con interfaz de ejes CAN, posición 2, montado						-MA2	
	Temposonic con interfaz de ejes CAN, posición 3, montado						-MA3	
	Temposonic con interfaz de ejes CAN, posición 4, montado						-MA4	
	Potenciómetro, suelto						-MP0	
	Temposonic con interfaz de ejes CAN, suelto						-MA0	

[1] SV o SH Elección obligatoria.

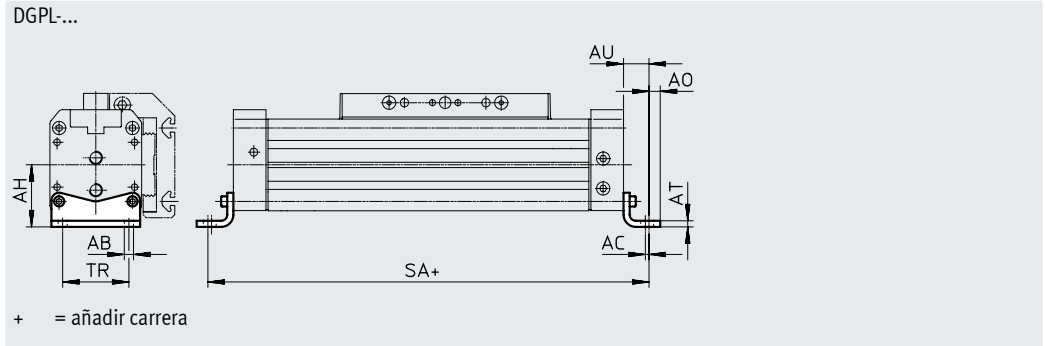
Referencias de pedido: producto modular

Tabla de pedidos		25	32	40	50	63	Condicio- nes	Código	Introducir código	
Accesorios		Incluidos sueltos en el suministro:							:ZUB-	:ZUB-
Tapa de la ranura, 2 unidades, 0,5 m	Ranura para sensor	1 ... 10							...S	
	Ranura de fijación	–	1 ... 10						...B	
Tuerca deslizante	Carro	1 ... 10							...X	
	Ranura de fijación	–	1 ... 10						...Y	
Casquillo para centrar (10 unidades)		10, 20, 30, 40, 50, 60, 70, 80, 90							...Z	
Soporte central		1 ... 10							...M	
Fijación central		1 ... 10							...Q	
Fijación por pies		1 ... 10							...F	
Sensor de proximidad magnético	Con cable de 2,5 m	1 ... 10							...G	
	Con conector	1 ... 10							...H	
Sensor de proximidad magnético, sin contacto	Con cable de 2,5 m	1 ... 10							...I	
	Con conector	1 ... 10							...J	
Sensor de proximidad magnético	Normal- mente cerrado, con cable de 2,5 m	1 ... 10							...N	
Cable de conexión	2,5 m	1 ... 10							...V	
Kit de amortiguadores		1 ... 10							...C	

Accesorios

Fijación por pies HP (Código del pedido: F)

Material:
Acero, galvanizado
Sin cobre ni PTFE

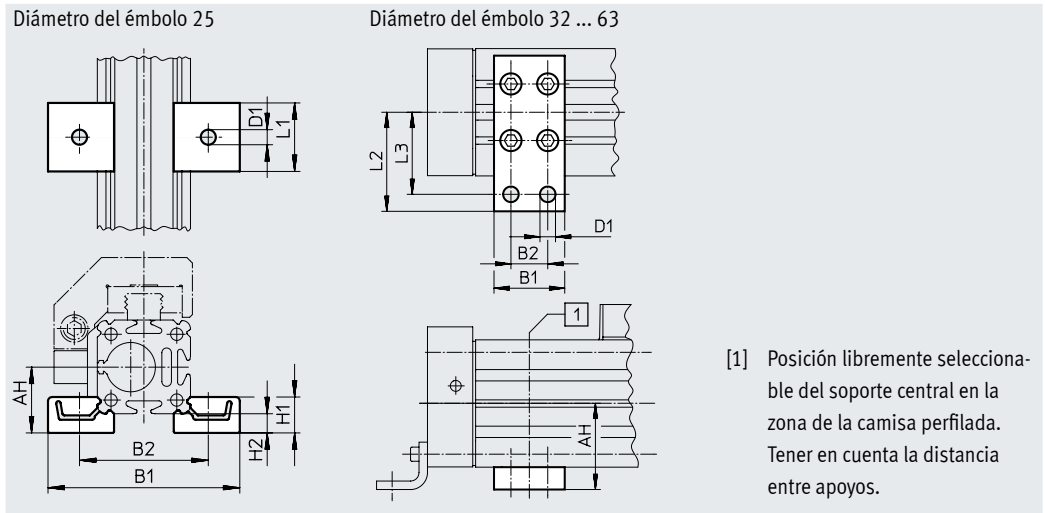


Dimensiones y referencias de pedido

Para diámetro	AB ∅	AH	AO	AT	AU	SA	TR	Peso	N.º art.	Código del producto
[mm]								[g]		
25	5,5	29,5	6	3	13	226	32,5	61	150731	HP-25
32	6,6	37	7	4	17	284	38	117	150732	HP-32
40	6,6	46	8,5	5	17,5	335	45	188	150733	HP-40
50	9	61	11	6	25	400	65	243	150734	HP-50
63	11	69	13,5	6	28	456	75	305	150735	HP-63

Soporte central MUP (Código del pedido: M)

Material:
Aluminio, anodizado
Sin cobre ni PTFE



[1] Posición libremente seleccionable del soporte central en la zona de la camisa perfilada. Tener en cuenta la distancia entre apoyos.

Dimensiones y referencias de pedido

Para diámetro	AH	B1	B2	D1 ∅	H1	H2	L1	L2	L3	Peso	N.º art.	Código del producto
[mm]										[g]		
25	29,5	81	58	5,5	13	7	25	-	-	33	150736	MUP-18/25
32	37	35	22	6,6	-	-	-	41,5	35	89	150737	MUP-32
40	46	35	22	6,6	-	-	-	47	40	126	150738	MUP-40
50	61	50	26	11	-	-	-	70	58	241	150739	MUP-50
63	69	50	26	11	-	-	-	77	65	340	150800	MUP-63

Accesorios

Amortiguador YSR-...-C

Para DGPL
(código del pedido: C)


Material:

Cuerpo: acero galvanizado, vástago:
acero de alta aleación

Juntas: NBR, PUR

Sin cobre ni PTFE



-  - **Nota**

Amortiguador YSRW con curva característica progresiva → Internet: ysrw

Referencias de pedido

Para diámetro [mm]	Peso [g]	N.º art.	Código del producto
25	70	34572	YSR-12-12-C
32	70	34572	YSR-12-12-C
40	140	34573	YSR-16-20-C
50	140	34573	YSR-16-20-C
63	240	34574	YSR-20-25-C

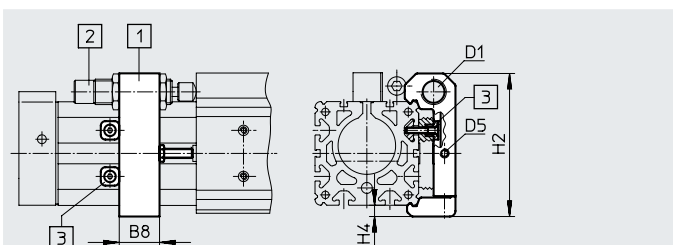
Retenedor para amortiguador KYP

Para DGPL
(código del pedido: C)

Material:

Pieza de sujeción: aluminio

Casquillo: acero inoxidable


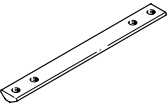


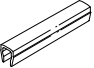



- [1] Retenedor para amortiguador KYP (si el retenedor se encuentra en la culata delantera, esta sirve de seguro antidesplazamiento, y puede aprovecharse toda la carrera)
- [2] Amortiguador YSR-...-C
- [3] Seguro antidesplazamiento (incluido en el suministro) opcionalmente detrás o debajo del retenedor para amortiguador KYP


Dimensiones y referencias de pedido

Para diámetro [mm]	B8	D1	D5	H2	H4	Peso [g]	N.º art.	Código del producto
25	19	M16x1	M5	69,5	6	95	158908	KYP-25
32	25	M16x1	M5	80	8	130	158909	KYP-32
40	32	M22x1,5	M5	102	8	209	158910	KYP-40
50	35	M22x1,5	M8	124	10	415	158911	KYP-50
63	44	M26x1,5	M10	152,5	11,5	609	158912	KYP-63


Accesorios

Referencias de pedido				Hojas de datos → Internet: elemento de fijación		
	Para diámetro [mm]	Observación	Código del pedido	N.º art.	Código del producto	PE ¹⁾
Tuerca deslizante NST						
	25	Para ranura de fijación	Y	526091	NST-HMV-M4	1
	32, 40			150914	NST-5-M5	1
	50, 63			150915	NST-8-M6	1
Tuerca deslizante NSTL						
	25	Para carro	X	158410	NSTL-25	1
	32			158411	NSTL-32	1
	40			158412	NSTL-40	1
	50			158413	NSTL-50	1
	63			158414	NSTL-63	1
Casquillo para centrar ZBH						
	25 ... 63	Para carro	Z	8137184	ZBH-9-B	10
Fijación central SLZZ						
	25	Para carro	Q	150900	SLZZ-16/10	1
	32, 40			150901	SLZZ-25/16	
	50, 63			150904	SLZZ-50/40	1
Tapa de la ranura ABP						
	32, 40	Para ranura de fijación Por cada 0,5 m	B	151681	ABP-5	2
	50, 63			151682	ABP-8	
Tapa de la ranura ABP-S						
	25 ... 63	Para ranura para sensor Por cada 0,5 m	S	563360	ABP-5-S1	2

1) Cantidad por unidad de embalaje

Referencias de pedido: racores rápidos roscados				Hojas de datos → Internet: qs	
	Para diámetro [mm]	Observación	N.º art.	Código del producto	
	25, 32	Para la conexión de tubos flexibles con calibración del diámetro exterior	186098	QS-G1/8-8	
	40, 50		186099	QS-G1/4-8	
			186101	QS-G1/4-10	
	63		186100	QS-G3/8-8	
			186102	QS-G3/8-10	
		186103	QS-G3/8-12		

1) Cantidad por unidad de embalaje

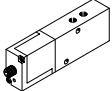
Referencias de pedido: válvulas de estrangulación y antirretorno				Hojas de datos → Internet: grla	
	Conexión Rosca	Para diámetro exterior del tubo flexible	Material	N.º art.	Código del producto
	G1/8	4	Ejecución en metal	193143	GRLA-1/8-QS-4-D
		6		193144	GRLA-1/8-QS-6-D
	G1/4	6		193146	GRLA-1/4-QS-6-D
		8		193147	GRLA-1/4-QS-8-D
	G3/8	8		193150	GRLA-3/8-QS-8-D
		10		193151	GRLA-3/8-QS-10-D

Accesorios


Referencias: válvulas distribuidoras proporcionales

Hojas de datos → Internet: mpye

Ayuda para la selección

Aplicación	Para diámetro [mm]	Carrera [mm]											
		225	300	360	450	500	600	750	1000	1250	1500	1750	2000
Horizontal/vertical	Para aplicaciones con controlador Soft Stop SPC11												
	25	1 ¹⁾	1/1	2/1	2/1	2/1	2/2	2/2	2/3	2/3	2/3	2/3	2/3
	32	1 ¹⁾	2/1	2/1	2/1	2/1	2/1	3/2	3/3	3/3	3/3	3/3	3/3
	40	2/1	2/1	2/1	2/1	2/2	3/3	3/4	3/4	3/4	3/4	3/4	3/4
	50	1/1	2/1	2/2	3/2	3/3	4/3	4/4	4/4	4/4	4/4	4/4	4/4
	63	2/1	2/2	3/3	3/3	4/4	4/4	4/4	4/4	4/4	4/4	4/4	4/4
Válvula	Cifra de selección	N.º art.		Código del producto									
	1	151692		MPYE-5-1/8-LF-010-B									
	2	151693		MPYE-5-1/8-HF-010-B									
	3	151694		MPYE-5-1/4-010-B									
	4	151695		MPYE-5-3/8-010-B									

1) Bajo demanda

-  - Nota

La indicación de, por ejemplo, 2/1 en las columnas significa lo siguiente:

Cifra de selección 2

Cifra de selección 1

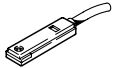
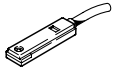
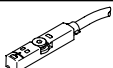
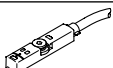
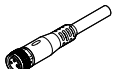
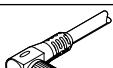
para aplicación horizontal

para aplicación vertical

151693 MPYE-5-1/8-HF-010-B

151692 MPYE-5-1/8-LF-010-B

Accesorios

Referencias de pedido: sensor de proximidad para ranura en T, Reed magnético						Hojas de datos → Internet: sme
	Tipo de fijación	Salida de conmutación	Conexión eléctrica	Longitud del cable [m]	N.º art.	Código del producto
Normalmente abierto						
	Se puede insertar en la ranura longitudinalmente, a ras con el perfil del cilindro	Con contacto	Cable trifilar	2,5	150855	SME-8-K-LED-24
			Conector M8x1, 3 pines	0,3	150857	SME-8-S-LED-24
Normalmente cerrado						
	Se puede insertar en la ranura longitudinalmente, a ras con el perfil del cilindro	Con contacto	Cable trifilar	7,5	160251	SME-8-O-K-LED-24
Referencias de pedido: sensor de proximidad para ranura en T, magnetorresistivo						Hojas de datos → Internet: smt
	Tipo de fijación	Salida de conmutación	Conexión eléctrica	Longitud del cable [m]	N.º art.	Código del producto
Normalmente abierto						
	Insertable desde arriba en la ranura, a ras con el perfil del cilindro, diseño corto	PNP	Cable trifilar	2,5	574335	SMT-8M-A-PS-24V-E-2,5-OE
Normalmente cerrado						
	Insertable desde arriba en la ranura, a ras con el perfil del cilindro, diseño corto	PNP	Cable trifilar	7,5	574340	SMT-8M-A-PO-24V-E-7,5-OE
Referencias de pedido: cables de conexión						Hojas de datos → Internet: nebu
	Conexión eléctrica en el lado izquierdo	Conexión eléctrica en el lado derecho	Longitud del cable [m]	N.º art.	Código del producto	
	Zócalo recto M8x1, 3 pines	Cable trifilar de extremo abierto	2,5	541333	NEBU-M8G3-K-2.5-LE3	
			5	541334	NEBU-M8G3-K-5-LE3	
	Zócalo acodado M8x1, 3 pines	Cable trifilar de extremo abierto	2,5	541338	NEBU-M8W3-K-2.5-LE3	
			5	541341	NEBU-M8W3-K-5-LE3	