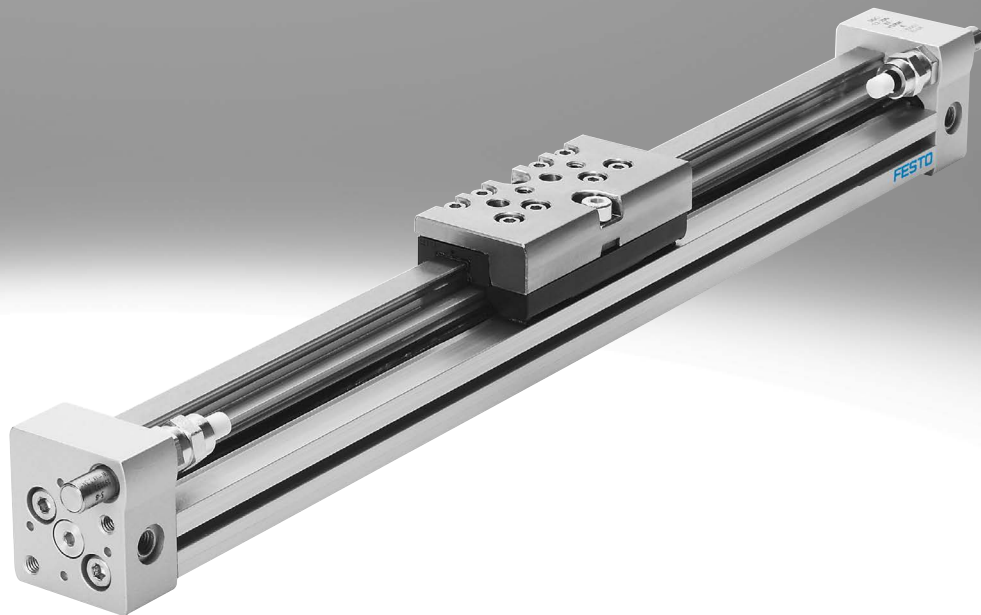


Actuadores lineales DGC

FESTO



Programa básico de Festo
Resuelve el 80% de sus tareas de automatización

En todo el mundo: Rápida disponibilidad, también a largo plazo
Convincente: Siempre con la calidad de Festo
Rápida: Selección sencilla

El programa básico de Festo es una selección previa de las funciones y los productos más importantes, y forma parte de nuestra gama de productos completa.

En el programa básico encontrará la mejor relación calidad-precio para su automatización.

¡Busque la estrella!

Características

Información resumida

- Ejecución compacta mediante una relación favorable entre la longitud de montaje y la carrera
- Posibilidad de fijar cargas y dispositivos directamente en el carro.
- Elección entre tres tipos de amortiguación:
 - Amortiguación elástica
 - Amortiguación neumática
 - Amortiguación hidráulica
- Posibilidad de efectuar todos los ajustes desde un lado:
 - Ajuste de precisión de las posiciones finales
 - Posición de los sensores de proximidad
 - Fijación del actuador
 - Regulación de la velocidad
 - Amortiguación neumática de fin de recorrido
- Opcional: lubricante NSF-H1 apropiado para el uso en zonas de contacto con alimentos

El actuador lineal es apto limitadamente para el uso en zonas de contacto con alimentos.

Más información en

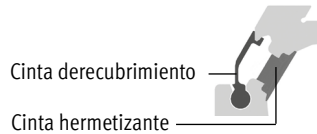
www.festo.com/sp

→ Certificados

No admitidos para el uso en zonas de contacto con alimentos:

- DGC-...-GP (ejecución con protección)
- DGC-... con amortiguadores montados

- Sistema de sellado

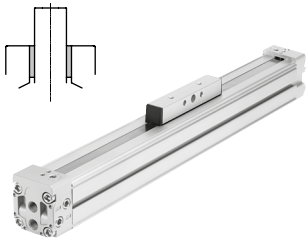


Ventajas del sistema de sellado

- Carreras largas sin limitaciones
- Prácticamente sin fugas

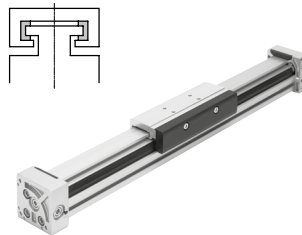
Variantes de guía

Ejecución compacta DGC-K



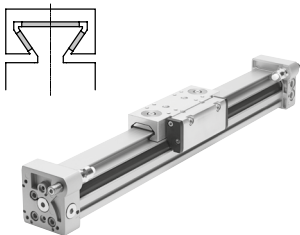
- Diámetro del émbolo de 18 ... 80 mm
- Longitudes de carrera de 1 ... 8500 mm
- 30 % más estrecho que el DGC-G
- Mínima masa móvil propia
- Construcción simétrica

Ejecución básica DGC-G



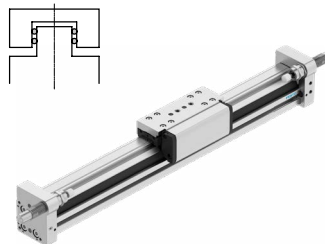
- Diámetro del émbolo de 8 ... 63 mm
- Longitudes de carrera de 1 ... 8500 mm
- Holgura de la guía = 0,2 mm
- Para cargas pequeñas
- Características del movimiento con momento generado por la carga = medias

Guía deslizante DGC-GF



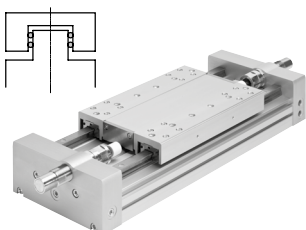
- Diámetro del émbolo de 18 ... 63 mm
- Longitudes de carrera de 1 ... 8500 mm
- Holgura de la guía = 0,05 mm
- Para cargas pequeñas y medianas
- Características del movimiento con momento generado por la carga = medias

Guía de rodamiento de bolas DGC-KF



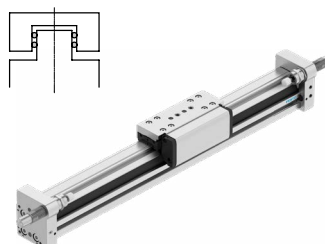
- Diámetro del émbolo de 8 ... 63 mm
- Longitudes de carrera de 1 ... 8500 mm
- Holgura de la guía = 0 mm
- Para cargas medianas y grandes
- Interfaz de montaje precisa con taladros centradores y carro de acero inoxidable
- Características del movimiento con momento generado por la carga = muy buenas

Guía para cargas pesadas DGC-HD



- Diámetro del émbolo de 18, 25, 40 mm
- Longitudes de carrera de 10 ... 5000 mm
- Holgura de la guía = 0 mm
- Para cargas grandes
- Características del movimiento con momento generado por la carga = muy buenas

Eje de guía pasiva DGC-FA

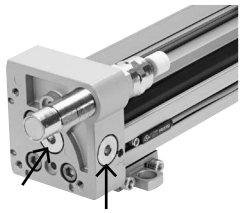


- Sin actuador
- Diámetro del émbolo de 8 ... 63 mm
- Longitudes de carrera de 1 ... 8500 mm
- Holgura de la guía = 0 mm
- Guía precisa, apta para el DGC-KF. Puede emplearse como elemento de la máquina o, junto con el DGC-KF, como doble guía

Características

Versatilidad

Conexiones de aire comprimido



- Opcionalmente en 2 lados (desde la parte delantera o desde el lateral)
- Para DGC-G/DGC-GF/DGC-KF

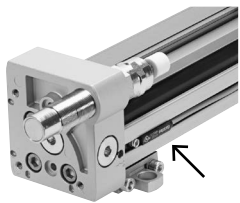
DL – Conexión de aire comprimido en el lado izquierdo o en ambos lados

En la versión estándar, el actuador lineal se controla en el lado derecho o en ambos lados.

Con el código del pedido DL en el producto modular, el actuador lineal puede controlarse en el lado izquierdo o en ambos lados.

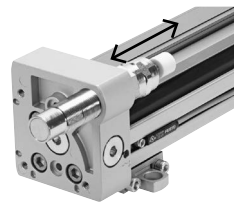
- Para diámetro del émbolo de 18, 25, 32, 40, 50, 63 mm
- Para DGC-G, DGC-GF, DGC-KF

G/H/I/J – Sensor de proximidad



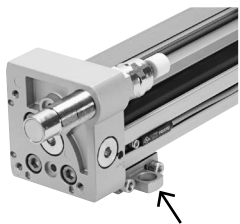
- Posibilidad de integrar los sensores de proximidad, por lo que no sobresalen. Guiado del cable en la ranura, detrás del segundo conmutador
- Para DGC-G/DGC-GF/DGC-KF

Ajuste de precisión de las posiciones finales



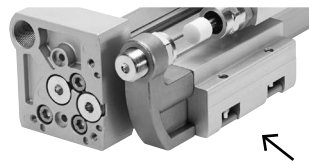
- Entre 0 ... 25 mm en cada lado
- Para DGC-GF/DGC-KF/DGC-FA

M – Fijación para perfil



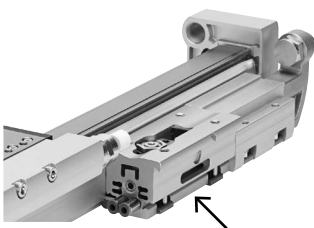
- La fijación para perfil se mantiene en la placa básica al desmontar el actuador. De este modo, el desmontaje y montaje son rápidos, y no es necesario volver a efectuar ajustes
- Para DGC-G/DGC-GF/DGC-KF/DGC-FA

YWZ – Limitación mecánica de posiciones finales



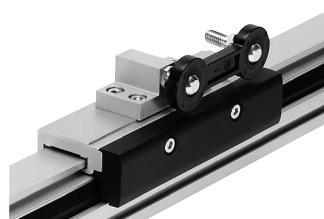
- Para el ajuste variable de la carrera, p. ej., al modificar el formato
- El tope final puede montarse en cualquier posición dentro de la carrera
- Para DGC-GF/DGC-KF/DGC-FA

Z1/Z2/Z3 – Posición intermedia



- Permite disponer de posiciones intermedias variables
- La posición intermedia puede montarse en cualquier lugar dentro de la carrera
- Gran precisión de repetición (0,02 mm) con dinamismo elevado
- Para DGC-KF

FK – Compensador de par

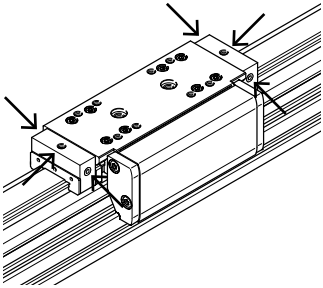


- Compensa las imprecisiones durante el ensamblaje del actuador lineal y la guía externa
- Desfase máx. 2,5 mm
- Para DGC-G

Características

Opciones

C – Lubricación central



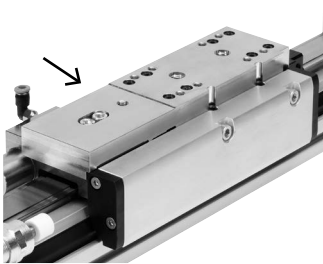
Los adaptadores de lubricación permiten una lubricación permanente de la guía del actuador lineal DGC-KF mediante sistemas de lubricación automáticos o semiautomáticos en aplicaciones en condiciones ambientales de humedad.

Los adaptadores son aptos para aceites y grasas.

- Para diámetro del émbolo de 25, 32, 40, 63 mm
- Para DGC-KF
- Conexiones:
 - en ambos lados del carro
 - en tres posiciones por lado (partes delantera, superior y trasera)

Especificaciones técnicas → Página 48

1H-PN – Unidad de bloqueo



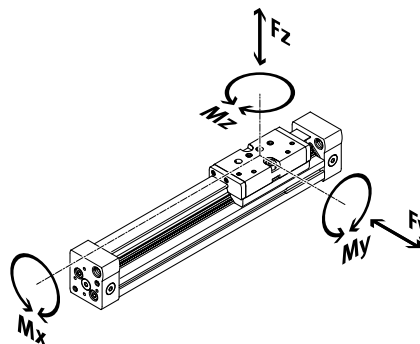
- Ejecución de 1 canal, para retener cargas
- Las fuerzas actúan directamente sobre el carro lo que garantiza una retención fiable
- En los tamaños 40 y 50, solo está permitido un número limitado de frenadas de emergencia

- Para diámetro del émbolo de 25, 32, 40, 50 mm
- Para DGC-KF

Especificaciones técnicas → Página 45

Características

Variantes de producto



	Diámetro del émbolo [mm]	Fuerza teórica con 0,6 MPa (6 bar, 87 psi) [N]	Propiedades del guiado					→ Página/ Internet
			Fy [N]	Fz [N]	Mx [Nm]	My [Nm]	Mz [Nm]	
Ejecución compacta DGC-K								
	18	153	–	120	0,8	11	1	dgc-k
	25	295	–	330	1,2	20	3	
	32	483	–	480	1,9	40	5	
	40	754	–	800	3,8	60	8	
	50	1178	–	1200	6	120	15	
	63	1870	–	1600	5,7	150	24	
	80	3016	–	2500	30,6	400	100	
Ejecución básica DGC-G								
	8	30	150	150	0,5	2	2	8
	12	68	300	300	1,3	5	5	
	18	153	70	340	1,9	12	4	
	25	295	180	540	4	20	5	
	32	483	250	800	9	40	12	
	40	754	370	1100	12	60	25	
	50	1178	480	1600	20	150	37	
	63	1870	650	2000	26	150	48	
Guía deslizante DGC-GF								
	18	153	440	540	3,4	20	8,5	22
	25	295	640	1300	8,5	40	20	
	32	483	900	1800	15	70	33	
	40	754	1380	2000	28	110	54	
	50	1178	1500	2870	54	270	103	
	63	1870	2300	4460	96	450	187	
Guía de rodamiento de bolas DGC-KF								
	8	30	300	300	1,7	4,5	4,5	40
	12	68	650	650	3,5	10	10	
	18	153	1850	1850	16	51	51	
	25	295	3050	3050	36	97	97	
	32	483	3310	3310	54	150	150	
	40	754	6890	6890	144	380	380	
	50	1178	6890	6890	144	634	634	
	63	1870	15200	15200	529	1157	1157	
Guía para cargas pesadas DGC-HD								
	18	153	3650	3650	140	275	275	dgc-hd
	25	295	5600	5600	300	500	500	
	40	754	13000	13000	900	1450	1450	

Códigos del producto

001	Serie	
DGC	Actuador lineal	
002	Diámetro del émbolo	
8	8	
12	12	
18	18	
25	25	
32	32	
40	40	
50	50	
63	63	
003	Carrera	
...	1 ... 8500	
004	Guía	
G	Versión básica	
GF	Guía de deslizamiento	
KF	Guía de rodamiento de bolas	
FA	Eje de guía pasiva sin actuador	
005	Amortiguación	
P	Anillos amortiguadores/placas amortiguadoras elásticos en ambos lados	
PPV	Amortiguación neumática, regulable en ambos lados	
YSR	Amortiguador, autorregulable	
YSRW	Amortiguador, autorregulable, progresivo	
006	Detección de posiciones	
A	Para sensor de proximidad	
007	Conexión de aire comprimido	
	En un lado a la derecha o en ambos lados	
DL	En un lado a la izquierda o en ambos lados	
008	Lubricación	
	Estándar	
H1	Lubricación homologada para la industria alimentaria	
009	Carro	
	Estándar	
GP	Guía de rodamiento de bolas protegida	
010	Función de lubricación	
	Sin	
C	Adaptador de lubricación	
011	Carro adicional en el lado izquierdo	
	Sin	
KL	Carro adicional estándar, izquierda	
012	Carro adicional a la derecha	
	Sin	
KR	Carro adicional estándar, derecha	
013	Unidad de sujeción	
	Sin	
1H	Función de bloqueo de 1 canal	

014	Tipo de accionamiento	
	Sin	
PN	De accionamiento neumático	
015	Certificación UE	
	Ninguno	
EX2	II 3GD	
EX3	II 2G	
016	Accesorios	
	Sin	
ZUB	Accesorios adjuntos sueltos	
017	Fijación por pies	
	Ninguno	
F	1 juego	
018	Fijación para perfil	
	Sin	
...M	1-9 piezas	
019	Tuerca deslizante para ranura de fijación	
	Sin	
...B	1-9 piezas	
020	Compensador de par	
	Sin	
FK	Acoplamiento del compensador de par	
021	Sensor de proximidad, cable 2,5 m	
	Sin	
...G	1-9 piezas	
022	Sensor de proximidad, conector M8	
	Sin	
...H	1-9 piezas	
023	Sensor de proximidad, sin contacto, cable 2,5 m	
	Sin	
...I	1-9 piezas	
024	Sensor de proximidad, sin contacto, conector M8	
	Sin	
...J	1-9 piezas	
025	Cable de conexión, M8, 2,5 m	
	Sin	
...V	1-9 piezas	
026	Tapa de la ranura para sensor	
	Sin	
...L	1-9 piezas	
027	Tope mecánico para posición final	
	Sin	
YWZ1	Posición final variable en un lado	
YWZ2	Posición final variable en ambos lados	


Códigos del producto

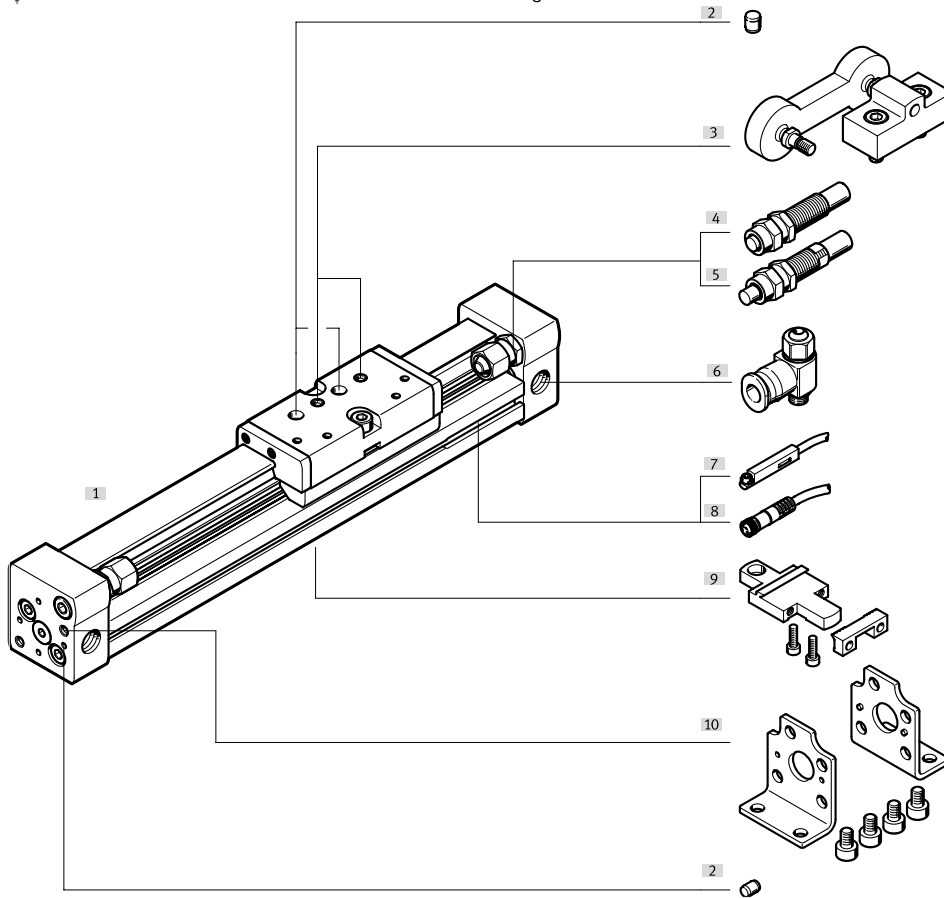
028	Posición intermedia	
	Sin	
Z1	1 posición intermedia	
Z2	2 posiciones intermedias	
Z3	3 posiciones intermedias	

029	Manual de utilización	
	Estándar	
0	Renuncia explícita al manual de instrucciones por estar ya disponible (manual de instrucciones gratuito en formato PDF disponible en Internet en http://www.festo.com)	

Cuadro general de periféricos

DGC-8/-12

-  - Nota: No se admite el funcionamiento sin elementos amortiguadores.



Variantes y accesorios

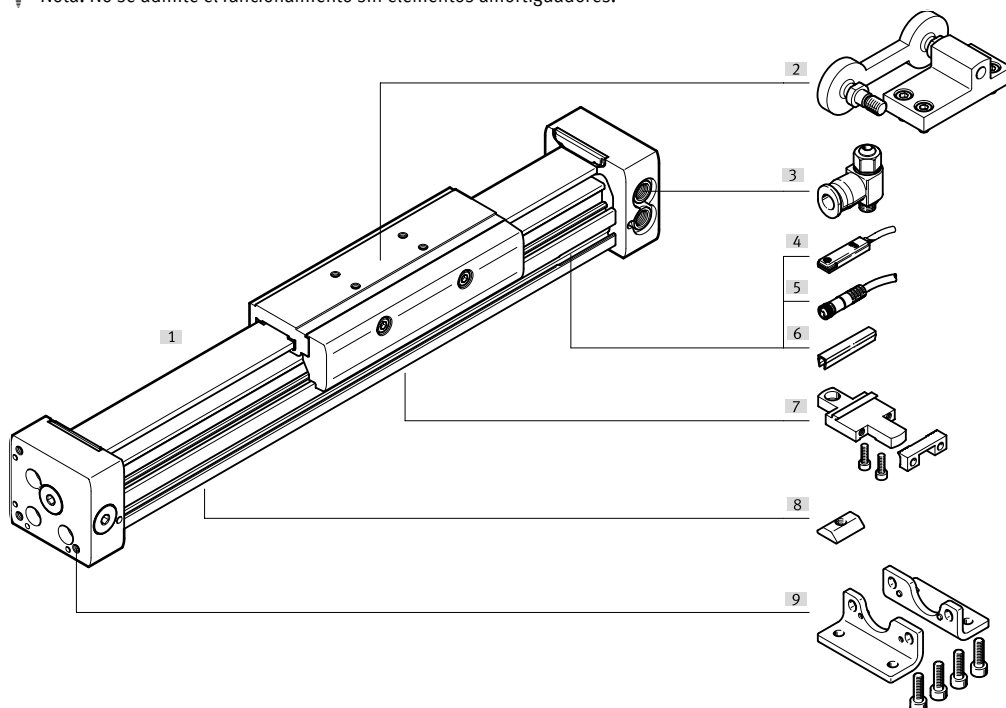
	Código de producto/código del pedido	Para diámetro del émbolo	Descripción	→ Página/Internet
[1]	Actuador lineal DGC-G	8 ... 63	Actuador lineal sin accesorios, ejecución básica	10
[2]	Pasador de centrado ¹⁾ ZBS	8, 12	Para centrar cargas y anexos en el carro	86
	Pasador de centrado/casquillo para centrar ZBS/ZBH	8, 12, 50, 63	Para centrar el actuador sin fijación por pies (en función de la aplicación)	86
[3]	Compensador de par FK	8 ... 63	Compensa las imprecisiones durante el ensamblaje del actuador lineal y la guía externa	80
[4]	Amortiguador YSR	8, 12	Amortiguador hidráulico autorregulable, con muelle de reposición y curva característica lineal de amortiguación.	21
[5]	Amortiguador YSRW	8, 12	Amortiguador hidráulico autorregulable con muelle de reposición y curva característica progresiva de amortiguación	21
[6]	Válvula de estrangulación y antirretorno GRLA	8 ... 63	Para regular la velocidad	87
[7]	Sensor de proximidad G/H/I/J	8 ... 63	Para detectar la posición del carro	87
[8]	Cable de conexión V	8 ... 63	Para sensor de proximidad	88
[9]	Fijación para perfil M	8 ... 63	Fijación sencilla y precisa mediante unión de cola de milano.	78
[10]	Fijación por pies F	8 ... 63	Para la fijación en la culata posterior	76
-	Amortiguación P	8, 12	Amortiguación elástica, sin posibilidad de ajuste. Se utiliza únicamente si las velocidades son bajas.	21

1) Incluido en el suministro del actuador

Cuadro general de periféricos

DGC-18 ... 63

-  - Nota: No se admite el funcionamiento sin elementos amortiguadores.

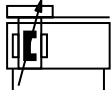


Variantes y accesorios				
	Código de producto/código del pedido	Para diámetro del émbolo	Descripción	→ Página/Internet
[1]	Actuador lineal DGC-G	8 ... 63	Actuador lineal sin accesorios, ejecución básica	10
[2]	Compensador de par FK	8 ... 63	Compensa las imprecisiones durante el ensamblaje del actuador lineal y la guía externa	80
[3]	Válvula de estrangulación y antir-retorno GRLA	8 ... 63	Para regular la velocidad	87
[4]	Sensor de proximidad G/H/I/J	8 ... 63	Para detectar la posición del carro	87
[5]	Cable de conexión V	8 ... 63	Para sensor de proximidad	88
[6]	Tapa de la ranura L	18 ... 63	Para la protección contra el ensuciamiento y para la fijación del cable del sensor de proximidad	86
[7]	Fijación para perfil M	8 ... 63	Fijación sencilla y precisa mediante unión de cola de milano.	78
[8]	Tuerca deslizante B	25 ... 63	Para la fijación de anexos	86
[9]	Fijación por pies F	8 ... 63	Para la fijación en la culata posterior	76
-	Amortiguación PPV	18 ... 63	Amortiguación neumática regulable de fin de recorrido. Se utiliza si las velocidades son medias.	21

1) Incluido en el suministro del actuador

Hoja de datos

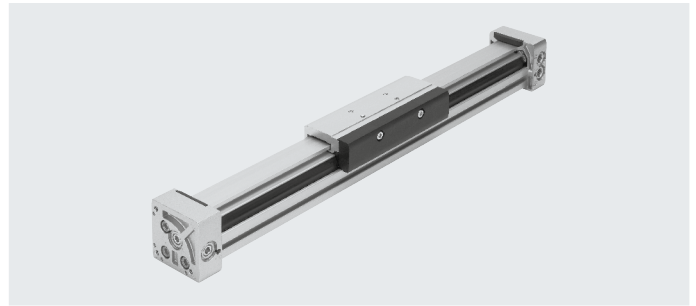
Función



www.festo.com



Servicio de reparación



- Diámetro
8 ... 63 mm
- Longitud de carrera
1 ... 8500 mm

Especificaciones técnicas generales

Diámetro del émbolo	8	12	18	25	32	40	50	63
Forma constructiva	Actuador sin vástago							
Principio de arrastre	Cilindro ranurado, con acoplamiento mecánico							
Guía	Versión básica							
Modo de operación	De doble efecto							
Carrera [mm]	1 ... 1500	1 ... 2000	1 ... 3000	1 ... 8500			1 ... 5000	
Conexión neumática	M5			G1/8		G1/4		G3/8
Amortiguación → Página 12								
DGC...-P	Sin posibilidad de ajuste en ambos lados		-					
DGC...-PPV	-		Regulable en ambos lados					
DGC...-YSR...	Autorregulable en ambos lados		-					
Longitud de amortiguación con amortiguación neumática ajustable [mm]	-		16,5	15,5	17,5	29,5	29,8	31,1
Velocidad máxima [m/s]	1	1,2	3					
Detección de posiciones	Para sensor de proximidad							
Tipo de fijación	Fijación para perfil							
	Fijación por pies							
	Montaje directo							
Posición de montaje	Indistinta							

- Nota

Este producto cumple con las normas ISO 1179-1 e ISO 228-1.

Condiciones de funcionamiento y del entorno

Diámetro del émbolo	8	12	18	25	32	40	50	63
Presión de funcionamiento	[MPa]	0,25 ... 0,8		0,2 ... 0,8		0,15 ... 0,8		
	[bar]	2,5 ... 8		2 ... 8		1,5 ... 8		
	[psi]	36,25 ... 116		29 ... 116		21,75 ... 116		
Fluido de funcionamiento	Aire comprimido según ISO 8573-1:2010 [7:-:-]							
Nota sobre el fluido de funcionamiento/mando	Puede funcionar con aire comprimido lubricado (posteriormente siempre deberá funcionar con aire lubricado)							
Temperatura ambiente ¹⁾ [°C]	+5 ... +60		-10 ... +60					
Aptitud para el contacto con alimentos ²⁾	-		→ Información complementaria sobre el material					
Clase de resistencia a la corrosión CRC ³⁾	2 · Exposición moderada a la corrosión							

- 1) Debe tenerse en cuenta el ámbito de aplicación de los sensores de proximidad
- 2) Más información en www.festo.com/sp
- 3) Más información en www.festo.com/x/topic/crc

Fuerzas [N] y energía de impacto [J]

Diámetro del émbolo	8	12	18	25	32	40	50	63
Fuerza teórica con 0,6 MPa (6 bar, 87 psi)	30	68	153	295	483	754	1178	1870
Energía de impacto en las posiciones finales	→ Página 12							

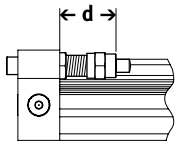
Hoja de datos

ATEX¹⁾	
Tamaño	8 12 ... 63
Temperatura ambiente con riesgo de explosión [°C]	+5 °C ≤ Ta ≤ +60 °C -10 °C ≤ Ta ≤ +60 °C
Marcado CE (véase la declaración de conformidad)	Según la Directiva de protección contra explosiones (ATEX) de la UE
Marcado UKCA (véase la declaración de conformidad)	Según la normativa EX del Reino Unido
Certificación de protección contra explosiones fuera de la UE	EPL Gc (GB)
	EPL Dc (GB)
Certificación EX2	
Categoría ATEX para gas	II 3G
Tipo de protección (contra explosión) de gas	Ex h IIC T4 Gc X
Categoría ATEX para polvo	II 3D
Tipo de protección (contra explosión) de polvo	Ex h IIIC T120 °C Dc X
Certificación EX3	
Categoría ATEX para gas	II 2G
Tipo de protección (contra explosión) de gas	Ex h IIC T4 Gb X

1) Tener en cuenta la certificación ATEX de los accesorios.

Pesos [g]								
Diámetro del émbolo	8	12	18	25	32	40	50	63
Peso básico con carrera de 0 mm	170	290	546	1004	2126	4121	9050	14040
Peso adicional por cada 10 mm de carrera	9	12	22	34	54	77	116	150
Masa móvil	36	65	178	287	508	1312	2850	4330

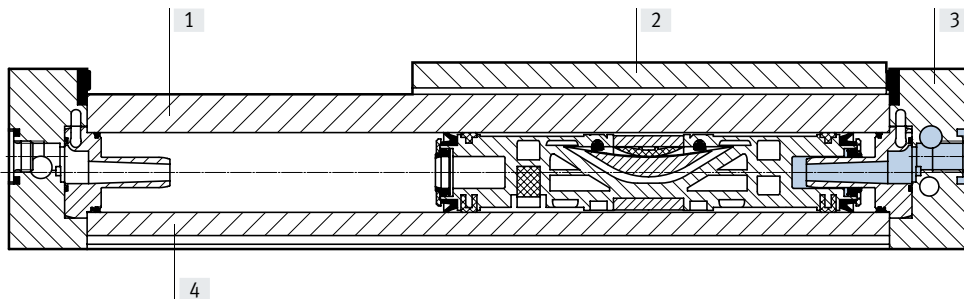
Margen de ajuste en la posición final d [mm]



Diámetro del émbolo	8	12
Amortiguación		
DGC...-YSR/YSRW	12,8 ... 22,8	14 ... 24

Materiales

Vista en sección

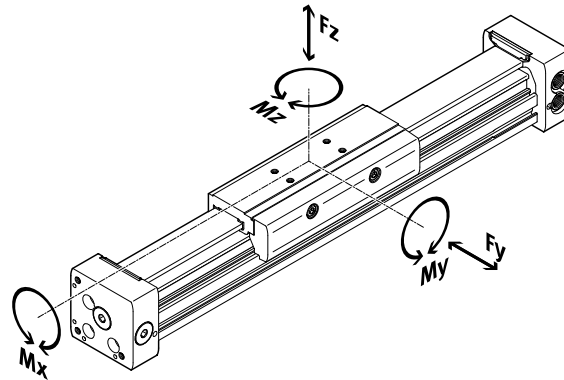


Actuadores lineales	
[1] Raíl de guía	Aluminio anodizado
[2] Carro	Aluminio anodizado
[3] Culata posterior	Aluminio anodizado
[4] Camisa del cilindro	Aluminio anodizado
- Junta del émbolo	Poliuretano
- Cinta hermetizante/cinta de recubrimiento	Poliuretano
- Elementos deslizantes	Poliacetal
- Nota sobre los materiales	En conformidad con la Directiva 2002/95/CE (RoHS)

Hoja de datos

Valores característicos de las cargas

Las fuerzas y los momentos indicados se refieren al centro de la superficie del carro. No pueden superarse durante el funcionamiento dinámico. Además, debe tenerse especialmente en cuenta la operación de frenado.



Nota

Para evitar que la guía frene si el actuador básico DGC-G está montado en posición vertical y si está expuesto a grandes momentos, se recomienda utilizar la variante con guía de rodamiento de bolas DGC-KF → Página 40.

Si los actuadores están expuestos simultáneamente a varias de las fuerzas y momentos indicados más abajo, además de las cargas máximas admisibles deberá cumplirse la siguiente ecuación:

$$\frac{F_y}{F_{y_{m\acute{a}x.}} + \frac{F_z}{F_{z_{m\acute{a}x.}} + \frac{M_x}{M_{x_{m\acute{a}x.}} + \frac{M_y}{M_{y_{m\acute{a}x.}} + \frac{M_z}{M_{z_{m\acute{a}x.}}} \leq 1$$

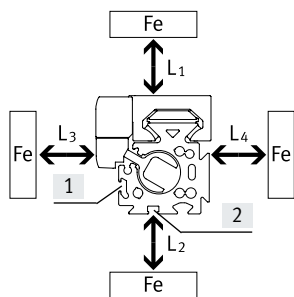
Fuerzas y momentos admisibles

Diámetro del émbolo		8	12	18	25	32	40	50	63
$F_{y_{m\acute{a}x.}}$	[N]	150	300	70	180	250	370	480	650
$F_{z_{m\acute{a}x.}}$	[N]	150	300	340	540	800	1100	1600	2000
$M_{x_{m\acute{a}x.}}$	[Nm]	0,5	1,3	1,9	4	9	12	20	26
$M_{y_{m\acute{a}x.}}$	[Nm]	2	5	12	20	40	60	150	150
$M_{z_{m\acute{a}x.}}$	[Nm]	2	5	4	5	12	25	37	48

Influencia de los materiales ferríticos en los sensores de proximidad

Los materiales ferríticos (piezas de acero o chapas) junto a los sensores de proximidad pueden ocasionar fallos en la detección. Deben tenerse en cuenta las siguientes distancias de seguridad.

La distancia depende de la posición del sensor de proximidad (véase [1] y [2]).

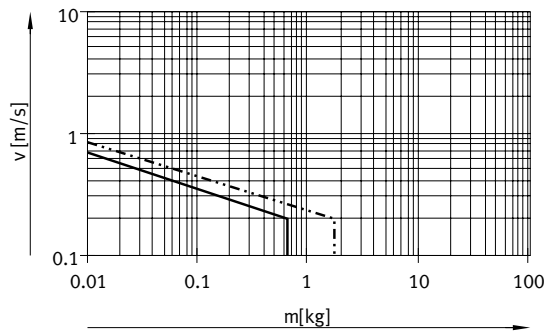


Diámetro del émbolo		8	12	18	25	32	40	50	63
Distancia L1	[1] [mm]	0	0	0	0	0	0	0	0
	[2] [mm]	-	-	0	0	0	0	0	0
Distancia L2	[1] [mm]	20	10	10	10	0	0	0	0
	[2] [mm]	-	-	25	25	25	25	25	25
Distancia L3	[1] [mm]	30	25	25	25	25	25	25	25
	[2] [mm]	-	-	10	10	0	0	0	0
Distancia L4	[1] [mm]	0	0	0	0	0	0	0	0
	[2] [mm]	-	-	0	0	0	0	0	0

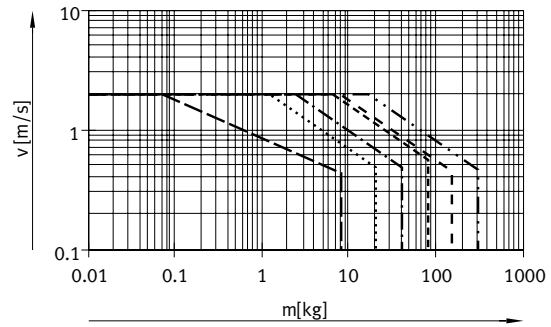
Hoja de datos

Velocidad máxima admisible del émbolo v en función de la carga útil m y de la distancia del centro de gravedad de la masa $r_{\text{máx}}$.

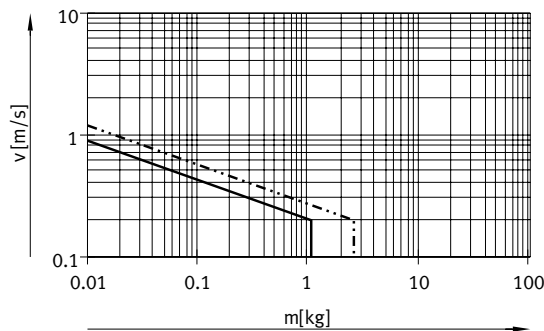
Diámetro del émbolo 8/12 con amortiguación elástica



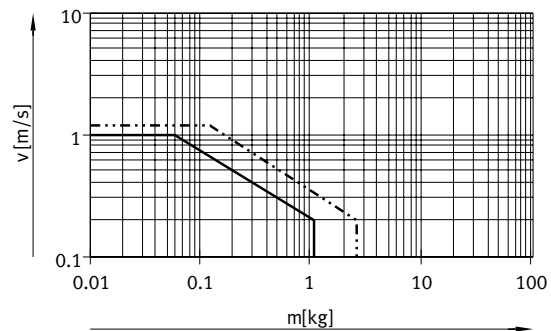
Diámetro del émbolo 18 ... 63 con amortiguación neumática ajustable



Diámetro del émbolo 8/12 con amortiguación YSR



Diámetro del émbolo 8/12 con amortiguación YSRW



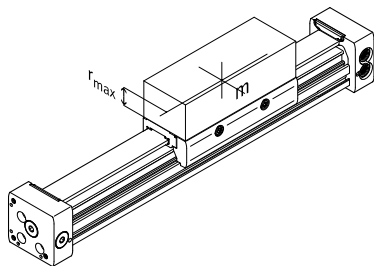
- Ø 8
- · - · - · Ø 12
- - - - - Ø 18
- · · · · Ø 25
- · - · - · Ø 32
- - - - - Ø 40
- - - - - Ø 50
- · - · - · Ø 63

Nota

Estas especificaciones corresponden a los valores máximos posibles. En la práctica, los valores pueden variar dependiendo de la posición de la carga útil y de la posición de montaje.

Zona de trabajo de la amortiguación

La amortiguación en las posiciones finales debe ajustarse de tal manera que no se produzcan choques. Si las condiciones de funcionamiento están fuera de los márgenes admisibles, debe recurrirse a los dispositivos adecuados (amortiguadores externos) y montarlos de tal manera que amortigüen la masa móvil en su centro de gravedad.



Nota

Para evitar tensiones en el carro, debe mantenerse una planicidad mín. de 0,03 mm en las superficies de apoyo de los anexos.

Datos para posición de montaje horizontal:

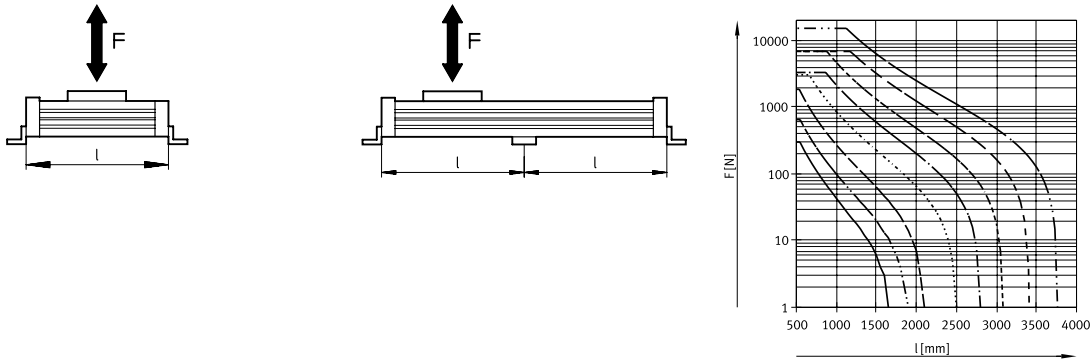
Diámetro del émbolo	8	12	18	25	32	40	50	63
Distancia $r_{\text{máx}}$ [mm]	25	35	35	50	50	50	50	50

Hoja de datos

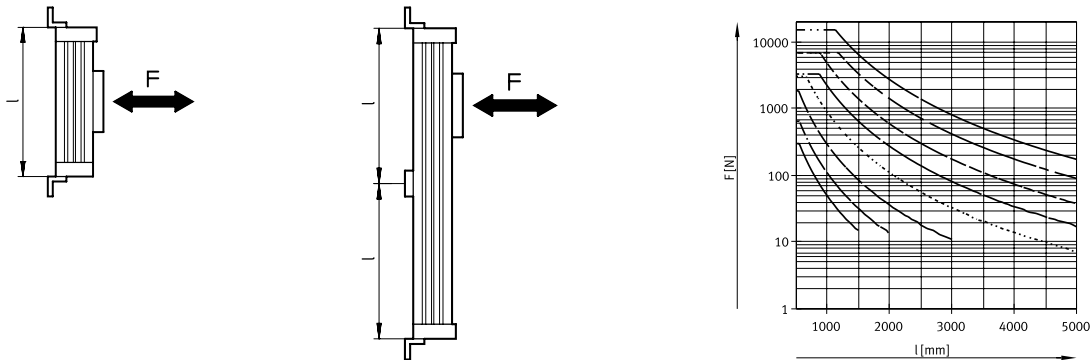
Número de fijaciones para perfil MUC en función de la fuerza F y de la distancia entre apoyos l

Para limitar la flexión si las carreras son largas, deberá preverse en caso necesario un soporte para el actuador. Los siguientes gráficos sirven para determinar la distancia máxima admisible entre soportes en función de la posición de montaje y de las fuerzas resultantes del peso y de las fuerzas normales.

Posición de montaje horizontal



Posición de montaje vertical



Ejemplo:

Sobre el actuador DGC-25-1500 en posición de montaje horizontal actúan fuerzas de 300 N.

Longitud total del actuador:
 $l = \text{Longitud de carrera} + L1$
 (véanse las dimensiones)
 $= 1500 \text{ mm} + 200 \text{ mm}$
 $= 1700 \text{ mm}$

Según el gráfico, la distancia entre los apoyos para el actuador DGC-K-25 es de 1300 mm, siendo la fuerza de 300 N.

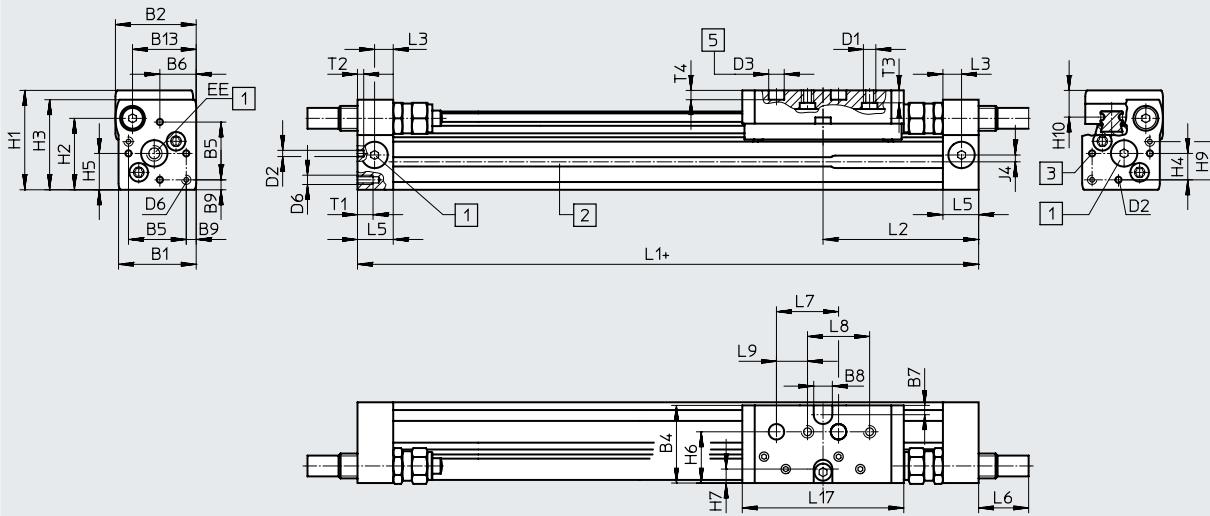
En este ejemplo, es necesario prever fijaciones para perfil ya que la distancia máxima entre apoyos (1300 mm) es menor que la longitud total de 1700 mm del actuador.

Hoja de datos

Dimensiones

Descarga de datos CAD → www.festo.com

Diámetro 8 y 12



- + = añadir longitud de carrera
- [1] Conexión de aire comprimido
opcionalmente en 3 lados
- [2] Ranura para sensor de proximidad

- [3] Taladro para fijación por pies o pasador de centraje
- [5] Taladro para pasador de centraje ZBS

∅	B1	B2	B4	B5	B6	B7	B8	B9	B13	D1	D2	D3	D6
[mm]							±0,05	±0,1			∅ H8	∅ H7	
8	25	26	25,5	18,6	11,7	3	6	3,2	20,5	M4	2	5	M3
12	30,2	31	30,5	20,6	13,5	3	8	4,8	25	M4	2	5	M4

∅	EE	H1	H2	H3	H4	H5	H6	H7	H9	H10	J4	L1	L2
[mm]													
8	M5	32	23	29	8,5	11,7	16,5	4,5	12,3	8,7	2,2	100	50,1
12	M5	37,5	28,5	34,5	8,7	13,5	20,5	5	14,7	9,8	3	125	62,4

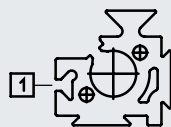
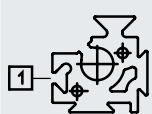
∅	L3	L5	L6			L7	L8	L9	L17	T1	T2	T3	T4	Tolerancia de carrera
			P	YSR	YSRW									
[mm]						±0,03	±0,1	±0,1					+0,2	
8	6	11,4	0	16	16,2	20	20	10	52	5	2	4	3	0 ... 1,7
12	8	15,9	0	11,3	12,3	20	20	10	65	6	2	5	3	

Tolerancia de longitud			
Para carrera [mm]	≤ 1000		≤ 2000
L1 [mm]		+0,90	+1,10

Camisa perfilada

∅ 8

∅ 12



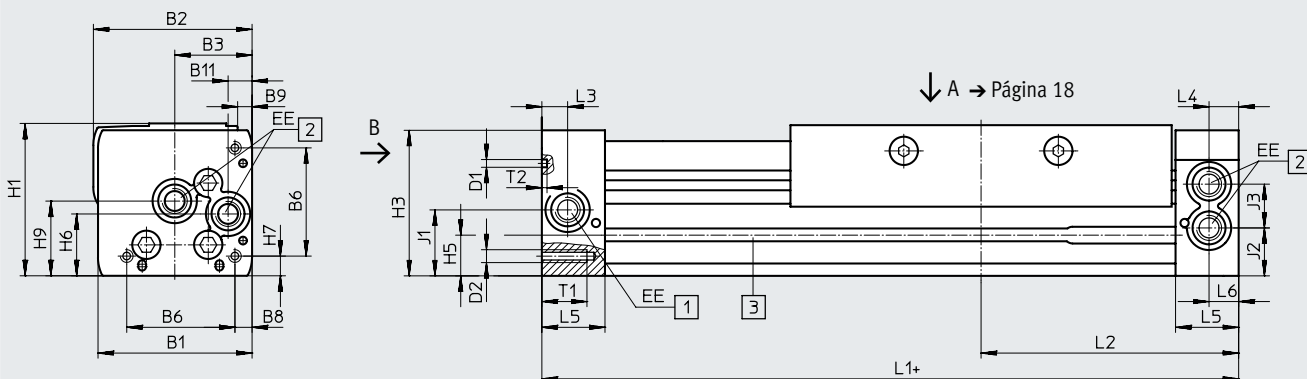
[1] Ranura para sensor de proximidad

Hoja de datos

Dimensiones

Descarga de datos CAD → www.festo.com

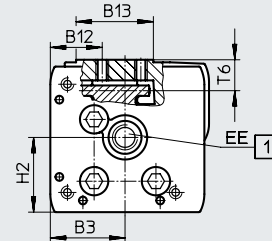
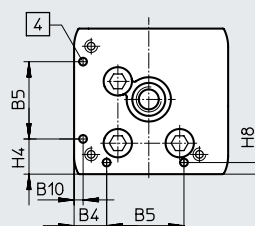
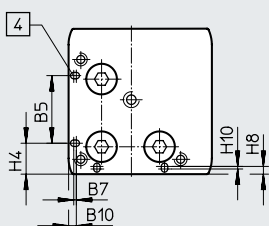
∅ 18 ... 40



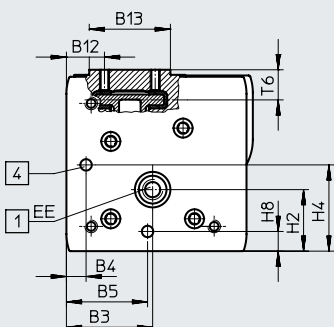
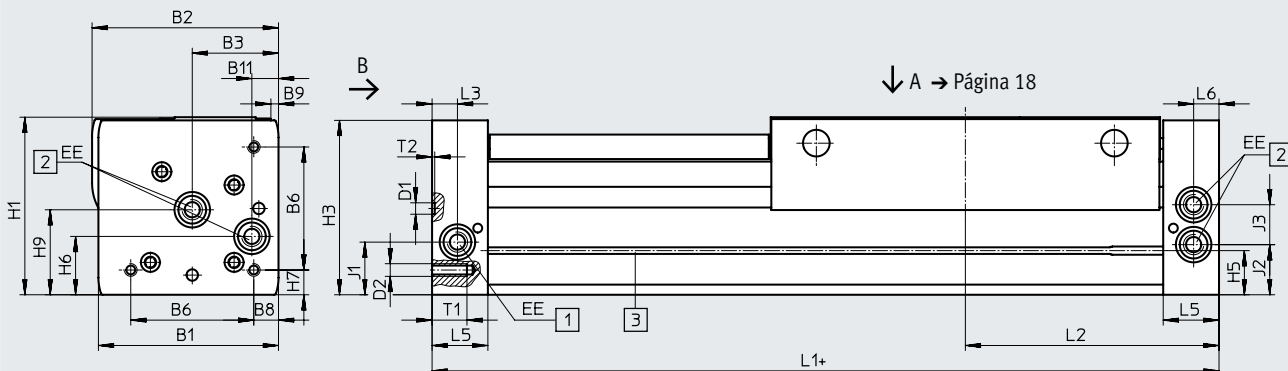
Vista B
∅ 18

∅ 25 ... 40

∅ 18 ... 40



∅ 50/63



+ = añadir longitud de carrera

- [1] Conexión de aire comprimido opcionalmente en 2 lados
- [2] Conexión de aire comprimido opcionalmente en 2 lados, para la conexión de aire comprimido en un lado
- [3] Ranura para sensor de proximidad
- [4] Taladro para fijación por pies HPC

— — Nota

En la versión estándar, el actuador lineal se controla en el lado derecho o en ambos lados. Con el código del pedido DL en el producto modular, el actuador lineal puede controlarse en el lado izquierdo o en ambos lados.


Hoja de datos

∅	B1	B2	B3	B4	B5	B6	B7	B8	B9	B10
[mm]					±0,05					
18	44,5	46,3	19,5	8,8	21	31	0,3	3,8	3,3	2,4
25	59,8	61,6	30	12,65	30	42		6,65	5,6	3,5
32	73	75,5	38,5	5,7	63,1	57,5		8,5	5	14
40	91	94,5	45	17,2	55	65		12,2	5,3	8
50	113	122	60	8	52,8	81,6	–	12	0	–
63	142	147	68	15,5	68	97	–	19,5	6	–

∅	B11	B12	B13	D1	D2	EE	H1	H2	H3	H4
[mm]				∅						±0,2
18	5,5	19,3	20	2±0,05	M4	M5	49,8	23,1	48,3	10,3
25	9,3	20,15	30	3±0,05	M5	G1/8	58,5	29	56,5	13
32	14,9	20,5	35	3±0,05	M6	G1/8	73	30	71,5	5,7
40	16,5	19,8	45	4±0,05	M6	G1/4	88	41,5	85	17,2
50	21	24	64	9 ^{H7}	M8	G1/4	120	38,5	116	52,8
63	21	30	64	9 ^{H7}	M10	G3/8	140	48,5	137,5	68

∅	H5	H6	H7	H8	H9	H10	J1	J2	J3	L1
[mm]										
18	13,4	20	5,3	2,4	25,2	0,4	20	16,5	11	150
25	15,8	24	7	3,5	29		26,1	18,6	17	200
32	17	27,7	8,5	14	35,2		30	22	18,5	250
40	25	36,5	12,2	8	44		35	26	26	300
50	29,3	36	12	8	53	–	30,5	30,5	28	350
63	34,8	46	19,5	15,5	67	–	41,5	39,5	31,5	400

∅	L2	L3	L4	L5	L6	T1	T2	T6	Tolerancia de carrera
[mm]									
18	74,5	5,7	5,8	15	5,5	9	2	10,7	0 ... 2,5
25	100	10,5	10,6	24,5	10,6	17,5	2	12	
32	124,8	14,5	14,5	30,5	14,5	15	2	13,8	
40	150	14,6	14,6	33,5	14,6	20	3	16,8	
50	175	17	–	41	17	24	2,1 ^{+0,2}	20,75	
63	200	20	–	44	20	27,5	2,1 ^{+0,2}	20,75	

-  - **Nota**

Este producto cumple con las normas ISO 1179-1 e ISO 228-1.

Tolerancia de longitud										
Para carrera [mm]	≤ 1000	≤ 2000	≤ 3000	≤ 4000	≤ 5000	≤ 6000	≤ 7000	≤ 8000	≤ 9000	
L1 [mm]	+0,90	+1,10	+1,40	+1,50	+1,60	+1,70	+2,20	+2,30	+2,40	

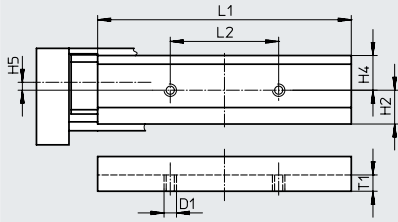
Hoja de datos

Dimensiones

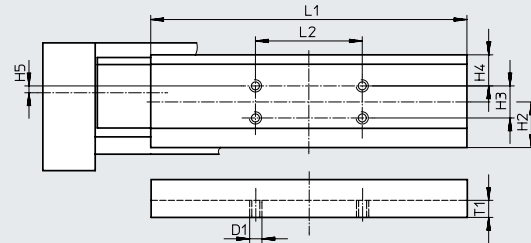
Descarga de datos CAD → www.festo.com

Carro – vista A

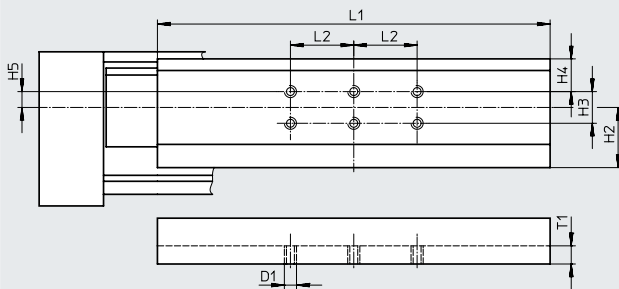
Ø 18



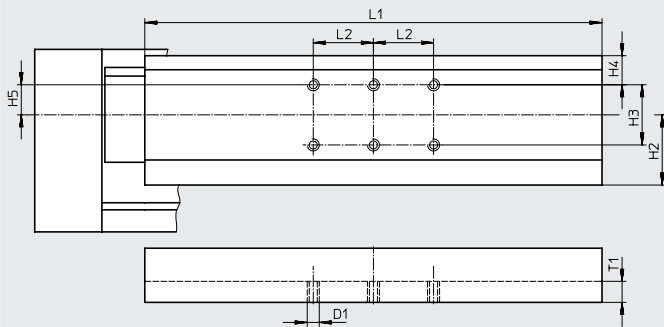
Ø 25



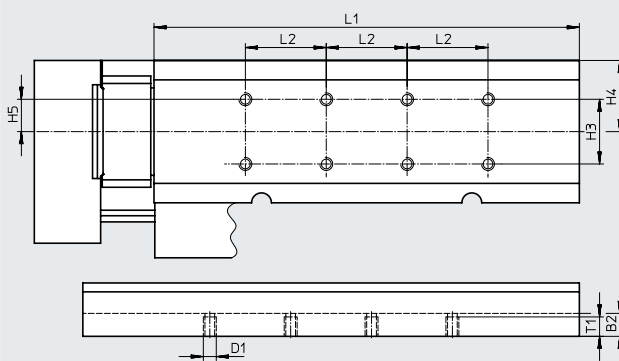
Ø 32



Ø 40



Ø 50



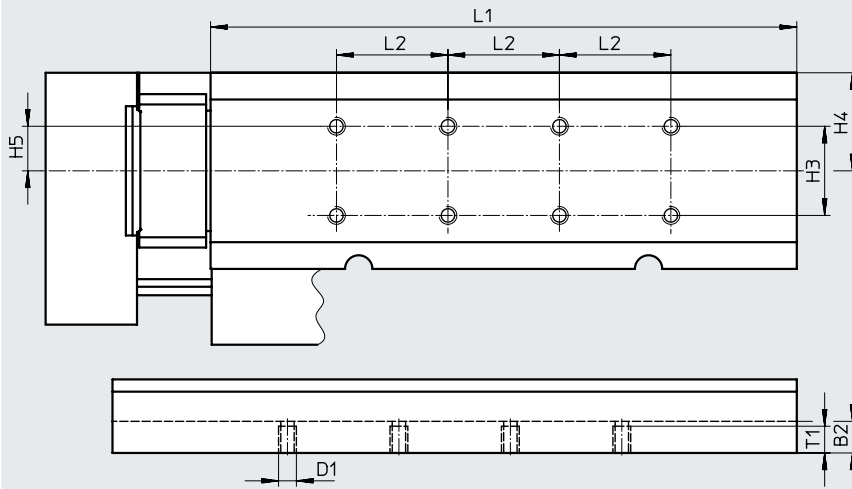
Hoja de datos

Dimensiones

Descarga de datos CAD → www.festo.com

Carro – vista A

∅ 63



∅ [mm]	B2	D1	H2 ±0,1	H3 ±0,1	H4	H5	L1	L2 ±0,1	T1
18	–	M5	15,6	–	16	2	117±0,05	50	7
25	–	M5	21,35	15	14,55	4,85	148±0,05	50	8
32	–	M5	28,5	15	15,5	7,5	186±0,05	30	8,6
40	–	M6	35	30	14,5	15	228±0,05	30	10,5
50	14	M8	–	40	44	20	263±0,1	50	13
63	14	M8	–	40	44	20	307±0,1	50	13

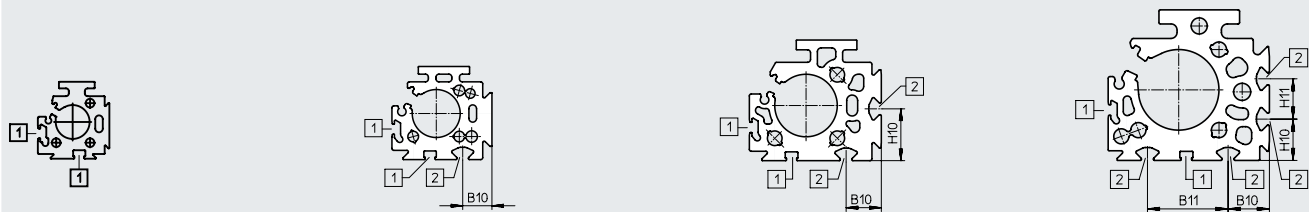
Camisa perfilada

∅ 18

∅ 25

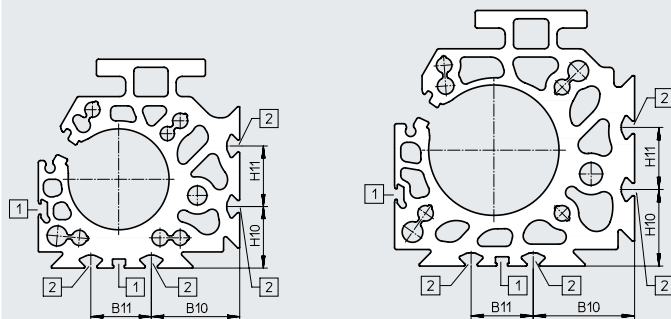
∅ 32

∅ 40



∅ 50

∅ 63



- [1] Ranura para sensor de proximidad
- [2] Ranura de fijación para tuerca deslizante

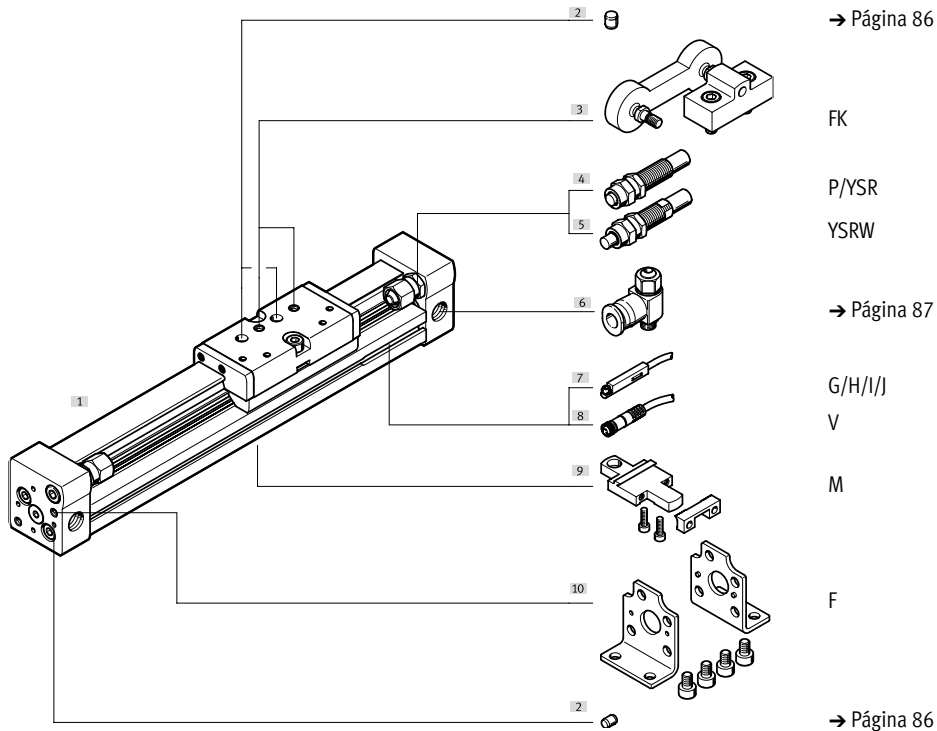
∅ [mm]	B10	B11	H10	H11
25	15,23	–	–	–
32	18	–	26,5	–
40	20,5	40	20,5	20
50	43,8	30	30,5	30
63	49	30	37	30

Referencias de pedido: producto modular

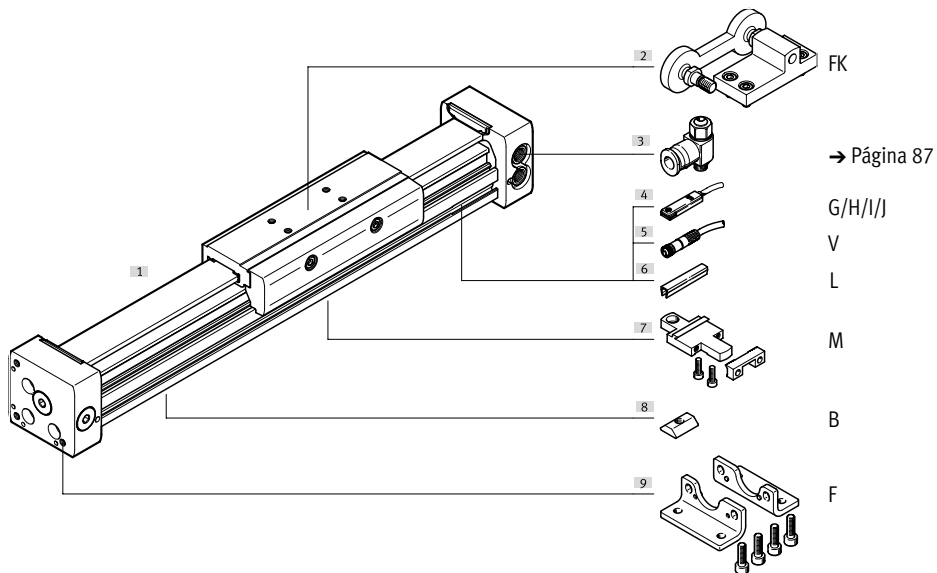
Código del pedido

DGC-8/-12

- Nota: No está permitido retirar los topes finales ni los amortiguadores.
- Nota: Los números de posición hacen referencia a los cuadros generales de periféricos → Página 8/9



DGC-18 ... 63



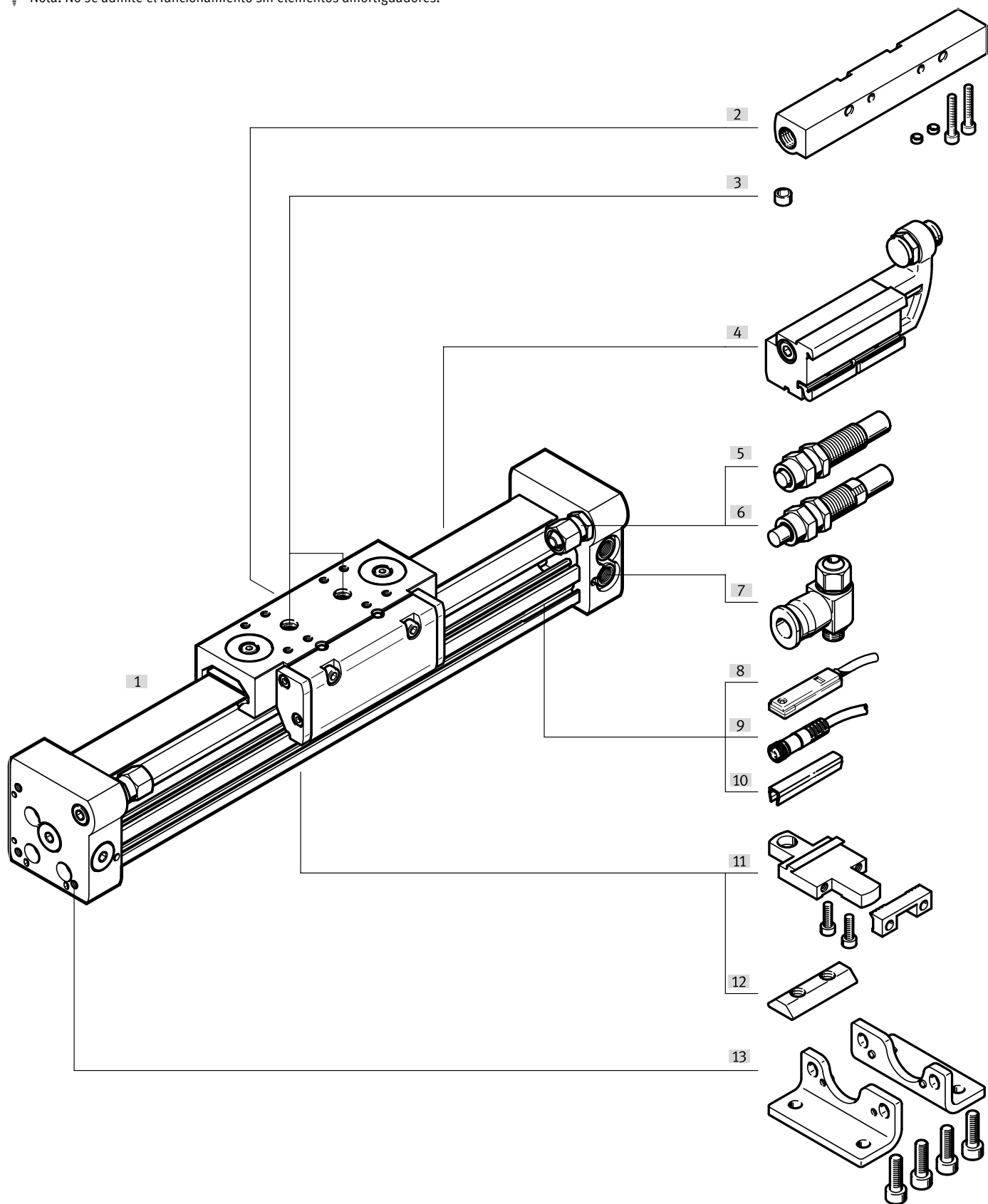
Referencias de pedido: producto modular

Tabla de pedidos												
Tamaño	8	12	18	25	32	40	50	63	Condi- ciones	Código	Código a introdu- cir	
Referencia básica	530906	530907	532446	532447	532448	532449	532450	532451				
Función	Actuador lineal									DGC	DGC	
Diámetro del émbolo [mm]	8	12	18	25	32	40	50	63		★ -...		
Carrera [mm]	1 ... 1500	1 ... 2000	1 ... 3000	1 ... 8500			1 ... 5000			★ -...		
Guía	Versión básica									★ -G	-G	
Amortiguación	En ambos la- dos	Anillos/placas amortigua- dores elásticos		-	-	-	-	-	-	★ -P		
	Regulable en ambos lados	-	-	Amortiguación neumática						★ -PPV		
	Autorregulable	Amortiguador		-	-	-	-	-	-	-	-YSR	
		Amortiguador progresivo		-	-	-	-	-	-	-	★ -YSRW	
Detección de posiciones	Para sensor de proximidad									★ -A	-A	
Conexión de aire comprimido	En el lado derecho o en ambos lados									★		
	-		-		En el lado izquierdo o en ambos lados					-DL		
Lubricación	-		-		Estándar					★		
	-		-		Lubricación homologada para la industria alimentaria					-H1		
Certificación UE	No incluye									★		
	II 3GD									[1]	-EX2	
	II 2G									[1]	-EX3	
Accesorios	Incluidos sueltos (para montaje posterior)									ZUB-	ZUB-	
Fijación por pies	1									F		
Fijación para perfil	1 ... 9									...M		
Compensador de par	No incluye											
	Acoplamiento arrastrador									FK		
Ranura de fijación de la tuerca deslizante	-	-	-	1 ... 9					...B			
Sensor de proximidad	Cable de 2,5 m	1 ... 9									...G	
	Conector M8	1 ... 9									...H	
Sensor de proximidad, sin contacto, PNP	Cable de 2,5 m	1 ... 9									...I	
	Conector M8	1 ... 9									...J	
Cable de con- exión	M8, 2,5 m	1 ... 9									...V	
Tapa de la ranura para sensor	-	-	1 ... 9						...L			
Manual de utilización	Renuncia explícita al manual de utilización porque ya está disponible									-O		

[1] EX2, EX3 No con compensador de par FK, sensor de proximidad G, H, I, J, cable de conexión V

Cuadro general de periféricos

- ⚠ - Nota: No se admite el funcionamiento sin elementos amortiguadores.



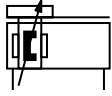
Cuadro general de periféricos

Variantes y accesorios				
	Código de producto/código del pedido	Para diámetro del émbolo	Descripción	→ Página/Internet
[1]	Actuador lineal DGC-GF	18 ... 63	Actuador lineal sin accesorios, guía deslizante	24
[2] [4]	Limitación mecánica de posiciones finales YWZ	18 ... 63	Para el ajuste variable de las posiciones finales, por ejemplo, al modificar el formato	82
[3]	Pasador de centrado/casquillo para centrar ¹⁾ ZBS/ZBH	18 ... 63	Para centrar cargas y anexos en el carro	86
	Casquillo para centrar ZBH	50, 63	Para centrar el actuador sin fijación por pies (en función de la aplicación)	86
[5]	Amortiguador YSR	18 ... 63	Amortiguador hidráulico autorregulable, con muelle de reposición y curva característica lineal de amortiguación.	39
[6]	Amortiguador YSRW	18 ... 63	Amortiguador hidráulico autorregulable con muelle de reposición y curva característica progresiva de amortiguación	39
[7]	Válvula de estrangulación y antirretorno GRLA	18 ... 63	Para regular la velocidad	87
[8]	Sensor de proximidad G/H/I/J	18 ... 63	Para detectar la posición del carro	87
[9]	Cable de conexión V	18 ... 63	Para sensor de proximidad	88
[10]	Tapa de la ranura L	18 ... 63	Para la protección contra el ensuciamiento y para la fijación del cable del sensor de proximidad	86
[11]	Fijación para perfil M	18 ... 63	Fijación sencilla y precisa mediante unión de cola de milano.	78
[12]	Tuerca deslizante B	25 ... 63	Para la fijación de anexos	86
[13]	Fijación por pies F	18 ... 63	Para la fijación en la culata posterior	76
–	Amortiguación PPV	18 ... 63	Amortiguación neumática regulable de fin de recorrido. Se utiliza si las velocidades son medias.	39

1) Incluido en el suministro del actuador

Hoja de datos

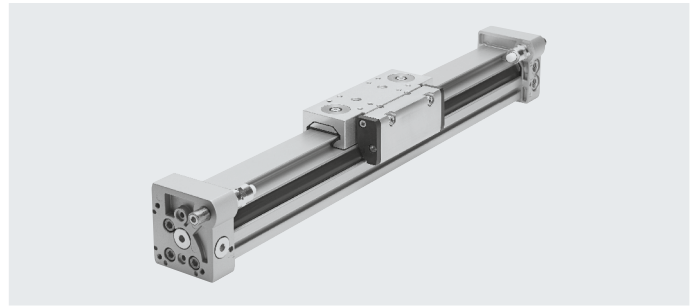
Función



www.festo.com



Servicio de reparación



- Diámetro
18 ... 63 mm
- Longitud de carrera
1 ... 8500 mm

Especificaciones técnicas generales

Diámetro del émbolo	18	25	32	40	50	63
Forma constructiva	Actuador sin vástago					
Principio de arrastre	Cilindro ranurado, con acoplamiento mecánico					
Guía	Guía deslizante					
Modo de operación	De doble efecto					
Carrera [mm]	1 ... 3000	1 ... 8500			1 ... 5000	
Conexión neumática	M5	G1/8		G1/4		G3/8
Amortiguación → Página 27						
DGC...-PPV	Regulable en ambos lados					
DGC...-YSR...	Autorregulable en ambos lados					
Longitud de amortiguación con amortiguación neumática ajustable [mm]	16,5	15,5	17,5	29,5	29,8	31,1
Velocidad máxima [m/s]	3					
Detección de posiciones	Para sensor de proximidad					
Tipo de fijación	Fijación para perfil Fijación por pies Montaje directo					
Posición de montaje	Indistinta					

- Nota

Este producto cumple con las normas ISO 1179-1 e ISO 228-1.

Condiciones de funcionamiento y del entorno

Diámetro del émbolo	18	25	32	40	50	63
Presión de funcionamiento	[MPa]	0,2 ... 0,8			0,15 ... 0,8	
	[bar]	2 ... 8			1,5 ... 8	
	[psi]	29 ... 116			21,75 ... 116	
Fluido de funcionamiento	Aire comprimido según ISO 8573-1:2010 [7:-:-]					
Nota sobre el fluido de funcionamiento/mando	Puede funcionar con aire comprimido lubricado (posteriormente siempre deberá funcionar con aire lubricado)					
Temperatura ambiente ¹⁾ [°C]	-10 ... +60					
Aptitud para el contacto con alimentos ²⁾	→ Información complementaria sobre el material					
Clase de resistencia a la corrosión CRC ³⁾	2 - Exposición moderada a la corrosión					

- 1) Debe tenerse en cuenta el ámbito de aplicación de los sensores de proximidad
- 2) Más información en www.festo.com/sp
- 3) Más información en www.festo.com/x/topic/crc

Fuerzas [N] y energía de impacto [J]

Diámetro del émbolo	18	25	32	40	50	63
Fuerza teórica con 0,6 MPa (6 bar, 87 psi)	153	295	483	754	1178	1870
Energía de impacto en las posiciones finales	→ Página 27					

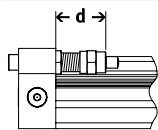
Hoja de datos

ATEX ¹⁾	
Temperatura ambiente con riesgo de explosión [°C]	-10 °C ≤ Ta ≤ +60 °C
Marcado CE (véase la declaración de conformidad)	Según la Directiva de protección contra explosiones (ATEX) de la UE
Marcado UKCA (véase la declaración de conformidad)	Según la normativa EX del Reino Unido
	EPL Gc (GB)
	EPL Dc (GB)
Certificación EX2	
Categoría ATEX para gas	II 3G
Tipo de protección (contra explosión) de gas	Ex h IIC T4 Gc X
Categoría ATEX para polvo	II 3D
Tipo de protección (contra explosión) de polvo	Ex h IIIC T120 °C Dc X
Certificación EX3	
Categoría ATEX para gas	II 2G
Tipo de protección (contra explosión) de gas	Ex h IIC T4 Gb X

1) Tener en cuenta la certificación ATEX de los accesorios.

Pesos [g]						
Diámetro del émbolo	18	25	32	40	50	63
Peso básico con carrera de 0 mm	763	1609	2532	5252	10065	16308
Peso adicional por cada 10 mm de carrera	23	35	55	76	117	180
Masa móvil	267	526	824	1725	3319	5226

Margen de ajuste en la posición final d [mm]



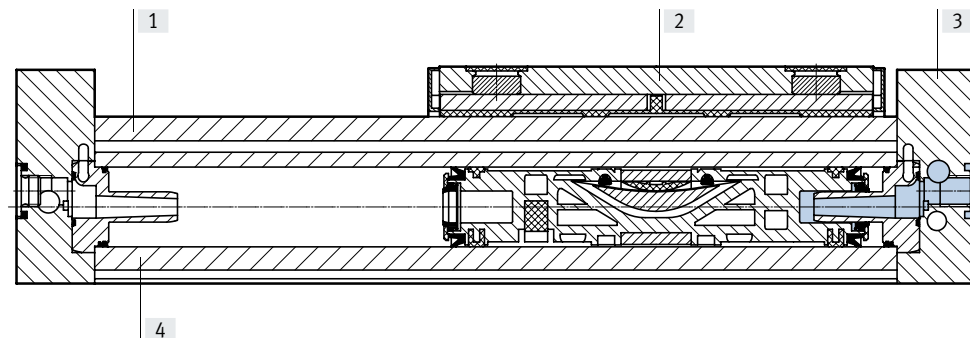
- Nota

Al reducirse la carrera con la amortiguación PPV regulable en ambos lados, disminuye la energía cinética admisible.

Diámetro del émbolo	18	25	32	40	50	63
Amortiguación						
DGC...-PPV	13,8 ... 15,8	21,1 ... 25,1	25,2 ... 30,2	28,7 ... 33,7	28,7 ... 33,7	38,8 ... 43,8
DGC...-YSR/YSRW	14,5 ... 24,5	22,5 ... 32,5	27,3 ... 37,3	31 ... 41	31 ... 56	41 ... 76

Materiales

Vista en sección

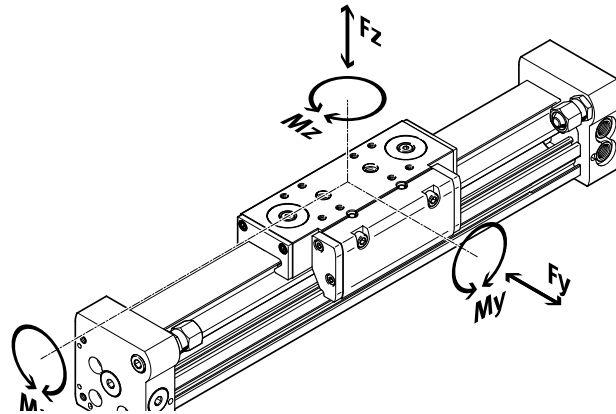


Actuadores lineales	
[1] Raíl de guía	Aluminio anodizado
[2] Carro	Aluminio anodizado
[3] Culata posterior	Aluminio anodizado
[4] Camisa del cilindro	Aluminio anodizado
- Junta del émbolo	Poliuretano
- Cinta hermetizante/cinta de recubrimiento	Poliuretano
- Elementos deslizantes	Poliacetal
- Nota sobre los materiales	En conformidad con la Directiva 2002/95/CE (RoHS)

Hoja de datos

Valores característicos de las cargas

Las fuerzas y los momentos indicados se refieren al centro de la superficie del carro. No pueden superarse durante el funcionamiento dinámico. Además, debe tenerse especialmente en cuenta la operación de frenado.



- Nota

Para evitar que la guía frene si el actuador con guía deslizante DGC-NGF está montando en posición vertical y si está expuesto a grandes momentos, se recomienda utilizar la variante con guía de rodamiento de bolas DGC-KF → Página 40.

Si los actuadores están expuestos simultáneamente a varias de las fuerzas y momentos indicados más abajo, además de las cargas máximas admisibles deberá cumplirse la siguiente ecuación:

$$\frac{F_y}{F_{y_{\max.}}} + \frac{F_z}{F_{z_{\max.}}} + \frac{M_x}{M_{x_{\max.}}} + \frac{M_y}{M_{y_{\max.}}} + \frac{M_z}{M_{z_{\max.}}} \leq 1$$

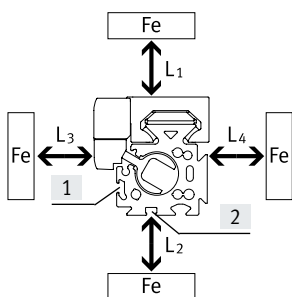
Fuerzas y momentos admisibles si la velocidad del movimiento es de 0,2 m/s

Diámetro del émbolo		18	25	32	40	50	63
$F_{y_{\max.}}$	[N]	440	640	900	1380	1500	2300
$F_{z_{\max.}}$	[N]	540	1300	1800	2000	2870	4460
$M_{x_{\max.}}$	[Nm]	3,4	8,5	15	28	54	96
$M_{y_{\max.}}$	[Nm]	20	40	70	110	270	450
$M_{z_{\max.}}$	[Nm]	8,5	20	33	54	103	187

Influencia de los materiales ferríticos en los sensores de proximidad

Los materiales ferríticos (piezas de acero o chapas) junto a los sensores de proximidad pueden ocasionar fallos en la detección. Deben tenerse en cuenta las siguientes distancias de seguridad.

La distancia depende de la posición del sensor de proximidad (véase [1] y [2]).

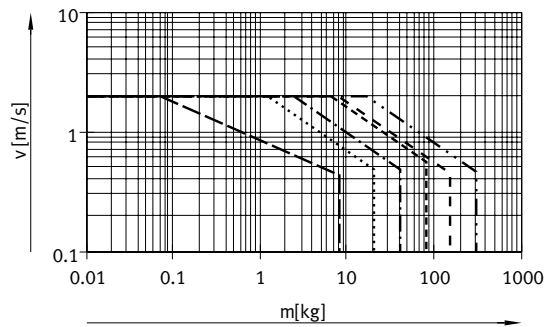


Diámetro del émbolo		8	12	18	25	32	40	50	63
Distancia L1	[1] [mm]	0	0	0	0	0	0	0	0
	[2] [mm]	-	-	0	0	0	0	0	0
Distancia L2	[1] [mm]	20	10	10	10	0	0	0	0
	[2] [mm]	-	-	25	25	25	25	25	25
Distancia L3	[1] [mm]	30	25	25	25	25	25	25	25
	[2] [mm]	-	-	10	10	0	0	0	0
Distancia L4	[1] [mm]	0	0	0	0	0	0	0	0
	[2] [mm]	-	-	0	0	0	0	0	0

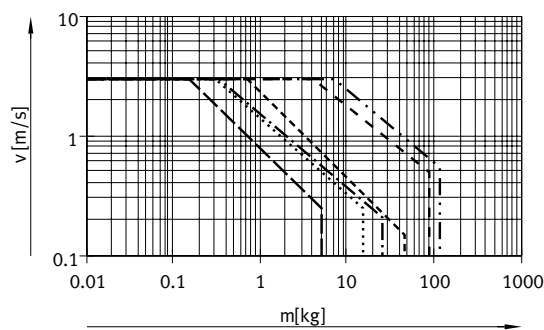
Hoja de datos

Velocidad máxima admisible del émbolo v en función de la carga útil m y de la distancia del centro de gravedad de la masa $r_{\text{máx}}$.

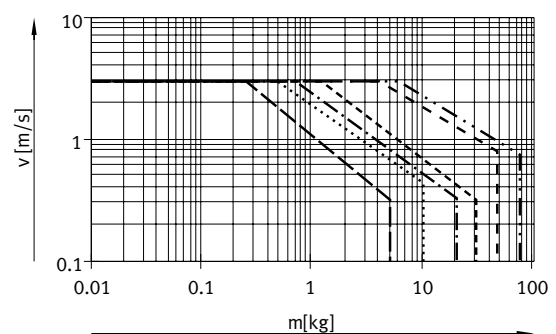
Con amortiguación neumática ajustable



Con amortiguación YSR



Con amortiguación YSRW



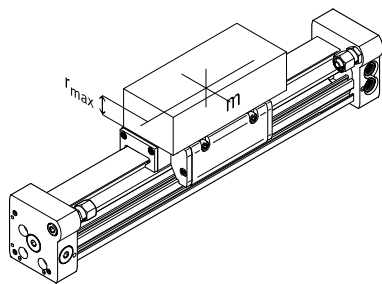
- — — — — $\varnothing 18$
- · · · · $\varnothing 25$
- · - · - $\varnothing 32$
- - - - - $\varnothing 40$
- - - - - $\varnothing 50$
- · - · - $\varnothing 63$

- Nota

Estas especificaciones corresponden a los valores máximos posibles. En la práctica, los valores pueden variar dependiendo de la posición de la carga útil y de la posición de montaje.

Zona de trabajo de la amortiguación

La amortiguación en las posiciones finales debe ajustarse de tal manera que no se produzcan choques. Si las condiciones de funcionamiento están fuera de los márgenes admisibles, debe recurrirse a los dispositivos adecuados (amortiguadores externos) y montarlos de tal manera que amortigüen la masa móvil en su centro de gravedad.



- Nota

Para evitar tensiones en el carro, debe mantenerse una planicidad mín. de 0,03 mm en las superficies de apoyo de los anexos.

Datos para posición de montaje horizontal:

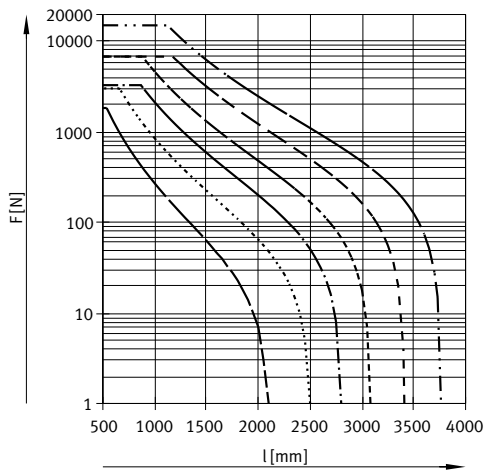
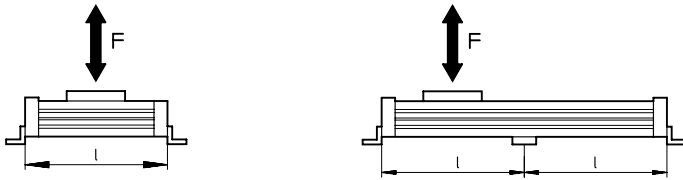
Díámetro del émbolo	8	12	18	25	32	40	50	63
Distancia $r_{\text{máx}}$ [mm]	25	35	35	50	50	50	50	50

Hoja de datos

Número de fijaciones para perfil MUC en función de la fuerza F y de la distancia entre apoyos l

Para limitar la flexión si las carreras son largas, deberá preverse en caso necesario un soporte para el actuador. Los siguientes gráficos sirven para determinar la distancia máxima admisible entre soportes en función de la posición de montaje y de las fuerzas resultantes del peso y de las fuerzas normales.

Posición de montaje horizontal

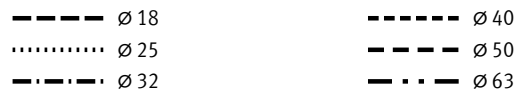
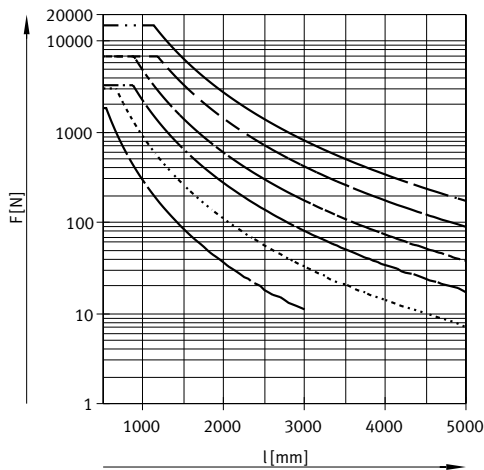
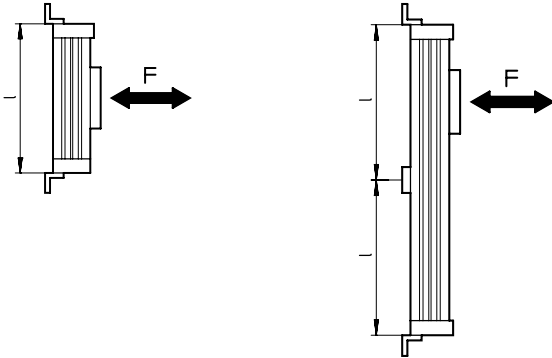


Hoja de datos

Número de fijaciones para perfil MUC en función de la fuerza F y de la distancia entre apoyos l

Para limitar la flexión si las carreras son largas, deberá preverse en caso necesario un soporte para el actuador. Los siguientes gráficos sirven para determinar la distancia máxima admisible entre soportes en función de la posición de montaje y de las fuerzas resultantes del peso y de las fuerzas normales.

Posición de montaje vertical



Ejemplo:

Sobre el actuador DGC-25-1500 en posición de montaje horizontal actúan fuerzas de 300 N.

Longitud total del actuador:
 $l = \text{Longitud de carrera} + L1$
 (véanse las dimensiones)
 $= 1500 \text{ mm} + 200 \text{ mm}$
 $= 1700 \text{ mm}$

Según el gráfico, la distancia entre los apoyos para el actuador DGC-K-25 es de 1300 mm, siendo la fuerza de 300 N.

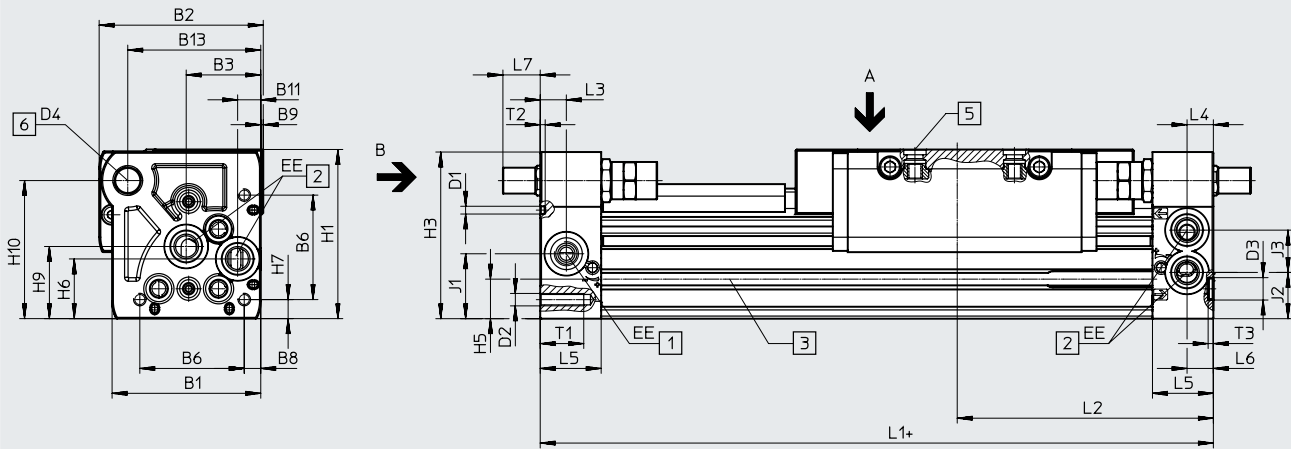
En este ejemplo, es necesario prever fijaciones para perfil ya que la distancia máxima entre apoyos (1300 mm) es menor que la longitud total de 1700 mm del actuador.

Hoja de datos

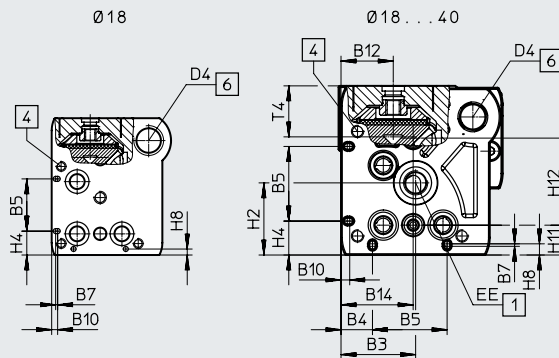
Dimensiones

Descarga de datos CAD → www.festo.com

∅ 18 ... 40



Vista B



+ añadir longitud de carrera

- [1] Conexión de aire comprimido opcionalmente en 2 lados
- [2] Conexión de aire comprimido opcionalmente en 2 lados, para la conexión de aire comprimido en un lado
- [3] Ranura para sensor de proximidad
- [4] Taladro para fijación por pies HPC
- [5] Taladro para pasador de centraje/casquillo para centrar
- [6] Rosca para tope final

- Nota

En la versión estándar, el actuador lineal se controla en el lado derecho o en ambos lados.
Con el código del pedido DL en el producto modular, el actuador lineal puede controlarse en el lado izquierdo o en ambos lados.

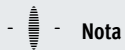
Hoja de datos

∅	B1	B2	B3	B4	B5	B6	B7	B8	B9	B10	B11	B12
[mm]					±0,05							
18	44,5	49,9	19,5	8,8	21	31	0,8	3,8	1	2,4	5,5	15,5
25	59,8	66	30	12,65	30	42	1	6,65	1	3,5	9,3	21
32	73	79	38,5	5,7	63,1	57,5	-	8,5	1,5	14	14,9	18
40	91	98,5	45	17,2	55	65	-	12,2	2	8	16,5	24,8

∅	B13	B14	D1	D2	D3	D4	EE	H1	H2	H3	H4	H5
[mm]			∅ ±0,05		∅ H7						±0,2	
18	39	19,5	2	M4	5	M12x1	M5	56,3	23,1	55	9,6	13,4
25	53,5	30	3	M5	9	M12x1	G1/8	68	29	67	13,65	15,8
32	66,5	38,5	3	M6	9	M14x1	G1/8	78,5	30	77	5,7	17
40	80,5	45	4	M6	9	M16x1	G1/4	99,5	41,5	97,5	17,2	25

∅	H6	H7	H8	H9	H10	H11	H12	J1	J2	J3	L1	L2	L3
[mm]						±0,15	±0,05						
18	20	4,6	2,4	25,2	46	8,5	30	20	16,5	11	150	74,5	5,7
25	24	7,65	3,5	29	55,5	12	35	26,1	18,6	17	200	100	10,5
32	27,7	8,5	14	35,2	63,8	11,45	50	30	22	18,5	250	124,8	14,5
40	36,5	12,2	8	44	81,5	15	60	35	26	26	300	150	14,6

∅	L4	L5	L6	L7			T1	T2	T3	T4	Tolerancia de carrera
				PPV	YSR	YSRW					
[mm]									+0,2		
18	5,8	15	5,5	0	15,9	19,4	9	2	3,1	17,1	0 ... 2,5
25	10,6	24,5	10,6	0	12,5	15	17,5	2	2,1	20,5	
32	14,5	30,5	14,5	0	8,5	15,5	15	2	2,1	21,3	
40	14,6	33,5	14,6	0	12,8	21	20	3	2,1	30,7	



Nota

Este producto cumple con las normas ISO 1179-1 e ISO 228-1.

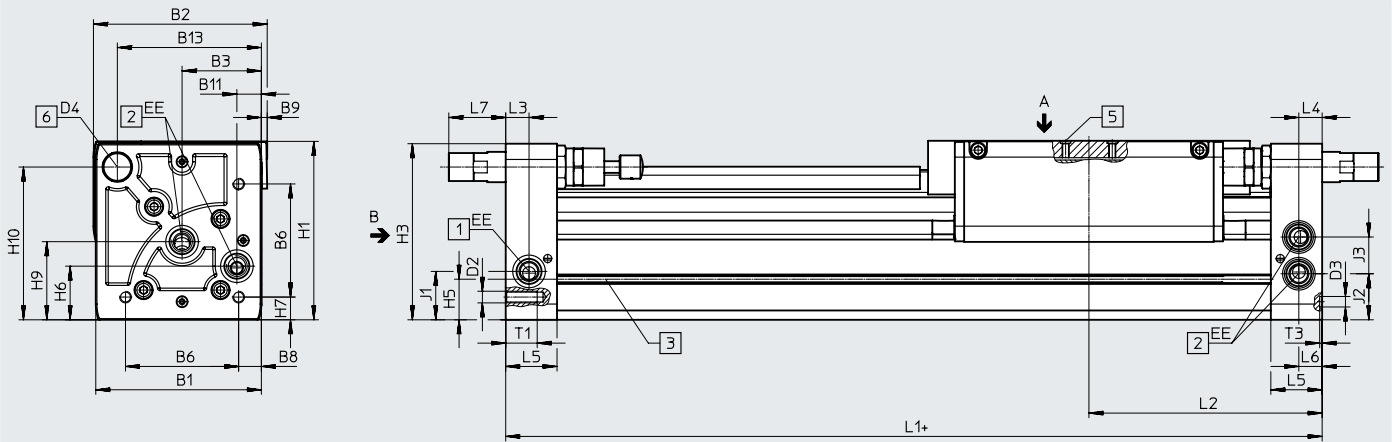
Tolerancia de longitud		≤ 1000	≤ 2000	≤ 3000	≤ 4000	≤ 5000	≤ 6000	≤ 7000	≤ 8000	≤ 9000
Para carrera [mm]										
L1 [mm]		+0,90	+1,10	+1,40	+1,50	+1,60	+1,70	+2,20	+2,30	+2,40

Hoja de datos

Dimensiones

Descarga de datos CAD → www.festo.com

∅ 50/63



∅50 Vista B ∅50...63

+ añadir longitud de carrera

- [1] Conexión de aire comprimido opcionalmente en 2 lados
- [2] Conexión de aire comprimido opcionalmente en 2 lados, para la conexión de aire comprimido en un lado
- [3] Ranura para sensor de proximidad
- [4] Taladro para fijación por pies HPC
- [5] Taladro para pasador de centraje/casquillo para centrar
- [6] Rosca para tope final

- Nota
 En la versión estándar, el actuador lineal se controla en el lado derecho o en ambos lados.
 Con el código del pedido DL en el producto modular, el actuador lineal puede controlarse en el lado izquierdo o en ambos lados.

Hoja de datos

∅ [mm]	B1	B2	B3	B6	B8	B9	B11	B12	B13	B14 ±0,05	B15	D2	D3 ∅ H7	D4
50	113	126,5	60	81,6	12	-	21	24	97	52,8	8	M8	9	M22x1,5
63	142	149	68	97	19,5	5	21	30	123,5	68	15,5	M10	9	M26x1,5

∅ [mm]	EE	H1	H2	H3	H5	H6	H7	H9	H10	H11 ±0,2	H12 ±0,05	H13	J1	J2
50	G1/4	124,5	38,5	122,5	29,3	36	12	53	104,5	8	100	52,8	30,5	30,5
63	G3/8	153,5	48,5	151	34,8	46	19,5	67	131	15,5	120	68	41,5	39,5

∅ [mm]	J3	L1	L2	L3	L4	L5	L6	L7			T1	T3 +0,2	T4	Tolerancia de carrera
								PPV	YSR	YSRW				
50	28	350	175	17	17	41	17	0	31	36,3	24	2,1	30,4	0 ... 2,5
63	31,5	400	200	20	20	44	20	0	38,3	48,3	27,5	2,1	36,2	



Nota

Este producto cumple con las normas ISO 1179-1 e ISO 228-1.

Tolerancia de longitud		≤ 1000		≤ 2000		≤ 3000		≤ 4000		≤ 5000	
Para carrera [mm]											
L1	[mm]	+0,90		+1,10		+1,40		+1,50		+1,60	

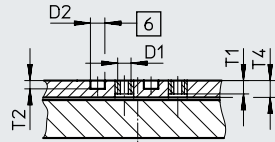
Hoja de datos

Dimensiones

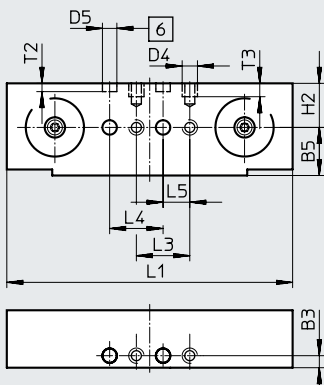
Descarga de datos CAD → www.festo.com

Carro

∅ 18

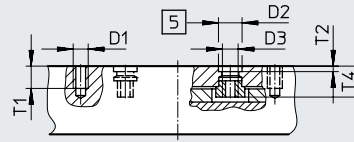


Vista A

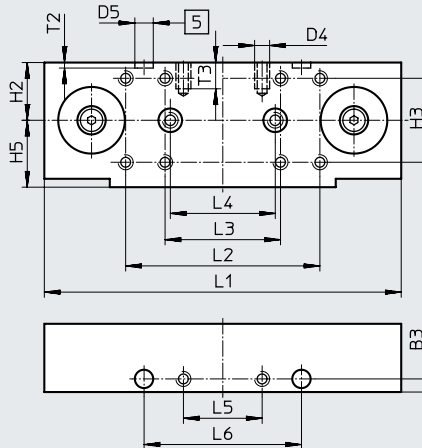


- [5] Taladro para casquillo para centrar ZBH
- [6] Taladro para pasador de centraje ZBS

∅ 25



Vista A



∅	B3	D1	D2	D3	D4	D5	H2	H3	H4	H5	L1
[mm]	±0,05		∅ H7			∅ H7			±0,03	±0,1	±0,1
18	4,5	M5	5	–	M5	5	16,5	–	–	18	107
25	5	M5	9	M6	M5	7	22	32±0,2	–	25,5	136

∅	L2	L3	L4	L5	L6	L7	T1	T2	T3	T4
[mm]	±0,1		±0,03	±0,1	±0,05	±0,1				
18	–	20±0,1	20	10	–	–	5	3,1±0,1	5	6,3
25	74	44±0,2	40	30	60	–	8,5	2,1±0,2	10	11,8

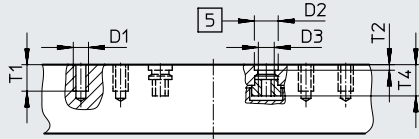
Hoja de datos

Dimensiones

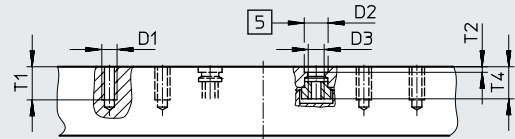
Descarga de datos CAD → www.festo.com

Carro

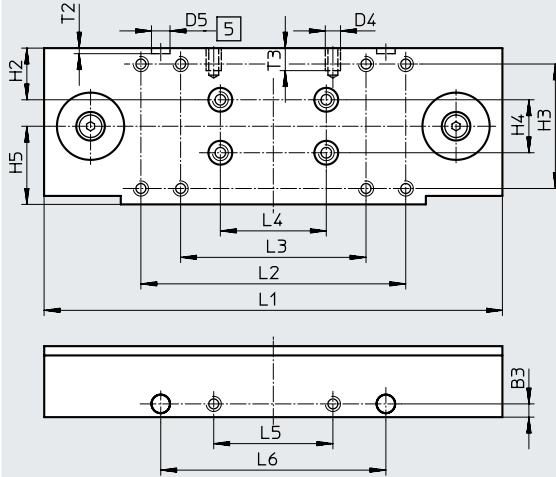
∅ 32



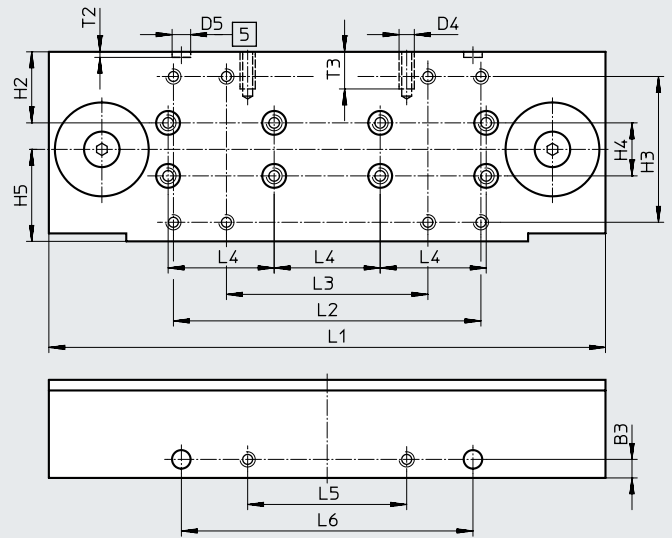
∅ 40



Vista A



Vista A



[5] Taladro para casquillo para centrar ZBH

∅	B3	D1	D2	D3	D4	D5	H2	H3	H4	H5	L1
[mm]	±0,05		∅ H7			∅ H7			±0,03	±0,1	±0,1
32	5	M5	9	M6	M5	7	19,5	47±0,2	20	29,5	173
40	7	M5	9	M6	M6	7	26,8	55±0,2	20	34,7	210

∅	L2	L3	L4	L5	L6	L7	T1	T2	T3	T4
[mm]	±0,1		±0,03	±0,1	±0,05	±0,1				
32	100	70±0,2	40	45	85	–	10	2,1±0,2	8,5	11,8
40	116	76±0,2	40	60	110	–	12,5	2,1±0,2	14	12,1

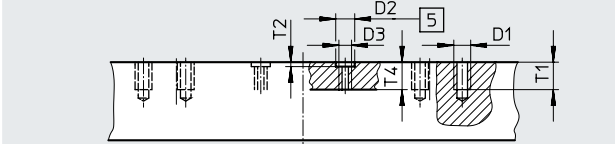
Hoja de datos

Dimensiones

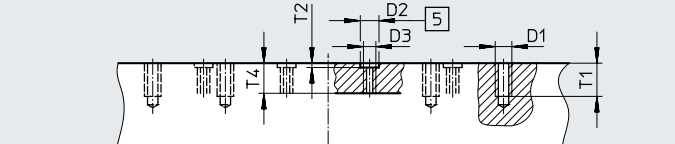
Descarga de datos CAD → www.festo.com

Carro

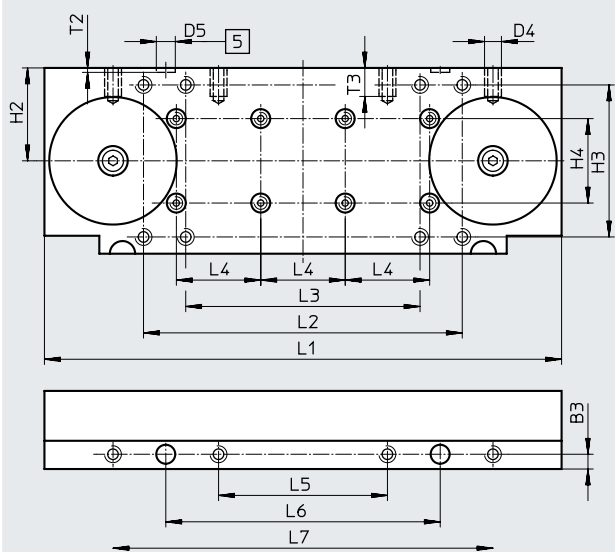
∅ 50



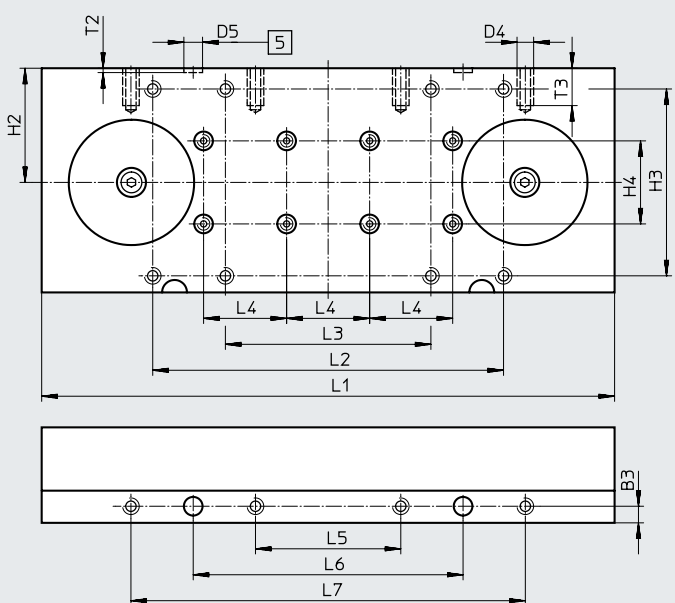
∅ 63



Vista A



Vista A



[5] Taladro para casquillo para centrar ZBH

∅	B3	D1	D2 ∅ H7	D3	D4	D5 ∅ H7	H2	H3	H4	H5	L1
50	±0,05	M8	9	M6	M8	9	44	72±0,3	±0,03	±0,1	±0,1
63	8	M8	9	M6	M8	9	55	90±0,3	40	-	276

∅	L2	L3	L4	L5	L6	L7	T1	T2	T3	T4
[mm]	±0,1		±0,03	±0,1	±0,05	±0,1				
50	151	111±0,2	40	80	130	180	13	2,1±0,2	13,5	13
63	169	99±0,2	40	70	130	190	16	2,1±0,2	18	14,5

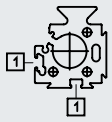
Hoja de datos

Dimensiones

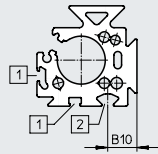
Descarga de datos CAD → www.festo.com

Camisa perfilada

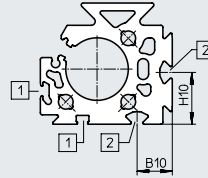
∅ 18



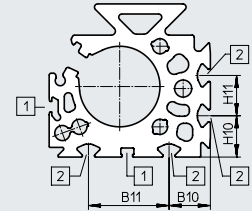
∅ 25



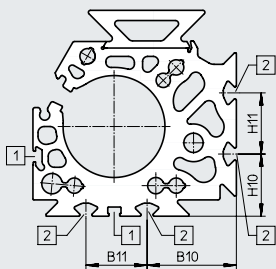
∅ 32



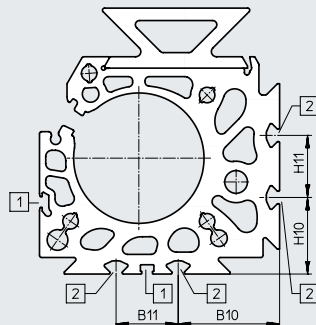
∅ 40



∅ 50



∅ 63





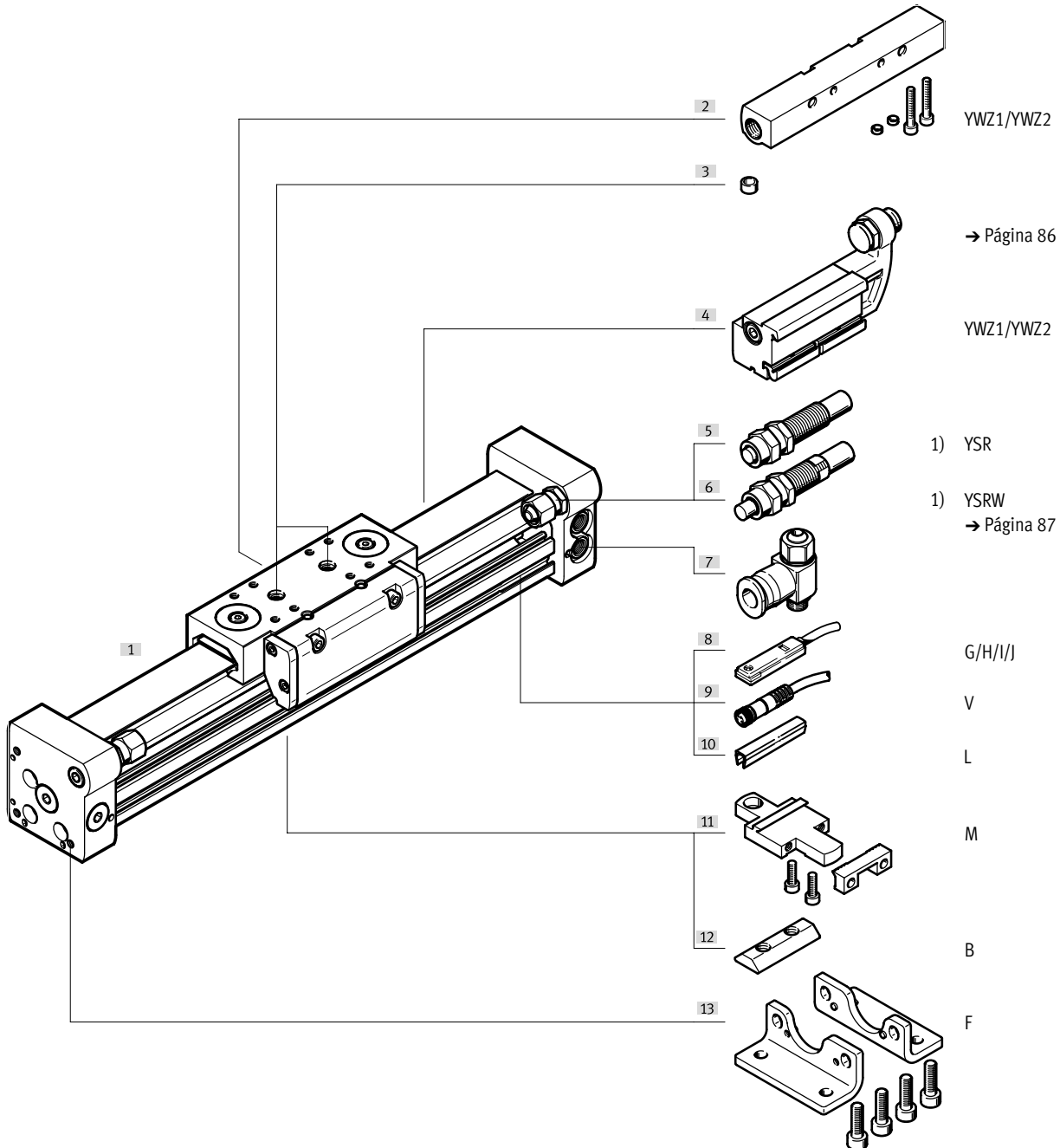
- [1] Ranura para sensor de proximidad
- [2] Ranura de fijación para tuerca deslizante

∅	B10	B11	H10	H11
[mm]				
25	15,23	–	–	–
32	18	–	26,5	–
40	20,5	40	20,5	20
50	43,8	30	30,5	30
63	49	30	37	30

Referencias de pedido: producto modular

Código del pedido

-  Nota: No se admite el funcionamiento sin elementos amortiguadores.
-  Nota: Los números de posición hacen referencia al cuadro general de periféricos → Página 22



Referencias de pedido: producto modular

Tabla de pedidos									
Tamaño	18	25	32	40	50	63	Condi- ciones	Código	Código a introdu- cir
Referencia básica	532446	532447	532448	532449	532450	532451			
Función	Actuador lineal							DGC	DGC
Diámetro del émbolo [mm]	18	25	32	40	50	63		★ -...	
Carrera [mm]	1 ... 3000	1 ... 8500			1 ... 5000			★ -...	
Guía	Guía deslizante							★ -GF	-GF
Amortiguación	Amortiguación neumática regulable en ambos lados							★ -PPV	
	Amortiguador, autorregulable							-YSR	
	Amortiguador, autorregulable, progresivo							★ -YSRW	
Detección de posiciones	Para sensor de proximidad							★ -A	-A
Conexión de aire comprimido	En el lado derecho o en ambos lados							★	
	En el lado izquierdo o en ambos lados							-DL	
Lubricación	Estándar							★	
	Lubricación homologada para la industria alimentaria						[1]	-H1	
Certificación UE	No incluye							★	
	II 3GD						[2]	-EX2	
	II 2G						[2]	-EX3	
Accesorios	Incluidos sueltos (para montaje posterior)							ZUB-	ZUB-
Fijación por pies	1							F	
Fijación para perfil	1 ... 9							...M	
Ranura de fijación de la tuerca desli- zante	-	1 ... 9					...B		
Sensor de proximidad	Cable de 2,5 m	1 ... 9					...G		
	Conector M8	1 ... 9					...H		
Sensor de proximidad, sin contacto, PNP	Cable de 2,5 m	1 ... 9					...I		
	Conector M8	1 ... 9					...J		
Cable de conexión	M8, 2,5 m	1 ... 9					...V		
Tapa de la ranura para sensor	1 ... 9							...L	
Limitación mecánica de posiciones fi- nales	No incluye								
	Posición final variable en un lado						[3]	YWZ1	
	Posiciones finales variables en ambos lados						[3]	YWZ2	
Manual de utilización	Renuncia explícita al manual de utilización porque ya está disponible							-O	

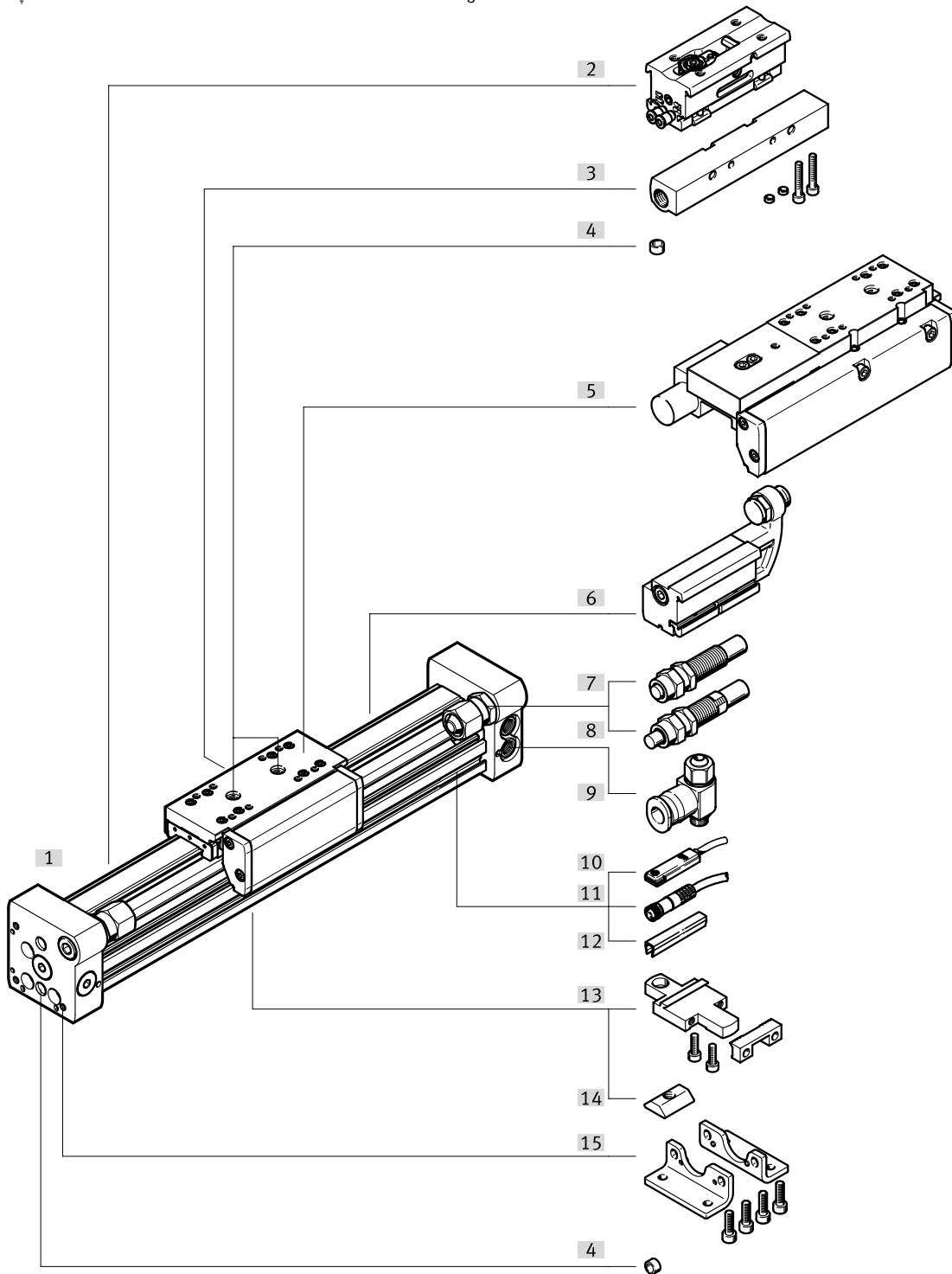
[1] H1 No con amortiguación YSR, YSRW

[2] EX2, EX3 No con sensor de proximidad G, H, I, J, cable de conexión V

[3] YWZ1, YWZ2 Solo con amortiguación YSR o YSRW

Cuadro general de periféricos

- ⚠ - Nota: No se admite el funcionamiento sin elementos amortiguadores.



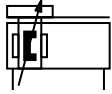
Cuadro general de periféricos

Variantes y accesorios				
	Código de producto/código del pedido	Para diámetro del émbolo	Descripción	→ Página/Internet
[1]	Actuador lineal DGC-KF	8 ... 63	Actuador lineal sin accesorios, guía de rodamiento de bolas	42
[2]	Posición intermedia Z1/Z2/Z3	25, 32, 40	Admite hasta tres posiciones intermedias	84
[3] [6]	Limitación mecánica de posiciones finales YWZ	18 ... 63	Para el ajuste variable de las posiciones finales, por ejemplo, al modificar el formato	82
[4]	Pasador de centraje/casquillo para centrar ¹⁾ ZBS/ZBH	8 ... 63	Para centrar cargas y anexos en el carro	86
	Pasador de centraje/casquillo para centrar ZBS/ZBH	8 ... 63	Para centrar el actuador sin fijación por pies (en función de la aplicación)	86
[5]	Unidad de bloqueo 1H-PN	25, 32, 40, 50	Para retener cargas	45
[7]	Amortiguador YSR	8 ... 63	Amortiguador hidráulico autorregulable, con muelle de reposición y curva característica lineal de amortiguación.	74
[8]	Amortiguador YSRW	8 ... 63	Amortiguador hidráulico autorregulable con muelle de reposición y curva característica progresiva de amortiguación	74
[9]	Válvula de estrangulación y antir-retorno GRLA	8 ... 63	Para regular la velocidad	87
[10]	Sensor de proximidad G/H/I/J	8 ... 63	Para detectar la posición del carro	87
[11]	Cable de conexión V	8 ... 63	Para sensor de proximidad	88
[12]	Tapa de la ranura L	18 ... 63	Para la protección contra el ensuciamiento y para la fijación del cable del sensor de proximidad	86
[13]	Fijación para perfil M	8 ... 63	Fijación sencilla y precisa mediante unión de cola de milano.	78
[14]	Tuerca deslizante B	25 ... 63	Para la fijación de anexos	86
[15]	Fijación por pies F	8 ... 63	Para la fijación en la culata posterior	76
–	Amortiguación P	8, 12	Amortiguación elástica, sin posibilidad de ajuste. Se utiliza únicamente si las velocidades son bajas.	74
–	Amortiguación PPV	18 ... 63	Amortiguación neumática regulable de fin de recorrido. Se utiliza si las velocidades son medias.	74

1) Incluido en el suministro del actuador

Hoja de datos

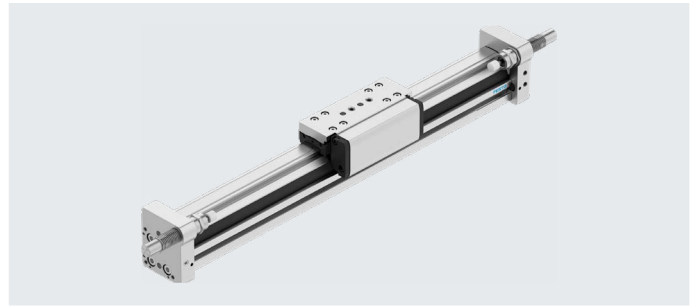
Función



www.festo.com



Servicio de reparación



- Diámetro
8 ... 63 mm
- Longitud de carrera
1 ... 8500 mm

Especificaciones técnicas generales

Diámetro del émbolo	8	12	18	25	32	40	50	63
Forma constructiva	Actuador sin vástago							
Principio de arrastre	Cilindro ranurado, con acoplamiento mecánico							
Guía	Guía de rodamiento de bolas externa							
Modo de operación	De doble efecto							
Carrera [mm]	1 ... 1300	1 ... 1900	1 ... 3000	1 ... 8500			1 ... 5000	
Conexión neumática	M5			G1/8		G1/4		G3/8
Amortiguación → Página 46								
DGC...-P	Sin posibilidad de ajuste en ambos lados			-				
DGC...-PPV	-			Regulable en ambos lados				
DGC...-YSR...	Autorregulable en ambos lados							
Longitud de amortiguación con amortiguación neumática ajustable [mm]	-		16,5	15,5	17,5	29,5	29,8	31,1
Velocidad máxima [m/s]	1	1,2	3					
Precisión de repetición [mm]	0,02 (con amortiguadores YSR/YSRW)							
Detección de posiciones	Para sensor de proximidad							
Tipo de fijación	Fijación para perfil Fijación por pies Montaje directo							
Posición de montaje	Indistinta							

Nota

Este producto cumple con las normas ISO 1179-1 e ISO 228-1.

Condiciones de funcionamiento y del entorno

Diámetro del émbolo	8	12	18	25	32	40	50	63
Presión de funcionamiento	[MPa]	0,25 ... 0,8		0,2 ... 0,8			0,15 ... 0,8	
	[bar]	2,5 ... 8		2 ... 8			1,5 ... 8	
	[psij]	36,25 ... 116		29 ... 116			21,75 ... 116	
Fluido de funcionamiento	Aire comprimido según ISO 8573-1:2010 [7:--]							
Nota sobre el fluido de funcionamiento/mando	Puede funcionar con aire comprimido lubricado (posteriormente siempre deberá funcionar con aire lubricado)							
Temperatura ambiente ¹⁾ [°C]	-10 ... +60							
Aptitud para el contacto con alimentos ²⁾	-			→ Información complementaria sobre el material				
Clase de resistencia a la corrosión CRC ³⁾	1 - Exposición baja a la corrosión							

1) Debe tenerse en cuenta el ámbito de aplicación de los sensores de proximidad

2) Más información en www.festo.com/sp → Certificados.

3) Más información en www.festo.com/x/topic/crc

Hoja de datos

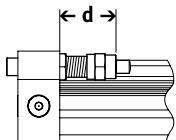
Fuerzas [N]								
Diámetro del émbolo	8	12	18	25	32	40	50	63
Fuerza teórica con 0,6 MPa (6 bar, 87 psi)	30	68	153	295	483	754	1178	1870
Energía de impacto en las posiciones finales	→ Página 46							

ATEX ¹⁾	
Temperatura ambiente con riesgo de explosión [°C]	-10 °C ≤ Ta ≤ +60 °C
Marcado CE (véase la declaración de conformidad)	Según la Directiva de protección contra explosiones (ATEX) de la UE
Certificación EX2	
Categoría ATEX para gas	II 3G
Tipo de protección (contra explosión) de gas	Ex h IIC T4 Gc X
Categoría ATEX para polvo	II 3D
Tipo de protección (contra explosión) de polvo	Ex h IIIC T120 °C Dc X
Certificación EX3	
Categoría ATEX para gas	II 2G
Tipo de protección (contra explosión) de gas	Ex h IIC T4 Gb X

1) Tener en cuenta la certificación ATEX de los accesorios.

Pesos [g]								
Diámetro del émbolo	8	12	18	25	32	40	50	63
DGC...								
Peso básico con carrera de 0 mm	225	391	975	2113	2837	6996	13342	22220
Peso adicional por cada 10 mm de carrera	11	16	31	49	74	117	153	236
Masa móvil	77	149	331	732	1146	2330	4511	8225
DGC...-1H-PN – con unidad de bloqueo								
Peso básico con carrera de 0 mm	–	–	–	3134	4272	12009	19394	–
Peso adicional por cada 10 mm de carrera	–	–	–	49	74	117	153	–
Masa móvil	–	–	–	1405	2059	5494	8411	–

Margen de ajuste en la posición final d [mm]



- - Nota

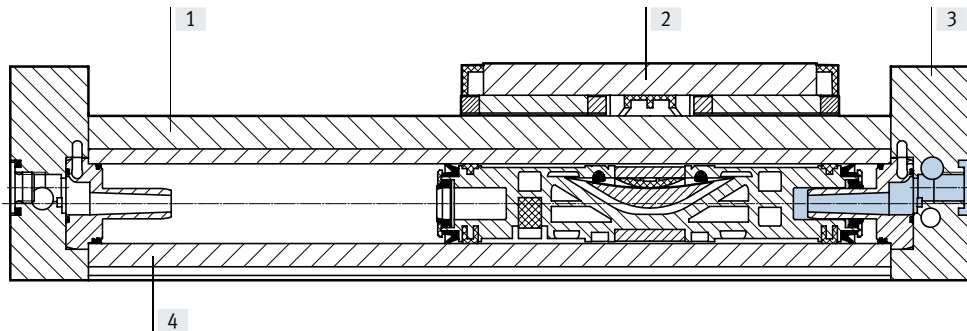
Al reducirse la carrera con la amortiguación PPV regulable en ambos lados, disminuye la energía cinética admisible.

Diámetro del émbolo	8	12	18	25	32	40	50	63
Amortiguación								
DGC...-P/PPV	11,3 ... 16,3	12,7 ... 17,7	13,8 ... 15,8	21,1 ... 25,1	25,2 ... 30,2	28,7 ... 33,7	28,7 ... 33,7	38,8 ... 43,8
DGC...-P/PPV-GP	–	–	16,9 ... 18,9	23,6 ... 27,6	25,2 ... 30,2	34,7 ... 39,7	–	–
DGC...-YSR/YSRW	12,8 ... 22,8	14 ... 24	14,5 ... 34,5	22,5 ... 47,5	27,3 ... 52,3	31 ... 56	31 ... 56	41 ... 76

Hoja de datos

Materiales

Vista en sección



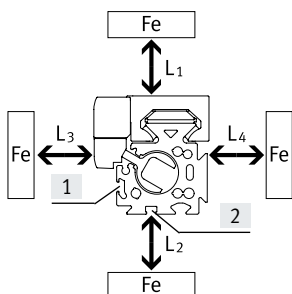
Actuadores lineales

[1]	Raíl de guía	Acero de alta aleación
[2]	Carro	
	∅ 8 ... 12	Acero de alta aleación
	∅ 18 ... 63	Aluminio anodizado
[3]	Culata posterior	Aluminio anodizado
[4]	Camisa del cilindro	Aluminio anodizado
-	Junta del émbolo	Poliuretano
-	Cinta hermetizante/cinta de recubrimiento	Poliuretano
	Nota sobre los materiales	En conformidad con la Directiva 2002/95/CE (RoHS)

Influencia de los materiales ferríticos en los sensores de proximidad

Los materiales ferríticos (piezas de acero o chapas) junto a los sensores de proximidad pueden ocasionar fallos en la detección. Deben tenerse en cuenta las siguientes distancias de seguridad.

La distancia depende de la posición del sensor de proximidad (véase [1] y [2]).

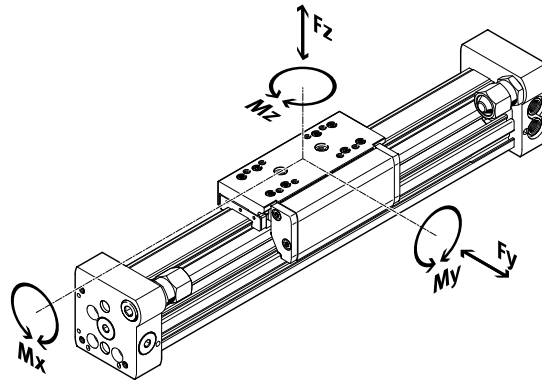


Diámetro del émbolo		8	12	18	25	32	40	50	63
Distancia L1	[1] [mm]	0	0	0	0	0	0	0	0
	[2] [mm]	-	-	0	0	0	0	0	0
Distancia L2	[1] [mm]	20	10	10	10	0	0	0	0
	[2] [mm]	-	-	25	25	25	25	25	25
Distancia L3	[1] [mm]	30	25	25	25	25	25	25	25
	[2] [mm]	-	-	10	10	0	0	0	0
Distancia L4	[1] [mm]	0	0	0	0	0	0	0	0
	[2] [mm]	-	-	0	0	0	0	0	0

Hoja de datos

Valores característicos de las cargas

Las fuerzas y los momentos indicados se refieren al centro de la superficie del carro. No pueden superarse durante el funcionamiento dinámico. Además, debe tenerse especialmente en cuenta la operación de frenado.



Si los actuadores están expuestos simultáneamente a varias de las fuerzas y momentos indicados más abajo, además de las cargas máximas admisibles deberá cumplirse la siguiente ecuación:

$$\frac{F_y}{F_{y_{m\acute{a}x.}} + \frac{F_z}{F_{z_{m\acute{a}x.}} + \frac{M_x}{M_{x_{m\acute{a}x.}} + \frac{M_y}{M_{y_{m\acute{a}x.}} + \frac{M_z}{M_{z_{m\acute{a}x.}} \leq 1$$

Fuerzas y momentos admisibles		8	12	18	25	32	40	50	63
Díámetro del émbolo		8	12	18	25	32	40	50	63
F _y _{máx.}	[N]	300	650	1850	3050	3310	6890	6890	15200
F _z _{máx.}	[N]	300	650	1850	3050	3310	6890	6890	15200
M _x _{máx.}	[Nm]	1,7	3,5	16	36	54	144	144	529
M _y _{máx.}	[Nm]	4,5	10	51	97	150	380	634	1157
M _z _{máx.}	[Nm]	4,5	10	51	97	150	380	634	1157

Especificaciones técnicas: unidad de bloqueo				Dimensiones → Página 70	
Tamaño		25	32	40	50
Conexión neumática		M5	M5	M5	M5
Tipo de sujeción		Sujeción mediante muelle, liberación mediante aire comprimido			
Fuerza de sujeción estática	[N]	320	500	1200	1200
Número máx. de frenadas de emergencia ¹⁾ con energía de referencia	[J]	–	–	750	750
Número de operaciones de sujeción con carga nominal	[Millones de ciclos de conmutación]	0,45	0,55	0,05	0,05

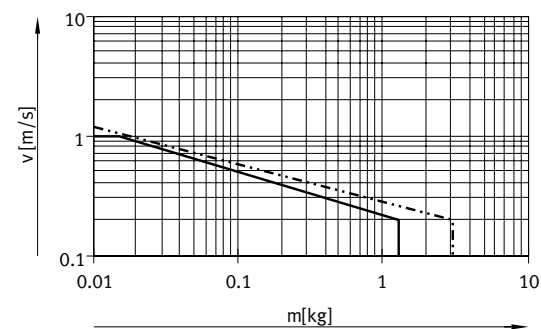
1) Una frenada de emergencia es una deceleración de la carga útil en caso de fallo de energía del eje de accionamiento.

Condiciones de funcionamiento y del entorno: unidad de bloqueo	
Fluido de funcionamiento	Aire comprimido según ISO 8573-1:2010 [7:4:4]
Presión de funcionamiento	
Unidad de bloqueo abierta	[bar] 4,5 ... 8
Unidad de bloqueo cerrada	[bar] Sin presión
Temperatura ambiente	[°C] –10 ... +60

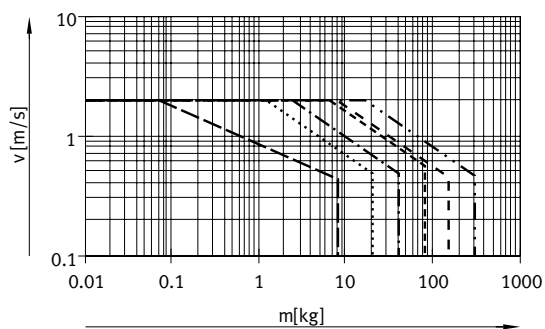
Hoja de datos

Velocidad máxima admisible del émbolo v en función de la carga útil m y de la distancia del centro de gravedad de la masa $r_{\text{máx}}$.

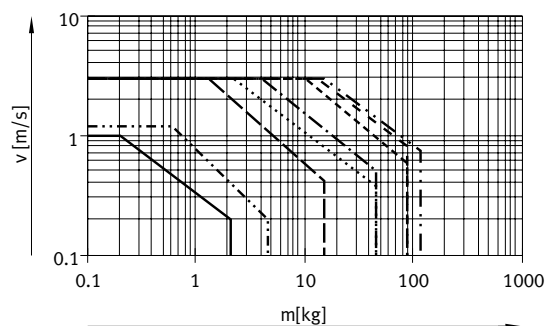
Diámetro del émbolo 8/12 con amortiguación elástica



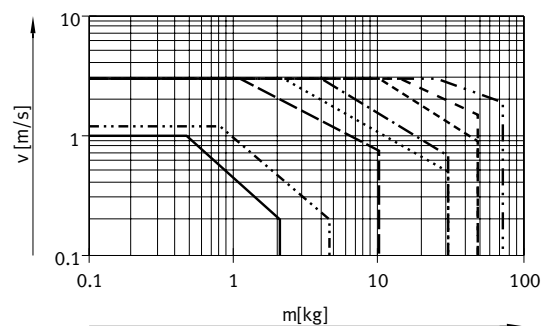
Diámetro del émbolo 18 ... 63 con amortiguación neumática ajustable



Diámetro del émbolo 8 ... 63 con amortiguación YSR



Diámetro del émbolo 8 ... 63 con amortiguación YSRW



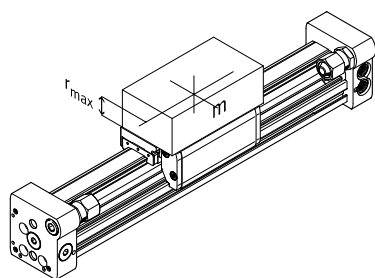
- Ø 8
- · - · - · Ø 12
- - - - - Ø 18
- · · · · Ø 25
- · - · - · Ø 32
- - - - - Ø 40
- - - - - Ø 50
- · - · - · Ø 63

Nota

Estas especificaciones corresponden a los valores máximos posibles. En la práctica, los valores pueden variar dependiendo de la posición de la carga útil y de la posición de montaje.

Zona de trabajo de la amortiguación

La amortiguación en las posiciones finales debe ajustarse de tal manera que no se produzcan choques. Si las condiciones de funcionamiento están fuera de los márgenes admisibles, debe recurrirse a los dispositivos adecuados (amortiguadores, topes, etc.) y montarlos de tal manera que amortigüen la masa móvil en su centro de gravedad.



Nota

Para evitar tensiones en el carro, debe mantenerse una planicidad mín. de 0,03 mm en las superficies de apoyo de los anexos.

Datos para posición de montaje horizontal:

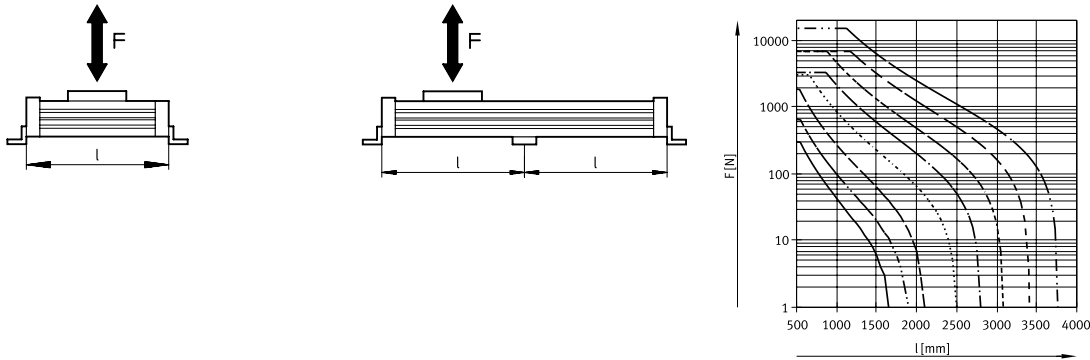
Diámetro del émbolo	8	12	18	25	32	40	50	63
Distancia $r_{\text{máx}}$ [mm]	25	35	35	50	50	50	50	50

Hoja de datos

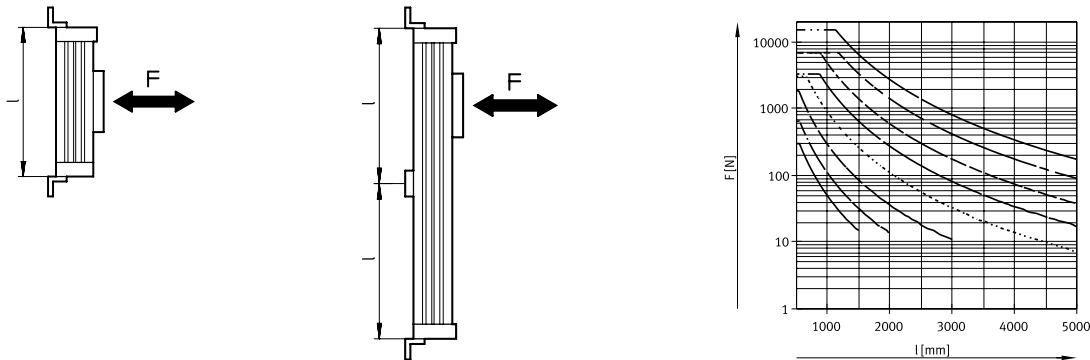
Número de fijaciones para perfil MUC en función de la fuerza F y de la distancia entre apoyos l

Para limitar la flexión si las carreras son largas, deberá preverse en caso necesario un soporte para el actuador. Los siguientes gráficos sirven para determinar la distancia máxima admisible entre soportes en función de la posición de montaje y de las fuerzas resultantes del peso y de las fuerzas normales.

Posición de montaje horizontal



Posición de montaje vertical



Ejemplo:

Sobre el actuador DGC-25-1500 en posición de montaje horizontal actúan fuerzas de 300 N.

Longitud total del actuador:
 $l = \text{Longitud de carrera} + L1$
 (véanse las dimensiones)
 $= 1500 \text{ mm} + 200 \text{ mm}$
 $= 1700 \text{ mm}$

Según el gráfico, la distancia entre los apoyos para el actuador DGC-K-25 es de 1300 mm, siendo la fuerza de 300 N.

En este ejemplo, es necesario prever fijaciones para perfil ya que la distancia máxima entre apoyos (1300 mm) es menor que la longitud total de 1700 mm del actuador.

Hoja de datos

Lubricación central

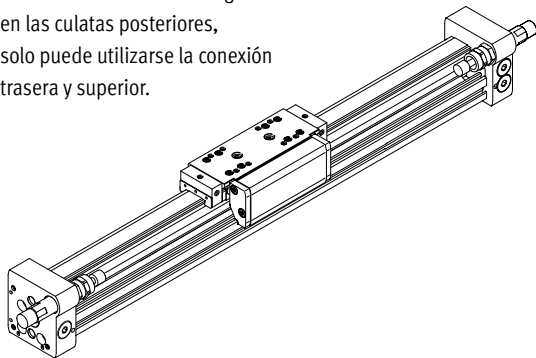
Los adaptadores de lubricación permiten una lubricación permanente de la guía del actuador lineal DGC-KF mediante sistemas de lubricación automáticos o semiautomáticos en aplicaciones en condiciones ambientales de humedad.

- Para diámetro del émbolo 25, 32, 40, 63
- Los módulos son aptos para aceites y grasas.
- Las dimensiones del actuador lineal DGC-KF son idénticas con o sin módulos de lubricación central.
- Deberán conectarse los dos adaptadores de lubricación
- En cada lado hay tres conexiones posibles
- Utilización en combinación con:
 - Carro estándar GK
 - Carro adicional KL, KR
- Utilización no admisible en combinación con:
 - Guía de rodamiento de bolas protegida GP

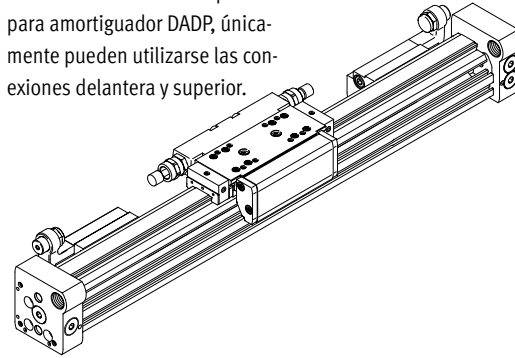
Dimensiones del carro
→ Página 54
Código del pedido C en el producto modular → Página 74

Opciones de conexión

En combinación con amortiguadores en las culatas posteriores, solo puede utilizarse la conexión trasera y superior.

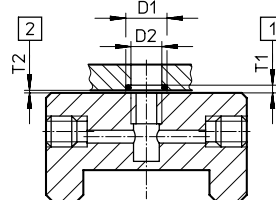


En combinación con el soporte para amortiguador DADP, únicamente pueden utilizarse las conexiones delantera y superior.



Conexión posible para el montaje en una estructura del cliente

En el esquema contiguo se muestra el montaje a la conexión de lubricación superior en una estructura del cliente.



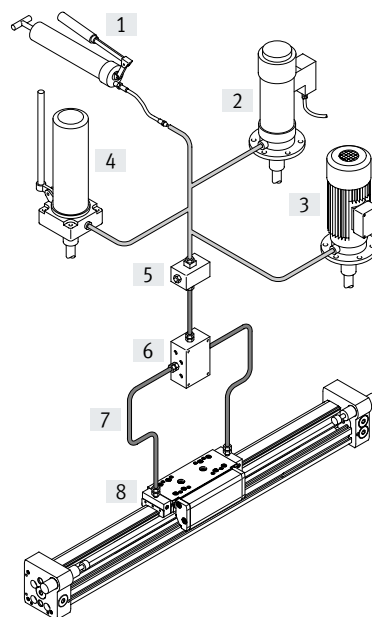
- D1 $8^{+0,2}$ mm
 - D2 6 mm
 - T1 $0,6_{-0,05}$ mm
 - T2 $0,1^{+0,2}$ mm
 - Diámetro de la junta tórica 6x1 mm (DIN3771)
 - [1] Rebaje para junta tórica
 - [2] Espacio necesario para el montaje
- Otras medidas → Página 64

Estructura de un sistema de lubricación central

Para el funcionamiento del sistema de lubricación central, se necesitan diversos componentes adicionales. En la imagen se muestran diferentes alternativas (con bomba manual, con bomba neumática con depósito o con bomba eléctrica con depósito) para la configuración mínima de un sistema de lubricación central. Festo no ofrece estos componentes adicionales que, sin embargo, pueden adquirirse de los siguientes proveedores:

- Lincoln
- Bielomatik
- SKF (Vogel)

Festo recomienda estas empresas, ya que pueden suministrar todos los componentes necesarios.



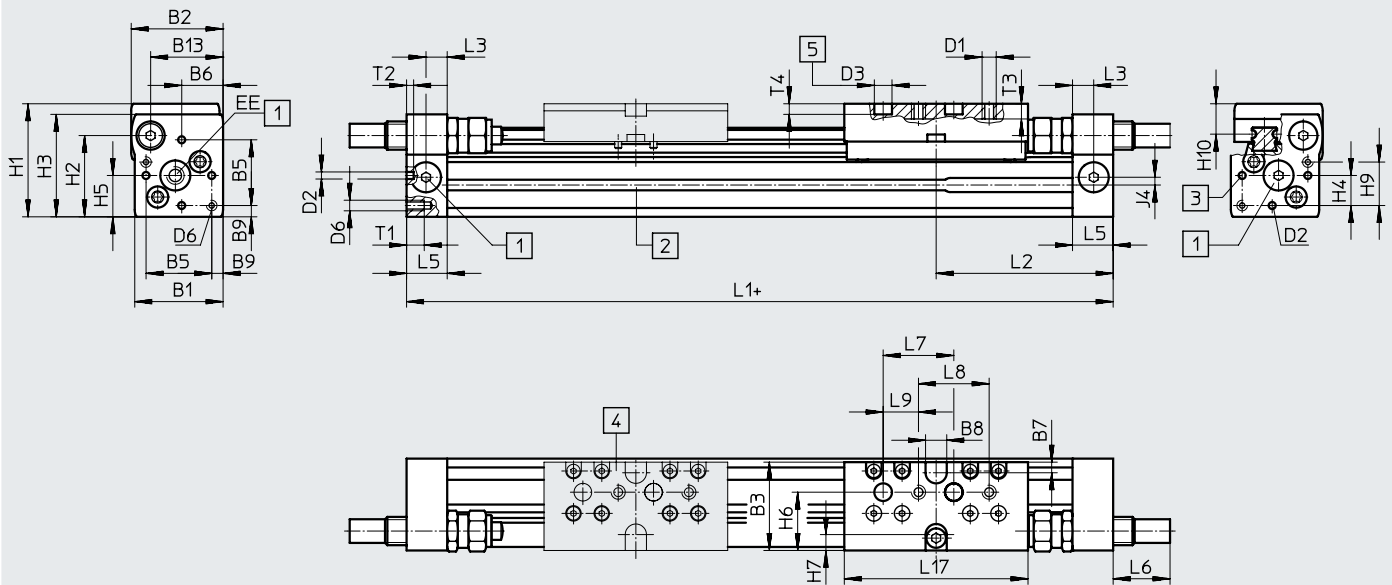
- [1] Bomba manual
- [2] Bomba neumática con depósito
- [3] Bomba eléctrica con depósito
- [4] Bomba manual con depósito
- [5] Bloque de boquillas
- [6] Bloque distribuidor
- [7] Tubos flexibles o tubos rígidos
- [8] Racores

Hoja de datos

Dimensiones

Descarga de datos CAD → www.festo.com

Diámetro 8 y 12



- + añadir longitud de carrera
- [1] Conexión de aire comprimido
opcionalmente en 3 lados
- [2] Ranura para sensor de proximidad
- [3] Taladro para fijación por pies o
pasador de centraje
- [4] Carro adicional KL
- [5] Taladro para pasador de centraje
ZBS

∅	B1	B2	B3	B5	B6	B7	B8	B9	B13	D1	D2	D3	D6
[mm]							±0,05	±0,1			∅ H8	∅ H7	
8	25	26	25	18,6	11,7	3	6	3,2	20,5	M4	2	5	M3
12	30,2	31	31	20,6	13,5	3	8	4,8	25	M4	2	5	M4

∅	EE	H1	H2	H3	H4	H5	H6	H7	H9	H10	J4	L1	L2
[mm]													
8	M5	32	23	29	8,5	11,7	16,5	4,5	12,3	8,7	2,2	100	50,1
12	M5	37,5	28,5	34,5	8,7	13,5	20,5	5	14,7	9,8	3	125	62,4

∅	L3	L5	L6			L7	L8	L9	L17	T1	T2	T3	T4	Tolerancia de carrera
			P	YSR	YSRW									
[mm]						±0,03	±0,1	±0,1					+0,2	
8	6	11,4	0	16	16,2	20	20	10	52	5	2	4,3	3	0 ... 1,7
12	8	15,9	0	11,3	12,3	20	20	10	65	6	2	5	3	

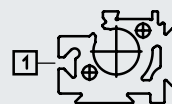
Tolerancia de longitud	
Para carrera [mm]	≤ 1000
	≤ 2000
L1 [mm]	+0,90
	+1,10

Camisa perfilada

∅ 8



∅ 12



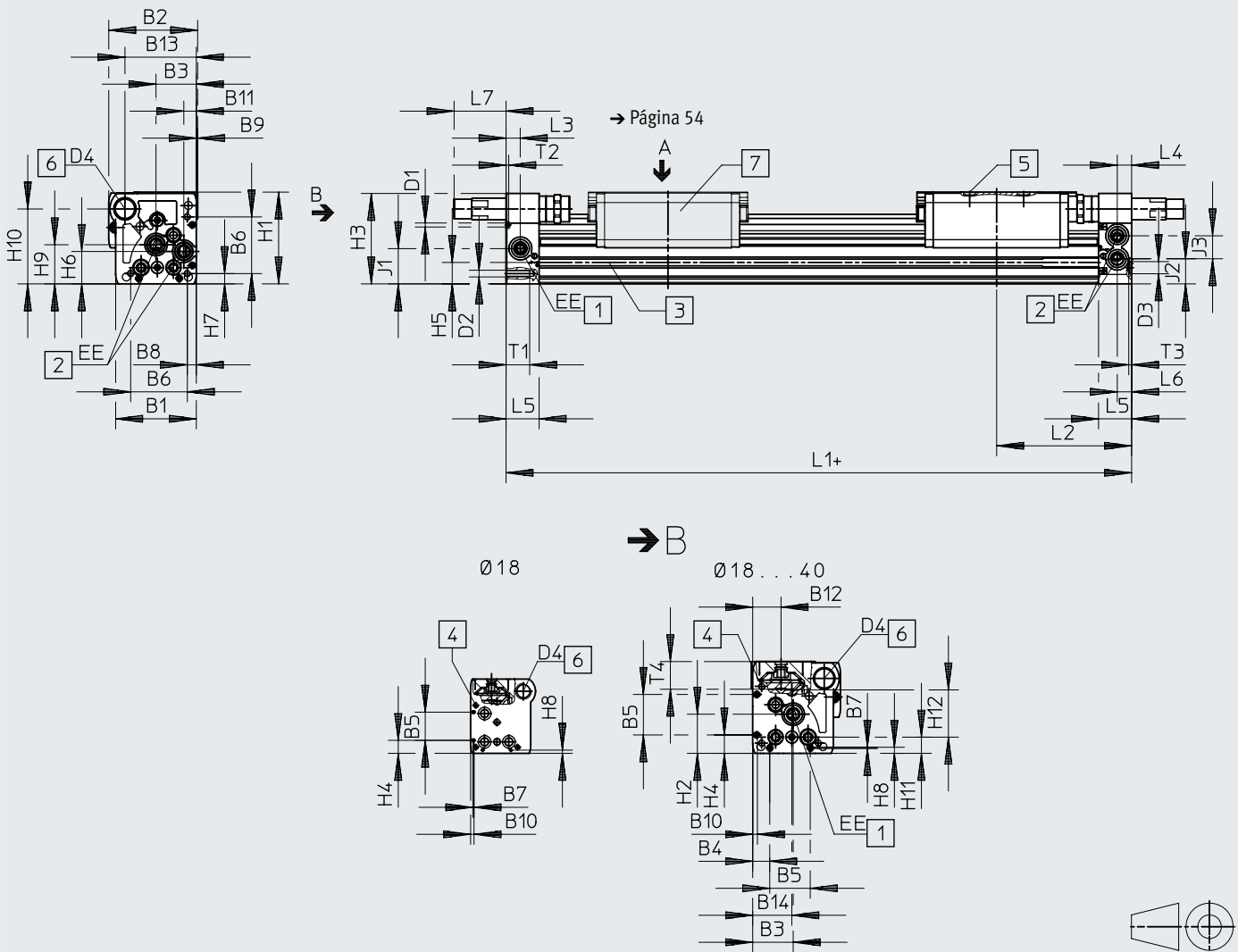
[1] Ranura para sensor de proximidad

Hoja de datos


Dimensiones

Descarga de datos CAD → www.festo.com

∅ 18 ... 40



- + añadir longitud de carrera
- [1] Conexión de aire comprimido opcionalmente en 2 lados
- [2] Conexión de aire comprimido opcionalmente en 2 lados, para la conexión de aire comprimido en un lado
- [3] Ranura para sensor de proximidad
- [4] Taladro para fijación por pies HPC
- [5] Taladro para pasador de centraje/casquillo para centrar
- [6] Rosca para tope final
- [7] Carro adicional

-  Nota

En la versión estándar, el actuador lineal se controla en el lado derecho o en ambos lados.
Con el código del pedido DL en el producto modular, el actuador lineal puede controlarse en el lado izquierdo o en ambos lados.

Hoja de datos

∅	B1	B2	B3	B4	B5	B6	B7	B8	B9	B10	B11
[mm]			±0,05	±0,1	±0,05			±0,1			
18	44,5	49,9	19,5	8,8	21	31	0,8	3,8	1	2,4	5,5
25	59,8	66	29	12,65	30	42	1	6,65	1	3,5	9,3
32	73	79	38,5	5,7	63,1	57,5	–	8,5	1,5	14	14,9
40	91	98,5	45	17,2	55	65	–	12,2	2	8	16,5

∅	B12	B13	B14	D1 ∅	D2	D3 ∅	D4	EE	H1	H2	H3
[mm]				±0,05		∅ H7					
18	15,5	39	19,5	2	M4	5	M12x1	M5	56,3	23,1	55
25	21	53	29	3	M5	9	M16x1	G1/8	68	29	67
32	18	65	38,5	3	M6	9	M16x1	G1/8	78,5	30	77
40	24,5	80,5	45	4	M6	9	M22x1,5	G1/4	99,5	41,5	97,5

∅	H4	H5	H6	H7	H8	H9	H10	H11	H12	J1	J2
[mm]	±0,2							±0,15	±0,05		
18	9,6	13,4	20	4,6	2,4	25,2	46	8,5	30	20	16,5
25	13,65	15,8	24	7,65	3,5	29	55,5	12	35	26,1	18,6
32	5,7	17	27,7	8,5	14	35,2	63,8	11,45	50	30	22
40	17,2	25	36,5	12,2	8	44	81,5	15	60	35	26

∅	J3	L1			KF	L2		L3	L4	L5	L6
		KF	KF-GP	1H-PN		KF-GP	1H-PN				
[mm]											
18	11	150	157	–	74,5	78	–	5,7	5,8	15	5,5
25	17	200	205	271	100	102,5	100	10,5	10,6	24,5	10,6
32	18,5	250	250	320,5	124,8	124,8	124,8	14,5	14,5	30,5	14,5
40	26	300	312	458	150	156	150	14,6	14,6	33,5	14,6

∅	L7			T1	T2	T3	T4	Tolerancia de carrera
	PPV	YSR	YSRW					
[mm]						+0,2		
18	0	29,9	32,4	9	2	3,1	15	0 ... 2,5
25	0	35,6	38,6	17,5	2	2,1	17,3	
32	0	19,5	28	15	2	2,1	20	
40	0	38,5	43,5	20	3	2,1	25,7	



Nota

Este producto cumple con las normas ISO 1179-1 e ISO 228-1.

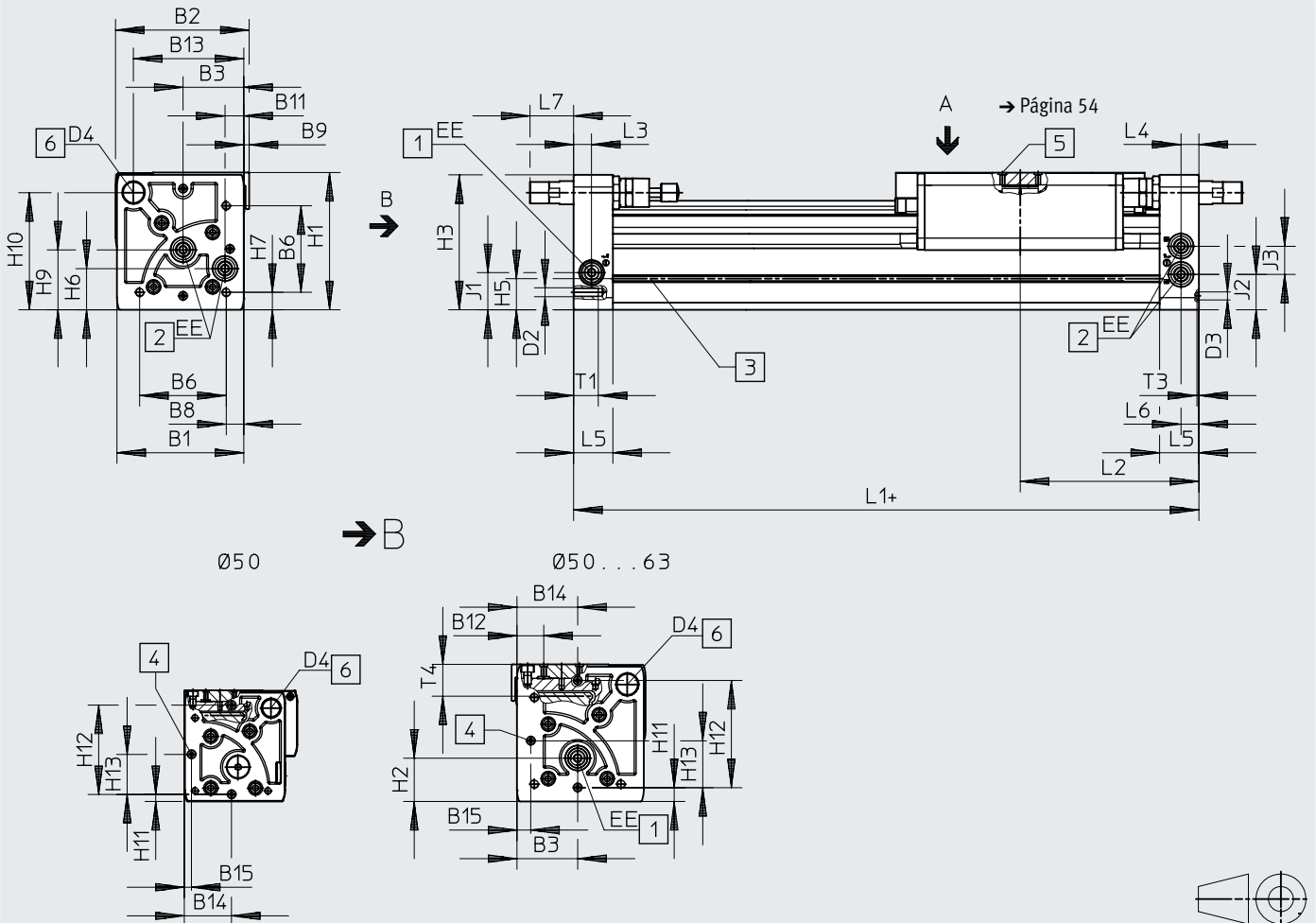
Tolerancia de longitud		≤ 1000	≤ 2000	≤ 3000	≤ 4000	≤ 5000	≤ 6000	≤ 7000	≤ 8000	≤ 9000
Para carrera [mm]										
L1 [mm]		+0,90	+1,10	+1,40	+1,50	+1,60	+1,70	+2,20	+2,30	+2,40

Hoja de datos

Dimensiones

Descarga de datos CAD → www.festo.com

∅ 50/63



+ añadir longitud de carrera

- [1] Conexión de aire comprimido opcionalmente en 2 lados
- [2] Conexión de aire comprimido opcionalmente en 2 lados, para la conexión de aire comprimido en un lado
- [3] Ranura para sensor de proximidad
- [4] Taladro para fijación por pies HPC
- [5] Taladro para pasador de centrado/casquillo para centrar
- [6] Rosca para tope final

Nota

En la versión estándar, el actuador lineal se controla en el lado derecho o en ambos lados.
Con el código del pedido DL en el producto modular, el actuador lineal puede controlarse en el lado izquierdo o en ambos lados.

Hoja de datos

∅	B1	B2	B3	B6	B8	B9	B11	B12	B13	B14	B15
[mm]			±0,05		±0,1						
50	113	126,5	52,8	81,6	12	–	21	24	97	60	8
63	142	149	68	97	19,5	5	21	30	123,5	68	15,5

∅	D2	D3 ∅ H7	D4	EE	H1	H2	H3	H5	H6	H7	H9
[mm]											
50	M8	9	M22x1,5	G1/4	124,5	38,5	122,5	29,3	36	12	53
63	M10	9	M26x1,5	G3/8	153,5	48,5	151	34,8	46	19,5	67

∅	H10	H11	H12	H13	J1	J2	J3	L1		L2	L3
								KF	1H-PN		
[mm]		±0,2	±0,05								
50	104,5	8	100	52,8	30,5	30,5	28	350	555,8	175	17
63	131	15,5	120	68	41,5	39,5	31,5	400	–	200	20

∅	L4	L5	L6	L7			T1	T3	T4	Tolerancia de carrera
				PPV	YSR	YSRW				
[mm]								+0,2		
50	17	41	17	0	31	36,3	24	2,1	28,75	0 ... 2,5
63	20	44	20	0	38,3	48,3	27,5	2,1	36,1	



Nota

Este producto cumple con las normas ISO 1179-1 e ISO 228-1.

Tolerancia de longitud		≤ 1000	≤ 2000	≤ 3000	≤ 4000	≤ 5000	≤ 6000	≤ 7000	≤ 8000	≤ 9000
Para carrera [mm]										
L1	[mm]	+0,90	+1,10	+1,40	+1,50	+1,60	+1,70	+2,20	+2,30	+2,40

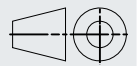
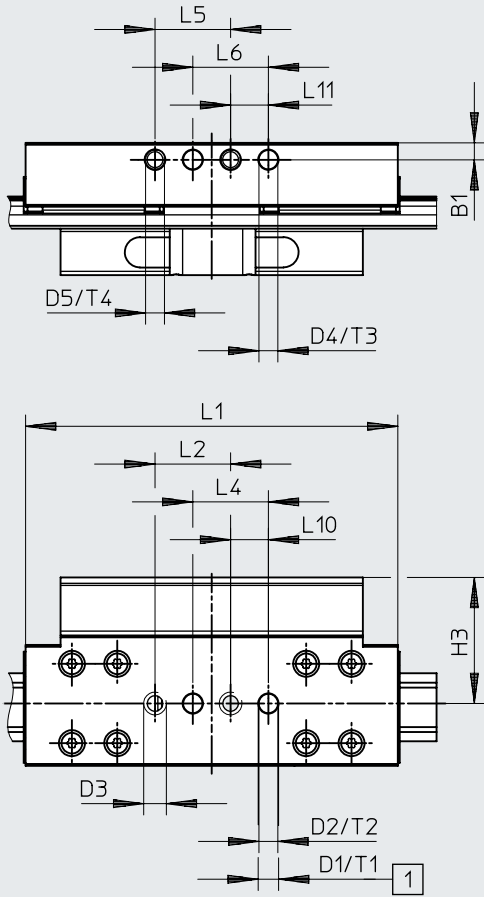
Hoja de datos

Dimensiones

Descarga de datos CAD → www.festo.com

Carro

∅ 18



[1] Taladro para pasador de centrado/casquillo para centrar

∅	B1	D1	D2	D3	D4	D5	H3	L1	L2
[mm]	±0,05	∅ H7			∅ H7		±0,1	±0,1	±0,1
18	4,5	5	M5	M5	5	M5	33,4	98,5	20

∅	L4	L5	L6	L10	L11	T1	T2	T3	T4
[mm]	±0,03	±0,03	±0,1	±0,1	±0,1	+0,2		±0,1	
18	20	20	20	10	10	3,1	6,7	3,1	7,5

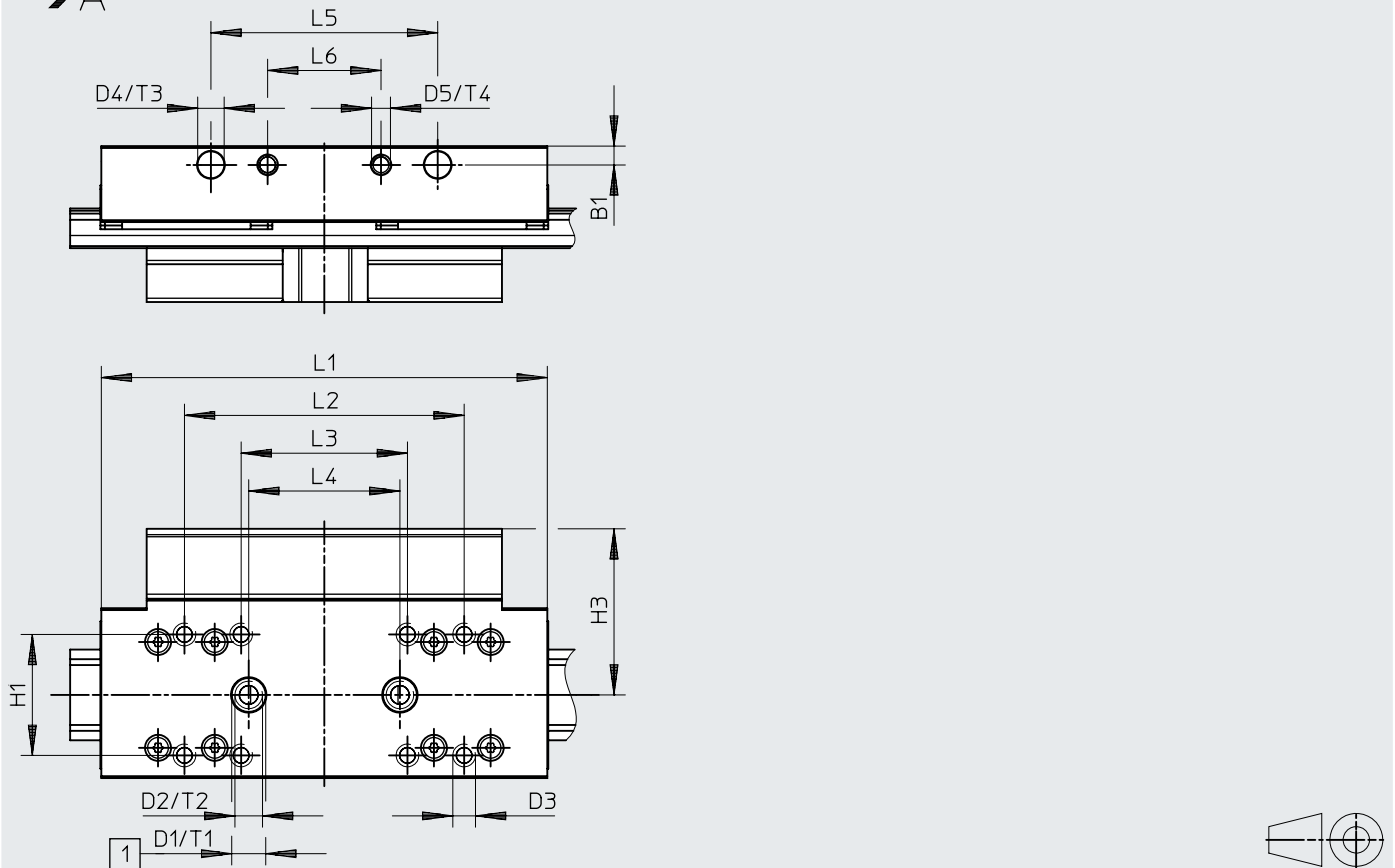
Hoja de datos

Dimensiones

Descarga de datos CAD → www.festo.com

Carro

∅ 25



[1] Taladro para pasador de centrado/casquillo para centrar

∅	B1	D1	D2	D3	D4	D5	H1	H3	L1
[mm]	±0,05	∅ H7			∅ H7		±0,2	±0,1	±0,2
25	5	9	M6	M5	7	M5	32	44	118

∅	L2	L3	L4	L5	L6	T1	T2	T3	T4
[mm]	±0,2	±0,2	±0,3	±0,05	±0,1	+0,2		+0,2	
25	74	44	40	60	30	2,1	8	2,1	7,5

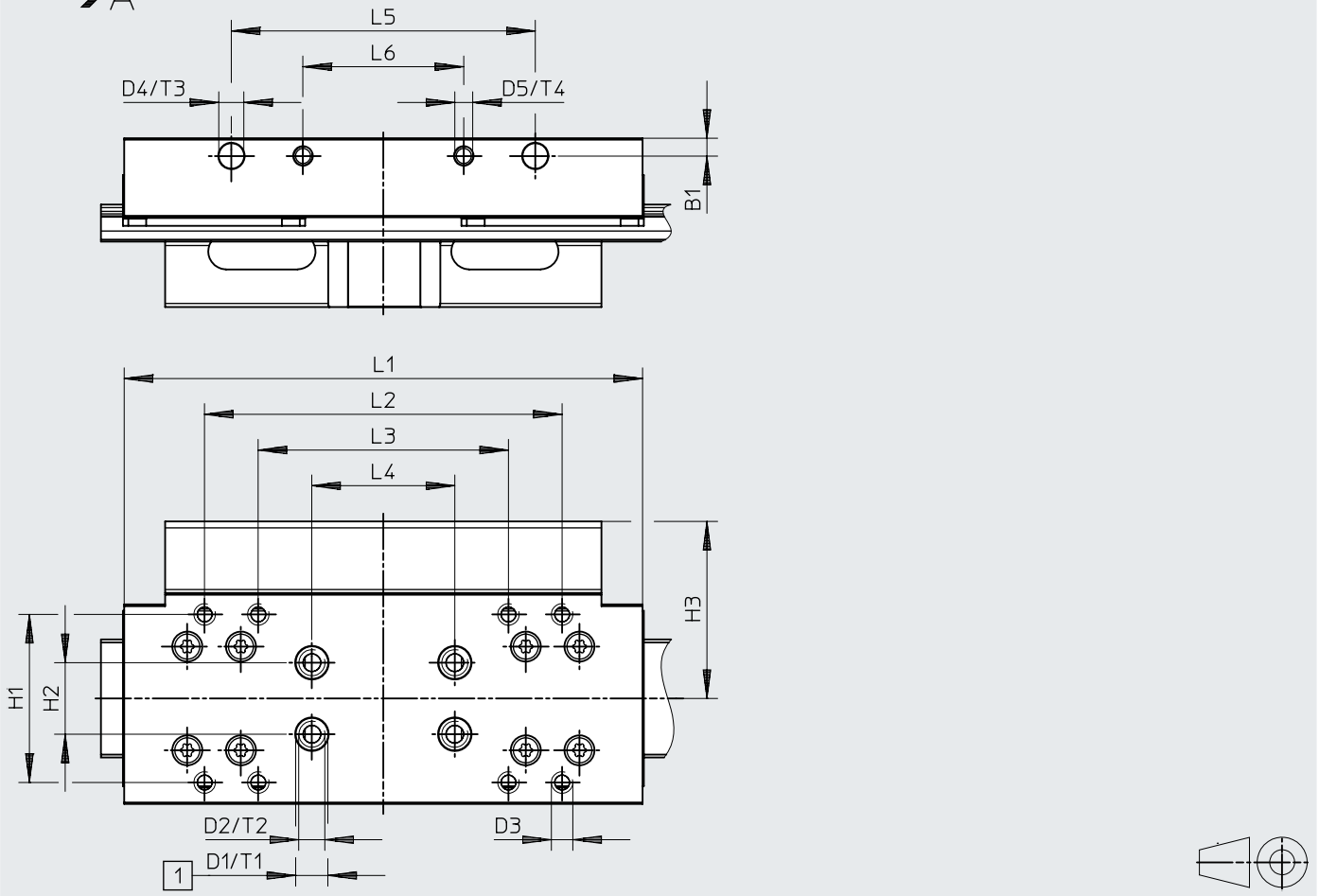
Hoja de datos

Dimensiones

Descarga de datos CAD → www.festo.com

Carro

∅ 32



[1] Taladro para pasador de centrado/casquillo para centrar

∅	B1	D1	D2	D3	D4	D5	H1	H2	H3	L1
[mm]	±0,05	∅ H7			∅ H7		±0,2	±0,03	±0,1	±0,2
32	5	9	M6	M5	7	M5	47	20	49,5	145

∅	L2	L3	L4	L5	L6	T1	T2	T3	T4
[mm]	±0,2	±0,2	±0,3	±0,05	±0,1	+0,2		+0,2	
32	100	70	40	85	45	2,1	8	2,1	7,5

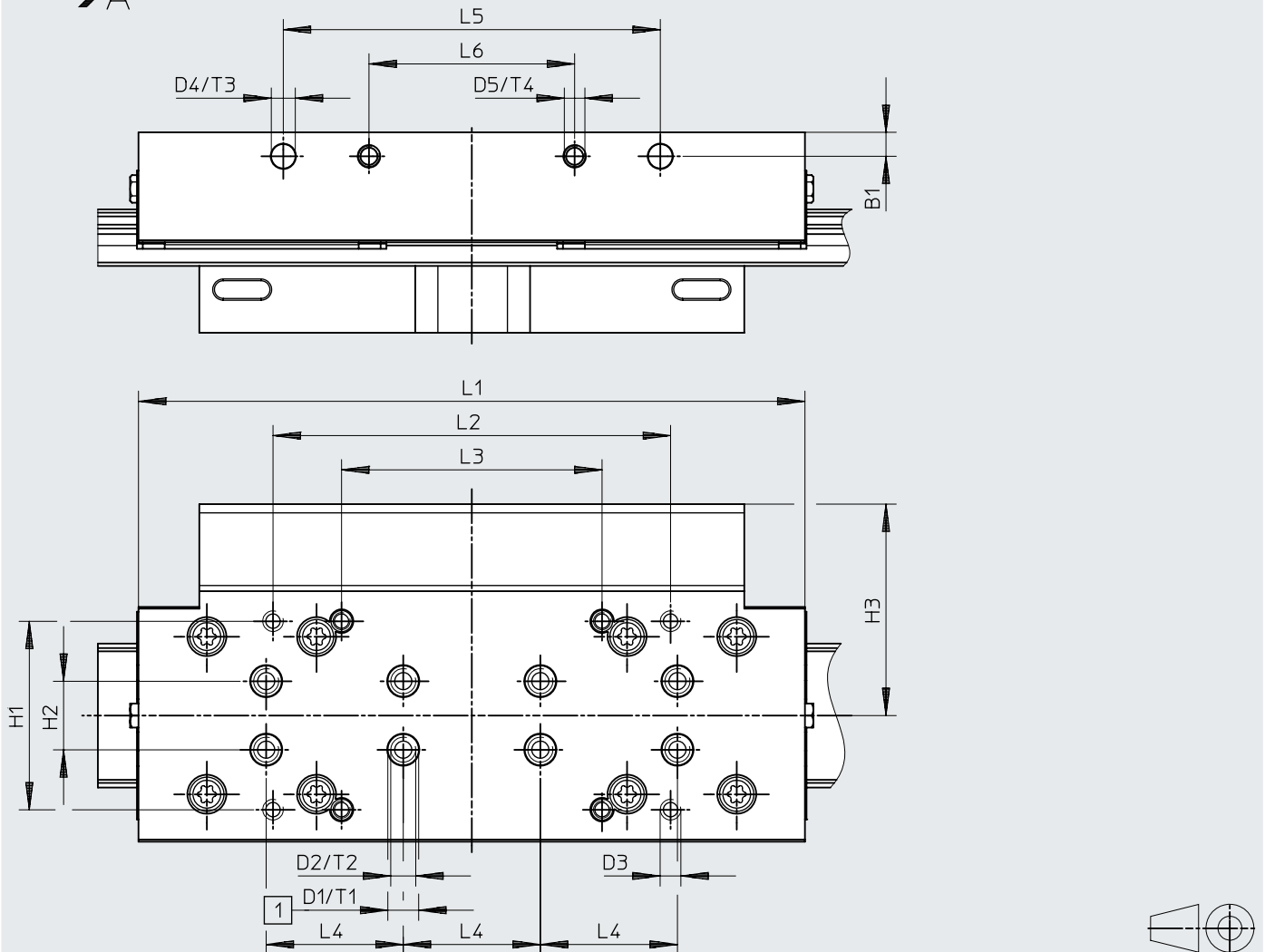
Hoja de datos

Dimensiones

Descarga de datos CAD → www.festo.com

Carro

∅ 40



[1] Taladro para pasador de centrado/casquillo para centrar

∅	B1	D1	D2	D3	D4	D5	H1	H2	H3	L1
[mm]	±0,05	∅ H7			∅ H7		±0,2	±0,03	±0,1	±0,2
40	7	9	M6	M5	7	M6	55	20	61,7	194,5

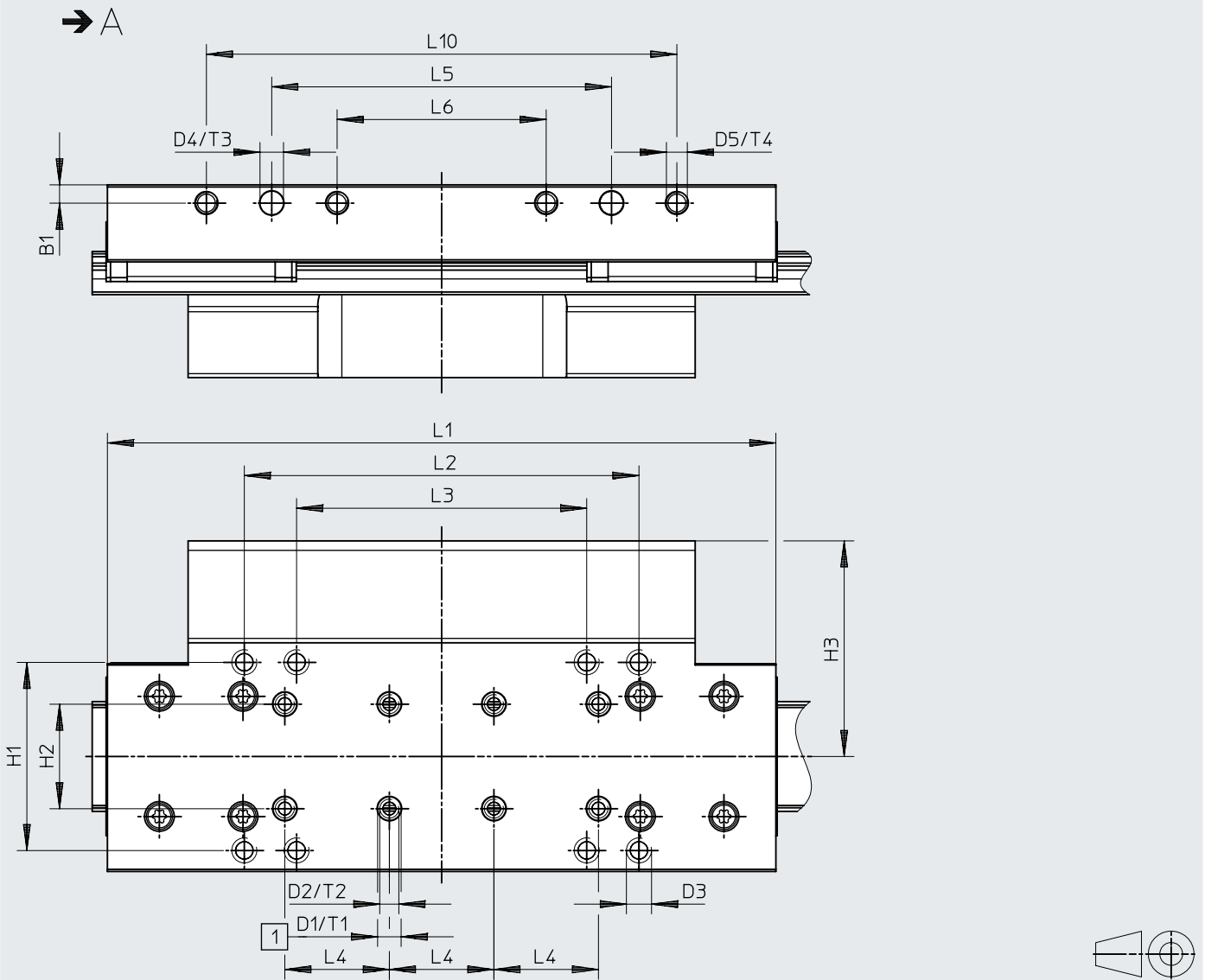
∅	L2	L3	L4	L5	L6	T1	T2	T3	T4
[mm]	±0,2	±0,2	±0,3	±0,05	±0,1	+0,2		+0,2	
40	116	76	40	110	60	2,1	8,5	2,1	7,5

Hoja de datos

Dimensiones

Descarga de datos CAD → www.festo.com

Carro
 ∅ 50



[1] Taladro para pasador de centraje/casquillo para centrar

∅	B1	D1	D2	D3	D4	D5	H1	H2	H3	L1
[mm]	±0,05	∅ H7			∅ H7		±0,2	±0,03	±0,1	±0,1
50	7	9	M6	M8	9	M8	72	40	82,5	255,8

∅	L2	L3	L4	L5	L6	L10	T1	T2	T3	T4
[mm]	±0,2	±0,2	±0,03	±0,05	±0,1	±0,1	+0,2		+0,2	
50	151	111	40	130	80	180	2,1	13,5	2,1	18

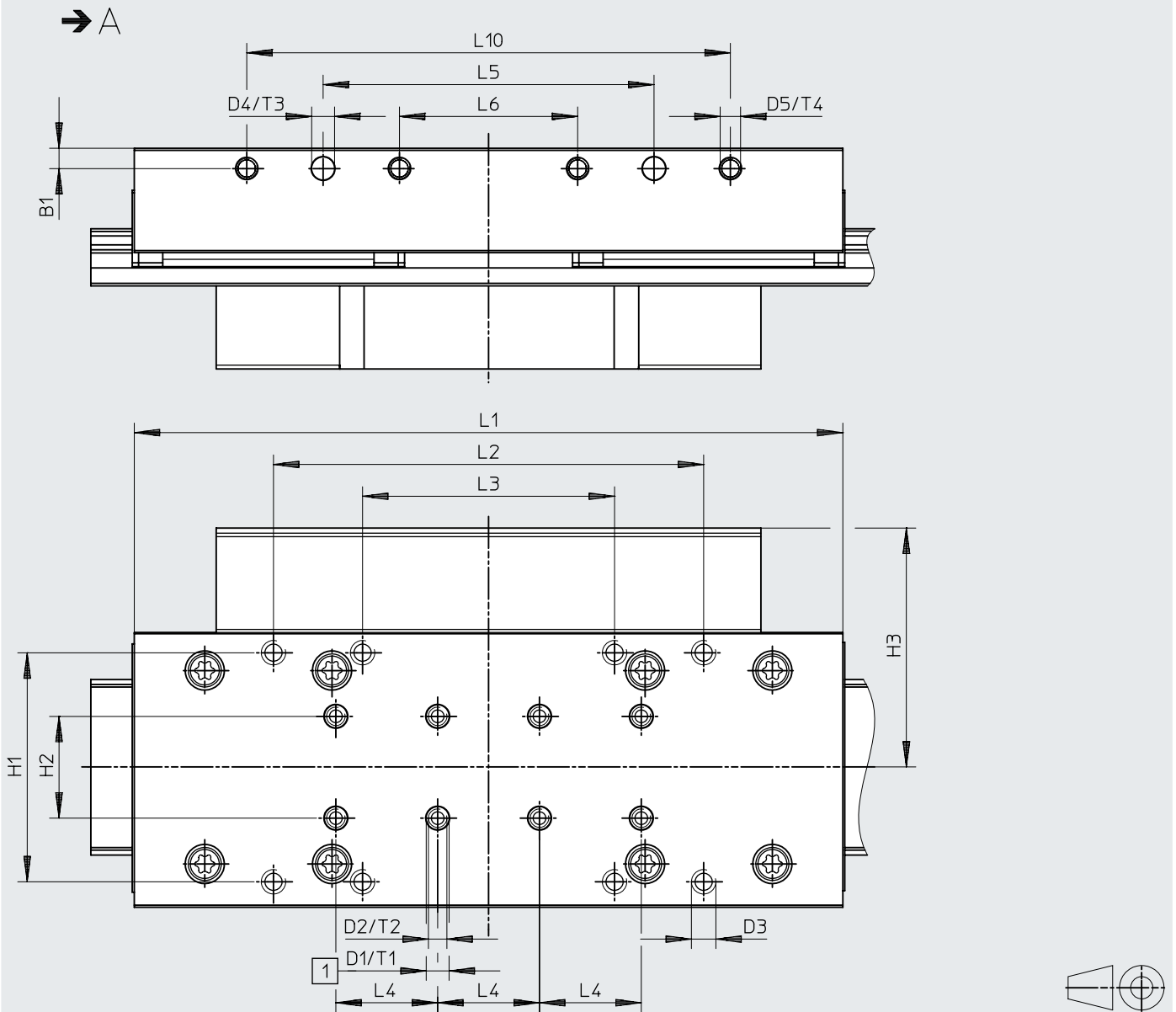
Hoja de datos

Dimensiones

Descarga de datos CAD → www.festo.com

Carro

∅ 63



[1] Taladro para pasador de centrado/casquillo para centrar

∅	B1	D1	D2	D3	D4	D5	H1	H2	H3	L1
[mm]	±0,05	∅ H7			∅ H7		±0,2	±0,03	±0,1	±0,1
63	8	9	M6	M8	9	M8	90	40	93,8	278,4

∅	L2	L3	L4	L5	L6	L10	T1	T2	T3	T4
[mm]	±0,2	±0,2	±0,03	±0,05	±0,1	±0,1	+0,2		+0,2	
63	169	99	40	130	70	190	2,1	13,6	2,1	18

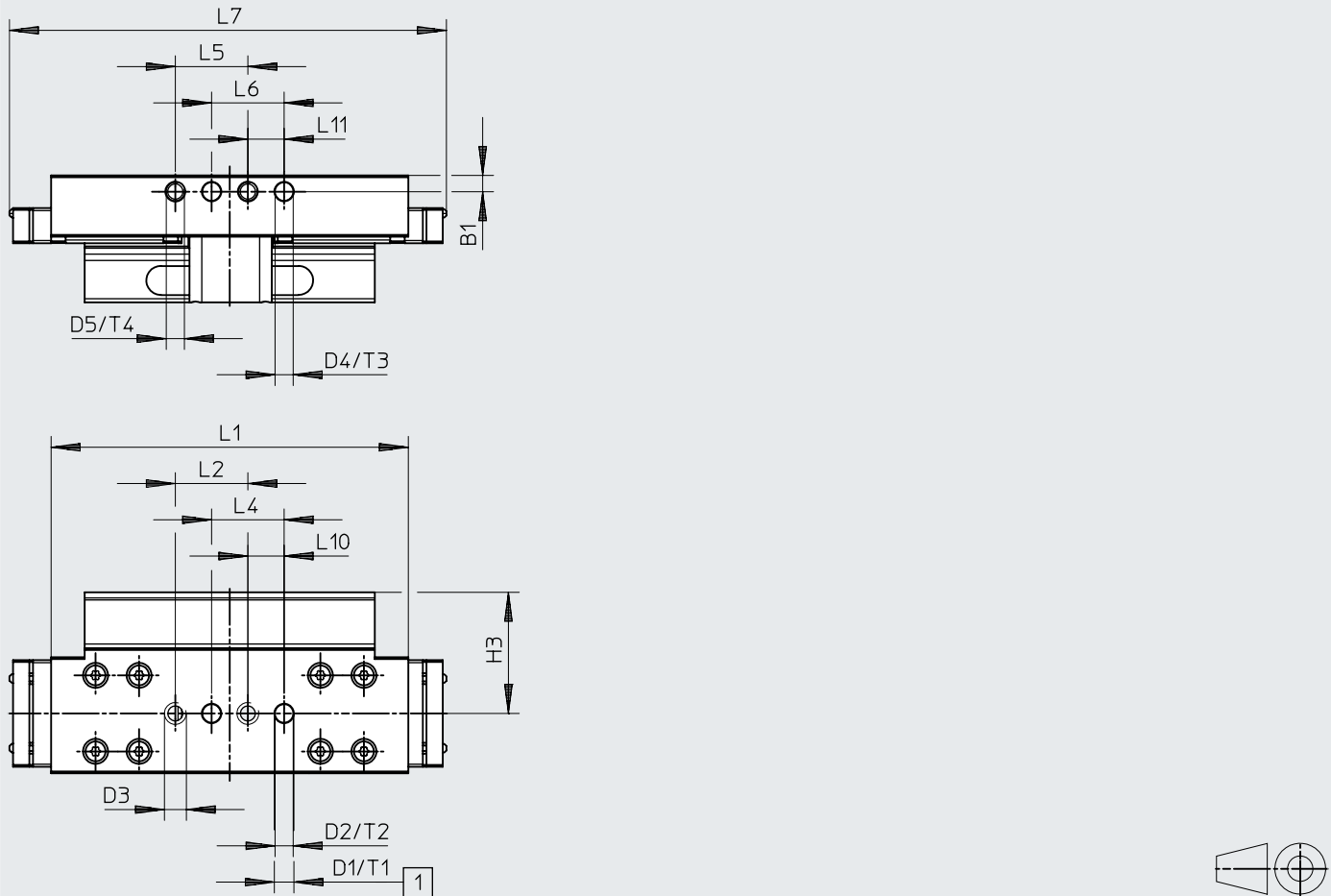
Hoja de datos

Dimensiones

Descarga de datos CAD → www.festo.com

Carro, variante GP – guía de rodamiento de bolas protegida

∅ 18



[1] Taladro para pasador de centrado/casquillo para centrar

∅	B1	D1	D2	D3	D4	D5	H3	L1	L2	L4
[mm]	±0,05	∅ H7			∅ H7		±0,1	±0,1	±0,1	±0,03
18	4,5	5	M5	M5	5	M5	33,4	98,5	20	20

∅	L5	L6	L7	L10	L11	T1	T2	T3	T4
[mm]	±0,03	±0,1		±0,1	±0,1	+0,2		±0,1	
18	20	20	120	10	10	3,1	6,7	3,1	7,5

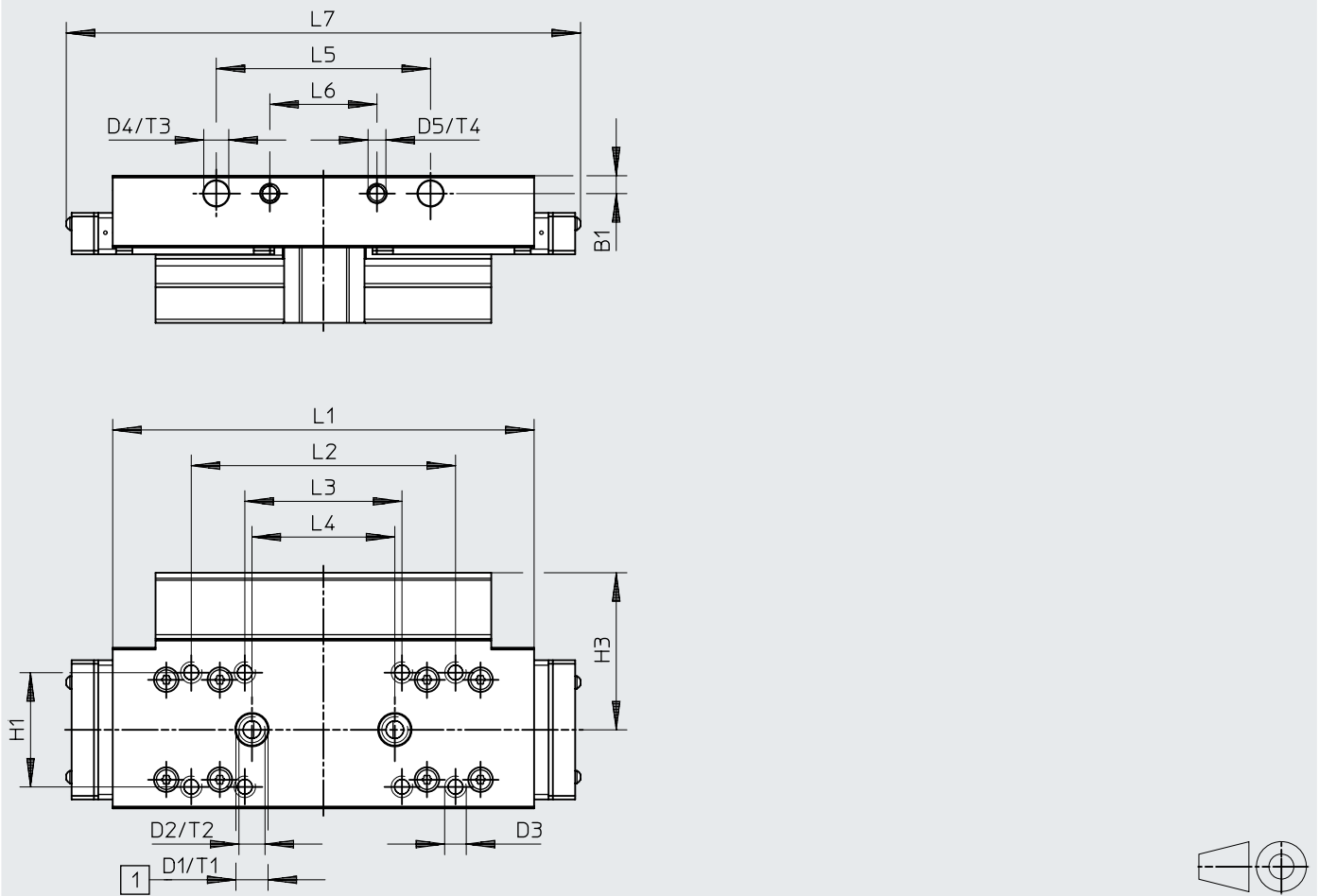
Hoja de datos

Dimensiones

Descarga de datos CAD → www.festo.com

Carro, variante GP – guía de rodamiento de bolas protegida

∅ 25



[1] Taladro para pasador de centrado/casquillo para centrar

∅	B1	D1	D2	D3	D4	D5	H1	H3	L1	L2
[mm]	±0,05	∅ H7			∅ H7		±0,2	±0,1	±0,2	±0,2
25	5	9	M6	M5	7	M5	32	44	118	74
∅	L3	L4	L5	L6	L7	T1	T2	T3	T4	
[mm]	±0,2	±0,3	±0,05	±0,1		+0,2		+0,2		
25	44	40	60	30	144	2,1	8	2,1	7,5	

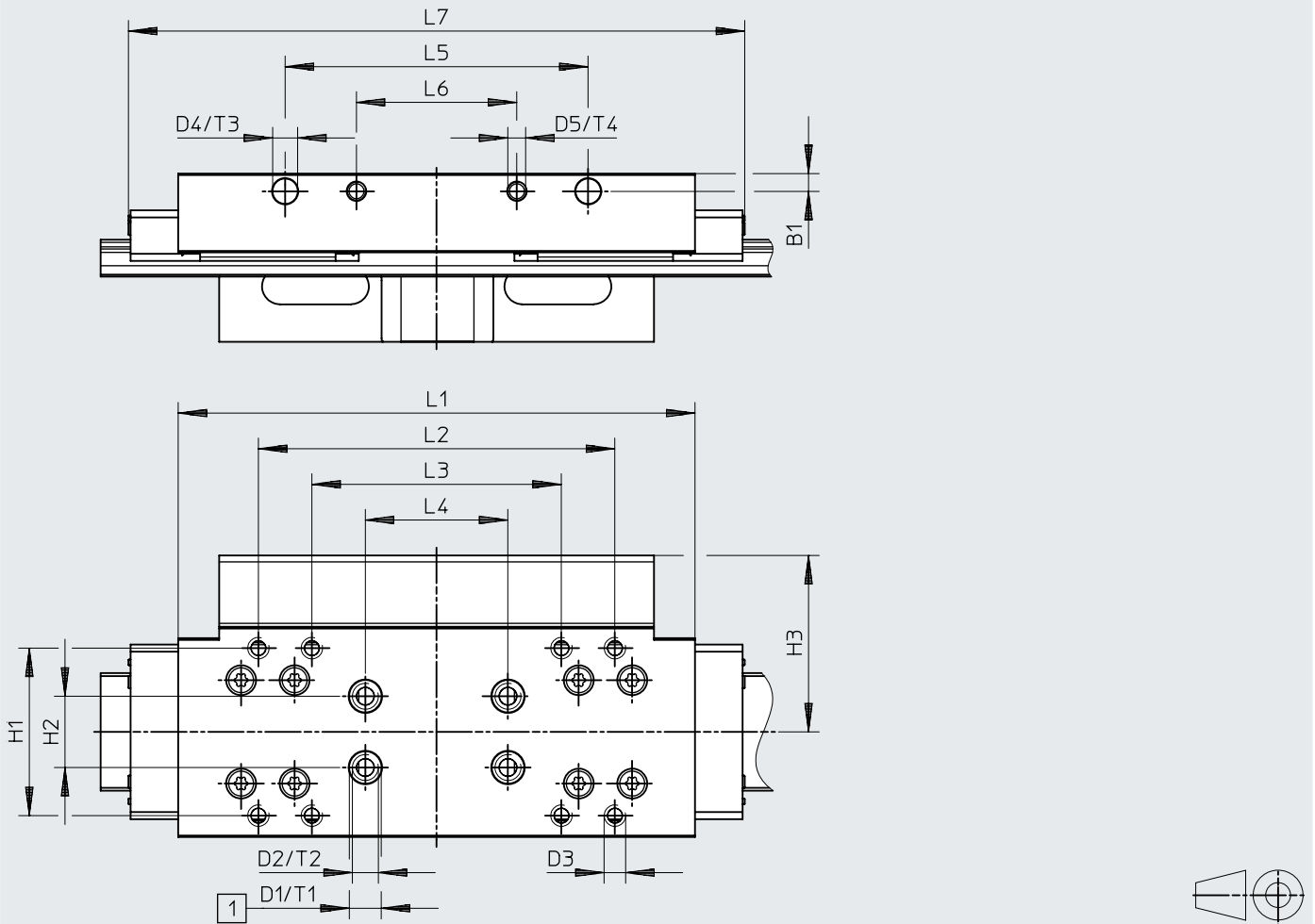
Hoja de datos

Dimensiones

Descarga de datos CAD → www.festo.com

Carro, variante GP – guía de rodamiento de bolas protegida

∅ 32



[1] Taladro para pasador de centrado/casquillo para centrar

∅	B1	D1	D2	D3	D4	D5	H1	H2	H3	L1
[mm]	±0,05	∅ H7			∅ H7		±0,2	±0,03	±0,1	±0,2
32	5	9	M6	M5	7	M5	47	20	49,5	145

∅	L2	L3	L4	L5	L6	L7	T1	T2	T3	T4
[mm]	±0,2	±0,2	±0,3	±0,05	±0,1		+0,2		+0,2	
32	100	70	40	85	45	172,9	2,1	8	2,1	7,5

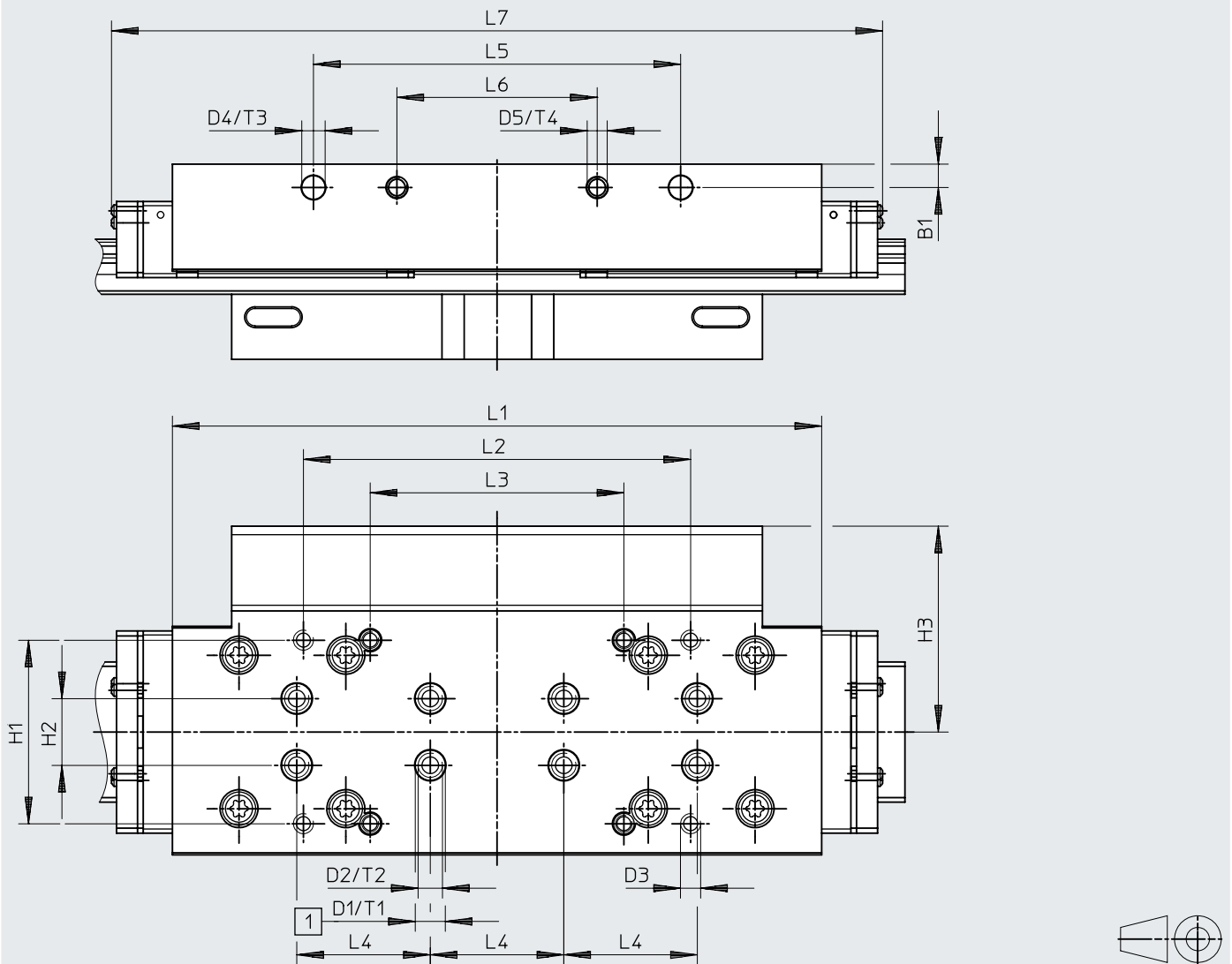
Hoja de datos

Dimensiones

Descarga de datos CAD → www.festo.com

Carro, variante GP – guía de rodamiento de bolas protegida

∅ 40



[1] Taladro para pasador de centrado/casquillo para centrar

∅	B1	D1	D2	D3	D4	D5	H1	H2	H3	L1
[mm]	±0,05	∅ H7			∅ H7		±0,2	±0,03	±0,1	±0,2
40	7	9	M6	M5	7	M6	55	20	61,7	194,5

∅	L2	L3	L4	L5	L6	L7	T1	T2	T3	T4
[mm]	±0,2	±0,2	±0,3	±0,05	±0,1		+0,2		+0,2	
40	116	76	40	110	60	231	2,1	8,5	2,1	7,5

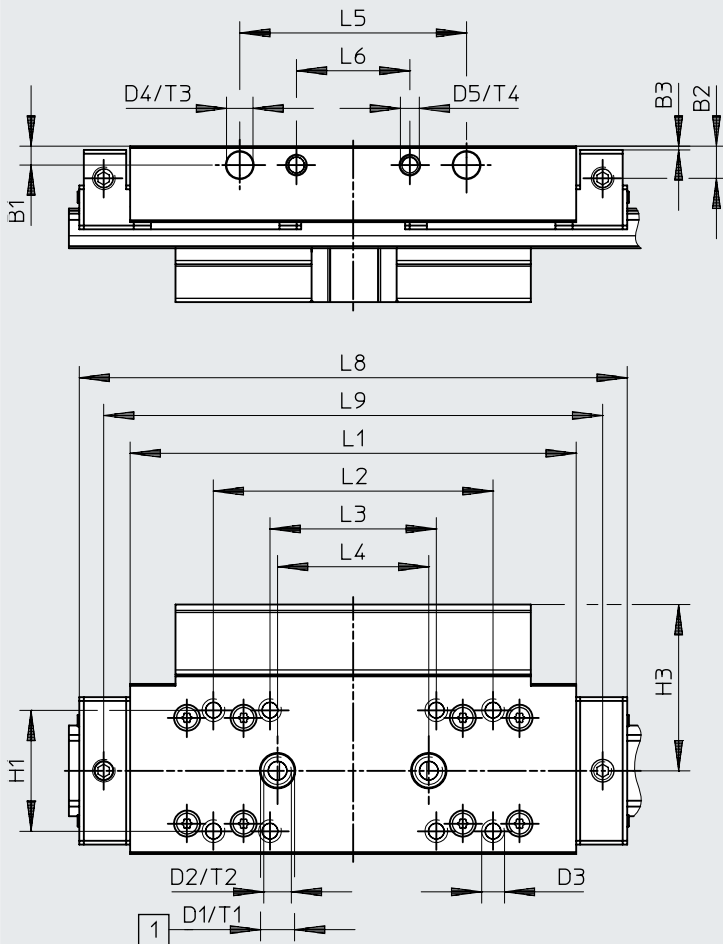
Hoja de datos

Dimensiones

Descarga de datos CAD → www.festo.com

Carro, variante C – adaptador de lubricación

∅ 25



[1] Taladro para pasador de centrado/casquillo para centrar

∅	B1	B2	B3	D1	D2	D3	D4	D5	H1	H3	L1
[mm]	±0,05		±0,05	∅ H7			∅ H7		±0,2	±0,1	±0,2
25	5	8,5	1	9	M6	M5	7	M5	32	44	118

∅	L2	L3	L4	L5	L6	L8	L9	T1	T2	T3	T4
[mm]	±0,2	±0,2	±0,3	±0,05	±0,1			+0,2		+0,2	
25	74	44	40	60	30	145	132	2,1	8	2,1	7,5

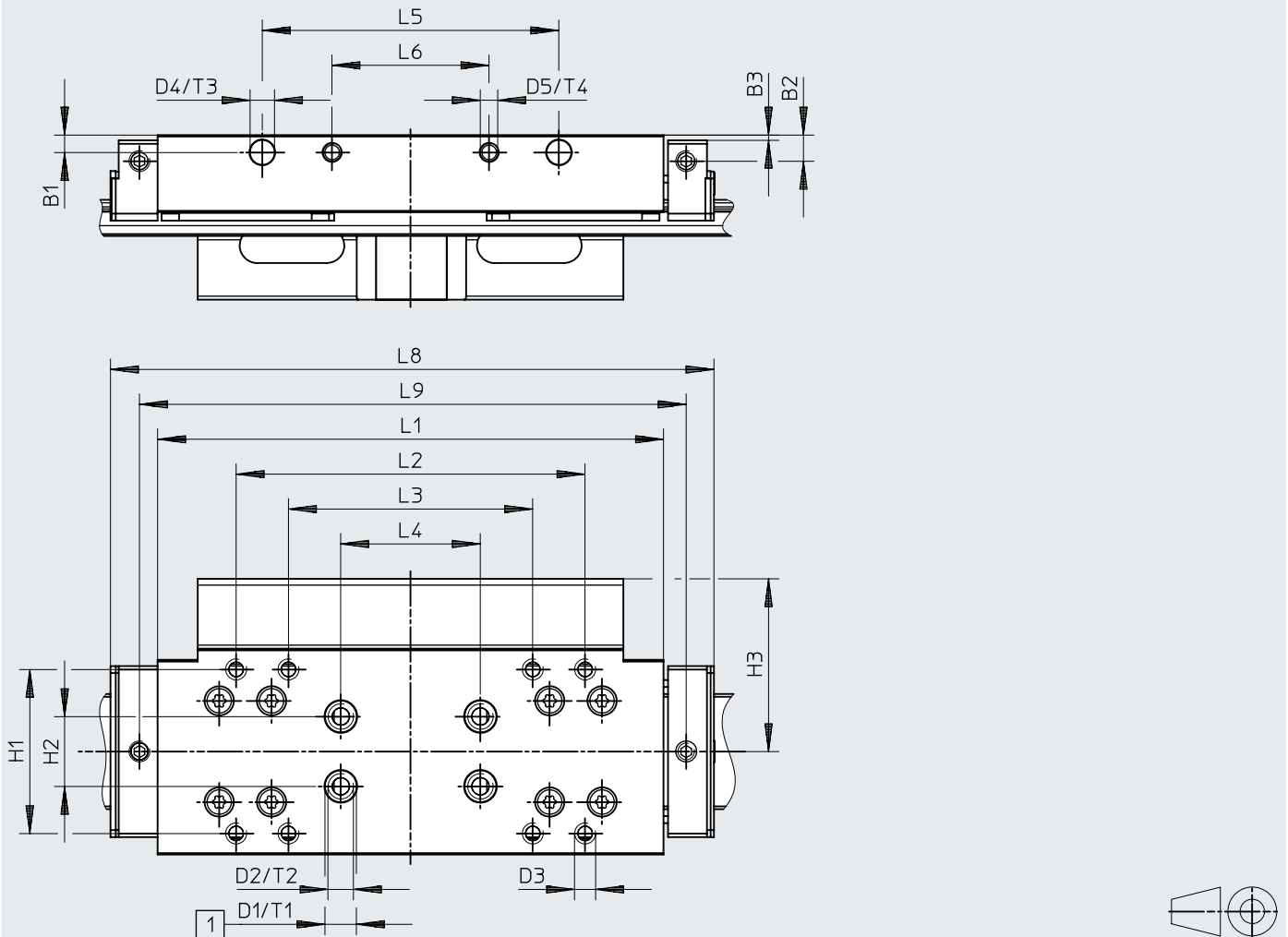
Hoja de datos

Dimensiones

Descarga de datos CAD → www.festo.com

Carro, variante C – adaptador de lubricación

∅ 32



[1] Taladro para pasador de centraje/casquillo para centrar

∅	B1	B2	B3	D1	D2	D3	D4	D5	H1	H2	H3	L1
[mm]	±0,05		±0,05	∅ H7			∅ H7		±0,2	±0,03	±0,1	±0,2
32	5	7,5	1,5	9	M6	M5	7	M5	47	20	49,5	145

∅	L2	L3	L4	L5	L6	L8	L9	T1	T2	T3	T4
[mm]	±0,2	±0,2	±0,3	±0,05	±0,1			+0,2		+0,2	
32	100	70	40	85	45	172	158	2,1	8	2,1	7,5

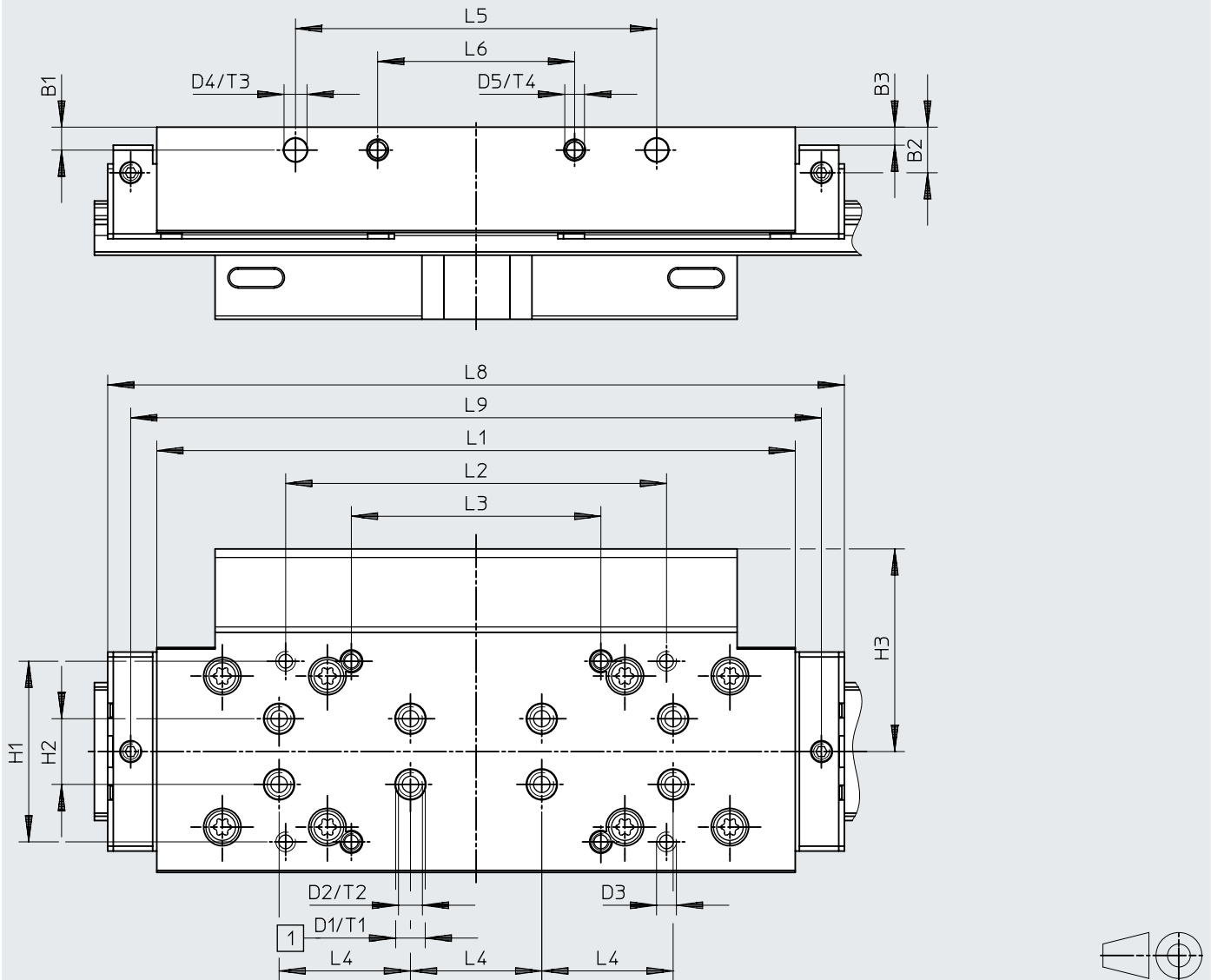
Hoja de datos

Dimensiones

Descarga de datos CAD → www.festo.com

Carro, variante C – adaptador de lubricación

∅ 40



[1] Taladro para pasador de centraje/casquillo para centrar

∅	B1	B2	B3	D1	D2	D3	D4	D5	H1	H2	H3	L1
[mm]	±0,05		±0,05	∅ H7			∅ H7		±0,2	±0,03	±0,1	±0,2
40	7	13,9	5,5	9	M6	M5	7	M6	55	20	61,7	194,5

∅	L2	L3	L4	L5	L6	L8	L9	T1	T2	T3	T4
[mm]	±0,2	±0,2	±0,3	±0,05	±0,1			+0,2		+0,2	
40	116	76	40	110	60	224,4	210,4	2,1	8,5	2,1	7,5

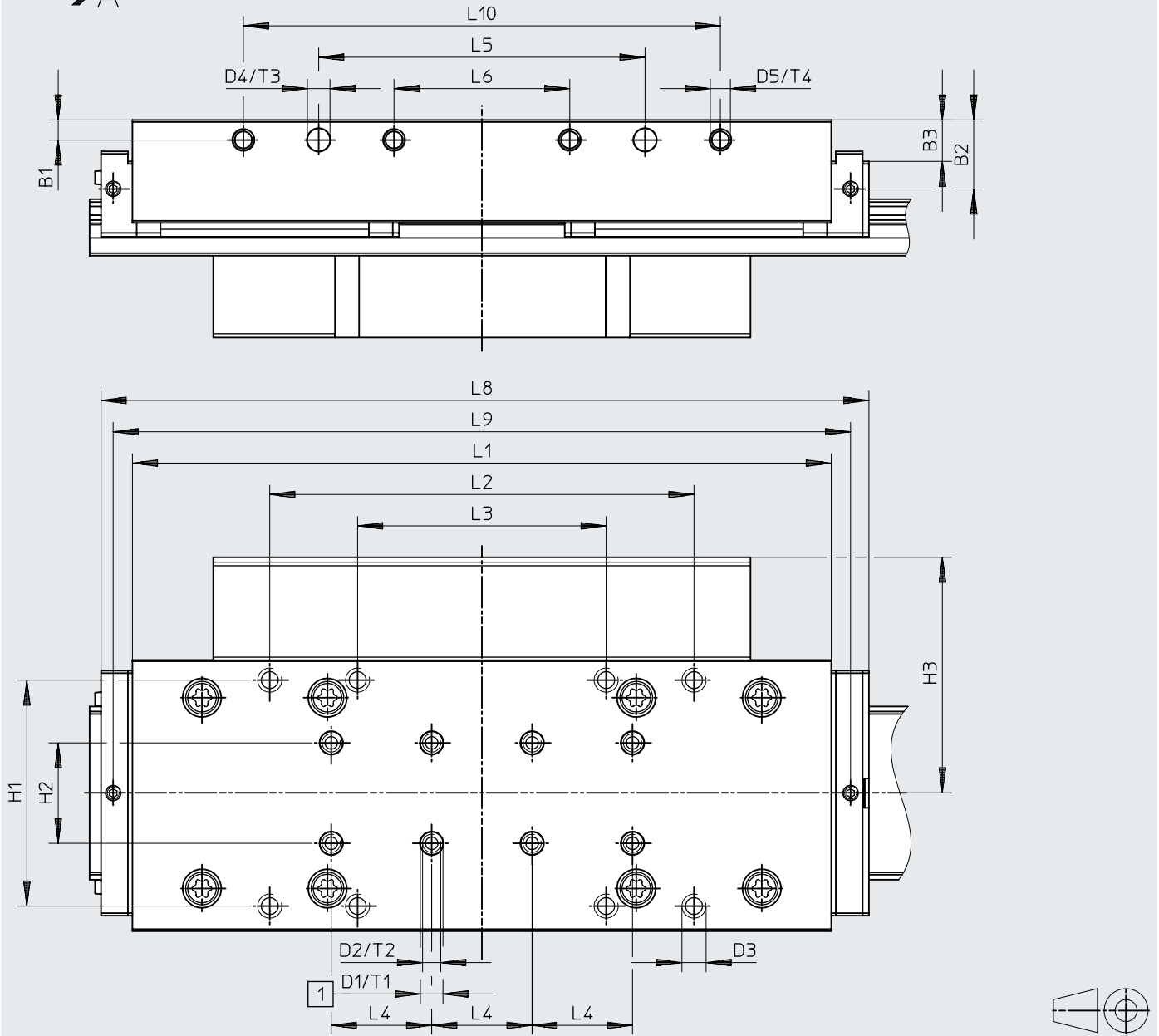
Hoja de datos

Dimensiones

Descarga de datos CAD → www.festo.com

Carro, variante C – adaptador de lubricación

∅ 63



[1] Taladro para pasador de centraje/casquillo para centrar

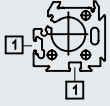
∅	B1	B2	B3	D1	D2	D3	D4	D5	H1	H2	H3	L1
[mm]	±0,05			∅ H7			∅ H7		±0,2	±0,03	±0,1	±0,1
63	8	27,5	16,5	9	M6	M8	9	M8	90	40	93,8	278,4

∅	L2	L3	L4	L5	L6	L8	L9	L10	T1	T2	T3	T4
[mm]	±0,2	±0,2	±0,03	±0,05	±0,1			±0,1	+0,2		+0,2	
63	169	99	40	130	70	305,9	293,8	190	2,1	13,6	2,1	18

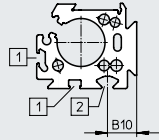
Hoja de datos

Camisa perfilada

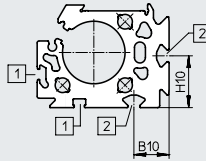
Ø 18



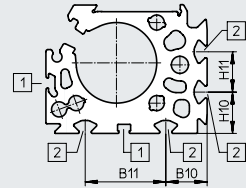
Ø 25



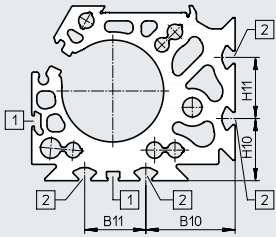
Ø 32



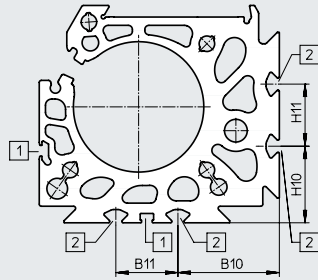
Ø 40



Ø 50



Ø 63



- [1] Ranura para sensor de proximidad
- [2] Ranura de fijación para tuerca deslizable

Hoja de datos

∅ [mm]	B10	B11	H10	H11
25	15,23	–	–	–
32	18	–	26,5	–
40	20,5	40	20,5	20
50	43,8	30	30,5	30
63	49	30	37	30

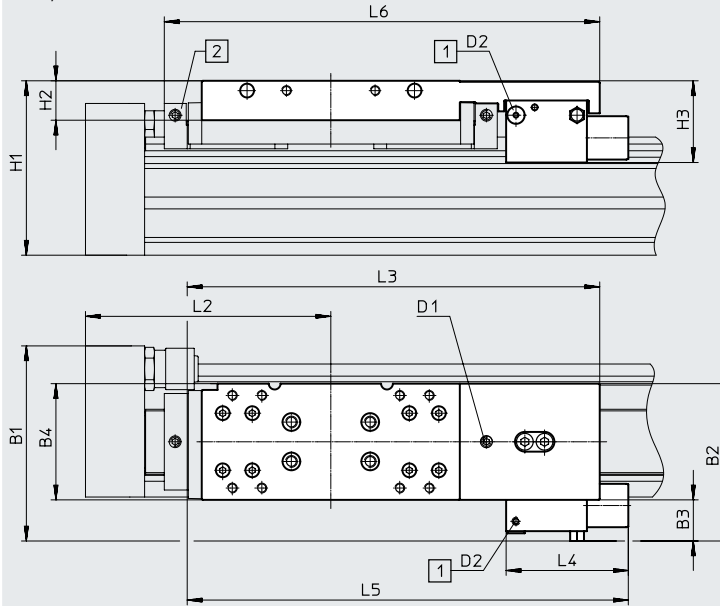
Hoja de datos

Dimensiones

Descarga de datos CAD → www.festo.com

1H – con unidad de bloqueo

∅ 25/32



Nota

Longitud total L1 con carrera = 0 mm

→ Página 50

[1] Conexión de aire comprimido

[2] Adaptador de lubricación

Código de producto	B1	B2	B3	B4	H1	H2	H3	D1	D2	L2	L3	L4	L5	L6
DGC-25-...-1H-PN	83,6	64,9	17,6	47,5	79	21	39,5	M6	M5	100	182,3	63	198	–
DGC-25-...-C-1H-PN														193,8
DGC-32-...-1H-PN	99,9	79,9	20,9	59	88,5	20	41,5	M6	M5	124,8	209,4	62	223,9	–
DGC-32-...-C-1H-PN														221

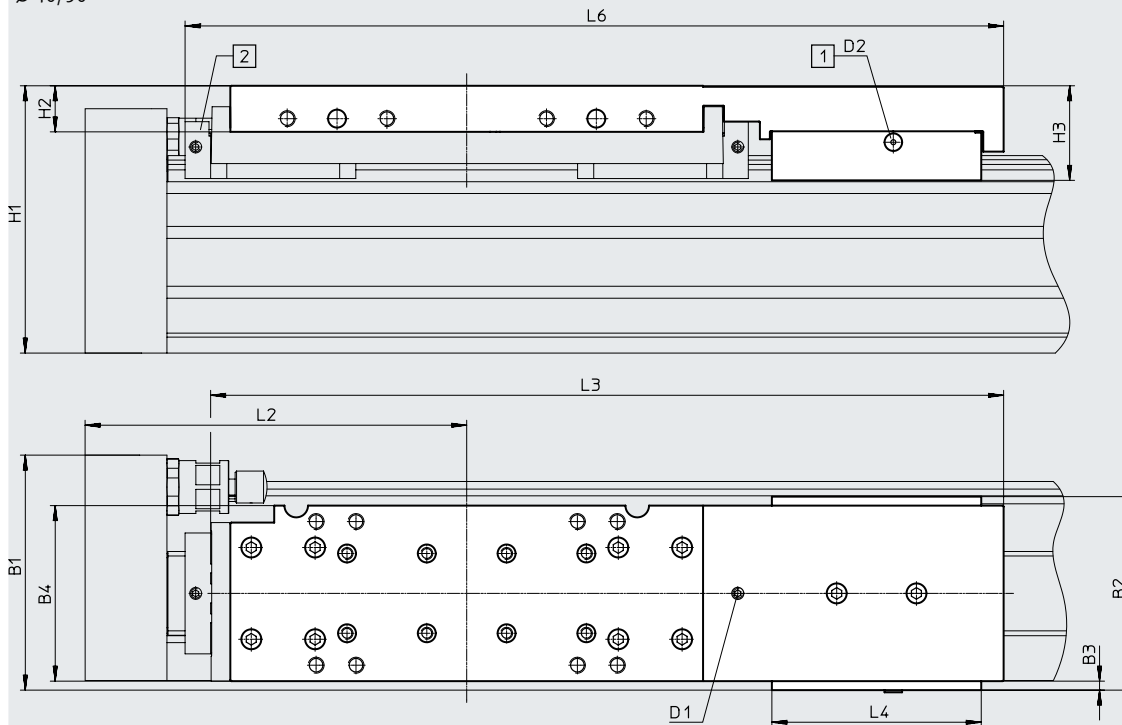
Hoja de datos

Dimensiones

Descarga de datos CAD → www.festo.com

1H – con unidad de bloqueo

∅ 40/50



Nota

Longitud total L1 con carrera = 0 mm

→ Página 50

[1] Conexión de aire comprimido

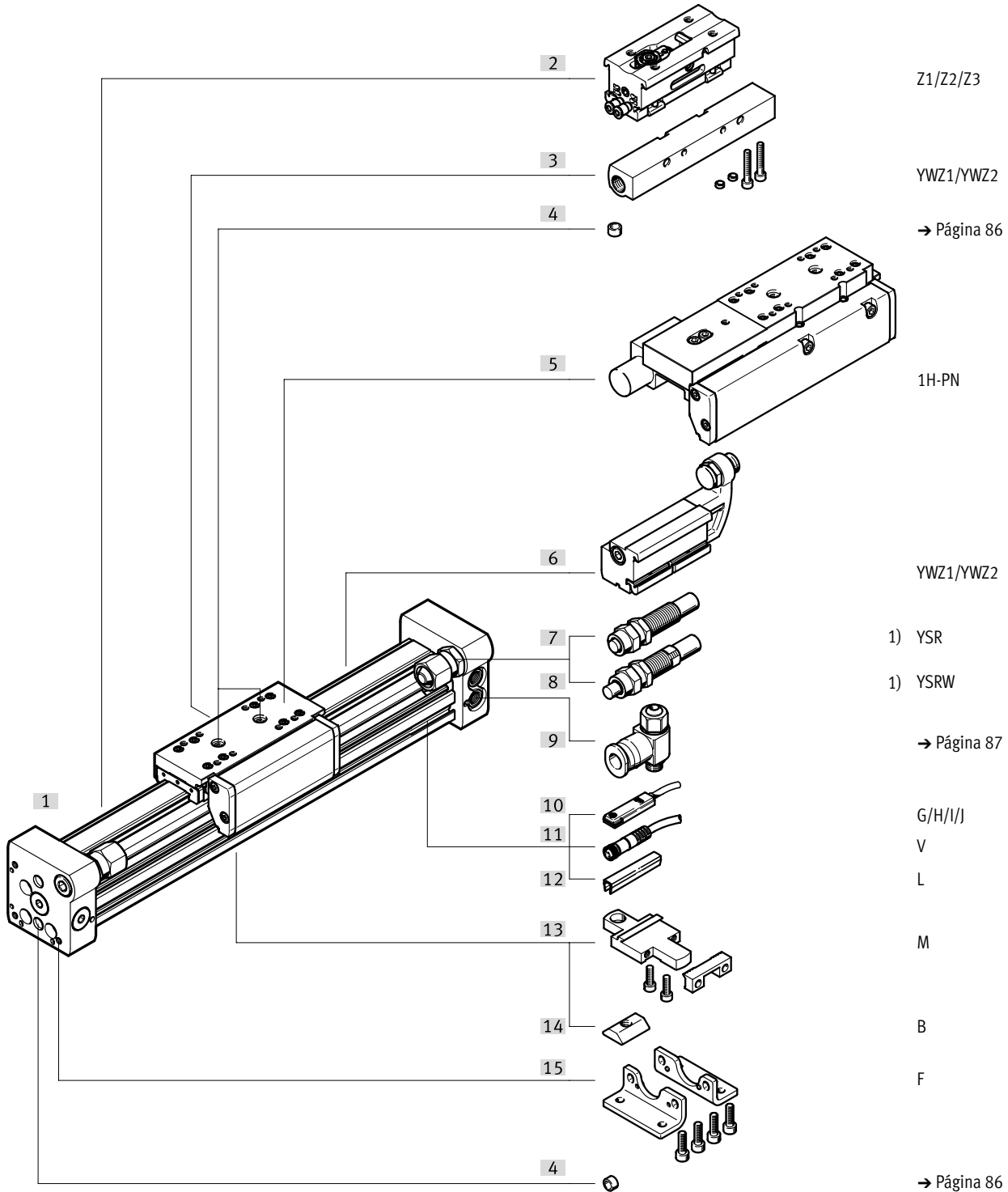
[2] Adaptador de lubricación

Código de producto	B1	B2	B3	B4	H1	H2	H3	D1	D2	L2	L3	L4	L6
DGC-40-...-1H-PN	109,9	97	11,7	69,4	113,5	28	48,9	M6	M5	150	331,2	105	-
DGC-40-...-C-1H-PN													345,7
DGC-50-...-1H-PN	117,8	97	4,5	88	134	23	47,4	M6	M5	191,3	397,6	105	-
DGC-50-...-C-1H-PN													412,1

Referencias de pedido: producto modular

Código del pedido

- Nota: No está permitido retirar los topes finales ni los amortiguadores.
- Nota: Los números de posición hacen referencia al cuadro general de periféricos → Página 40

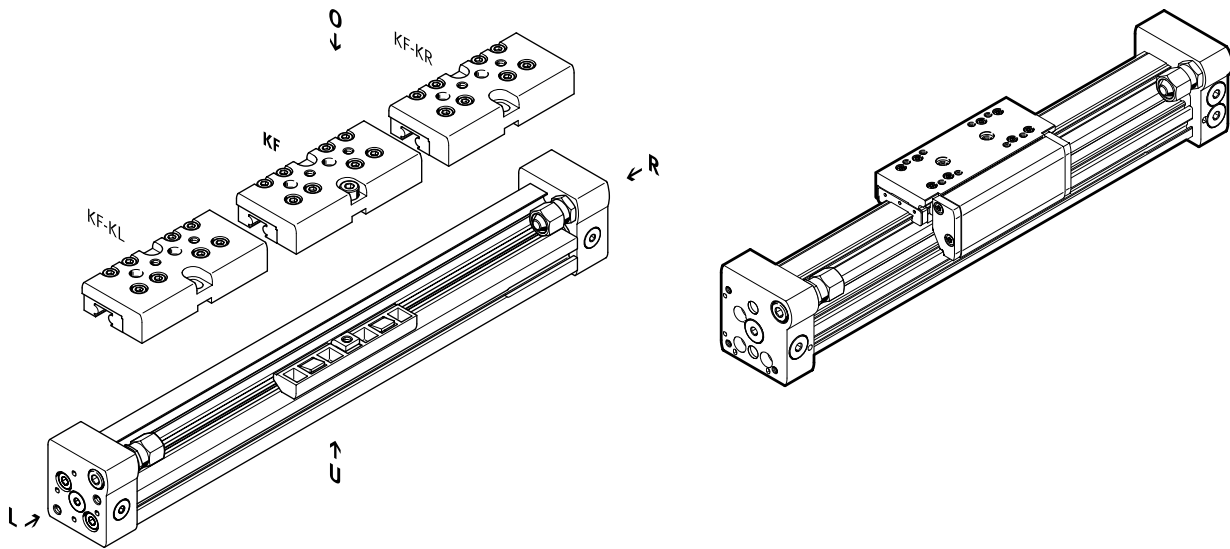


Referencias de pedido: producto modular

Código del pedido

KL/KR – con carro adicional

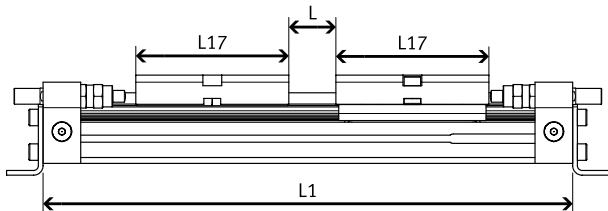
GP – con guía de rodamiento de bolas protegida



Reducción de la carrera de trabajo al pedir un carro adicional KL o KR

Combinando un actuador lineal DGC con un carro adicional, la carrera de trabajo se reduce lo equivalente a la longitud del carro adicional y la distancia entre los dos carros.

Valores conocidos:
DGC-12-500-...
L = 20 mm
L17 = 65 mm



∅ [mm]	8	12	18	25	32	40	50	63
L17	52	65	99	118,5	145,7	195,4	256,8	280

La carrera de trabajo se reduce a
415 mm = 500 mm – 20 mm – 65 mm

Referencias de pedido: producto modular

Tabla de pedidos												
Tamaño	8	12	18	25	32	40	50	63	Condi- ciones	Código	Código a introdu- cir	
Referencia básica	530906	530907	532446	532447	532448	532449	532450	532451				
Función	Actuador lineal									DGC	DGC	
Diámetro del émbolo [mm]	8	12	18	25	32	40	50	63		★ -...		
Carrera [mm]	1 ... 1300	1 ... 1900	1 ... 3000	1 ... 8500			1 ... 5000			★ -...		
Guía	Guía de rodamiento de bolas									★ -KF	-KF	
Amortiguación	Placas/anillos amortigua- dores elásticos en ambos lados		-	-	-	-	-	-		★ -P		
	-		Amortiguación neumática regulable en ambos lados							★ -PPV		
	Amortiguador, autorregulable									★ -YSR		
	Amortiguador, autorregulable, progresivo									★ -YSRW		
Detección de posiciones	Para sensor de proximidad									★ -A	-A	
Conexión de aire comprimido	En el lado derecho o en ambos lados									★		
	-		En el lado izquierdo o en ambos lados							-DL		
Carro	-		Guía de rodamiento de bolas protegida				-	-	[1]	-GP		
Lubricación	-		Estándar							★		
	-		Lubricación homologada para la industria alimentaria						[2]	-H1		
Función de lubricación	Estándar									★		
	-		Adaptador de lubricación						[3]	-C		
Carro adicional en el lado izqui- erdo	Carro adicional estándar, lado izquierdo									[4]	-KL	
Carro adicional en el lado dere- cho	Carro adicional estándar, lado derecho									[4]	-KR	
Unidad de bloqueo	-		-			No incluye			-		★	
	-		-			1 canal			-	[5]	-1H	
Tipo de accionamiento	-		-			No incluye			-		★	
	-		-			Neumático			-	[5]	-PN	
Certificación UE	No incluye									★		
	II 3GD									[6]	-EX2	
	II 2G									[6]	-EX3	

- [1] GP No con amortiguación YSR, YSRW
No con carro adicional KL, KR
- [2] H1 No con ejecución con protección GP, amortiguación YSR, YSRW o unidad de bloqueo 1H
- [3] C No con carro GP
En el tamaño 50, solo con unidad de bloqueo 1H
- [4] KL, KR Combinando un actuador lineal DGC con un carro adicional, la carrera de trabajo se reduce lo equivalente a la longitud del carro adicional y la distancia entre los dos carros.
No con amortiguación PPV
- [5] 1H, PN No con posición intermedia Z1, Z2, Z3; limitación de las posiciones finales YWZ1, YWZ2; ejecución con protección GP; carro adicional KL, KR o lubricación H1
Solo con amortiguación YSRW
1H solo con PN
- [6] EX2, EX3 No con guía de rodamiento de bolas protegida GP, adaptador de lubricación C, unidad de bloqueo 1H-PN, sensor de proximidad G, H, I, J, cable de conexión V, posición intermedia Z1, Z2, Z3

Referencias de pedido: producto modular

Tabla de pedidos		8	12	18	25	32	40	50	63	Condi- ciones	Código	Código a introdu- cir		
Accesorios		Incluidos sueltos (para montaje posterior)										ZUB-	ZUB-	
Fijación por pies		1										F		
Fijación para perfil		1 ... 9										...M		
Ranura de fijación de la tuerca deslizante		-	-	-	1 ... 9							...B		
Sensor de proximidad	Cable de 2,5 m	1 ... 9										...G		
	Conector M8	1 ... 9										...H		
Sensor de proximidad, sin contacto, PNP	Cable de 2,5 m	1 ... 9										...I		
	Conector M8	1 ... 9										...J		
Cable de conexión	M8, 2,5 m	1 ... 9										...V		
Tapa de la ranura para sensor		-	-	1 ... 9									...L	
Limitación mecánica de posiciones finales		-	-	Posición final variable en un lado						[7]		YWZ1		
		-	-	Posiciones finales variables en ambos lados						[7]		YWZ2		
Posición intermedia		-	-	-	1 posición intermedia			-	-	[8]		-Z1		
		-	-	-	2 posiciones intermedias			-	-	[8]		-Z2		
		-	-	-	3 posiciones intermedias			-	-	[8]		-Z3		
Manual de utilización		Renuncia explícita al manual de utilización porque ya está disponible										-O		

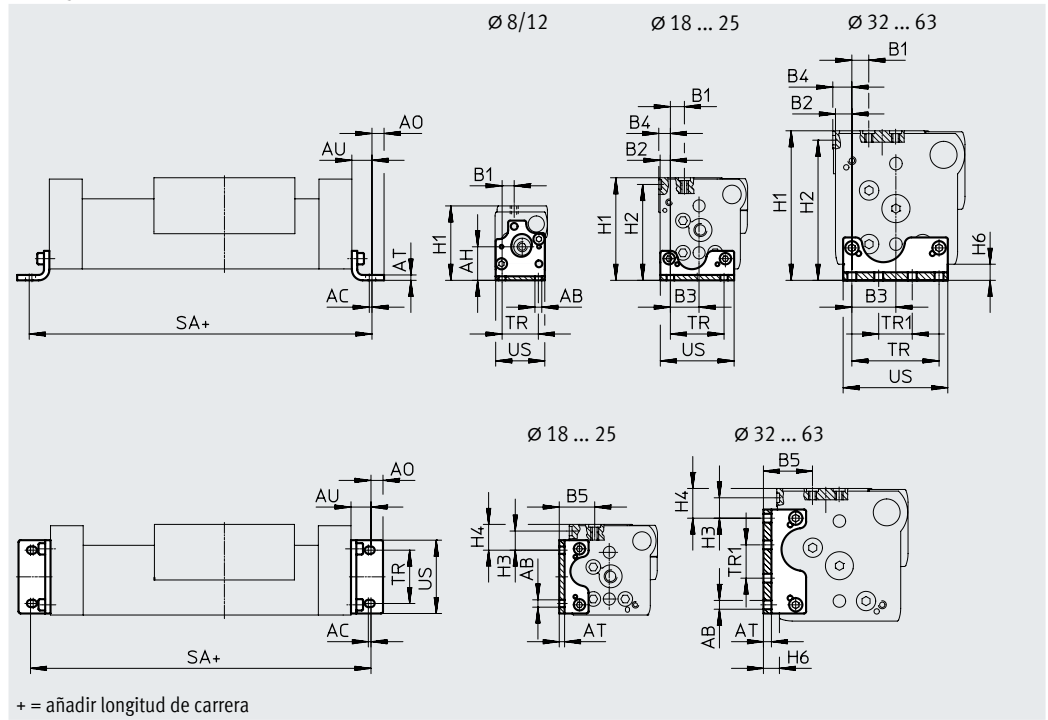
[7] YWZ1, YWZ2 Solo con amortiguación YSR o YSRW

[8] YWZ1, YWZ2 Solo con amortiguación YSR o YSRW y limitación mecánica de posiciones finales YWZ1 o YWZ2

Accesorios

Fijación por pies HPC
(Código del pedido: F)

Material:
Acero, galvanizado



Dimensiones y referencias de pedido

Para diámetro [mm]	AB ∅	AC	AH	AO	AT	AU	B1		B2
							G	GF/KF	
8	3,4	1,5	16,7	3	2	9	6	6	-
12	4,5	2	18,5	4,5	2	11,5	5,4	5,4	-
18	5,5	2	-	6,75	3	13,25	15	11,2	4,3
25	5,5	2	-	9	4	15	12,5	13,35	7,65
32	6,6	2	-	10	5	19	11,5	9	9
40	6,6	2	-	10	6	20	7,6	12,6	12,2
50	9	3	-	11	8	25	12,5	12,5	11,5
63	11	3	-	13,5	8	28	17,5	17,5	12,5

Para diámetro [mm]	B3	B4		B5		H1	
		GF	KF	G	GF/KF	G	GF/KF
8	-	-	-	-	-	37	37
12	-	-	-	-	-	42,5	42,5
18	15,2	-	5,3	27	23,2	57,5	64
25	21,35	-	8,65	28,65	29,5	67	76,5
32	29,5	-	10,5	29,5	27	82	87,5
40	32,8	-	14,2	31,8	36,8	100	111,5
50	48,5	11,5	11,5	41	41	137	141,5
63	55,5	6,5	17,5	49	49	159	172,5

Accesorios

Dimensiones y referencias de pedido							
Para diámetro	H2	H3	H4		H6	SA	
[mm]	GF/KF	GF/KF	G	GF/KF		G/GF/KF	KF-GP
8	–	–	–	–	5	118 _{-0,2}	–
12	–	–	–	–	5	148 _{-0,2}	–
18	59,5	16	14	21,2	7,7	176,5 _{-0,2}	183,5 _{-0,2}
25	71,5	14,35	9,85	19,35	8,5	230 _{-0,2}	235 _{-0,2}
32	82,5	8	7,5	13	9	288 _{-0,2}	288 _{-0,2}
40	104,5	15,3	10,8	22,3	12	340 _{-0,2}	352 _{-0,2}
50	134,5	23,4	25,9	30,4	17	400 _{-0,2}	–
63	164,5	22	24	30	19	456 _{-0,2}	–

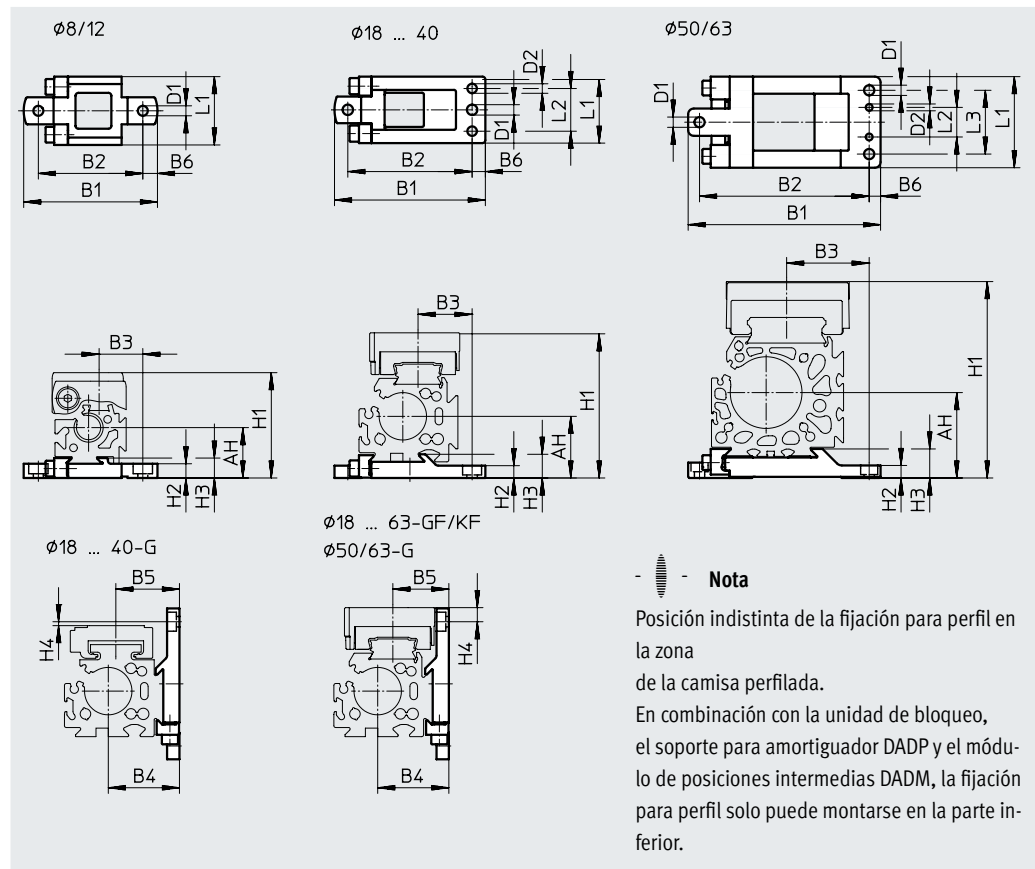
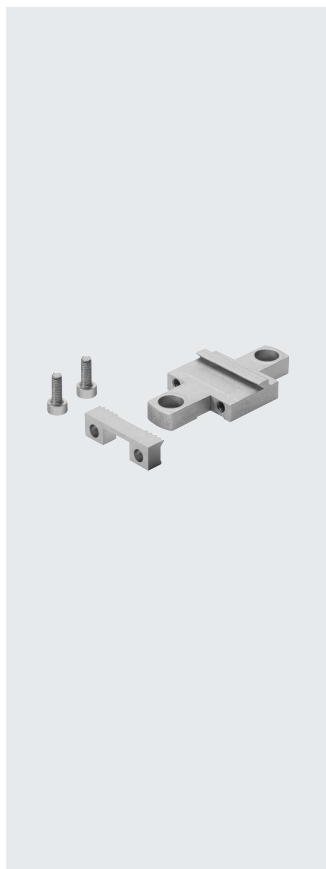
Para diámetro	TR	TR1	US	Peso	N.º art.	Código de producto ¹⁾
[mm]	±0,1	±0,1		[g]		
8	18	–	24,4	25	526385	HPC-8
12	20	–	29,6	41	526388	HPC-12
18	30	–	38,6	58	533667	HPC-18
25	40	–	55	131	533668	HPC-25
32	56,5	19,5	68	239	533669	HPC-32
40	65	25	78	348	533670	HPC-40
50	82,6	47,4	102	754	545236	HPC-50
63	111	39	133	1245	545237	HPC-63

1) Indicado para zonas ATEX

Accesorios

Fijación para perfil MUC
(Código del pedido: M)

Material:
Acero de alta aleación



Nota
Posición indistinta de la fijación para perfil en la zona de la camisa perfilada.
En combinación con la unidad de bloqueo, el soporte para amortiguador DADP y el módulo de posiciones intermedias DADM, la fijación para perfil solo puede montarse en la parte inferior.

Dimensiones y referencias de pedido							
Para diámetro [mm]	AH	B1	B2	B3		B4	
				G	GF/KF		
8	17,7	47	36,7	15,35	15,35	-	
12	18,5	52,5	42,2	16,5	16,5	-	
18	27,2	67,8±0,2	56±0,15	30,5	28,7	27,2	
25	32,5	79,5±0,2	65,5±0,15	32,5	28,5	37,5	
32	37,5	94±0,2	80±0,15	35	35	47,5	
40	47	110,5±0,2	96±0,15	43	43	57	
50	61	145±0,5	125±0,2	56	56	77	
63	75	169±0,5	149±0,2	72,5	72,5	87	

Para diámetro [mm]	B5		B6	D1 ∅ H13	D2 ∅ H7	H1		
	G	GF/KF				G	GF/KF	1H-PN
8	-	-	5,1	3,5	-	37	37	-
12	-	-	5,1	3,5	-	42,5	42,5	-
18	25	23,2	5,7	5,5	5	57,5	64	-
25	33,5	29,5	7	5,5	5	67	76,5	87,5
32	37	37	7	5,5	5	82	87,5	97,5
40	46,8	46,8	7	6,5	6	100	111,5	125,5
50	61	61	7	9	6	137	141,5	151
63	69	69	10	9	6	159	172,5	-

Accesorios

Dimensiones y referencias de pedido					
Para diámetro	H2	H3	H4		L1
[mm]			G	GF/KF	
8	5	7	–	–	24
12	4,5	7	–	–	24
18	5,7 _{-0,2}	9,9±0,1	0,1	6,4	33±0,1
25	6,5 _{-0,2}	12,5±0,1	2,07	7,43	35±0,1
32	6,5 _{-0,2}	13±0,1	1,5	4	45±0,1
40	8,5 _{-0,2}	16±0,1	0,2	11,3	60±0,1
50	11	23,5	4,7	9,2	80±0,4
63	11	25,5	1,5	15	80±0,4

Para diámetro	L2	L3	Peso	N.º art.	Código de producto ¹⁾
[mm]	±0,05	±0,2	[g]		
8	–	–	28	526384	MUC-8
12	–	–	32	526387	MUC-12
18	20,5	–	78	531752	MUC-18
25	22,5	–	113	531753	MUC-25
32	30	–	174	531754	MUC-32
40	44	–	346	531755	MUC-40
50	26	56	874	531756	MUC-50
63	26	56	1080	531757	MUC-63

1) Indicado para zonas ATEX

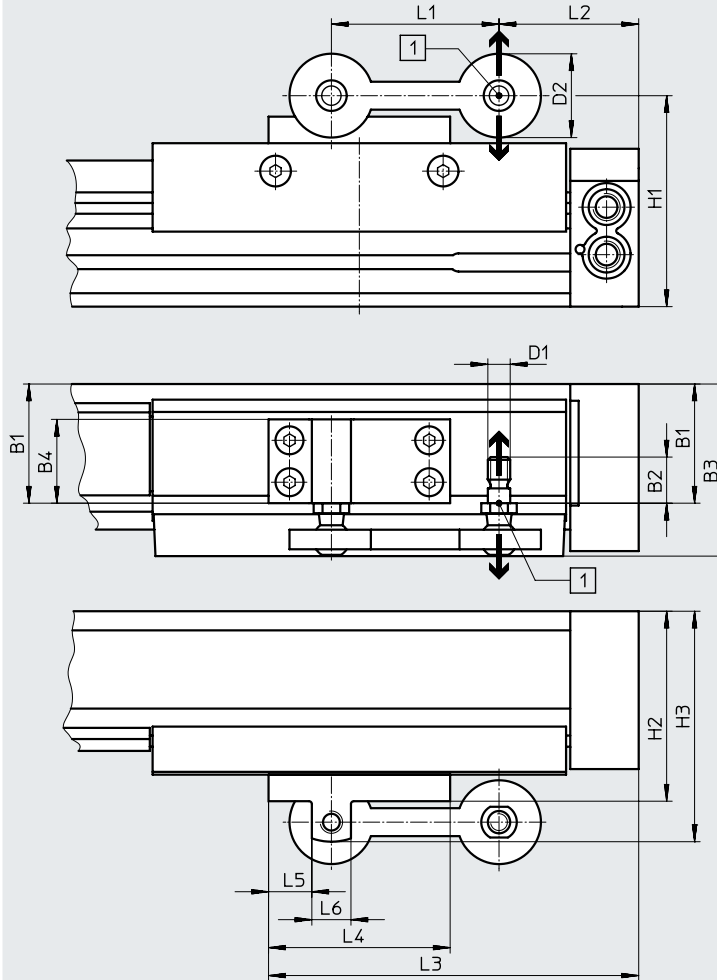
Accesorios

Compensador de par FKC
 (Código del pedido: FK)
 Para DGC-G

Materiales:
 Placa: aleación forjada de aluminio

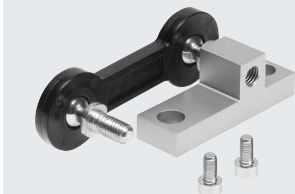
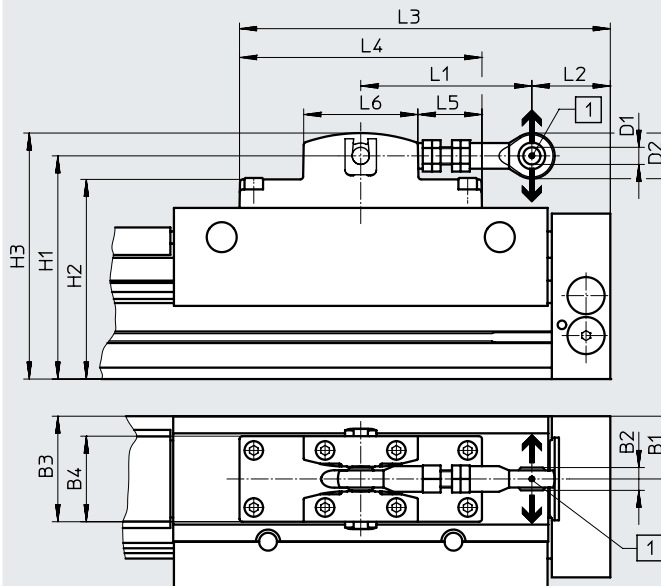
Articulación: poliamida
 Perno con articulación de bola: acero de alta aleación

Para diámetro 8 ... 40



Nota
 Compensación posible en el sentido de la flecha.
 [1] Desfase máx.:
 con diámetro 8 ... 40: ±2,5 mm
 con diámetro 50/63: ±4 mm

Para diámetro 50/63



Accesorios

Dimensiones y referencias de pedido				
Para diámetro [mm]	Desfase máx. entre el actuador lineal y la guía externa [mm]	Carga permisible máxima en la dirección de la fuerza		Temperatura ambiente
		[N]		[°C]
8	±2,5	550	Sin holgura	-10 ... +60
12		550	Sin holgura	
18		1400	Sin holgura	
25		1400	Sin holgura	
32		1400	Sin holgura	
40		1400	Sin holgura	
50	±4	5000	Poca holgura	
63		5000	Poca holgura	

Para diámetro [mm]	B1	B2	B3	B4	D1	D2	H1	H2	H3	L1
8	17,5	10,2	30	16	M5	20	43,5	42	48	40
12	18,5	10,2	31	16	M5	20	49	47,5	53,5	40
18	29,3	16,5	47,8	20	M8	30	66,8	59,8	73,8	60
25	42,65	16,5	61,15	30	M8	30	75,5	68	82,5	60
32	43	16,5	61,5	30	M8	30	90	82,5	97	60
40	57,3	16,5	75,8	45	M8	30	105	97,5	113	60
50	44	16	74	60	12 ^{H7}	32	156,5	140	172,4	120 ... 125
63	50	16	80	60	12 ^{H7}	32	176,5	161,5	192,4	120 ... 125

Para diámetro [mm]	L2	L3	L4	L5	L6	CRC ¹⁾	Peso [g]	N.º art.	Código de producto
8	5,1	62,6	35	13	9	1 - baja	29	529350	FKC-8/12
12	17,1	74,6	35	13	9		29	529350	FKC-8/12
18	24,5	107	65	15,5	14		97	538714	FKC-18
25	50	132,5	65	15,5	14		119	538715	FKC-25
32	77,5	162	75	17,5	14		122	538961	FKC-32
40	103	187,5	75	17,5	14		180	538962	FKC-40
50	50 ... 55	260	170	45	80		1200	545240	FKC-50/63
63	75 ... 80	260	170	45	80		1200	545240	FKC-50/63

1) Más información en www.festo.com/x/topic/crc

Accesorios

Soporte para amortiguador DADP-DGC

Tope KYC

(Código del pedido: YWZ1 o YWZ2)

Para DGC-GF, DGC-KF, DGC-FA

Materiales:

Soporte para amortiguador:

Cuerpo: aluminio anodizado

Materiales:

Cuerpo: aluminio anodizado

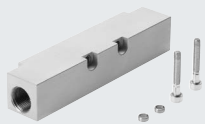
Escuadra de tope:

∅ 18 ... 40: fundición de acero inoxidable

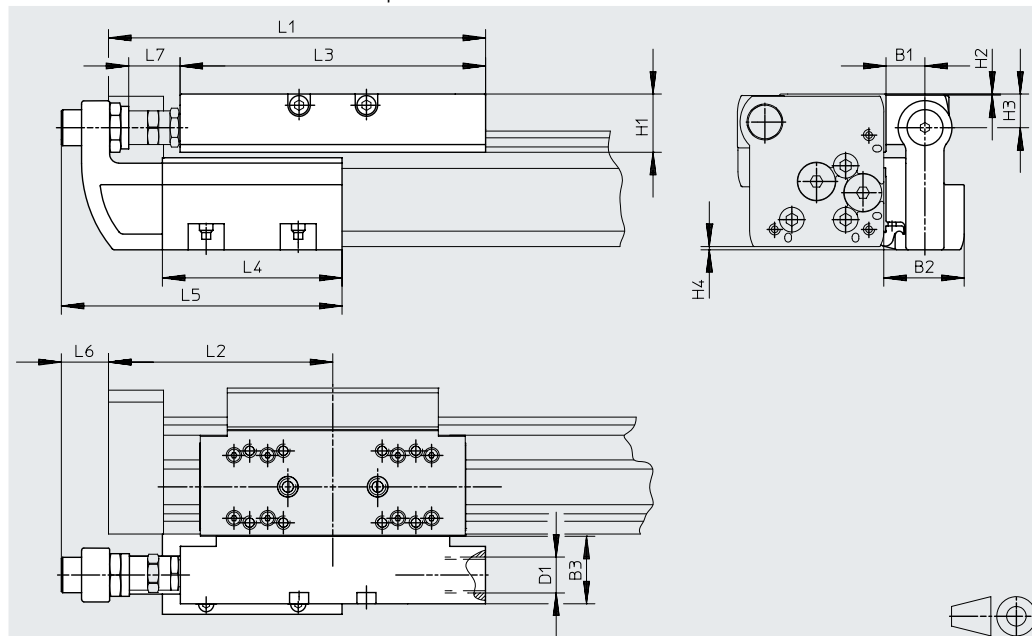
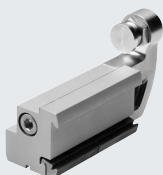
∅ 50 ... 63: aluminio anodizado

Clip: acero de alta aleación

Soporte para amortiguador DADP



Tope KYC



Nota

Los amortiguadores no están incluidos en el suministro.

Los amortiguadores ya disponibles pueden desmontarse retirándolos de las culatas posteriores del actuador lineal para montarlos en los soportes para amortiguador.

El actuador lineal y la posición intermedia de ningún modo deben utilizarse sin amortiguación.

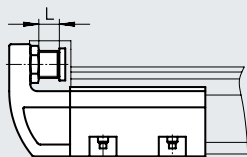
Dimensiones

Para diámetro [mm]		B1	B2	B3	D1	H1	H2	H3	H4	L1	L2	L3	L4	L5	L6	L7
18	GF	16	34,5	29	M12x1	20,7	0,2	12,5	0,7	128	74,5	107	80	118,5	23,5	14,5
	KF															
25	GF	16,5	35	28	M16x1	25,5	0,5	15	1,4	168	100	136	80	125	20,5	22,5
	KF			30												
32	GF	16,5	35	28	M16x1	25,5	0,5	15	1,7	206,8	124,8	164	120	165	14,5	42,8
	KF			30												27,3
40	GF	16	35,7	29	M22x1,5	32	0,5	21,5	1,6	255	150	210	156	220,5	31	30,8
	KF			35		37			2							31
50	GF	25	50	41	M22x1,5	40,5	0,5	24	0	301	175	252	170	238	27	31
	KF															
63	GF	25	50	40	M26x1,5	51,5	1,5	33	0	328	200	256	200	268	24	41
	KF															

Accesorios

Especificaciones técnicas y referencias de pedido

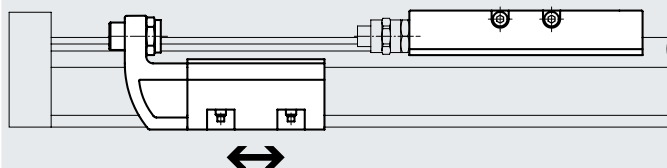
Ajuste de precisión



- - **Nota**

El tope KYC puede utilizarse en ambas direcciones.

Ejemplo de montaje



- - **Nota**

El tope KYC puede montarse en cualquier posición dentro de la carrera.

Para diámetro [mm]	Fuerza máxima de impacto [N]	Temperatura ambiente [°C]	CRC ¹⁾	Peso [g]	N.º art.	Código de producto ²⁾
Soporte para amortiguador						
18	GF KF	1100	2 - moderada	140	541725	DADP-DGC-18-GF
				130	541729	DADP-DGC-18-KF
25	GF KF	1400		205	541726	DADP-DGC-25-GF
				180	541730	DADP-DGC-25-KF
32	GF KF	1700		225	541727	DADP-DGC-32-GF
				215	541731	DADP-DGC-32-KF
40	GF KF	3500		380	541728	DADP-DGC-40-GF
				460	541732	DADP-DGC-40-KF
50	GF KF	3500		890	545244	DADP-DGC-50
63	GF KF	4300		1080	545245	DADP-DGC-63

1) Más información en www.festo.com/x/topic/crc

2) Indicado para zonas ATEX

Para diámetro [mm]	Ajuste de precisión L [mm]	Temperatura ambiente [°C]	CRC ¹⁾	Peso [g]	N.º art.	Código de producto ²⁾
Tope						
18	10	-10 ... +80	2 - moderada	400	541691	KYC-18
25	10			560	541692	KYC-25
32	10			790	541693	KYC-32
40	15			1525	541694	KYC-40
50	15			2270	545242	KYC-50
63	15			2950	545243	KYC-63

1) Más información en www.festo.com/x/topic/crc

2) Indicado para zonas ATEX

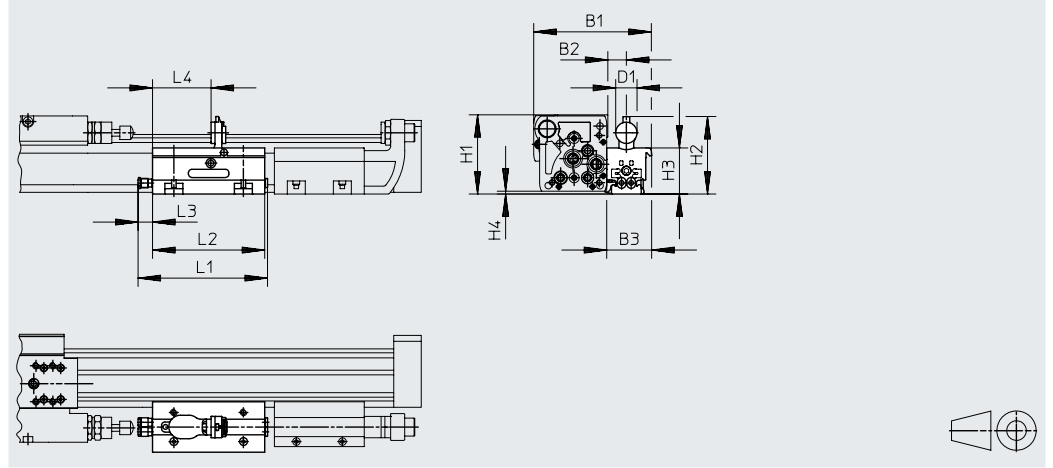
Accesorios

Módulo de posiciones intermedias DADM-DGC

(Código del pedido: Z1, Z2 o Z3)
Para DGC-KF

Materiales:
Cuerpo: aluminio anodizado
Tornillo de tope, tuerca:
acero galvanizado

Clip, palanca:
acero de alta aleación

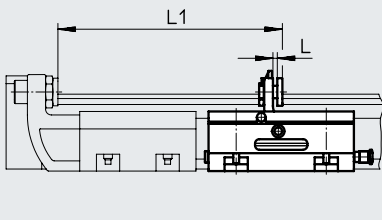


Dimensiones

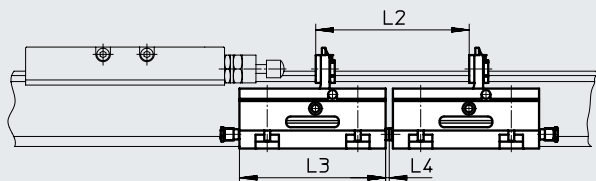
Para diámetro [mm]	B1	B2	B3	D1	H1	H2	H3	H4	L1	L2	L3	L4
25	105	16,5	40	19	69,4	68,6	41	1,4	116	100	13,4	52,2
32	117,5	16,5	40	19	80,2	79,7	52	1,7	116	100	13,4	52,2
40	137,5	16	41	27	101,6	101,1	63	2,1	186	170	13,4	76,5

Distancia mínima

Entre el tope final y la posición intermedia



Entre dos posiciones intermedias



Para diámetro [mm]	L1
25	145,3
32	185,3
40	271,5

Para diámetro [mm]	L2	L3	L4
25	105	100	2,5
32	105	100	2,5
40	175	170	2,5

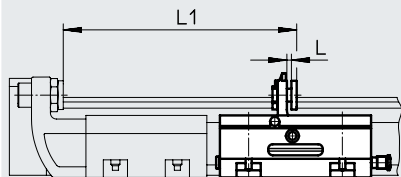
- Nota

- Los amortiguadores no están incluidos en el suministro. Los amortiguadores ya disponibles pueden desmontarse retirándolos de las culatas posteriores del actuador lineal para montarlos en los soportes para amortiguador.
- El actuador lineal y la posición intermedia de ningún modo deben utilizarse sin amortiguación.
- Si se utiliza un módulo de posiciones intermedias, deberá montarse adicionalmente un soporte para amortiguador DADP-DGC y un tope KYC.

- Si se utiliza el actuador en combinación con un módulo de posiciones intermedias DADM-DGC, deberá tenerse en cuenta el saliente (medida H4). En este caso, se recomienda realizar el montaje mediante fijaciones por pies HP o fijaciones para perfil MUC.
- Las posiciones de la palanca de tope pueden detectarse a través del sensor de proximidad SME/SMT-10 → Página 87.
- Después de alcanzar la posición intermedia, el carro no puede continuar desplazándose directamente en la misma dirección. Tras una parada intermedia, el carro debe retroceder primero para que la palanca de tope del módulo de posiciones intermedias pueda plegarse. A continuación puede atravesarse la posición intermedia.

Accesorios

Ajuste de precisión L

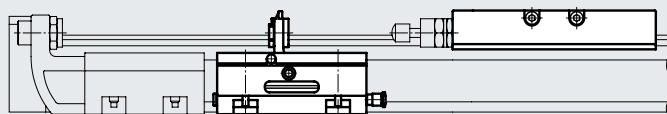


Nota

El módulo de posiciones intermedias DADM-DGC puede utilizarse en ambas direcciones.

Si se utiliza un módulo de posiciones intermedias, deberá montarse adicionalmente un soporte para amortiguador DADP-DGC y un tope KYC.

Ejemplo de montaje



Nota

El módulo de posiciones intermedias DADM-DGC puede montarse en cualquier posición dentro de la carrera.

Especificaciones técnicas


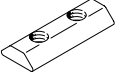

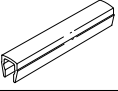
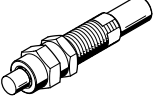
Para diámetro	[mm]	25	32	40
Conexión neumática		QS-4		
Presión de funcionamiento	[MPa]	0,25 ... 0,8		
	[bar]	2,5 ... 8		
	[psi]	36,25 ... 116		
Posición de montaje		Indistinta		
Velocidad de impacto	[m/s]	→ Página 46		
Tiempo de giro	[ms]	≤100	≤100	≤300
Ajuste de precisión L	[mm]	2	2	4
Precisión de repetición	[mm]	0,02		
Detección de posiciones		Para sensor de proximidad SME/SMT-10		
Peso	[g]	430	530	970
Temperatura ambiente	[°C]	-10 ... +60		
Clase de resistencia a la corrosión CRC ¹⁾		2 - Exposición moderada a la corrosión		
Nota sobre los materiales		En conformidad con la Directiva 2002/95/CE (RoHS)		-

1) Más información en www.festo.com/x/topic/crc

Referencias de pedido


	Para diámetro [mm]	N.º art.	Código de producto
	25	541700	DADM-DGC-25-A
	32	541701	DADM-DGC-32-A
	40	541702	DADM-DGC-40-A

Accesorios

Referencias de pedido	Para diámetro	Observación	Código del pedido	N.º art.	Código de producto	UE ¹⁾	
Hojas de datos → Internet: hmbn							
	25 ... 40	Para ranura de fijación	B	547264	HMBN-5-1M5	10	
	50, 63			186566	HMBN-5-2M5		
Hojas de datos → Internet: zbs, zbh							
	Para DGC-G						
	8, 12	Para carro	–	150928	ZBS-5	10	
	8, 12	Para tapa	–	525273	ZBS-2		
	50, 63			8137184	ZBH-9-B		
	Para DGC-GF						
	18	Para carro	–	150928	ZBS-5	10	
	25 ... 63			8137184	ZBH-9-B		
	50, 63	Para tapa	–	8137184	ZBH-9-B		
	Para DGC-KF						
	8, 12, 18	Para carro	–	150928	ZBS-5	10	
	25 ... 63			8137184	ZBH-9-B		
	8, 12	Para tapa	–	525273	ZBS-2		
18			150928	ZBS-5			
25 ... 63			8137184	ZBH-9-B			
Hojas de datos → Internet: abp							
	18 ... 63	Para ranura para sensor Por cada 0,5 m	L	151680	ABP-5-S	2	
Hojas de datos → Internet: ysrw							
	8	Para DGC, ejecución básica y guía de rodamiento de bolas	YSRW	540344	YSRW-DGC-8	1	
	12			540345	YSRW-DGC-12		
	18			540346	YSRW-DGC-18-GF		
	25			540348	YSRW-DGC-25-GF		
	32			540350	YSRW-DGC-32-GF		
	40			540352	YSRW-DGC-40-GF		
	50			1232870	YSRW-DGC-40/50-B		
	63	543069		YSRW-DGC-63			
	18	Para DGC con guía de rodamiento de bolas		540347	YSRW-DGC-18-KF		
	25			540349	YSRW-DGC-25-KF		
	32			540351	YSRW-DGC-32-KF		
	40, 50			1232870	YSRW-DGC-40/50-B		
	63			543069	YSRW-DGC-63		

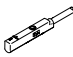
1) Unidades por embalaje
2) Indicado para zonas ATEX

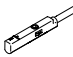

Accesorios

Referencias de pedido						
	Para diámetro	Observación	Código del pedido	N.º art.	Código de producto	UE ¹⁾
Válvula de estrangulación y antirretorno GRLA						Hojas de datos → Internet: grla
	8 ... 18	Ejecución en metal	-	★ 193137	GRLA-M5-QS-3-D	1
	25, 32			★ 193138	GRLA-M5-QS-4-D	
				★ 193142	GRLA-1/8-QS-3-D	
				★ 193143	GRLA-1/8-QS-4-D	
				★ 193144	GRLA-1/8-QS-6-D	
				★ 193145	GRLA-1/8-QS-8-D	
	40, 50			★ 193146	GRLA-1/4-QS-6-D	
				★ 193147	GRLA-1/4-QS-8-D	
				★ 193148	GRLA-1/4-QS-10-D	
	63			★ 193149	GRLA-3/8-QS-6-D	
★ 193150		GRLA-3/8-QS-8-D				
			★ 193151	GRLA-3/8-QS-10-D		

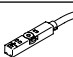
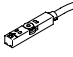
1) Unidades por embalaje

Sensor de proximidad para diámetro del émbolo 8/12 y módulo de posiciones intermedias DADM

Referencias de pedido: sensor de proximidad para ranura en C, magnetorresistivo						
	Tipo de fijación	Salida de conmutación	Conexión eléctrica Sentido de salida de la conexión	Longitud del cable [m]	N.º art.	Código de producto
Hojas de datos → Internet: smt						
Contacto normalmente abierto						
	Insertable en la ranura desde arriba	PNP	Conector M8x1, 3 pines, longitudinal	0,3	★ 551375	SMT-10M-PS-24V-E-0,3-L-M8D
			Cable trifilar longitudinal	2,5	★ 551373	SMT-10M-PS-24V-E-2,5-L-OE

Referencias de pedido: sensor de proximidad para ranura en C, Reed magnético						
	Tipo de fijación	Salida de conmutación	Conexión eléctrica Sentido de salida de la conexión	Longitud del cable [m]	N.º art.	Código de producto
Hojas de datos → Internet: sme						
Contacto normalmente abierto						
	Insertable en la ranura desde arriba	Con contacto	Conector M8x1, 3 pines, longitudinal	0,3	★ 551367	SME-10M-DS-24V-E-0,3-L-M8D
			Cable trifilar longitudinal	2,5	★ 551365	SME-10M-DS-24V-E-2,5-L-OE
			Cable bifilar longitudinal	2,5	★ 551369	SME-10M-ZS-24V-E-2,5-L-OE
	Se puede insertar en la ranura lateralmente	Con contacto	Conector M8x1, 3 pines, longitudinal	0,3	173212	SME-10-SL-LED-24
			Cable trifilar longitudinal	2,5	173210	SME-10-KL-LED-24

Sensor de proximidad para diámetro del émbolo 18 ... 63

Referencias de pedido: sensor de proximidad para ranura en T, magnetorresistivo						
	Tipo de fijación	Salida de conmutación	Conexión eléctrica	Longitud del cable [m]	N.º art.	Código de producto
Hojas de datos → Internet: smt						
Contacto normalmente abierto						
	Insertable desde arriba en la ranura, a ras con el perfil del cilindro, diseño corto	PNP	Cable trifilar	2,5	★ 574335	SMT-8M-A-PS-24V-E-2,5-OE
			Conector M8x1, 3 pines	0,3	★ 574334	SMT-8M-A-PS-24V-E-0,3-M8D
			Conector M12x1, 3 pines	0,3	★ 574337	SMT-8M-A-PS-24V-E-0,3-M12
		NPN	Cable trifilar	2,5	★ 574338	SMT-8M-A-NS-24V-E-2,5-OE
			Conector M8x1, 3 pines	0,3	★ 574339	SMT-8M-A-NS-24V-E-0,3-M8D
Contacto normalmente cerrado						
	Insertable desde arriba en la ranura, a ras con el perfil del cilindro, diseño corto	PNP	Cable trifilar	7,5	★ 574340	SMT-8M-A-PO-24V-E-7,5-OE

Accesorios

Sensor de proximidad para diámetro del émbolo 18 ... 63

Referencias de pedido: sensor de proximidad para ranura en T, Reed magnético

Hojas de datos → Internet: sme

	Tipo de fijación	Salida de conmutación	Conexión eléctrica	Longitud del cable [m]	N.º art.	Código de producto
Contacto normalmente abierto						
	Insertable desde arriba en la ranura, a ras con el perfil del cilindro	Con contacto	Cable trifilar	2,5	★ 543862	SME-8M-DS-24V-K-2,5-OE
				5,0	★ 543863	SME-8M-DS-24V-K-5,0-OE
			Cable bifilar	2,5	★ 543872	SME-8M-ZS-24V-K-2,5-OE
			Conector M8x1, 3 pines	0,3	★ 543861	SME-8M-DS-24V-K-0,3-M8D
Contacto normalmente cerrado						
	Insertable desde arriba en la ranura, a ras con el perfil del cilindro	Con contacto	Cable trifilar	7,5	★ 546799	SME-8M-DO-24V-K-7,5-OE

Referencias de pedido: sensor de proximidad para ranura en T, NAMUR

Hojas de datos → Internet: sdbt

	Tipo de fijación	Salida de conmutación	Conexión eléctrica	Longitud del cable [m]	N.º art.	Código de producto
Contacto normalmente abierto						
	Insertable en la ranura desde arriba, a ras con el perfil del cilindro	NAMUR	Cable bifilar	5	579071	SDBT-MS-20NL-ZN-E-5-LE-EX6
				10	579072	SDBT-MS-20NL-ZN-E-10-LE-EX6

Referencias de pedido: clip de retención para zonas ATEX

Hojas de datos → Internet: neau

	Descripción	Para tamaño	N.º art.	Código de producto
	<ul style="list-style-type: none"> Protege "utillajes sin seguridad intrínseca" contra una desconexión indebida. En este caso, evita la separación entre el conector del sensor de proximidad SMT y el cable de conexión NEBU. Categoría ATEX: gas: II 3G / polvo: II 3D 	Conector M8x1	548067	NEAU-M8-GD

Referencias de pedido: portacables DADG

Hojas de datos → Internet: dadg

	Descripción	N.º art.	Código de producto	UE ¹⁾
Portacables DADG				
	Para la fijación de los cables de conexión en una escuadra de 90°	8069000	DADG-HL-N8-P2	2

1) Unidades por embalaje

Referencias de pedido: cables de conexión

Hojas de datos → Internet: nebu

	Conexión eléctrica en el lado izquierdo	Conexión eléctrica en el lado derecho	Longitud del cable [m]	N.º art.	Código de producto
	Zócalo recto M8x1, 3 pines	Cable trifilar de extremo abierto	2,5	★ 541333	NEBU-M8G3-K-2.5-LE3
			5	★ 541334	NEBU-M8G3-K-5-LE3
	Zócalo recto M12x1, 5 pines	Cable trifilar de extremo abierto	2,5	★ 541363	NEBU-M12G5-K-2.5-LE3
			5	★ 541364	NEBU-M12G5-K-5-LE3
	Zócalo acodado M8x1, 3 pines	Cable trifilar de extremo abierto	2,5	★ 541338	NEBU-M8W3-K-2.5-LE3
			5	★ 541341	NEBU-M8W3-K-5-LE3
	Zócalo acodado M12x1, 5 pines	Cable trifilar de extremo abierto	2,5	541367	NEBU-M12W5-K-2.5-LE3
			5	541370	NEBU-M12W5-K-5-LE3