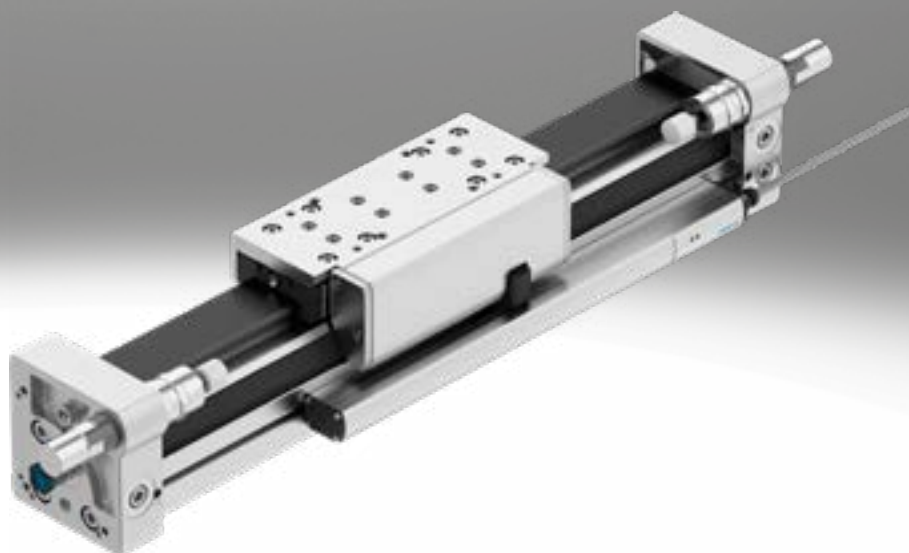











Actuadores lineales DGCI con sistema de medición de recorrido

FESTO



Cuadro general del producto

Función	Tipo	Descripción
Actuadores	Sin vástago	
	DDLI	<ul style="list-style-type: none"> • Sin guía
		<ul style="list-style-type: none"> • Con sistema de medición de recorrido sin contacto • Sobre la base del actuador lineal DGC-K • Conexiones de aire comprimido frontales • Producto del sistema para la técnica de manipulación y montaje
	DGCI	<ul style="list-style-type: none"> • Con guía
		<ul style="list-style-type: none"> • Con sistema de medición de recorrido sin contacto • Sobre la base del actuador lineal DGC • Conexiones de aire comprimido frontales o en la parte delantera • Producto del sistema para la técnica de manipulación y montaje
	Con vástago	
	DNCI	<ul style="list-style-type: none"> • Con sistema de medición de recorrido sin contacto
		<ul style="list-style-type: none"> • Diversas variantes de vástagos • Cilindro normalizado de conformidad con la norma ISO 15552 
	DDPC	<ul style="list-style-type: none"> • Con sistema de medición de recorrido sin contacto
		<ul style="list-style-type: none"> • Diversas variantes de vástagos • Cilindro normalizado de conformidad con la norma ISO 15552 
	DNC/DSBC	<ul style="list-style-type: none"> • Con potenciómetro montado MLO-LWG
		<ul style="list-style-type: none"> • Diversas variantes de vástagos • Cilindro normalizado de conformidad con la norma ISO 15552 
Actuador giratorio	Actuador giratorio	
		<ul style="list-style-type: none"> • Sobre la base del actuador giratorio DSM • Potenciómetro giratorio integrado • Construcción compacta • Múltiples posibilidades de fijación

Cuadro general del producto

Diámetro del émbolo	Carrera/ángulo de giro [mm/°]	Adecuado			como cilindro de medición
		para posicionamiento con	para controlador Soft Stop		
		CPX-CMAX	CPX-CMPX	SPC11	
Sin vástago					
25, 32, 40, 63	100, 160, 225, 300, 360, 450, 500, 600, 750, 850, 1000, 1250, 1500, 1750, 2000	■	■	■	■
18, 25, 32, 40, 63	100, 160, 225, 300, 360, 450, 500, 600, 750, 850, 1000, 1250, 1500, 1750, 2000	■	■	■	■
Con vástago					
32, 40, 50, 63	10 ... 2000	–	–	–	■
	100 ... 750	■	■	■	–
80, 100	10 ... 2000	–	–	–	■
	100 ... 750	■	■	■	–
32, 40, 50, 63, 80	100, 150, 225, 300, 360, 450, 600, 750	■	■	■	■
Actuador giratorio					
25, 40, 63	270	■	■	■	■

Características

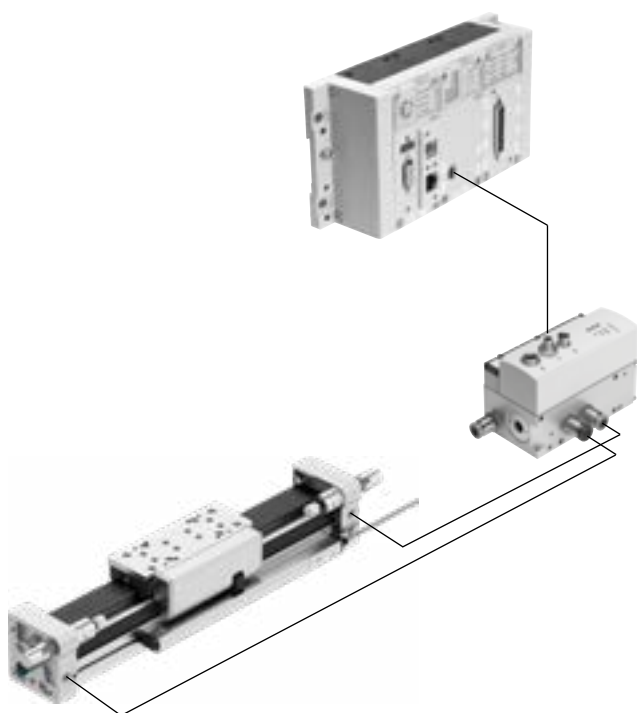
Tecnología de accionamiento servoneumática

Aplicaciones de posicionamiento y Soft Stop como parte integral del terminal de válvulas CPX: el sistema periférico modular para tareas de automatización descentralizadas.

Gracias a la estructura modular es posible combinar en el terminal CPX prácticamente de forma indistinta válvulas, entradas y salidas digitales, módulos de posicionamiento y controladores Soft Stop, según lo exija cada aplicación.

Ventajas:

- Sistemas neumático y eléctrico: una misma plataforma para el control y el posicionamiento
- Técnica de posicionamiento innovadora: actuadores con y sin vástago, actuadores giratorios
- Control mediante bus de campo
- Acceso constante a través de TCP/IP a mantenimiento y diagnosis remotos, servidor web, alarma por SMS y correo electrónico
- Sustitución y ampliación rápidas de módulos con el mismo cableado



Controlador de ejes CPX-CMAX

Hojas de datos → Internet: cpx-cmax



Libre elección:
Regulación de posiciones y de fuerza, accionamiento directo o recurriendo a uno de los 128 movimientos configurables.
Además:
El reenvío configurable de datos permite obtener desarrollos funcionales sencillos con el controlador de ejes CPX-CMAX.
Identificación completa:
Identificación automática de todos los participantes con sus respectivos datos en el controlador CPX-CMAX.

Una solución eficiente:
El controlador CPX-CMAX permite el control de un freno o de una unidad de bloqueo a través de la válvula distribuidora proporcional VPWP. Hasta 8 módulos (máx. 8 ejes) pueden funcionar de modo simultáneo e independientemente entre sí. Puesta en funcionamiento mediante FCT—el software de configuración de Festo— o a través de bus de campo: no es necesario programar, solo configurar.

- Ventajas:**
- Mayor flexibilidad
 - Apropiado para productos OEM: puesta en funcionamiento también a través de bus de campo
 - Instalación sencilla y puesta en funcionamiento rápida
 - Solución económicamente eficiente
 - Programación del equipo utilizando el PLC del cliente

Características

Controlador Soft Stop CPX-CMPX

Hojas de datos → Internet: [cpx-cmpx](#)

Movimientos rápidos entre los topes finales mecánicos del cilindro y avance suave sin impacto hasta la posición final.

Puesta en funcionamiento rápida mediante panel de mando, bus de campo o terminal de mano.

Regulación mejorada de parada.

El controlador CMPX permite el control de un freno o de una unidad de bloqueo a través de la válvula distribuidora proporcional VPWP.

Con el terminal CPX es posible controlar hasta 9 controladores Soft Stop. El número únicamente depende del bus de campo seleccionado.

Todos los datos del sistema pueden leerse y escribirse a través del bus de campo, por ejemplo, también las posiciones intermedias.

Ventajas:

- Mayor flexibilidad
- Apropiado para productos OEM: puesta en funcionamiento también a través de bus de campo
- Instalación sencilla y puesta en funcionamiento rápida
- Solución económicamente eficiente
 - Aumento de los ciclos de hasta un 30 %
 - Vibraciones mucho menores en el sistema
- Mejora de la ergonomía de trabajo gracias a un nivel de ruidos mucho menor
- La diagnosis avanzada permite reducir el tiempo necesario para el mantenimiento de la máquina

Válvula distribuidora proporcional VPWP

Hojas de datos → Internet: [vpwp](#)

Válvula distribuidora proporcional de 5/3 vías para aplicaciones con Soft Stop y posicionamiento neumático. Plenamente digitalizada: con sensores de presión integrados y con nuevas funciones de diagnosis.

Disponible en los tamaños 4, 6, 8 y 10.

Caudales de 350, 700, 1400 y 2000 l/min.

Con salida de conmutación para el control de un freno.

Conexiones de aire comprimido identificadas por colores.

Los cables preconfeccionados garantizan una conexión rápida y sin errores con los controladores CPX-CMPX y CPX-CMAX.

Ventajas:

- Instalación sencilla y puesta en funcionamiento rápida
- Reducción de los tiempos de parada del sistema gracias a las nuevas posibilidades de diagnosis
- Con salida de conmutación para el control de un freno o una unidad de bloqueo

Módulo de medición CPX-CMIX

Hojas de datos → Internet: [cpx-cmix](#)

Gracias al registro y a la transmisión completamente digitalizada de los datos, los cilindros neumáticos se transforman en sensores. Gran precisión de repetición e integración de transmisores de valores de medición analógicos y digitales.

Apropiado para el actuador lineal DGCI con sistema de medición de recorrido absoluto, para el actuador con vástago DNCI/DDPC con sistema de medición de recorrido incremental o también para un potenciómetro tipo MLO.

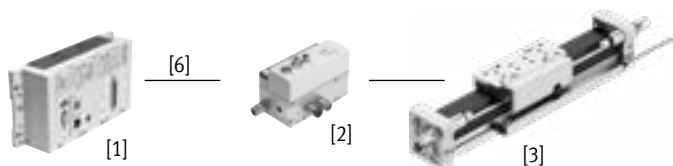
Ventajas:

- Se pueden documentar todos los pasos del proceso, por lo que la calidad aumenta considerablemente
- La fuerza de apriete regulable (mediante regulador de presión) aumenta la precisión del sensor de medición
- En el caso de los sistemas de medición de recorridos absolutos, puede activarse de inmediato la posición real

Opciones de accionamiento

Sistema con actuador lineal DDLI, DGCI

Hojas de datos → Internet: ddli o dgci



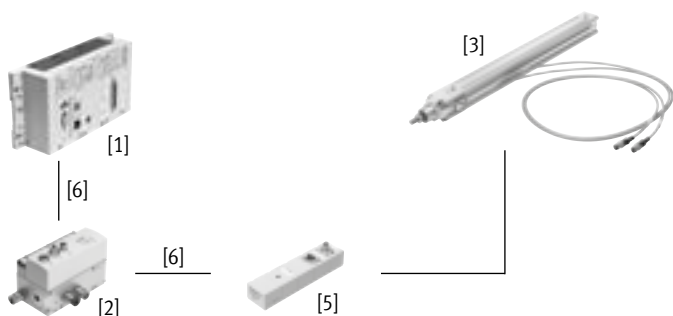
- [1] Módulo de controlador CPX-CMPX o CPX-CMAX
- [2] Válvula distribuidora proporcional VPWP
- [3] Actuador lineal DDLI, DGCI con sistema de medición de recorrido
- [6] Cable de conexión KVI-CP-3-...

- Actuador lineal neumático sin vástago, con sistema de medición de recorrido, opcionalmente con o sin guía de rodamiento de bolas
- Sistema de medición de recorrido sin contacto, medición absoluta
- Diámetro:
 - Con DGCI: 18 ... 63 mm
 - Con DDLI: 25 ... 63 mm
- Carrera: 100 ... 2000 mm en longitudes fijas
- Aplicaciones de Soft Stop y posicionamiento neumático
- Carga de masa de 1 ... 180 kg
- No es necesaria una conexión de sensores

- Ventajas:
- Unidad de accionamiento lista para el montaje
 - DDLI para la conexión sencilla al sistema de guía del cliente
 - Excelente ejecución de los movimientos
 - Para posicionamiento rápido y preciso de hasta ±0,2 mm (únicamente con controlador de ejes CPX-CMAX)

Sistema con cilindro normalizado DNCI, DDPC

Hojas de datos → Internet: dnci



- [1] Módulo de controlador CPX-CMPX o CPX-CMAX
- [2] Válvula distribuidora proporcional VPWP
- [3] Cilindro normalizado DNCI, DDPC con sistema de medición de recorrido
- [5] Conexión de sensores CASM-S-D3-R7
- [6] Cable de conexión KVI-CP-3-...

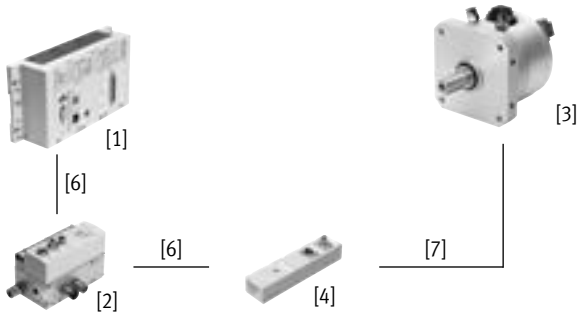
- Cilindro normalizado con sistema de medición de recorrido integrado, cumple con las normas DIN ISO 6432, VDMA 24 562, NFE 49 003.1 y Uni 10 290
- Sistema de medición de recorrido sin contacto; medición incremental
- Diámetro: 32 ... 100 mm
- Carrera: 100 ... 750 mm
- Aplicaciones de Soft Stop y posicionamiento neumático
- Carga de masa de 3 ... 450 kg y conexión de sensores CASM-S-D3-R7 adecuada
- Los cables prefabricados garantizan una conexión eléctrica rápida y sin errores

- Ventajas:
- Unidad de accionamiento compacta
 - Utilización universal
 - También con unidad de guía
 - Para posicionamiento rápido y preciso de hasta ±0,5 mm (únicamente con controlador de ejes CPX-CMAX)

Opciones de accionamiento

Sistema con actuador giratorio DSMI

Hojas de datos → Internet: dsmi



- [1] Módulo de controlador CPX-CMPX o CPX-CMAX
- [2] Válvula distribuidora proporcional VPWP
- [3] Actuador giratorio DSMI con sistema de medición de recorrido
- [4] Conexión de sensores CASM-S-D2-R3
- [6] Cable de conexión KVI-CP-3-...
- [7] Cable de conexión NEBC-P1W4-K-0,3-N-M12G5

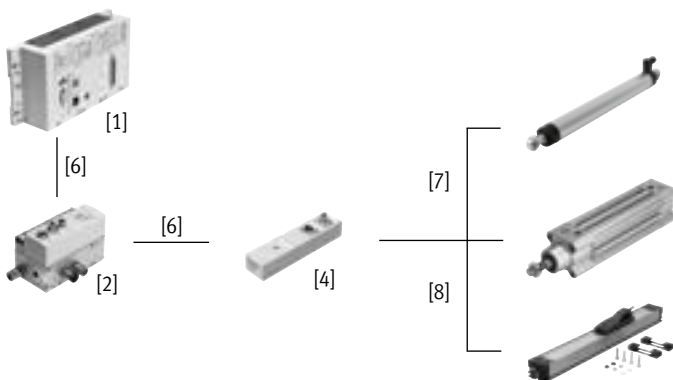
- Actuador giratorio DSMI con sistema de medición de recorrido integrado
- De construcción idéntica al actuador giratorio neumático DSM
- Sistema de medición de recorrido absoluto mediante potenciómetro
- Margen de giro de 0 ... 270°
- Tamaño: 25, 40, 63
- Momento de giro máx.: 5 ... 40 Nm
- Aplicaciones de Soft Stop y posicionamiento neumático
- Momentos de inercia de la masa de 15 ... 6000 kgcm² y conexión de sensores CASM-S-D2-R3 adecuada
- Los cables preconfeccionados garantizan una conexión rápida y sin errores con la válvula distribuidora proporcional VPWP

Ventajas:

- Unidad de accionamiento compacta y lista para el montaje y su uso inmediato
- Gran aceleración angular
- Con topes fijos ajustables
- Para posicionamiento rápido y preciso de hasta ±0,2° (únicamente con controlador de ejes CPX-CMAX)

Sistema con potenciómetro

Hojas de datos → Internet: casm



- [1] Módulo de controlador CPX-CMPX o CPX-CMAX
- [2] Válvula distribuidora proporcional VPWP
- [4] Conexión de sensores CASM-S-D2-R3
- [6] Cable de conexión KVI-CP-3-...
- [7] Cable de conexión NEBC-P1W4-K-0,3-N-M12G5
- [8] Cable de conexión NEBC-A1W3-K-0,4-N-M12G5

- Posibilidad de montaje de potenciómetros, de medición absoluta, alto grado de protección
- Con barra de empuje o compensador de par
- Margen de medición:
Barra de empuje: 100 ... 750 mm
Compensador de par: 225 ... 2000 mm
- Los cables preconfeccionados garantizan una conexión rápida y sin errores con la conexión de sensores CASM
- Aplicaciones de Soft Stop y posicionamiento neumático con cilindros de diámetros 25 ... 80 mm
- Carga de masa de 1 ... 300 kg

Ventajas:

- Instalación sencilla y puesta en funcionamiento rápida
- Solución económicamente eficiente
- Utilización también en condiciones ambientales difíciles
- Variedad de actuadores: CPX-CMPX y CPX-CMAX también son compatibles con cilindros con sistema de medición de recorrido externo

Opciones de accionamiento

Componentes para sistemas Soft Stop con controlador Soft Stop CPX-CMPX	Actuador lineal	Cilindro normalizado	Actuador giratorio	Sistema de medición de recorrido		→ Página/ Internet
	DDLI/DGCI	DNCI, DDPC	DSMI	MLO-LWG/-TLF	MME-MTS	
Controlador Soft Stop CPX-CMPX	■	■	■	■	■	cmpx
Válvula distribuidora proporcional VPWP	■	■	■	■	■	vpwp
Conexión de sensores CASM-S-D2-R3	–	–	■	■	–	casm
Conexión de sensores CASM-S-D3-R7	–	■	–	–	–	casm
Cable de conexión KVI-CP-3-...	■	■	■	■	■	kvi
Cable de conexión NEBC-P1W4-...	–	–	■	■ / –	–	nebc
Cable de conexión NEBC-A1W3-...	–	–	–	– / ■	–	nebc
Cable de conexión NEBP-M16W6-...	–	–	–	–	■	vpwp

Componentes para sistemas neumáticos de posicionamiento con controlador de ejes CPX-CMAX	Actuador lineal	Cilindro normalizado	Actuador giratorio	Sistema de medición de recorrido		→ Página/ Internet
	DDLI/DGCI	DNCI, DDPC	DSMI	MLO-LWG/-TLF	MME-MTS	
Controladores de ejes CPX-CMAX	■	■	■	■	■	cmax
Válvula distribuidora proporcional VPWP	■	■	■	■	■	vpwp
Conexión de sensores CASM-S-D2-R3	–	–	■	■	–	casm
Conexión de sensores CASM-S-D3-R7	–	■	–	–	–	casm
Cable de conexión KVI-CP-3-...	■	■	■	■	■	kvi
Cable de conexión NEBC-P1W4-...	–	–	■	■ / –	–	nebc
Cable de conexión NEBC-A1W3-...	–	–	–	– / ■	–	nebc
Cable de conexión NEBP-M16W6-...	–	–	–	–	■	vpwp

Componentes del sistema para cilindro de medición con módulo de medición CPX-CMIX	Actuador lineal	Cilindro normalizado	Actuador giratorio	Sistema de medición de recorrido		→ Página/ Internet
	DDLI/DGCI	DNCI, DDPC	DSMI	MLO-LWG/-TLF	MME-MTS	
Módulo de medición CPX-CMIX-M1-1	■	■	■	■	■	cmix
Conexión de sensores CASM-S-D2-R3	–	–	■	■	–	casm
Conexión de sensores CASM-S-D3-R7	–	■	–	–	–	casm
Cable de conexión KVI-CP-3-...	(■) ¹⁾	■	■	■	(■)	kvi
Cable de conexión NEBC-P1W4-...	–	–	■	■ / –	–	nebc
Cable de conexión NEBC-A1W3-...	–	–	–	– / ■	–	nebc
Cable de conexión NEBP-M16W6-...	–	–	–	–	■	vpwp

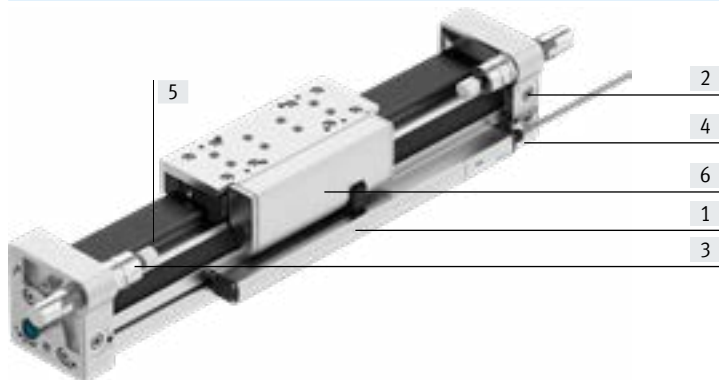
1) Como prolongación

Códigos del producto

001	Serie		010	Carro adicional a la derecha	
DGCI	Actuador lineal con sistema de medición de recorrido			Sin	
002	Diámetro del émbolo		KR	Carro adicional estándar, derecha	
18	18		011	Unidad de sujeción	
25	25			Sin	
32	32		1H	Función de bloqueo de 1 canal	
40	40		012	Tipo de accionamiento	
63	63			Sin	
003	Carrera		PN	De accionamiento neumático	
...	100 ... 2000		013	Amortiguación	
004	Guía			Sin	
KF	Guía de rodamiento de bolas		YSR	Amortiguador, autorregulable	
005	Conexión alternativa de aire		YSRW	Amortiguador, autorregulable, progresivo	
	Sin		014	Certificación UE	
Q	Unión roscada		EX2	II 3GD	
QD	Racor rápido roscado en ambos lados, frontal		015	Accesorios	
QR	racor rápido roscado en un lado, frontal, derecha			Sin	
006	Carro		ZUB-		
	Estándar		016	Tipo de fijación	
GP	Guía de rodamiento de bolas protegida			Sin escuadra de fijación	
007	Lubricación		F	Fijación por pies	
	Estándar		M	Fijación para perfil	
H1	Lubricación homologada para la industria alimentaria		017	L: tapa de la ranura para sensor	
008	Función de lubricación			Sin	
	Sin		L	1 ... 9 unidades	
C	Adaptador de lubricación		018	B: tuerca deslizante para ranura de fijación	
009	Carro adicional en el lado izquierdo			Sin	
	Sin		B	1 ... 9 unidades	
KL	Carro adicional estándar, izquierda		019	Documentación de usuario	
				Sin	
			O	Renuncia explícita al manual de utilización porque ya está disponible	

Características

Información resumida



[1] Sistema de medición de recorrido

- Alto grado de protección IP67
- Sin contacto
- Medición absoluta

[2] Conexiones de aire comprimido

- Posibles en 2 lados (frontal o parte delantera)
- A elegir con racores rápidos roscados, identificación mediante colores diferentes. Conexión sencilla y sin errores de los tubos flexibles

[3] Topes finales

- Tope fijo metálico
- Amortiguador de ajuste preciso

[4] Fijación para perfil

- Las fijaciones para perfil se mantienen en la placa básica al desmontar el actuador. De esta manera, el desmontaje y montaje se realizan con rapidez

[5] Guía de rodamiento de bolas

- Diámetro del émbolo 18 ... 63 mm
- Carreras de 100 ... 2000 mm
- Holgura de la guía = 0 mm
- Para cargas medianas y grandes
- Carro de acero inoxidable para un montaje más preciso
- Comportamiento operativo con momento generado por la carga = excelente

[6] Guía de rodamiento de bolas con guía protegida

- Diámetro del émbolo 18 ... 40 mm
- Carreras de 100 ... 2000 mm
- Holgura de la guía = 0 mm
- La guía protegida limpia el raíl de guía y protege la guía de rodamiento de bolas con un anillo rascador adicional y una unidad de lubricación

– Eje de guía pasiva DGC-FA

- Sin actuador
- Diámetro del émbolo 8 ... 63 mm
- Carreras de 1 ... 5000 mm
- Holgura de la guía = 0 mm
- Guía precisa, apropiada para DGCI. Puede utilizarse como elemento de la máquina o como guía doble para el DGCI

– Eje de guía pasiva con guía protegida DGC-FA-GP

- Sin actuador
- Diámetro del émbolo 18 ... 63 mm
- Carreras de 1 ... 5000 mm
- Holgura de la guía = 0 mm
- La guía protegida limpia el raíl de guía y protege la guía de rodamiento de bolas con un anillo rascador adicional y una unidad de lubricación

Características

Opciones

Lubricación central

El adaptador de lubricación permite una lubricación permanente de la guía del actuador lineal DGCI mediante sistemas de lubricación automáticos o semiautomáticos en aplicaciones en condiciones ambientales de humedad. Los adaptadores son aptos para aceites y grasas.

- Para diámetro del émbolo 25, 32, 40, 63 mm
- Conexiones:
 - en ambos lados del carro
 - en tres posiciones por lado (partes delantera, superior y trasera)

Unidad de bloqueo – 1H-PN

- Ejecución de 1 canal, para retener cargas
- Las fuerzas actúan directamente sobre el carro lo que garantiza una retención fiable
- En el caso del tamaño 40, solo está permitido un número limitado de frenadas de emergencia
- Sin reducción de la carrera; prolongación del actuador equivalente a la longitud de la unidad de bloqueo

- Para diámetro del émbolo 25, 32, 40 mm

Carro adicional – KL/KR

- Carro adicional de movimiento sincronizado, opcionalmente a la izquierda o derecha del carro principal
- Para el aumento de los momentos

- Para diámetro del émbolo 18, 25, 32, 40, 63 mm

Lubricante NSF-H1 apropiado para el uso en zonas de contacto con alimentos – H1

El actuador lineal es apto limitadamente para el uso en zonas de contacto con alimentos.

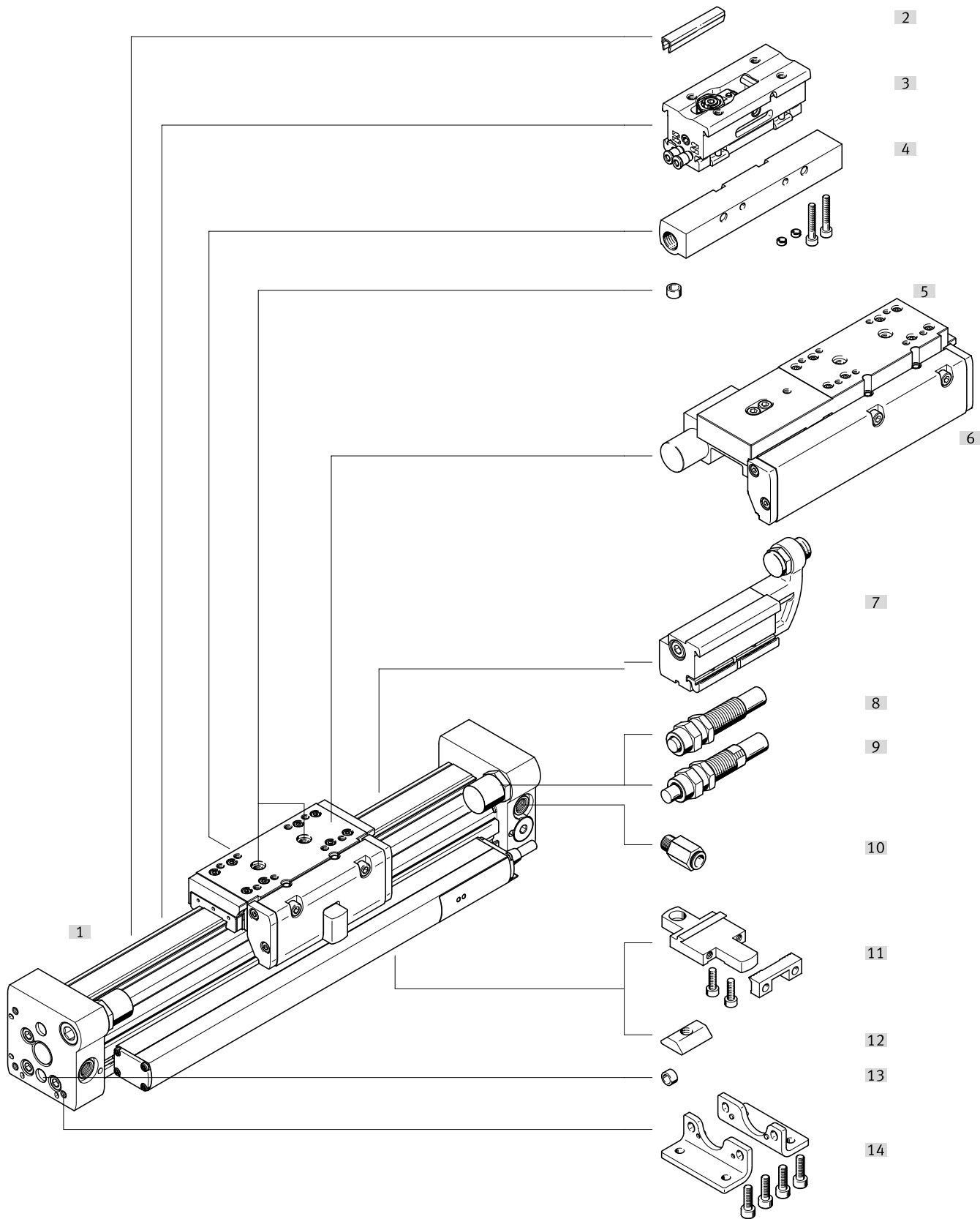
Más información en www.festo.com/sp


→ Certificados

No admitidos para el uso en zonas de contacto con alimentos:

- DGCI-...-GP (ejecución con protección)
- DGCI-... con amortiguadores integrados

Cuadro general de periféricos



 **Nota**
El actuador no deberá utilizarse sin topes finales o amortiguadores.

Cuadro general de periféricos

Variantes y accesorios			
Tipo/código del pedido	Para diámetro de émbolo	Descripción	→ Página/Internet
[1] Actuador lineal DGCI		Con sistema de medición de recorrido	14
[2] Tapa de la ranura ABP-S	18 ... 63	Para la protección contra el ensuciamiento y para la fijación del cable del sensor de proximidad	42
[3] Posición intermedia DADM-DGC	25, 32	Permite posiciones intermedias con tope fijo metálico. El módulo se puede adosar	40
[4] Soporte para amortiguador DADP-DGC	18 ... 63	Para el ajuste variable de las posiciones finales, en combinación con el tope KYC	38
[5] Pasador de centraje/casquillo para centrar ¹⁾ ZBS/ZBH	18 ... 63	Para centrar cargas y anexos en el carro	42
[6] Unidad de bloqueo 1H-PN	25, 32, 40	Para retener cargas	30
[7] Tope KYC	18 ... 63	Para el ajuste variable de las posiciones finales, en combinación con el soporte para amortiguador DADP-DGC	38
[8] Amortiguador YSR	18 ... 63	Amortiguador hidráulico autorregulable, con muelle de reposición y curva característica lineal de amortiguación.	42
[9] Amortiguador YSRW	18 ... 63	Amortiguador hidráulico autorregulable con muelle de reposición y curva característica progresiva de amortiguación	42
[10] Racor rápido roscado QS	18 ... 63	Para la conexión de tubos flexibles con calibración del diámetro exterior	33
[11] Fijación para perfil MUC	18 ... 63	Fijación sencilla y precisa mediante unión de cola de milano.	37
[12] Tuerca deslizante HMBM	25 ... 63	Para la fijación de anexos	42
[13] Pasador de centraje/casquillo para centrar ¹⁾ ZBS/ZBH	18 ... 63	Para centrar el actuador sin fijación por pies (en función de la aplicación)	42
[14] Fijación por pies HPC	18 ... 63	Para la fijación en la culata posterior	36
– Válvula distribuidora proporcional VPWP	18 ... 63	Regula el aire comprimido y, de este modo, la posición de carro	42

1) Incluido en el suministro del actuador


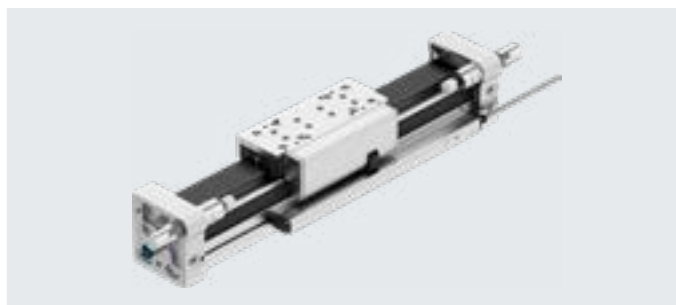
 **Nota**

Tabla de asignaciones de actuador y válvula distribuidora proporcional correspondiente
→ página 42

Hoja de datos



www.festo.com



- Diámetros
18 y 63 mm
- Carrera
100 ... 2000 mm

Especificaciones técnicas generales					
Diámetro del émbolo	18	25	32	40	63
Forma constructiva	Actuador lineal sin vástago, con sistema de medición de recorrido				
Modo de operación	De doble efecto				
Principio de arrastre	Cilindro ranurado, con acoplamiento mecánico				
Guía	Guía de rodamiento de bolas externa				
Posición de montaje	Indistinta				
Tipo de fijación	Fijación para perfil				
	Fijación por pies				
	Fijación directa				
Amortiguación → Página 19	Con tope fijo metálico				
	Con amortiguador autorregulable en ambos lados				
Detección de posiciones	Con sistema de medición de recorrido montado				
Principio de medición (sistema de medición de recorrido)	Digital, magnetostrictiva, sin contacto, medición absoluta				
Conexión neumática ¹⁾	M5	G1/8		G1/4	G3/8
Carrera ²⁾	[mm]	100, 160, 225, 300, 360, 450, 500, 600, 750, 850, 1000, 1250, 1500, 1750, 2000			
Ejecución con protección		Opcional			-
Velocidad máx. ³⁾	[m/s]	5			
Tolerancia de la carrera	[mm]	0 ... 2,5			

- 1) Racores rápidos roscados recomendados → página 42
Con racores rápidos roscados premontados se aplican los siguientes diámetros de tubos flexibles → página 20
- 2) En combinación con CPX-CMAX, tener en cuenta la reducción de la carrera
- 3) Válido solo para aplicaciones con controlador Soft Stop CPX-CMPX, SPC11 y controlador de ejes CPX-CMAX. En todos los demás casos se admite una velocidad máxima de 3 m/s.

Condiciones de funcionamiento y del entorno						
Diámetro del émbolo		18	25	32	40	63
Presión de funcionamiento	[MPa]	0,2 ... 0,8			0,15 ... 0,8	
	[bar]	2 ... 8			1,5 ... 8	
	[psi]	29 ... 116			21,75 ... 116	
Presión de funcionamiento ¹⁾	[MPa]	0,4 ... 0,8				
	[bar]	4 ... 8				
	[psi]	58 ... 116				
Medio de funcionamiento ²⁾		Aire comprimido según ISO 8573-1:2010 [6:4:4]				
Nota sobre el medio de funcionamiento/mando		No es posible el funcionamiento con presencia de aceite Punto de condensación bajo presión de 10 °C bajo Umg/Med				
Temperatura ambiente	[°C]	-10 ... +60				
Resistencia a vibraciones según DIN/IEC 68 parte 2-6		Con 10 ... 58 Hz: 0,15 mm				
		Con 58 ... 150 Hz: 2G				
Resistencia a impactos constantes según DIN/IEC 68 parte 2-27		Semisinusoidal 15 g, 11 ms				

- 1) Válido solo para aplicaciones con controlador Soft Stop CPX-CMPX, SPC11 y controlador de ejes CPX-CMAX
- 2) La válvula distribuidora proporcional VPWP, MPYE utilizada exige estos valores de referencia

Hoja de datos

Condiciones de funcionamiento y del entorno					
Diámetro del émbolo	18	25	32	40	63
Marcado CE (véase la declaración de conformidad) ³⁾	Según la Directiva sobre CEM de la UE				
Marcado UKCA (véase la declaración de conformidad)	Según la normativa del Reino Unido sobre CEM				
Certificación	Marca registrada RCM				
Aptitud para el contacto con alimentos ⁴⁾	→ Información complementaria sobre el material				
Clase de resistencia a la corrosión CRC ⁵⁾	1				

3) Consulte el ámbito de aplicación en la declaración de conformidad CE: www.festo.com/sp → Certificados.

En caso de existir limitaciones de utilización de los equipos en zonas urbanas, comerciales e industriales, así como en empresas pequeñas, es posible que deban adoptarse medidas complementarias para reducir la emisión de interferencias.

4) Más información en www.festo.com/sp → Certificados.

5) Clase de resistencia a la corrosión CRC 1 según la norma Festo FN 940070

Baja exposición a la corrosión. Aplicación en interiores secos o como protección para el almacenamiento y el transporte. También es válido para piezas situadas bajo cubiertas, en zonas internas no visibles o para piezas cubiertas en la aplicación concreta (p. ej., pasadores de accionamiento).

ATEX ¹⁾	
Temperatura ambiente con riesgo de explosión	0 °C ≤ Ta ≤ +50 °C
Marcado CE (véase la declaración de conformidad)	Según la Directiva de protección contra explosiones (ATEX) de la UE
Marcado UKCA (véase la declaración de conformidad)	Según las disposiciones UK EX
Certificación de protección contra explosión fuera de la UE	EPL Gc (GB) EPL Dc (GB)
Categoría ATEX para gas	II 3G
Tipo de protección (contra explosión) de gas	Ex nA IIC T4 X Gc
Categoría ATEX para polvo	II 3D
Tipo de protección (contra explosión) de polvo	Ex tc IIIC T120°C X Dc IP65

1) Tener en cuenta la certificación ATEX de los accesorios.

Fuerzas [N] y energía de impacto [Nm]					
Diámetro del émbolo	18	25	32	40	63
Fuerza teórica a 0,6 MPa (6 bar, 87 psi)	153	295	483	754	1870
Energía de impacto en las posiciones finales					
Con tope fijo	0,4	0,5	0,7	0,7	0,7
Con amortiguador YSR/YSRW	→ Página 19				

Características del posicionamiento con controlador de ejes CPX-CMAX					
Diámetro del émbolo	18	25	32	40	63
Posición de montaje	Indistinta				
Resolución [mm]	0,01				
Precisión de repetición [mm]	→ Página 17				
Carga mínima de la masa, horizontal ¹⁾ [kg]	1	2	3	5	12
Carga máxima de la masa, horizontal ¹⁾ [kg]	15	30	50	75	180
Carga mínima de la masa, vertical ¹⁾ [kg]	1	2	3	5	12
Carga máxima de la masa, vertical ¹⁾ [kg]	5	10	15	25	60
Velocidad mínima del desplazamiento [m/s]	0,05				
Velocidad máxima de desplazamiento [m/s]	5				3
Tiempo de posicionamiento típ., carrera larga ²⁾ [s]	0,75/1,15	0,65/1,00	0,65/1,05	0,70/1,05	1,05/1,20
Tiempo de posicionamiento típ., carrera corta ³⁾ [s]	0,38/0,65	0,38/0,60	0,38/0,60	0,38/0,60	0,65/0,65
Carrera mínima para el posicionamiento ⁴⁾ [%]	≤ 3				
Reducción de la carrera ⁵⁾ [mm]	20	25	25	35	35
Válvula distribuidora proporcional recomendada					
Para CPX-CMAX	→ Página 42				

1) Carga de la masa = Carga útil + Masa de todas las piezas móviles sujetas al actuador

2) A 0,6 MPa (6 bar, 87 psi), con posición de montaje horizontal, DGCI-XX-1000, desplazamiento de 800 mm con masa mín./máx.

3) A 0,6 MPa (6 bar, 87 psi), con posición de montaje horizontal, DGCI-XX-1000, desplazamiento de 100 mm con masa mín./máx.

4) En función de la carrera máxima del actuador, pero nunca más de 20 mm.

5) Deberá respetarse la reducción de la carrera en cada lado del actuador. Así, la carrera máx. posicionable es la siguiente: carrera - 2x reducción de la carrera

Hoja de datos

Características de la regulación de la fuerza con controlador de ejes CPX-CMAX

Diámetro del émbolo		18	25	32	40	63
Posición de montaje		Indistinta				
Fuerza máx. regulable ¹⁾	[N]	138	266	435	679	1683
Fuerzas típicas de fricción ²⁾	[N]	40	60	40	50	70
Precisión de repetición de regulación de presión ³⁾⁴⁾	[%]	< ±2				

1) Avance/retroceso a 0,6 MPa (6 bar, 87 psi)

2) Estos valores pueden variar considerablemente de cilindro en cilindro, no son valores garantizados.

Si se usa adicionalmente una guía externa u otros elementos sujetos a fricción del cilindro, deberán tenerse en cuenta también estas fuerzas de fricción

3) Este valor describe la precisión de repetición con la que se regula la diferencia de presión interna en el cilindro correspondiente a la fuerza nominal predeterminada y se refiere a la fuerza máxima regulable

4) La fuerza efectiva en la pieza y su precisión dependen fundamentalmente de la fricción existente en el sistema, además de la precisión de repetición del sistema de regulación interno. Comprobar que las fuerzas de fricción siempre se opongan al sentido de movimiento del émbolo. En términos generales, para la fuerza F en la pieza puede aplicarse de forma aproximada la siguiente fórmula:

$$F = F_{nom} \pm F_{fricción} \pm \text{precisión de repetición de la regulación de presión}$$

Características del posicionamiento con controlador Soft Stop CPX-CMPX, SPC11

Diámetro del émbolo		18	25	32	40	63
Posición de montaje		Indistinta				
Precisión de repetición ¹⁾	[mm]	±2				
Carga mínima de la masa, horizontal ²⁾	[kg]	1	2	3	5	12
Carga máxima de la masa, horizontal ²⁾	[kg]	15	30	50	75	180
Carga mínima de la masa, vertical ²⁾	[kg]	1	2	3	5	12
Carga máxima de la masa, vertical ²⁾	[kg]	5	10	15	25	60
Tiempo de desplazamiento	[s]	→ Software de ingeniería SoftStop: → www.festo.com				
Válvula distribuidora proporcional recomendada						
Para CPX-CMPX		→ Página 43				
Para SPC11		→ Página 44				

1) Con una posición intermedia. La precisión en las posiciones finales depende únicamente de la ejecución de los topes finales

2) Carga de la masa = Carga útil + Masa de todas las piezas móviles sujetas al actuador

Datos eléctricos del sistema de medición de recorrido

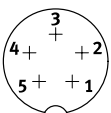
Señal de salida		Digital
Desviación de la linealidad ¹⁾	[%]	< ±0,02, mín. ±50 µm
Velocidad máxima de desplazamiento	[m/s]	5
Grado de protección		IP67
Marcado CE (véase la declaración de conformidad)		Según la Directiva sobre CEM de la UE ²⁾
Alimentación eléctrica	[V DC]	24 (±25 %)
Consumo de corriente	[mA]	100 tít.
Coefficiente de temperatura máx.	[ppm/°K]	15
Conexión eléctrica		Cable con conector de 5 pines, forma redonda M9
Longitud del cable	[m]	1,5
Calidad del cable		Apropiado para cadenas de arrastre

1) Siempre en relación con la carrera máx.

2) Consulte el ámbito de aplicación en la declaración de conformidad CE: www.festo.com/sp → Certificados.

En caso de existir limitaciones de utilización de los equipos en zonas urbanas, comerciales e industriales, así como en empresas pequeñas, es posible que deban adoptarse medidas complementarias para reducir la emisión de interferencias.

Asignación de pines del conector



Pin	Función
1	24 V
2	n. c.
3	0 V

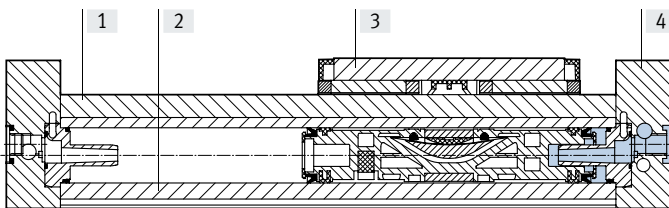
Pin	Función
4	CAN_H
5	CAN_L
–	Apantallamiento

Hoja de datos

Pesos [g]					
Diámetro del émbolo	18	25	32	40	63
DGCI-...					
Peso básico con carrera de 0 mm	1200	2400	3100	7300	22500
Peso adicional por cada 10 mm de carrera	38	56	81	124	243
Masa móvil	360	770	1170	2360	8200
Masa móvil del carro adicional	300	650	950	2000	5600
DGCI-...-1H-PN – con unidad de bloqueo					
Peso básico con carrera de 0 mm	–	3436	4582	12386	–
Peso adicional por cada 10 mm de carrera	–	0,056	0,081	0,124	–
Masa móvil	–	1430	2084	5519	–

Materiales

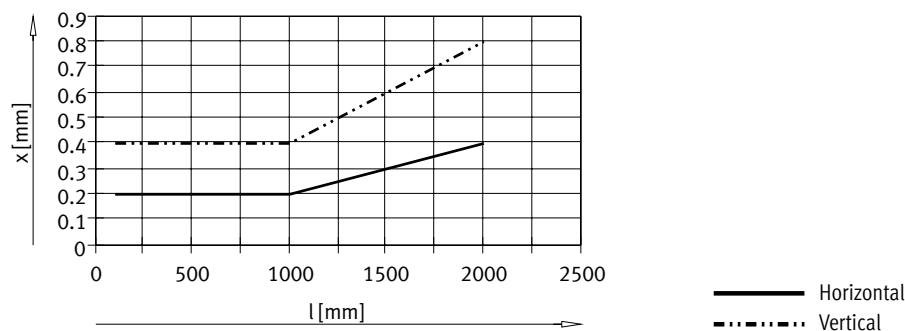
Vista en sección



Actuadores lineales

[1]	Raíl de guía	Acero de alta aleación
[2]	Perfil del cilindro, cuerpo	Aluminio, anodizado
[3]	Carro	Acero de alta aleación
[4]	Culata posterior	Aluminio, anodizado
–	Juntas, cinta hermetizante	Poliuretano
–	Banda guiado, anillo rascador de suciedad, desviación	Poliacetil
–	Tapa	Poliacetil, poliamida, aluminio recubierto con polvo
–	Sistema de medición de recorrido	Aluminio anodizado, polifitalamida reforzada con fibra de vidrio
–	Cable	Poliuretano
–	Conformidad PWIS	VDMA24364-B1/B2-L

Precisión de repetición x en función de la carrera l

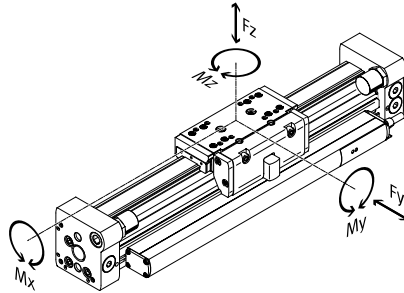


Hoja de datos

Valores característicos de la carga para actuadores lineales con guía de rodamiento de bolas y guía

Las fuerzas y los momentos indicados se refieren a la superficie del carro y al centro del carro.

No pueden superarse durante el funcionamiento dinámico. Además, debe tenerse especialmente en cuenta la operación de frenado.



Si los actuadores están expuestos simultáneamente a varias de las fuerzas y momentos indicados más abajo, además de las cargas máximas admisibles deberá cumplirse la siguiente ecuación:

$$f_v = \frac{|F_{y1}|}{F_{y2}} + \frac{|F_{z1}|}{F_{z2}} + \frac{|M_{x1}|}{M_{x2}} + \frac{|M_{y1}|}{M_{y2}} + \frac{|M_{z1}|}{M_{z2}} \leq 1$$

F1/M1 = valor dinámico

F2/M2 = valor máximo

Fuerzas y pares admisibles						
Diámetro del émbolo		18	25	32	40	63
F _y _{máx.}	[N]	1850	3050	3310	6890	15200
F _z _{máx.}	[N]	1850	3050	3310	6890	15200
M _x _{máx.}	[Nm]	16	36	54	144	529
M _y _{máx.}	[Nm]	51	97	150	380	1157
M _z _{máx.}	[Nm]	51	97	150	380	1157

Nota

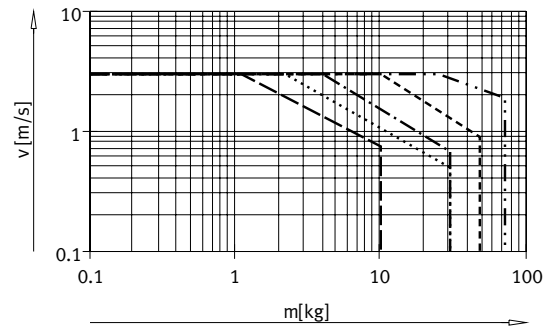
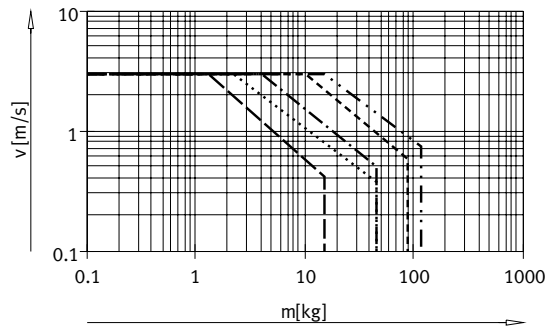
Para evitar tensiones en el carro, deberá mantenerse una planicidad de 0,01 mm en las superficies de apoyo de los anexos.

Hoja de datos

Velocidad v máxima admisible del émbolo con amortiguador en función de la carga útil m

Diámetro del émbolo 18 ... 63 con amortiguación YSR

Diámetro del émbolo 18 ... 63 con amortiguación YSRW



- DGCI-18
- DGCI-25
- - - DGCI-32
- · - · DGCI-40
- - - - DGCI-63

Nota
Los datos se refieren a los valores máximos posibles. En la práctica, estos valores pueden variar dependiendo de la masa de la carga útil.

Especificaciones técnicas: unidad de bloqueo		25	32	40
Tamaño		25	32	40
Conexión neumática		M5	M5	M5
Tipo de sujeción		Sujeción mediante muelle, liberación mediante aire comprimido		
Fuerza de sujeción estática	[N]	320	500	1200
Número máx. de frenadas de emergencia ¹⁾ con energía de referencia	[J]	-	-	750 35
Número de operaciones de sujeción con carga nominal	[Millones de ciclos de conmutación]	0,45	0,55	0,05

1) Una frenada de emergencia es una deceleración de la carga útil en caso de fallo de energía del eje de accionamiento.

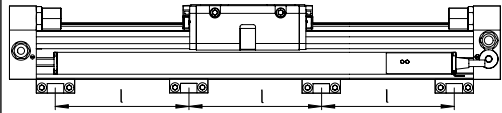
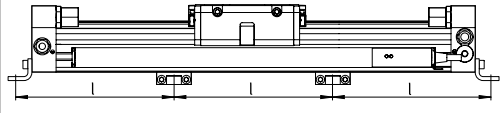
Condiciones de funcionamiento y del entorno: unidad de bloqueo		
Medio de funcionamiento		Aire comprimido según ISO 8573-1:2010 [7:4:4]
Presión de funcionamiento		
Unidad de bloqueo abierta	[MPa]	0,45 ... 0,8
	[bar]	4,5 ... 8
	[psi]	65 ... 116
Unidad de bloqueo cerrada		Sin presión
Temperatura ambiente	[°C]	-10 ... +60

Nota
Sin reducción de la carrera en combinación con la unidad de bloqueo; prolongación del actuador equivalente a la longitud de la unidad de bloqueo.

Hoja de datos

Número de fijaciones para perfil MUC en función de la longitud total

Si las distancias entre las fijaciones para perfil son excesivas, puede reducirse la precisión de posicionamiento. En la tabla siguiente se indica el número mínimo necesario de fijaciones por pies y para perfil.

Carrera [mm]	Número de elementos de fijación		
	Código del pedido M	Código del pedido F	
	Fijación para perfil	Fijación por pies +	Fijación para perfil
			
100 ... 400	2	2	0
401 ... 600	2	2	1
601 ... 1200	3	2	1
1201 ... 1400	3	2	2
1401 ... 2000	4	2	2

Diámetro de los tubos flexibles con racores rápidos roscados premontados

Tamaño	Carrera [mm]	Diámetro en [mm]			
		6	8	10	12
DGCI-18	100 ... 2000	■	–	–	–
DGCI-25	100 ... 160	■	–	–	–
	225 ... 2000	–	■	–	–
DGCI-32	100 ... 2000	–	■	–	–
DGCI-40	100 ... 750	–	■	–	–
	850 ... 2000	–	–	■	–
DGCI-63	100 ... 300	–	■	–	–
	360 ... 750	–	–	■	–
	850 ... 2000	–	–	–	■

Hoja de datos

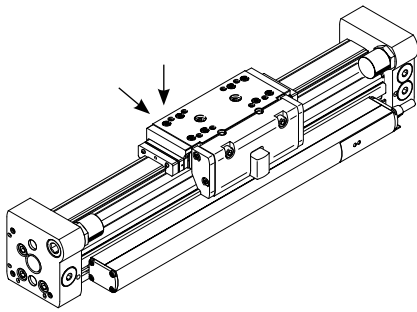
Lubricación central

El adaptador de lubricación permite una lubricación permanente de la guía del actuador lineal DGCI mediante sistemas de lubricación automáticos o semiautomáticos, en aplicaciones en condiciones ambientales de humedad.

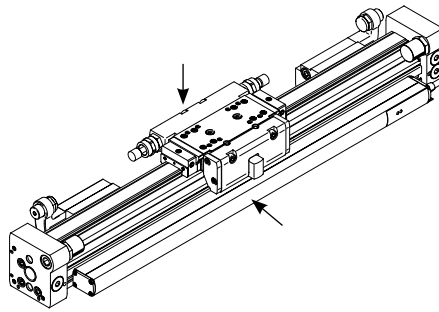
- Para diámetro del émbolo 25, 32, 40, 63
- Los módulos son aptos para aceites y grasas.
- Las dimensiones del actuador lineal DGCI son idénticas con o sin módulos de lubricación centralizada.
- Deberán conectarse los dos adaptadores de lubricación
- En cada lado hay tres conexiones posibles
- Utilización en combinación con:
 - Carro estándar GK
 - Carro adicional KL, KR
- Utilización no admisible en combinación con:
 - Guía de rodamiento de bolas protegida GP

Posibilidades de conexión

En combinación con amortiguadores en las culatas posteriores, únicamente pueden utilizarse las conexiones trasera y superior.

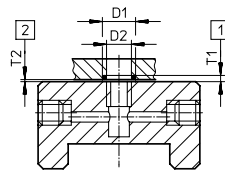


En combinación con el soporte para amortiguador DADP, únicamente pueden utilizarse las conexiones delantera y superior.



Conexión posible para el montaje en una estructura del cliente

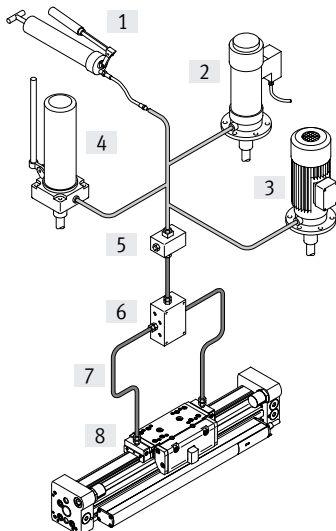
En el esquema contiguo se muestra el montaje a la conexión de lubricación superior mediante una estructura del cliente.



- | | | | |
|---|-------------------------|-----|-----------------------------------|
| D1 | 8 ^{+0,2} mm | [1] | Rebaje para junta tórica |
| D2 | 6 mm | [2] | Espacio necesario para el montaje |
| T1 | 0,6 _{-0,05} mm | | |
| T2 | 0,1 ^{+0,2} mm | | |
| | | | Otras medidas → página 28 |
| Diámetro de la junta tórica de 6x1 mm (DIN3771) | | | |

Estructura de un sistema de lubricación central

Para el funcionamiento del sistema de lubricación central, se necesitan diversos componentes adicionales. En la imagen se muestran diversas alternativas (con bomba manual, con bomba neumática con depósito o con bomba eléctrica con depósito) para la configuración mínima de un sistema de lubricación centralizada.



Festo no ofrece estos componentes adicionales que, sin embargo, pueden adquirirse de los siguientes proveedores:

- Lincoln
- Bielomatik
- SKF (Vogel)

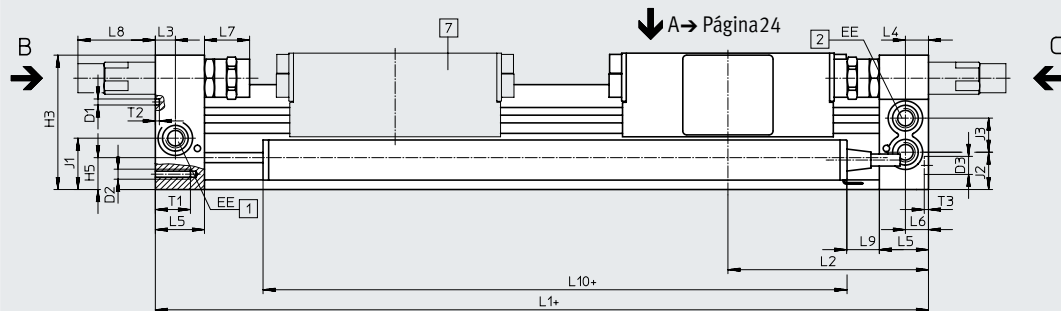
Festo recomienda estas empresas, ya que pueden suministrar todos los componentes necesarios.

- | | |
|-----|---------------------------------|
| [1] | Bomba manual |
| [2] | Bomba neumática con depósito |
| [3] | Bomba eléctrica con depósito |
| [4] | Bomba manual con depósito |
| [5] | Bloque de boquillas |
| [6] | Bloque distribuidor |
| [7] | Tubos flexibles o tubos rígidos |
| [8] | Racores |

Hoja de datos

Dimensiones

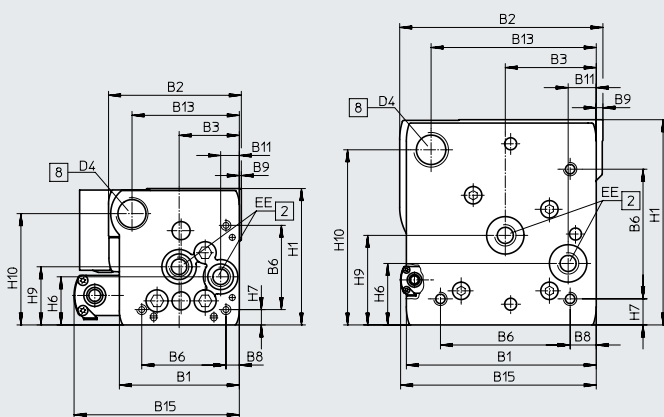
Descarga de datos CAD → www.festo.com



Vista C

∅ 18 ... 40

∅ 63



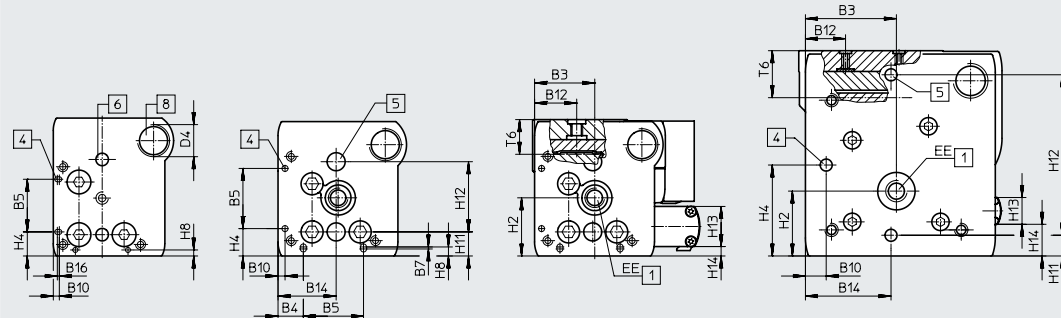
Plano B

∅ 18

∅ 25 ... 40

∅ 18 ... 40

∅ 63



+ Añadir carrera

- [1] Conexión de aire comprimido posible en 2 lados (frontal o desde la parte delantera)
- [2] Conexión de aire comprimido posible en 2 lados para conexión de aire comprimido unilateral (frontal o desde la parte delantera)

- [4] Taladro de fijación para fijación por pies HPC
- [5] Taladro para pasador de centraje ZBS
- [6] Taladro para casquillo para centrar ZBH
- [7] Carro adicional
- [8] Rosca para tope final

Hoja de datos

∅ [mm]	B1	B2	B3	B4 ±0,1	B5 ±0,05	B6	B7	B8 ±0,1	B9	B10	B11	B12
18	44,5	49,9	19,5	8,8	21	31	–	3,8	1	2,4	5,5	15,5
25	59,8	66	30	12,65	30	42	1	6,65	1	3,5	9,3	21
32	73	79	38,5	5,7	63,1	57,5	–	8,5	1,5	14	14,9	18
40	91	98,5	45	17,2	55	65	–	12,2	2	8	16,5	24,8
63	142	149	68	–	–	97	–	19,5	5	15,5	21	30

∅ [mm]	B13	B14 ±0,05	B15	B16	D1 ∅	D2	D3 ∅ H7	D4	EE	H1	H2	H3
18	39	19,5	68,3	0,8	2±0,05	M4	5	M12x1	M5	56,3	23,1	55
25	53	29	82,4	–	3±0,05	M5	9	M16x1	G1/8	68	29	67
32	65	38,5	97,8	–	3±0,05	M6	9	M16x1	G1/8	78,5	30	77
40	80,5	45	110,3	–	4±0,05	M6	9	M22x1,5	G1/4	99,5	41,5	97,5
63	123,5	68	146,3	–	9 ^{H7}	M10	9	M26x1,5	G3/8	153,5	48,5	151

∅ [mm]	H4 ±0,1	H5	H6	H7	H8	H9	H10	H11	H12 ±0,05	H13	H14	J1	J2	J3
18	9,6	13,4	20	4,6	2,4	25,2	46	8,5±0,15	30	20	2,3	20	16,5	11
25	13,65	15,8	24	7,65	4,5	29	55,5	12±0,15	35	20	4,7	26,1	18,6	17
32	5,7	17	27,7	8,5	14	35,2	63,8	11,45±0,15	50	20	5,9	30	22	18,5
40	17,2	25	36,5	12,2	8	44	81,5	15±0,15	60	20	13,9	35	26	26
63	68	34,8	46	19,5	–	67	131	15,5±0,2	120	20	23,7	41,5	39,5	31,5

∅ [mm]	L1			L2			L3	L4	L5	L6	L7		
	KF	KF-GP	1H-PN	KF	KF-GP	1H-PN					KF	KF-GP	KF-YSR(W)
18	150	157	–	74,5	78	–	5,7	5,8	15	5,5	14,5 ... 16,5	18 ... 20	14,5 ... 34,5
25	200	205	271	100	102,5	100	10,5	10,6	24,5	10,6	22,5 ... 26,5	25 ... 29	22,5 ... 47,5
32	250	250	320,5	124,8	124,8	124,8	14,5	14,5	30,5	14,5	27,3 ... 32,3	27,3 ... 32,3	27,3 ... 52,3
40	300	312	458	150	156	150	14,6	14,6	33,5	14,6	31 ... 36	37 ... 42	31 ... 56
63	400	–	–	200	–	–	20	20	44	20	41 ... 46	–	41 ... 76

∅ [mm]	L8		L9		L10 máx.	T1	T2	T3 +0,2	T6	Tolerancia de la carrera
	YSR	YSRW	KF ±0,2	KF-GP ±0,2						
18	29,9	32,6	–	3,5	119	9	2	3,1	15	0 ... 2,5
25	35,6	38,6	16,5	19	119	17,5	2	2,1	17,3	
32	19,5	28	35,3	35,3	119	15	2	2,1	20	
40	38,5	43,5	17	23	119	20	2	2,1	25,7	
63	38,3	48,3	97	–	119	27,5	2,1 ^{+0,2}	2,1	36,1	



Nota

Para garantizar la seguridad de funcionamiento del sistema de medición de recorrido y la estabilidad del actuador lineal DGCI, la distancia L7 no debe ser inferior a las distancias indicadas en la tabla.

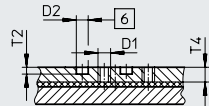
Hoja de datos

Dimensiones

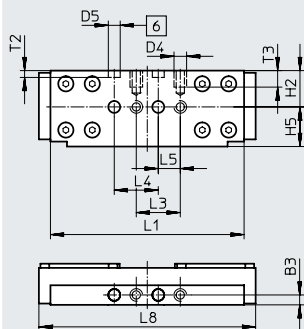
Descarga de datos CAD → www.festo.com

Carro

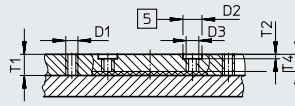
Ø 18



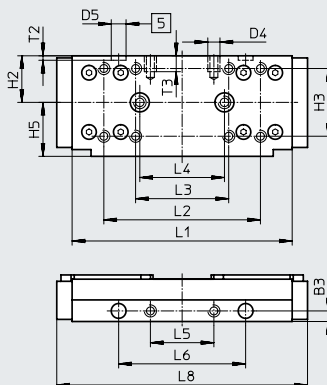
Vista A



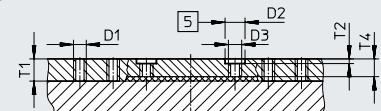
Ø 25



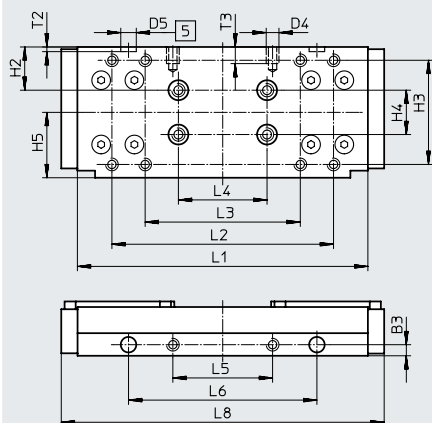
Vista A



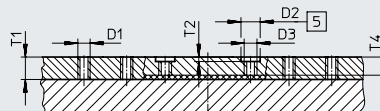
Ø 32



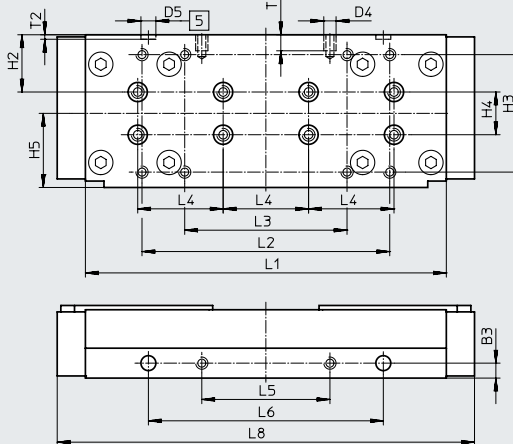
Vista A



Ø 40



Vista A



[5] Taladro para casquillo para centrar ZBH

[6] Taladro para pasador de centraje ZBS

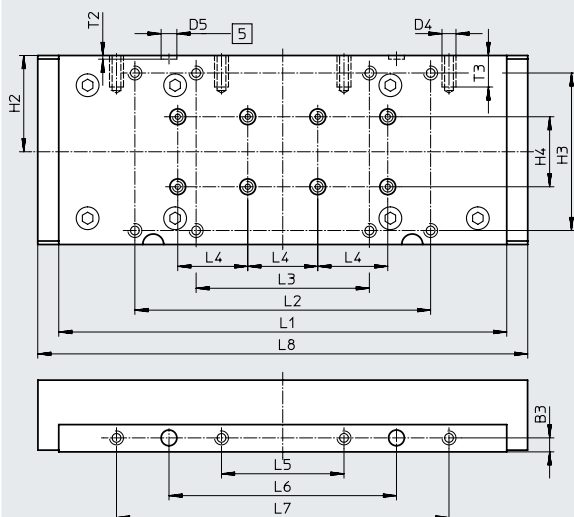
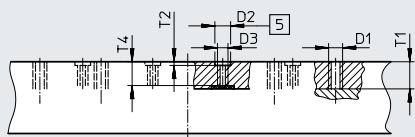
Hoja de datos

Dimensiones

Descarga de datos CAD → www.festo.com

Carro

∅ 63



[5] Taladro para casquillo para centrar ZBH

∅	B3	D1	D2 ∅ H7	D3	D4	D5 ∅ H7	H2	H3	H4	H5	L1
[mm]	±0,05								±0,03	±0,1	
18	4,5	M5	5	–	M5	5	16,5	–	–	18	88±0,1
25	5	M5	9	M6	M5	7	22	32±0,2	–	25,5	104±0,2
32	5	M5	9	M6	M5	7	19,5	47±0,2	20	29,5	131±0,2
40	7	M5	9	M6	M6	7	26,8	55±0,2	20	34,7	169±0,2
63	8	M8	9	M6	M8	9	55	90±0,3	40	–	256±0,1

∅	L2	L3	L4	L5	L6	L7	L8	T1	T2	T3	T4
[mm]	±0,2		±0,03	±0,1	±0,05	±0,1					
18	–	20±0,1	20	10	–	–	99	–	3,1±0,1	7,5	6,7
25	74	44±0,2	40	30	60	–	118,5	10	2,1±0,2	7,5	8
32	100	70±0,2	40	45	85	–	145,7	10	2,1±0,2	7,5	8
40	116	76±0,2	40	60	110	–	195,4	10,5	2,1±0,2	7,5	8,5
63	169	99±0,2	40	70	130	190	280	15,5	2,1±0,2	18	13,6

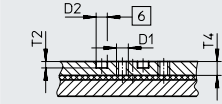
Hoja de datos

Dimensiones

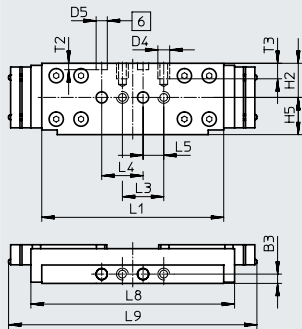
Descarga de datos CAD → www.festo.com

Carro, variante GP – guía de rodamiento de bolas protegida

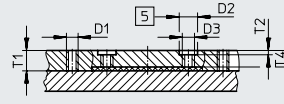
Ø 18



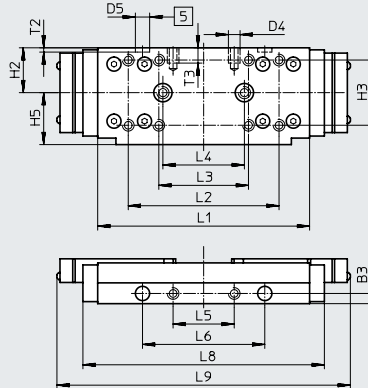
Vista A



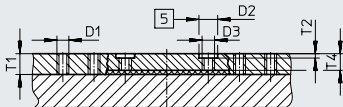
Ø 25



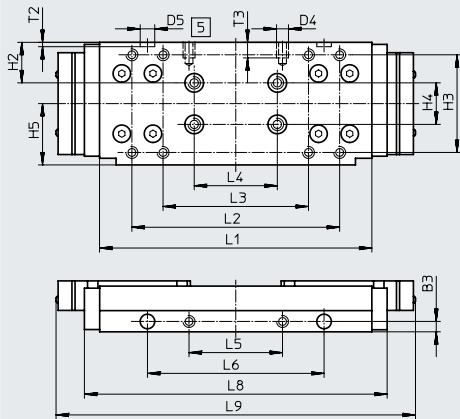
Vista A



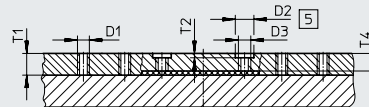
Ø 32



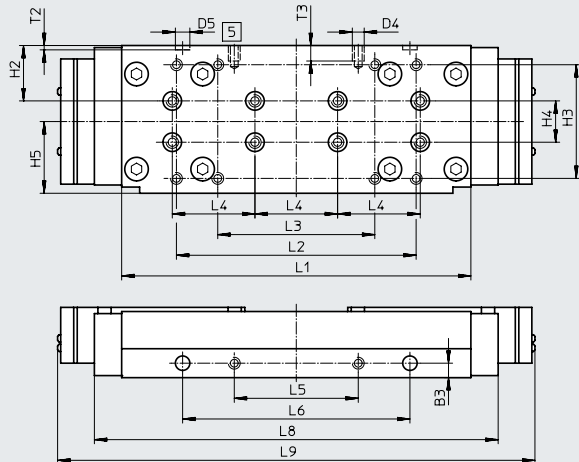
Vista A



Ø 40



Vista A



[5] Taladro para casquillo para centrar ZBH

[6] Taladro para pasador de centraje ZBS

Hoja de datos

∅ [mm]	B3 ±0,05	D1	D2 ∅ H7	D3	D4	D5 ∅ H7	H2	H3
18	4,5	M5	5	–	M5	5	16,5	–
25	5	M5	9	M6	M5	7	22	32±0,2
32	5	M5	9	M6	M5	7	19,5	47±0,2
40	7	M5	9	M6	M6	7	26,8	55±0,2

∅ [mm]	H4 ±0,03	H5 ±0,1	L1	L2 ±0,2	L3	L4 ±0,03	L5 ±0,1	L6 ±0,05
18	–	18	88±0,1	–	20±0,1	20	10	–
25	–	25,5	104±0,2	74	44±0,2	40	30	60
32	20	29,5	131±0,2	100	70±0,2	40	45	85
40	20	34,7	169±0,2	116	76±0,2	40	60	110

∅ [mm]	L8	L9	T1	T2	T3	T4
18	99	120	–	3,1±0,1	7,5	6,7
25	118,5	144	10	2,1±0,2	7,5	8
32	145,7	173	10	2,1±0,2	7,5	8
40	195,4	231	10,5	2,1±0,2	7,5	8,5

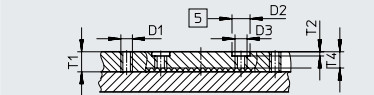
Hoja de datos

Dimensiones

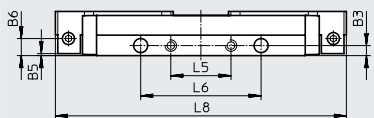
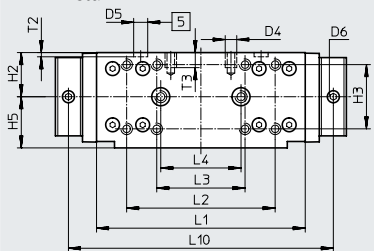
Descarga de datos CAD → www.festo.com

Carro, variante C – adaptador de lubricación

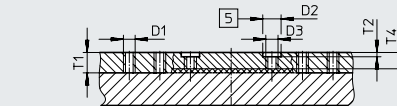
Ø 25



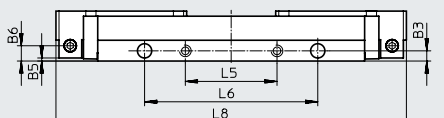
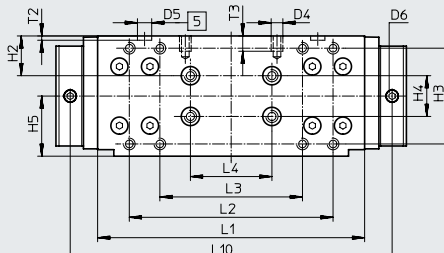
Vista A



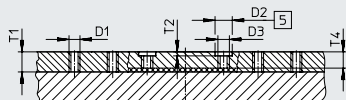
Ø 32



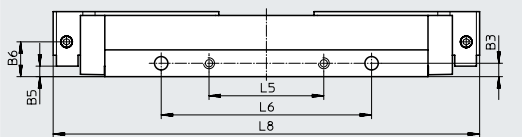
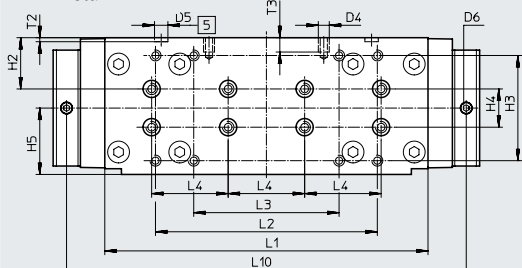
Vista A



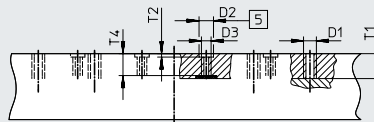
Ø 40



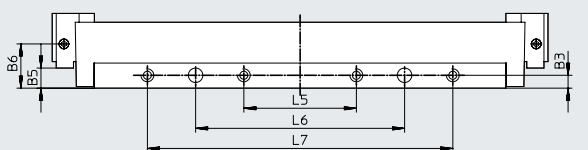
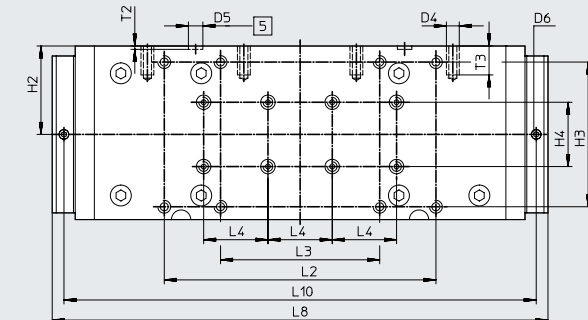
Vista A



Ø 63



Vista A



[5] Taladro para casquillo para centrar ZBH

Hoja de datos

∅	B3	B5	B6	D1	D2 ∅ H7	D3	D4	D5 ∅ H7	D6	H2	H3	H4	H5
[mm]	±0,05	±0,05										±0,03	±0,1
25	5	1	8,5	M5	9	M6	M5	7	M6x1	22	32±0,2	–	25,5
32	5	1,5	7,5	M5	9	M6	M5	7	M6x1	19,5	47±0,2	20	29,5
40	7	18,2	18,2	M5	9	M6	M6	7	M6x1	26,8	55±0,2	20	34,7
63	8	12,5	27,5	M8	9	M6	M8	9	M6x1	55	90±0,3	40	–

∅	L1	L2	L3	L4	L5	L6	L7	L8	L10	T1	T2	T3	T4
[mm]		±0,2	±0,2	±0,03	±0,1	±0,05	±0,1				+0,2		
25	104±0,2	74	44	40	30	60	–	145	132	10	2,1	7,5	8
32	131±0,2	100	70	40	45	85	–	172	158	10	2,1	7,5	8
40	169±0,2	116	76	40	60	110	–	224,4	210,4	10,5	2,1	7,5	8,5
63	256±0,1	169	99	40	70	130	190	308,4	293,8	15,5	2,1	18	13,6

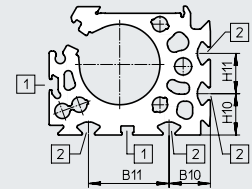
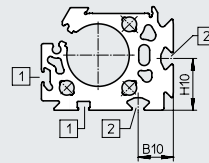
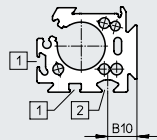
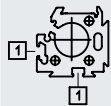
Camisa perfilada

∅ 18

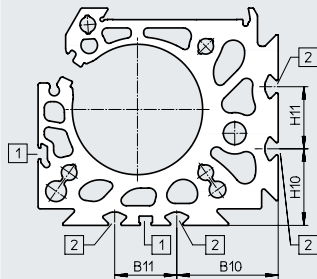
∅ 25

∅ 32

∅ 40



∅ 63



- [1] Ranura para sensor de proximidad
- [2] Ranura de fijación para tuerca deslizante

∅ [mm]	B10	B11	H10	H11
25	15,23	–	–	–
32	18	–	26,5	–
40	20,5	40	20,5	20
63	49	30	37	30

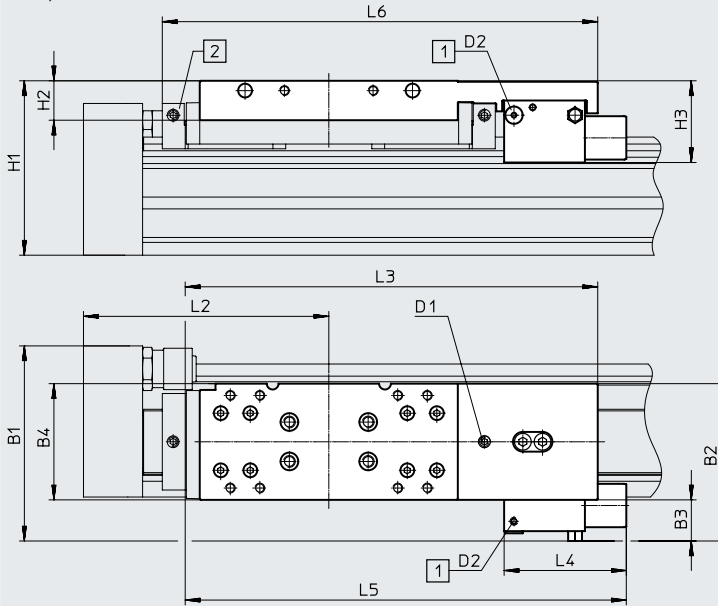
Hoja de datos

Dimensiones

Descarga de datos CAD → www.festo.com

1H – con unidad de bloqueo

∅ 25/32



- Nota

Longitud total L1 con carrera = 0 mm → página 22

En caso de montaje o modificación posterior, deberá tenerse en cuenta que la medida H1 es mayor en el caso de un actuador lineal con unidad de bloqueo.

- [1] Conexión de aire comprimido
- [2] Adaptador de lubricación

Código del producto	B1	B2	B3	B4	H1	H2	H3	D1	D2	L2	L3	L4	L5	L6
DGCI-25-...-1H-PN	83,6	64,9	17,6	47,5	79	21	39,5	M6	M5	100	182,3	63	198	–
DGCI-25-...-C-1H-PN														193,8
DGCI-32-...-1H-PN	99,9	79,9	20,9	59	88,5	20	41,5	M6	M5	124,8	209,4	62	223,9	–
DGCI-32-...-C-1H-PN														221

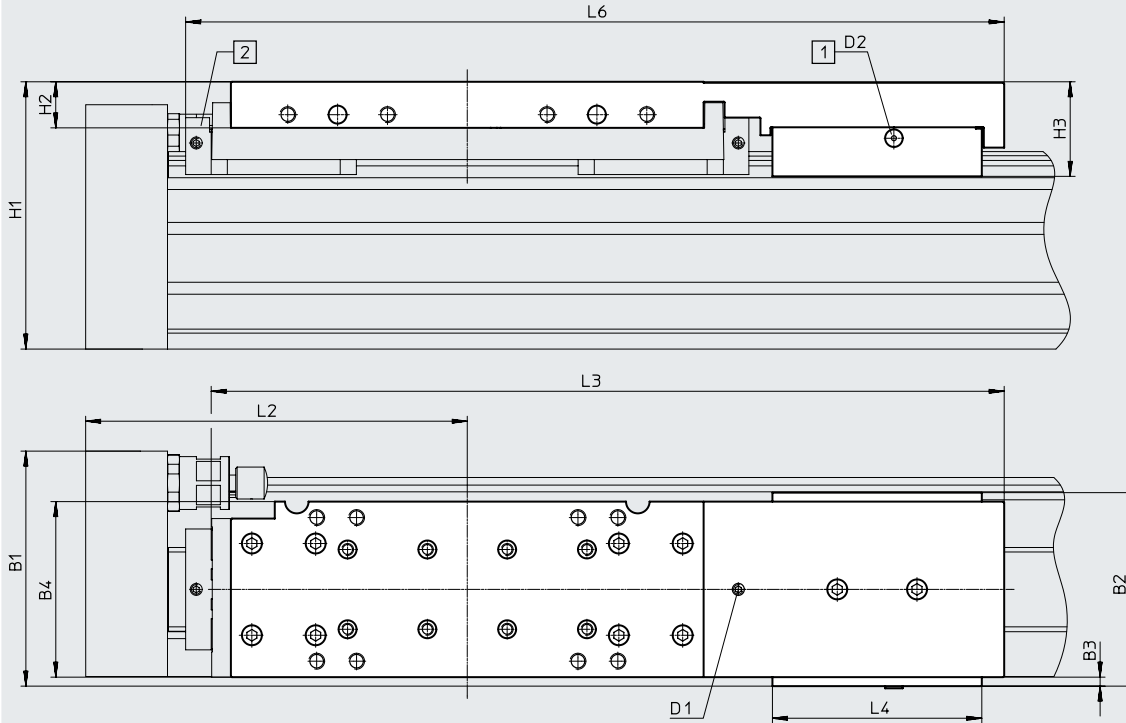
Hoja de datos

Dimensiones

Descarga de datos CAD → www.festo.com

1H – con unidad de bloqueo

∅ 40



Nota

Longitud total L1 con carrera = 0 mm → página 22


En caso de montaje o modificación posterior, deberá tenerse en cuenta que la medida H1 es mayor en el caso de un actuador lineal con unidad de bloqueo.

- [1] Conexión de aire comprimido
- [2] Adaptador de lubricación

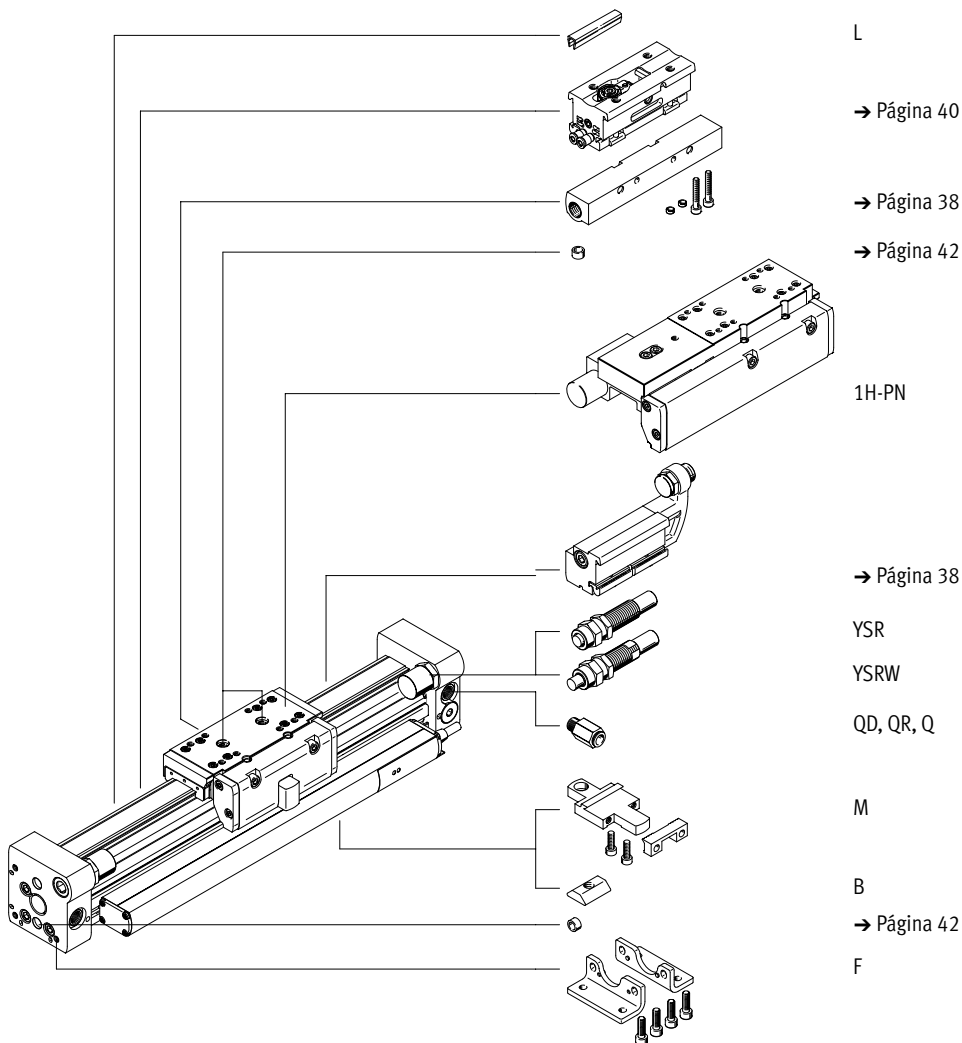
Código del producto	B1	B2	B3	B4	H1	H2	H3	D1	D2	L2	L3	L4	L6
DGCI-40-...-1H-PN	109,9	97	11,7	69,4	113,5	28	48,9	M6	M5	150	331,2	105	-
DGCI-40-...-C-1H-PN													345,7

Referencias de pedido: producto modular

Código del pedido

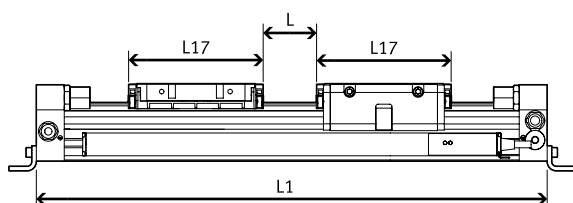
 **Nota**

1) No está permitido retirar los topes finales ni los amortiguadores.



Reducción de la carrera de trabajo al pedir un carro adicional KL o KR

Combinando un actuador lineal DGCI con un carro adicional, la carrera de trabajo se reduce lo equivalente a la longitud del carro adicional y la distancia entre los dos carros.



Ø [mm]	L17	
	DGCI-...-KF	DGCI-...-KF-...-GP
18	99	120
25	118,5	144
32	145,7	173
40	195,4	231
63	280	-

Valores conocidos:

DGCI-18-500-...

$L = 20 \text{ mm}$

$L_{17} = 99 \text{ mm}$

La carrera de trabajo se reduce a

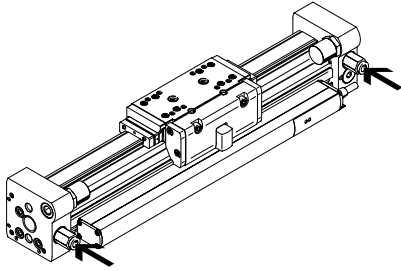
$381 \text{ mm} = 500 \text{ mm} - 20 \text{ mm} - 99 \text{ mm}$

Referencias de pedido: producto modular

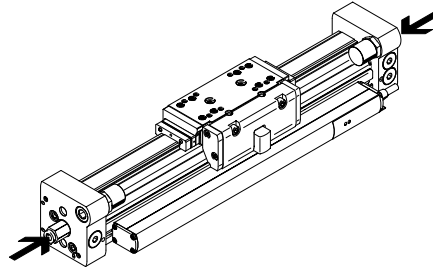
Código del pedido: conexión de aire comprimido alternativa

Al efectuar el pedido del actuador lineal puede elegirse entre cuatro diferentes posibilidades de conexión de aire comprimido (véase abajo). Para que la puesta en funcionamiento sea más sencilla, el actuador lineal se entrega con racores rápidos roscados de colores diferentes (anillo extractor negro o azul) y, en el caso de la variante DGCI-...Q, sin racores rápidos roscados.

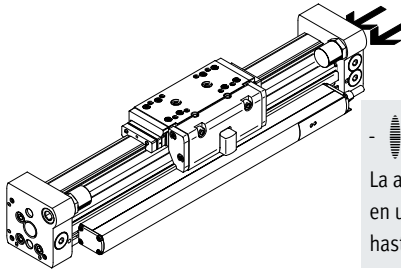
Racor rápido roscado en ambos lados, delante (estándar)
DGCI-...



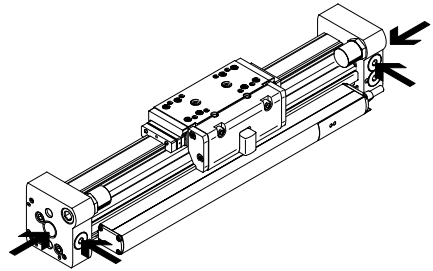
Racor rápido roscado en ambos lados, frontal
DGCI-...-QD



Racor rápido roscado en un lado, frontal
DGCI-...-QR



Sin racor rápido roscado, frontal abierto
DGCI-...Q



Nota
La alimentación de aire comprimido en un lado es recomendable solo hasta una carrera de 600 mm.

Sentido del movimiento del carro:

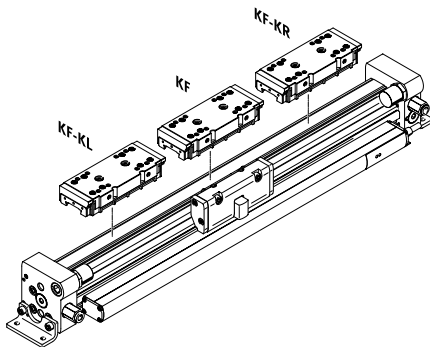
- S Hacia la derecha:
racor con anillo extractor negro
- B Hacia la izquierda:
racor con anillo extractor azul

Posibilidades de conexión alternativas

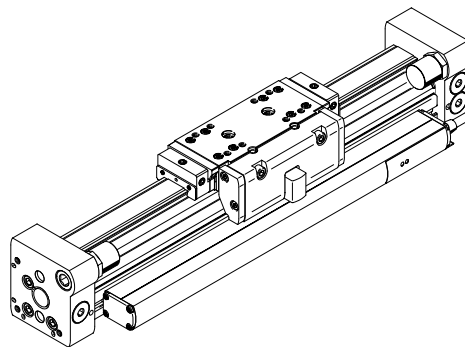
- K Conexiones de aire comprimido abiertas
- A Conexiones de aire comprimido cerradas

Código del pedido

KL/KR – con carro adicional



GP – con guía de rodamiento de bolas protegida



Nota
En el caso de la variante con GP, en las culatas posteriores únicamente deberán utilizarse topes fijos.
La utilización de amortiguadores está permitida solo en combinación con el soporte para amortiguador DADP-DGC.

Referencias de pedido: producto modular

Tabla de pedidos								
Tamaño	18	25	32	40	63	Condi- ciones	Código	Introducir código
Referencia básica	544425	544426	544427	544428	544429			
Función	Actuador lineal con sistema de medición de recorrido						DGCI	DGCI
Diámetro del émbolo [mm]	18	25	32	40	63		-...	
Carrera [mm]	100, 160, 225, 300, 360, 450, 500, 600, 750, 850, 1000, 1250, 1500, 1750, 2000						-...	
Guía	Guía de rodamiento de bolas						-KF	-KF
Conexión alternativa de aire	Racor rápido roscado en ambos lados, delante (estándar)							
	Racor rápido roscado en ambos lados, frontal						-QD	
	Racor rápido roscado en un lado, frontal, derecha					[1]	-QR	
	Unión roscada (abierta en la parte frontal, cerrada en la parte delantera)						-Q	
	M5	G1/8	G1/8	G1/4	G3/8			

[1] QR Solo para carrera de 100 ... 600 mm

Referencias de pedido: producto modular

Tabla de pedidos									
Tamaño	18	25	32	40	63	Condi- ciones	Código	Introducir código	
Carro	Guía de rodamiento de bolas protegida					-	[2]	-GP	
Lubricación	Estándar								
	Lubricación homologada para la industria alimentaria						[3]	-H1	
Función de lubricación	Estándar								
	-	Adaptador de lubricación						-C	
Carro adicional en el lado izquierdo	Carro adicional estándar, en el lado izquierdo						[4]	-KL	
Carro adicional en el lado derecho	Carro adicional estándar, en el lado derecho						[4]	-KR	
Unidad de bloqueo	-	No			-				
	-	De 1 canal			-	[5]	-1H		
Tipo de accionamiento	-	No			-				
	-	Accionamiento neumático			-	[5]	-PN		
Amortiguación	Tope mecánico ajustable, sin amortiguación (estándar)								
	Amortiguador, autorregulable							-YSR	
	Amortiguador, autorregulable, progresivo							-YSRW	
Certificación UE	II 3GD						[7]	-EX2	
Accesorios								ZUB-	ZUB-
Tipo de fijación	Fijación por pies (dependiendo de la carrera, incluye 0 ... 2 fijaciones para perfil)						[8]	F	
	Fijación para perfil (dependiendo de la carrera 2 ... 4 unidades)						[8]	M	
Tapa de la ranura para sensor	1 ... 9							...L	
Ranura de fijación para tuerca deslizante	-	1 ... 9						...B	
Documentación de usuario	Renuncia explícita al manual de utilización por estar ya disponible (manual de utilización gratuito en formato PDF disponible en Internet en http://www.festo.com)							O	

[2] GP No con amortiguador YSR, YSRW y adaptador de lubricación C

[3] H1 No con ejecución con protección GP; amortiguación YSR, YSRW o unidad de bloqueo 1H

[4] KL, KR En un actuador lineal DGCI con carro adicional (KL, KR) se reduce la carrera útil por carro adicional lo equivalente a la medida indicada en la tabla → página 32 más la distancia de montaje entre los carros.

[5] 1H, PN No con ejecución con protección GP; carro adicional KL, KR o lubricación H1

Solo con amortiguación YSRW

1H solo con PN

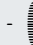
[7] EX2 No con ejecución con protección GP y adaptador de lubricación C, unidad de bloqueo 1H-PN

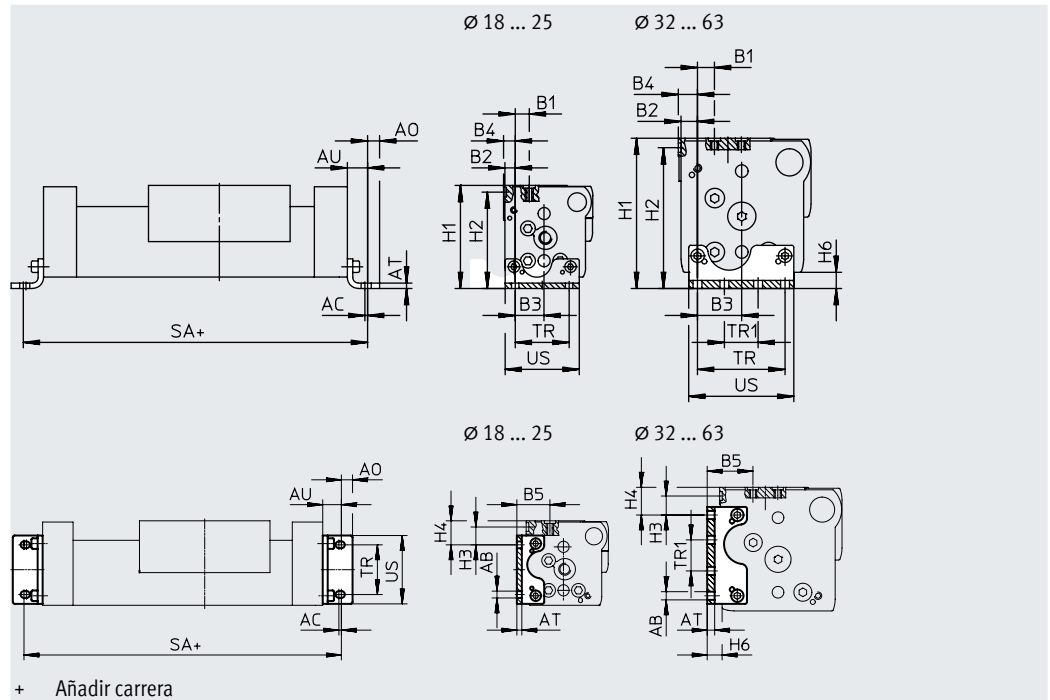
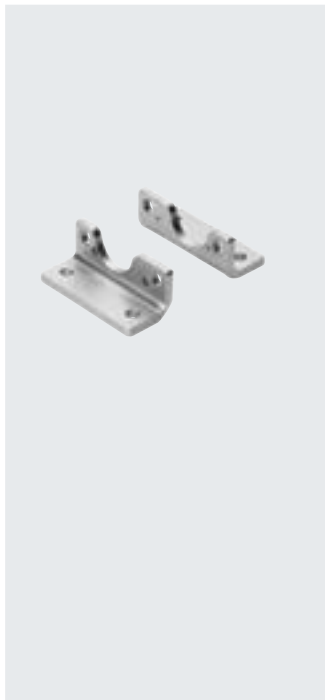
[8] F, M Tabla de asignaciones → página 20

Accesorios

Fijación por pies HPC
(Código del pedido: F)

Material:
Acero galvanizado

 **Nota**
A partir de una carrera de 400 mm se necesitan además fijaciones para perfil MUC → página 20



Dimensiones y referencias de pedido									
Para diámetro [mm]	AB ø	AC	AO	AT	AU	B1	B2	B3	
18	5,5	2	6,75	3	13,25	11,2	4,3	15,2	
25	5,5	2	9	4	15	13,35	7,65	22,35	
32	6,6	2	10	5	19	9	9	29,5	
40	6,6	2	10	6	20	12,6	12,2	32,8	
63	11	3	13,5	8	28	17,5	12,5	55,5	

Para diámetro [mm]	B4	B5	H1	H2	H3	H4
18	5,3	23,2	64	59,5	16	21,5
25	8,65	29,5	76,5	71,5	14,35	19,35
32	10,5	27	87,5	82,5	8	13
40	14,2	36,8	111,5	104,5	15,3	22,3
63	17,5	49	172,5	164,5	22	30

Para diámetro [mm]	H6	SA	TR	TR1	US	Peso [g]	N.º art.	Código del producto ¹⁾
18	7,7	176,5	30	–	38,6	58	533667	HPC-18
25	8,5	230	40	–	55	131	533668	HPC-25
32	9	288	56,5	19,5	68	239	533669	HPC-32
40	12	340	65	25	78	348	533670	HPC-40
63	19	456	111	39	133	1245	545237	HPC-63

1) Indicado para zonas ATEX

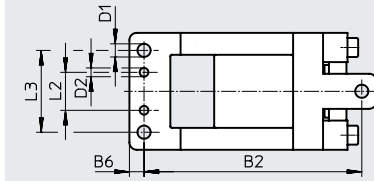
Accesorios

Fijación para perfil MUC (Código del pedido: M)

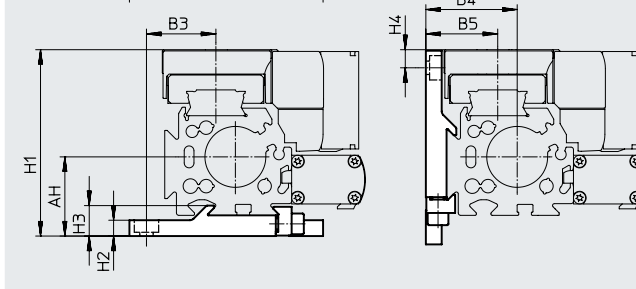
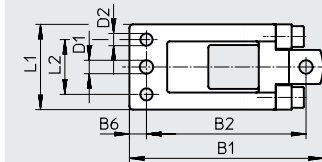


Material:
Acero de alta aleación

Ø 63



Ø 18 ... 40



En combinación con la unidad de bloqueo, el soporte para amortiguador DADP y el módulo de posiciones intermedias DADM, la fijación para perfil únicamente puede montarse en la parte inferior.

Campo de aplicación → página 20

Dimensiones y referencias de pedido

Para diámetro [mm]	AH	B1	B2 ±0,2	B3	B4	B5	B6	D1 Ø H13	D2 Ø H7
18	27,2	67,8±0,2	56±0,15	28,7	27,2	23,2	5,7	5,5	5
25	32,5	79,5±0,2	65,5±0,15	28,5	37,5	29,5	7	5,5	5
32	37,5	94±0,2	80±0,15	35	47,5	37	7	5,5	5
40	47	110,5±0,2	96±0,15	43	57	46,8	7	6,5	6
63	75	169±0,5	149±0,2	72,5	87	69	10	9	6

Para diámetro [mm]	H1	H2	H3	H4	L1	L2 ±0,05	L3 ±0,2	Peso [g]	N.º art.	Código del producto ¹⁾
18	64	5,7 _{-0,2}	9,9±0,1	6,4	33±0,1	20,5	–	78	531752	MUC-18
25	76,5	6,5 _{-0,2}	12,5±0,1	7,43	35±0,1	22,5	–	113	531753	MUC-25
32	87,5	6,5 _{-0,2}	13±0,1	4	45±0,1	30	–	174	531754	MUC-32
40	111,5	8,5 _{-0,2}	16±0,1	11,3	60±0,1	44	–	346	531755	MUC-40
63	172,5	11	25,5	15	80±0,4	26	56	1080	531757	MUC-63

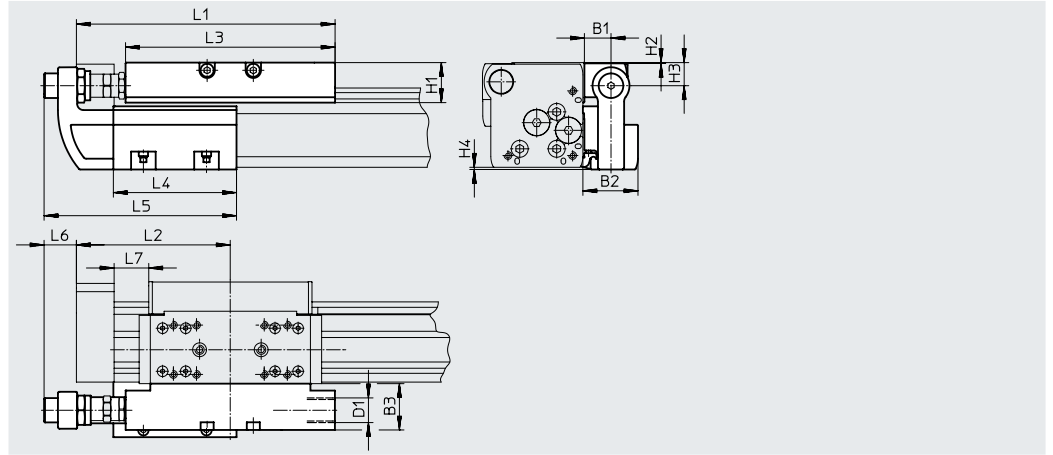
1) Indicado para zonas ATEX

Accesorios

Soporte para amortiguador
DADP-DGC
Tope KYC

Materiales: tope
 Cuerpo: aluminio anodizado
 Escuadra de tope: fundición de acero inoxidable
 Clip: acero de alta aleación

Materiales: soporte para amortiguador
 Cuerpo: aluminio anodizado



- Nota

Los amortiguadores no están incluidos en el suministro.
 Los elementos de tope ya disponibles pueden desmontarse retirándolos de las culatas posteriores del actuador lineal para montarlos en los soportes para amortiguador.

Dimensiones

Para diámetro [mm]	B1	B2	B3	D1	H1	H2	H3	H4	L1
18	16	34,5	29	M12x1	20,7	0,2	12,5	0,7	128
25	16,5	35	30	M16x1	25,5	0,5	15	1,4	168
32	16,5	35	30	M16x1	25,5	0,5	15	1,7	206,8
40	16	35,7	35	M22x1,5	37	0,5	21,5	2	255
63	25	50	40	M26x1,5	51,5	1,5	33	0	328

Para diámetro [mm]	L2	L3	L4	L5	L6	L7		
						KF	KF-GP	KF-YSR(W)
18	74,5	107	80	118,5	23,5	≥14,5	≥18	≥14,5
25	100	136	80	125	20,5	≥22,5	≥25	≥22,5
32	124,8	164	120	165	14,5	≥27,3	≥27,3	≥27,3
40	150	210	156	220,5	31	≥31	≥37	≥31
63	200	256	200	268	24	≥41	-	≥41

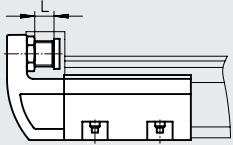
- Nota

Para garantizar la seguridad de funcionamiento del sistema de medición de recorrido y la estabilidad del actuador lineal DGCI, la distancia L7 no debe ser inferior a las distancias indicadas en la tabla.

Accesorios

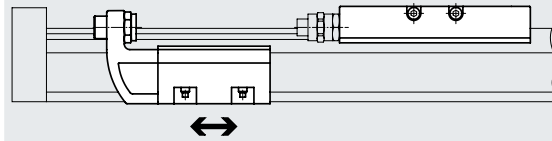
Especificaciones técnicas y referencias de pedido

Ajuste de precisión



El tope KYC puede utilizarse en ambas direcciones.

Ejemplo de montaje



El tope KYC puede montarse en cualquier posición dentro de la carrera. Es preciso observar la siguiente medida L7 → página 38

Para diámetro [mm]	Fuerza máxima de impacto [N]	Temperatura ambiente [°C]	CRC ¹⁾	Peso [g]	N.º art.	Código del producto ²⁾
Soporte para amortiguador DADP-DGC						
18	1100	-10 ... +80	2	130	541729	DADP-DGC-18-KF
25	1400			180	541730	DADP-DGC-25-KF
32	1700			215	541731	DADP-DGC-32-KF
40	3500			460	541732	DADP-DGC-40-KF
63	4300			1080	545245	DADP-DGC-63

1) Clase de resistencia a la corrosión CRC 2 según la norma Festo FN 940070

Exposición moderada a la corrosión. Aplicación en interiores en los que puede producirse condensación. Piezas exteriores visibles cuya superficie debe cumplir requisitos esencialmente decorativos y que están en contacto directo con las atmósferas habituales en entornos industriales.

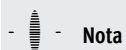
2) Indicado para zonas ATEX

Para diámetro [mm]	Ajuste de precisión L [mm]	Temperatura ambiente [°C]	CRC ¹⁾	Peso [g]	N.º art.	Código del producto ²⁾
Tope KYC						
18	10	-10 ... +80	2	400	541691	KYC-18
25	10			560	541692	KYC-25
32	10			790	541693	KYC-32
40	15			1525	541694	KYC-40
63	15			2950	545243	KYC-63

1) Clase de resistencia a la corrosión CRC 2 según la norma Festo FN 940070

Exposición moderada a la corrosión. Aplicación en interiores en los que puede producirse condensación. Piezas exteriores visibles cuya superficie debe cumplir requisitos esencialmente decorativos y que están en contacto directo con las atmósferas habituales en entornos industriales.

2) Indicado para zonas ATEX



Nota

Energía de impacto admisible

→ página 15

Accesorios

Módulo de posiciones intermedias DADM-DGC

Materiales:

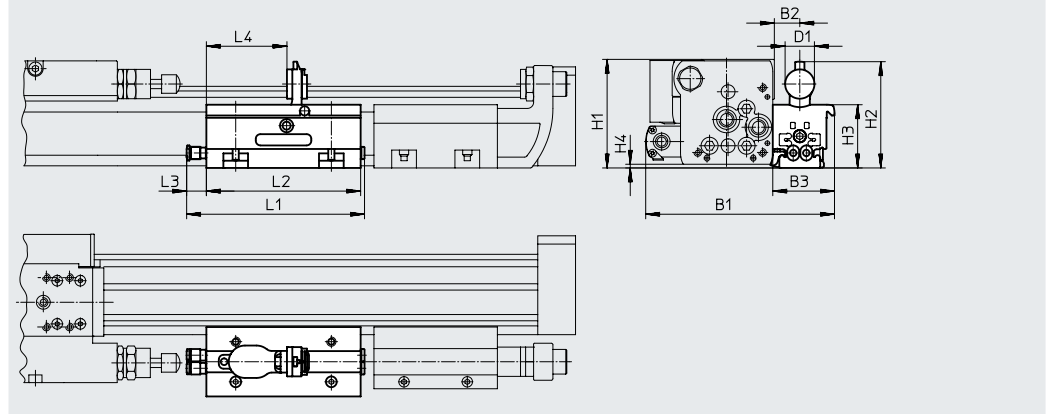
Cuerpo: aluminio anodizado

Tornillo de tope, tuerca:

acero galvanizado

Clip, palanca:

acero de alta aleación



- Nota

- Los amortiguadores no están incluidos en el suministro. Los amortiguadores ya disponibles pueden desmontarse retirándolos de las culatas posteriores del actuador lineal para montarlos en los soportes para amortiguador. El actuador lineal y la posición intermedia de ningún modo deben utilizarse sin amortiguación.
- Si se utiliza un módulo de posiciones intermedias, deberá montarse adicionalmente un soporte para amortiguador DADP-DGC y un tope KYC.
- Si se utiliza el actuador en combinación con un módulo de posiciones intermedias DADM-DGC, deberá tenerse en cuenta el saliente (medida H4). En este caso, se recomienda realizar la fijación mediante fijaciones por pies HPC o fijaciones para perfil MUC.

Dimensiones

Para diámetro [mm]	B1	B2	B3	D1	H1	H2
25	122,5	16,5	40	19	69,4	68,6
32	138	16,5	40	19	80,2	79,7

Para diámetro [mm]	H3	H4	L1	L2	L3	L4
25	41	1,4	116	100	13,4	52,2
32	52	1,7	116	100	13,4	52,2

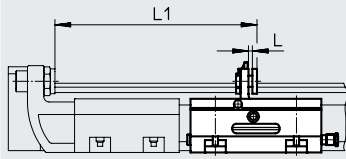
- Nota

Energía de impacto admisible
→ página 15

Accesorios

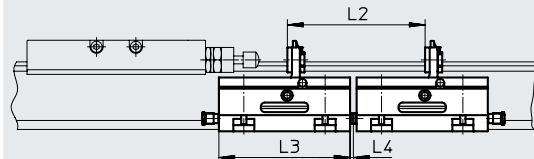
Distancia mínima

Entre el tope final y la posición intermedia



∅	L1
25	145,3
32	185,3

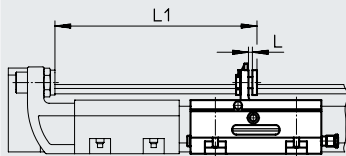
Entre dos posiciones intermedias



∅	L2	L3	L4
25	105	100	2,5
32	105	100	2,5

Especificaciones técnicas y referencias de pedido

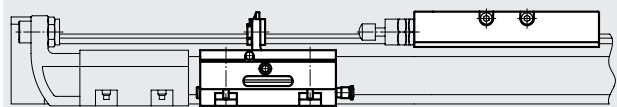
Ajuste de precisión L



El módulo de posiciones intermedias DADM-DGC puede utilizarse en ambas direcciones.

Si se utiliza un módulo de posiciones intermedias, deberá montarse adicionalmente un soporte para amortiguador DADP-DGC y un tope KYC.

Ejemplo de montaje



El módulo de posiciones intermedias DADM-DGC puede montarse en cualquier posición dentro de la carrera.


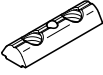

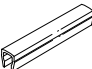
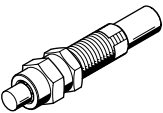
Para diámetro [mm]	Presión de funcionamiento [bar]	Velocidad de impacto [m/s]	Tiempo de giro [ms]	Precisión de repetición [mm]	Conexión neumática	Ajuste de precisión L [mm]
25	2,5 ... 8	→ Página 19	.100	0,02	QS-4	2
32						

Para diámetro [mm]	Temperatura ambiente [°C]	CRC ¹⁾	Posición de montaje	Detección de posiciones	Peso [g]	N.º art.	Código del producto
25	-10 ... +60	2	Indistinta	Para sensor de proximidad SME/SMT-10	430	541700	DADM-DGC-25-A
32					530	541701	DADM-DGC-32-A

1) Clase de resistencia a la corrosión CRC 2 según la norma Festo FN 940070

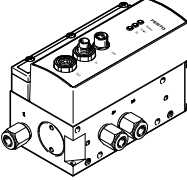
Exposición moderada a la corrosión. Aplicación en interiores en los que puede producirse condensación. Piezas exteriores visibles cuya superficie debe cumplir requisitos esencialmente decorativos y que están en contacto directo con las atmósferas habituales en entornos industriales.

Accesorios

Referencias de pedido						
	Para diámetro	Observación	Código del pedido	N.º art.	Código del producto	PE ¹⁾
Tuerca deslizante HMBN ²⁾ Hojas de datos → Internet: hmbn						
	25 ... 40	Para ranura de fijación	B	547264	HMBN-5-1M5	10
	63			186566	HMBN-5-2M5	
Pasador de centrado/casquillo para centrar ZBS, ZBH ²⁾ Hojas de datos → Internet: zbs, zbh						
	18	Para carro	-	150928	ZBS-5	10
	25 ... 63			8137184	ZBH-9-B	
	18	Para tapa	-	150928	ZBS-5	
	25 ... 63			8137184	ZBH-9-B	
Tapa de la ranura ABP-S Hojas de datos → Internet: abp						
	18 ... 63	Para ranura para sensor Por cada 0,5 m	L	151680	ABP-5-S	2
Amortiguador YSRW ²⁾ Hojas de datos → Internet: ysrw						
	18		YSRW	540347	YSRW-DGC-18-KF	1
	25			540349	YSRW-DGC-25-KF	
	32			540351	YSRW-DGC-32-KF	
	40			1232870	YSRW-DGC-40/50-B	
	63			543069	YSRW-DGC-63	

1) Cantidad por unidad de embalaje

2) Indicado para zonas ATEX

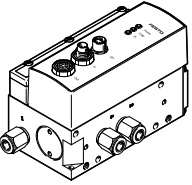
Referencias de pedido: válvulas distribuidoras proporcionales y racores rápidos roscados							
	Para diámetro	Carrera	Válvula distribuidora proporcional Hojas de datos → Internet: vpwp		Racor rápido roscado para DGCI Hojas de datos → Internet: qs		
	[mm]	[mm]	N.º art.	Código del producto ²⁾	N.º art.	Código del producto	PE ¹⁾
	Para aplicaciones con controlador de ejes CPX-CMAX						
	18	100 ... 2000	550170	VPWP-4-L-5-Q6-10-E-...	153306	QSM-M5-6	10
	25	100 ... 160	550170	VPWP-4-L-5-Q6-10-E-...	186096	QS-G1/8-6	
		225 ... 600	550170	VPWP-4-L-5-Q8-10-E-...	186098	QS-G1/8-8	
		750 ... 2000	550171	VPWP-6-L-5-Q8-10-E-...	186098	QS-G1/8-8	
	32	100 ... 400	550170	VPWP-4-L-5-Q8-10-E-...	186098	QS-G1/8-8	
		450 ... 2000	550171	VPWP-6-L-5-Q8-10-E-...	186098	QS-G1/8-8	
	40	100 ... 300	550170	VPWP-4-L-5-Q8-10-E-...	186099	QS-G1/4-8	
		360 ... 750	550172	VPWP-6-L-5-Q8-10-E-...	186099	QS-G1/4-8	
		850 ... 2000	550172	VPWP-8-L-5-Q10-10-E-...	186101	QS-G1/4-10	
	63	100 ... 300	550171	VPWP-6-L-5-Q8-10-E-...	186100	QS-G3/8-8	
		360 ... 750	550172	VPWP-8-L-5-Q10-10-E-...	186102	QS-G3/8-10	
850 ... 2000		1552544	VPWP-10-L-5-Q-10-E-G-EX1	186103	QS-G3/8-12		

1) Cantidad por unidad de embalaje

2) Indicado para zonas ATEX

Accesorios

Referencias de pedido: válvulas distribuidoras proporcionales y racores rápidos roscados

	Para diámetro	Carrera	Válvula distribuidora proporcional		Racor rápido roscado para DGCI		PE ¹⁾
	[mm]	[mm]	N.º art.	Código del producto ²⁾	N.º art.	Código del producto	
	Para aplicaciones con controlador Soft Stop CPX-CMPX, horizontal						
	18	100 ... 1750	550170	VPWP-4-L-5-Q6-10-E-...	153306	QSM-M5-6	10
		2000	550171	VPWP-6-L-5-Q-10-E-...	153306	QSM-M5-6	
	25	100 ... 160	550170	VPWP-4-L-5-Q6-10-E-...	186096	QS-G1/8-6	
		225 ... 300	550170	VPWP-4-L-5-Q8-10-E-...	186098	QS-G1/8-8	
		360 ... 2000	550171	VPWP-6-L-5-Q8-10-E-...	186098	QS-G1/8-8	
	32	100	550170	VPWP-4-L-5-Q6-10-E-...	186096	QS-G1/8-6	
		160 ... 1000	550171	VPWP-6-L-5-Q8-10-E-...	186098	QS-G1/8-8	
		1250 ... 2000	550172	VPWP-8-L-5-Q-10-E-...	186098	QS-G1/8-8	
	40	100 ... 500	550171	VPWP-6-L-5-Q8-10-E-...	186099	QS-G1/4-8	
		600 ... 750	550172	VPWP-8-L-5-Q-10-E-...	186099	QS-G1/4-8	
		850 ... 2000	550172	VPWP-8-L-5-Q10-10-E-...	186101	QS-G1/4-10	
	63	100 ... 160	550170	VPWP-4-L-5-Q8-10-E-...	186100	QS-G3/8-8	
		225 ... 300	550171	VPWP-6-L-5-Q8-10-E-...	186100	QS-G3/8-8	
		360 ... 450	550172	VPWP-8-L-5-Q10-10-E-...	186102	QS-G3/8-10	
		500 ... 2000	1552544	VPWP-10-L-5-Q-10-E-G-EX1	186103	QS-G3/8-12	
	Para aplicaciones con controlador Soft Stop CPX-CMPX, vertical						
	18	100 ... 1750	550170	VPWP-4-L-5-Q6-10-E-...	153306	QSM-M5-6	10
		2000	550171	VPWP-6-L-5-Q-10-E-...	153306	QSM-M5-6	
	25	100 ... 160	550170	VPWP-4-L-5-Q6-10-E-...	186096	QS-G1/8-6	
225 ... 750		550170	VPWP-4-L-5-Q8-10-E-...	186098	QS-G1/8-8		
850 ... 2000		550171	VPWP-6-L-5-Q8-10-E-...	186098	QS-G1/8-8		
32	100	550170	VPWP-4-L-5-Q6-10-E-...	186096	QS-G1/8-6		
	160 ... 300	550170	VPWP-4-L-5-Q8-10-E-...	186098	QS-G1/8-8		
	360 ... 1750	550171	VPWP-6-L-5-Q8-10-E-...	186098	QS-G1/8-8		
	2000	550172	VPWP-8-L-5-Q-10-E-...	186098	QS-G1/8-8		
40	100 ... 225	550170	VPWP-4-L-5-Q8-10-E-...	186099	QS-G1/4-8		
	300 ... 750	550171	VPWP-6-L-5-Q8-10-E-...	186099	QS-G1/4-8		
	850 ... 1000	550171	VPWP-6-L-5-Q-10-E-...	186101	QS-G1/4-10		
	1250 ... 2000	550172	VPWP-8-L-5-Q10-10-E-...	186101	QS-G1/4-10		
63	100 ... 160	550170	VPWP-4-L-5-Q8-10-E-...	186100	QS-G3/8-8		
	225 ... 300	550171	VPWP-6-L-5-Q8-10-E-...	186100	QS-G3/8-8		
	360 ... 450	550172	VPWP-8-L-5-Q10-10-E-...	186102	QS-G3/8-10		
	500 ... 2000	1552544	VPWP-10-L-5-Q-10-E-G-EX1	186103	QS-G3/8-12		

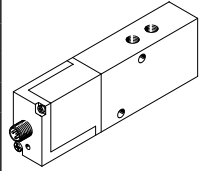
1) Cantidad por unidad de embalaje

2) Indicado para zonas ATEX

Accesorios

Referencias de pedido: válvulas distribuidoras proporcionales y racores rápidos roscados

Para diámetro [mm]	Carrera [mm]	Válvula distribuidora proporcional Hojas de datos → Internet: mpYE N.º art. Código del producto		Racor rápido roscado para DGCI Hojas de datos → Internet: qS N.º art. Código del producto		PE ¹⁾
		N.º art.	Código del producto	N.º art.	Código del producto	
Para aplicaciones con controlador Soft Stop SPC11-MTS-AIF-2, horizontal						
18	100 ... 300	154200	MPYE-5-M5-010-B	153306	QSM-M5-6	10
	360 ... 1750	151692	MPYE-5-1/8-LF-010-B	153306	QSM-M5-6	
	2 000	151693	MPYE-5-1/8-HF-010-B	153306	QSM-M5-6	
25	100 ... 160	151692	MPYE-5-1/8-LF-010-B	186096	QS-G1/8-6	
	225 ... 300	151692	MPYE-5-1/8-LF-010-B	186098	QS-G1/8-8	
	360 ... 2000	151693	MPYE-5-1/8-HF-010-B	186098	QS-G1/8-8	
32	100	151692	MPYE-5-1/8-LF-010-B	186096	QS-G1/8-6	
	160 ... 1000	151693	MPYE-5-1/8-HF-010-B	186098	QS-G1/8-8	
	1250 ... 2000	151694	MPYE-5-1/4-010-B	186098	QS-G1/8-8	
40	100 ... 500	151693	MPYE-5-1/8-HF-010-B	186099	QS-G1/4-8	
	600 ... 750	151694	MPYE-5-1/4-010-B	186099	QS-G1/4-8	
	850 ... 2000	151694	MPYE-5-1/4-010-B	186101	QS-G1/4-10	
63	100 ... 160	151692	MPYE-5-1/8-LF-010-B	186100	QS-G3/8-8	
	225 ... 300	151693	MPYE-5-1/8-HF-010-B	186100	QS-G3/8-8	
	360 ... 450	151694	MPYE-5-1/4-010-B	186102	QS-G3/8-10	
	500 ... 2000	151695	MPYE-5-3/8-010-B	186103	QS-G3/8-12	
Para aplicaciones con controlador Soft Stop SPC11-MTS-AIF-2, vertical						
18	100 ... 300	154200	MPYE-5-M5-010-B	153306	QSM-M5-6	10
	360 ... 1750	151692	MPYE-5-1/8-LF-010-B	153306	QSM-M5-6	
	2000	151693	MPYE-5-1/8-HF-010-B	153306	QSM-M5-6	
25	100 ... 160	151692	MPYE-5-1/8-LF-010-B	186096	QS-G1/8-6	
	225 ... 750	151692	MPYE-5-1/8-LF-010-B	186098	QS-G1/8-8	
	850 ... 2000	151693	MPYE-5-1/8-HF-010-B	186098	QS-G1/8-8	
32	100	151692	MPYE-5-1/8-LF-010-B	186096	QS-G1/8-6	
	160 ... 300	151692	MPYE-5-1/8-LF-010-B	186098	QS-G1/8-8	
	360 ... 1750	151693	MPYE-5-1/8-HF-010-B	186098	QS-G1/8-8	
	2000	151694	MPYE-5-1/4-010-B	186098	QS-G1/8-8	
40	100 ... 225	151692	MPYE-5-1/8-LF-010-B	186099	QS-G1/4-8	
	300 ... 750	151693	MPYE-5-1/8-HF-010-B	186099	QS-G1/4-8	
	850 ... 1000	151693	MPYE-5-1/8-HF-010-B	186101	QS-G1/4-10	
	1250 ... 2000	151694	MPYE-5-1/4-010-B	186101	QS-G1/4-10	
63	100 ... 160	151692	MPYE-5-1/8-LF-010-B	186100	QS-G3/8-8	
	225 ... 300	151693	MPYE-5-1/8-HF-010-B	186100	QS-G3/8-8	
	360 ... 450	151694	MPYE-5-1/4-010-B	186102	QS-G3/8-10	
	500 ... 2000	151695	MPYE-5-3/8-010-B	186103	QS-G3/8-12	



1) Cantidad por unidad de embalaje

Referencias de pedido: 44

Descripción	Longitud del cable [m]	N.º art.	Código del producto ²⁾
Conexión entre controlador de ejes CPX-CMAX/controlador Soft Stop CPX-CMPX y válvula distribuidora proporcional VPWP			
 Conector acodado y zócalo acodado	0,25	540327	KVI-CP-3-WS-WD-0,25
	0,5	540328	KVI-CP-3-WS-WD-0,5
	2	540329	KVI-CP-3-WS-WD-2
	5	540330	KVI-CP-3-WS-WD-5
	8	540331	KVI-CP-3-WS-WD-8
	Conector recto y zócalo recto	2	540332
5		540333	KVI-CP-3-GS-GD-5
8		540334	KVI-CP-3-GS-GD-8

2) Indicado para zonas ATEX