

Actuadores lineales DGC-K

FESTO



Programa básico de Festo
Resuelve el 80% de sus tareas de automatización

En todo el mundo: Rápida disponibilidad, también a largo plazo
Convincente: Siempre con la calidad de Festo
Rápida: Selección sencilla

El programa básico de Festo es una selección previa de las funciones y los productos más importantes, y forma parte de nuestra gama de productos completa.

En el programa básico encontrará la mejor relación calidad-precio para su automatización.

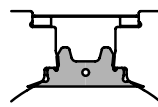
¡Busque la
estrella!

Características

Información resumida

- Sin guía externa, para funciones de accionamiento sencillas
- Ejecución compacta mediante una relación favorable entre la longitud de montaje y la carrera
- Sustituible por actuador lineal DGP
- Montaje e instalación sencillos
- Opcionalmente:
 - Émbolo estándar
 - Émbolo prolongado
- Opcional: lubricante NSF-H1 apropiado para el uso en zonas de contacto con alimentos

Sistema hermetizante:



Cinta de recubrimiento
Cinta hermetizante

Ventajas del sistema hermetizante

- Carreras largas sin limitaciones
- Prácticamente sin fugas

El actuador lineal es apto limitadamente para el uso en zonas de contacto con alimentos.

Más información en www.festo.com/sp → Certificados

Variantes de guía

Ejecución compacta DGC-K



- Diámetro del émbolo 18 ... 80 mm
- Carreras de 1 ... 8500 mm
- 30 % más estrecho que el DGC-G
- Mínima masa móvil propia
- Construcción simétrica

Ejecución básica DGC-G



- Diámetro del émbolo 8 ... 63 mm
- Carreras de 1 ... 8500 mm
- Holgura de la guía = 0,2 mm
- Para cargas pequeñas
- Características del movimiento con momento generado por la carga = medias

Guía deslizante DGC-GF



- Diámetro del émbolo 18 ... 63 mm
- Carreras de 1 ... 8500 mm
- Holgura de la guía = 0,05 mm
- Para cargas pequeñas y medianas
- Características del movimiento con momento generado por la carga = medias

Guía de rodamiento de bolas DGC-KF



- Diámetro del émbolo 8 ... 63 mm
- Carreras de 1 ... 8500 mm
- Holgura de la guía = 0 mm
- Para cargas medianas y grandes
- Carro de acero inoxidable para un montaje más preciso
- Características del movimiento con momento generado por la carga = excelentes

Guía para cargas pesadas DGC-HD



- Diámetro del émbolo 18, 25, 40 mm
- Carreras de 10 ... 5000 mm
- Holgura de la guía = 0 mm
- Para cargas grandes
- Características del movimiento con momento generado por la carga = excelentes

Eje de guía pasiva DGC-FA



- Sin actuador
- Diámetro del émbolo 8 ... 63 mm
- Carreras de 1 ... 8500 mm
- Holgura de la guía = 0 mm
- Guía precisa, apta para el DGC-KF. Puede emplearse como elemento de la máquina o, junto con el DGC-KF, como doble guía

D2 – Conexión de aire comprimido en ambos lados

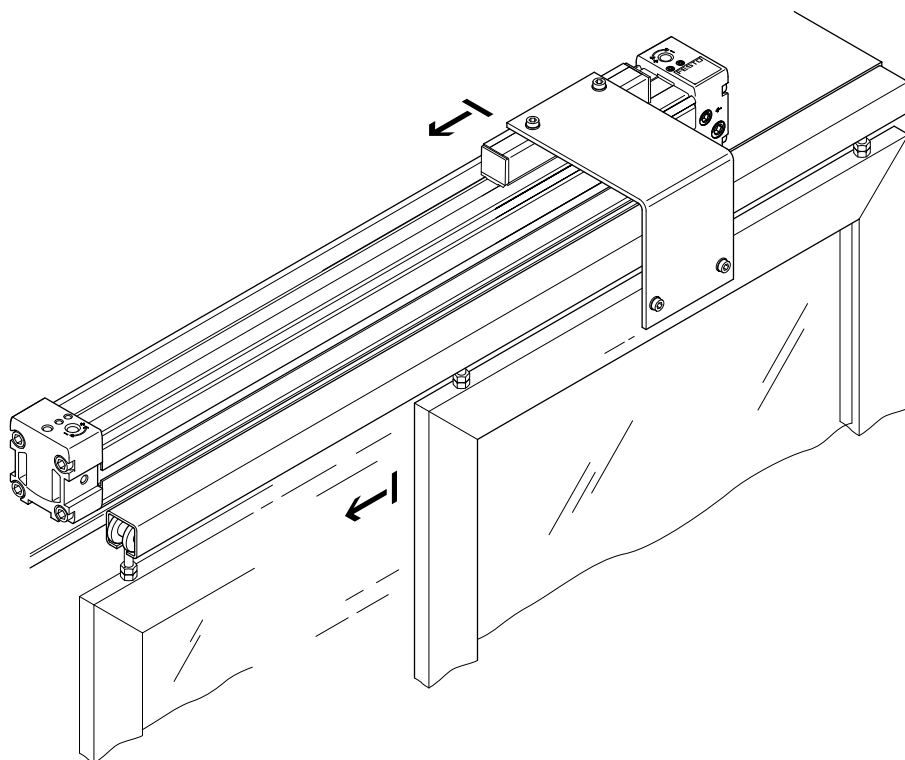


En el actuador lineal DGC-K, las conexiones de aire comprimido se encuentran de serie en la culata.
Con el código del pedido D2 en el producto modular, el actuador lineal se controla en ambos lados. En este caso, ya no es posible el control desde un lado.

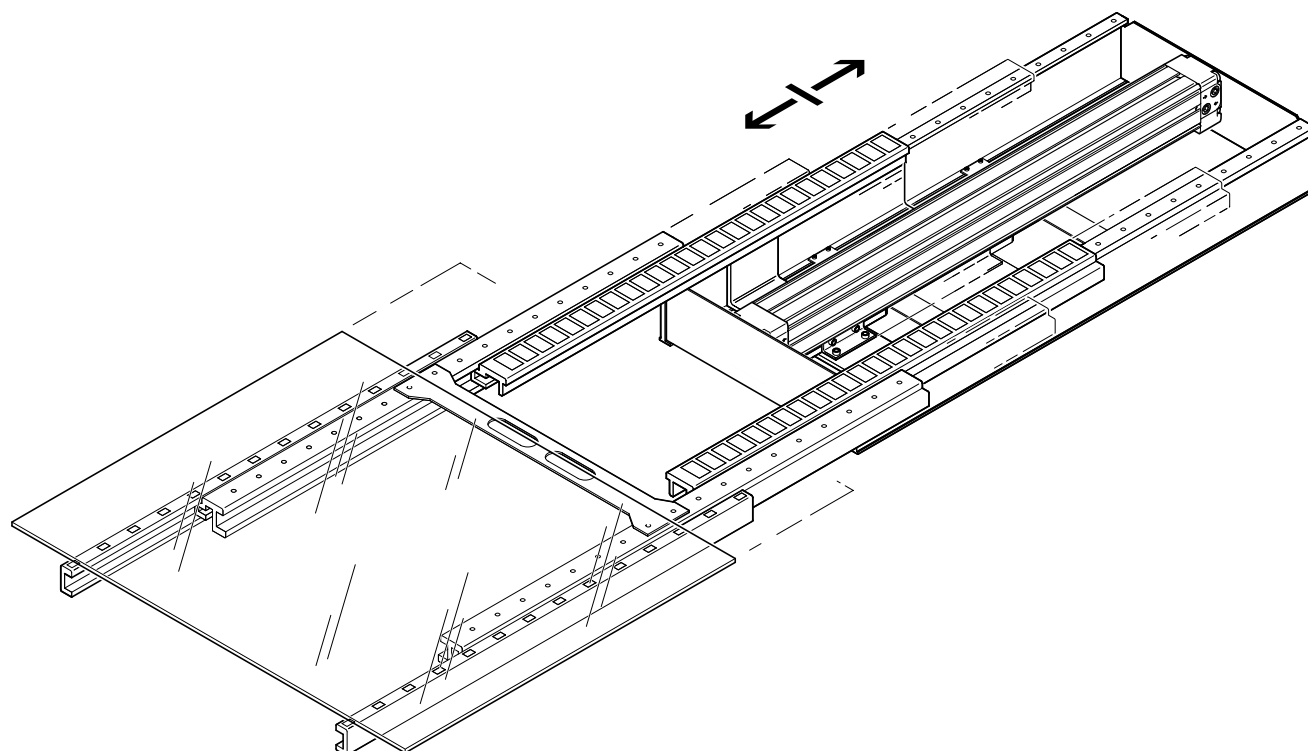
Características

Ejemplos de aplicación

Para abrir y cerrar puertas

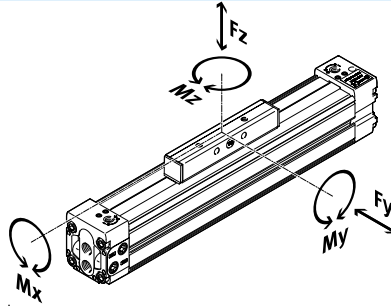





Para transportar placas de vidrio



Cuadro general del producto

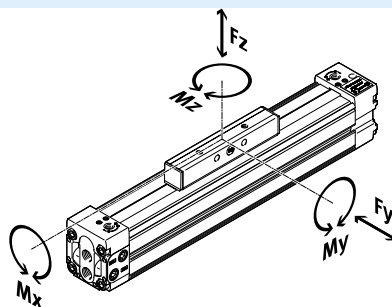
Variantes del producto



	Diámetro del émbolo [mm]	Fuerza teórica con 0,6 MPa (6 bar, 87 psi) [N]	Propiedades del guiado					→ Página/ Internet
			F_y [N]	F_z [N]	M_x [Nm]	M_y [Nm]	M_z [Nm]	
Ejecución compacta DGC-K								
	18	153	–	120	0,8	11	1	6
	25	295	–	330	1,2	20	3	
	32	483	–	480	1,9	40	5	
	40	754	–	800	3,8	60	8	
	50	1178	–	1200	6	120	15	
	63	1870	–	1600	5,7	150	24	
	80	3016	–	2500	30,6	400	100	
Ejecución básica DGC-G								
	8	30	150	150	0,5	2	2	dgc
	12	68	300	300	1,3	5	5	
	18	153	70	340	1,9	12	4	
	25	295	180	540	4	20	5	
	32	483	250	800	9	40	12	
	40	754	370	1100	12	60	25	
	50	1178	480	1600	20	150	37	
63	1870	650	2000	26	150	48		
Guía deslizante DGC-GF								
	18	153	440	540	3,4	20	8,5	dgc
	25	295	640	1300	8,5	40	20	
	32	483	900	1800	15	70	33	
	40	754	1380	2000	28	110	54	
	50	1178	1500	2870	54	270	103	
	63	1870	2300	4460	96	450	187	

Cuadro general del producto

Variantes del producto



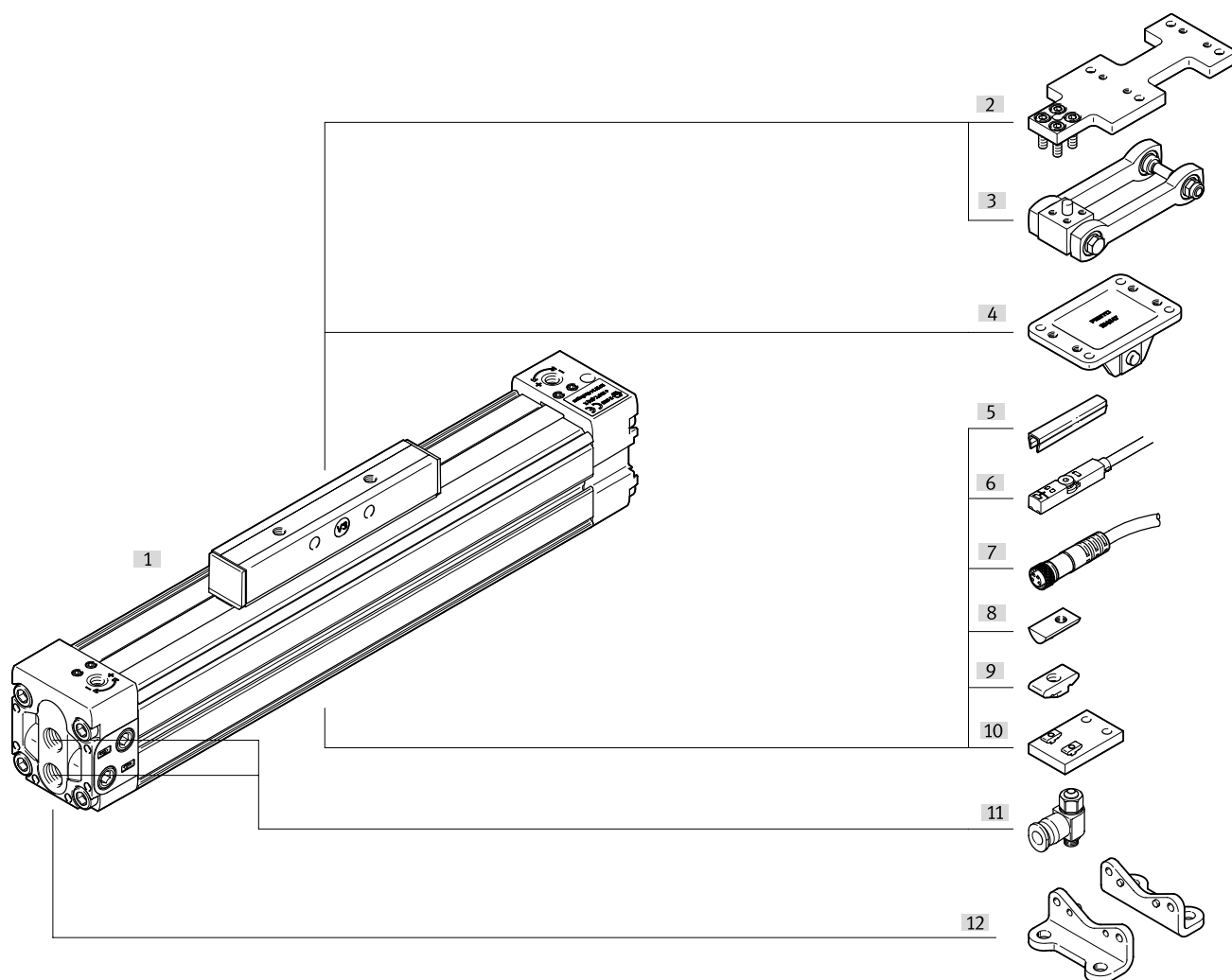
	Diámetro del émbolo [mm]	Fuerza teórica con 0,6 MPa (6 bar, 87 psi) [N]	Propiedades del guiado					→ Página/ Internet
			Fy [N]	Fz [N]	Mx [Nm]	My [Nm]	Mz [Nm]	
Guía de rodamiento de bolas DGC-KF								
	8	30	300	300	1,7	4,5	4,5	dgc
	12	68	650	650	3,5	10	10	
	18	153	1850	1850	16	51	51	
	25	295	3050	3050	36	97	97	
	32	483	3310	3310	54	150	150	
	40	754	6890	6890	144	380	380	
	50	1178	6890	6890	144	634	634	
63	1870	15200	15200	529	1157	1157		
Guía para cargas pesadas DGC-HD								
	18	153	3650	3650	140	275	275	dgc-hd
	25	295	5600	5600	300	500	500	
	40	754	13000	13000	900	1450	1450	

Códigos del producto

001	Serie	
DGC	Actuador lineal	
002	Guía	
K	Compacto	
003	Díámetro del émbolo	
18	18	
25	25	
32	32	
40	40	
50	50	
63	63	
80	80	
004	Carrera	
...	1 ... 8500	
005	Amortiguación	
PPV	Amortiguación neumática, regulable en ambos lados	
006	Detección de posiciones	
A	Para sensor de proximidad	
007	Versión básica	
GK	Émbolo/carro estándar	
GV	Émbolo/carro prolongado	
008	Conexión de aire comprimido	
	En un lado	
D2	En ambos lados	
009	Lubricación	
	Estándar	
H1	Lubricación homologada para la industria alimentaria	
010	Compensador de par	
	Sin	
FK	Acoplamiento del compensador de par	
011	Certificación UE	
	Ninguno	
EX2	II 3GD	
EX3	II 2G	

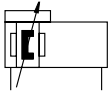
012	Accesorios	
	Sin	
ZUB	Accesorios adjuntos sueltos	
013	Fijación por pies	
	Ninguno	
F	1 juego	
014	Soporte central	
	Sin	
...M	1-10 piezas	
015	Tuerca deslizante para ranura de fijación	
	Sin	
...Y	1-10 piezas	
016	Tapa de la ranura para ranura de fijación	
	Sin	
...B	1-10 piezas	
017	Sensor de proximidad, cable 2,5 m	
	Sin	
...G	1-10 piezas	
018	Sensor de proximidad, conector M8	
	Sin	
...H	1-10 piezas	
019	Sensor de proximidad, sin contacto, cable 2,5 m	
	Sin	
...I	1-10 piezas	
020	Sensor de proximidad, sin contacto, conector M8	
	Sin	
...J	1-10 piezas	
021	Sensor de proximidad, normalmente cerrado, cable de 2,5 m	
	Sin	
...N	1-10 piezas	
022	Cable de conexión de 2,5 m, conector M8	
	Sin	
...V	1-10 piezas	
023	Tapa de la ranura para sensor	
	Sin	
...S	1-10 piezas	

Cuadro general de periféricos



Accesorios		
Tipo/código del pedido	Descripción	→ Página/Internet
[1] Actuador lineal DGC-K	Actuador lineal sin accesorios, ejecución básica	8
[2] Placa adaptadora DAMF	Tiene la misma interfaz que el compensador de par FKP del actuador lineal DGP	30
[3] Compensador de par DARD-...-M	Para compensar errores de alineación al utilizar guías externas	28
[4] Compensador de par FK (tipo: DARD-...-S)	Para compensar errores de alineación al utilizar guías externas. Tiene la misma interfaz que el compensador de par FKP del actuador lineal DGP	26
[5] Tapa de la ranura B/S	Para la protección contra el ensuciamiento y para la fijación de cables de sensores de proximidad	32
[6] Sensor de proximidad G/H/I//N	Para detectar la posición del compensador de par	32
[7] Cable de conexión V	Para sensor de proximidad	33
[8] Tuerca deslizante para ranura de fijación Y (tipo: NST)	Para la fijación de anexos Los diámetros del émbolo 18 y 25 no son compatibles con DGC-...-D2 (conexión de aire comprimido en ambos lados)	32
[9] Tuerca deslizante para ranura de fijación Y (tipo: ABAN)	Para la fijación de anexos Con los diámetros del émbolo 18 y 25 son posibles todas las combinaciones	32
[10] Soporte central M	Para la fijación del eje, especialmente con carreras largas	25
[11] Válvula de estrangulación y antirretorno GRLA	Para regular la velocidad	32
[12] Fijación por pies F	Para fijar el eje	24

Hoja de datos



www.festo.com



- - Diámetro
18 ... 80 mm
- - Carrera
1 ... 8500 mm

Especificaciones técnicas generales

Diámetro del émbolo	18	25	32	40	50	63	80
Forma constructiva	Actuador lineal neumático con cursor						
Guía	Camisa ranurada del cilindro						
Modo de operación	De doble efecto						
Carrera [mm]	1 ... 3000	1 ... 8500			1 ... 6000	1 ... 5000 ¹⁾	1 ... 3000 ²⁾
Conexión neumática	M5	G1/8		G1/4		G3/8	G1/2
Amortiguación [PPV]	Regulable en ambos lados						
Longitud de amortiguación [mm]	16	18	20	30	30	30	83
Velocidad máx.							
Con amortiguación PPV [m/s]	2						
Con amortiguación externa [m/s]	3						
Detección de posiciones	Para sensor de proximidad						
Tipo de fijación	Con accesorios						
Posición de montaje	Indistinta						

- 1) Diámetro del émbolo 63: con la variante GV (Émbolo (prolongado), está disponible una carrera de máximo de 4800 mm.
- 2) Diámetro del émbolo 80: con carreras útiles por encima de los 2000 mm, el montaje del actuador se debe realizar con la cinta hermetizante hacia abajo; más carreras bajo demanda.

Condiciones de funcionamiento y del entorno

Diámetro del émbolo	18	25	32	40	50	63	80
Presión de funcionamiento [MPa]	0,2 ... 0,8				0,15 ... 0,8		
[bar]	2 ... 8				1,5 ... 8		
[psi]	29 ... 116				21,75 ... 116		
Medio de funcionamiento	Aire comprimido según ISO 8573-1:2010 [7:--:--]						
Nota sobre el medio de funcionamiento/de mando	Es posible el funcionamiento con presencia de aceite (necesario para el funcionamiento posterior)						
Temperatura ambiente ¹⁾ [°C]	-10 ... +60						
Apto para el contacto con alimentos ²⁾	→ Información complementaria sobre el material						
Clase de resistencia a la corrosión CRC ³⁾	1						

- 1) Observar las condiciones de funcionamiento de los sensores de proximidad.
- 2) Más información en www.festo.com/sp → Certificados.
- 3) Clase de resistencia a la corrosión CRC 1 según la norma Festo FN 940070
Baja exposición a la corrosión. Aplicación en interiores secos o como protección para el almacenamiento y el transporte. También es válido para piezas situadas bajo cubiertas, en zonas internas no visibles o para piezas cubiertas en la aplicación concreta (p. ej., pasadores de accionamiento).

ATEX ¹⁾	
Temperatura ambiente con riesgo de explosión	-10 °C ≤ Ta ≤ +60 °C
Marcado CE (véase la declaración de conformidad)	Según la Directiva de protección contra explosiones de la UE (ATEX)
Certificación EX2	
Categoría ATEX para gas	II 3G
Tipo de protección (contra explosión) de gas	Ex h IIC T4 Gc X
Categoría ATEX para polvo	II 3D
Tipo de protección (contra explosión) de polvo	Ex h IIIC T120 °C Dc X
Certificación EX3	
Categoría ATEX para gas	II 2G
Tipo de protección (contra explosión) de gas	Ex h IIC T4 Gb X

- 1) Tener en cuenta la certificación ATEX de los accesorios.

Hoja de datos

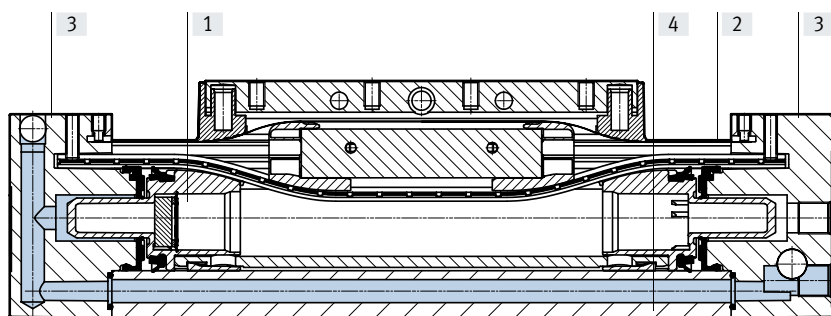
Fuerzas [N] y energía de impacto [J]							
Diámetro del émbolo	18	25	32	40	50	63	80
Fuerza teórica con 0,6 MPa (6 bar, 87 psi)	153	295	483	754	1178	1870	3016
Energía máx. de impacto en las posiciones finales ¹⁾	0,04	0,05	0,12	0,25	0,5	0,5	3

1) Energía de impacto residual admisible tras amortiguación neumática ajustable.

Pesos [g]							
Diámetro del émbolo	18	25	32	40	50	63	80
Peso básico con carrera de 0 mm							
DGC...-GK	370	933	1319	2450	5438	8620	16775
DGC...-GV	630	1343	1999	3620	8073	13000	–
Peso adicional por cada 10 mm de carrera							
DGC...-GK	18	29	37	53	100	137	157
DGC...-GV	18	29	37	53	100	137	–
Masa móvil							
DGC...-GK	64	136	227	360	1095	1782	5000
DGC...-GV	130	261	427	700	1713	2704	–

Materiales

Vista en sección



Actuadores lineales	
[1] Cursor	Aluminio, anodizado
[2] Cinta hermetizante/cinta de recubrimiento	Poliuretano/acero
[3] Tapa	Aluminio, pintado
[4] Camisa del cilindro	Aluminio, anodizado
– Junta del émbolo	Poliuretano
– Elementos deslizantes	Poliacetal
Nota sobre los materiales	En conformidad con la Directiva 2002/95/CE (RoHS)

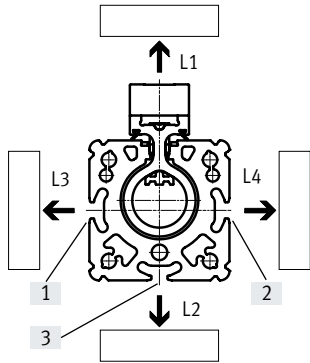
Hoja de datos

Influencia de los materiales ferríticos en los sensores de proximidad

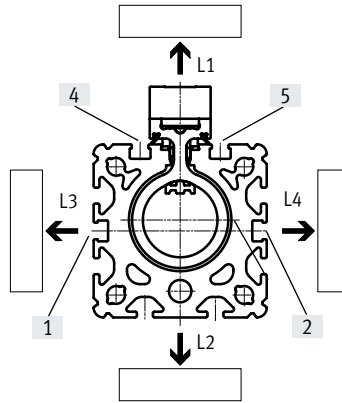
Los materiales ferríticos (piezas de acero o chapas) cerca de los sensores de proximidad pueden ocasionar fallos en la detección. Deben observarse las siguientes distancias de seguridad.

La distancia depende de la posición del sensor de proximidad (véase [1] y [2]).

Diámetro del émbolo 18/25



Diámetro del émbolo 32 ... 80



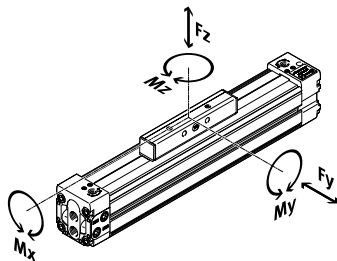
Posición		L1	L2	L3	L4
Diámetro del émbolo 18					
[1]	[mm]	0	10	30	0
[2]	[mm]	0	10	0	30
[3]	[mm]	0	30	10	10
Diámetro del émbolo 25					
[1]	[mm]	0	0	10	0
[2]	[mm]	0	0	0	10
[3]	[mm]	0	10	0	0

Posición		L1	L2	L3	L4
Diámetro del émbolo 32					
[1]	[mm]	0	0	10	0
[2]	[mm]	0	0	0	10
[4] y [5]	[mm]	10	0	0	0
Diámetro del émbolo 40					
[1]	[mm]	0	0	30	0
[2]	[mm]	0	0	0	30
[4] y [5]	[mm]	30	0	0	0
Diámetro del émbolo 50					
[1]	[mm]	0	0	10	0
[2]	[mm]	0	0	0	10
[4] y [5]	[mm]	10	0	0	0
Diámetro del émbolo 63					
[1]	[mm]	0	0	20	0
[2]	[mm]	0	0	0	20
[4] y [5]	[mm]	20	0	0	0
Diámetro del émbolo 80					
[1]	[mm]	0	0	10	0
[2]	[mm]	0	0	0	10
[4] y [5]	[mm]	10	0	0	0

Hoja de datos

Valores característicos de las cargas

Las fuerzas y los pares indicados se refieren a la superficie del cursor. No pueden superarse durante el funcionamiento dinámico. Además, debe tenerse especialmente en cuenta la operación de frenado.



Si los actuadores están expuestos simultáneamente a varias de las fuerzas y momentos indicados más abajo, además de las cargas máximas admisibles deberán cumplirse las siguientes ecuaciones:

$$0,4 \cdot \frac{F_{z1}}{F_{z2}} + \frac{M_{x1}}{M_{x2}} + \frac{M_{y1}}{M_{y2}} + 0,2 \cdot \frac{M_{z1}}{M_{z2}} \leq 1$$

$$\frac{F_{z1}}{F_{z2}} \leq 1 \quad \frac{M_{z1}}{M_{z2}} \leq 1$$

F1/M1 = valor dinámico

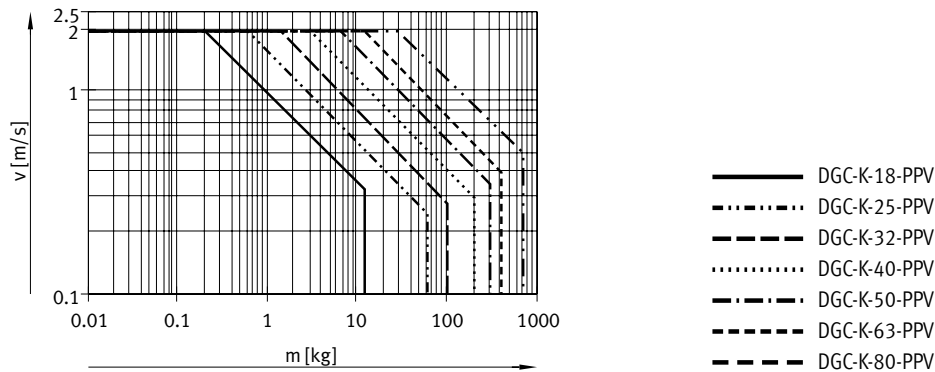
F2/M2 = valor máximo

Fuerzas y momentos admisibles		18	25	32	40	50	63	80
Diámetro del émbolo		18	25	32	40	50	63	80
Fz_{máx.}								
DGC...-GK	[N]	120	330	480	800	1200	1600	2500
DGC...-GV	[N]	120	330	480	800	1200	1600	–
Mx_{máx.}								
DGC...-GK	[Nm]	0,8	1,2	1,9	3,8	6	5,7	30,6
DGC...-GV	[Nm]	1,6	2,4	3,8	7,6	12	11,4	–
My_{máx.}								
DGC...-GK	[Nm]	11	20	40	60	120	150	400
DGC...-GV	[Nm]	22	40	80	120	240	300	–
Mz_{máx.}								
DGC...-GK	[Nm]	1	3	5	8	15	24	100
DGC...-GV	[Nm]	2	6	10	16	30	48	–

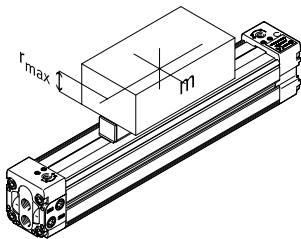
Hoja de datos

Velocidad máxima admisible del émbolo v en función de la carga útil m y de la distancia del centro de gravedad de la masa $r_{\text{máx}}$

Estas especificaciones se refieren a los valores máximos posibles. En la práctica, estos valores pueden variar dependiendo de la posición de la carga útil y de la posición de montaje.



Zona de trabajo de la amortiguación



La amortiguación en las posiciones finales debe ajustarse de tal manera que no se produzcan choques. Si las condiciones de funcionamiento están fuera de los márgenes admisibles, debe recurrirse a los dispositivos adecuados (amortiguadores externos) y montarlos de tal manera que amortigüen la masa móvil en su centro de gravedad.

Diámetro del émbolo		18	25	32	40	50	63	80
Distancia $r_{\text{máx}}$	[mm]	14	40	40	40	40	40	40

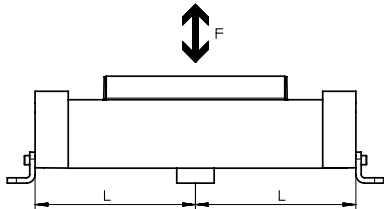
Hoja de datos

Número de soportes centrales MUP en función de la fuerza F y de la distancia entre soportes l

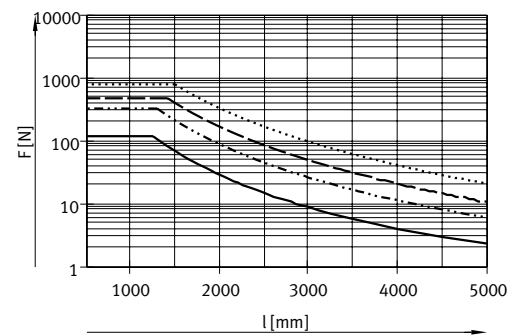
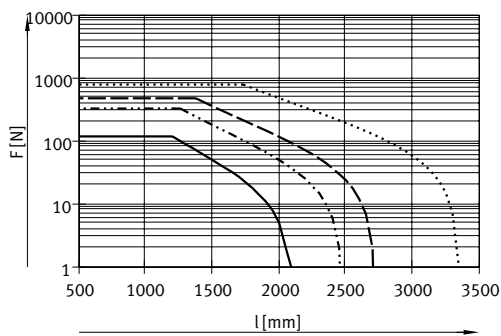
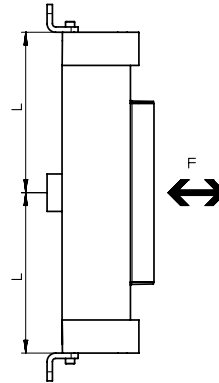
Para limitar la flexión si las carreras son largas, deberá preverse en caso necesario un apoyo para el actuador. Los siguientes diagramas sirven para determinar la distancia máxima admisible entre soportes en función de la posición de montaje y de las fuerzas resultantes del peso y de las normales.

Posición de montaje

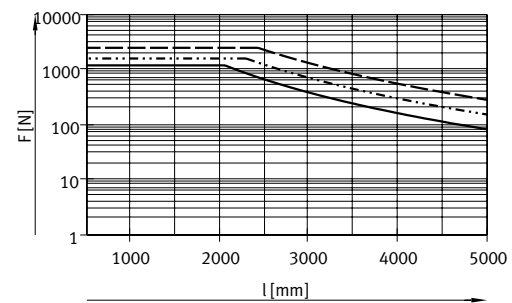
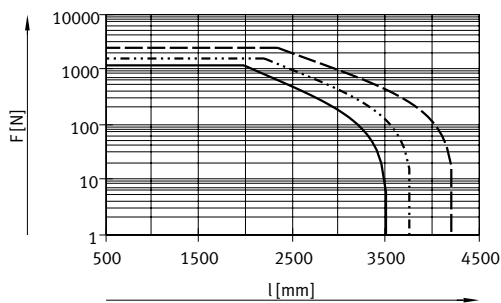
Horizontal



Vertical



- DGC-K-18
- · - · - · DGC-K-25
- - - - - DGC-K-32
- · · · · DGC-K-40



- DGC-K-50
- · - · - · DGC-K-63
- - - - - DGC-K-80

Ejemplo

Sobre el actuador DGC-K-25-1500 en posición de montaje horizontal actúan fuerzas de 200 N.

Longitud total del actuador:
 $l = \text{Carrera} + L1$ (véanse las dimensiones)
 $= 1500 \text{ mm} + 200 \text{ mm}$
 $= 1700 \text{ mm}$

Según el diagrama, la distancia entre los soportes para el actuador DGC-K-25 es de 1450 mm, siendo la fuerza de 200 N.

En este ejemplo, es necesario prever soportes centrales, ya que la distancia máxima entre soportes (1450 mm) es menor que la longitud total de 1700 mm del actuador.

Hoja de datos

∅ [mm]	B1	B3 ±0,2	B4	B5	B6	B7	B8	B12	D2 ∅	D3 ∅ +0,2
18	34 ^{+0,2/-0,05}	12	28	7	24	5	13,5	–	3	5,2
25	45 ^{+0,4}	19	39,1	18	32,5	6,3	13,5	–	3,3	5,2
32	54 ^{+0,4}	19	46	21	40	7	16,5	–	4,3	5,2
40	64 ^{+0,4}	21	53	28	49	7,5	18	–	4,3	6,5
50	90 ^{+0,4}	24	76	44	72	9	23	–	6,3	8,5
63	106 ^{+0,4}	24	89	44	83	11,5	31	–	6,3	8,5
80	130 ^{+0,8}	36	–	–	102	14	29	72	–	12,2

∅ [mm]	D4	D5 ∅	D6	D7	D8 ∅	EE	H1	H2	H3	H4	H5
18	M5	6 ^{H7}	M5	–	–	M5	49,8	43,8	37,6	3	17
25	M5	8 ^{H7}	M4	–	–	G1/8	63	57	51	3	22,5
32	M5	8 ^{H7}	M5	–	–	G1/8	72	66	61,8	4	27
40	M6	10 ^{H7}	M5	–	–	G1/4	86	78	71,8	5,5	32
50	M8	12 ^{H7}	M6	–	–	G1/4	115	106	99	7	45
63	M8	12 ^{H7}	M8	–	–	G3/8	131	122	115	8,5	53
80	M12	20 ^{H10}	–	M12	23	G1/2	174	158	140,5	–	85

∅ [mm]	J1	J2	J3	J4	L1		L2		L3	L4	L5
					GK	GV	GK	GV			
18	10,7	11,1	12,2	10,4	150	230	75	115	5	5	15,5
25	9	16,7	15,7	13	200	300	100	150	17	7	25
32	11,4	19	17,1	14	250	380	125	190	18,5	8,5	31
40	13,5	22	19,5	21	300	470	150	235	11,5	11,5	31
50	21	30,8	27	29,3	350	550	175	275	14	14	34
63	25	36	32	33	400	650	200	325	13,5	13,5	34
80	37	36	48,1	33,3	520	–	260	–	19	19	45

∅ [mm]	L6		L7	L8	L9	L17 ±0,15	T1	T2	T3	T4	T5
	GK	GV									
18	85	165	30±0,1	60±0,1	–	–	11	2	10	–	–
25	109	209	30±0,1	50±0,1	–	–	13	2	7,5	–	–
32	135	265	50±0,1	100±0,1	30±0,1	–	13,2	3	7,5	–	–
40	171	341	70±0,1	130±0,1	40±0,1	–	13,2	4	10,5	–	–
50	206	406	80±0,1	150±0,1	50±0,1	–	15,2	6	12,5	–	–
63	234	484	110±0,1	190±0,1	70±0,1	–	21,2	6	12,5	–	–
80	334	–	180±0,15	230±0,15	115±0,15	60	–	–	19	18	4

Tolerancia de longitud										
Para carrera [mm]	≤ 1000	≤ 2000	≤ 3000	≤ 4000	≤ 5000	≤ 6000	≤ 7000	≤ 8000	≤ 9000	
L1 [mm]	±0,45	±0,55	±0,70	±0,75	±0,80	±0,85	±1,10	±1,15	±1,20	

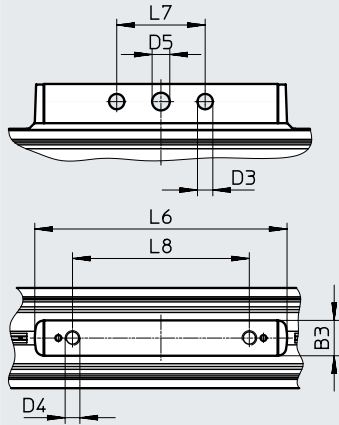
Hoja de datos

Dimensiones

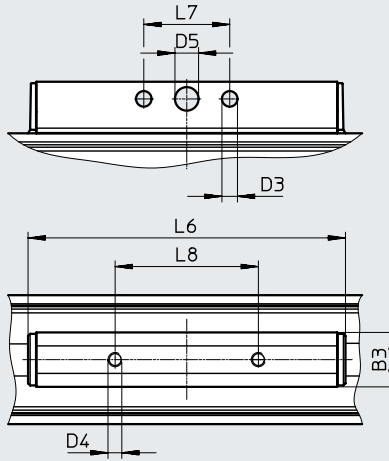
Descarga de datos CAD → www.festo.com

GK – Émbolo estándar

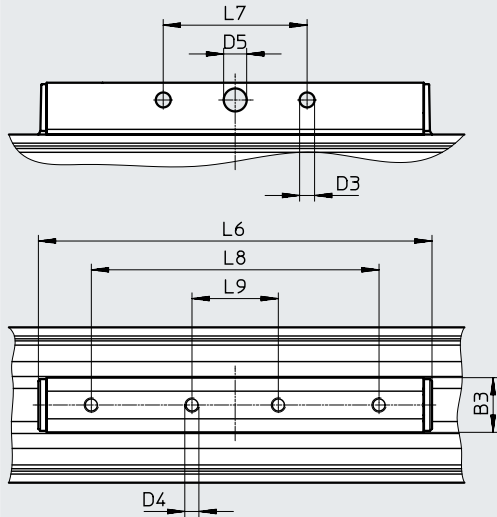
∅ 18



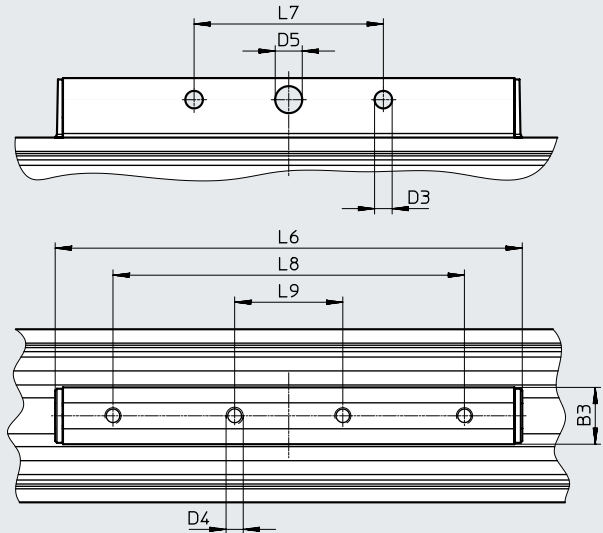
∅ 25



∅ 32



∅ 40



∅	B3	D3	D4	D5	L6	L7	L8	L9
[mm]	±0,2	∅ +0,2		∅ H7		±0,1	±0,1	±0,1
18	12	5,2	M5	6	85	30	60	–
25	19	5,2	M5	8	109	30	50	–
32	19	5,2	M5	8	135	50	100	30
40	21	6,5	M6	10	171	70	130	40

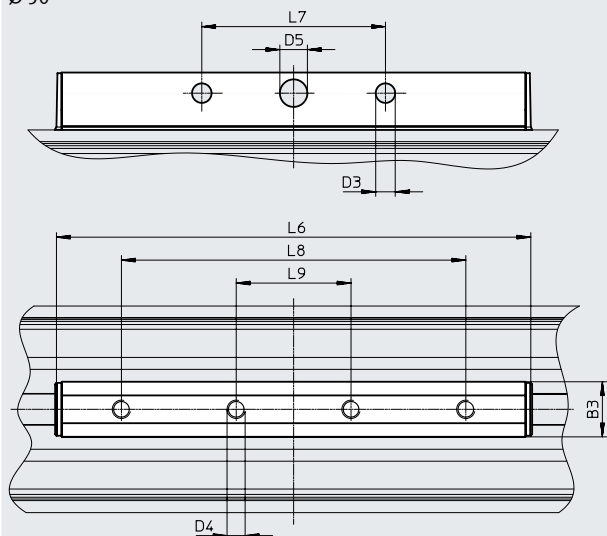
Hoja de datos

Dimensiones

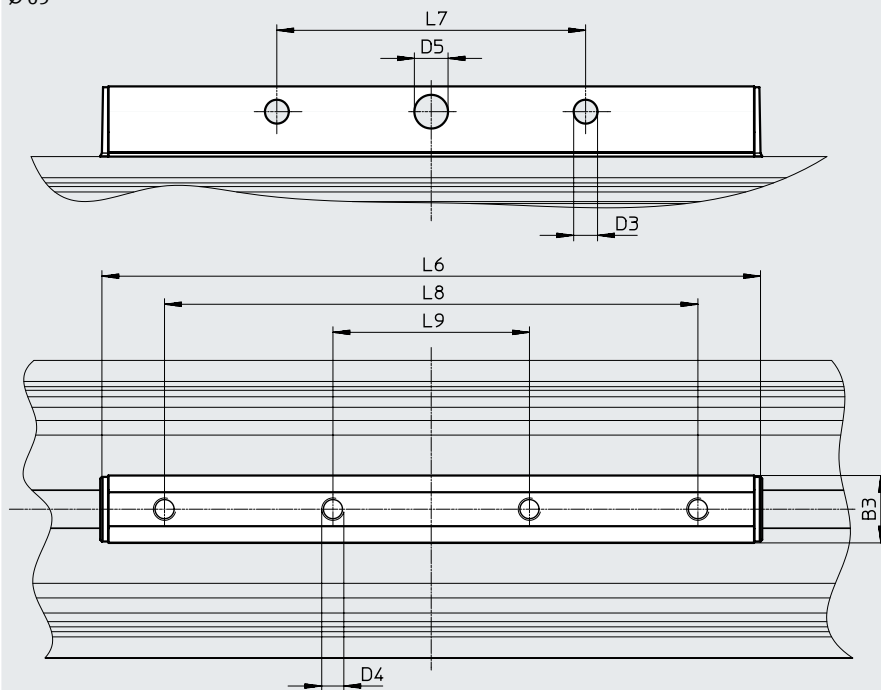
Descarga de datos CAD → www.festo.com

GK – Émbolo estándar

∅ 50



∅ 63



∅	B3	D3 ∅	D4	D5 ∅	L6	L7	L8	L9
[mm]	±0,2	+0,2		H7		±0,1	±0,1	±0,1
50	24	8,5	M8	12	206	80	150	50
63	24	8,5	M8	12	234	110	190	70

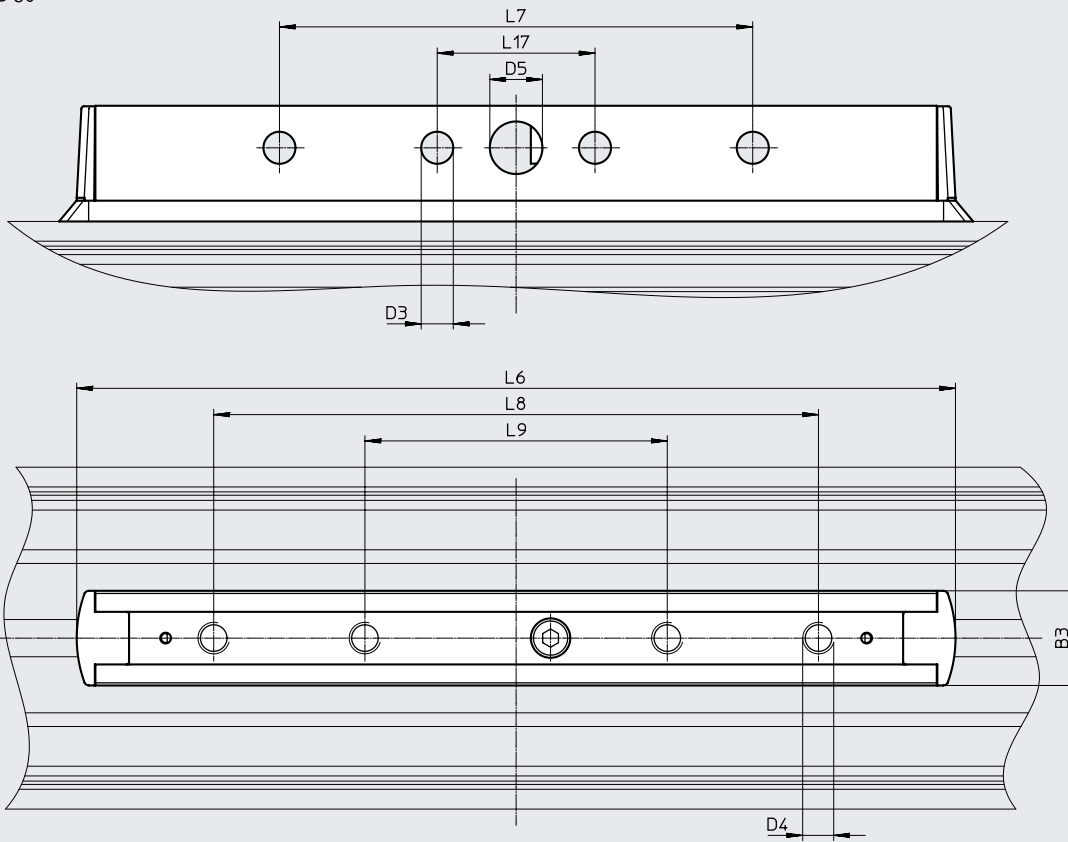
Hoja de datos

Dimensiones

Descarga de datos CAD → www.festo.com

GK – Émbolo estándar

∅ 80



∅	B3	D3 ∅	D4	D5	L6	L7	L8	L9	L17
[mm]	±0,2	+0,2		H10		±0,15	±0,15	±0,15	
80	36	12,2	M12	20	334	180	230	115	60

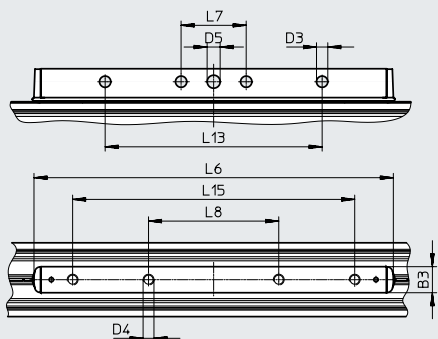
Hoja de datos

Dimensiones

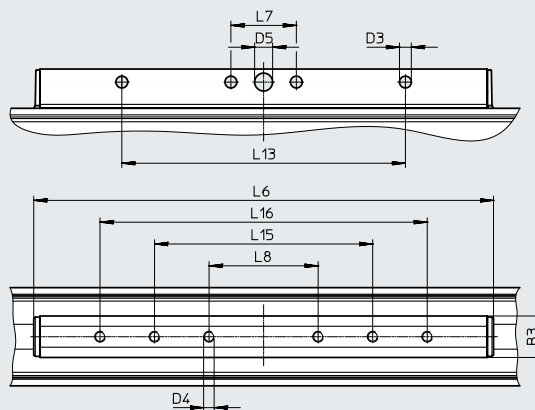
Descarga de datos CAD → www.festo.com

GV – Émbolo prolongado

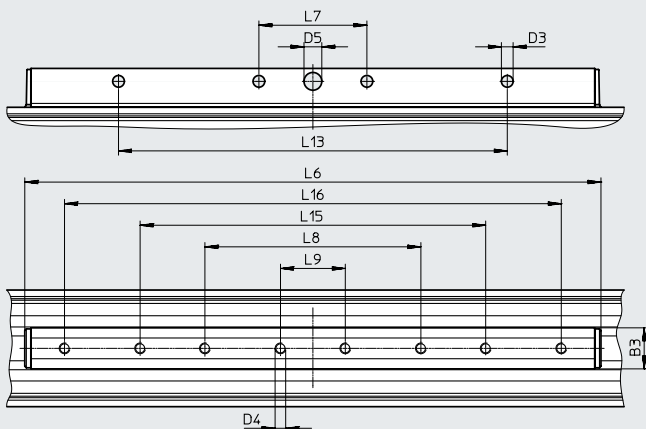
Ø 18



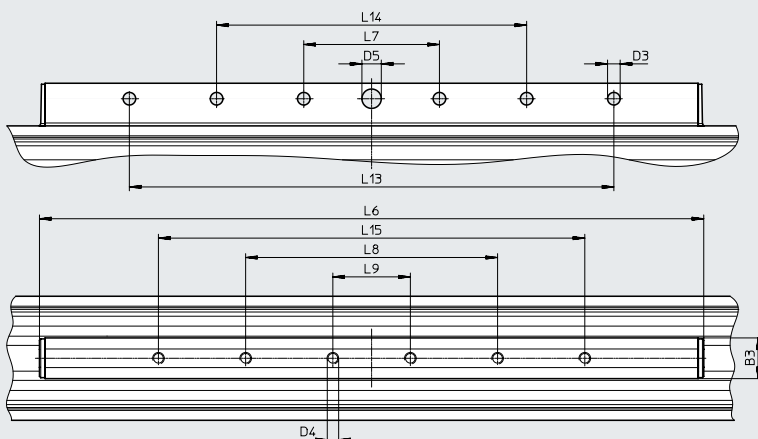
Ø 25



Ø 32



Ø 40



Ø	B3	D3	D4	D5	L6	L7	L8	L9	L13	L14	L15	L16
[mm]	±0,2	Ø +0,2		Ø H7		±0,1	±0,1	±0,1	±0,1	±0,1	±0,1	±0,1
18	12	5,2	M5	6	165	30	60	–	100	–	130	–
25	19	5,2	M5	8	209	30	50	–	130	–	100	150
32	19	5,2	M5	8	265	50	100	30	180	–	160	230
40	21	6,5	M6	10	341	70	130	40	160	250	220	–

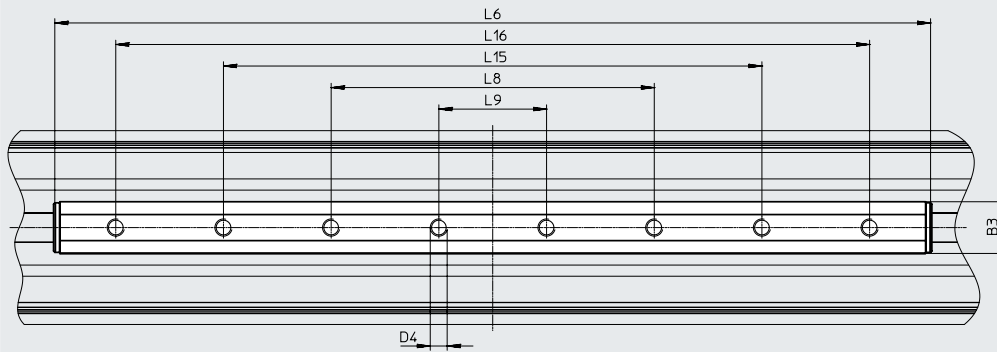
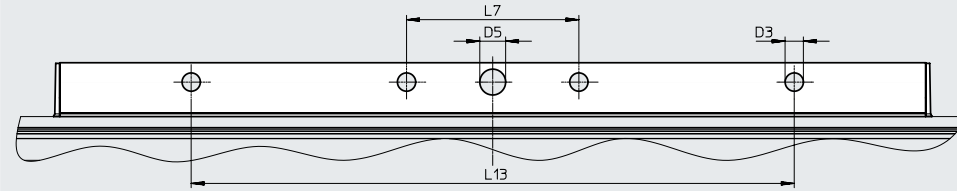
Hoja de datos

Dimensiones

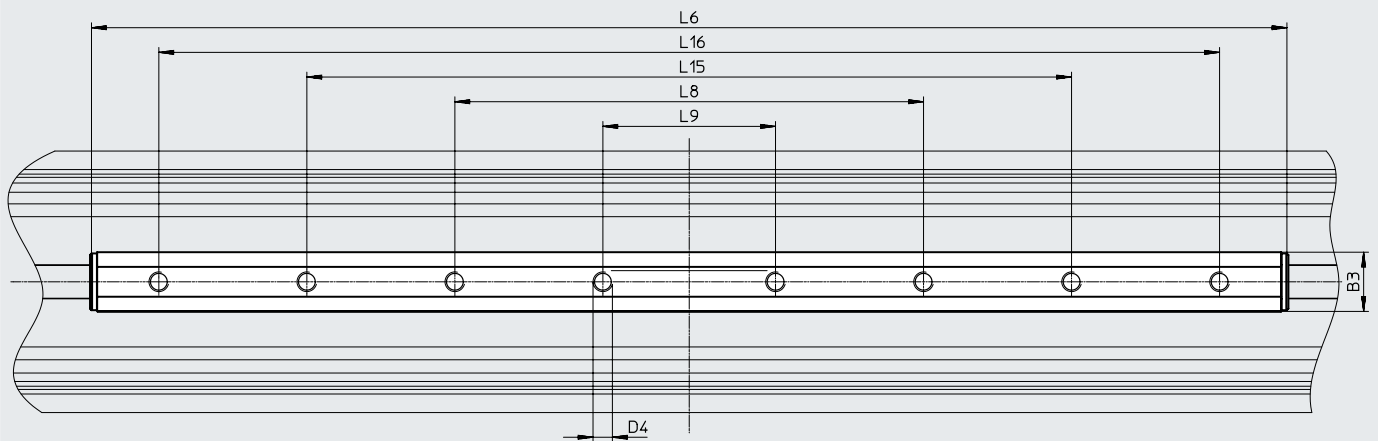
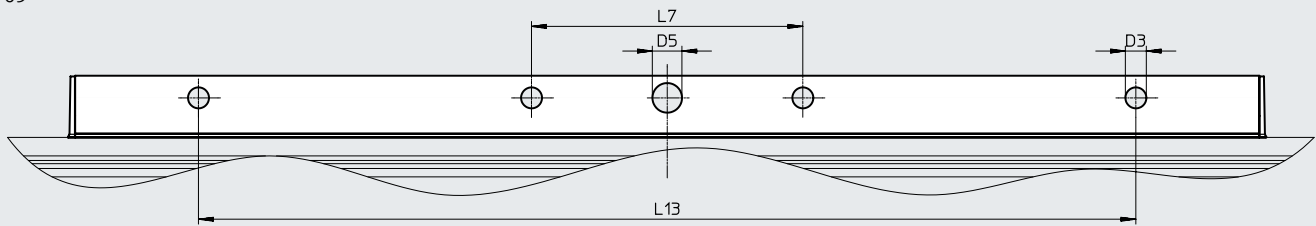
Descarga de datos CAD → www.festo.com

GV – Émbolo prolongado

∅ 50



∅ 63



∅	B3	D3 ∅	D4	D5 ∅ H7	L6	L7	L8	L9	L13	L15	L16
[mm]	±0,2	+0,2				±0,1	±0,1	±0,1	±0,1	±0,1	±0,1
50	24	8,5	M8	12	406	80	150	50	280	250	350
63	24	8,5	M8	12	484	110	190	70	380	310	430

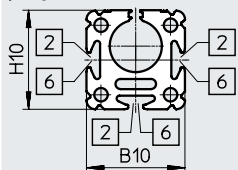
Hoja de datos

Dimensiones

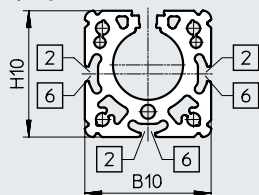
Descarga de datos CAD → www.festo.com

Camisa perfilada

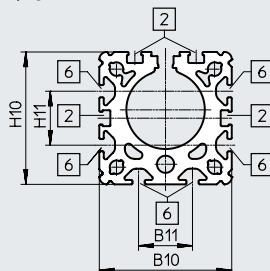
∅ 18



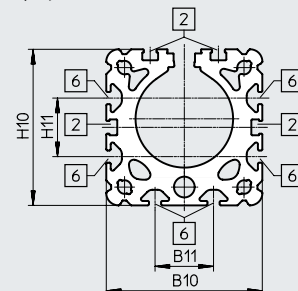
∅ 25



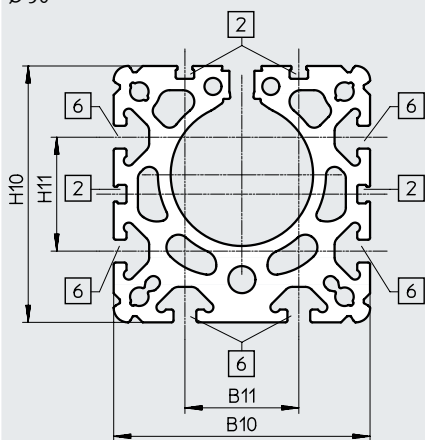
∅ 32



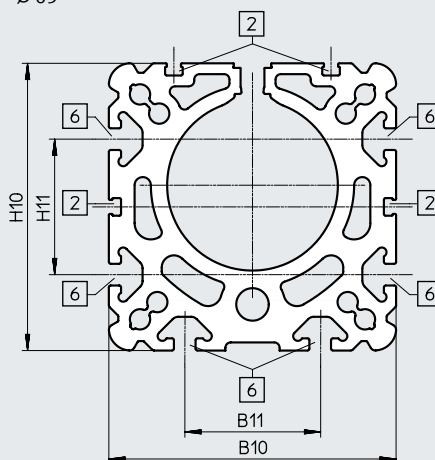
∅ 40



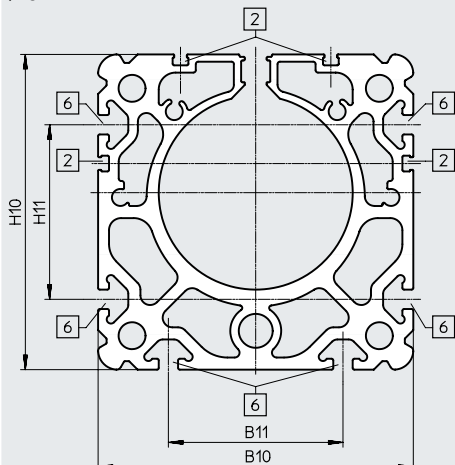
∅ 50



∅ 63



∅ 80



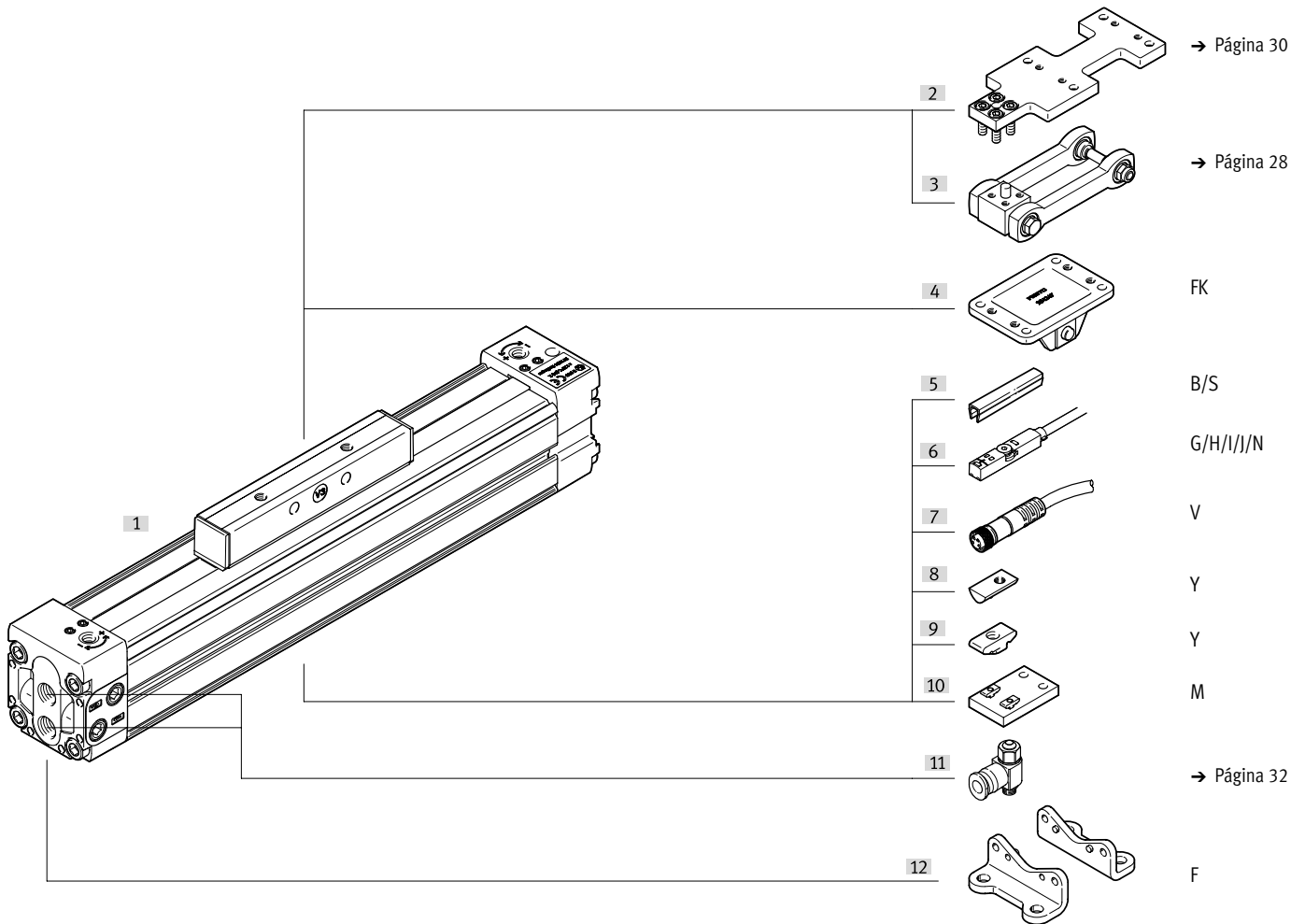
- [2] Ranura para sensores de proximidad
- [6] Ranura de fijación para tuerca deslizante

∅ [mm]	B10	B11	H10	H11
18	34	–	34	–
25	45	–	45	–
32	54	22	54	22
40	64	24	64	24
50	90	40	90	40
63	106	50	106	50
80	130	72	130	72

Referencias de pedido: producto modular

Código del pedido

- ¶ - Nota: Los números de posición se refieren a los cuadro general de periféricos → → Página 7



Referencias de pedido: producto modular

Tabla de pedidos												
Tamaño	18	25	32	40	50	63	80	Condi- ciones	Código	Introducir código		
Referencia básica	1312500	1312501	1312502	1312503	1312504	1312505	1312506					
Función	Actuador lineal								DGC	DGC		
Guía	Compacta								★ -K	-K		
Diámetro del émbolo [mm]	18	25	32	40	50	63	80		★ -...			
Carrera [mm]	1 ... 3000	1 ... 8500			1 ... 6000	1 ... 5000 ¹⁾	1 ... 3000		★ -...			
Amortiguación	Amortiguación neumática regulable en ambos lados								★ -PPV	-PPV		
Detección de posiciones	Para sensor de proximidad								★ -A	-A		
Versión básica	Émbolo estándar								★ -GK			
	Émbolo prolongado								-	-GV		
Conexión de aire comprimido	En un lado								★			
	En ambos lados								[1]	-D2		
Lubricación	Estándar								★			
	Lubricación homologada para la industria alimentaria									-H1		
Compensador de par	Ninguno								★			
	Acoplamiento del compensador de par									★ -FK		
Certificación UE	No								★			
	II 3GD								[2]	-EX2		
	II 2G								[2]	-EX3		
Accesorios	Incluidos sueltos (para montaje posterior)									ZUB-	ZUB-	
Fijación por pies	1									F		
Soporte central	1 ... 10									...M		
Ranura de fijación para tuerca deslizante	1 ... 10								[3] [1]	...Y		
Tapa de la ranura para ranura de fijación	-	-	1 ... 10							...B		
Sensor de proximidad, normal- mente abierto	Cable de 2,5 m	1 ... 10									...G	
	Conector M8	1 ... 10									...H	
Sensor de proximidad, normal- mente abierto, sin contacto, PNP	Cable de 2,5 m	1 ... 10									...I	
	Conector M8	1 ... 10									...J	
Sensor de proximidad, normal- mente cerrado	Cable de 7,5 m	1 ... 10									...N	
Cable de conexión	M8, 2,5 m	1 ... 10									...V	
Tapa de la ranura para sensor	1 ... 10									...S		

1) Diámetro del émbolo 63: con la variante GV (émbolo (prolongado), está disponible una carrera de máximo de 4800 mm.

[1] Y + D2 Con los tamaños 18 y 25 se aplica lo siguiente: entrada "1Y" = cantidad suministrada 4 unidades

[2] EX2, EX3 No con sensor de proximidad G, H, I, J, N o cable de conexión V

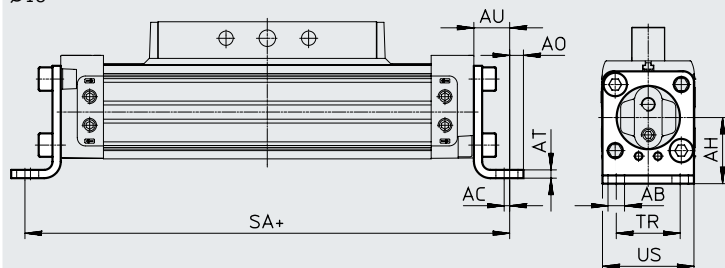
[3] Y En los tamaños 18 y 25 solamente hay una ranura para la fijación y el sensor de proximidad

Accesorios

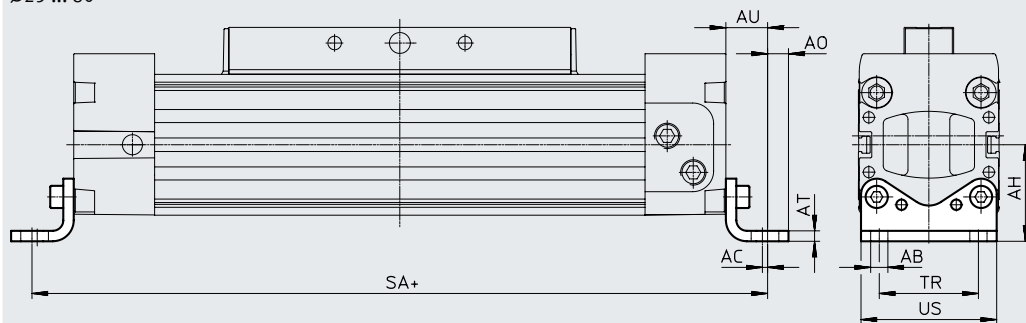
Fijación por pies HP (Código del pedido: F)

Materiales:
Acero galvanizado

Ø18



Ø25 ... 80



x = Añadir carrera



Dimensiones y referencias de pedido

Para diámetro [mm]	AB ø	AC	AH	AO	AT	AU	SA		TR	US	Peso [g]	Nº art.	Código del producto ¹⁾
							GK	GV					
18	5,5	2	24	4,7	3	13,3	176,6	256,6	24	33,2	59	158472	HP-18
25	5,5	2	29,5	6	3	13	226	326	32,5	44	61	150731	HP-25
32	6,6	2	37	7	4	17	284	414	38	52	117	150732	HP-32
40	6,6	2	46	8,5	5	17,5	335	505	45	62	188	150733	HP-40
50	9	3	61	11	6	25	400	600	65	87	243	150734	HP-50
63	11	3	69	13,5	6	28	456	706	75	102	305	150735	HP-63
80	13	3	85	12	8	28	576	-	72	128	620	158453	HP-80

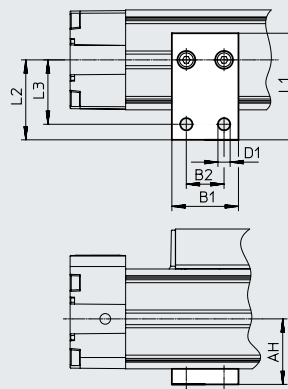
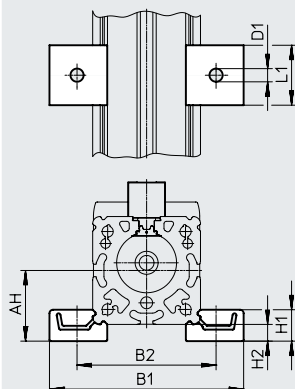
1) Indicado para zonas ATEX

Accesorios

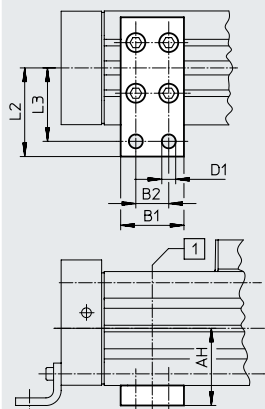
Soporte central MUP (Código del pedido: M)

Materiales:
Aluminio, anodizado
Ø 18/25 con MUP-18/25

Ø 18/25 con MUP-18/25-P
Solo montaje en un lado



Ø 32 ... 80



[1] Posición libremente seleccionable del soporte central en la zona de la camisa perfilada

Dimensiones y referencias de pedido

Para diámetro	AH	B1	B2	D1 Ø	H1	H2	L1	L2	L3	Peso [g]	Nº art.	Código del producto ²⁾
18	24	70,5	47	5,5	13	7	25	–	–	33	150736	MUP-18/25
	24	30	17	5,5	–	–	48	36	29	32	1711704	MUP-18/25-P ¹⁾
25	29,5	81	58	5,5	13	7	25	–	–	33	150736	MUP-18/25
	29,5	30	17	5,5	–	–	48	36	29	32	1711704	MUP-18/25-P ¹⁾
32	37	35	22	6,6	–	–	–	41,5	35	89	150737	MUP-32
40	46	35	22	6,6	–	–	–	47	40	126	150738	MUP-40
50	61	50	26	11	–	–	–	70	58	241	150739	MUP-50
63	69	50	26	11	–	–	–	77	65	340	150800	MUP-63
80	85	50	26	11	–	–	–	88	76	590	158455	MUP-80

1) Este soporte central no puede pedirse a través del código del pedido M en el producto modular.

2) Indicado para zonas ATEX

Accesorios

Compensador de par DARD-S
(Código del pedido: FK)

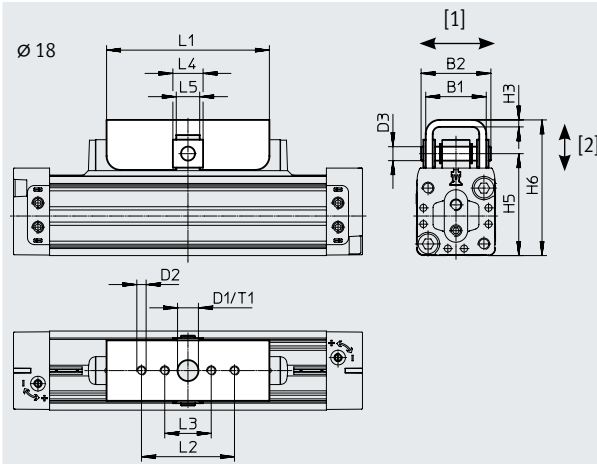
Materiales:

Bulón: acero de alta aleación

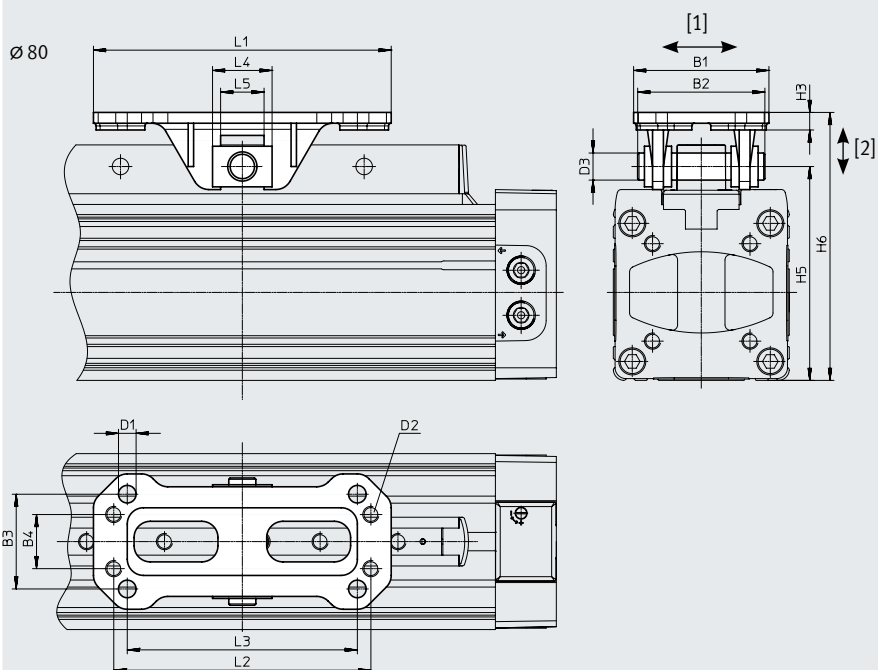
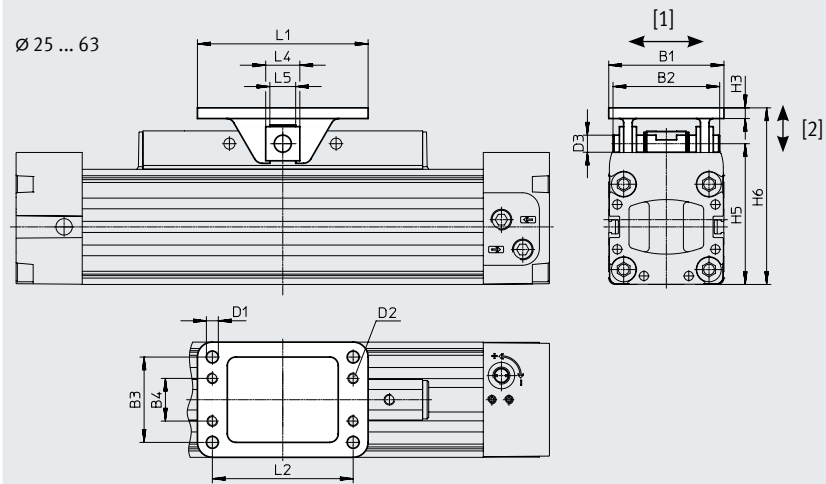
Horquilla: acero de alta aleación

Pieza deslizante: latón

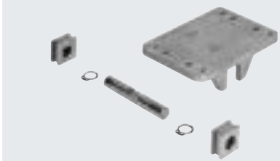
Anillo de retención: acero de muelles



El compensador de par DARD-S tiene la misma interfaz que el compensador de par FKP en el actuador lineal DGP. En sistemas servoneumáticos utilizar el compensador de par DARD-M.



Nota: compensación posible en el sentido de la flecha.



Accesorios

Especificaciones técnicas					
Para diámetro [mm]	Desfase máx. entre el actuador lineal y la guía externa		Carga permisible máxima en la dirección de la fuerza [N]	Temperatura ambiente [°C]	Peso [g]
	[1] [mm]	[2]			
18	±1,8	±1,2	550	-20 ... +120	104
25	±2	±2	1100		231
32			1100		231
40			1800		362
50			2500		712
63			2500		712
80	±4	±4	7000		1955

Dimensiones y referencias de pedido										
Para diámetro [mm]	B1	B2	B3	B4	D1 ∅	D2	D3 ∅	H3	H5	H6
18	26	30	–	–	9 ^{H7}	M4	6	3	43,8	57,8
25	54	50	40	20	5,5	M5	8	5	57	75
32									66	84
40	58	60	44	24	6,5	M6	10	6	78	99
50	71	63	51	23	9	M8	12	8	106	130
63									122	146
80	100	94	70	40	13	M12	20	13	158	194,5

Para diámetro [mm]	L1	L2	L3	L4	L5	T1	Nº art.	Código del producto
18	70	40	20	13	10,1	2,1	8001411	DARD-L1-18-S
25	80	66	–	16	12,1	–	8001412	DARD-L1-32-S
32							8001412	DARD-L1-32-S
40	90	76	–	18	14,1	–	8001413	DARD-L1-40-S
50	122	102	–	22	16,1	–	8001414	DARD-L1-63-S
63							8001414	DARD-L1-63-S
80	220	190	170	44	32,1	–	8001415	DARD-L1-80-S

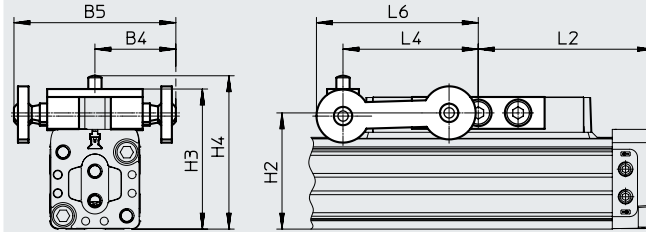
Accesorios

Compensador de par DARD-M
Prácticamente sin holgas

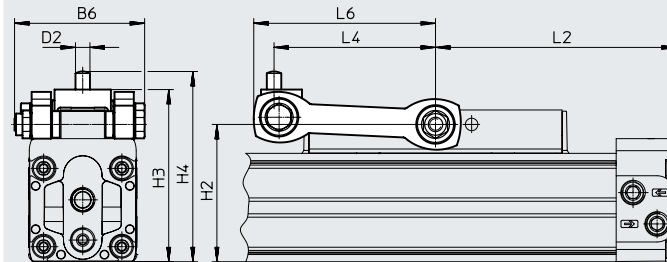
Materiales:
Acero galvanizado



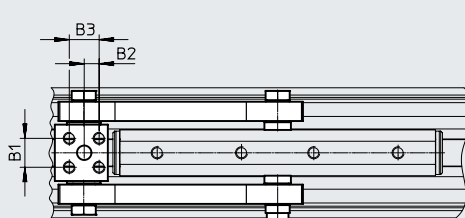
∅ 18



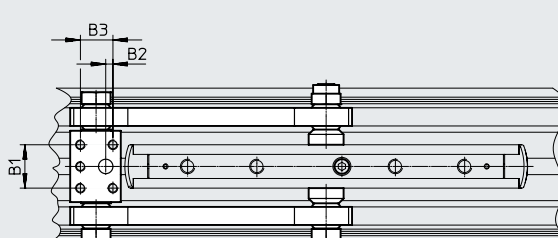
∅ 25 ... 80



∅ 32 ... 63



∅ 80



Accesorios

Especificaciones técnicas				
Para diámetro	Desfase máx. entre el actuador lineal y la guía externa ¹⁾	Carga permisible máxima en la dirección de la fuerza	Temperatura ambiente	Peso
[mm]	[mm]	[N]	[°C]	[g]
18	±2,5	400	-10 ... +60	94
25		800		240
32		1300		275
40		2000		580
50	±4	3150		960
63		5000		1000
80		7800		2815

1) Arriba y lateralmente.

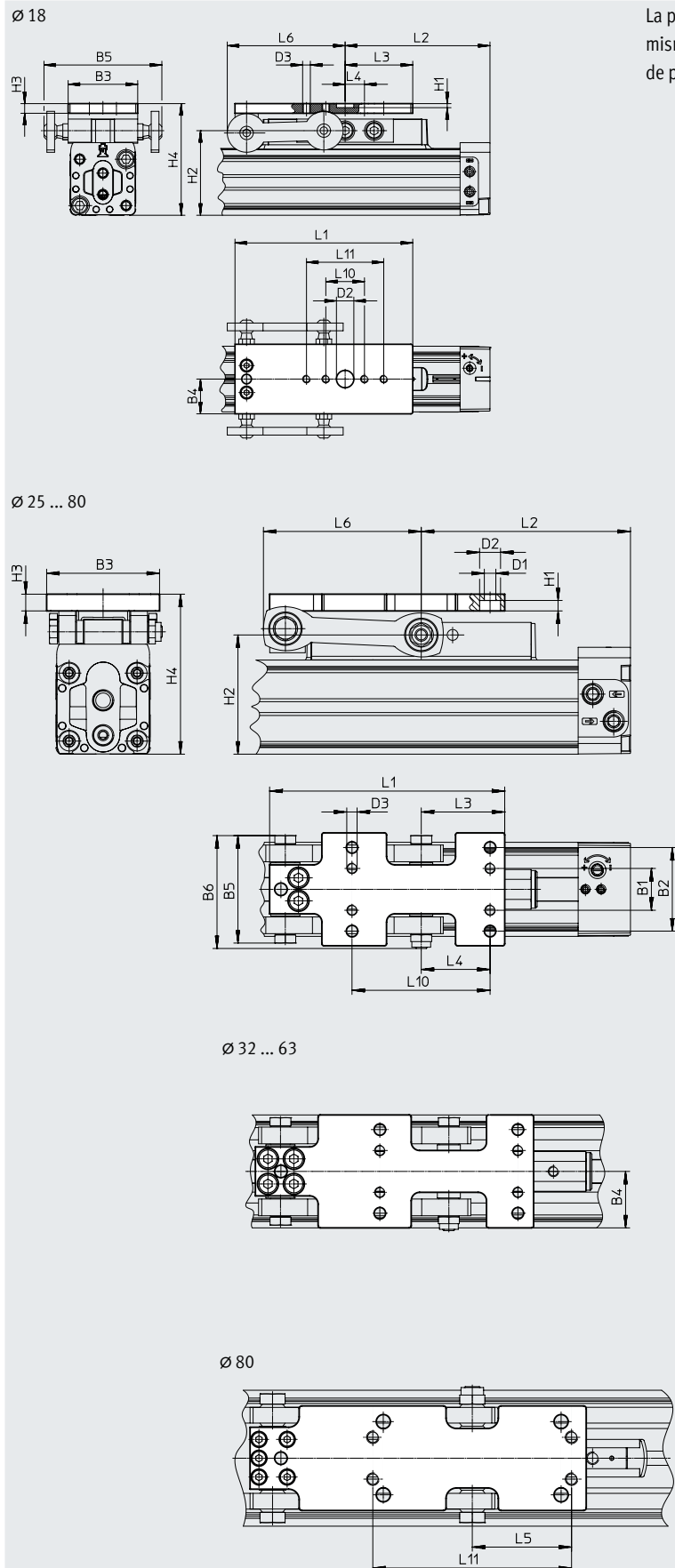
Dimensiones y referencias de pedido									
Para diámetro	B1	B2	B3	B4	B5	B6	D1 ∅	D2 ∅	H2
[mm]									
18	14	-	-	30,5±2,5	61	-	M3x6,2	5	43,8
25	11	8,4	-	25,7±2,5	51,4	54	M5x17	6	57
32	12	6,2	12,4	25,7±2,5	51,4	54	M5x13	6	66
40	18	11	17	36±2,5	72	75,3	M6x16	8	78
50	26	12,6	19	44±4	88	96,4	M8x18	10	106
63	26	12,6	19	44±4	88	96,4	M8x18	10	122
80	36	6	27	61,6±4	123,2	130	M8x26,6	12	158

Para diámetro	H3	H4	L2	L4	L6 máx.	Nº art.	Código del producto
[mm]							
18	52,8±2,5	57,8±2,5	75	51	61	2349274	DARD-L1-18-M
25	71,5±2,5	79±2,5	100	67,1	75,5	2349275	DARD-L1-25-M
32	80,5±2,5	88±2,5	125	80,3	91	2349276	DARD-L1-32-M
40	94,5±2,5	104,5±2,5	150	104	117	2349277	DARD-L1-40-M
50	125,5±4	135,5±4	175	124	139	2349278	DARD-L1-50-M
63	142±4	152±4	200	138	153	2349279	DARD-L1-63-M
80	187,5±4	199,5±4	260	182,9	212,5	2349280	DARD-L1-80-M

Accesorios

Placa adaptadora DAMF

Materiales:
Acero galvanizado



La placa adaptadora DAMF tiene la misma interfaz que el compensador de par FKP del actuador lineal DGP.








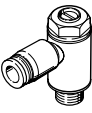
Accesorios

Dimensiones y referencias de pedido								
Para diámetro	B1	B2	B3	B4	B5	B6	D1 ∅	D2 ∅
[mm]				±2,5				
18	–	–	36	18±2,5	61	–	–	9
25	20	40	54	27±2,5	51,4	54	5,5	10
32	20	40	54	27±2,5	51,4	54	5,5	10
40	24	44	58	29±2,5	72	75,3	6,6	11
50	23	51	71	35±4	88,1	96,4	9	15
63	23	51	71	35±4	88,1	96,4	9	15
80	40	70	100	50±4	123,2	130	13,5	20


Para diámetro	D3	H1	H2	H3	H4	L1	L2	L3
[mm]								
18	M4	2,1	43,8	5	57,8±2,5	92	75	35
25	M5	5	57	8	75±2,5	112,4	100	40
32	M5	5	66	8	84±2,5	133	125	40,5
40	M6	6	78	10	99±2,5	162	150	45
50	M8	8	106	10	130±4	200	175	61
63	M8	8	122	10	146±4	214	200	61
80	M12	9	158	12	194±4	322,4	260	109

Para diámetro	L4	L5	L6 máx.	L10	L11	Peso	Nº art.	Código del producto
[mm]								
18	10	–	61	20	40	127	2349281	DAMF-18-FKP
25	33	–	75,5	66	–	265	2349282	DAMF-25-FKP
32	33	–	91	66	–	308	2349283	DAMF-32-FKP
40	38	–	117	76	–	593	2349284	DAMF-40-FKP
50	51	–	139	102	–	966	2349285	DAMF-50-FKP
63	51	–	153	102	–	1042	2349286	DAMF-63-FKP
80	85	95	212,5	170	190	2817	2349287	DAMF-80-FKP

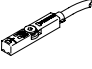
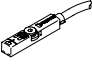
Accesorios

Referencias de pedido						
	Para diámetro	Descripción	Código del pedido	Nº art.	Código del producto	PE ¹⁾
Tuerca deslizante ABAN/NST ²⁾ Hojas de datos → Internet: hmbn						
	18, 25	Para ranura de fijación	Y	8003032	ABAN-1M4-5	4
	18, 25	<ul style="list-style-type: none"> Para ranura de fijación Los diámetros 18 y 25 no son compatibles con DGC-...-D2 (conexión de aire comprimido en ambos lados) 		526091	NST-HMV-M4	10
	32, 40 50, 63, 80	Para ranura de fijación		150914	NST-5-M5	1
				150915	NST-8-M6	
Tapa de la ranura ABP ²⁾ Hojas de datos → Internet: abp						
	32, 40 50, 63, 80	Para ranura de fijación Por cada 0,5 m	B	151681	ABP-5	2
				151682	ABP-8	
	18, 25, 32, 40, 50, 63, 80	Para ranura para sensor Por cada 0,5 m	S	563360	ABP-5-S1	2
Válvula de estrangulación y antirretorno GRLA Hojas de datos → Internet: grla						
	18 25, 32 40, 50 63 80	Ejecución en metal	-	★ 193137	GRLA-M5-QS-3-D	1
				★ 193138	GRLA-M5-QS-4-D	
				★ 193142	GRLA-1/8-QS-3-D	
				★ 193143	GRLA-1/8-QS-4-D	
				★ 193144	GRLA-1/8-QS-6-D	
				★ 193145	GRLA-1/8-QS-8-D	
				★ 193146	GRLA-1/4-QS-6-D	
				★ 193147	GRLA-1/4-QS-8-D	
				★ 193148	GRLA-1/4-QS-10-D	
				★ 193149	GRLA-3/8-QS-6-D1	
				★ 193150	GRLA-3/8-QS-8-D	
				★ 193151	GRLA-3/8-QS-10-D	
				★ 193152	GRLA-1/2-QS-12-D	

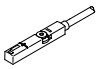
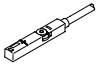
1) Unidades de embalaje
2) Indicado para zonas ATEX

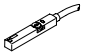
 Nota


En combinación con la variante DGC-K-...-D2 (conexión de aire comprimido en ambos lados), únicamente pueden utilizarse sensores de proximidad que puedan colocarse en la ranura desde arriba.


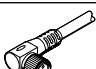
Referencias de pedido: sensor de proximidad para ranura en T, magnetorresistivo						
	Tipo de fijación	Salida de conmutación	Conexión eléctrica	Longitud del cable [m]	Nº art.	Código del producto
Normalmente abierto Hojas de datos → Internet: smt						
	Insertable desde arriba en la ranura, a ras con el perfil del cilindro, diseño corto	PNP	Cable trifilar	2,5	★ 574335	SMT-8M-A-PS-24V-E-2,5-OE
			Conector M8x1, 3 pines	0,3	★ 574334	SMT-8M-A-PS-24V-E-0,3-M8D
			Conector M12x1, 3 pines	0,3	★ 574337	SMT-8M-A-PS-24V-E-0,3-M12
		NPN	Cable trifilar	2,5	★ 574338	SMT-8M-A-NS-24V-E-2,5-OE
			Conector M8x1, 3 pines	0,3	★ 574339	SMT-8M-A-NS-24V-E-0,3-M8D
Normalmente cerrado						
	Insertable desde arriba en la ranura, a ras con el perfil del cilindro, diseño corto	PNP	Cable trifilar	7,5	★ 574340	SMT-8M-A-PO-24V-E-7,5-OE

Accesorios

Referencias de pedido: sensor de proximidad para ranura en T, magnético Reed						Hojas de datos → Internet: sme
	Tipo de fijación	Salida de conmutación	Conexión eléctrica	Longitud del cable [m]	Nº art.	Código del producto
Normalmente abierto						
	Insertable desde arriba en la ranura, a ras con el perfil del cilindro	Con contacto	Cable trifilar	2,5	★ 543862	SME-8M-DS-24V-K-2,5-OE
				5,0	★ 543863	SME-8M-DS-24V-K-5,0-OE
			Cable bifilar	2,5	★ 543872	SME-8M-ZS-24V-K-2,5-OE
			Conector M8x1, 3 pines	0,3	★ 543861	SME-8M-DS-24V-K-0,3-M8D
Normalmente cerrado						
	Insertable desde arriba en la ranura, a ras con el perfil del cilindro	Con contacto	Cable trifilar	7,5	★ 546799	SME-8M-DO-24V-K-7,5-OE

Referencias: sensor de proximidad para ranura en T, NAMUR						Hojas de datos → Internet: sdbt
	Tipo de fijación	Salida de conmutación	Conexión eléctrica	Longitud del cable [m]	Nº art.	Código del producto
Normalmente abierto						
	Insertable desde arriba en la ranura, a ras con el perfil del cilindro	NAMUR	Cable bifilar	5	579071	SDBT-MS-20NL-ZN-E-5-LE-EX6
				10	579072	SDBT-MS-20NL-ZN-E-10-LE-EX6

Referencias de pedido: clip de retención para zonas ATEX				
	Descripción	Para tamaño	Nº art.	Código del producto
	<ul style="list-style-type: none"> Protege "utilillajes sin seguridad intrínseca" contra una desconexión indebida. En este caso, evita la separación entre el conector del sensor de proximidad SMT y el cable de conexión NEBU. Categoría ATEX: gas: II 3G / polvo: II 3D 	Conector M8x1	548067	NEAU-M8-GD

Referencias de pedido: cables de conexión					Hojas de datos → Internet: nebu
	Conexión eléctrica en el lado izquierdo	Conexión eléctrica en el lado derecho	Longitud del cable [m]	Nº art.	Código del producto
	Zócalo recto M8x1, 3 pines	Cable trifilar de extremo abierto	2,5	★ 541333	NEBU-M8G3-K-2.5-LE3
			5	★ 541334	NEBU-M8G3-K-5-LE3
	Zócalo recto M12x1, 5 pines	Cable trifilar de extremo abierto	2,5	★ 541363	NEBU-M12G5-K-2.5-LE3
			5	★ 541364	NEBU-M12G5-K-5-LE3
	Zócalo acodado, M8x1, 3 pines	Cable trifilar de extremo abierto	2,5	★ 541338	NEBU-M8W3-K-2.5-LE3
			5	★ 541341	NEBU-M8W3-K-5-LE3
	Zócalo acodado, M12x1, 5 pines	Cable trifilar de extremo abierto	2,5	541367	NEBU-M12W5-K-2.5-LE3
			5	541370	NEBU-M12W5-K-5-LE3